



"Эм Эм Инженеринг" ХХК

Хан-Уул дүүрэг, 18-р хороо, Академи хотхон, 36/2-101 тоот  
РД: 2715961, Утас: 99085692



ЕГ шифр: ММ-10-01/2022

Улаанбаатар хот. Газар хөдлөлийн 8 балл эрчимтэй бүс нутагт.

# "Гамшигт тэсвэртэй төмөр бетон бүтээцтэй, нэг маягийн Амины орон сууц /40м<sup>2</sup>/"

/ Ажлын зураг /

Зөвшөөрөлцсөн:

|  |          |
|--|----------|
| Албан тушаал   | Нэр      |
| НИЙСЛЭЛИЙН ОНЦГОЙ БАЙДЛЫН<br>ГАЗРЫН ДАРГА, ХУРАНДАА        | А.ДАШНЯМ |
| ЭРҮҮЛ МЭНДИЙН ЯАМНЫ<br>САЛБАРЫН ХЯНАЛТЫН<br>ХЭЛТСИЙН ДАРГА | С.СҮНЧИН |



Боловсруулсан:

|            |  |              |
|------------|--|--------------|
| Гүйцэтгэгч | Албан тушаал                             | Нэр          |
|            | "Эм Эм инженеринг" ХХК-ийн Захирал       | Д.МИНЖБАДГАР |
| Захиалагч  | Албан тушаал                             | Нэр          |
|            | Хот байгуулалт,<br>Хөгжлийн газрын Дарга | Ц.ТУЛГА      |



Улаанбаатар хот 2022 он



"Эм Эм Инженеринг" ХХК

Хан-Уул дүүрэг, 18-р хороо, Удирдлагын академийн  
гудамж, Академи-2 хотхон, 36/2-101 тоот  
РД: 2715961, Утас: 99085692

ЕГ шифр: ММ-10-01/2022

Улаанбаатар хот. Газар хөдлөлийн 8 балл эрчимтэй бүс нутагт.

# "Гамшигт тэсвэртэй төмөр бетон бүтээцтэй, нэг маягийн Амины орон сууц /40м<sup>2</sup>/"

/ БА-Ажлын зураг /

БОЛОВСРУУЛСАН:

"Эм Эм Инженеринг" ХХК-ийн  
Захирал  
Архитектор



Д.Мунжадгар  
Э.Годмандах

Улаанбаатар хот 2022 он



# Зургийн жагсаалт, тайлбар дичиг

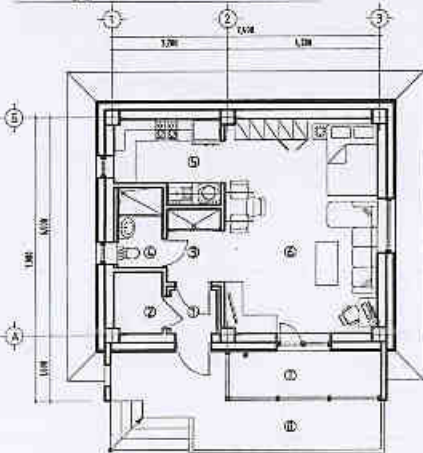
## Барилгын техник эдийн засгийн үндэслэл

| Д/д | Хуудасны нэр         | Хэмжих нэгж     | Марк   | Тайлбар  |
|-----|----------------------|-----------------|--------|----------|
| 1   | Давхрын тоо          | тоо             | 1      | зоорьгүй |
| 2   | Хүчин чадал          | Амины орон сууц |        |          |
| 3   | Барилгажилтын талбай | м <sup>2</sup>  | 98.56  | -        |
| 4   | Ажлын талбай         | м <sup>2</sup>  | 44.40  | -        |
| 5   | Барилгын эзэлхүүн    | м <sup>3</sup>  | 171.80 | -        |
| 6   | Ашигтай талбай       | м <sup>2</sup>  | 40.54  | -        |
| 7   | K1 Saw/Sаж           | -               | 0.91   | -        |
| 8   | K2 V/Sаж             | -               | 3.86   | -        |

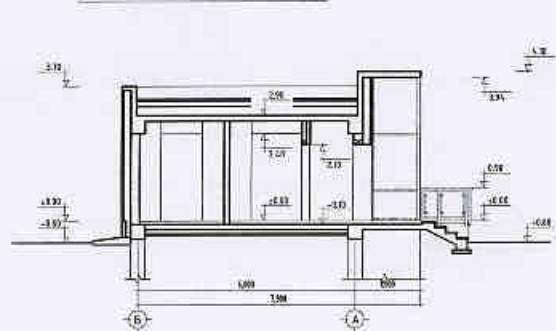
## БА зургийн жагсаалт

| Д/д | Хуудасны нэр  | Марк | Хуудас |
|-----|---|------|--------|
| 1   | Нүүр хуудас /Ажлын зураг/                                       |      |        |
| 2   | Нүүр хуудас /БА-Ажлын зураг/                                    |      |        |
| 3   | Зургийн жагсаалт, тайлбар дичиг                                 | БА   | 1      |
| 4   | Байгуулалт  |      | 2      |
| 5   | Парпет хана, Дээврийн борооны ус буулгах байгуулалт             |      | 3      |
| 6   | Байгуулалтын хэсэглэл-1, АЦӨ-ний хананы дэлгээс                 |      | 4      |
| 7   | Байгуулалтын хэсэглэл-2   |      | 5      |
| 8   | Огтлол 1-1 /тэнхлэг 1-3/, Огтлол 2-2 /тэнхлэг Б-А/              |      | 6      |
| 9   | Огтлолын хэсэглэл- 1-4  |      | 7      |
| 10  | Нүүр тал  |      | 8      |
| 11  | Хаалганы түүвэр, модорхойлолт                                   |      | 9      |
| 12  | Цонх, Шилэн фасадны түүвэр модорхойлолт                         |      | 10     |
| 13  | Шалны байгуулалт, заслын модорхойлолт, Дүүжин таазны байгуулалт |      | 11     |
| 14  | Шалны хэсэглэл  |      | 12     |
| 15  | Дүүжин таазны хэсэглэл-1-3                                      |      | 13     |
| 16  | Технологийн байгуулалт, Нүхний байгуулалт                       |      | 14     |

Байгуулалтын схем М1:200



Огтлолын схем М1:200



### Анхааруулга:

Барилгын төмөр болон модон хийцийг зөврэлт, шаталт, өнхрөлт, ялзралт, мөөгөнцрөөс хамгаалах арга хэмжээг холбогдох норм дүрмүүдэд заасны дагуу авсан байх шаардлагатай. Барилгын зураг төслийг боловсруулахдаа, барилга угсралтын ажлыг дулааны улиралд гүйцэтгэхээр тусгасан бөгөөд, хэрэв хүйтний улиралд хийх бол холбогдох норм дүрмийн заалтыг мөрдлөг болгоно. Гадна заслын ажлыг хүйтний улиралд гүйцэтгэхийг хатуу хориглоно. Зураг төслийн дагуу барилга угсралтын ажлыг тусгай зөвшөөрөл бүхий нэрэгжлийн байгууллага, инженер техникийн ажилчдын удирдлагад хийж гүйцэтгэнэ.

## Үндэслэл

"Тамшигт тэсвэртэй төмөр бетон бүтээцтэй, нэг маягийн Амины орон сууц /40м<sup>2</sup>/" барилгын зураг төслийг дараах дичиг баримтыг үндэслэн боловсруулав. Үүнд:

- Нийслэлийн Ерөнхий архитектурын 2022.05.02-ны өдрийн Дугаар ББЧХ-01/2022, Улаанбаатар хот, Газар хөдөллийн 8 балл эрчимтэй бүс нутагт, "Тамшигт тэсвэртэй Төмөр бетон бүтээцтэй, Амины орон сууцны нэг маягийн загвар зураг, ажлын зураг төсөл боловсруулах ажлын даалгавар
- "Нийслэлийн Засаг даргын Тамгын газар"-тай 2022.09.27-ний өдөр байгуулсан Дугаар НХААГ/202205455 Төмөр бетон бүтээцтэй 40.0м<sup>2</sup>, 60.0м<sup>2</sup>, 80.0м<sup>2</sup>, 100.0м<sup>2</sup>, 120.0м<sup>2</sup> талбай бүхий тамшигт тэсвэртэй амины орон сууцны нэг маягийн загвар зураг төсөл боловсруулах зөвлөх үйлчилгээний ажил гүйцэтгэх гэрээ "Хот байгуулалт, хөгжлийн газар"-н 2022.11.17-ний өдрийн Мэргэжлийн зөвлөлийн хурлын шийдвэр
- Нийслэлийн Ерөнхий архитектурын 2022.12.09 өдрийн "Тамшигт тэсвэртэй төмөр бетон бүтээцтэй, нэг маягийн Амины орон сууц /40м<sup>2</sup>/"-н батлагдсан загвар зураг төсөл

### Ерөнхий хэсэг

Эг барилга нь Улаанбаатар хотын газар хөдөллийн 8 балл эрчимтэй бүс нутагт баригдахаар төлөвлөгдсөн ба энгийн болон цэвдэгтэй, хөрсний устай гэх мэт төрөл бүрийн бусад хөрсөнд барих боломжтойгоор гурван төрлийн суурьтайгаар ажлын зураг төслийг боловсруулав.

Барилга баригдах газарт ерөнхий төлөвлөгөө, Инженер-Геологийн судалгаа хийсний үндсэн дээр барилгын суурийн зураг төслийг хэлбэлтээр баталгаажуулж барилга угсралтын ажлыг эхлүүлнэ. Барилгын зураг төсөлд гадна инженерийн шугам сүлжээг доорх байдалаар холбохоор тусгав. Үүнд:

- Дулаан хангамж
  - Хатуу түлшний зуух, цахилгаан зуух хосолсон өөрийн эх үүсвэртэй
- Цэвэр бохир ус
  - Цэвэр усны зөврийн болон гүний худагас өөрийн эх үүсвэртэй
  - Бохир усны цооногт цуглуулж, соруулах
- Цахилгаан
  - Төвийн эх үүсвэрээс, техникийн нөхцөлийн дагуу
- Холбоо
  - Төвийн эх үүсвэрээс, техникийн нөхцөлийн дагуу

### Байгаль цаг уурын үндсэн өгөгдлүүд:

- Газар хөдөллийн балл: 8 балл
  - Гадна агаарын тооцооны температур: Хангийн хүйтэн 3 хоног -39.0°C
  - Цасны ачаалал: 50кг/м<sup>2</sup>
  - Салхины ачаалал: 30кг/м<sup>2</sup>
  - Галмн ангиллын категори: 2
  - Галд тэсвэржилтийн зэрэг: 2
- байх ба хөрсний геологийн бүтэц, дасцыг барилга бүтээцийн инженер-геологийн дүгнэлтээс үзнэ.

## Барилгын үндсэн хийцлэл

Эг барилга нь тэнхлэгээрээ 7.4\*6.0м хэмжээтэй зоорьгүй, 1 давхар барилга. Барилгын үндсэн хийцлэл нь:

- Цутгамал төмөр бетон арагтай, 3 төрлийн суурьтай, цутгамал хүчилтлэй

### Архитектур төлөвлөлт

Барилгаруу орох үндсэн нэг орцтой. Барилгын үүдэн хэсэгт шат, довжоо шилэн фасад бүхий террас, сарагч төлөвлөгдсөн. Барилгаруу гонхор дамжин орох ба гонхноос халаалтын техникийн өрөө, хонгилруу орно. Барилгад Ариун цэврийн өрөө, өдрийн өрөө, гал зуухны хэсэг төлөвлөгдсөн.

### Довжоо, Шат:

Гадна довжоо нь төлөвлөлтөөр гадрын түвшингээс дээс 600мм төлөвлөгдсөн ба довжооны хэсэгт шилэн фасад бүхий шат, террас, цутгамал сарагч төлөвлөгдсөн. Шат довжоо нь эргэн тойрондоо шилэн хаалттай ба шилэн хаалт нь төмөр арамтай, хатаалгатай шилтэй байна. Гадна довжоо нь цутгамал төмөр бетон хийцлэлтэй ба нарийвчилсан зураглалыг ББ зургаас үзнэ.

### Ариун цэврийн өрөө:

Эг барилгын ариун цэврийн өрөө нь гадна хананд төлөвлөгдсөн ба гадна хананы хэсэгт дотор талаас нь Си төмөр арамтай хөөсөнцөр дулаалга 100мм хийж, ус чийгт тэсвэртэй гилсэн хабтан /12мм/-аар 2үе угсарч дотор засал хийнэ.

### Гадна хана:

Гадна хана нь 250мм хөнгөн блок дүүргэгч ханыг гал дэмждэггүй, 200мм зузаан, V=30кг/м<sup>3</sup> нягттай EPS хөөсөнцөр хавтангаар дулаалж, 50мм тортой бетон шабарлаг хийн гадна өнгөлгөө эмүүлсэн бидгаар будна. Гадна тортой бетон өнгөлгөөний тарыг хамны өргийн тортой ББ зургийн дагуу үе тутамд бэхлж өгнө.

### Дотор хана:

Бүх дотор хана нь 120мм тоосгон өрлөг байх ба ханыг хоёр талаас нь 20мм сайжруулсан шабарлага хийж заслын модорхойлолтын дагуу дотор засал хийнэ.

Ганхны дотор хана нь нэмэлт дулаалгатай ба ханыг гонх талаас нь Си төмөр арамтай хөөсөнцөр дулаалга 100мм хийж, гилсэн хабтан /12мм/-аар угсарч дотор засал хийнэ.

### Шал:

Барилгын шал нь суурийн төрлөөс хамаарч 80мм цутгамал бетон, 160мм цутгамал төмөр бетон шалтай байна. Шалны бүтэц нь өрөөний зохион байгуулалт, үйл ажиллагааны төрлөөс шалтгаалсан шалны байгуулалтын зураг төслийн дагуу угсаргана. Цутгамал шалыг угсархдаа 200мм нягтаршуулсан шороон дээр ус тусгаарлагч дэвсгэж, 100мм V=30кг/м<sup>3</sup> нягттай EPS хөөсөнцөр хавтангаар дулаалж 80мм цутгамал шал цутгана.

### Дээвэр, парпет хана:

Барилгын хүчилт нь 160мм зузаантай төмөр бетон цутгамал хүчилт байх ба 250мм зузаантай, галд шатдаггүй, 25кг/м<sup>3</sup> нягттай, EPS хөөсөнцөр хавтангаар дулаалж технологийн дагуу ус тусгаарлалт хийнэ. Барилгын парпет хана нь 150мм зузаантай цутгамал төмөр бетон хана байхаар төлөвлөгдсөн.

Агааржуулалтын шахтны хана нь 150мм цутгамал хана ба агааржуулалтын хоолойг тойруулан шахтны нүхийг эрдэс хөвдөгөөр чигжиж дүүргэнэ.

### Хаалга цонх, шилэн фасад:

Бүх хаалга, цонх, шилэн фасадныг зурагт үзүүлсэн ерөнхий схем зургийн дагуу угсарна. Хаалга цонхны түүвэр, модорхойлолтын зурагт, хаалга цонхны хананд гарах /суух/ нүхний хэмжээ, хаалга цонхны хэмжээг заасан. Бүх хаалга, цонх, шилэн фасад нь одоо мөрдөгдөж буй MNS-5802, MNS-5874, MNS-5830 шаардлагыг хангасан байна. Бүх цонх нь 3 давхар шилтэй хуванцар вакум байна. Шилэн фасад нь 2 давхар шилтэй металл арамтай байна.

### Гадна засал:

Гадна заслыг зураг төсөлд заасны дагуу угсарна. Барилгын эргэн тойрны цохлийн хананд 120мм тоосгон өрлөг дээр хэсэгчилсэн чулуун өнгөлгөө хийнэ. Гадна талд гарсан барилгын дээврийн хүрээ хаалга болон цонхны гоёлын хүрээг галд шатдаггүй гилсэн материаллаар хийнэ.

### Дотор засал:

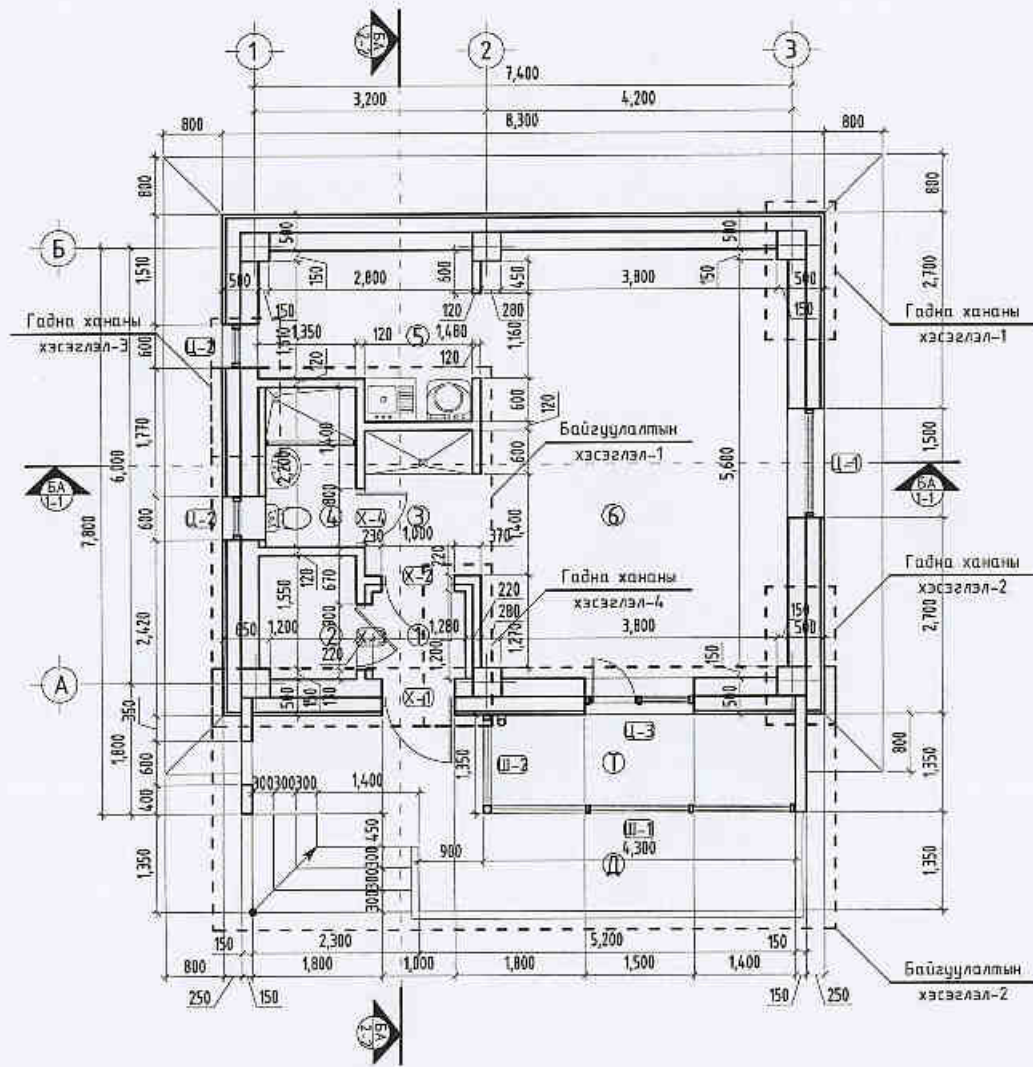
Дотор заслыг заслын модорхойлолт зурагт заасны дагуу угсарна. Заслын модорхойлолтөнд нөөц аваагүй болно.

- Шалны төрлийг "Танх тэмдэг" хэсгээс нарийвчлан модорхойлно.
- Таазны эмүүлт нь цагаан өнгөтэй байна.
- Хананы эмүүлт, обойн өнгө, загварыг зохиолч сонгоно.
- Уг-ДТ: Уналттай гилсэн дүүжин тааз. Уг-ДТ нь Си төмөр арамтай 12мм зузаантай, гилсэн дүүжин тааз байна
- АЦӨ-ДТ: Ариун цэврийн өрөөний дүүжин тааз. АЦӨ-ДТ нь 300\*300мм, ус чийгт тэсвэртэй, эзвэрлээгүй төмөр арамтай, дүүжин тааз байна. АЦӨ-ний хананы плитаг h=240мм буюу дүүжин тааз хүртэл наана.
- Дотор заслын ерөнхий өндөр нь h=2700мм байна
- Гал зуухны хананы плитаг тавилга суух хэсгийн хойд талд шалнаас дээш 800-850мм-т h=600мм өндөртэйгөөр наана.

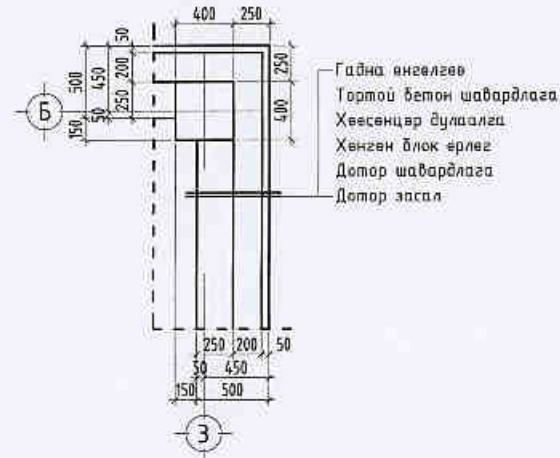
|             |   |                        |                       |             |
|-------------|---|------------------------|-----------------------|-------------|
|             | Улаанбаатар хот, Газар хөдөллийн 8 балл эрчимтэй бүс нутагт, "Тамшигт тэсвэртэй төмөр бетон бүтээцтэй, нэг маягийн Амины орон сууц /40м <sup>2</sup> /" |                        |                       |             |
|             | Зургийн жагсаалт, тайлбар дичиг   |                        |                       |             |
| Архитектор  | Э.Содмандах   | ЕГ Шифр: MM-10-01/2022 | Масштаб: 1:-          | Огноо: 2022 |
| Гүйцэтгэсэн | Х.Харгал  | ТГ Шифр: -             | Зургийн дугаар: БА-01 | Хуудас: 14  |
| Шалгасан    | Э.Содмандах   |                        |                       |             |



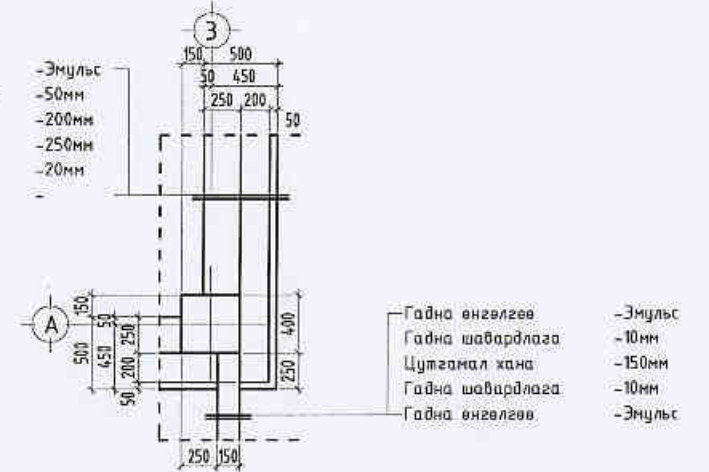
Байгуулалт М1:100



Гадна хананы хэсэглэл-1 М1:50

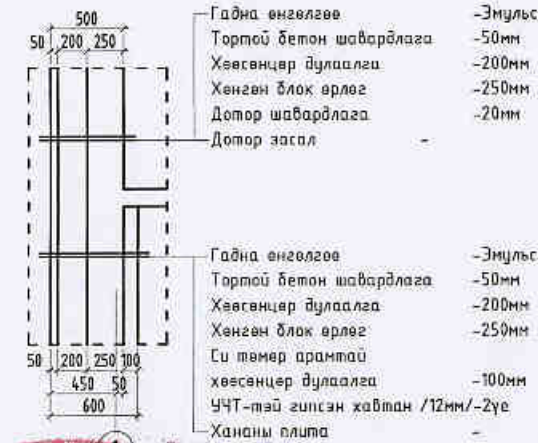


Гадна хананы хэсэглэл-2 М1:50



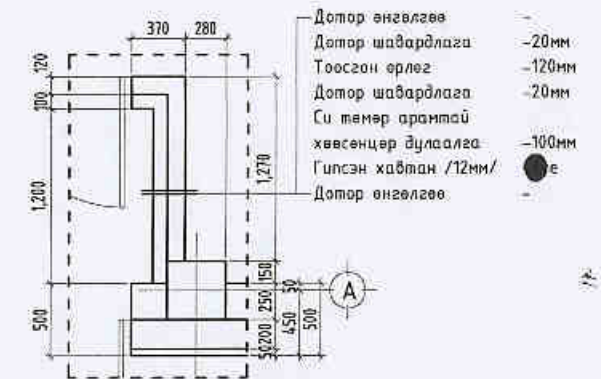
Гадна хананы хэсэглэл-3 М1:50

/АЦВ-ний гадна хананы дулаалга/



Гадна хананы хэсэглэл-4 М1:50

/Ганжны хананы нэмэлт дулаалга/



Өрөөний тодорхойлолт:

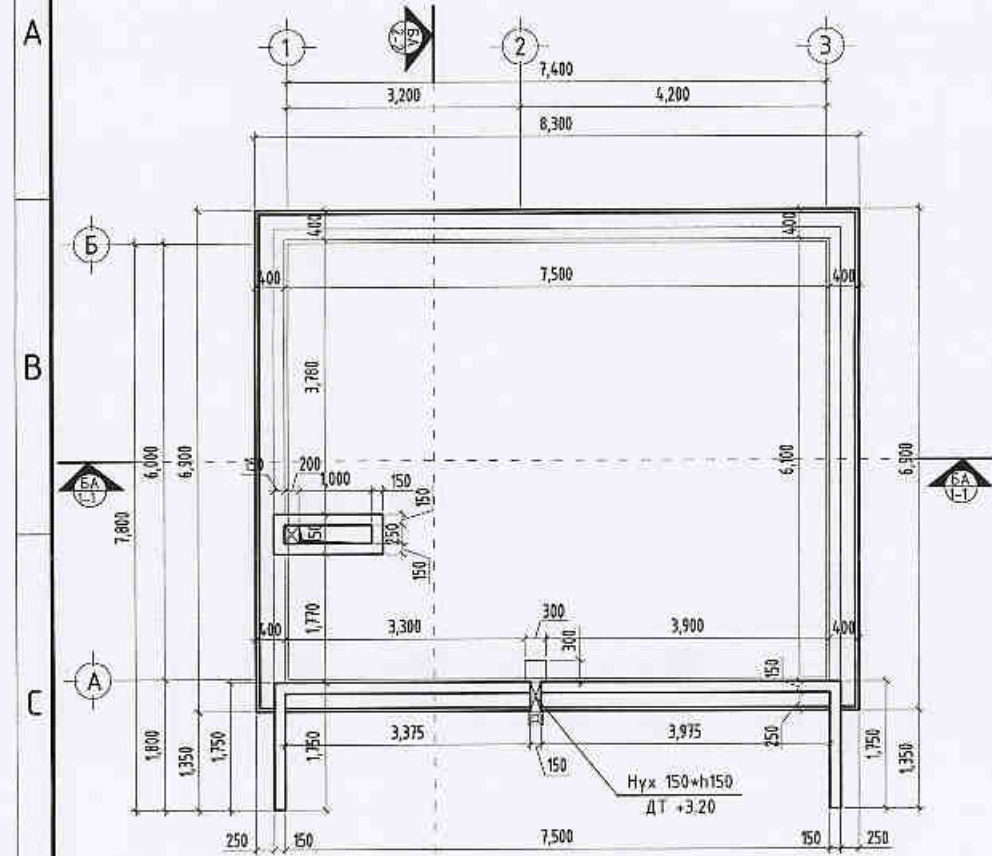
| Д/В | Өрөөний нэр              | Галбай /м²/ |
|-----|--------------------------|-------------|
| Д   | Добжос                   | 11.97       |
| Т   | Тагт                     | 5.25        |
| 01  | Гонх                     | 1.53        |
| 02  | Халаалтын техникийн өрөө | 2.27        |
| 03  | Хонгил                   | 3.12        |
| 04  | Ариун цэврийн өрөө       | 2.75        |
| 05  | Гал зуухны өрөө          | 6.05        |
| 06  | Өдрийн өрөө              | 24.82       |
|     | Нийт                     | 40.54       |

Зөвшөөрөлцсөн:

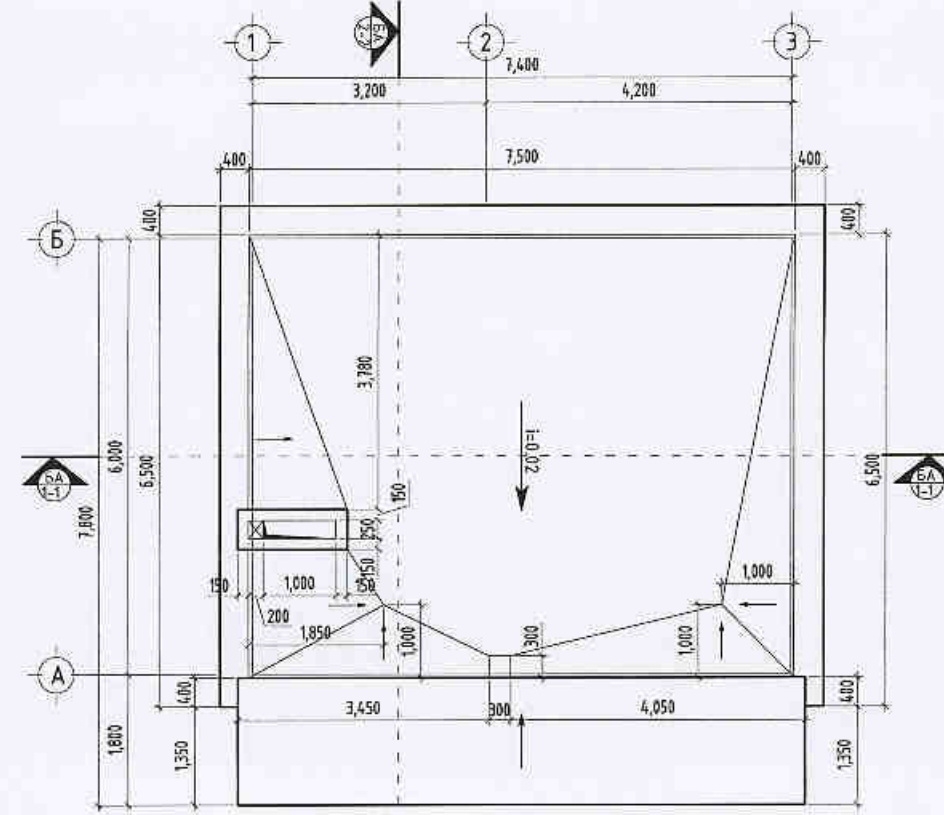
|     |              |                    |                               |  |             |          |                 |
|-----|--------------|--------------------|-------------------------------|--|-------------|----------|-----------------|
| ББ  | Г.Ганцолмон  | <i>[Signature]</i> | <p>"Эн Эм Инженеринг" ХХК</p> | Улаанбаатар хот, Сонгоо хөдөлгөөний 8 багц арчимтэй бүс нутагт.<br>"Гамшигт тэсвэртэй төмөр бетон дүтээцтэй, нэг маягийн Амины орон сууц /40м²/" |             |          |                 |
| ХАС | Э.Амаржаргал | <i>[Signature]</i> |                               | 22.118<br>АТХ1943<br>Байгуулалт  | Үе шал:     | АЭ       |                 |
| ЦБУ | Ж.Энхмаа     | <i>[Signature]</i> |                               | Архитектор   | Э.Содмандах | ЕГ Шифр: | ММ-10-01/2022   |
| Цах | Ж.Амарсанаа  | <i>[Signature]</i> |                               | Гүйцэтгэсэн  | Ж.Жаргал    | ТГ Шифр: | Зургийн дугаар: |
| ХД  | Г.Ганзориг   | <i>[Signature]</i> |                               | Шалгасан   | Э.Содмандах | -        | БА-02           |
|     |              |                    |                               |  |             | Хуудас:  | 14              |
|     |              |                    |                               |  |             | Огноо:   | 2022            |



Парпет хананы байгуулалт М1:100



Дээврийн борооны ус буулгах байгуулалт М1:100

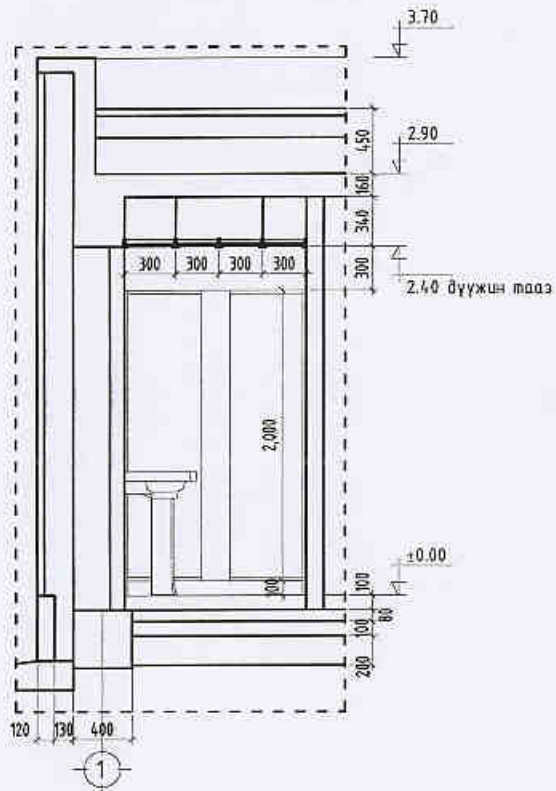


|                |              |                    |  |  |                       |                        |
|----------------|--------------|--------------------|--|--|-----------------------|------------------------|
| Зөвшөөрөлцсөн: |              |                    |  | Улаанбаатар хот, Газар хөдөллийн 8 багц эрчимтэй бүс нутагт,<br>"Гамшигт мэсвэртэй төмөр бетон бүтээцтэй, нэг маягийн Амины орон сууц /40м <sup>2</sup> /" |                       |                        |
| ББ             | Г.Ганцолмон  | <i>[Signature]</i> |  | Парпет хананы байгуулалт, Дээврийн борооны ус буулгах байгуулалт   |                       | Үе шат: А.3            |
| ХАС            | Э.Амаржаргал | <i>[Signature]</i> |  | Архитектор   | Э.Содмандах           | ЕГ Шифр: ММ-10-01/2022 |
| ЦБҮ            | Ж.Энхмаа     | <i>[Signature]</i> |  | Гүйцэтгэсэн  | Ж.Харгал              | Масштаб: 1:100         |
| Цах            | Ж.Амарсанаа  | <i>[Signature]</i> |  | Шалгасан   | Э.Содмандах           | Огноо: 2022            |
| ХД             | Г.Ганзориг   | <i>[Signature]</i> |  |  | ТГ Шифр: -            |                        |
|                |              |                    |  |  | Зургийн дугаар: БА-03 |                        |
|                |              |                    |  |  | Хуудас: 14            |                        |

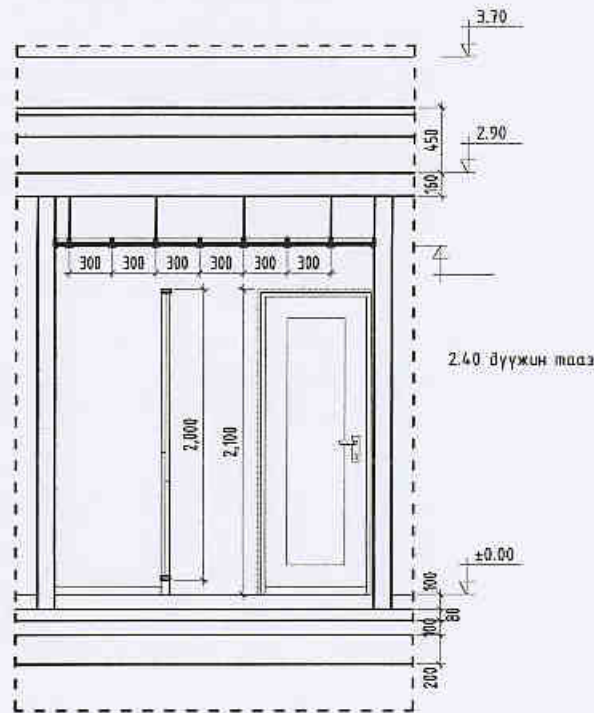


# Байгуулалтын хэсэглэл-1, АЦӨ-ний хананы дэлгээс М1:50

АЦӨ-ний хананы дэлгээс-1 /Дэл-1/



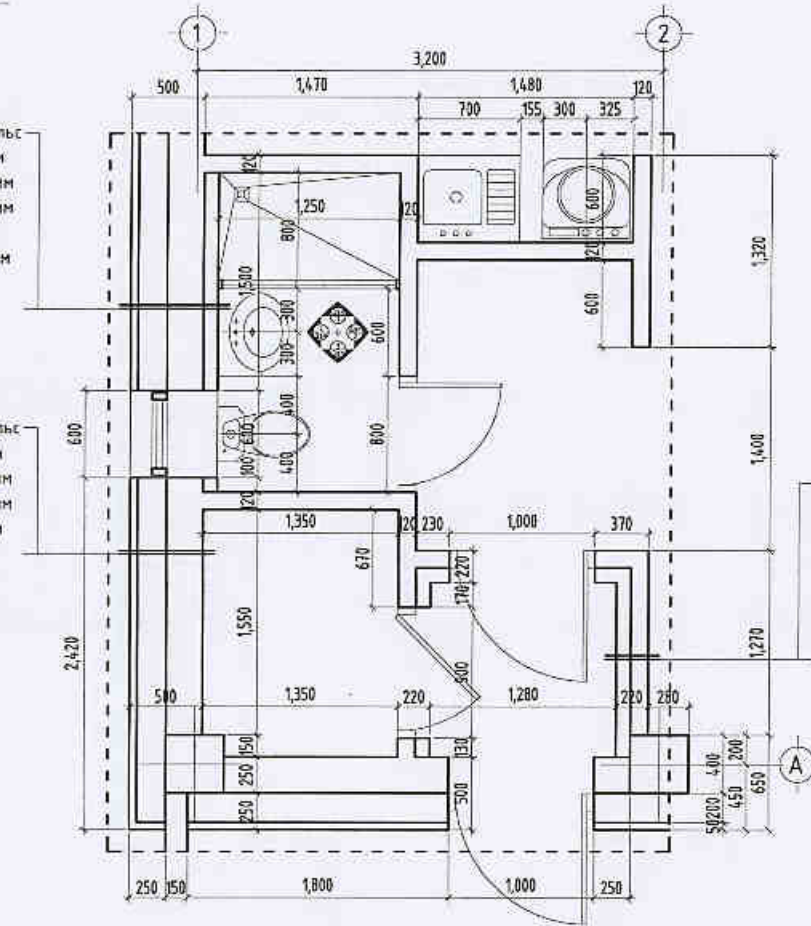
АЦӨ-ний хананы дэлгээс-2 /Дэл-2/



Байгуулалтын хэсэглэл-1

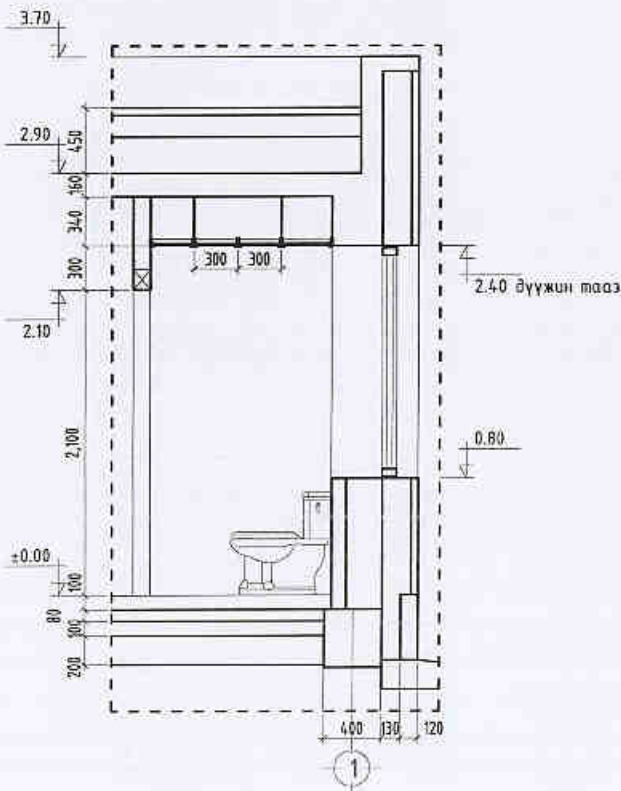
- Гадна өнгөлгөө -Эмульс
- Төртой бетон шаварлага -50мм
- Хөөсөнцөр дулаалга -200мм
- Хөнгөн блок өрлөг -250мм
- Си төмөр аримтай хөөсөнцөр дулаалга -100мм
- УЧТ-тэй гипсэн хавтан /12мм/-2үе
- Хананы плита

- Гадна өнгөлгөө -Эмульс
- Төртой бетон шаварлага -50мм
- Хөөсөнцөр дулаалга -200мм
- Хөнгөн блок өрлөг -250мм
- Дотор шаварлага -20мм
- Дотор эвсэл

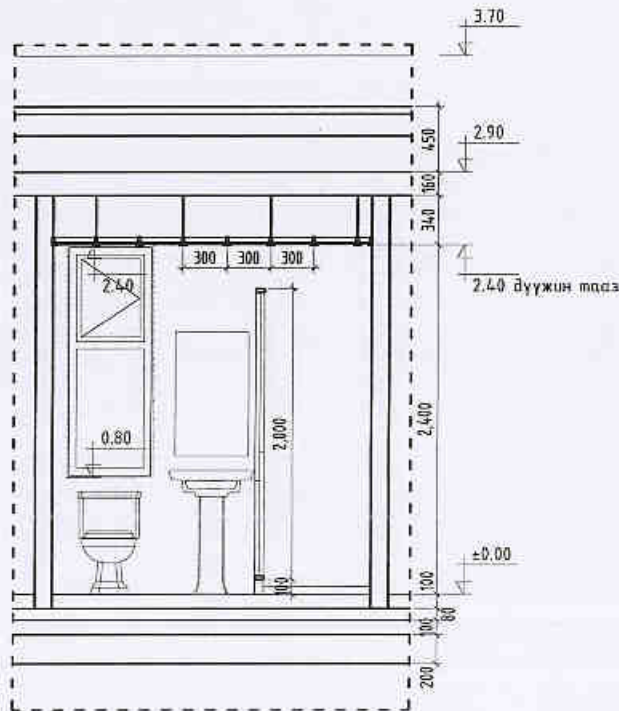


- Дотор өнгөлгөө -
- Дотор шаварлага -20мм
- Тоосгон өрлөг -120мм
- Дотор шаварлага -20мм
- Си төмөр аримтай хөөсөнцөр дулаалга -100мм
- Гипсэн хавтан /12мм/-1үе
- Дотор өнгөлгөө -

АЦӨ-ний хананы дэлгээс-3 /Дэл-3/



АЦӨ-ний хананы дэлгээс-4 /Дэл-4/



"Эм-Эм Инженеринг" ХХК

Чирэндватор хот, Газар хөдөллийн 8 дэлгэрэнгүй бус нутагт.  
"Гамшигт мэсвэрлэх төмөр бетон бүтээцтэй, нэг маягийн Амины орон сууц /40м<sup>2</sup>/"

Байгуулалтын хэсэглэл-1 АЦӨ-ний хананы дэлгээс

|              |             |          |               |                 |       |         |      |
|--------------|-------------|----------|---------------|-----------------|-------|---------|------|
| Архитектор   | Э.Родмандах | ЕГ Шифр: | ММ-10-01/2022 | Масштаб:        | 1:50  | Огноо:  | 2022 |
| Гүйцэтгэгсэн | Х.Жаргал    | ТГ Шифр: | -             | Зургийн дугаар: | БА-04 | Хуудас: | 14   |
| Шалгасан     | Э.Родмандах |          |               |                 |       |         |      |

2022-2022

А3

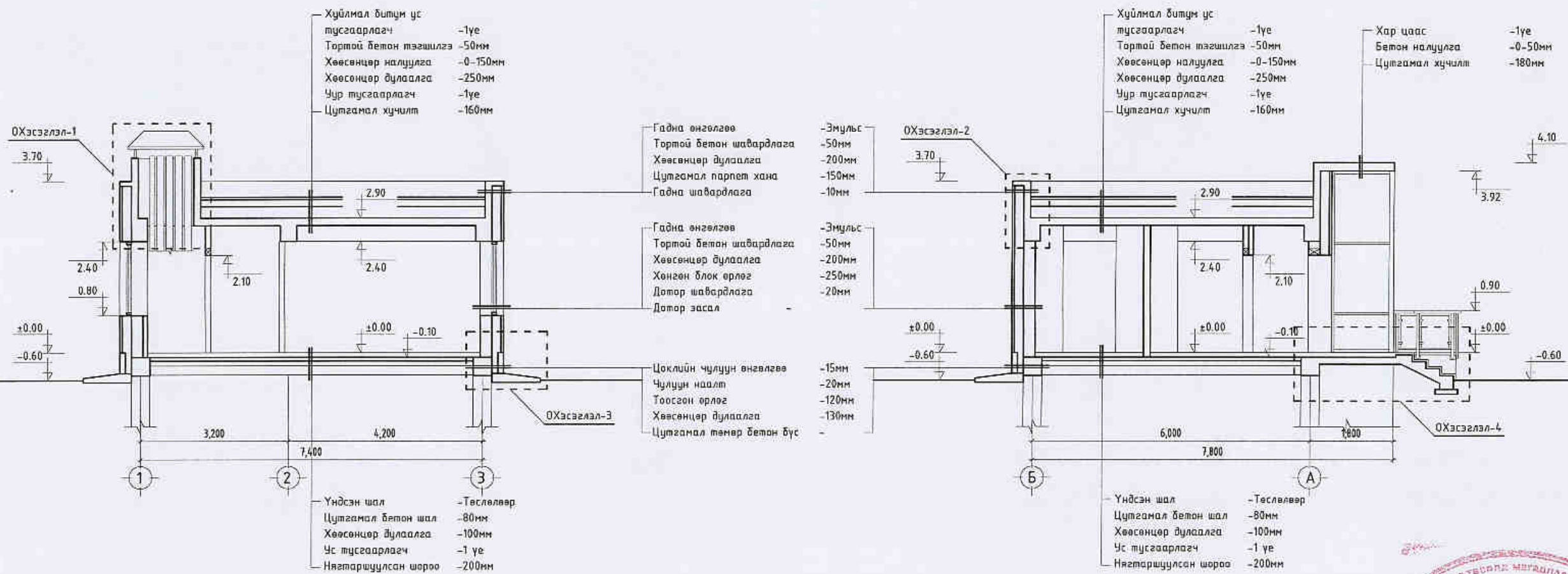






Огтлол 1-1 /тэнхлэг 1-3/ М1:100

Огтлол 2-2 /тэнхлэг Б-А/ М1:100

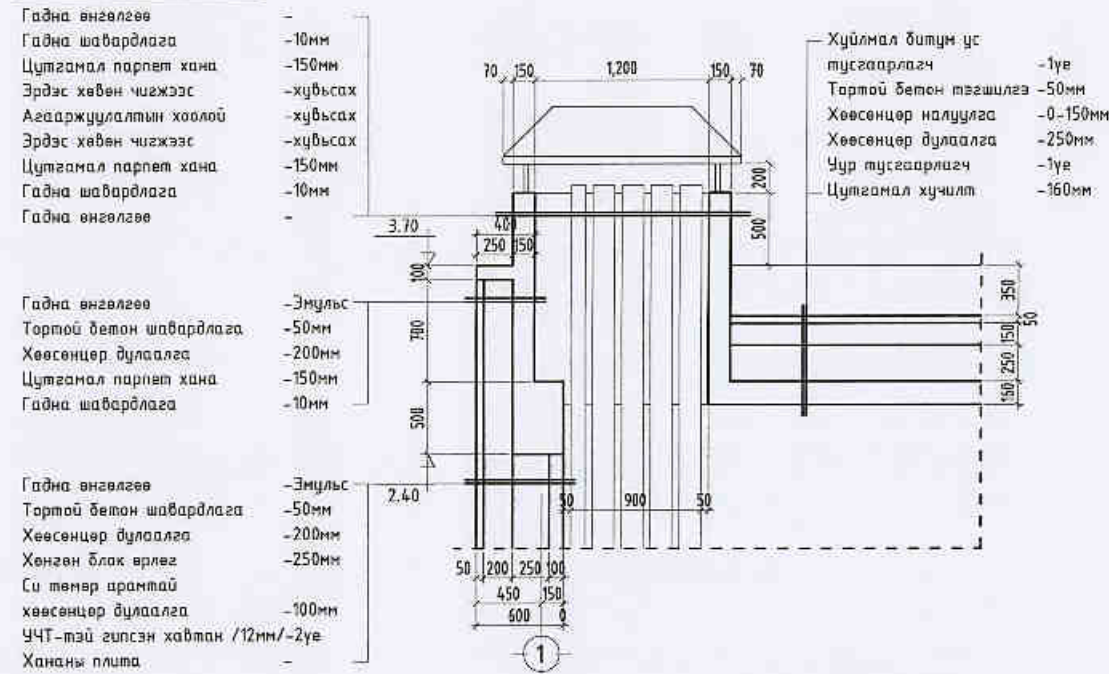


| Зөвшөөрөлцсөн: |              |                    | Чурагт тусгаарлагч хамт Газар хөдлөлийн 8 балл эрчимтэй бүс нутагт. |  |             |                        |                       |
|----------------|--------------|--------------------|---|--|-------------|------------------------|-----------------------|
| ББ             | Г.Ганцолмон  | <i>[Signature]</i> |   | "Гамшигт мэсбэртэй төмөр-бетон бүтээцтэй, нэг маягийн Амины орон сууц /40м <sup>2</sup> /" |             | Үе шат:                |                       |
| ХАС            | Э.Амаржаргал | <i>[Signature]</i> |   | Огтлол 1-1 /тэнхлэг 1-3/ Огтлол 2-2 /тэнхлэг Б-А/  |             | А3                     |                       |
| ЦБУ            | Ж.Энхмаа     | <i>[Signature]</i> |   | Архитектор   | Э.Содмандах | ЕГ Шифр: ММ-10-01/2022 | Масштаб: 1:100        |
| Цах            | Ж.Амарсанаа  | <i>[Signature]</i> |   | Гүйцэтгэсэн  | Х.Жаргал    | ТГ Шифр: -             | Зургийн дугаар: БА-06 |
| ХД             | Г.Ганзориг   | <i>[Signature]</i> |   | Шалгасан   | Э.Содмандах | -                      | Огноо: 2022           |
|                |              |                    | "Эм Эм Инженеринг" ХХК  |  |             | Хуудас: 14             |                       |

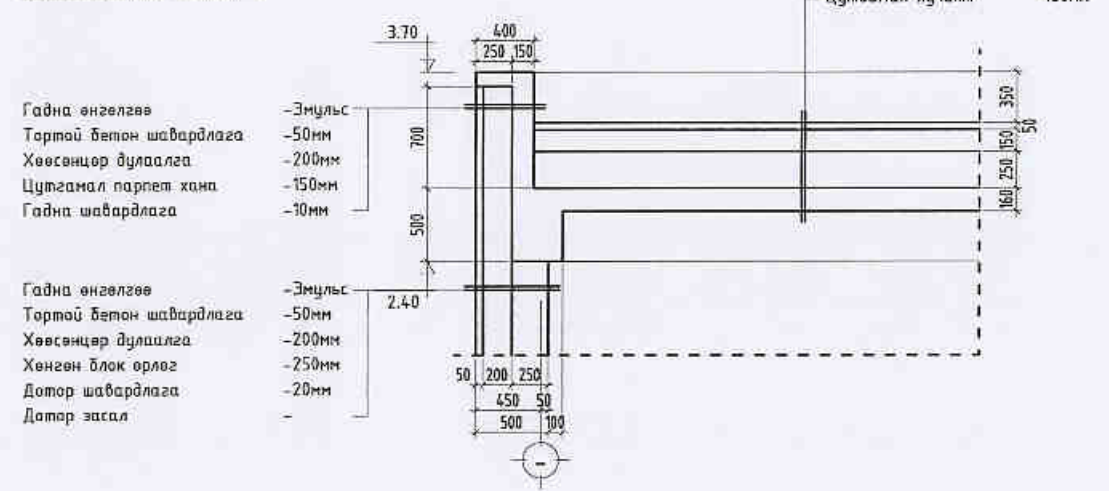


# Огтлолын хэсэглэл- 1-4 M1:150

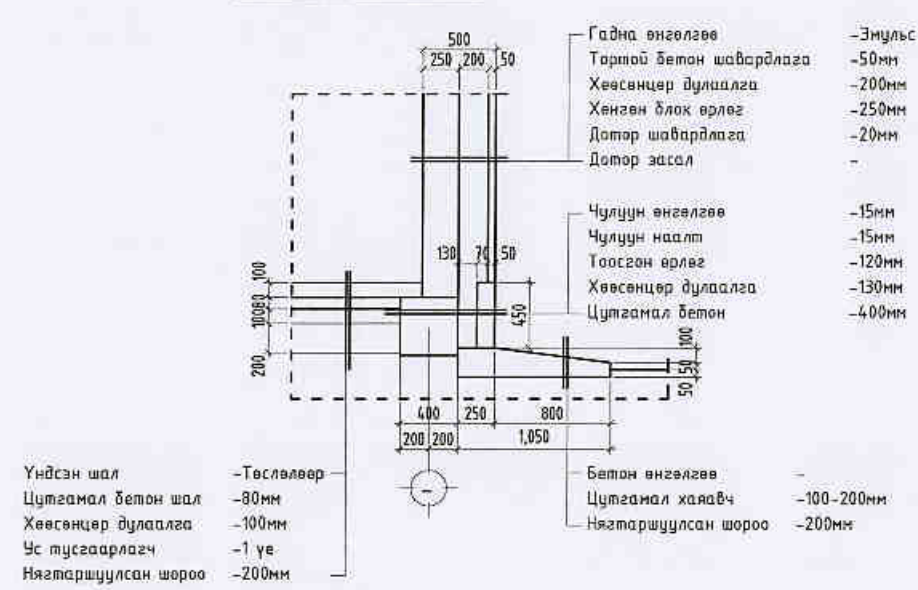
## Огтлолын хэсэглэл-1



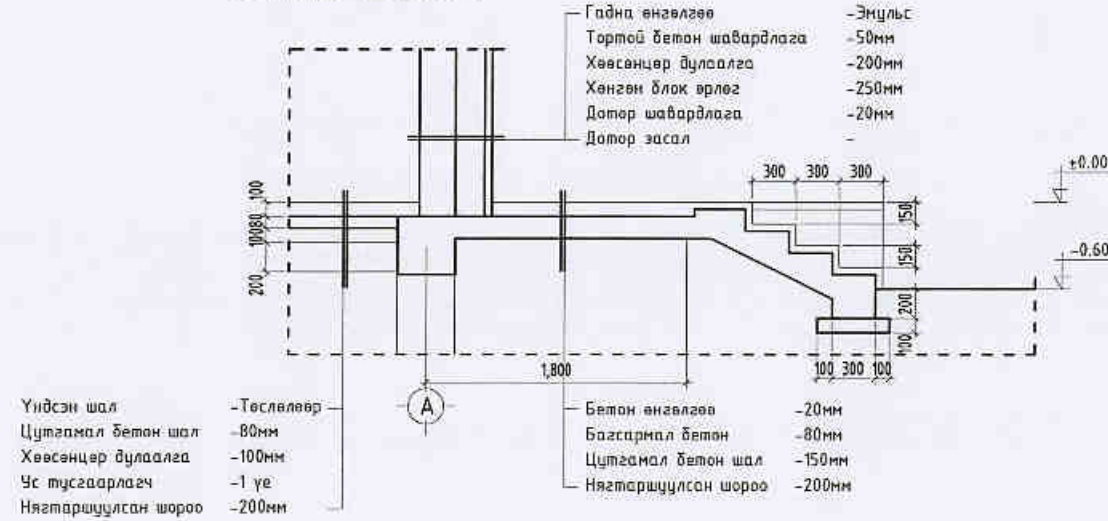
## Огтлолын хэсэглэл-2



## Огтлолын хэсэглэл-3



## Огтлолын хэсэглэл-4



"Эм Эм Инженеринг" ХХК

Улаанбаатар хот, Газар хөдөлгөөний 8 даяа эрчимтэй дүс нутагт,  
"Гамшигт мэсвэртэй төмөр бетон дүтээцтэй, нэг маягийн Амины орон сууц /40м<sup>2</sup>/"

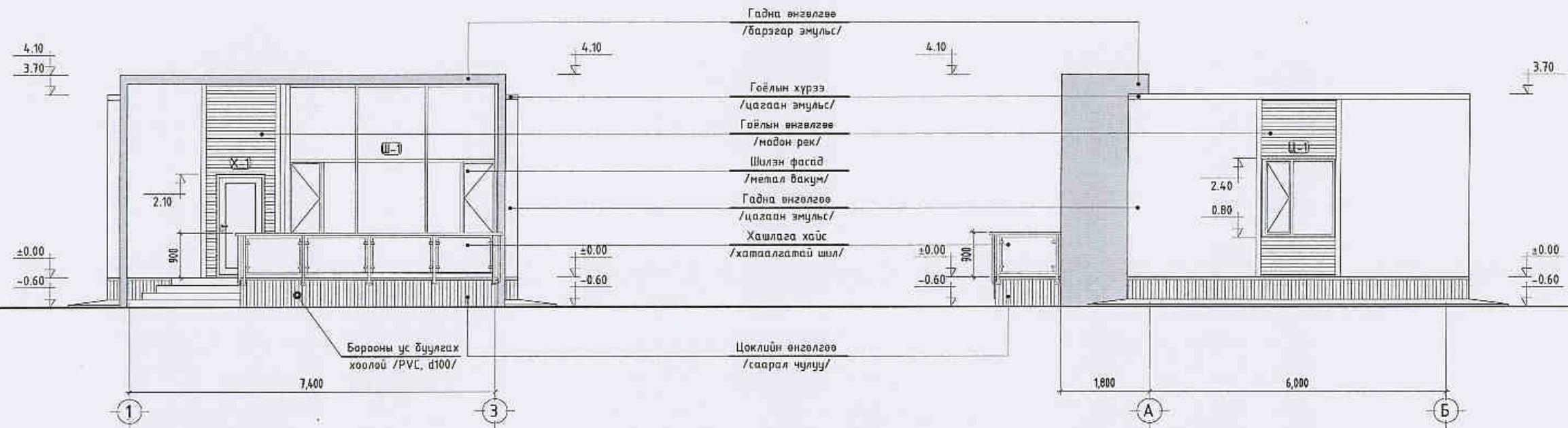
|                        |             |                        |               |
|------------------------|-------------|------------------------|---------------|
| Огтлолын хэсэглэл- 1-4 |             | Үе шат: А.3            |               |
| Архитектор             | Э.Содмандах | ЕГ Шифр: ММ-10-01/2022 | Масштаб: 1:50 |
| Гүйцэтгэсэн            | Ж.Жаргал    | ТГ Шифр: -             | Огноо: 2022   |
| Шалгасан               | Э.Содмандах | Зургийн дугаар: БА-07  | Хуудас: 14    |

2022-2021



Нүүр тал /тэнхлэг 1-3/ M1:100

Нүүр тал /тэнхлэг А-Б/ M1:100



Нүүр тал /тэнхлэг 3-1/ M1:100

Нүүр тал /тэнхлэг Б-А/ M1:100



Таних тэмдэг:

- |   |  |
|---|--|
| Гоёлын хүрээ /цагаан эмүльс/                      | Гадна өнгөлгөө /цайвар барзгар эмүльс/ |
| Гадна өнгөлгөө /цагаан эмүльс/                    | Хашлага хайс /хатаалгатай шил/         |
| Гоёлын өнгөлгөө /модон рек/ 17.36м <sup>2</sup> / | Шилэн фасад /метал вакум/              |
| Цоклийн өнгөлгөө /саарал чулуу/                   |  |



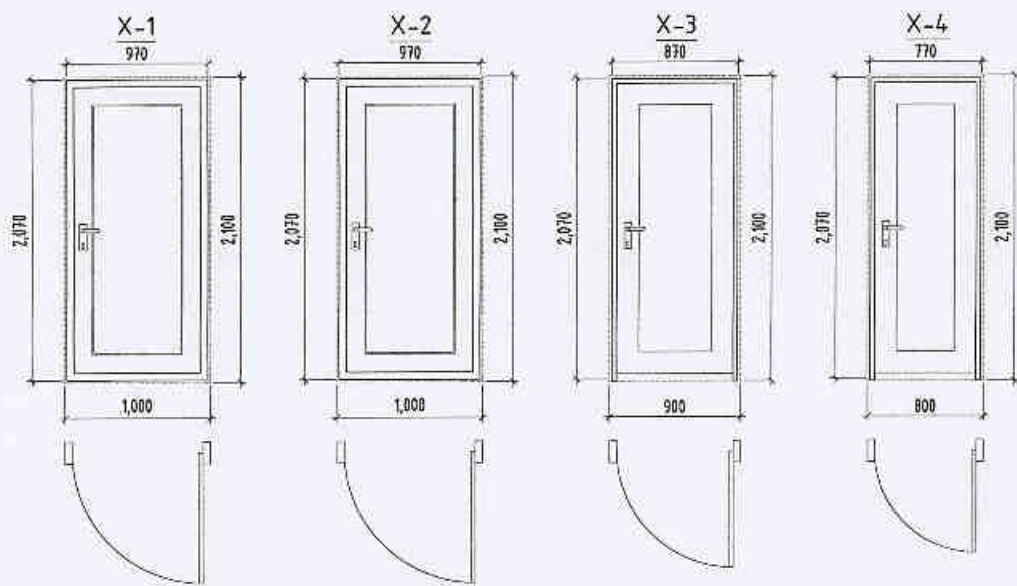
"Эм Эм  
Инженеринг" ХХК

|  |             |                           |                          |                |
|--|-------------|---------------------------|--------------------------|----------------|
| Члаанбаттар хот, Газар хөдөллийн 8 багц эрчимтэй бүс нутагт,<br>"Гамшигт тэсвэртэй төмөр бетон дүтээцтэй, нэг маягийн Амины орон сууц /40м <sup>2</sup> /" |             |                           |                          |                |
| Нүүр тал   |             |                           |                          | Үе шат:<br>А.3 |
| Архитектор   | Э.Содмандах | ЕГ Шифр:<br>ММ-10-01/2022 | Масштаб:<br>1:100        | Огноо:<br>2022 |
| Гүйцэтгэсэн  | Ж.Харгал    | ТГ Шифр:<br>-             | Зургийн дугаар:<br>БА-08 | Хуудас:<br>14  |
| Шалгасан   | Э.Содмандах |                           |                          |                |





# Хаалганы түүвэр, тодорхойлолт М1:50



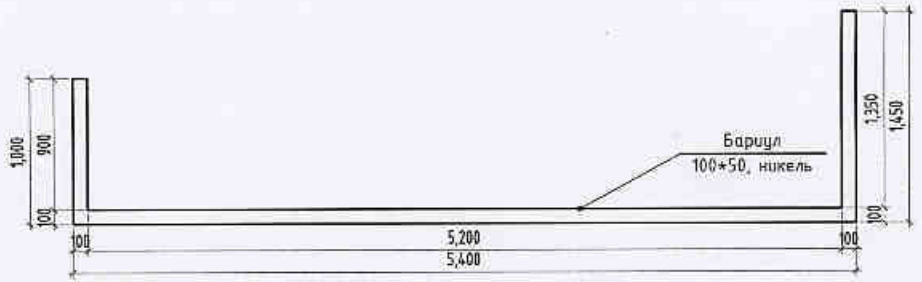
## Хаалганы тодорхойлолт

| Д/д | Марк | Хананд гарах нүхний хэмжээ /өргөн, өндөр мм/ | Хаалганы хэмжээ /өргөн, өндөр мм/ | Онгойлт          |                |      | Босго | Кронны өргөн |       | Тайлбар                                       |
|-----|------|--|-----------------------------------|------------------|----------------|------|-------|--------------|-------|---|
|     |      |  |                                   | R (Баруун/онгой) | L (Зүүн/онгой) | Нийт |       | 120мм        | 250мм |   |
| 1   | X-1  | 1000*2100                                    | 970*2070                          | 1                | -              | 1    | +     | -            | -     | Дулаан тусгаарлах гадна төмөр хаалга          |
| 2   | X-2  | 1000*2100                                    | 970*2070                          | 1                | -              | 1    | +     | -            | 1     | Хатаалгатай модон хаалга                      |
| 3   | X-3  | 900*2100                                     | 870*2070                          | 1                | -              | 1    | +     | -            | 1     | Дуу тусгаарлах техникийн өрөөний төмөр хаалга |
| 4   | X-4  | 800*2100                                     | 770*2070                          | 1                | -              | 1    | -     | 1            | -     | Хатаалгатай модон хаалга                      |

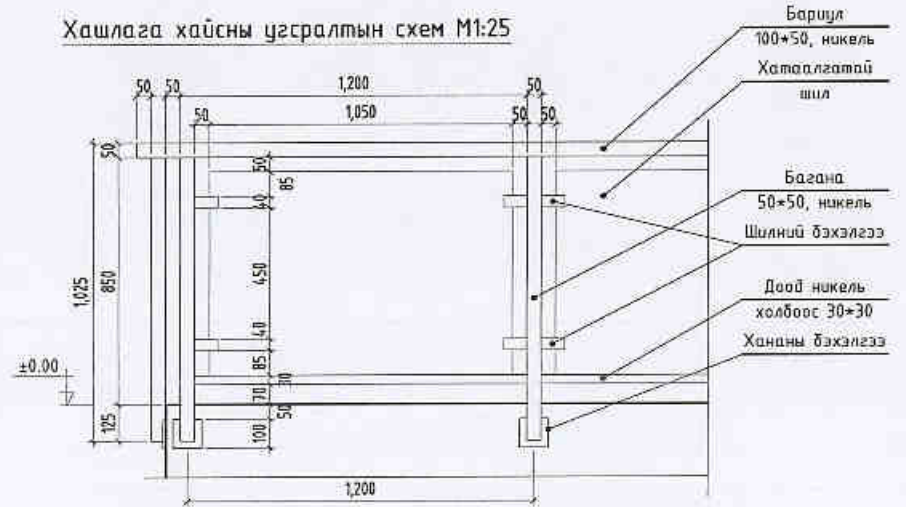
## Хаалганы тайлбар:

- X - хаалга
- Хаалганы түүвэр, тодорхойлолтын зурагт хаалганы хананд суух нүхний хэмжээ, хаалганы хэмжээг заасан
- Хаалганы онгойлтыг зурагт үзүүлсэн ерөнхий схемийн дагуу угсарна
- (+) Басгатай  
(-) Басгасгүй
- R Баруун онгойлттой  
L Зүүн онгойлттой
- Бүх хаалга нь одоо мөрдөгдөж буй MNS 5802, MNS 5874, MNS 5830 шаардлагын хангасан байна

## Шат дөвжөөны хашлага хайсны байгуулалт /l=7.65м, h=0.9м/



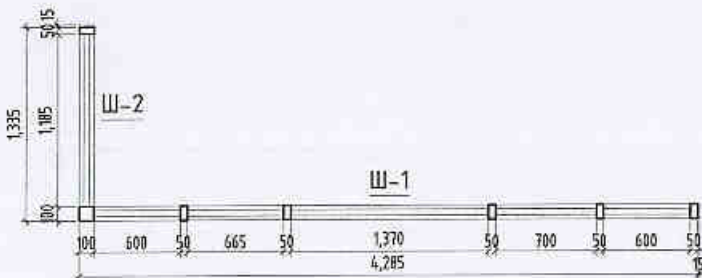
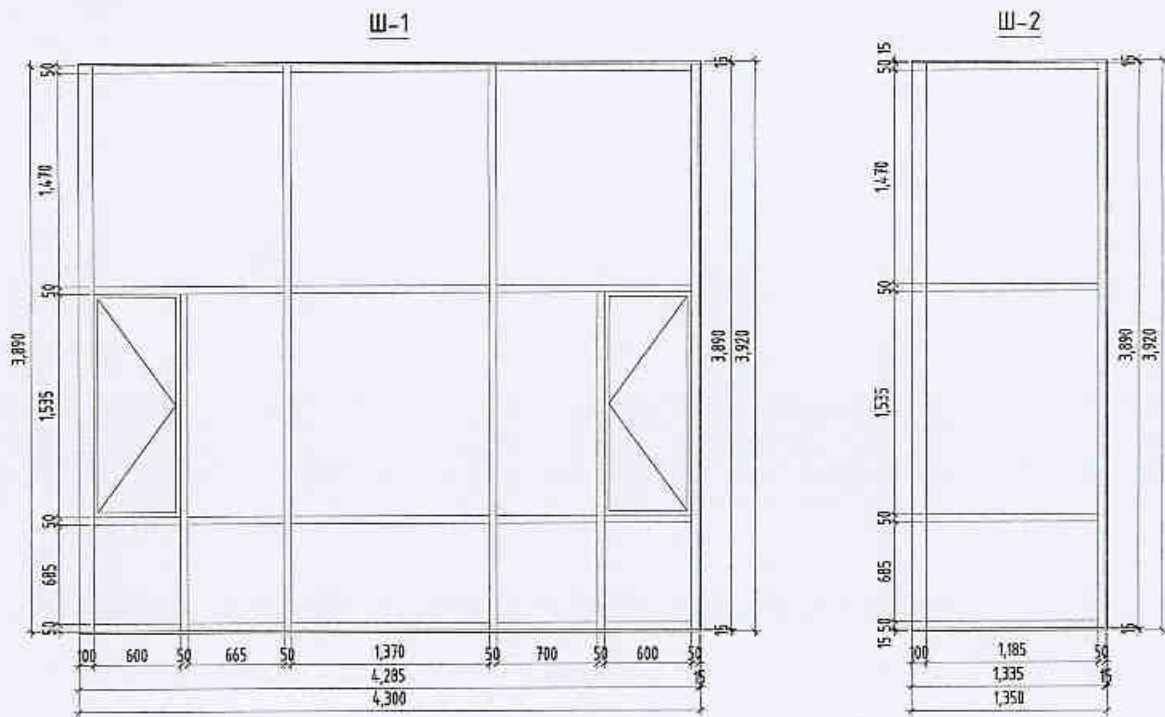
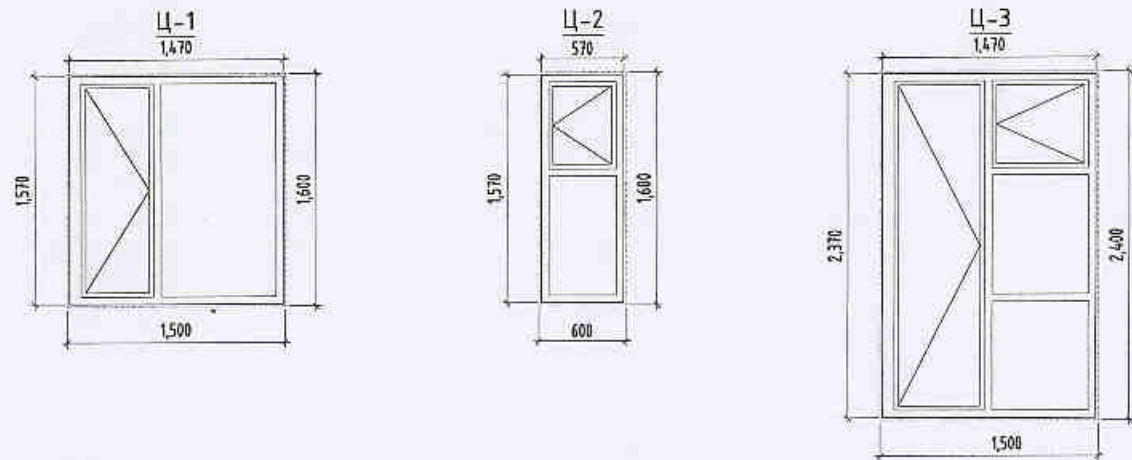
## Хашлага хайсны угсралтын схем М1:25



|          |  |             |                           |                          |                |
|----------|--|-------------|---------------------------|--------------------------|----------------|
|          | Чуланбаатар хот, Газар хөдөллийн 8 багц эрчимтэй бүс нутагт,<br>"Гамшигт тэсвэртэй төмөр бетон дүтээцтэй, нэг маягийн Амины орон сууц /40м <sup>2</sup> /" |             |                           |                          |                |
|          | Хаалганы түүвэр, тодорхойлолт  |             |                           | Үе шат:<br>А.Э           |                |
|          | Архитектор   | Э.Содмандах | ЕГ Шифр:<br>ММ-10-01/2022 | Масштаб:<br>1:50         | Өгнөө:<br>2022 |
|          | Гүйцэтгэсэн  | Х.Харгал    | ТГ Шифр:<br>-             | Зургийн дугаар:<br>БА-09 | Хуудас:<br>14  |
| Шалгасан | Э.Содмандах  |             |                           |                          |                |



Цонх, Шилэн фасадны түүвэр тодорхойлолт М1:150



Цонх, шилэн фасадны тодорхойлолт

| Д/д | Марк | Хананд гарах нүхний хэмжээ /өргөн, өндөр мм/ | Цонхны хэмжээ /өргөн, өндөр мм/ | Онгойлт           |                 |      | Борооны усны хаялаг | Тайлбар  |
|-----|------|--|---------------------------------|-------------------|-----------------|------|---------------------|--|
|     |      |  |                                 | R (Баруун/онгойд) | L (Зүүн/онгойд) | Нийт |                     |  |
| 1   | Ц-1  | 1500*1600                                    | 1470*1570                       | 1                 | -               | 1    | Цонхны өргөнөөр     | Бүх цонх нь 3 давхар шилтэй хуванцар вакум цонх байна      |
| 2   | Ц-2  | 600*1600                                     | 570*1570                        | -                 | 2               | 2    |                     |  |
| 3   | Ц-3  | 1500*2400                                    | 1470*2370                       | 1                 | -               | 1    |                     |  |
| 4   | Ш-1  | 4300*3920                                    | 4285*3890                       | -                 | -               | 1    | -                   | Бүх шилэн фасад нь 2 давхар шилтэй металл вакум цонх байна |
| 5   | Ш-2  | 1350*3920                                    | 1335*3890                       | -                 | -               | 1    | -                   |  |

Цонхны тайлбар:

- Ц - цонх
- Цонхны түүвэр, тодорхойлолтын зурагт цонхны хананд суух нүхний хэмжээ, цонхны хэмжээг заасан
- Цонхны онгойлтыг зурагт үзүүлсэн ерөнхий схемийн дагуу угсарна
- ц/өргөнөөр - цонхны өргөний хэмжээгээр, 0.1 налуутайгаар, цайрссан гөлмөн төмрөөр борооны усны хаялаг хийнэ
- Ц-1-3 - 3 давхар шилтэй, хуванцар вакум цонх байна
- R - баруун онгойлттой  
L - зүүн онгойлттой
- Бүх цонх нь одоо мөрдөгдөж буй MNS 5802, MNS 5874, MNS 5830 шаардлагын хангасан байна

Шилэн фасадны тайлбар:

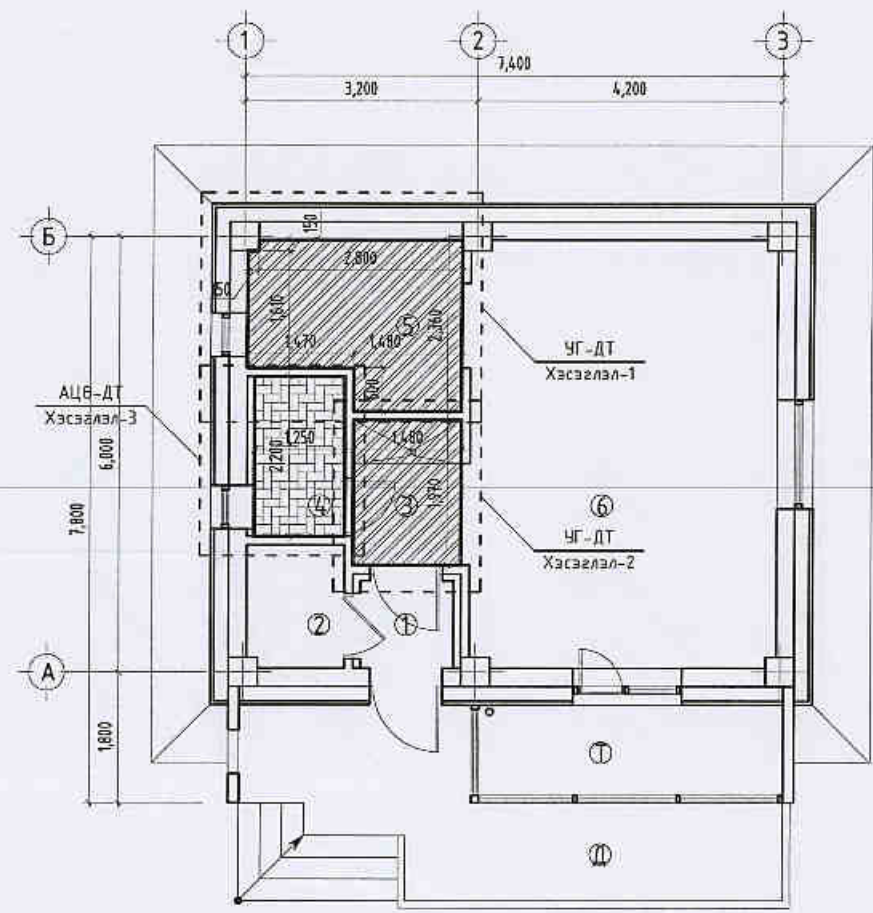
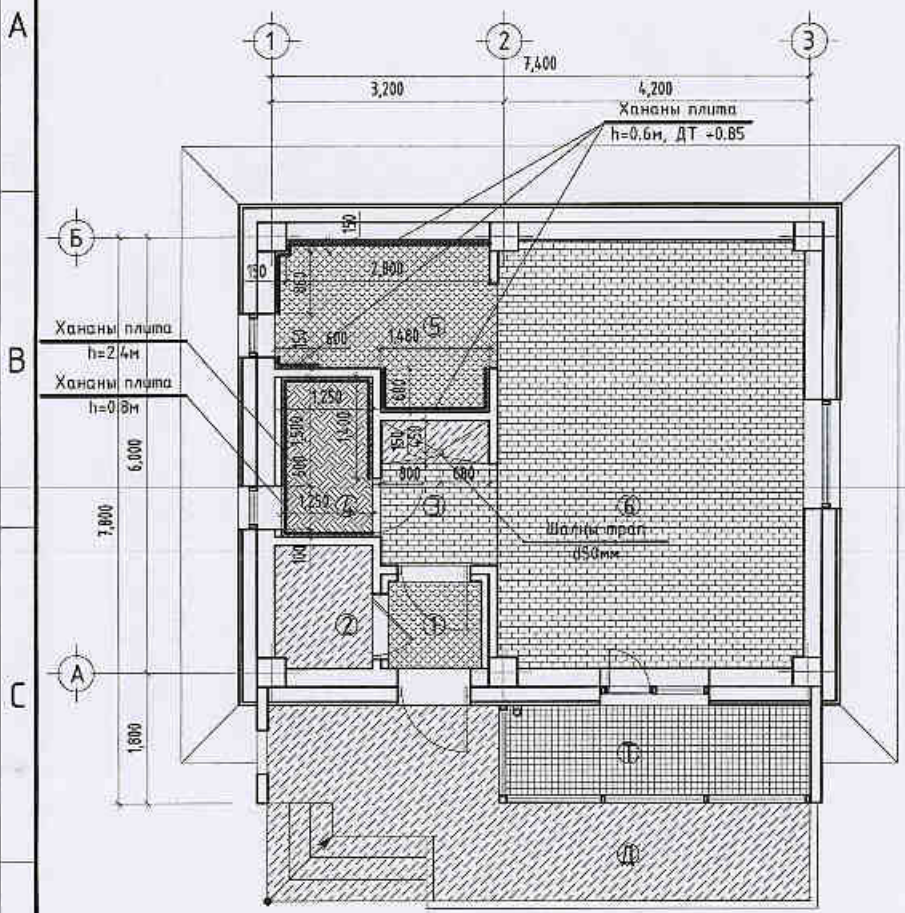
- Ш - Шилэн фасад
- Шилэн фасадны түүвэр, тодорхойлолтын зурагт шилэн фасадны хананд суух нүхний хэмжээ, шилэн фасадны хэмжээг заасан
- Шилэн фасадны онгойлтыг зурагт үзүүлсэн ерөнхий схемийн дагуу угсарна
- ШФ-1, 2 - 2 давхар шилтэй, металл арантай вакум цонх байна
- Бүх цонх нь одоо мөрдөгдөж буй MNS 5802, MNS 5874, MNS 5830 шаардлагын хангасан байна

|             |   |                       |                        |               |
|-------------|---|-----------------------|------------------------|---------------|
|             | Улаанбаатар хот, Газар хөдөллийн 8 багц эрчимтэй бүс нутагт.                  |                       |                        |               |
|             | "Гамшигт тэсвэртэй төмөр бетон бүтээцтэй, нэг маягийн Амины орон сууц /40м²/" |                       |                        |               |
|             | Цонх, Шилэн фасадны түүвэр тодорхойлолт                                       |                       |                        | Үе шат: А.3   |
|             | Архитектор  | Э.Содмандах           | ЕГ Шифр: ММ-10-01/2022 | Масштаб: 1:50 |
| Гүйцэтгэсэн | Х.Харгал  | ТГ Шифр: -            | Огноо: 2022            |               |
| Шалгасан    | Э.Содмандах   | Зургийн дугаар: БА-10 | Хуудас: 14             |               |



Шалны байгуулалт, заслын тодорхойлолт М1:100

Дүүжин таазны байгуулалт М1:100



Шалны таних тэмдэг:

- ГЧулуу 600\*600мм
- ДЧулуу 600\*600мм
- Шалны плита 300\*300мм
- Паркет
- Бетон
- Галзуужны хананы плита /ХПлита/

Дүүжин таазны таних тэмдэг:

- Ариун цэврийн өрөөний дүүжин тааз /АЦӨ-ДТ/ 300\*300мм, ус чийгт тэсвэртэй, эзвэрдээгүй төмөр арамтай, дүүжин тааз
- Уналттай гилсэн дүүжин тааз /УГ-ДТ/
- Сц төмөр арамтай 12мм зузаантай, гилсэн дүүжин тааз
- Энгийн дотор засалтай, эмүлсэн өнгөлгөөтэй тааз

Тайлбар:

-Шалны төрлийг "Таних тэмдэг" хэсгээс нарийвчлан тодорхойлно.  
 -Таазны эмүльс нь цагаан өнгөтэй байна.  
 -Хананы эмүльс, обойн өнгө, загварыг захиалагч сонгоно.  
 -УГ-ДТ: Уналттай гилсэн дүүжин тааз. УГ-ДТ нь Сц төмөр арамтай 12мм зузаантай, гилсэн дүүжин тааз байна /БА-13 хуудаснаас үз/.

-АЦӨ-ДТ: Ариун цэврийн өрөөний дүүжин тааз. АЦӨ-ДТ нь 300\*300мм, ус чийгт тэсвэртэй, эзвэрдээгүй төмөр арамтай, дүүжин тааз байна /БА-13 хуудаснаас үз/.

-ГЭмүльс /Гайна эмүльс/  
 -ГЧулуу 600\*600мм /Гулгадаггүй чулуу/  
 -ДЧулуу 600\*600мм /Дотор чулуу/  
 -Шалны плита 300\*300мм /Шалны плита/  
 -Паркет /Шахмал модон шал/  
 -Бетон /Бетон өнгөлгөөтэй шал/  
 -ХПлита: /Хананы плита/  
 -ШПлита: /Шалны плита/  
 Энэ хуудасны хэсгээлийг БА-12 хуудаснаас үз

| Өрөөний тодорхойлолт: |                          |             | Заслын тодорхойлолт: |              |              |                   |
|-----------------------|--------------------------|-------------|----------------------|--------------|--------------|-------------------|
| Д/Э                   | Өрөөний нэр              | Галбай /м²/ | Шалны төрөл          | Таазны төрөл | Хананы төрөл | Хананы хэмжээ /м/ |
| Ш                     | Шат /гишгүүр/            | 2.48        | Бетон                | -            | -            | -                 |
|                       | Шат /өштөлүүр, h=120мм/  | 1.32        | Бетон                | -            | -            | -                 |
| Д                     | Добжао                   | 11.97       | Бетон                | ГЭмүльс      | -            | -                 |
| Т                     | Тазт                     | 5.25        | ГЧулуу               | ГЭмүльс      | -            | -                 |
| 01                    | Ганж                     | 1.53        | ДЧулуу               | Эмүльс       | Эмүльс       | -                 |
| 02                    | Халаалтын техникийн өрөө | 2.27        | Бетон                | Эмүльс       | Эмүльс       | -                 |
| 03                    | Хангал                   | 3.12        | Паркет Бетон         | ЧГ-ДТ        | Эмүльс       | -                 |
| 04                    | Ариун цэврийн өрөө       | 2.75        | ШПлита               | АЦӨ-ДТ       | ХПлита       | -                 |
| 05                    | Гал зуухны өрөө          | 6.05        | ДЧулуу               | УГ-ДТ        | Эмүльс Плита | -                 |
| 06                    | Вдрийн өрөө              | 24.82       | Паркет               | Эмүльс       | Обой         | -                 |
| Нийт                  |                          | 40.54       |                      |              |              |                   |



"Эм Эн Инженеринг" ХХК

Улаанбаатар хот, Газар хөдлөлийн 8 балл эрчимтэй бүс нутагт.

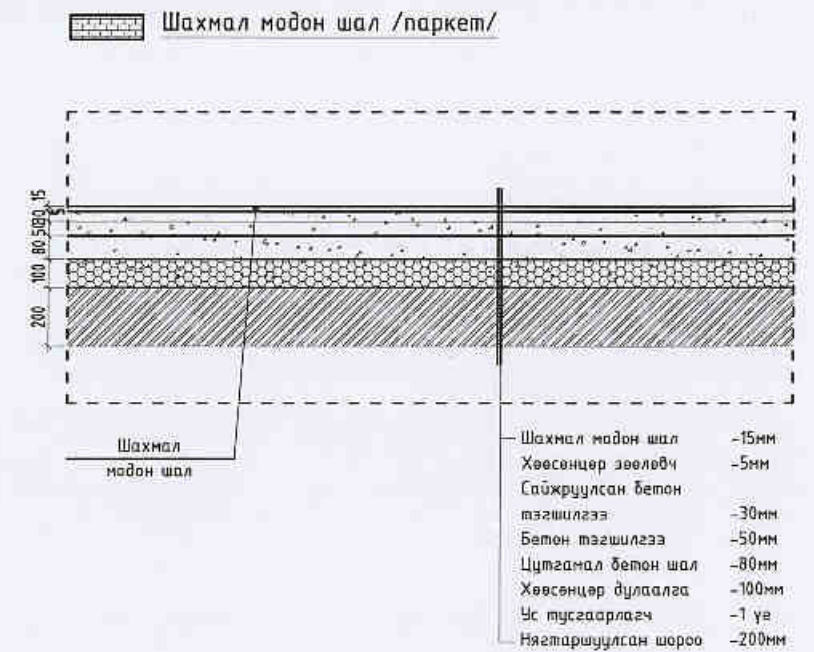
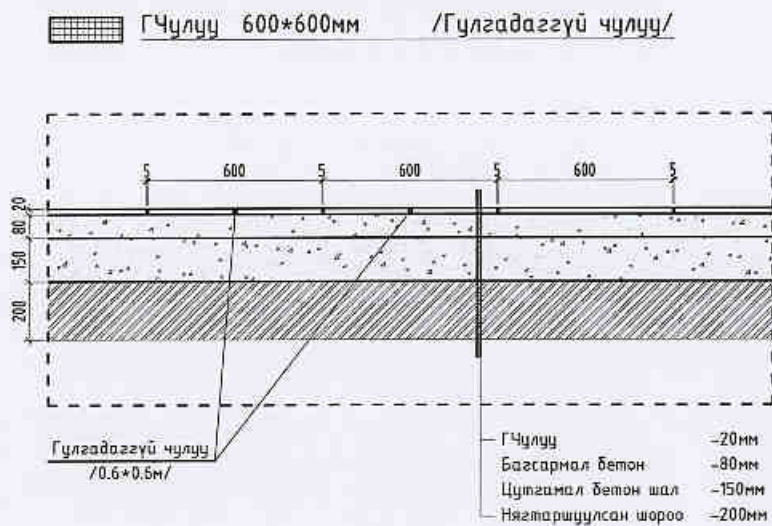
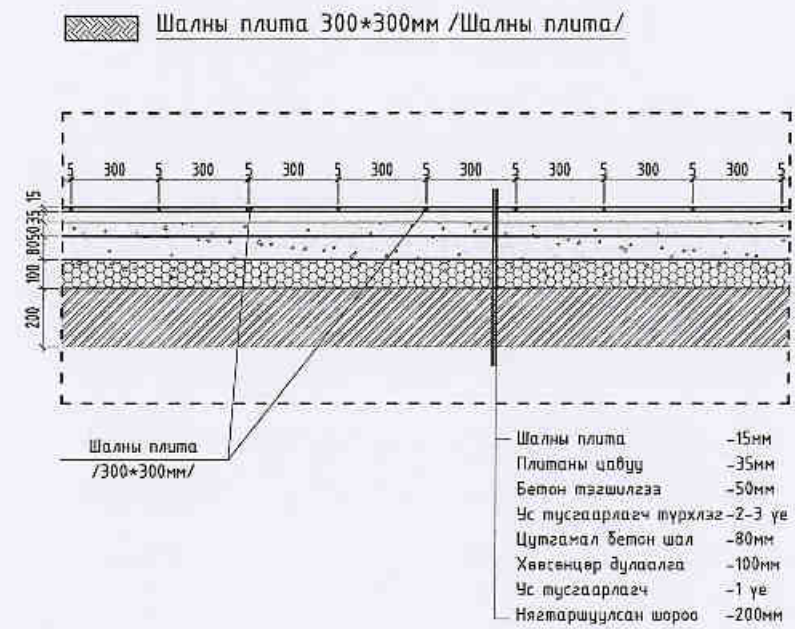
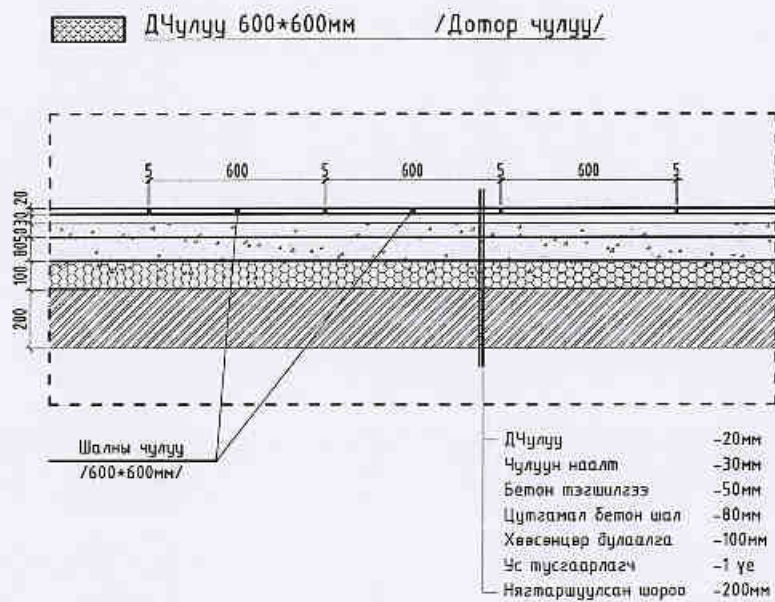
**"Гамшигт тэсвэртэй төмөр бетон дүтээцтэй, нэг маягийн Амины орон сууц /40м²/"**

Шалны байгуулалт, заслын тодорхойлолт, Дүүжин таазны байгуулалт

|             |             |          |               |                 |       |         |      |
|-------------|-------------|----------|---------------|-----------------|-------|---------|------|
| Архитектор  | Э.Содмандах | ЕГ Шифр: | ММ-10-01/2022 | Масштаб:        | 1:100 | Огноо:  | 2022 |
| Гүйцэтгэсэн | Х.Жаргал    | ТГ Шифр: | -             | Зургийн дугаар: | БА-11 | Хуудас: | 14   |
| Шалгасан    | Э.Содмандах |          |               |                 |       |         |      |



Шалны хэсэглэл М1:25



Шалны таних тэмдэг:

- |  |                       |  |                                 |
|--|-----------------------|--|---------------------------------|
|  | ГЧулуу 600*600мм      |  | Паркет                          |
|  | ДЧулуу 600*600мм      |  | Бетон                           |
|  | Шалны плита 300*300мм |  | Галзуухны хананы плита /ХПлита/ |



"Эм Эн Инженеринг" ХХК

Улаанбаатар хот, Газар хөдөллийн 8 багц эрчимтэй бүс нутагт.

"Гамшигт тэсвэртэй төмөр бетон дүгээцтэй, нэг маягийн Амины орон сууц /40м<sup>2</sup>/"

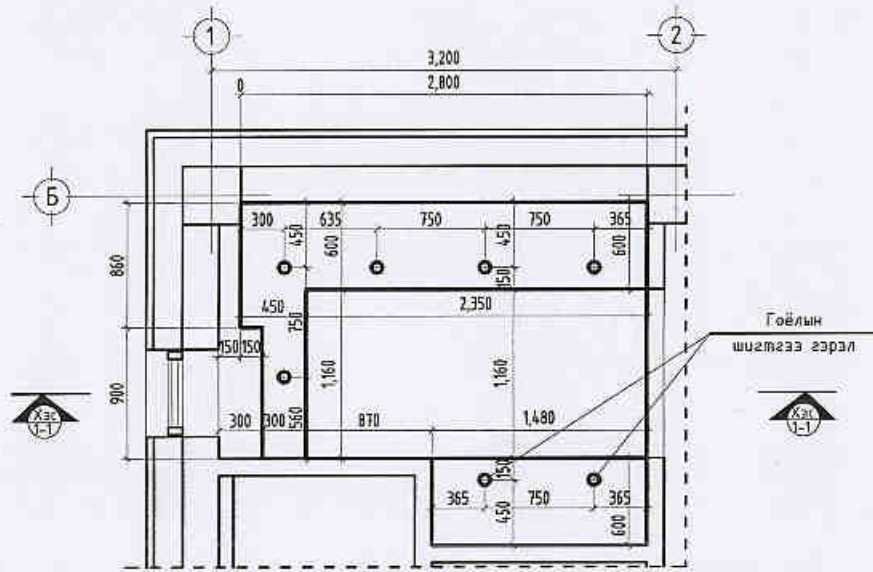
|                |           |                 |               |
|----------------|-----------|-----------------|---------------|
| Шалны хэсэглэл |           | Үе шал:         |               |
|                |           | А.3             |               |
| Архитектор     | Содмандах | ЕГ Шифр:        | ММ-10-01/2022 |
| Гүйцэтгэсэн    | Х.Жаргал  | Масштаб:        | 1:25          |
| Шалгасан       | Содмандах | ТГ Шифр:        | -             |
|                |           | Зургийн дугаар: | БА-12         |
|                |           | Хуудас:         | 14            |



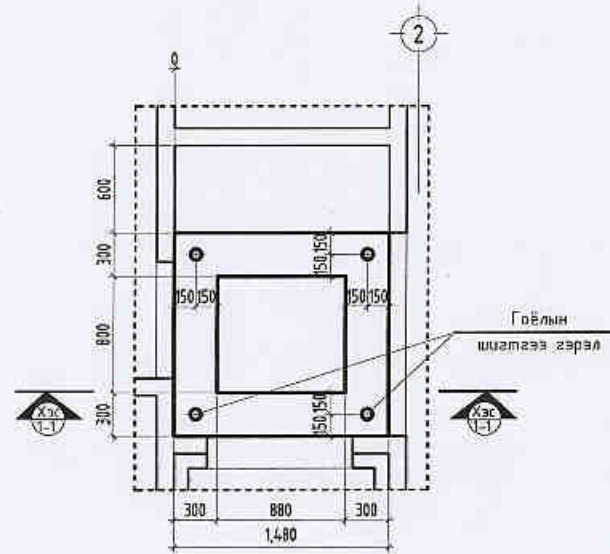


# Дүүжин таазны хэсэглэл-1-3 М1:50

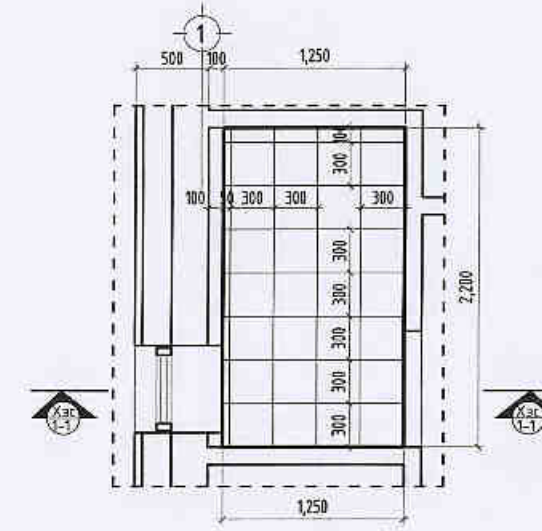
УГ-ДТ Хэсэглэл-1



УГ-ДТ Хэсэглэл-2

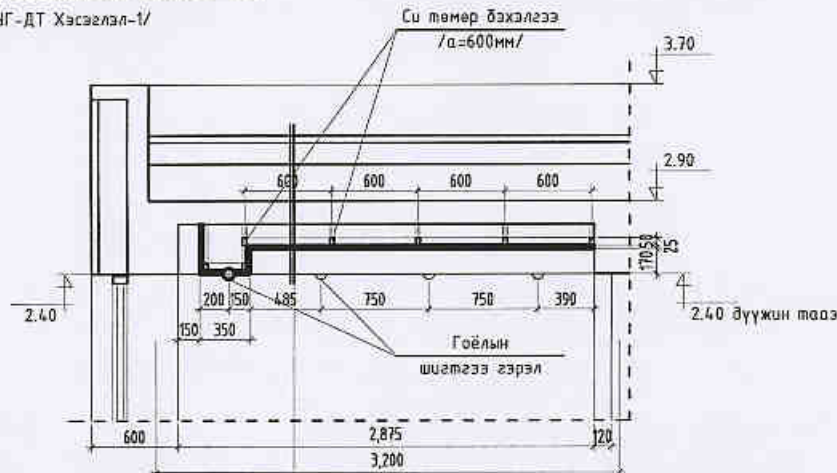


АЦӨ-ДТ Хэсэглэл-3



Хэсэгчилсэн огтлол 1-1

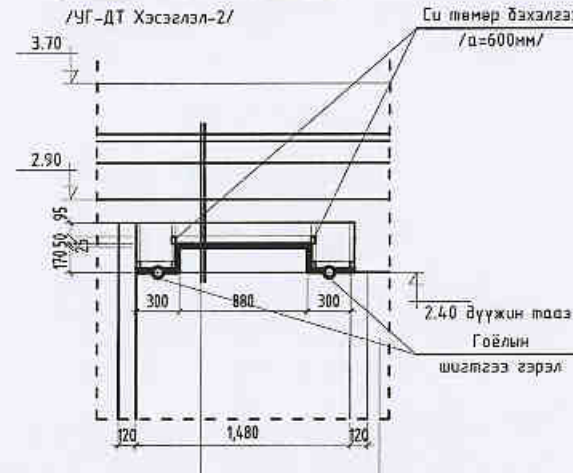
УГ-ДТ Хэсэглэл-1/



- Дээврийн дулаалга -
- Цутгамал хучилт -160мм
- Хөндий орон зай -95-265мм
- Си төмөр бэхлэгээ -50мм
- Гилс /12мм/ -1үе
- Дотор эсгал -

Хэсэгчилсэн огтлол 1-1

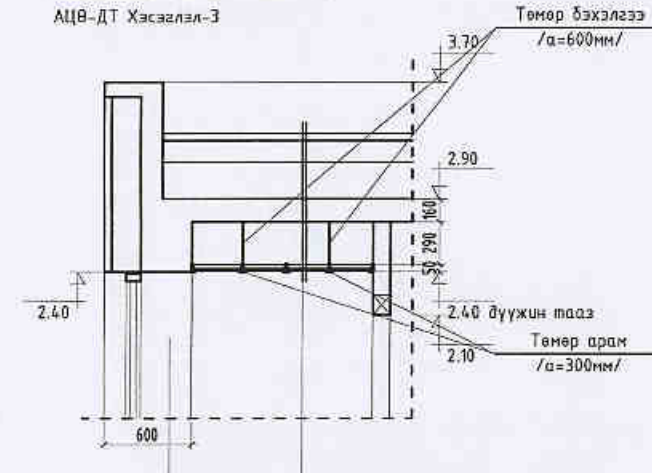
УГ-ДТ Хэсэглэл-2/



- Дээврийн дулаалга -
- Цутгамал хучилт -160мм
- Хөндий орон зай -95-265мм
- Си төмөр бэхлэгээ -50мм
- Гилс /12мм/ -1үе
- Дотор эсгал -

Хэсэгчилсэн огтлол 1-1

АЦӨ-ДТ Хэсэглэл-3



- Дээврийн дулаалга -
- Цутгамал хучилт -160мм
- Хөндий орон зай -290мм
- АЦӨ-ний дүүжин тааз -50мм

## Дүүжин таазны таних тэмдэг:

- Ариун цэврийн өрөөний дүүжин тааз /АЦӨ-ДТ/. 300\*300мм, уг чийгт тэсвэртэй, зэвгдээгүй төмөр арантай, дүүжин тааз.
- Уналттай гилсэн дүүжин тааз /УГ-ДТ/. Си төмөр арантай 12мм зузаантай, гилсэн дүүжин тааз
- Энгийн дотор засалтай, Энхлсэн өнгөлгөөтэй тааз

## Дүүжин таазны тодорхойлолт:

| Өрөөний дугаар | Таазны төрөл, Хэсэглэлийн дугаар | Таазны хэмжээ /м2/ | Гоёлын шигтгээ гэрэл /ш/ | Тайлбар |
|----------------|----------------------------------|--------------------|--------------------------|---------|
| №06            | УГ-ДТ Хэсэглэл-1                 | 5.95               | 7                        |         |
| №03            | УГ-ДТ Хэсэглэл-1                 | 2.07               | 4                        |         |
| №04            | УГ-ДТ Хэсэглэл-1                 | 2.75               | 0                        |         |

Улаанбаатар хот, Газар хөдөлмийн 8 баил эрчимтэй бүс нутагт.

"Гамшигт тэсвэртэй төмөр бетон бүтээцтэй, нэг маягийн Амины орон сууц /40м<sup>2</sup>/"



"Эм Эм Инженеринг" ХХК

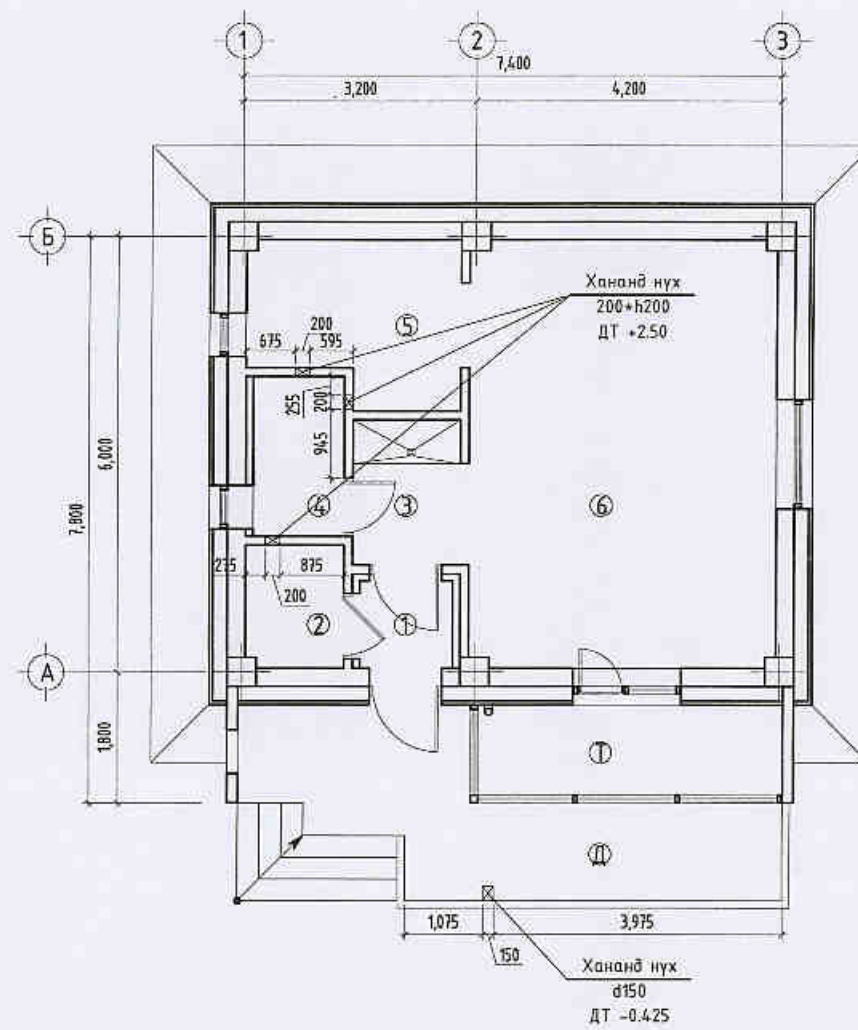
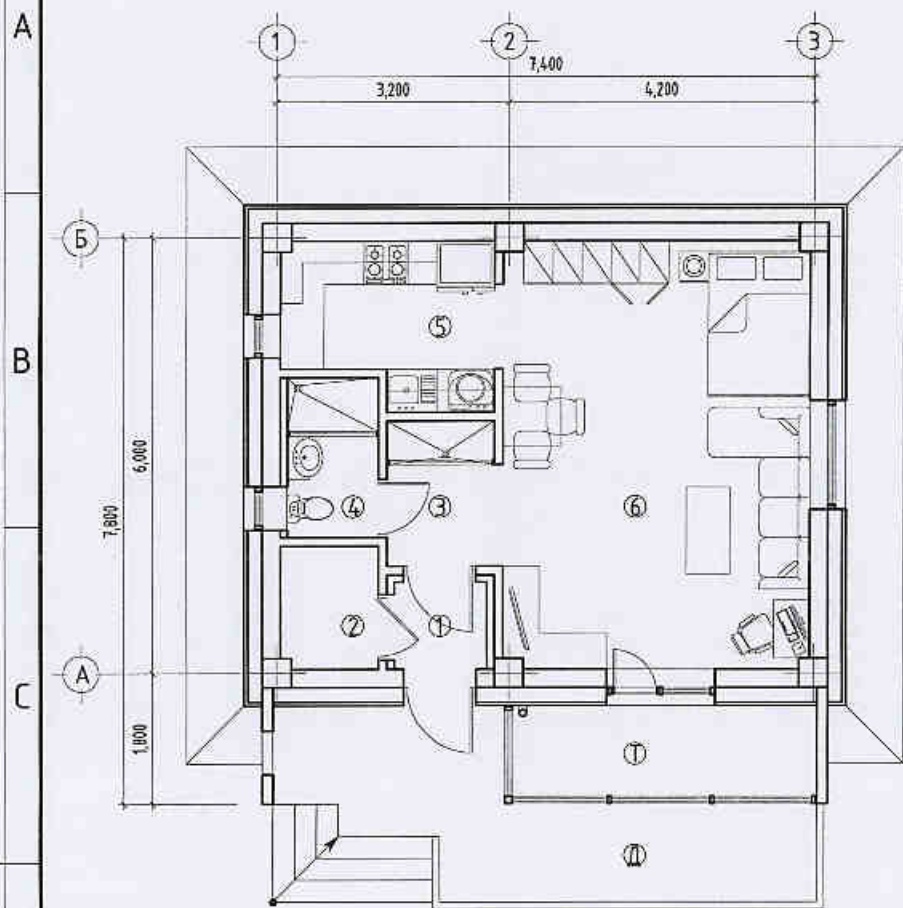
|                            |             |                        |                     |
|----------------------------|-------------|------------------------|---------------------|
| Дүүжин таазны хэсэглэл-1-3 |             | Үе шат: А.3            |                     |
| Архитектор                 | Э.Содмандах | ЕГ Шифр: ММ-10-01/2022 | Масштаб: 1:50       |
| Гүйцэтгэсэн                | Ж.Жаргал    | ТГ Шифр: -             | Эзний дугаар: БА-13 |
| Шалгасан                   | Э.Содмандах |                        | Хуудас: 14          |

2022-2021



Технологийн байгуулалт М1:100

Нүхний байгуулалт М1:100



| Өрөөний тодорхойлолт: |                            |             |
|-----------------------|----------------------------|-------------|
| Д/а                   | Өрөөний нэр                | Талбай /м²/ |
| Д                     | Довжаа                     | 11.97       |
| Т                     | Тэгш                       | 5.25        |
| 01                    | Ганх                       | 1.53        |
| 02                    | Хадгалалтын техникийн өрөө | 2.27        |
| 03                    | Хангал                     | 3.12        |
| 04                    | Ариун цэврийн өрөө         | 2.75        |
| 05                    | Гал зүүхны өрөө            | 6.05        |
| 06                    | Өдрийн өрөө                | 24.82       |
| Нийт                  |                            | 40.54       |

| Зөвшөөрөлцсөн: |              |                    | Улаанбаатар хот, Газар хөдөллийн 8 балл эрчимтэй бүс нутагт. |                                |   |                                |                        |                       |             |
|----------------|--------------|--------------------|--|--------------------------------|---|--------------------------------|------------------------|-----------------------|-------------|
| ББ             | Г.Ганцолмон  | <i>[Signature]</i> |  |                                | "Гамшигт мэсвэртэй төмөр бетон бүтээцтэй, нэг маягийн Амины орон сууц /40м²/" |                                |                        |                       |             |
| ХАС            | Э.Амаржаргал | <i>[Signature]</i> |  |                                | Технологийн байгуулалт, Нүхний байгуулалт                                     |                                | Үн шалт                |                       |             |
| ЦБУ            | Ж.Энхмаа     | <i>[Signature]</i> |  |                                | Архитектор  | <i>[Signature]</i> Э.Содмандах | ЕГ Шифр: MM-10-01/2022 | Масштаб: 1:100        | Огноо: 2022 |
| Цах            | Ж.Амарсанаа  | <i>[Signature]</i> |  |                                | Гүйцэтгэсэн   | <i>[Signature]</i> Ж.Жаргал    | ТГ Шифр: -             | Зургийн дугаар: БА-14 | Хуудас: 14  |
| ХД             | Г.Ганзориг   | <i>[Signature]</i> | Шалгасан   | <i>[Signature]</i> Э.Содмандах |   |                                |                        |                       |             |







"Эм Эм Инженеринг" ХХК

Хан-Уул дүүрэг, 18-р хороо, Удирдлагын академийн  
гудамж, Академи-2 хотхон, 36/2-101 тоот  
РД: 2715961, Утас: 99085692

ЕГ шифр: ММ-10-01-2/2022

Улаанбаатар хот. Газар хөдлөлийн 8 балл эрчимтэй бүс нутагт.

# "Гамшигт тэсвэртэй төмөр бетон бүтээцтэй, нэг маягийн Амины орон сууц /40м<sup>2</sup>/"

/ ББ-Салхижуулах хөндий суурьтай-Ажлын зураг /

БОЛОВСРУУЛСАН:

"Эм Эм Инженеринг" ХХК-ийн  
Захирал  
Инженер



Улаанбаатар хот 2022 он



| Д/д | Зургийн нэр   | Хуудас/марк | Тайлбар |
|-----|---|-------------|---------|
| 1   | Зургийн жагсаалт, тайлбар бичиг   | ББ-1        |         |
| 2   | Угсармал баганан суурийн байгуулалт, огтлол 1-1, 2-2                                      | ББ-2        |         |
| 3   | Угсармал баганан суурь БС-1-ийн арматурчлал   | ББ-3        |         |
| 4   | Угсармал баганан суурь БС-2-ын арматурчлал  | ББ-4        |         |
| 5   | Угсармал баганан суурь БС-3-ийн арматурчлал   | ББ-5        |         |
| 6   | Гадна довжоо, пандусны байгуулалт, огтлол 1-1, 2-2  | ББ-6        |         |
| 7   | Ханын тор ба ялууны байгуулалт  | ББ-7        |         |
| 8   | 1-р давхрын цутгамал шал, хучилтын түвшний рамын угсралтын схем, ЦР-1-ийн рамын босоо хэв | ББ-8        |         |
| 9   | Цутгамал төмөрбетон парлет ханын угсралтын схем, арматурчлал                              | ББ-9        |         |
| 10  | ЦР-2, ХР-1, ХР-2, ХР-3-ийн рамын босоо хэв  | ББ-10       |         |
| 11  | ЦР-1-ийн багана, дамнурууны арматурчлал   | ББ-11       |         |
| 12  | ЦР-2-ын багана, дамнурууны арматурчлал  | ББ-12       |         |
| 13  | ХР-1-ийн дамнурууны арматурчлал   | ББ-13       |         |
| 14  | ХР-2-ын дамнурууны арматурчлал  | ББ-14       |         |
| 15  | ХР-3-ийн дамнурууны арматурчлал   | ББ-15       |         |
| 16  | ЦХ-1, ЦХ-2-ын арматурчлал   | ББ-16       |         |
| 17  | 1-р давхрын цутгамал шал, хучилтын хэвний байгуулалт                                      | ББ-17       |         |
| 18  | Дээврийн шахтны арматурчлал   | ББ-18       |         |
| 19  | 1-р давхрын цутгамал шалны доод торны арматурчлал   | ББ-19       |         |
| 20  | 1-р давхрын цутгамал шалны дээд торны арматурчлал   | ББ-20       |         |
| 21  | 1-р давхрын хучилтын доод торны арматурчлал   | ББ-21       |         |
| 22  | 1-р давхрын хучилтын дээд торны арматурчлал   | ББ-22       |         |

**Тайлбар бичиг**

**Ерөнхий хэсэг.** Улаанбаатар хот, газар хөдлөлтийн 8 баллын эрчимтэй бүсэд баригдах "Гамшигт тэсвэртэй төмөрбетон арагт бүтээцтэй" нэг айлын зориулалттай 40м2 Амины орон сууцны барилгын зураг төслийг нэг маягийн зураг төсөл байхаар боловсруулсан барилга архитектурын даалгаварын дагуу барилга бүтээцийн зургийг тооцож боловсруулав. Барилгын барилга бүтээцийн төлөвлөлтийг байгаль цаг уурын доорхи нөхцөлд тохируулан төлөвлөв.

Үүнд: Гадна агаарын тооцооны температур -39°C  
 Цасны ачаалал 50кг/м2  
 Салхины ачаалал 35кг/м2  
 Газар чичирхийллийн балл 8 балл ( MSK-64 шаталбар )  
 Барилгын хариуцлагын зэрэг III (Хариуцлагын зэрэг 1.0)

Барилгын үндсэн даацын бүтээц нь төмөрбетон каркасан арагт бүтээц болно.  
 Барилга нь тэнхлэгээрээ 6,00 x 7,40 м хэмжээтэй зоорьгүй, 1 давхар барилга болно.  
**Буурь хөрс:** Захиалагчаас буурь хөрсний талаар мэдээлэл өгөөгүй тул хөрсийг сонгохдоо олон жилийн цэвдэг ул хөрс сонгов. Хөрсний бүтэцийг сонгохдоо 0.4м зузаантай ургамалын үндэс, шавранцар хөрс, цэвдэг хөрсний дээд хил -2,6м гэсэн бүтэцтэй байна. Цэвдэг хөрсний 10м гүний температур -4.2°C, уян цэвдэг бөгөөд хөлдөлт, гэсэлт нь -2,6м байна. Шавранцар хөрсний механик шинж чанар нь:

- Барьцалдах хүч  $C_n=44кПа$
- Дотоод үрэлтийн өнцөг  $\phi^0=20$
- Хөрсний хэв гажилтын модуль  $E=14МПа$
- Тооцооны эсэргүүцэл  $R_0=250кПа$

**Суурь:** Котлованыг механизмаар ухахдаа суурь суулгах төслийн түвшнээс дээш 20-30 см дутуу ухах, түүнээс доош төслийн гүн хүртэл гараар ухах хэрэгтэй. Барилгын суурийг угсармал баганан суурьтайгаар төлөвлөв. Суурь суух гүнийг -3.00м байхаар тооцов. Суурийн бетоны анги В20 (М250), Арматурын анги АIII (А400), АI (А240) байна. Суурийн доор 20см зузаантай давтаж нягтруулсан элсэн дэвсгэр хийнэ. Бетоны ажлыг гүйцэтгэхдээ "Цутгамал бетон, төмөрбетон бүтээц. Угсралтын БНБД 52-02-05, цутгамал төмөрбетоны ажил гүйцэтгэх заавар БД52-102-04 –ийн холбогдох заалтуудын дагуу хийнэ. Буурь суурийн ажлыг БНБД 52-02-05 –г баримтлан гүйцэтгэвэл зохино. Суурийн хөрстэй харьцах бүх хэсэгт МNS 6303:2016 стандартын шаардлага хангасан ус чийгнээс хамгаалсан хар тосон түрхлэг 2-3-н үе сайтар түрхэнэ. Суурийг буцаан булагдаа овойлт үүсгэхгүй хайрган хөрсөөр чигжих бөгөөд өндөржилт зургийн тохижилтын түвшин хүртэл булна. 1,63гр/см3 хүртэл 20см тутамд үечлэн нягтруулна.

**Даацын бүтээц:** Төмөрбетон багана, дамнуруу байна. Баганын огтлол 400x400мм байна. Дамнурууны огтлол 350x500мм байна. Арматурын анги АIII (А400), АI (А240), бетоны анги В20 (М250) байна.

**Хана:** Барилгын гадна хана гадна талаасаа өнгөлгөө тортой бетон 50мм, 200мм-ийн зузаантай 25кг/м3-ээс багагүй нягттай, гал дэмждэггүй / MNS EN 13163 : 2011 стандартын хөөсөн полистрол ( EPS) хавтангаар дулаална, 250мм-ийн зузаантай / MNS 0843-1987 / стандартын евро блокон өрөгт хана гэсэн бүтэцтэй байна. Хамар хана 120мм-ийн зузаантай 75-аас багагүй маркийн тоосгон өрөгт хана байна. Хамар ханын өргийн босоо чиглэлд 600 мм тутамд бүр уртынх нь дагууд арматурлах ба 3м –ээс урт хамар ханыг цутгамал хучилтанд бэхэлж өгнө. Өрөгт цемент шохойн зуурмаг хэрэглэх бөгөөд тоосгон өрлөгийн зуурмагийн марк 25 байвал зохино. Өргийн зэрэг II бөгөөд нормаль барьцалдалт нь  $1,8кг/см2 > R_{сун} > 1,2кг/см2$  байна.

**Ялуу:** Гадна хана болон хамар хана нь дамнурууны доор таарч байгаа хаалганы нүхний ялууны үүргийг цутгамал төмөрбетон дамнуруу гүйцэтгэнэ. Хамар хананад гарах хаалганы нүхний дээр угсармал төмөрбетон ялуу тавина. Угсармал төмөрбетон ялууг цуврал В1.038-1 дэвтрээс сонгоно. Ялууны суулт нь 1,5 м хүртэл өргөнтэй нүхий дээр 25см –ээс багагүй, 1,5 м-ээс илүү өргөнтэй нүхний дээр 35см-ээс багагүй байна. Угсармал төмөрбетон ялууг 100маркийн жигд тараасан бэхжээгүй шинэхэн зуурмаган дээр суулгана.

**Хучилт:** Хучилтыг цутгамал төмөрбетон хучилтаар төлөвлөв. Хучилтын зузаан 180мм, арматурын анги АIII (А400), АI (А240), бетоны анги В20 (М250) байна.


**Хаяавч /манаас/:** Барилгын эргэн тойронд 80см өргөнтэй бетон хаяавчийг барилгаас гадагш налуутай  $l=0.02/$  хийж өгнө. Орчны тохижилтын ажлыг зургийн дагуу БНБД 3.01.06-90 –ийг баримтлан гүйцэтгэнэ.

**Анхаар:**

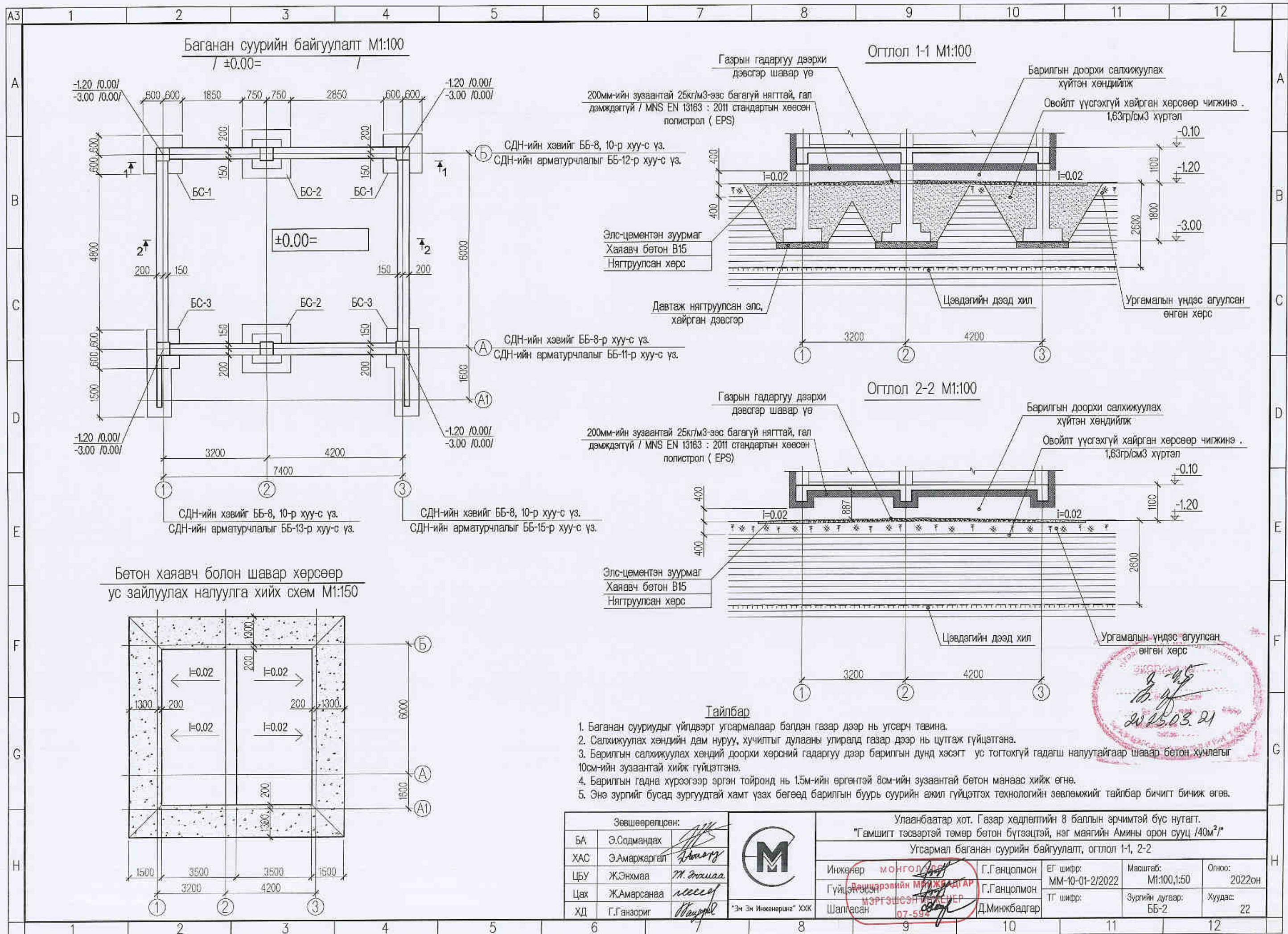
- Барилга баригдах газар нь тодорхойгүй, барилгын өндөржилт, буурь хөрсний геологийн дүгнэлт байхгүй тул энэ зургаар барилга угсралт хийхээр сонгосон захиалагч нь зохиогч инженерээр тухайн барилга барих газарт тохируулсан суурийн холболтын зураг төсөл боловсруулсны дагуу угсралтын ажил гүйцэтгэх хэрэгтэй. **Суурийн холболтын зураг төсөл хийлгэхгүйгээр угсралт хийхийг хориглоно.**
- Барилгад хэрэглэх арматур нь ГОСТ 5781-82 стандартын А400, А240 ангийн арматур байхаар тооцсон. Арматурын бат бэхийн үзүүлэлтүүд нь урсгалтын хязгаар 390Мпа, бат бэхийн үзүүлэлт нь 590МПа, харьцангуй суналт нь 14% байна.
- Барилгын цутгалт хийх бетоноос барилгын талбай дээр сорьцын 3-аас багагүй шоо авч дээжийг лабораторт шалгуулна. Гадна агаарын температурт тохируулж бетоны арчилгааг хийх шаардлагатай.
- Барилгын хэв, тулаасыг бетоны бат бэхийнхээ 70 хувиас багагүй бэхжилтийг авсаны дараа авах хэрэгтэй. Тулаасын чангалгааг хийхдээ хэвтээ хийцийн голыг бага зэрэг өргөх байдлаар гүйцэтгэвэл зохимжтой.
- Цутгамал төмөрбетон хийцүүдэд хэрэглэх арматурын төрлийг өөрчлөх тохиолдолд тухайн арматурын багц бүрээс 45 см урттай дээж авч зохих эрх бүхий мэргэжлийн байгууллагаар шалгуулж зураг төсөлд заасантай тохирч байгаа бол зохиогчийн зөвшөөрлийг авч хэрэглэнэ.
- Барилга угсралтын үед зохиогч инженертэй зохиогчийн хяналтын гэрээ хийж заавар зөвлөгөө авч ажиллах шаардлагатай.

**Мөнхцэвдэг хөрсөнд барилгын буурь суурийн ажил гүйцэтгэх технологийн зөвлөмж.**

Барилгын буурь хөрс нь үлэмж төвөгтэй нөхцөл байдалтай тул мөнхцэвдэг хөрсийг барилгын бууринд зөвхөн хөлдүү байдлаар нь ашиглан 1-р зарчмыг баримтлан барилгыг доогуураа салхижуулах хөндийтэй төлөвлөсөн болно. Мөнхцэвдэг хөрсөнд газар шорооны ажлыг гүйцэтгэхдээ аль болохоор түүнийг гэсэлтэнд оруулахгүй, температурын тогтворыг алдагдуулахгүй байлгах нөхцлийг хангах зорилгоор газар шорооны ажлыг сэрүүний улиралд (хоногийн дундаж температур хасах градус руу ойртох үед) хийхээр бодож угсармал төмөрбетон баганан суурьтай төлөвлөсөн. Баганан суурь тус бүрийн суурийн нүхийг сэрүүний улиралд (хоногийн дундаж температур тэг градуст ойртсон үед) гүйцэтгэх нь тохиромжтой. Баганан сууриудыг үйлдвэрийн нөхцөлд угсармалаар бэлдэж газар дээр нь суурийн нүхэнд дэвсэж нягтруулсан 20см-ийн зузаантай элс-хайрган дэвсгэр дээр шууд угсарч тавина. Суурийн газар шорооны ажил угсарч тавих суурийн ажлын хоорондох зай ойрхон хоёр гурван өдрөөс хэтэрч болохгүй. Энэ хугацаа оройтсон тохиолдолд нарны халалтаас хөрс гэсэх, агаарын эрс хөрөлтөөс хөрс хөлдөх аюултай. Угсармал баганан сууриудыг бүгдийг угсарч дууссаны дараа ухсан нүхийг гаднаас зөөж авчирсан шинэхэн элс хайрган хөрсөөр дүүргэж чигжинэ. Барилгын салхижуулах хөндий доорхи хөрсний гадаргуу дээр барилгын дунд хэсэгт ус тогтохгүйгээр гадагш налуутай шаварбетон (найрлага 60:40) хучлагыг 10см-ийн зузаантай дулааны улиралд хийж гүйцэтгэнэ. Мөн барилгын гадна хүрээгээр нь 1.5м-ийн өргөнтэй 8см-ийн зузаантай бетон манаас хийж өгнө.

|   |   |                               |             |                 |          |        |
|---|---|-------------------------------|-------------|-----------------|----------|--------|
|  | Улаанбаатар хот, Газар хөдлөлтийн 8 баллын эрчимтэй бүс нутагт.<br>"Гамшигт тэсвэртэй төмөр бетон бүтээцтэй, нэг маягийн Амины орон сууц /40м²" |                               |             |                 |          |        |
|   | Зургийн жагсаалт, тайлбар бичиг   |                               |             |                 |          |        |
|   | Инженер   | МОНГОЛЫН ДАШЦЭРЭВИЙН МИНИСТЕР | Г.Ганцолмон | ЕГ шифр:        | Масштаб: | Огноо: |
|   | Гүйцэтгэсэн   | МЭРТӨШӨН ГЭНДЖЕНЕР            | Г.Ганцолмон | ММ-10-01-2/2022 | -        | 2022он |
| Шалгасан  | 07-597  | Д.Минжбадгар                  | ТГ шифр:    | Зургийн дугаар: | Хуудас:  |        |
|   |   |                               |             | ББ-1            | 22       |        |





Баганан суурийн байгуулалт M1:100  
/ ±0.00= /

Огтлол 1-1 M1:100

Огтлол 2-2 M1:100

Бетон хаяавч болон шавар хөрсөөр ус зайлуулах налуулга хийх схем M1:150

Тайлбар

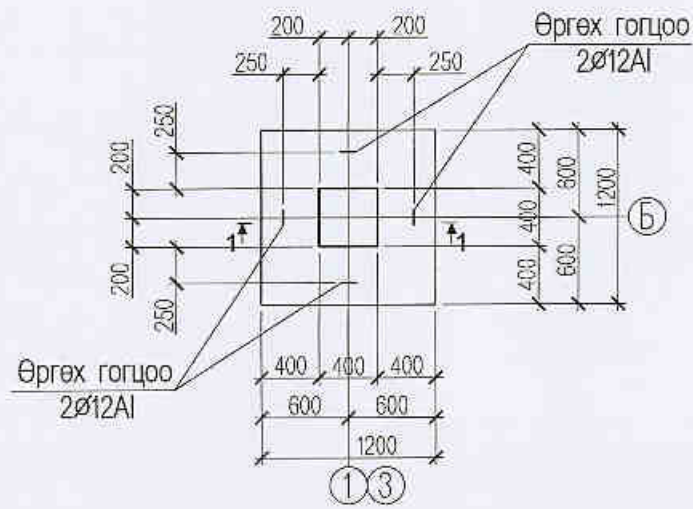
1. Баганан сууриудыг үйлдвэрт угсармалаар бэлдэн газар дээр нь угсарч тавина.
2. Салхижуулах хөндийн дам нуруу, хучилтыг дулааны улиралд газар дээр нь цутгаж гүйцэтгэнэ.
3. Барилгын салхижуулах хөндий доорхи хөрсний гадаргуу дээр барилгын дунд хэсэгт ус тогтохгүй гадагш налуутайгаар шавар бетон хучлагыг 10см-ийн зузаантай хийж гүйцэтгэнэ.
4. Барилгын гадна хүрээгээр эргэн тойронд нь 1.5м-ийн өргөнтэй 8см-ийн зузаантай бетон манаас хийж өгнө.
5. Энэ зургийг бусад зургуудтай хамт үзэх бөгөөд барилгын буурь суурийн ажил гүйцэтгэх технологийн зөвлөмжийг тайлбар бичигт бичиж өгнө.

|                |              |  |          |  |                  |             |                             |                         |                  |
|----------------|--------------|--|----------|--|------------------|-------------|-----------------------------|-------------------------|------------------|
| Зөвшөөрөлцсөн: |              |  |          | Улаанбаатар хот. Газар хөдлөлтийн 8 баллын эрчимтэй бүс нутагт.<br>"Гамшигт тэсвэртэй төмөр бетон бүтээцтэй, нэг маягийн Амины орон сууц /40м²/" |                  |             |                             |                         |                  |
| БА             | Э.Содмандах  |  |          | Угсармал баганан суурийн байгуулалт, огтлол 1-1, 2-2   |                  |             |                             |                         |                  |
| ХАС            | Э.Амаржаргал |  |          | Инженер  | МОНГОЛ           | Г.Ганцолмон | ЕГ шифр:<br>MM-10-01-2/2022 | Масштаб:<br>M1:100,1:50 | Огноо:<br>2022он |
| ЦБУ            | Ж.Энхмаа     |  |          | Гүйцэтгэсэн  | МЭРГЭШСЭН ҮНДЭСН | Г.Ганцолмон | ТГ шифр:                    | Зургийн дугаар:<br>ББ-2 | Хуудас:<br>22    |
| Цах            | Ж.Амарсанаа  |  | Шалгасан | 07-594   | Д.Минжбадгар     |             |                             |                         |                  |
| ХД             | Г.Ганзориг   |  |          |  |                  |             |                             |                         |                  |

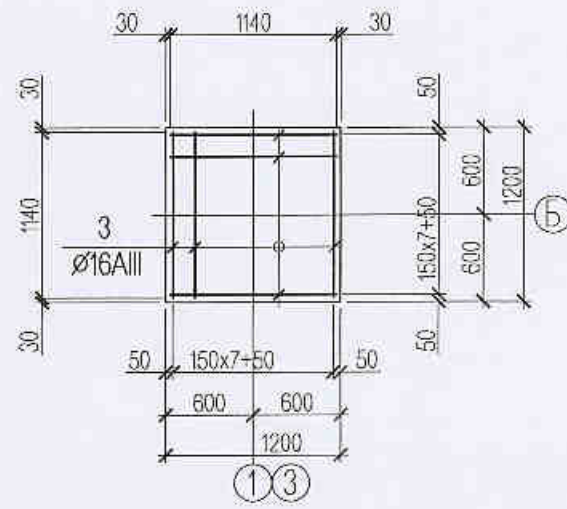




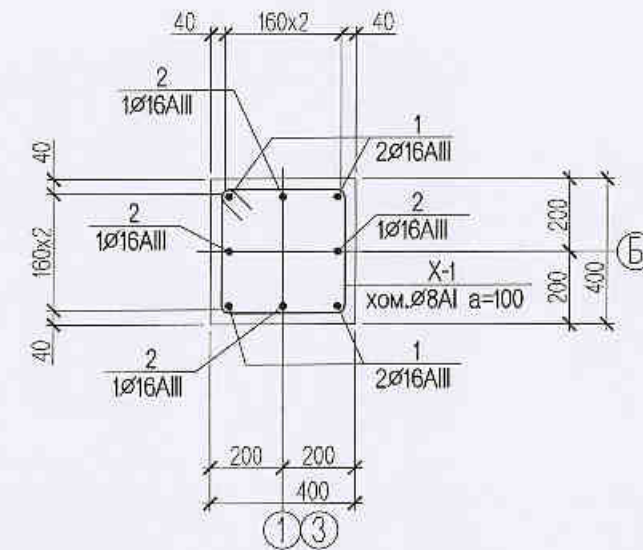
Угсармал баганан суурь  
БС-1-ийн байгуулалт М1:50



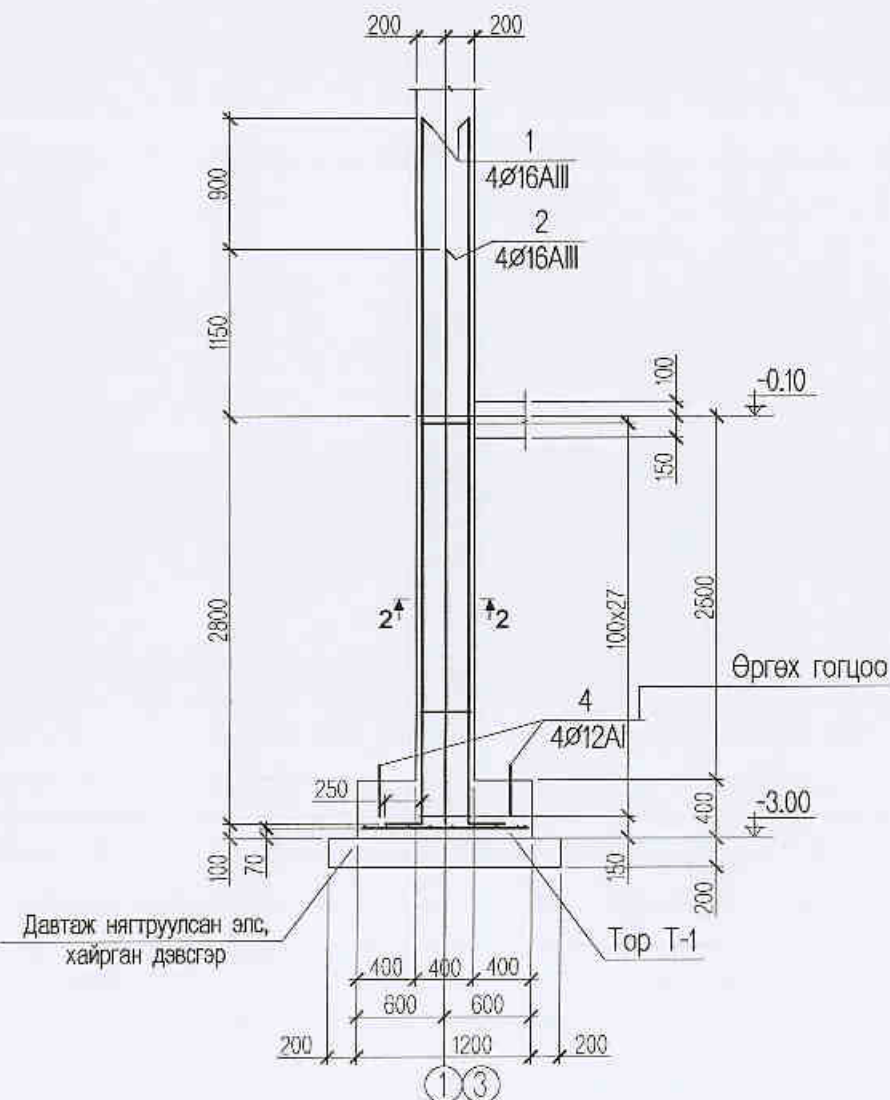
Тор Т-1 М1:50



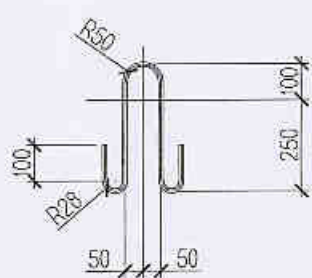
Огтлол 2-2 М1:20



Огтлол 1-1 М1:50



Өргөх гогцоо М1:20  
Позиц-4



| Д/д | Тэмдэглэгээ             | Нэр төрөл  | Тоо ширхэг     | Нэгжийн жин /кг/ | Тайлбар        |
|-----|-------------------------|--|----------------|------------------|----------------|
|     |                         | <b>Угсармал баганан суурийн арматурын түүвэр</b> |                |                  | <b>225.05</b>  |
|     |                         | <b>БС-1</b>                                      |                |                  | <b>112.53</b>  |
| 1   | Ø 16 AIII ГОСТ 5781-82* | L= 5100  | 4              | 8.05             | 32.198         |
| 2   | Ø 16 AIII ГОСТ 5781-82* | L= 4200  | 4              | 6.63             | 26.516         |
| 4   | Ø 12 AI ГОСТ 5781-82*   | L= 1180  | 4              | 1.05             | 4.190          |
| X-1 | Ø 8 AI ГОСТ 5781-82*    | L= 1560  | 28             | 0.62             | 17.235         |
|     |                         | <b>Тор Т-1</b>                                   |                |                  | <b>32.39</b>   |
| 3   | Ø 16 AIII ГОСТ 5781-82* | L= 1140  | 18             | 1.80             | 32.387         |
|     |                         | Суурийн эзэлхүүн бетон В25 V=                    | <b>0.97 м³</b> | <b>2</b>         | <b>1.94 м³</b> |
|     |                         | Суурийн масс                                     | <b>2.42 тн</b> | <b>2</b>         | <b>4.84 тн</b> |

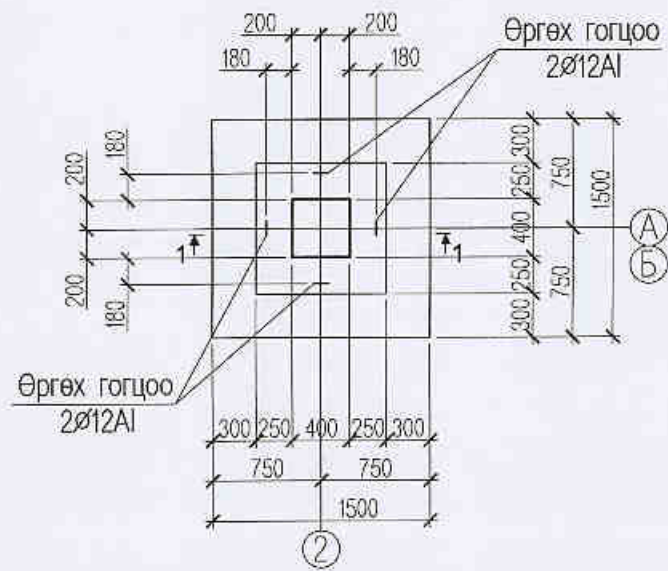
Тайлбар

Баганан суурийн бетоны ус нэвчүүлэлтийн зэрэг W6 .  
Суурийн гадаргууд ус чийгнээс хамгаалсан хар тосон түрхлэг 2-3-н үе түрхэнэ. Угсармал баганан суурийг жигд тараагдаж давтан нягтруулсан элс хайрган дэвсгэр дээр суурь суух түвшин, хазайлтыг сайтар шалгаж суулгана.

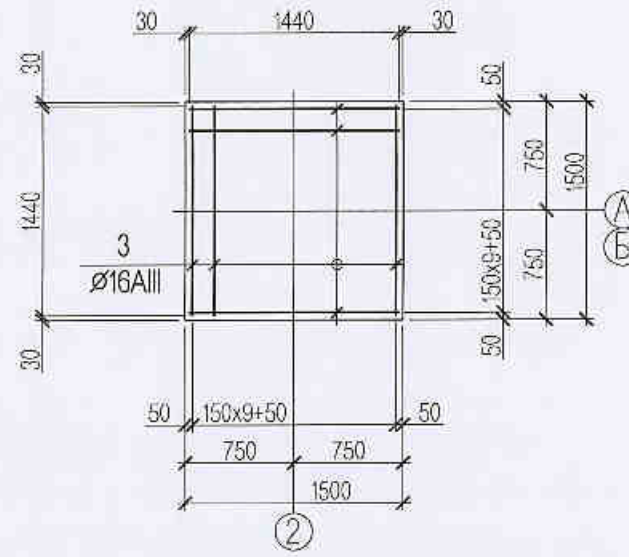
|          |  |              |             |                             |                         |                  |
|----------|--|--------------|-------------|-----------------------------|-------------------------|------------------|
|          | Улаанбаатар хот. Газар хөдлөлтийн 8 баллын эрчимтэй бүс нутагт.<br>"Гамшигт тэсвэртэй төмөр бетон бүтээцтэй, нэг маягийн Амины орон сууц /40м²/" |              |             |                             |                         |                  |
|          | Угсармал баганан суурь БС-1-ийн арматурчлал  |              |             |                             |                         |                  |
|          | Инженер  | М.С. Доржиев | Г.Ганцолмон | ЕГ шифр:<br>ММ-10-01-2/2022 | Масштаб:<br>М1:50, 1:20 | Огноо:<br>2022он |
|          | Гүйцэтгэсэн  | М.С. Доржиев | Г.Ганцолмон | ТГ шифр:                    | Зургийн дугаар:<br>ББ-3 | Хуудас:<br>22    |
| Шалгасан | М.С. Доржиев   | Д.Минжбаатар |             |                             |                         |                  |



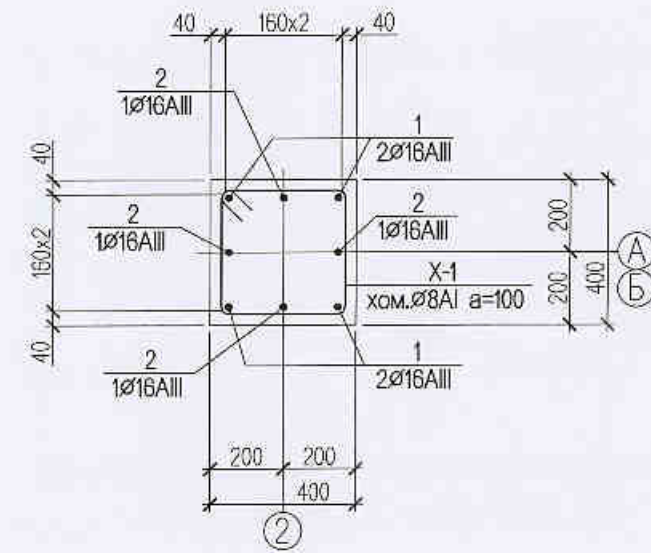
Угсармал баганан суурь  
БС-2-ын байгуулалт М1:50



Тор Т-1 М1:50

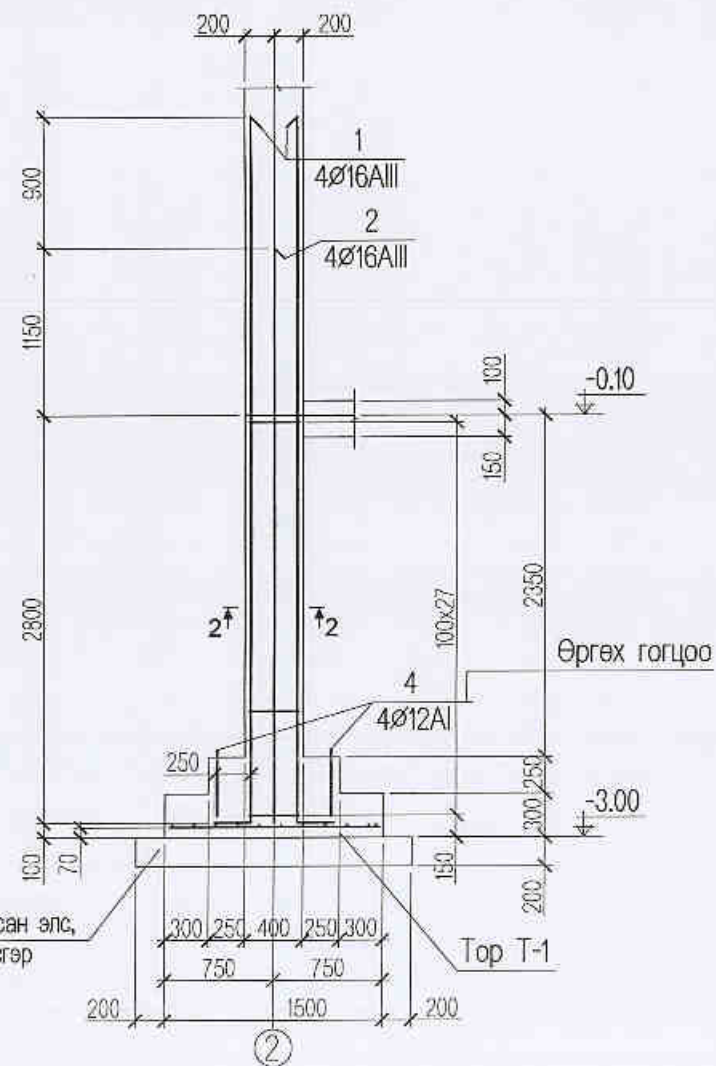
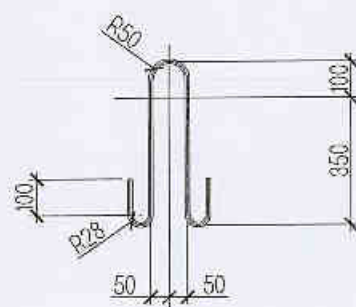


Огтлол 2-2 М1:20



Огтлол 1-1 М1:50

Өргөх гогцоо М1:20  
Позиц-4



| Д/д | Тэмдэглэгээ             | Нэр төрөл  | Тоо ширхэг     | Нэгжийн жин /кг/ | Тайлбар        |
|-----|-------------------------|--|----------------|------------------|----------------|
|     |                         | <b>Угсармал баганан суурийн арматурын түүвэр</b> |                |                  | <b>260.99</b>  |
|     |                         | <b>БС-2 арматур</b>                              | <b>2</b>       |                  | <b>130.50</b>  |
| 1   | Ø 16 AIII ГОСТ 5781-82* | L= 5100  | 4              | 8.05             | 32.198         |
| 2   | Ø 16 AIII ГОСТ 5781-82* | L= 4200  | 4              | 6.63             | 26.516         |
| 4   | Ø 12 AI ГОСТ 5781-82*   | L= 1280  | 4              | 1.14             | 4.546          |
| X-1 | Ø 8 AI ГОСТ 5781-82*    | L= 1560  | 28             | 0.62             | 17.235         |
|     |                         | <b>Тор Т-1</b>                                   |                |                  | <b>50.00</b>   |
| 3   | Ø 16 AIII ГОСТ 5781-82* | L= 1440  | 22             | 2.27             | 50.002         |
|     |                         | <b>Суурийн эзэлхүүн бетон В25 V=</b>             | <b>1.25 м3</b> | <b>2</b>         | <b>2.50 м3</b> |
|     |                         | <b>Суурийн масс</b>                              | <b>3.12 тн</b> | <b>2</b>         | <b>6.24 тн</b> |

**Тайлбар**

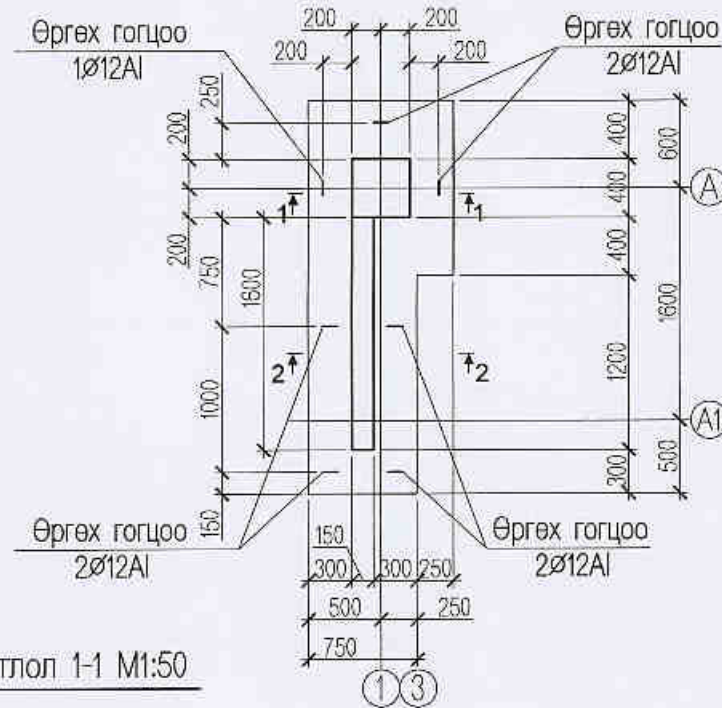
Баганан суурийн бетоны ус нэвчүүлэлтийн зэрэг W6 .  
Суурийн гадаргууд ус чийгнээс хамгаалсан хар тосон түрхлэг 2-3-н үе түрхэнэ. Угсармал баганан суурийг жигд тараагдаж давтан нягтруулсан элс хайрган дэвсгэр дээр суурь суух түвшин, хазайлтыг сайтар шалгаж суулгана.



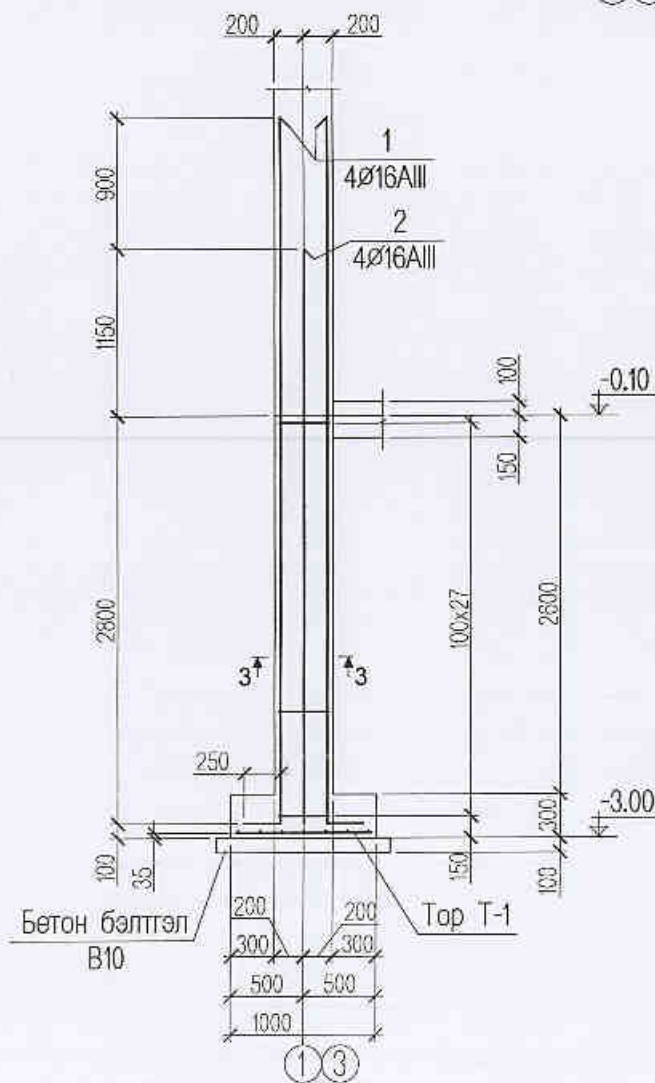
|  |  |   |  |   |   |
|--|--|---|--|---|---|
|  | Улаанбаатар хот. Газар хөдлөлтийн 8 баллын эрчимтэй бүс нутагт.<br>"Гамшигт тэсвэртэй төмөр бетон бүтээцтэй, нэг маягийн Амины орон сууц /40м²/" |   |  |   |   |
|  | Угсармал баганан суурь БС-2-ын арматурчлал   |   |  |   |   |
|  | Инженер<br>Гүйцэтгэсэн<br>Шалгасан   | М.Сүхбаатар<br>Д.Минжбаатар<br>Д.Минжбаатар | Г.Ганцолмон<br>Г.Ганцолмон<br>Д.Минжбаатар | ЕГ шифр:<br>ММ-10-01-2/2022<br>ТГ шифр: | Масштаб:<br>М1:50,1:20<br>Зургийн дугаар:<br>ББ-4 |



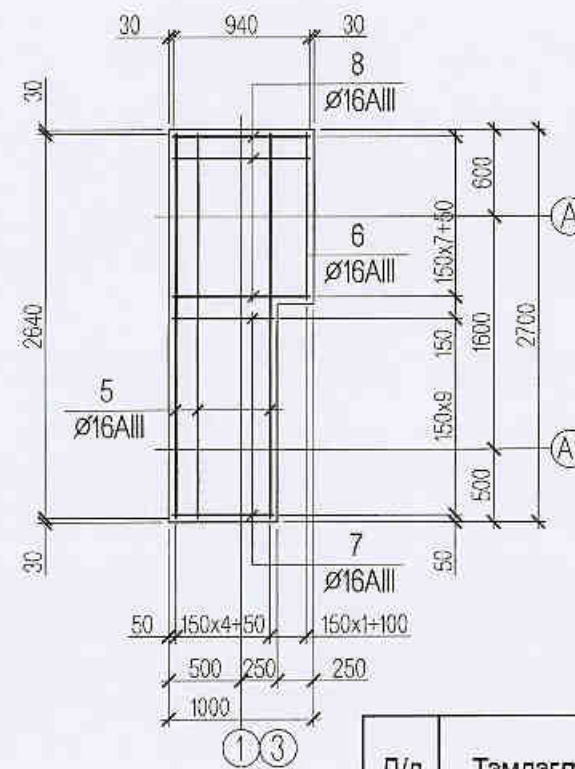
Угсармал баганан суурь  
БС-3-ийн байгуулалт М1:50



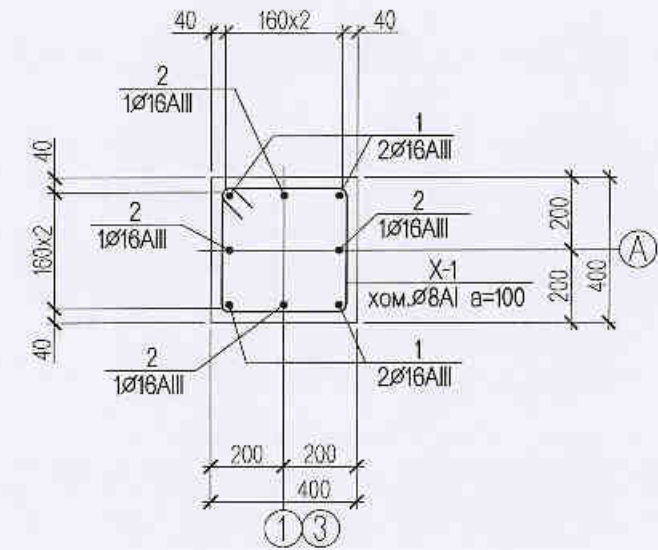
Огтлол 1-1 М1:50



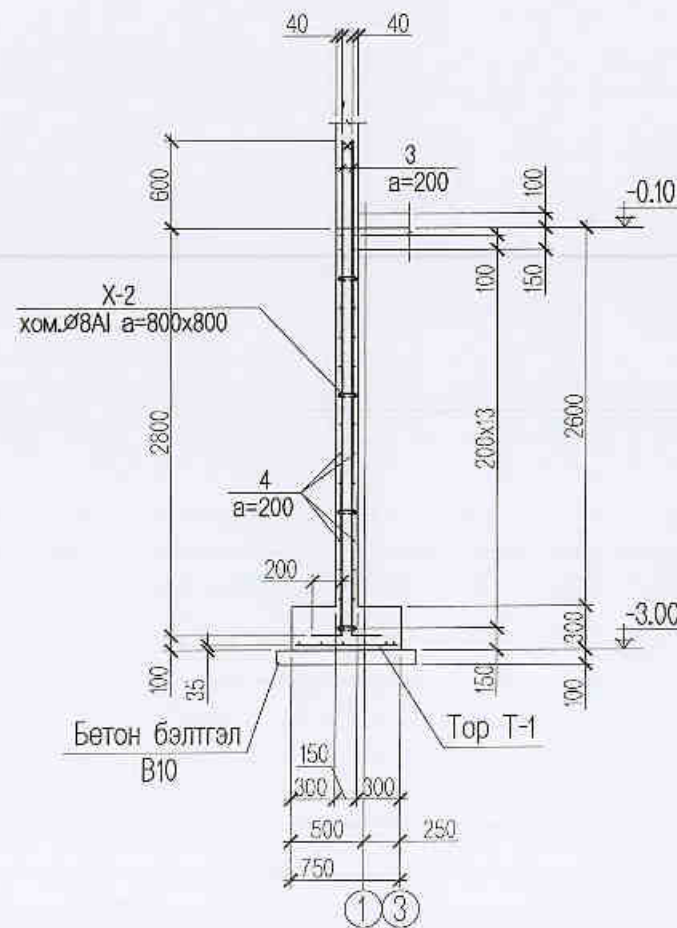
Тор Т-1 М1:50



Огтлол 3-3 М1:20



Огтлол 2-2 М1:50



| Д/д | Тэмдэглэгээ           | Нэр төрөл  | Тоо ширхэг     | Нэгжийн жин /кг/ | Тайлбар        |
|-----|-----------------------|--|----------------|------------------|----------------|
|     |                       | <b>Угсармал баганан суурийн арматурын түүвэр</b> |                |                  | <b>443.76</b>  |
|     |                       | <b>БС-3 арматур</b>                              | <b>2</b>       |                  | <b>221.88</b>  |
| 1   | 16 AIII ГОСТ 5781-82* | L= 5100  | 4              | 8.05             | 32.198         |
| 2   | 16 AIII ГОСТ 5781-82* | L= 4200  | 4              | 6.63             | 26.516         |
| 3   | 12 AIII ГОСТ 5781-82* | L= 3600  | 22             | 3.20             | 70.315         |
| 4   | 12 AIII ГОСТ 5781-82* | L= 2000  | 30             | 1.78             | 53.269         |
| 9   | 12 AI ГОСТ 5781-82*   | L= 1280  | 7              | 1.14             | 7.955          |
| X-1 | 8 AI ГОСТ 5781-82*    | L= 1560  | 28             | 0.62             | 17.235         |
| X-2 | 8 AI ГОСТ 5781-82*    | L= 220   | 12             | 0.09             | 1.042          |
|     |                       | <b>Тор Т-1</b>                                   |                |                  | <b>13.35</b>   |
| 5   | 16 AIII ГОСТ 5781-82* | L= 2640  | 6              | 4.17             | 25.001         |
| 6   | 16 AIII ГОСТ 5781-82* | L= 1140  | 2              | 1.80             | 3.599          |
| 7   | 16 AIII ГОСТ 5781-82* | L= 690   | 10             | 1.09             | 10.891         |
| 8   | 16 AIII ГОСТ 5781-82* | L= 940   | 9              | 1.48             | 13.353         |
|     |                       | <b>Суурийн эзэлхүүн бетон В25 V=</b>             | <b>1.72 м³</b> | <b>2</b>         | <b>3.44 м³</b> |
|     |                       | <b>Суурийн масс</b>                              | <b>4.30 тн</b> | <b>2</b>         | <b>8.60 тн</b> |

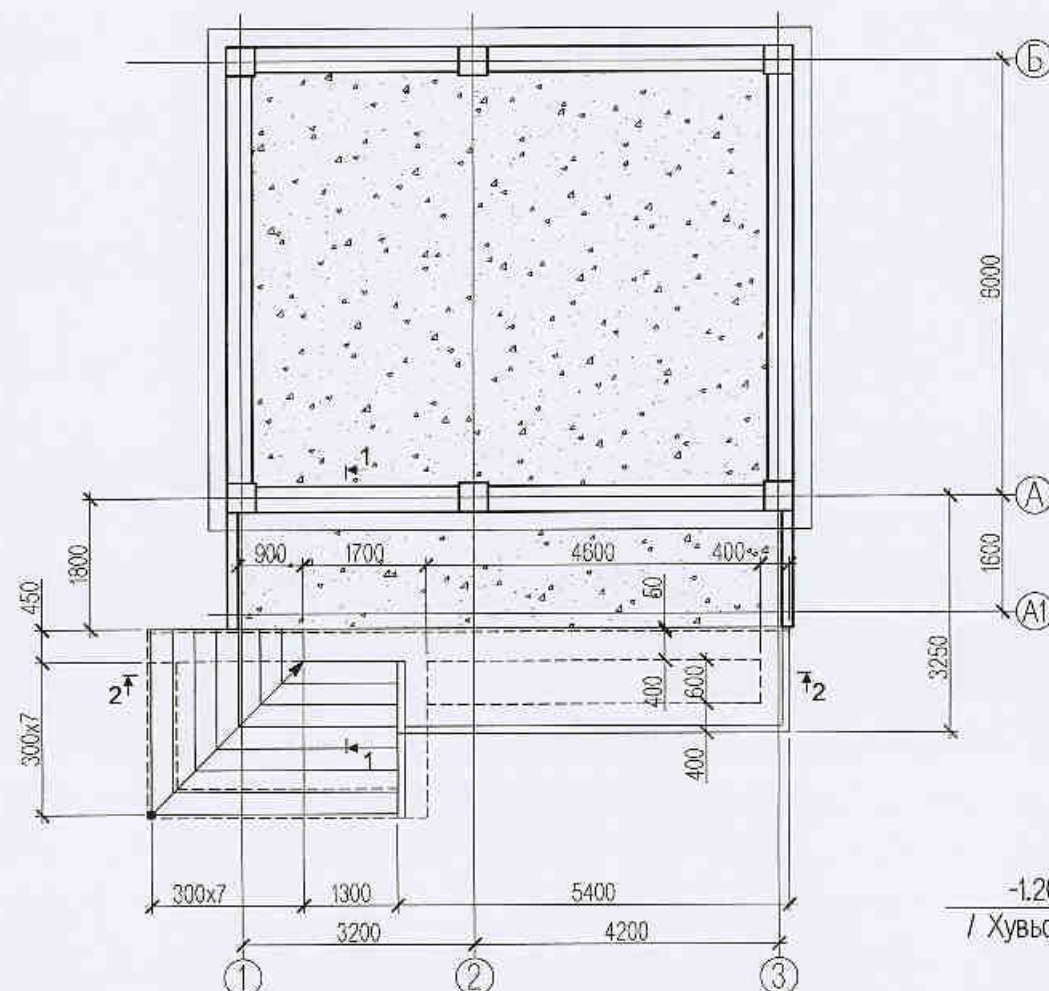
Тайлбар

Баганан суурийн бетоны ус нөвчүүлэлтийн зэрэг W6.  
Суурийн гадаргууд ус чийгнээс хамгаалсан хар тосон түрхлэг 2-3-н үе түрхэнэ. Угсармал баганан суурийг жигд тараагдаж давтан нягтруулсан элс хайрган дэвсгэр дээр суух түвшин, хазайлтыг сайтар шалгаж суулгана.

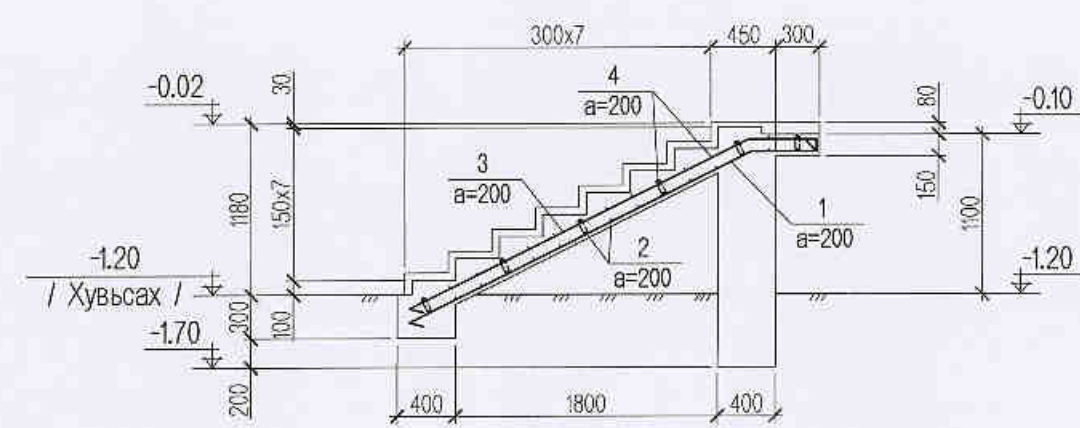
|  |  |   |   |   |
|--|--|---|---|---|
|  | Улаанбаатар хот. Газар хөдлөлтийн 8 баллын эрчимтэй бүс нутагт.<br>"Гамшигт тэсвэртэй төмөр бетон бүтээцтэй, нэг маягийн Амины орон сууц /40м²/" |   |   |   |
|  | Угсармал баганан суурь БС-3-ийн арматурчлал  |   |   |   |
|  | Инженер<br>Гүйцэтгэгч<br>Шалгасан  | МОНГОЛС<br>Д.Ганцолмон<br>Д.Ганцолмон<br>Д.Минжбадгар | ЕГ шифр:<br>ММ-10-01-2/2022<br>ТГ шифр: | Масштаб:<br>М1:50,1:20<br>Зургийн дугаар:<br>ББ-5 |



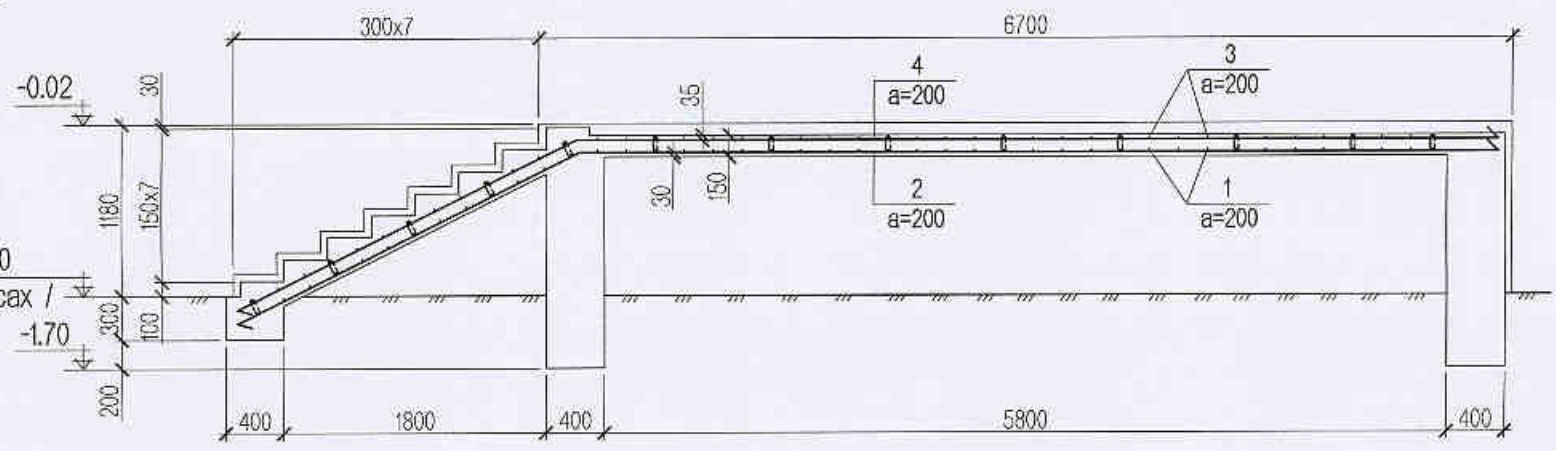
Гадна довжоо, пандусны байгуулалт М1:100



Огтлол 1-1 М1:50




Огтлол 2-2 М1:50



| Д/д                              | Тэмдэглэгээ             | Нэр төрөл | Тоо ширхэг | Нэгжийн жин /кг/ | Тайлбар       |
|----------------------------------|-------------------------|-----------|------------|------------------|---------------|
| <b>Довжооны арматурын түүвэр</b> |                         |           |            |                  | <b>333.47</b> |
| арматур                          |                         |           |            |                  | <b>333.47</b> |
| 1                                | ∅ 10 АIII ГОСТ 5781-82* | L= 3070   | 43         | 1.89             | 81.389        |
| 2                                | ∅ 10 АIII ГОСТ 5781-82* | L= 8940   | 15         | 5.51             | 82.678        |
| 3                                | ∅ 10 АIII ГОСТ 5781-82* | L= 3150   | 43         | 1.94             | 83.510        |
| 4                                | ∅ 10 АIII ГОСТ 5781-82* | L= 8950   | 15         | 5.52             | 82.770        |
| X-1                              | ∅ 8 АI ГОСТ 5781-82*    | L= 240    | 33         | 0.09             | 3.125         |
| Бетон эзэлхүүн бетон В20 V=      |                         |           | 13.37 м3   | 1                | 13.37 м3      |

| Зөвшөөрөлцсөн: |              |                    |
|----------------|--------------|--------------------|
| БА             | Э.Содмандах  | <i>[Signature]</i> |
| ХАС            | Э.Амаржаргал | <i>[Signature]</i> |
| ЦБУ            | Ж.Энхмаа     | <i>[Signature]</i> |
| Цах            | Ж.Амарсанаа  | <i>[Signature]</i> |
| ХД             | Г.Ганзориг   | <i>[Signature]</i> |



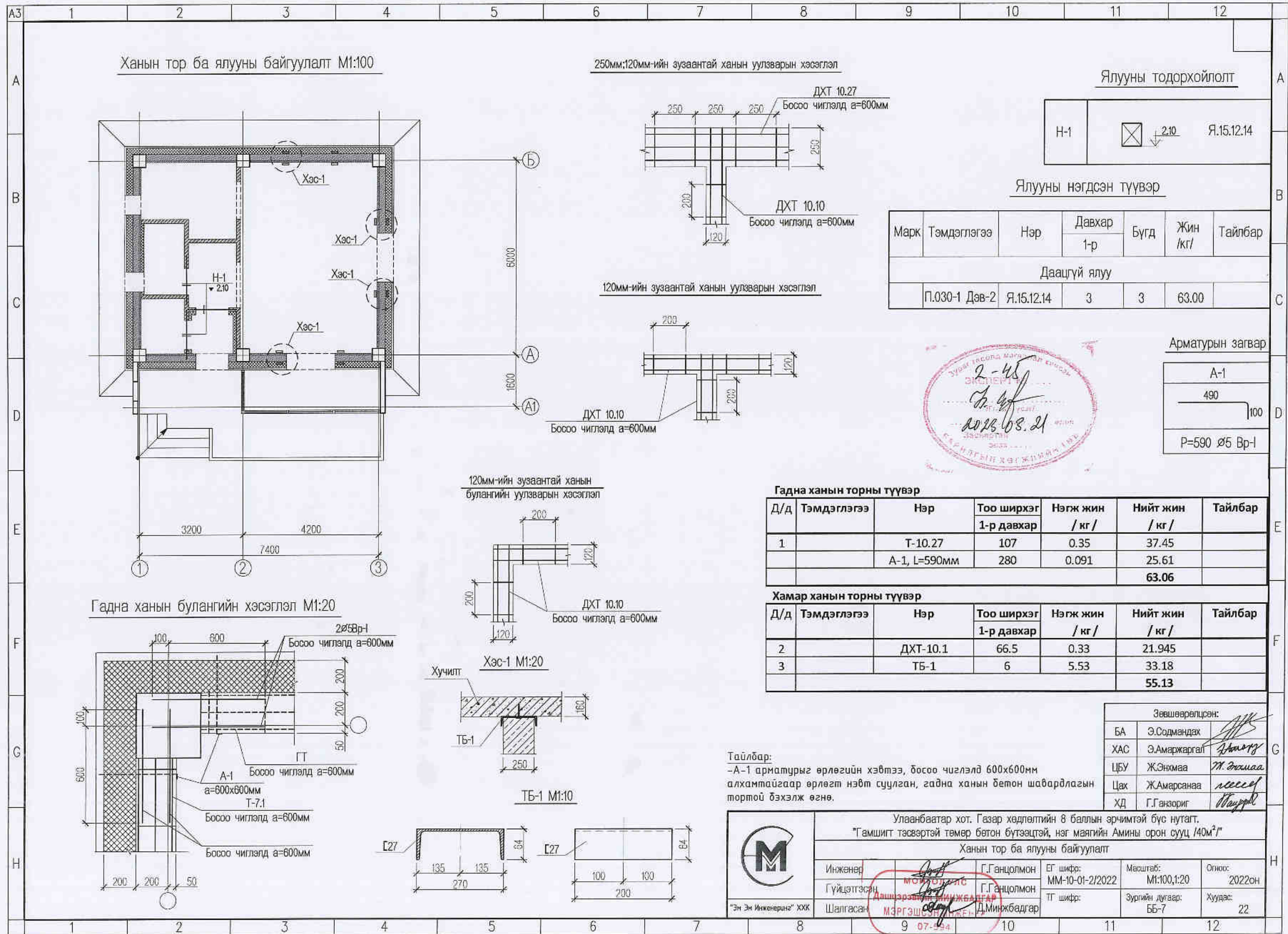
"Эм Эн Инженеринг" ХХК

Улаанбаатар хот. Газар хөдлөлтийн 8 баллын эрчимтэй бүс нутагт.  
 "Гамшигт тэсвэртэй төмөр бетон бүтээцтэй, нэг маягийн Амины орон сууц /40м<sup>2</sup>/"

Гадна довжоо, пандусны байгуулалт, огтлол 1-1, 2-2

|             |              |              |          |                 |                 |             |         |        |
|-------------|--------------|--------------|----------|-----------------|-----------------|-------------|---------|--------|
| Инженер     | М.Оюун УЛС   | Г.Ганцолмон  | ЕГ шифр: | ММ-10-01-2/2022 | Масштаб:        | М1:100,1:50 | Огноо:  | 2022он |
| Гүйцэтгэсэн | Д.Минжбаатар | Г.Ганцолмон  | ТГ шифр: |                 | Зургийн дугаар: | ББ-6        | Хуудас: | 22     |
| Шалгасан    | М.ВРГЭ       | Д.Минжбаатар |          |                 |                 |             |         |        |





Ханын тор ба ялууны байгуулалт M1:100

250мм:120мм-ийн зузаантай ханын уулзварын хэсэглэл

Ялууны тодорхойлолт

|     |  |      |            |
|-----|--|------|------------|
| Н-1 |  | 2.10 | Я.15.12.14 |
|-----|--|------|------------|

Ялууны нэгдсэн түүвэр

| Марк         | Тэмдэглэгээ | Нэр        | Давхар |      | Жин /кг/ | Тайлбар |
|--------------|-------------|------------|--------|------|----------|---------|
|              |             |            | 1-р    | Бүгд |          |         |
| Даацгүй ялуу |             |            |        |      |          |         |
| П.030-1      | Дэв-2       | Я.15.12.14 | 3      | 3    | 63.00    |         |

Арматурын загвар

|               |
|---------------|
| A-1           |
| 490           |
| 100           |
| P=590 Ø5 Bp-1 |



Гадна ханын торны түүвэр

| Д/д | Тэмдэглэгээ | Нэр          | Тоо ширхэг |  | Нэгж жин /кг/ | Нийт жин /кг/ | Тайлбар |
|-----|-------------|--------------|------------|--|---------------|---------------|---------|
|     |             |              | 1-р давхар |  |               |               |         |
| 1   |             | T-10.27      | 107        |  | 0.35          | 37.45         |         |
|     |             | A-1, L=590мм | 280        |  | 0.091         | 25.61         |         |
|     |             |              |            |  |               | <b>63.06</b>  |         |

Хамар ханын торны түүвэр

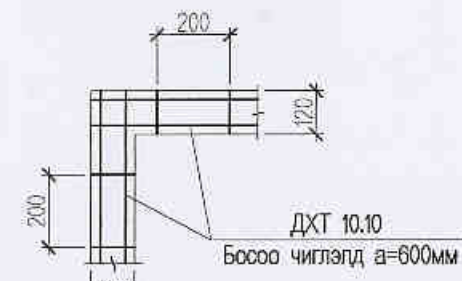
| Д/д | Тэмдэглэгээ | Нэр      | Тоо ширхэг |  | Нэгж жин /кг/ | Нийт жин /кг/ | Тайлбар |
|-----|-------------|----------|------------|--|---------------|---------------|---------|
|     |             |          | 1-р давхар |  |               |               |         |
| 2   |             | ДХТ-10.1 | 66.5       |  | 0.33          | 21.945        |         |
| 3   |             | TБ-1     | 6          |  | 5.53          | 33.18         |         |
|     |             |          |            |  |               | <b>55.13</b>  |         |

|                |              |
|----------------|--------------|
| Зөвшөөрөлцсөн: |              |
| БА             | Э.Содмандах  |
| ХАС            | Э.Амаржаргал |
| ЦБУ            | Ж.Энхмаа     |
| Цах            | Ж.Амарсанаа  |
| ХД             | Г.Ганзориг   |

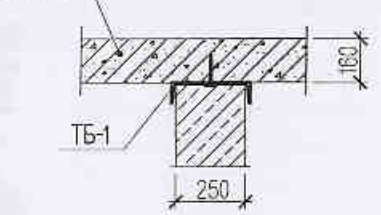
Тайлбар:  
 -А-1 арматурыг өрлөгийн хэвтээ, босоо чиглэлд 600х600мм алхамтайгаар өрлөгт нэвт суулган, гадна ханын бетон шавардлагын тортой бэхэлж өгнө.

|             |  |             |          |                 |          |             |
|-------------|--|-------------|----------|-----------------|----------|-------------|
|             | Улаанбаатар хот. Газар хөдлөлтийн 8 баллын эрчимтэй бүс нутаг. "Гамшигт тэсвэртэй төмөр бетон бүтээцтэй, нэг маягийн Амины орон сууц /40м²/" |             |          |                 |          |             |
|             | Ханын тор ба ялууны байгуулалт   |             |          |                 |          |             |
|             | Инженер  | Г.Ганцолмон | ЕГ шифр: | ММ-10-01-2/2022 | Масштаб: | M1:100,1:20 |
| Гүйцэтгэсэн | Г.Ганцолмон  | ТГ шифр:    |          | Огноо:          | 2022он   |             |
| Шалгасан    | Д.Минжбаатар   | Хуудас:     | ББ-7     | Хуудас:         | 22       |             |

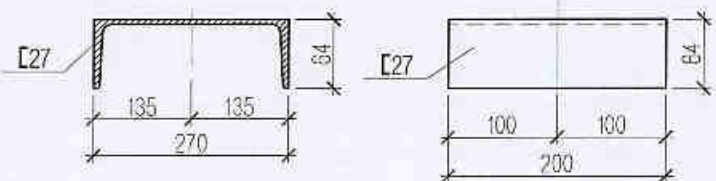
120мм-ийн зузаантай ханын булангийн уулзварын хэсэглэл



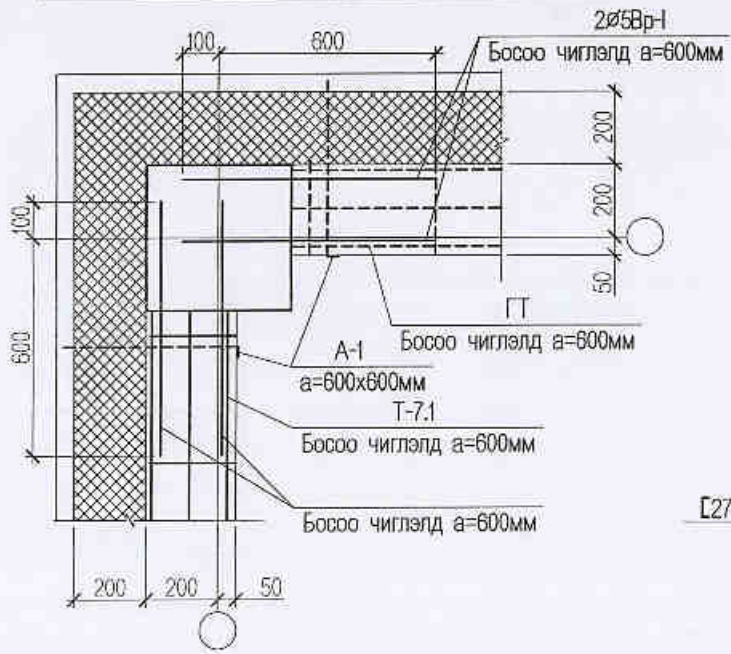
Хэс-1 M1:20



ТБ-1 M1:10

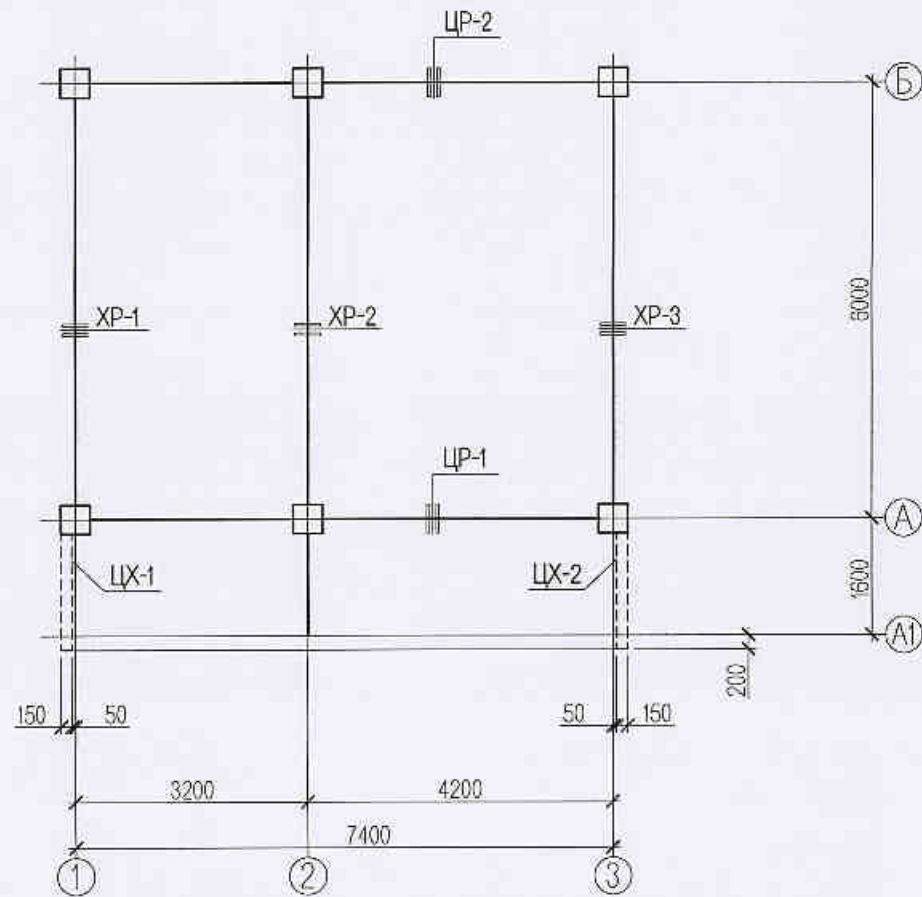


Гадна ханын булангийн хэсэглэл M1:20

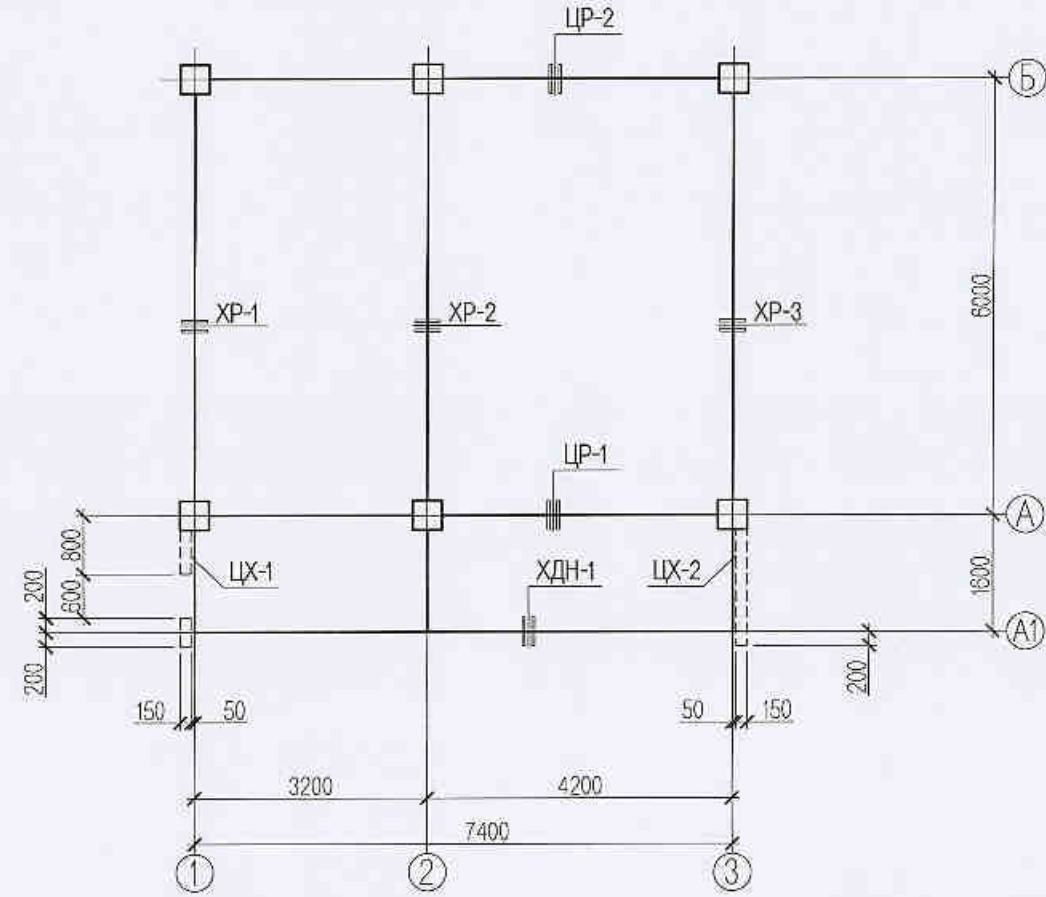




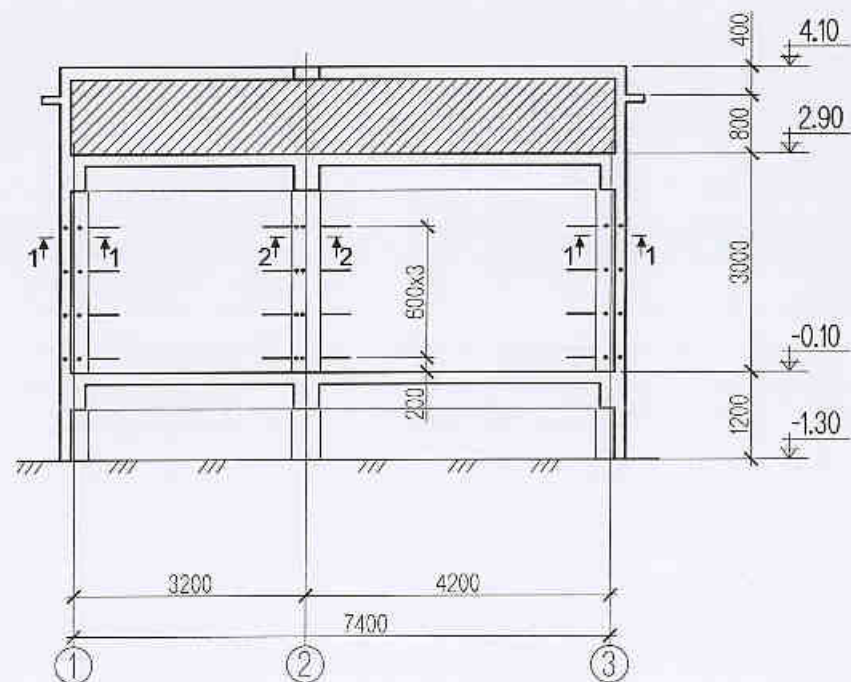
Шалны түвшинд хийгдэх төмөрбетон рамьн угсралтын схем М1:100



Хучилтын түвшинд хийгдэх төмөрбетон рамьн угсралтын схем М1:100



ЦР-1-ийн рамьн босоо хэв М1:100

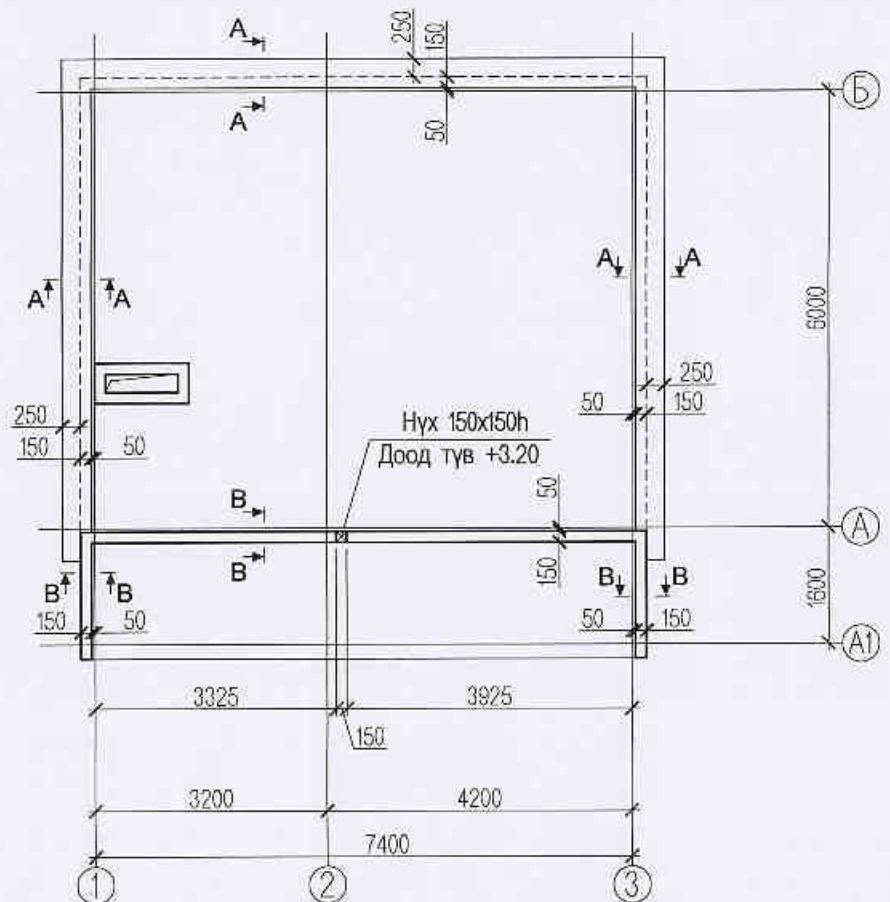


| Зөвшөөрөлцсөн: |              |                    |
|----------------|--------------|--------------------|
| БА             | Э.Содмандах  | <i>[Signature]</i> |
| ХАС            | Э.Амаржаргал | <i>[Signature]</i> |
| ЦБУ            | Ж.Энхмаа     | <i>[Signature]</i> |
| Цах            | Ж.Амарсанаа  | <i>[Signature]</i> |
| ХД             | Г.Ганзориг   | <i>[Signature]</i> |

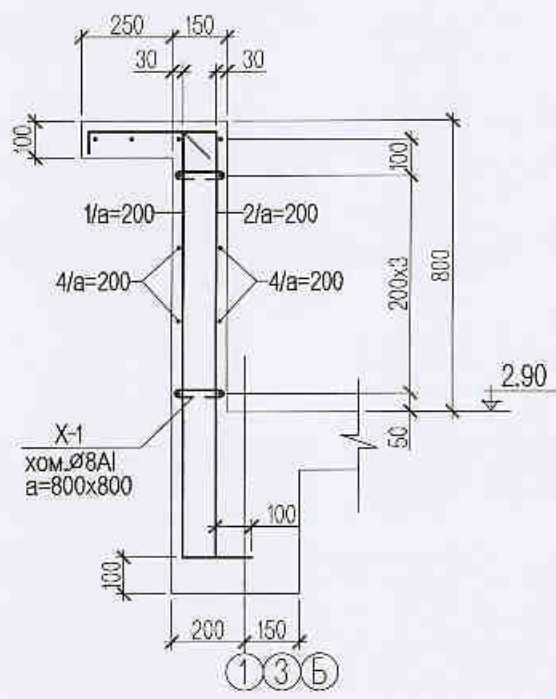
|             |   |             |          |                 |          |         |        |
|-------------|---|-------------|----------|-----------------|----------|---------|--------|
|             | Улаанбаатар хот. Газар хөдлөлтийн 8 баллын эрчимтэй бүс нутаг.                            |             |          |                 |          |         |        |
|             | "Гамшигт тэсвэртэй төмөр бетон бүтээцтэй, нэг маягийн Амины орон сууц /40м <sup>2</sup> " |             |          |                 |          |         |        |
|             | 1-р давхрын цутгамал шал, хучилтын түвшний рамьн угсралтын схем, ЦР-1-ийн рамьн босоо хэв |             |          |                 |          |         |        |
|             | Инженер   | Г.Ганцолмон | ЕГ шифр: | ММ-10-01-2/2022 | Масштаб: | М1:100  | Огноо: |
| Гүйцэтгэсэн | Д.Минжбалдар  | ТГ шифр:    |          | Зургийн дугаар: | ББ-8     | Хуудас: | 22     |
| Шалгасан    | Д.Минжбалдар  |             |          |                 |          |         |        |



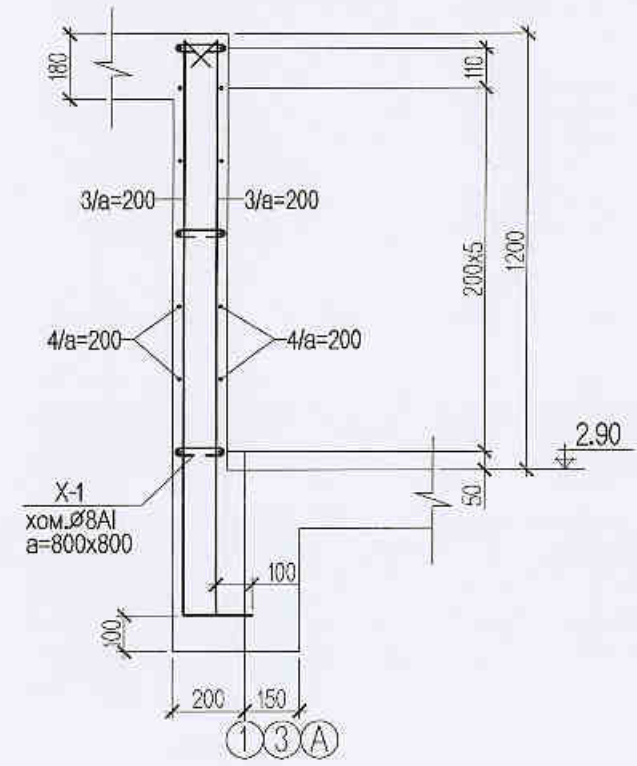
Цутгамал төмөрбетон парлет ханын угсралтын схем М1:100



Огтлол А-А М1:50



Огтлол В-В М1:20

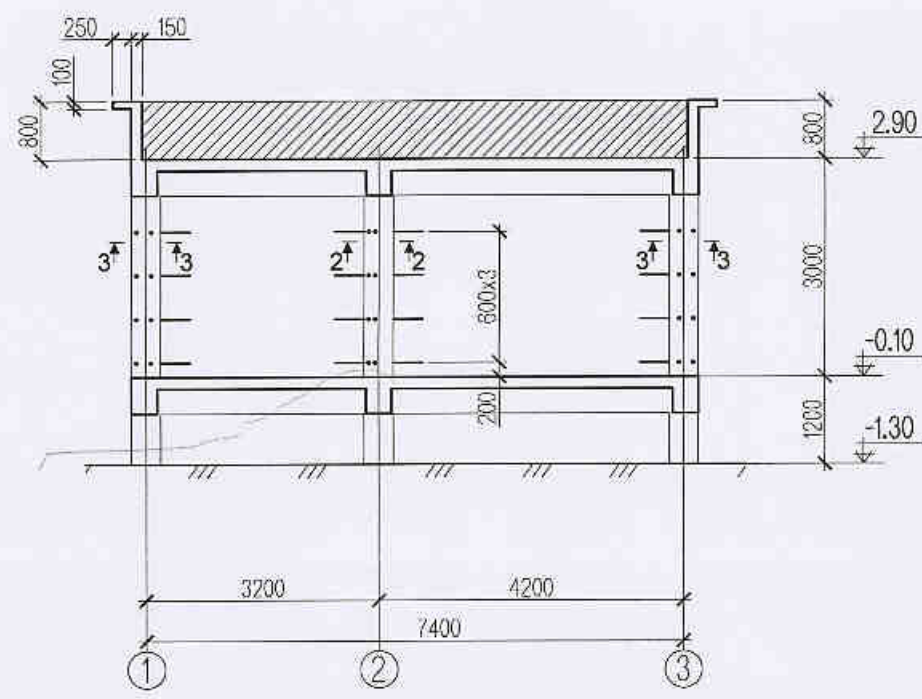


| Д/д   | Тэмдэглэгээ             | Нэр төрөл | Тоо ширхэг     | Нэгжийн жин /кг/ | Тайлбар        |
|---|-------------------------|-----------|----------------|------------------|----------------|
| <b>Цутгамал парлет ханын арматурын түүвэр</b> |                         |           |                |                  | <b>574.64</b>  |
| <b>арматур</b>                                |                         |           |                |                  | <b>1</b>       |
| 1   | ○ 10 АIII ГОСТ 5781-82* | L= 1250   | 98             | 0.77             | 75.526         |
| 2   | ○ 10 АIII ГОСТ 5781-82* | L= 1680   | 98             | 1.04             | 101.507        |
| 3   | ○ 10 АIII ГОСТ 5781-82* | L= 1680   | 120            | 1.04             | 124.294        |
| 4   | ○ 10 АIII ГОСТ 5781-82* | 428       | П.м            | 0.62             | 264.076        |
| X-1   | ○ 8 АI ГОСТ 5781-82*    | L= 260    | 90             | 0.10             | 9.233          |
| Цутгамал ханын эзэлхүүн бетон В20 V=          |                         |           | <b>4.83</b> м3 | <b>1</b>         | <b>4.83</b> м3 |

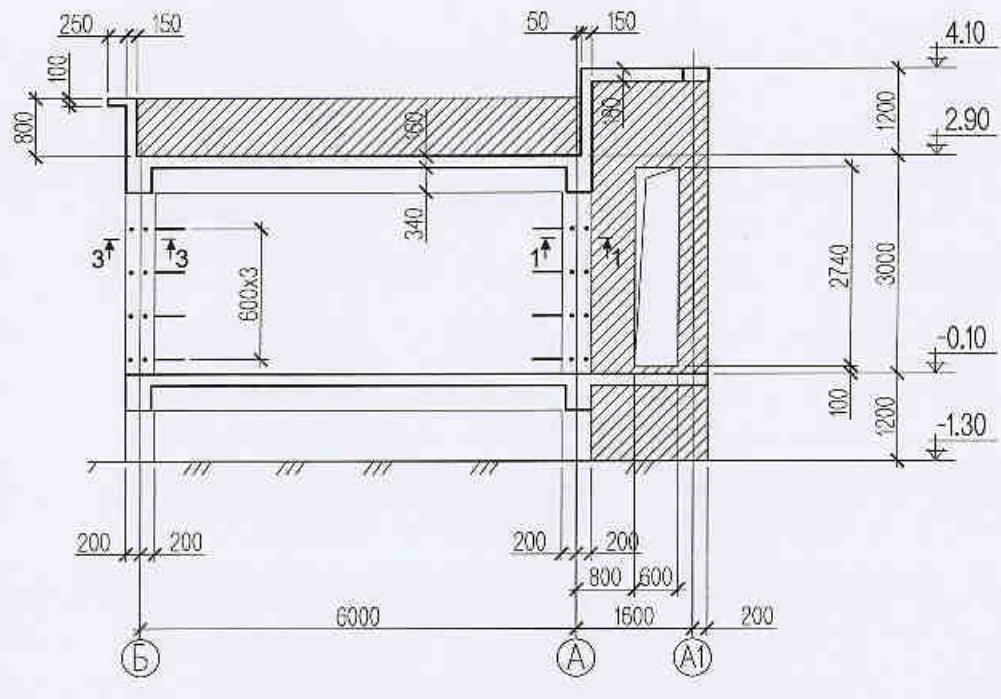
|                |              |             |  |   |                         |              |                          |
|----------------|--------------|-------------|--|---|-------------------------|--------------|--------------------------|
| Зөвшөөрөлцсөн: |              |             |  | Улаанбаатар хот. Газар хөдлөлтийн 8 баллын эрчимтэй бүс нутагт.<br>"Гамшигт тэсвэртэй төмөр бетон бүтээцтэй, нэг маягийн Амины орон сууц /40м <sup>2</sup> /" |                         |              |                          |
| БА             | Э.Содмандах  |             |  | Цутгамал төмөрбетон парлет ханын угсралтын схем, арматурчлал  |                         |              |                          |
| ХАС            | Э.Амаржаргал |             |  | Инженер   | М.Доржпүлс              | Г.Ганцолмон  | ЕГ шифр: ММ-10-01-2/2022 |
| ЦБУ            | Ж.Энхмаа     | М.Энхмаа    |  | Гүйцэтгэсэн   | Дашцэрэнгийн Минжбадгар | Ганцолмон    | Масштаб: М1:100,1:50     |
| Цах            | Ж.Амарсанаа  | М.Амарсанаа |  | Шалгасан  | МЭРГЭЗЭН ДЭМЖИЙН        | Д.Минжбадгар | Огноо: 2022он            |
| ХД             | Г.Ганзориг   | Г.Ганзориг  |  |   |                         | ТГ шифр:     | Зургийн дугаар: ББ-9     |
|                |              |             |  |   |                         | Хуудас: 22   |                          |



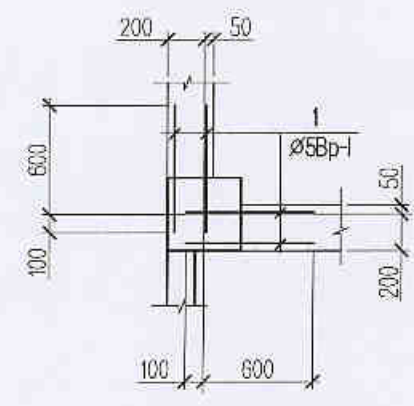
ЦР-2-ын рамын босоо хэв М1:100



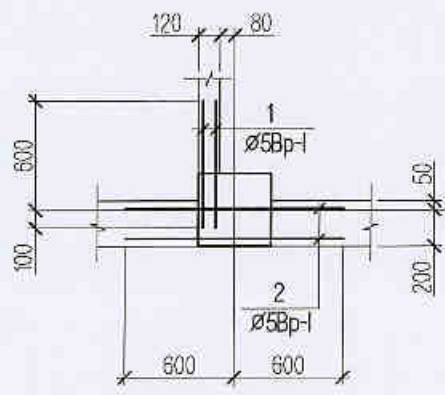
ХР-1-ийн рамын босоо хэв М1:100



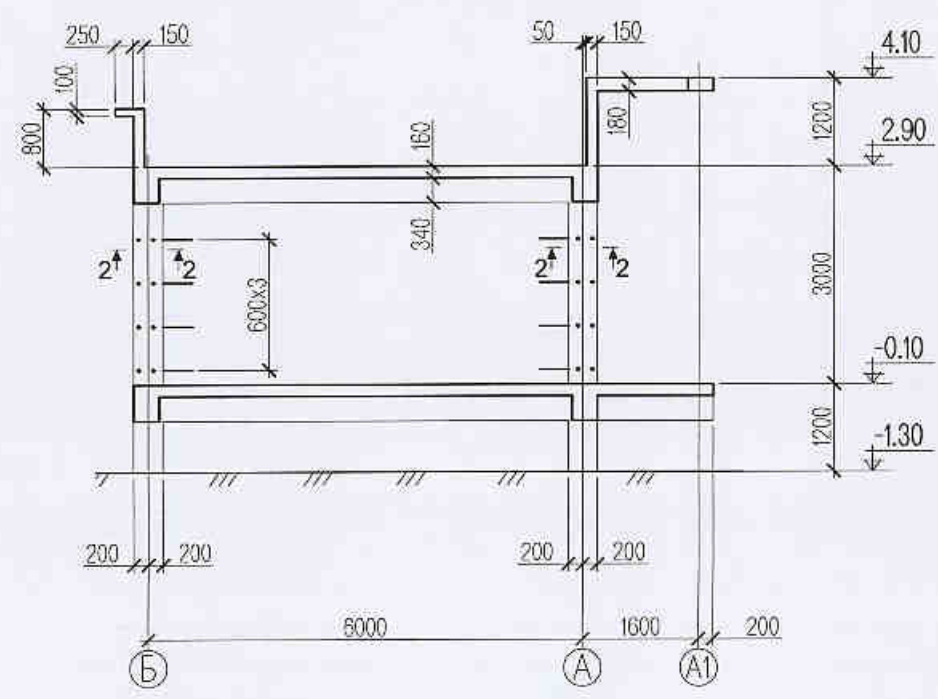
Огтлол 1-1 М1:40



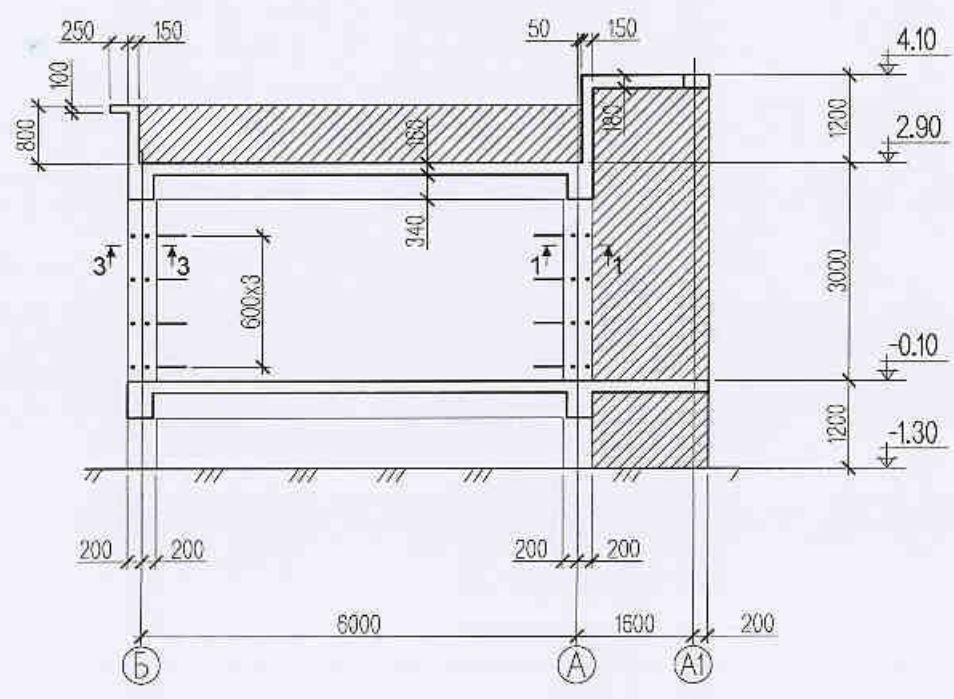
Огтлол 2-2 М1:40



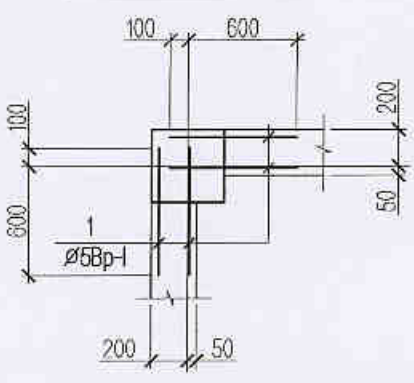
ХР-2-ын рамын босоо хэв М1:100



ХР-3-ийн рамын босоо хэв М1:100




Огтлол 3-3 М1:40



| Зөвшөөрөлцсөн: |              |                    |
|----------------|--------------|--------------------|
| БА             | Э.Содмандах  | <i>[Signature]</i> |
| ХАС            | Э.Амаржаргал | <i>[Signature]</i> |
| ЦБУ            | Ж.Энхмаа     | <i>[Signature]</i> |
| Цах            | Ж.Амарсанаа  | <i>[Signature]</i> |
| ХД             | Г.Ганзориг   | <i>[Signature]</i> |

| Д/д   | Тэмдэглэгээ | Нэр төрөл          | Тоо ширхэг | Нэгжийн жин /кг/ | Тайлбар      |       |
|---|-------------|--------------------|------------|------------------|--------------|-------|
| <b>Хана бэхлэх гаргалгаа арматурын түүвэр</b> |             |                    |            |                  |              |       |
| <b>арматур</b>                                |             |                    |            |                  |              |       |
| 1   | 5           | Вр-I ГОСТ 5781-82* | L= 700     | 80               | 0.11         | 8.632 |
| 2   | 5           | Вр-I ГОСТ 5781-82* | L= 1200    | 16               | 0.18         | 2.959 |
|   |             |                    |            |                  | <b>11.59</b> |       |



"Эн Эн Инженеринг" ХХК

Улаанбаатар хот. Газар хөдлөлтийн 8 баллын эрчимтэй бүс нутаг.  
 "Гамшигт тэсвэртэй төмөр бетон бүтээцтэй, нэг маягийн Амины орон сууц /40м²"  
 ЦР-2, ХР-1, ХР-2, ХР-3-ийн рамын босоо хэв

Инженер: *[Signature]* улс Г.Ганцолмон  
 Гүйцэтгэсэн: *[Signature]* ДАНЦЭРЭЭН Г.Ганцолмон  
 Шалгасан: *[Signature]* МЭРГЭЭН Д.Минхбаатар

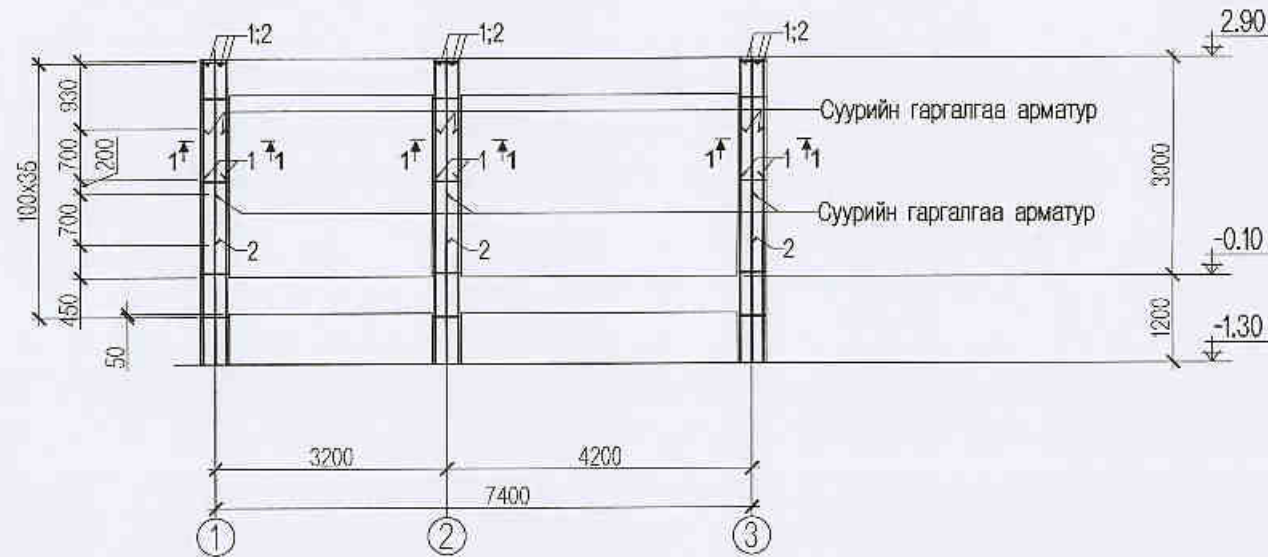
ЕГ шифр: ММ-10-01-2/2022  
 ТГ шифр:

Масштаб: М1:100,1:40  
 Зургийн дугаар: ББ-10

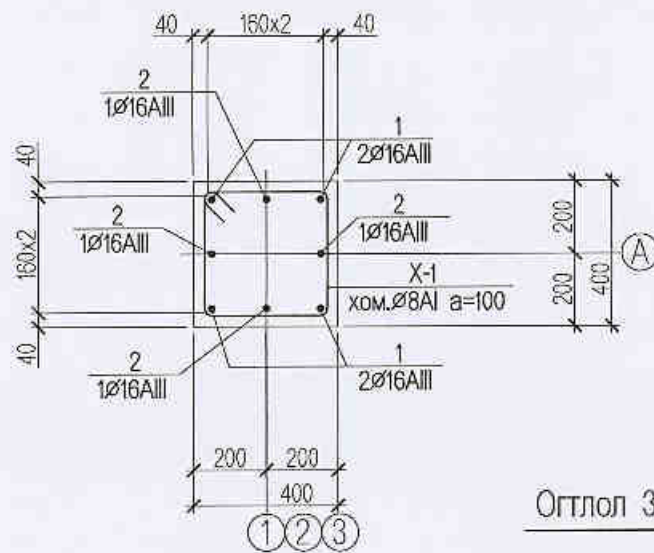
Сүноо: 2022он  
 Хуудас: 22



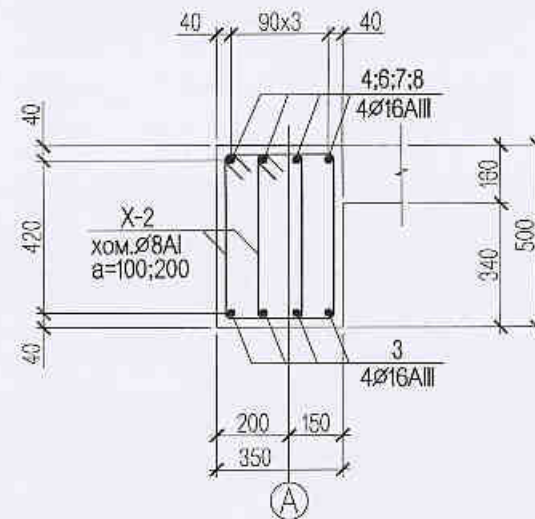
ЦР-1-ийн баганын арматурчлал M1:100



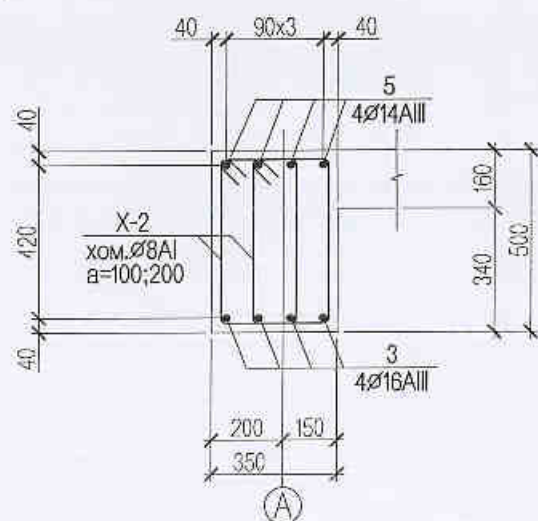
Огтлол 1-1 M1:20



Огтлол 2-2 M1:20



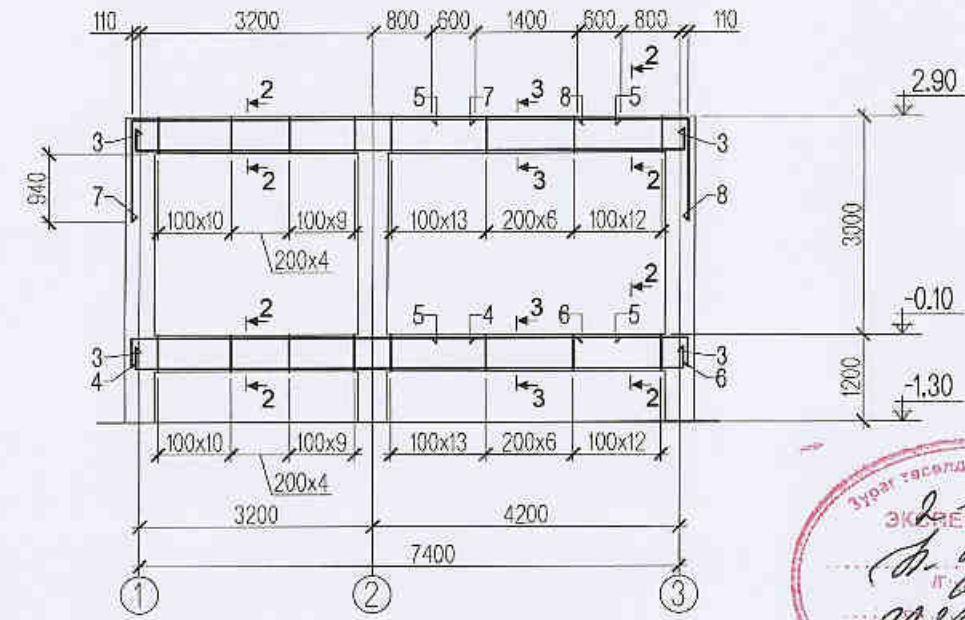
Огтлол 3-3 M1:20



Арматурын загвар

| Хомуг X-1   | Хомуг X-2   |
|-------------|-------------|
|             |             |
| P=1560 Ø8A1 | P=1520 Ø8A1 |

ЦР-1-ийн дамнуурууны арматурчлал M1:100



| Д/д                             | Тэмдэглэгээ             | Нэр төрөл | Тоо ширхэг | Нэгжийн жин /кг/ | Тайлбар |
|---------------------------------|-------------------------|-----------|------------|------------------|---------|
| Цуггамал рамын арматурын түүвэр |                         |           |            |                  | 145.27  |
| ЦР-1 Баганын арматур            |                         |           | 1          |                  | 145.27  |
| 1                               | Ø 16 AIII ГОСТ 5781-82* | L= 1630   | 12         | 2.57             | 30.872  |
| 2                               | Ø 16 AIII ГОСТ 5781-82* | L= 2530   | 12         | 3.99             | 47.918  |
| X-1                             | Ø 8 AI ГОСТ 5781-82*    | L= 1560   | 108        | 0.62             | 66.480  |
| Баганын эзэлхүүн бетон В20 V=   |                         |           | 1          | 1.44 м3          |         |

| Д/д                               | Тэмдэглэгээ             | Нэр төрөл | Тоо ширхэг | Нэгжийн жин /кг/ | Тайлбар |
|-----------------------------------|-------------------------|-----------|------------|------------------|---------|
| Цуггамал рамын арматурын түүвэр   |                         |           |            |                  | 363.03  |
| ЦР-1 Дамнуурууны арматур          |                         |           | 1          |                  | 363.03  |
| 3                                 | Ø 16 AIII ГОСТ 5781-82* | L= 8100   | 8          | 12.78            | 102.276 |
| 4                                 | Ø 16 AIII ГОСТ 5781-82* | L= 5110   | 4          | 8.07             | 32.261  |
| 5                                 | Ø 14 AIII ГОСТ 5781-82* | L= 2600   | 8          | 3.14             | 25.135  |
| 6                                 | Ø 16 AIII ГОСТ 5781-82* | L= 1910   | 4          | 3.01             | 12.058  |
| 7                                 | Ø 16 AIII ГОСТ 5781-82* | L= 6110   | 4          | 9.64             | 38.575  |
| 8                                 | Ø 16 AIII ГОСТ 5781-82* | L= 2910   | 4          | 4.59             | 18.372  |
| X-2                               | Ø 8 AI ГОСТ 5781-82*    | L= 1520   | 224        | 0.60             | 134.348 |
| Дамнуурууны эзэлхүүн бетон В20 V= |                         |           | 1          | 2.30 м3          |         |

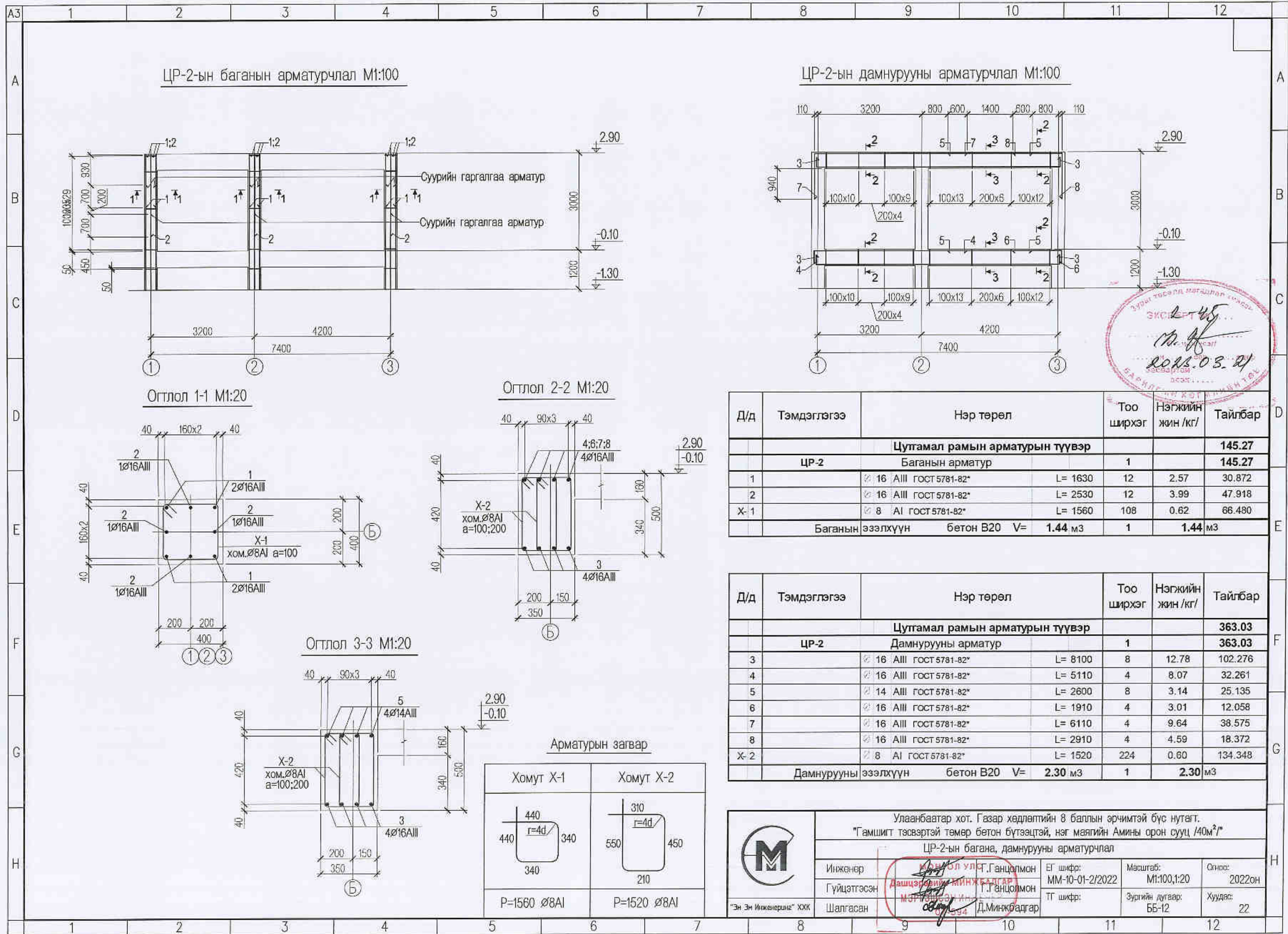
Улаанбаатар хот. Газар хөдлөлтийн 8 баллын эрчимтэй бүс нутагт.  
"Гамшигт тэсвэртэй төмөр бетон бүтээцтэй, нэг маягийн Амины орон сууц /40м²/"

ЦР-1-ийн багана, дамнуурууны арматурчлал

|             |             |              |                          |                       |               |
|-------------|-------------|--------------|--------------------------|-----------------------|---------------|
| Инженер     | М.О. Улс    | Г.Ганцолмон  | ЕГ шифр: MM-10-01-2/2022 | Масштаб: M1:100,1:20  | Огноо: 2022он |
| Гүйцэтгэсэн | М.Э.Эрээвүү | Г.Ганцолмон  | ТГ шифр:                 | Зургийн дугаар: ББ-11 | Хуудас: 22    |
| Шалгасан    | М.Э.Эрээвүү | Д.Минжбадгар |                          |                       |               |

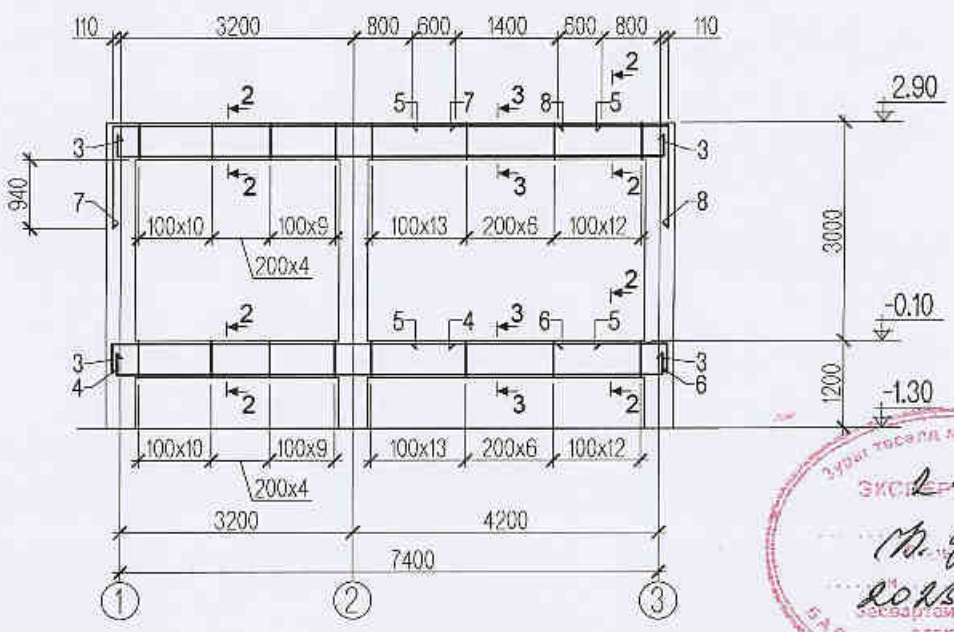
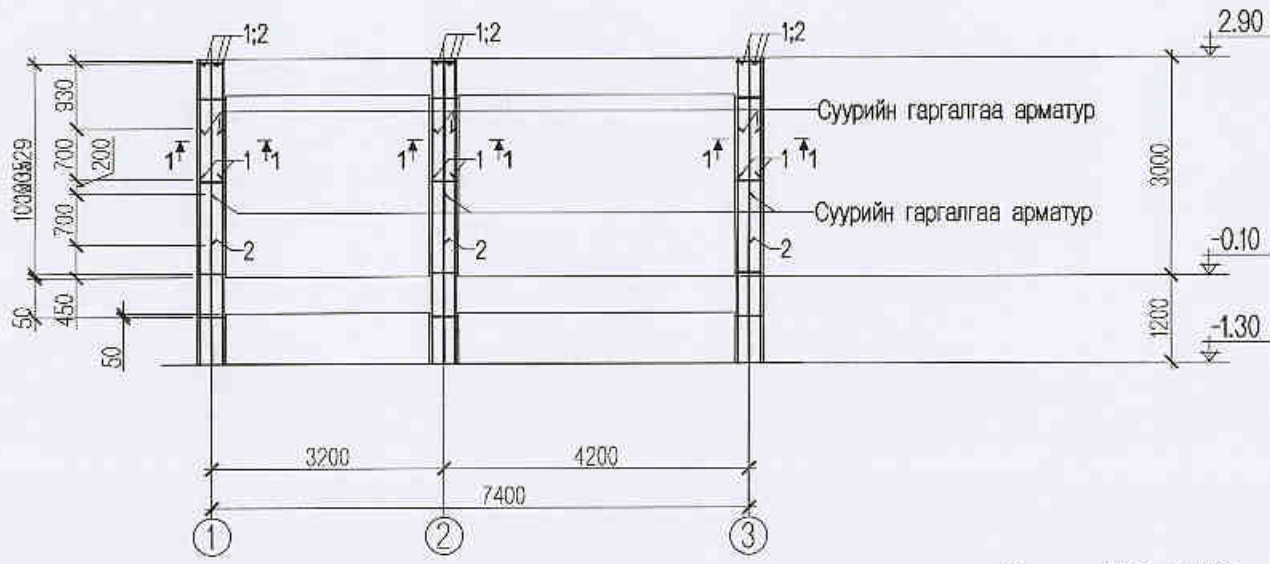
Эн Эн Инженеринг ХХК





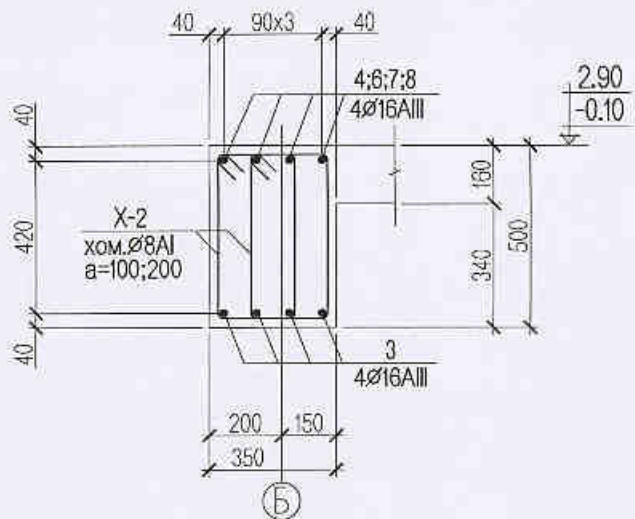
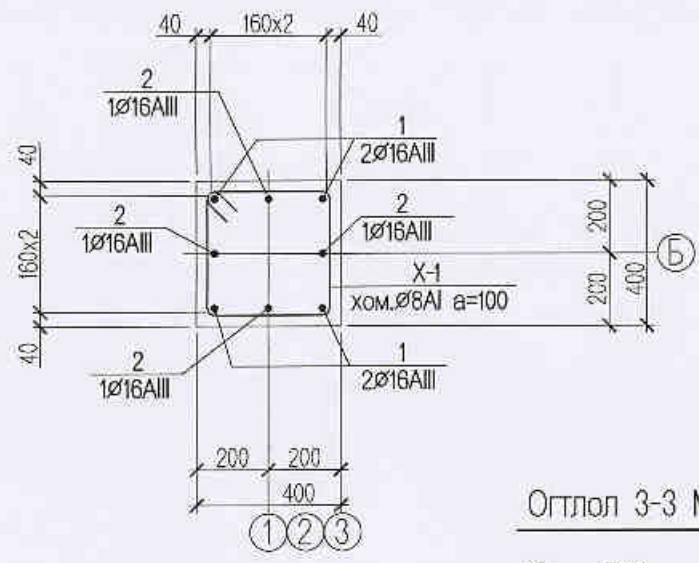
ЦР-2-ын баганын арматурчлал M1:100

ЦР-2-ын дамнуурууны арматурчлал M1:100



Огллол 1-1 M1:20

Огллол 2-2 M1:20



Огллол 3-3 M1:20

Арматурын загвар

| Хомут X-1   | Хомут X-2   |
|-------------|-------------|
|             |             |
| P=1560 Ø8AI | P=1520 Ø8AI |

| Д/д                                    | Тэмдэглэгээ             | Нэр төрөл | Тоо ширхэг | Нэгжийн жин /кг/ | Тайлбар |
|--|-------------------------|-----------|------------|------------------|---------|
| <b>Цутгамал рамын арматурын түүвэр</b> |                         |           |            |                  |         |
| <b>ЦР-2 Баганын арматур</b>            |                         |           |            |                  |         |
|  |                         |           | 1          |                  | 145.27  |
| 1                                      | Ø 16 AIII ГОСТ 5781-82* | L= 1630   | 12         | 2.57             | 30.872  |
| 2                                      | Ø 16 AIII ГОСТ 5781-82* | L= 2530   | 12         | 3.99             | 47.918  |
| X-1                                    | Ø 8 AI ГОСТ 5781-82*    | L= 1560   | 108        | 0.62             | 66.480  |
| Баганын эзэлхүүн бетон В20 V=          |                         |           | 1.44 м3    | 1                | 1.44 м3 |

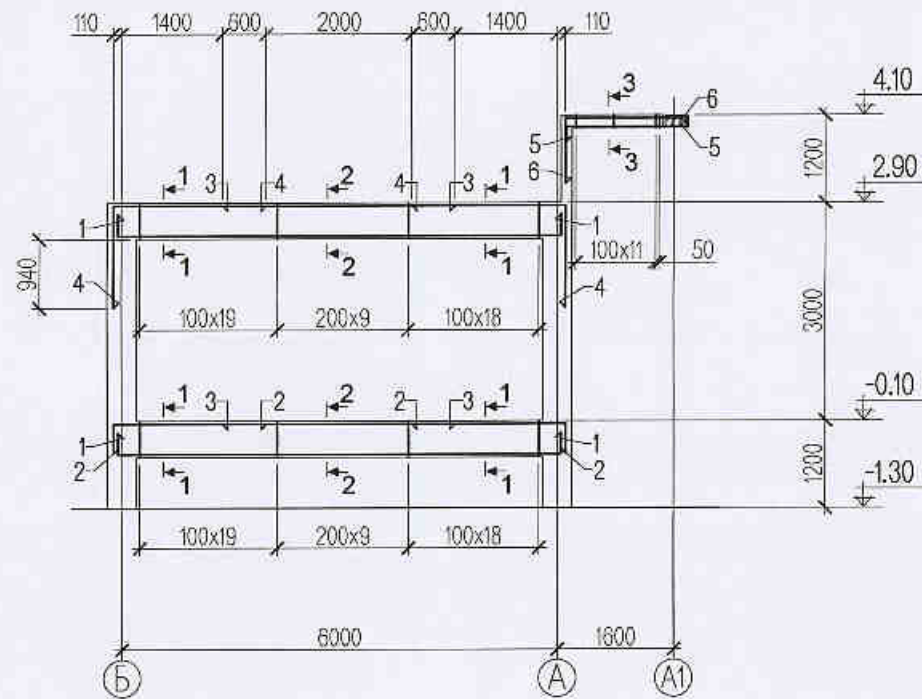
| Д/д                                    | Тэмдэглэгээ             | Нэр төрөл | Тоо ширхэг | Нэгжийн жин /кг/ | Тайлбар |
|--|-------------------------|-----------|------------|------------------|---------|
| <b>Цутгамал рамын арматурын түүвэр</b> |                         |           |            |                  |         |
| <b>ЦР-2 Дамнуурууны арматур</b>        |                         |           |            |                  |         |
|  |                         |           | 1          |                  | 363.03  |
| 3                                      | Ø 16 AIII ГОСТ 5781-82* | L= 8100   | 8          | 12.78            | 102.276 |
| 4                                      | Ø 16 AIII ГОСТ 5781-82* | L= 5110   | 4          | 8.07             | 32.261  |
| 5                                      | Ø 14 AIII ГОСТ 5781-82* | L= 2600   | 8          | 3.14             | 25.135  |
| 6                                      | Ø 16 AIII ГОСТ 5781-82* | L= 1910   | 4          | 3.01             | 12.058  |
| 7                                      | Ø 16 AIII ГОСТ 5781-82* | L= 6110   | 4          | 9.64             | 38.575  |
| 8                                      | Ø 16 AIII ГОСТ 5781-82* | L= 2910   | 4          | 4.59             | 18.372  |
| X-2                                    | Ø 8 AI ГОСТ 5781-82*    | L= 1520   | 224        | 0.60             | 134.348 |
| Дамнуурууны эзэлхүүн бетон В20 V=      |                         |           | 2.30 м3    | 1                | 2.30 м3 |

Улаанбаатар хот. Газар хөдлөлтийн 8 баллын эрчимтэй бүс нутагт.  
 "Гамшигт тэсвэртэй төмөр бетон бүтээцтэй, нэг маягийн Амины орон сууц /40м<sup>2</sup>/"  
 ЦР-2-ын багана, дамнуурууны арматурчлал

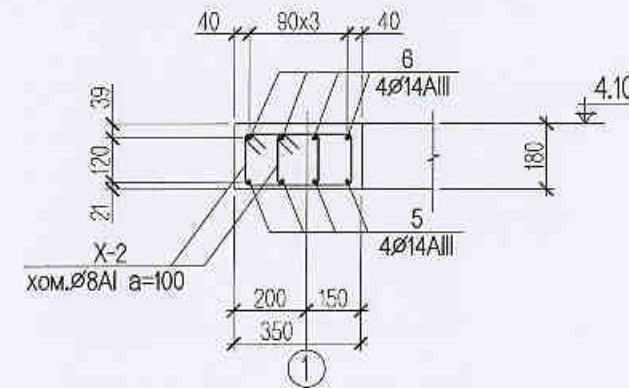
|  |             |              |          |                 |                 |             |         |        |
|--|-------------|--------------|----------|-----------------|-----------------|-------------|---------|--------|
|  | Инженер     | М.Ганцолмон  | ЕГ шифр: | ММ-10-01-2/2022 | Масштаб:        | M1:100,1:20 | Огноо:  | 2022он |
|  | Гүйцэтгэсэн | М.Ганцолмон  | ТГ шифр: |                 | Зургийн дугаар: | ББ-12       | Хуудас: | 22     |
|  | Шалгасан    | Д.Минжбаатар |          |                 |                 |             |         |        |



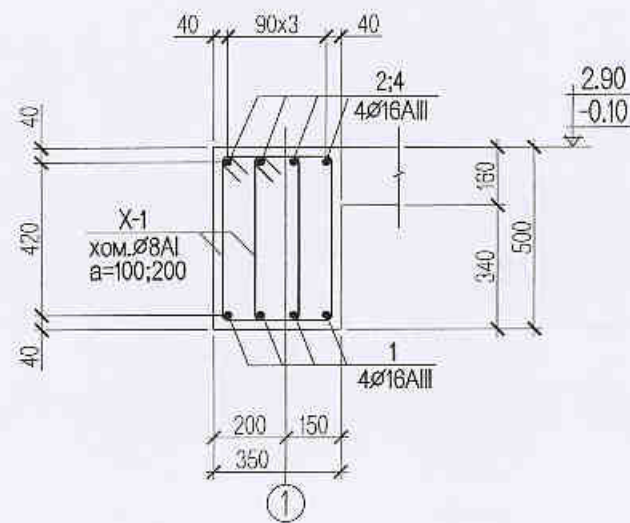
XP-1-ийн дамнурууны арматурчлал M1:100



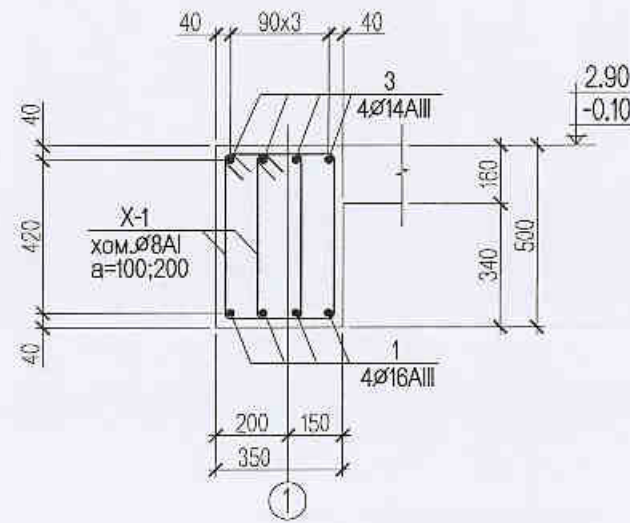
Огтлол 3-3 M1:20



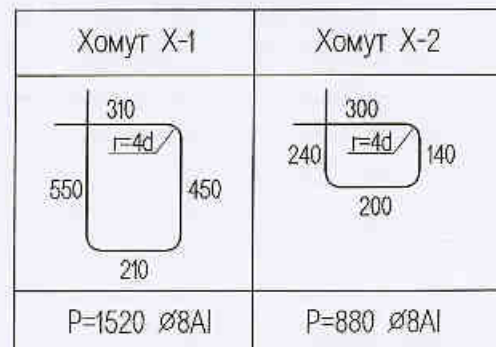
Огтлол 1-1 M1:20



Огтлол 2-2 M1:20



Арматурын загвар

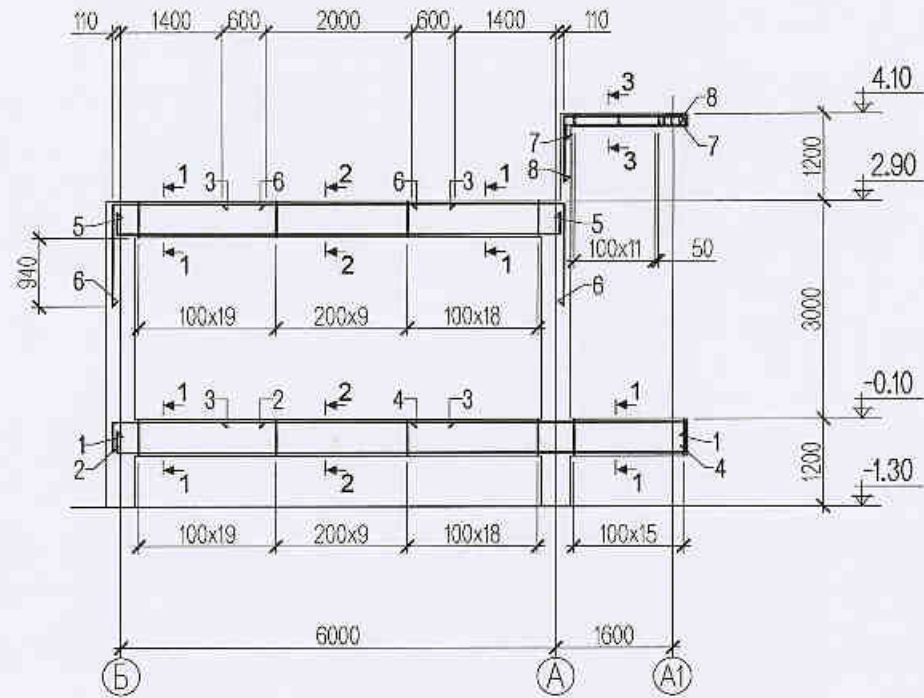


| Д/д                              | Тэмдэглэгээ             | Нэр төрөл | Тоо ширхэг     | Нэгжийн жин /кг/ | Тайлбар        |
|----------------------------------|-------------------------|-----------|----------------|------------------|----------------|
| Холбоос рамн арматурын түүвэр    |                         |           |                |                  | <b>334.92</b>  |
| XP-1 Дамнурууны арматур          |                         |           | <b>1</b>       |                  | <b>334.92</b>  |
| 1                                | Ø 16 AIII ГОСТ 5781-82* | L= 6700   | 8              | 10.57            | 84.599         |
| 2                                | Ø 16 AIII ГОСТ 5781-82* | L= 2510   | 8              | 3.96             | 31.693         |
| 3                                | Ø 14 AIII ГОСТ 5781-82* | L= 3200   | 8              | 3.87             | 30.935         |
| 4                                | Ø 16 AIII ГОСТ 5781-82* | L= 3510   | 8              | 5.54             | 44.320         |
| 5                                | Ø 14 AIII ГОСТ 5781-82* | L= 1940   | 4              | 2.34             | 9.377          |
| 6                                | Ø 14 AIII ГОСТ 5781-82* | L= 2670   | 4              | 3.23             | 12.906         |
| X-1                              | Ø 8 AI ГОСТ 5781-82*    | L= 1520   | 188            | 0.60             | 112.756        |
| X-2                              | Ø 8 AI ГОСТ 5781-82*    | L= 880    | 24             | 0.35             | 8.334          |
| Дамнурууны эзэлхүүн бетон В20 V= |                         |           | <b>2.06 м³</b> |                  | <b>2.06 м³</b> |

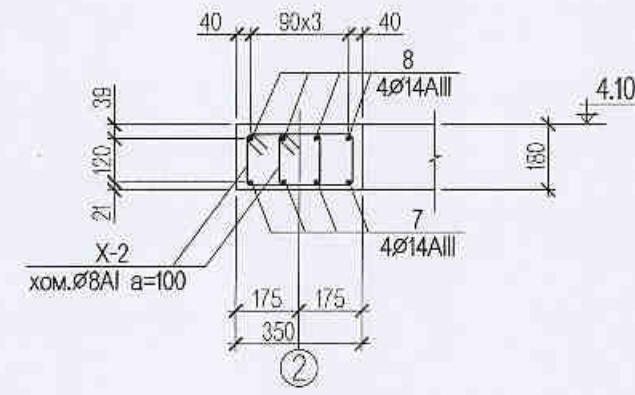
|             |   |              |             |                          |                      |
|-------------|---|--------------|-------------|--------------------------|----------------------|
|             | Улаанбаатар хот. Газар хөдлөлтийн 8 баллын эрчимтэй бүс нутагт.               |              |             |                          |                      |
|             | "Гамшигт тэсвэртэй төмөр бетон бүтээцтэй, нэг маягийн Амины орон сууц /40м²/" |              |             |                          |                      |
|             | XP-1-ийн дамнурууны арматурчлал   |              |             |                          |                      |
|             | Инженер   | М.Орлов      | Г.Ганцолмон | ЕГ шифр: MM-10-01-2/2022 | Масштаб: M1:100,1:20 |
| Гүйцэтгэсэн | Д.Цэрэпил   | Г.Ганцолмон  | ТГ шифр:    | Зургийн дугаар: ББ-13    | Хуудас: 22           |
| Шалгасан    | М.Эрхтөв  | Д.Минжбадгар |             |                          |                      |



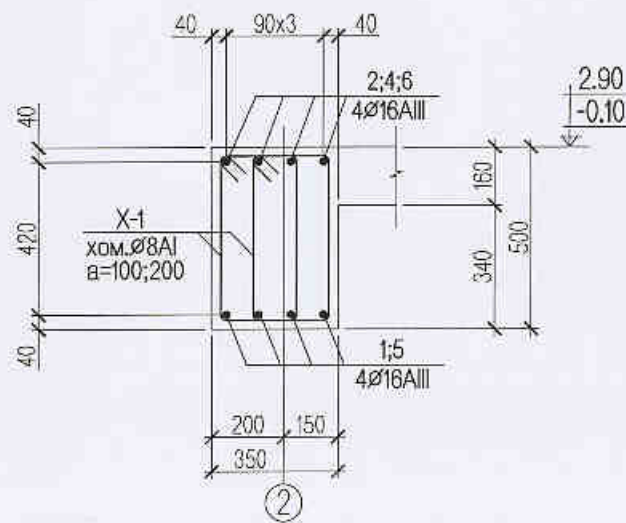
XP-2-ын дамнуурууны арматурчлал M1:100



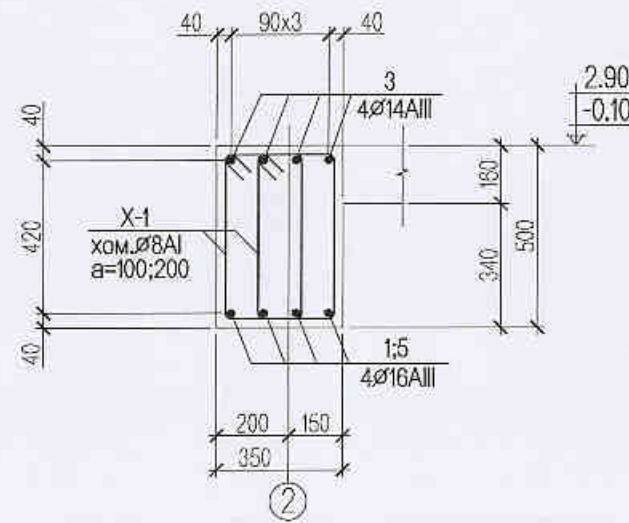
Огтлол 3-3 M1:20



Огтлол 1-1 M1:20



Огтлол 2-2 M1:20



Арматурын загвар

| Хомут X-1   | Хомут X-2  |
|-------------|------------|
|             |            |
| P=1520 Ø8AI | P=880 Ø8AI |

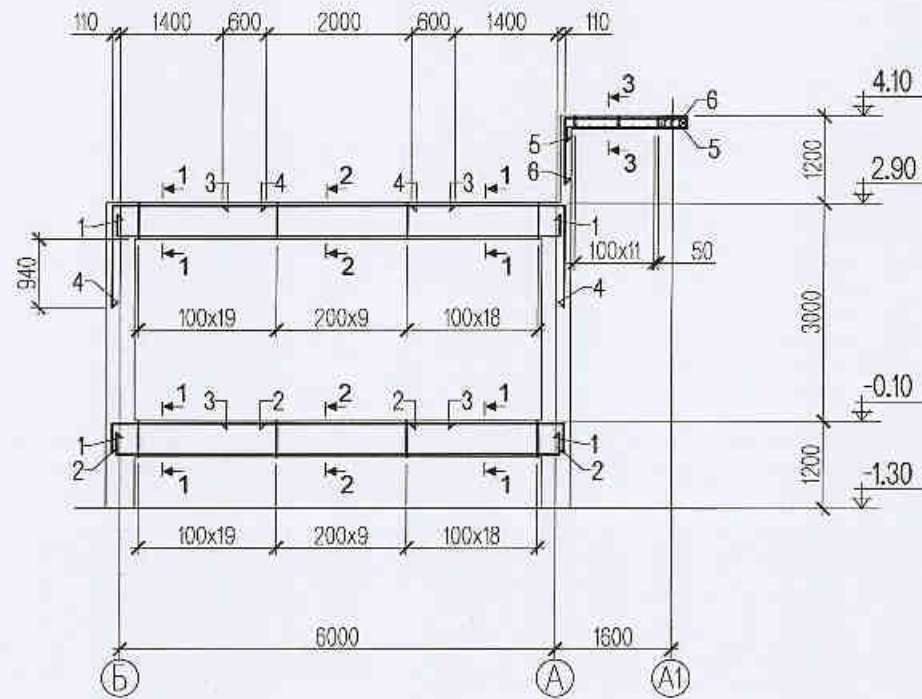


| Д/д                                      | Тэмдэглэгээ           | Нэр төрөл | Тоо ширхэг     | Нэгжийн жин /кг/ | Тайлбар        |
|--|-----------------------|-----------|----------------|------------------|----------------|
| <b>Холбоос рамьн арматурын түүвэр</b>    |                       |           |                |                  | <b>375.51</b>  |
| <b>XP-2 Дамнуурууны арматур</b>          |                       |           | <b>1</b>       |                  | <b>375.51</b>  |
| 1  | 16 AIII ГОСТ 5781-82* | L= 8420   | 4              | 13.29            | 53.158         |
| 2  | 16 AIII ГОСТ 5781-82* | L= 2510   | 4              | 3.96             | 15.846         |
| 3  | 14 AIII ГОСТ 5781-82* | L= 3200   | 8              | 3.87             | 30.935         |
| 4  | 16 AIII ГОСТ 5781-82* | L= 4180   | 4              | 6.60             | 26.390         |
| 5  | 16 AIII ГОСТ 5781-82* | L= 6700   | 4              | 10.57            | 42.299         |
| 6  | 16 AIII ГОСТ 5781-82* | L= 3510   | 8              | 5.54             | 44.320         |
| 7  | 14 AIII ГОСТ 5781-82* | L= 1940   | 4              | 2.34             | 9.377          |
| 8  | 14 AIII ГОСТ 5781-82* | L= 2670   | 4              | 3.23             | 12.906         |
| X-1                                      | 8 AI ГОСТ 5781-82*    | L= 1520   | 220            | 0.60             | 131.949        |
| X-2                                      | 8 AI ГОСТ 5781-82*    | L= 880    | 24             | 0.35             | 8.334          |
| <b>Дамнуурууны эзэлхүүн бетон В20 V=</b> |                       |           | <b>2.34 м3</b> |                  | <b>2.34 м3</b> |

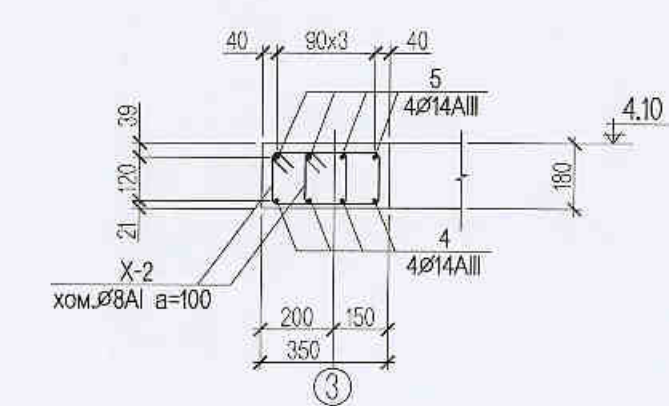
|          |  |              |              |                 |             |        |
|----------|--|--------------|--------------|-----------------|-------------|--------|
|          | Улаанбаатар хот. Газар хөдлөлтийн 8 баллын эрчимтэй бүс нутагт.<br>"Гамшигт тэсвэртэй төмөр бетон бүтээцтэй, нэг маягийн Амины орон сууц /40м²/" |              |              |                 |             |        |
|          | XP-2-ын дамнуурууны арматурчлал  |              |              |                 |             |        |
|          | Инженер  | МОНГОЛ УЛС   | Г.Г анцолмон | ЕГ шифр:        | Масштаб:    | Огноо: |
|          | Гүйцэтгэсэн  | МОНГОЛ УЛС   | Г.Г анцолмон | ММ-10-01-2/2022 | M1:100,1:20 | 2022он |
| Шалгасан | МЭРТЭШС  | Д.Минжбаатар | ТГ шифр:     | Зургийн дугаар: | Хуудас:     |        |
|          |  |              |              | ББ-14           | 22          |        |



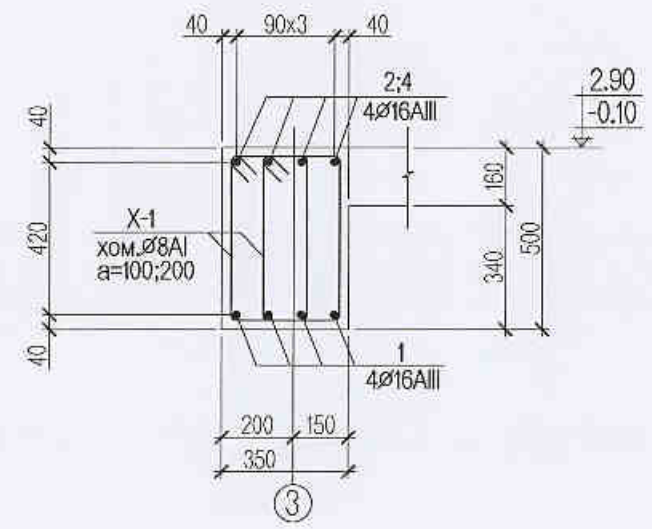
ХР-3-ийн дамнурууны арматурчлал M1:20



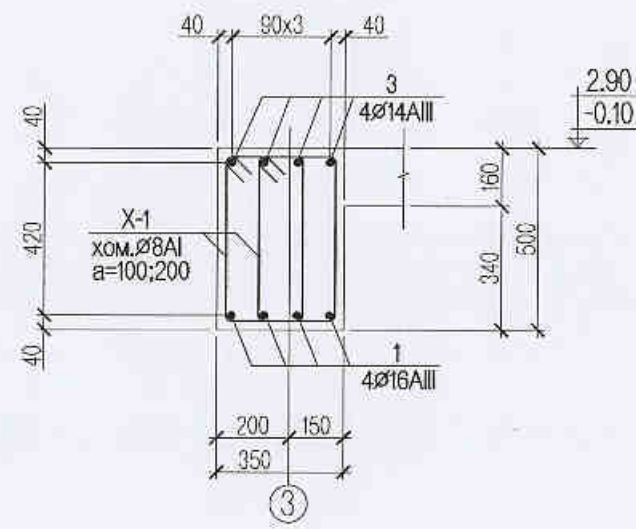
Огтлол 3-3 M1:20



Огтлол 1-1 M1:20



Огтлол 2-2 M1:20



Арматурын загвар

| Хомут X-1   | Хомут X-2  |
|-------------|------------|
|             |            |
| P=1520 Ø8AI | P=880 Ø8AI |

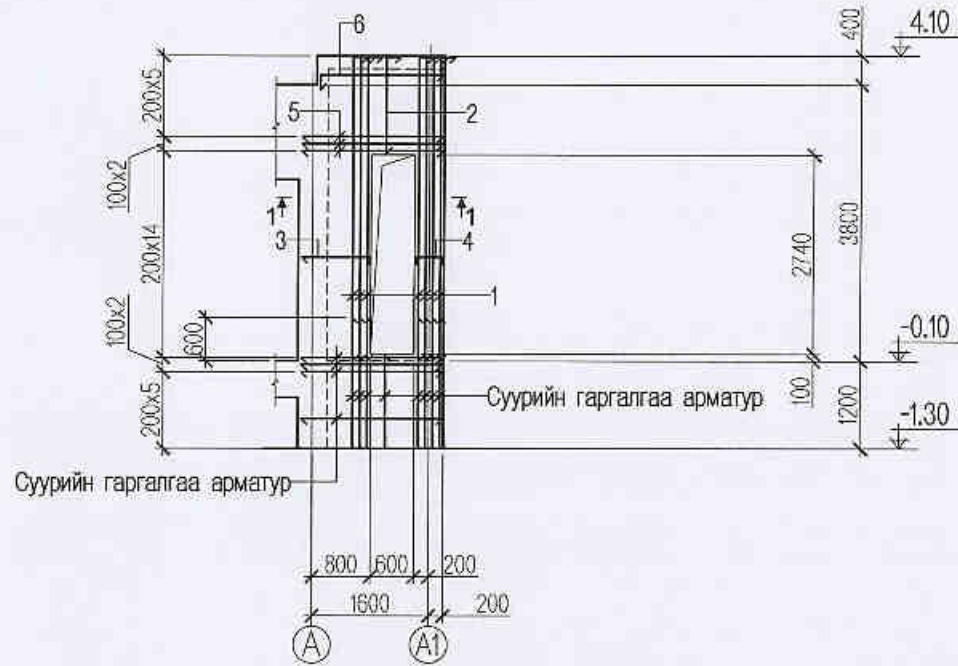


| Д/д                                      | Тэмдэглэгээ             | Нэр төрөл | Тоо ширхэг     | Нэгжийн жин /кг/ | Тайлбар        |
|--|-------------------------|-----------|----------------|------------------|----------------|
| <b>Холбоос рамын арматурын түүвэр</b>    |                         |           |                |                  | <b>334.92</b>  |
| <b>ХР-3 Дамнуурууны арматур</b>          |                         |           |                |                  | <b>334.92</b>  |
| 1  | Ø 16 AIII ГОСТ 5781-82* | L= 6700   | 8              | 10.57            | 84.599         |
| 2  | Ø 16 AIII ГОСТ 5781-82* | L= 2510   | 8              | 3.96             | 31.693         |
| 3  | Ø 14 AIII ГОСТ 5781-82* | L= 3200   | 8              | 3.87             | 30.935         |
| 4  | Ø 16 AIII ГОСТ 5781-82* | L= 3510   | 8              | 5.54             | 44.320         |
| 5  | Ø 14 AIII ГОСТ 5781-82* | L= 1940   | 4              | 2.34             | 9.377          |
| 6  | Ø 14 AIII ГОСТ 5781-82* | L= 2670   | 4              | 3.23             | 12.906         |
| X-1                                      | Ø 8 AI ГОСТ 5781-82*    | L= 1520   | 188            | 0.60             | 112.756        |
| X-2                                      | Ø 8 AI ГОСТ 5781-82*    | L= 880    | 24             | 0.35             | 8.334          |
| <b>Дамнуурууны эзэлхүүн бетон В20 V=</b> |                         |           | <b>2.06 м3</b> | <b>1</b>         | <b>2.06 м3</b> |

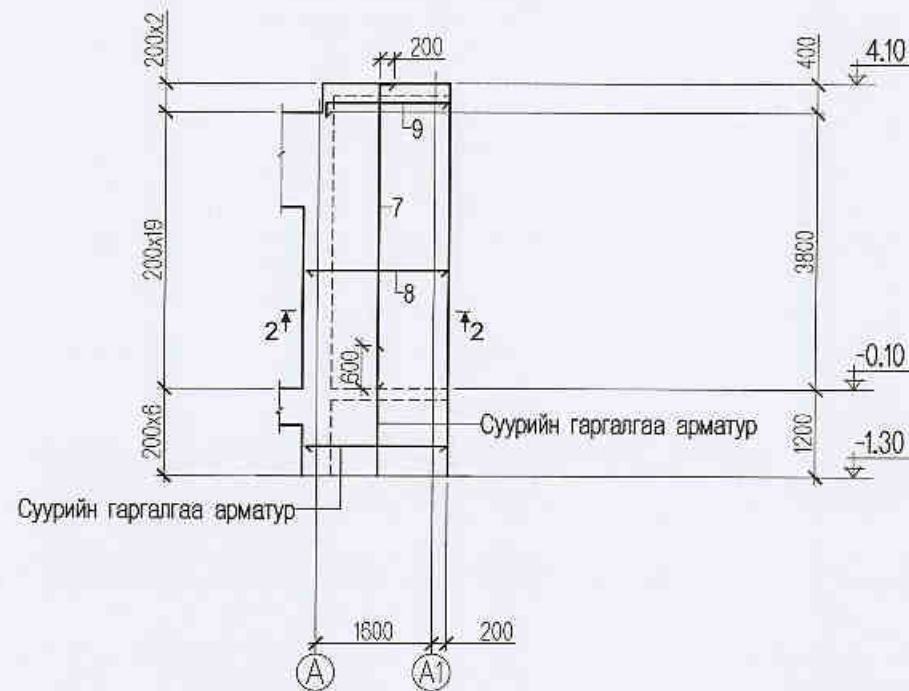
|  |   |   |  |   |   |
|--|---|---|--|---|---|
|  | Улаанбаатар хот, Газар хөдлөлтийн 8 баллын эрчимтэй бүс нутагт.<br>"Гамшигт тэсвэртэй төмөр бетон бүтээцтэй, нэг магийн Амины орон сууц /40м²/" |   |  |   |   |
|  | ХР-3-ийн дамнуурууны арматурчлал  |   |  |   |   |
|  | Инженер<br>Гүйцэтгэсэн<br>Шалгасан  | МОНГОЛЫН<br>ДАШСЭРЭЛИЙН<br>МЭРГЭШ<br>07.03.2022 | Г.Ганцолмон<br>Г.Ганцолмон<br>Д.Минжбаатар | ЕГ шифр:<br>ММ-10-01-2/2022<br>ТТ шифр: | Масштаб:<br>М1:100,1:20<br>Зургийн дугаар:<br>ББ-15 |



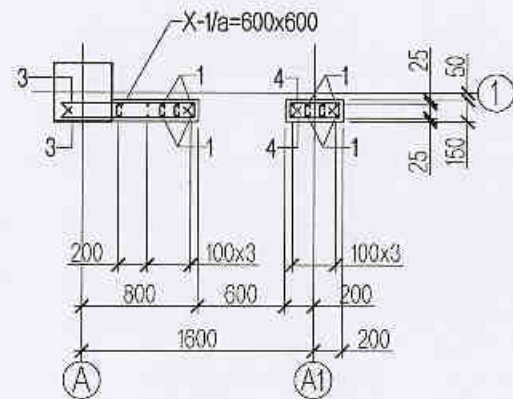
ЦХ-1-ийн арматурчлал М1:100



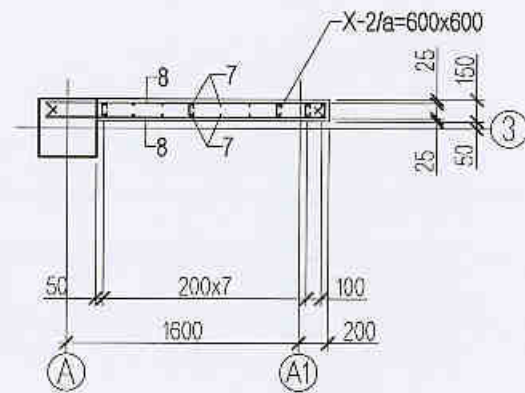
ЦХ-2-ын арматурчлал М1:100



Огтлол 1-1 М1:50




Огтлол 2-2 М1:50



| Д/д  | Тэмдэглэгээ            | Нэр төрөл | Тоо ширхэг | Нэгжийн жин /кг/ | Тайлбар       |
|--|------------------------|-----------|------------|------------------|---------------|
| <b>Цутгамал ханын арматурын түүвэр</b>       |                        |           |            |                  | <b>149.58</b> |
| <b>ЦХ-1</b>                                  |                        |           |            |                  | <b>149.58</b> |
| 1  | ∅12 AIII ГОСТ 5781-82* | L= 4380   | 18         | 3.89             | 69.995        |
| 2  | ∅12 AIII ГОСТ 5781-82* | L= 1520   | 6          | 1.35             | 8.097         |
| 3  | ∅12 AIII ГОСТ 5781-82* | L= 1030   | 28         | 0.91             | 25.605        |
| 4  | ∅12 AIII ГОСТ 5781-82* | L= 560    | 28         | 0.50             | 13.921        |
| 5  | ∅12 AIII ГОСТ 5781-82* | L= 1930   | 12         | 1.71             | 20.562        |
| 6  | ∅12 AIII ГОСТ 5781-82* | L= 1880   | 6          | 1.67             | 10.015        |
| X-1  | ∅8 AI ГОСТ 5781-82*    | L= 220    | 16         | 0.09             | 1.389         |
| Цутгамал ханын эзэлхүүн бетон В20 V= 0.76 м3 |                        |           |            |                  | 0.76 м3       |

| Д/д  | Тэмдэглэгээ            | Нэр төрөл | Тоо ширхэг | Нэгжийн жин /кг/ | Тайлбар       |
|--|------------------------|-----------|------------|------------------|---------------|
| <b>Цутгамал ханын арматурын түүвэр</b>       |                        |           |            |                  | <b>147.03</b> |
| <b>ЦХ-2</b>                                  |                        |           |            |                  | <b>147.03</b> |
| 7  | ∅12 AIII ГОСТ 5781-82* | L= 4380   | 18         | 3.89             | 69.995        |
| 8  | ∅12 AIII ГОСТ 5781-82* | L= 1930   | 38         | 1.71             | 65.112        |
| 9  | ∅12 AIII ГОСТ 5781-82* | L= 1880   | 6          | 1.67             | 10.015        |
| X-2  | ∅8 AI ГОСТ 5781-82*    | L= 220    | 22         | 0.09             | 1.910         |
| Цутгамал ханын эзэлхүүн бетон В20 V= 1.00 м3 |                        |           |            |                  | 1.00 м3       |



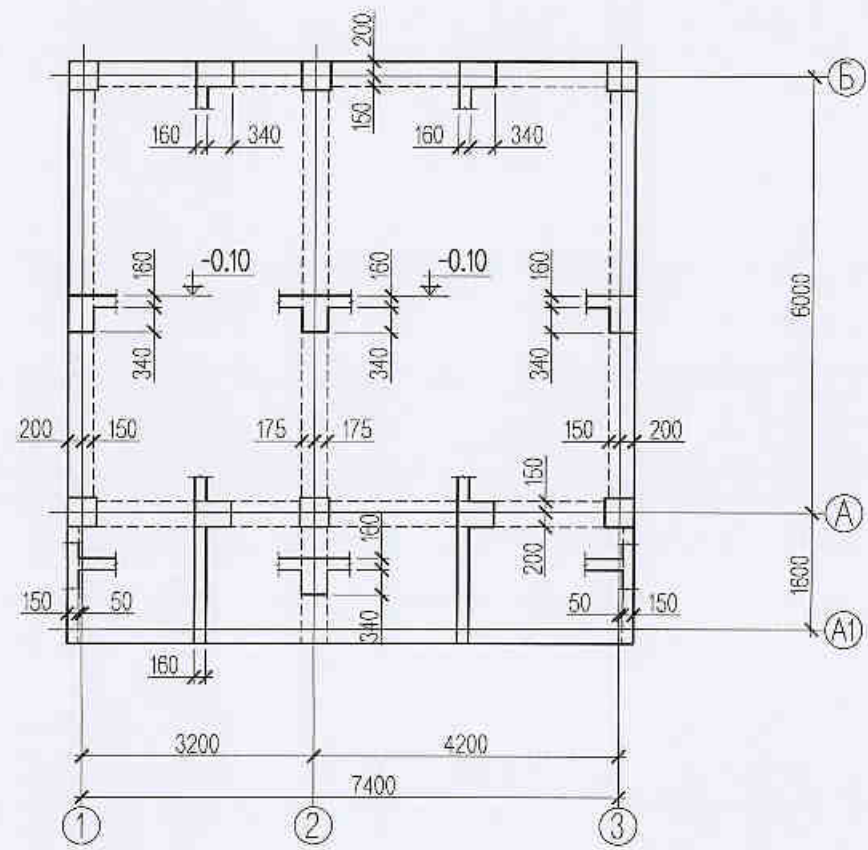
“Эн Эм Инженеринг” ХХК

Улаанбаатар хот. Газар хөдлөлтийн 8 баллын эрчимтэй бүс нутагт.  
 “Гамшигт тэсвэртэй төмөр бетон бүтээцтэй, нэг маягийн Амины орон сууц /40м²/”  
 ЦХ-1, ЦХ-2-ын арматурчлал

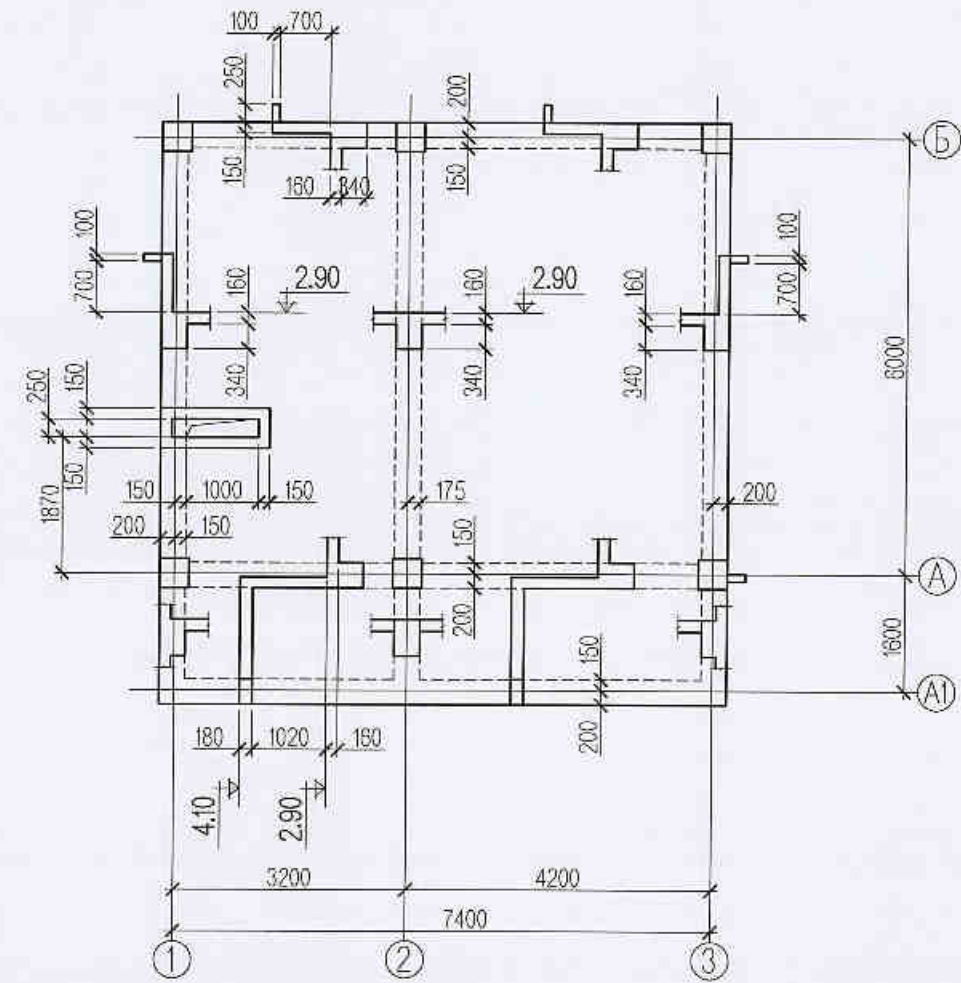
|                                    |   |  |   |   |                                   |
|------------------------------------|---|--|---|---|-----------------------------------|
| Инженер<br>Гүйцэтгэсэн<br>Шалгасан | М.Ганцолмон<br>Д.Минжбаатар<br>М.Эрэнбаяр | Г.Ганцолмон<br>Г.Ганцолмон<br>Д.Минжбаатар | ЕГ шифр:<br>MM-10-01-2/2022<br>ТГ шифр: | Масштаб:<br>М1:100,1:50<br>Зургийн дугаар:<br>ББ-16 | Огноо:<br>2022он<br>Хуудас:<br>22 |
|------------------------------------|---|--|---|---|-----------------------------------|



1-р давхрын цутгамал шалны хэвний байгуулалт M1:100



1-р давхрын цутгамал хучилтын хэвний байгуулалт M1:100

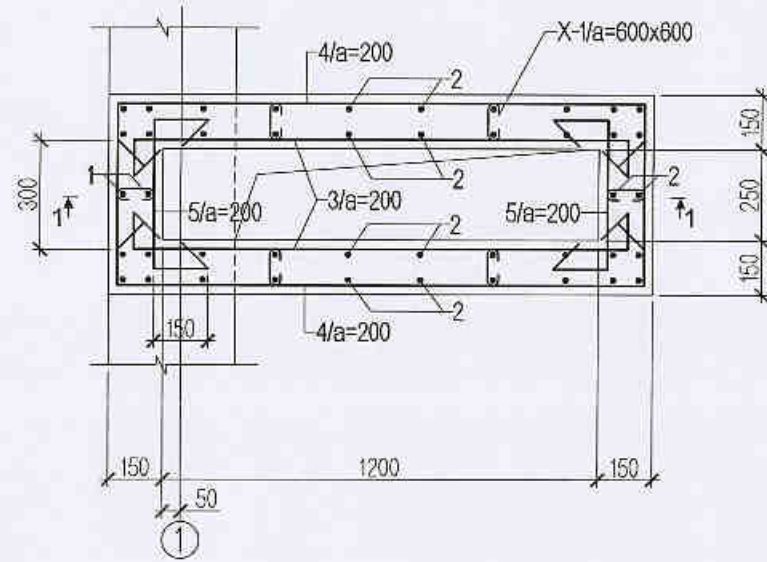


| Зөвшөөрөлцсөн: |              |                    |
|----------------|--------------|--------------------|
| БА             | Э.Содмандах  | <i>[Signature]</i> |
| ХАС            | Э.Амаржаргал | <i>[Signature]</i> |
| ЦБУ            | Ж.Энхмаа     | <i>[Signature]</i> |
| Цах            | Ж.Амарсанаа  | <i>[Signature]</i> |
| ХД             | Г.Ганзориг   | <i>[Signature]</i> |

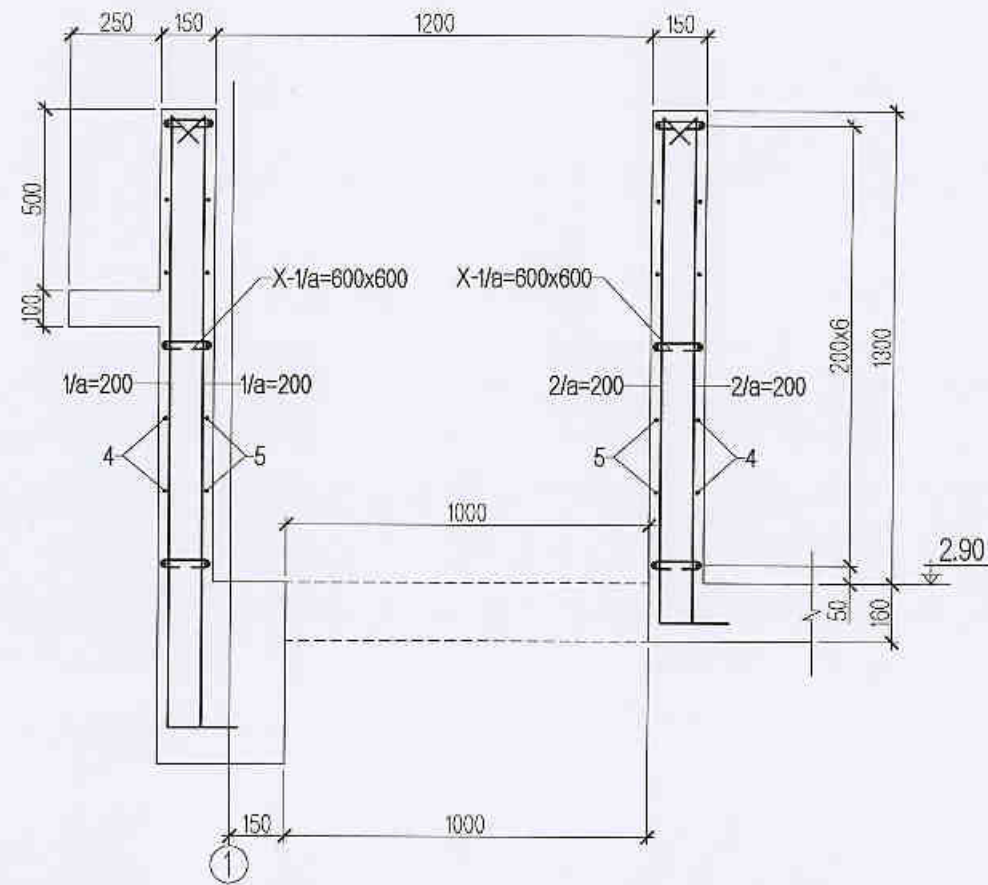
|          |  |                         |             |          |                 |          |        |
|----------|--|-------------------------|-------------|----------|-----------------|----------|--------|
|          | Улаанбаатар хот. Газар хөдлөлтийн 8 баллын эрчимтэй бүс нутагт.<br>"Гамшигт тэсвэртэй төмөр бетон бүтээцтэй, нэг маягийн Амины орон сууц /40м²/" |                         |             |          |                 |          |        |
|          | 1-р давхрын цутгамал шал, хучилтын хэвний байгуулалт   |                         |             |          |                 |          |        |
|          | Инженер  | М.Оюунтүвшин            | Г.Ганцолмон | ЕГ шифр: | ММ-10-01-2/2022 | Масштаб: | Огноо: |
|          | Гүйцэтгэсэн  | Дашцэрэнгийн Минжбаатар | Г.Ганцолмон | ТГ шифр: | Эургийн дугаар: | Хуудас:  |        |
| Шалгасан | М.Эргэлтүвшин  | Д.Минжбаатар            |             | ББ-17    | 22              |          |        |



Дээврийн шахтны арматурчлал M1:20



Огтлол 1-1 M1:20

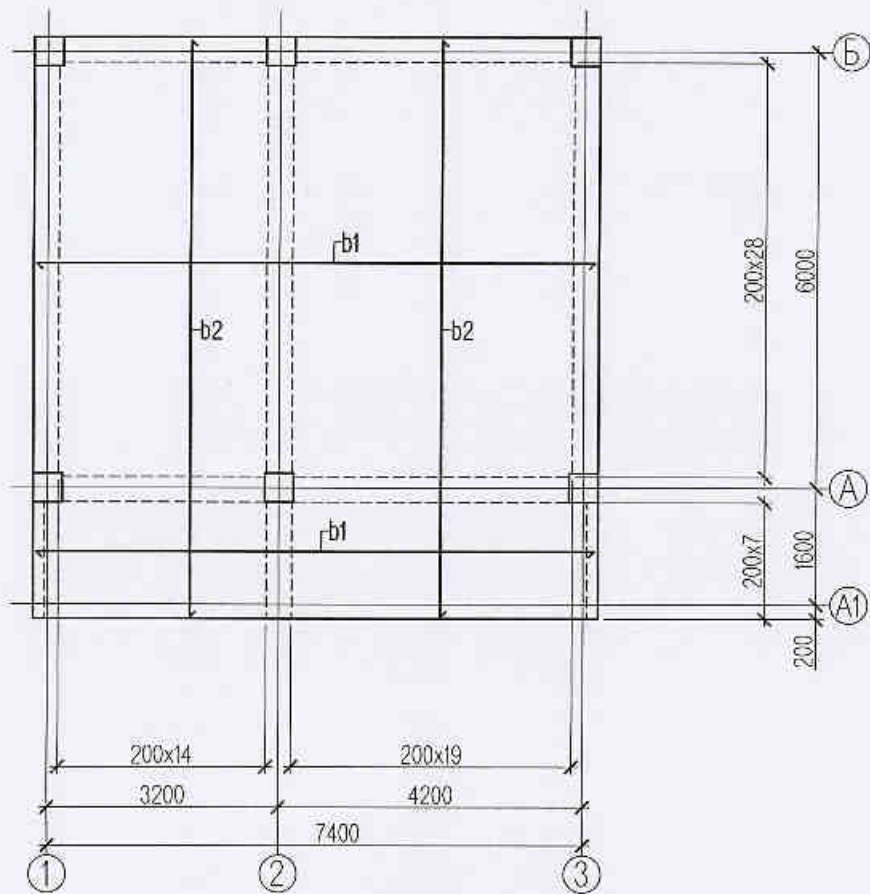


| Д/д                                  | Тэмдэглэгээ             | Нэр төрөл | Тоо ширхэг | Нэгжийн жин /кг/ | Тайлбар      |
|--------------------------------------|-------------------------|-----------|------------|------------------|--------------|
| <b>Шахтны ханын арматурын түүвэр</b> |                         |           |            |                  | <b>83.50</b> |
| <b>арматур</b>                       |                         |           |            |                  | <b>83.50</b> |
| 1                                    | ⊙ 10 AIII ГОСТ 5781-82* | L= 1780   | 14         | 1.10             | 15.364       |
| 2                                    | ⊙ 10 AIII ГОСТ 5781-82* | L= 1490   | 30         | 0.92             | 27.559       |
| 3                                    | ⊙ 10 AIII ГОСТ 5781-82* | L= 1560   | 14         | 0.96             | 13.465       |
| 4                                    | ⊙ 10 AIII ГОСТ 5781-82* | L= 2250   | 14         | 1.39             | 19.421       |
| 5                                    | ⊙ 10 AIII ГОСТ 5781-82* | L= 710    | 14         | 0.44             | 6.128        |
| X-1                                  | ⊙ 8 AI ГОСТ 5781-82*    | L= 220    | 18         | 0.09             | 1.563        |
| Цутгамал ханын эзэлхүүн бетон B20 V= |                         |           | 0.68 м3    | 1                | 0.68 м3      |

|                |              |  |  |                      |                          |                       |               |
|----------------|--------------|--|--|----------------------|--------------------------|-----------------------|---------------|
| Зөвшөөрөлцсөн: |              |  | Улаанбаатар хот. Газар хөдлөлтийн 8 баллын эрчимтэй бүс нутагт.<br>"Гамшигт тэсвэртэй төмөр бетон бүтээцтэй, нэг маягийн Амины орон сууц /40м²/" |                      |                          |                       |               |
| БА             | Э.Содмандах  |  | Дээврийн шахтны арматурчлал  |                      |                          |                       |               |
| ХАС            | Э.Амаржаргал |  | Инженер  | МОНГОЛС Г.Ганцолмон  | ЕГ шифр: MM-10-01-2/2022 | Масштаб: M1:20        | Огноо: 2022он |
| ЦБУ            | Ж.Энхмаа     |  | Гүйцэтгэсэн  | МОНГОЛС Д.Минжбадгар | ТГ шифр:                 | Зургийн дугаар: ББ-18 | Хуудас: 22    |
| Цах            | Ж.Амарсанаа  |  | Шалгасан   | МЭРГЭШ Д.Минжбадгар  |                          |                       |               |
| ХД             | Г.Ганзориг   |  |  |                      |                          |                       |               |



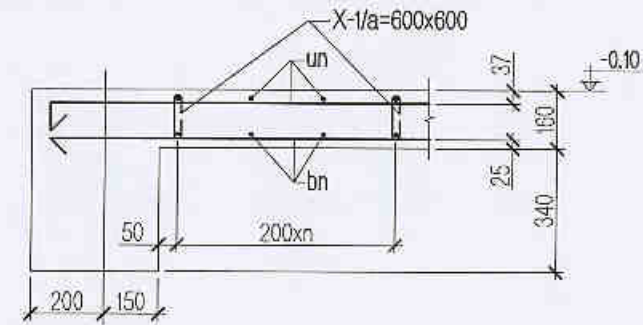
1-р давхрын цутгамал шалны доод торны арматурчлал M1:100



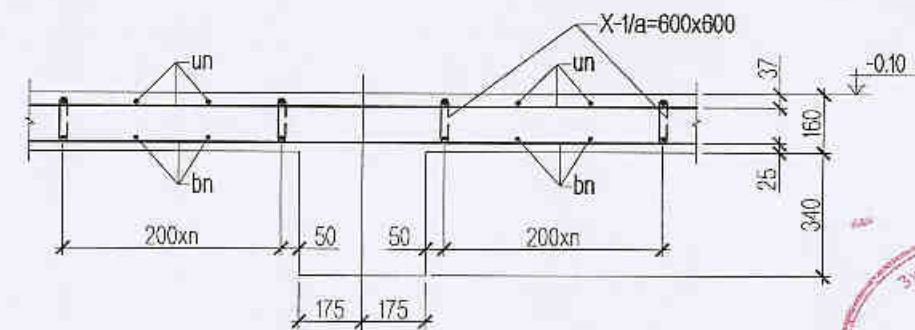
Арматурын загвар

|                |            |
|----------------|------------|
| un             | Хомут X-1  |
|                |            |
| P=n... ø12AIII | P=200 ø8AI |
| 1              | 2          |

Захын алгасал дээрхи шалны огтлол M1:20



Голын алгасал дээрхи шалны огтлол M1:20

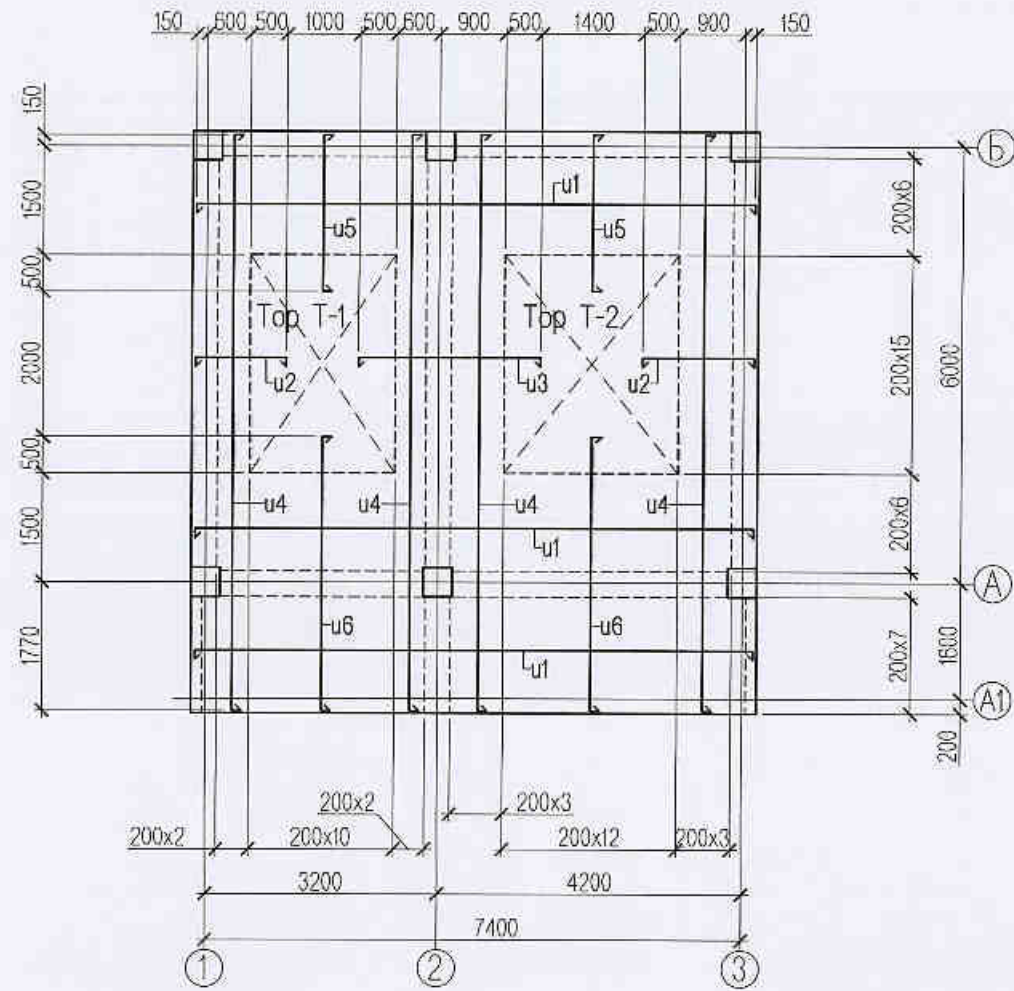


| Д/д | Тэмдэглэгээ       | Нэр төрөл                              | Тоо ширхэг | Нэгжийн жин /кг/ | Тайлбар       |
|-----|-------------------|--|------------|------------------|---------------|
|     | <b>1-р давхар</b> | <b>Цутгамал шалны арматурын түүвэр</b> |            |                  | <b>355.79</b> |
|     |                   | <b>Доод торны арматур</b>              | <b>1</b>   |                  | <b>355.79</b> |
| b 1 |                   | ø 10 AIII ГОСТ 5781-82* L= 7700        | 37         | 4.75             | 175.652       |
| b 2 |                   | ø 10 AIII ГОСТ 5781-82* L= 7920        | 35         | 4.88             | 170.904       |
| X-1 |                   | ø 8 AI ГОСТ 5781-82* L= 260            | 90         | 0.10             | 9.233         |
|     | Шалны эзэлхүүн    | бетон В20 V= 7.98 м3                   | <b>1</b>   | <b>7.98</b>      | <b>м3</b>     |

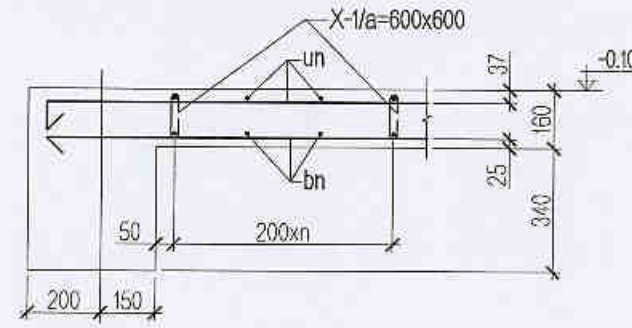
|                        |  |              |                          |                       |               |
|------------------------|--|--------------|--------------------------|-----------------------|---------------|
|                        | Улаанбаатар хот. Газар хөдлөлтийн 8 баллын эрчимтэй бүс нутагт. "Гамшигт төсвөртэй төмөр бетон бүтээцтэй, нэг маягийн Амины орон сууц /40м²/ 1-р давхрын цутгамал шалны доод торны арматурчлал |              |                          |                       |               |
|                        | Инженер  | Г.Ганцолмон  | ЕГ шифр: MM-10-01-2/2022 | Масштаб: M1:100,1:20  | Огноо: 2022он |
|                        | Гүйцэтгэсэн  | Д.Минжбаатар | ТГ шифр:                 | Зургийн дугаар: ББ-19 | Хуудас: 22    |
| "Эн Эн Инженеринг" ХХК | Шалгасан   | МЭРГ...      | Д.Минжбаатар             |                       |               |



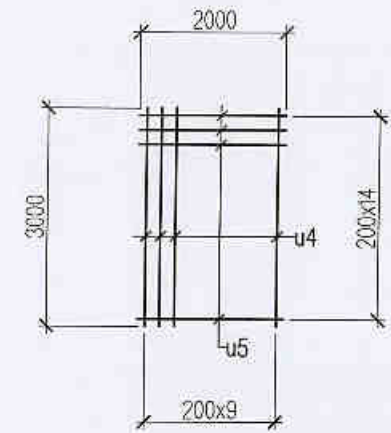
Цутгамал шалны дээд торны арматурчлал M1:100



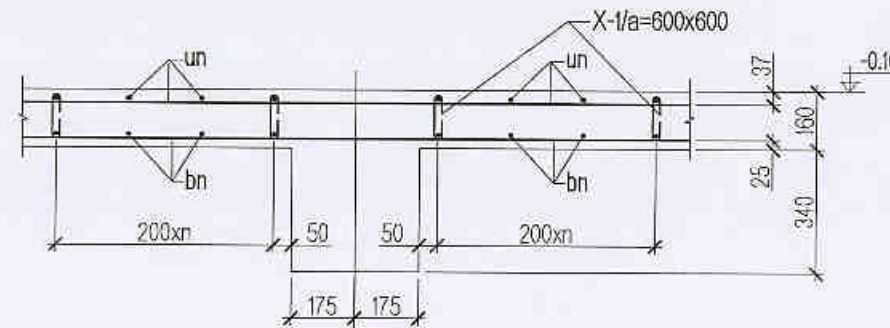
Захын алгасал дээрхи шалны огтлол M1:20



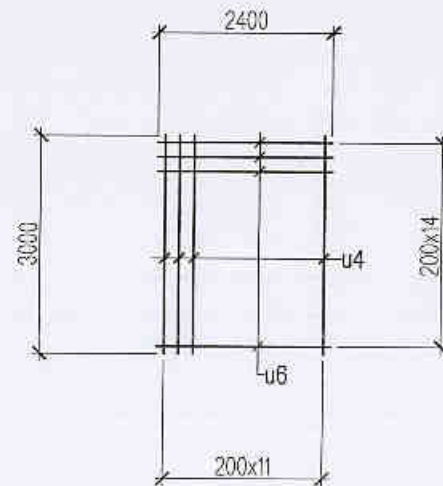
Top T-1 M1:100



Голын алгасал дээрхи шалны огтлол M1:20



Top T-2 M1:100



Арматурын загвар

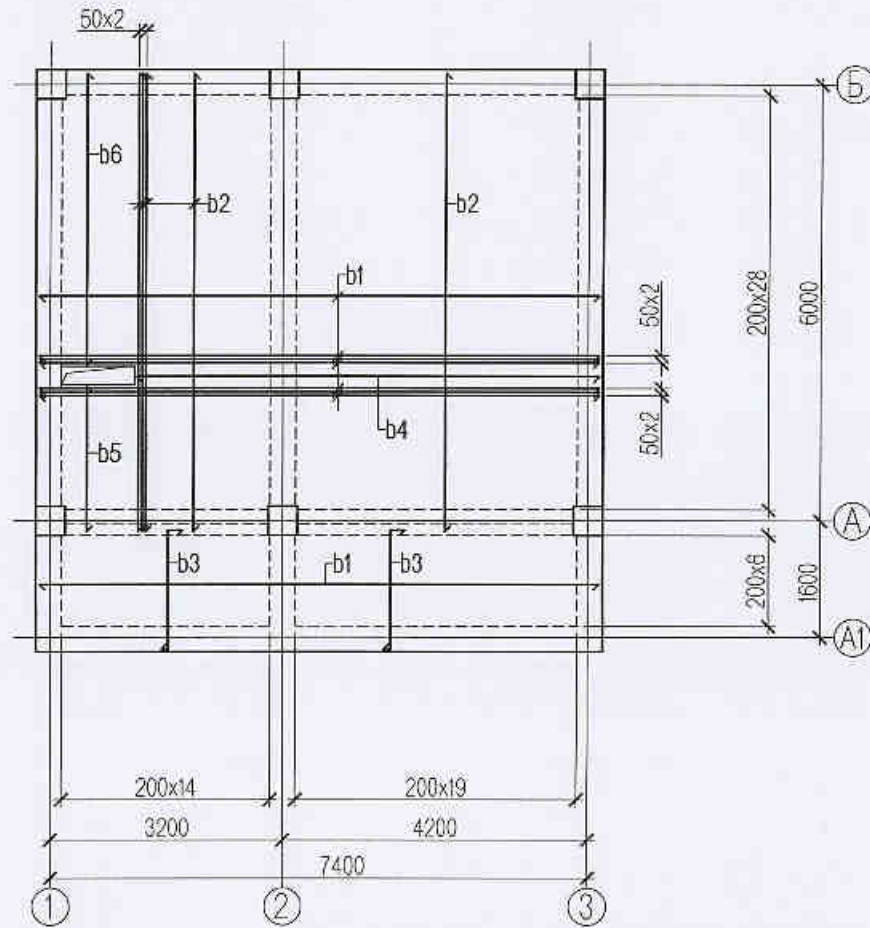
|                 |            |
|-----------------|------------|
| un              | Хомут X-1  |
|                 |            |
| P=un... Ø12AIII | P=200 Ø8AI |

| Д/д                                    | Тэмдэглэгээ             | Нэр төрөл | Тоо ширхэг | Нэгжийн жин /кг/ | Тайлбар       |
|--|-------------------------|-----------|------------|------------------|---------------|
| <b>1-р давхар</b>                      |                         |           |            |                  |               |
| <b>Цутгамал шалны арматурын түүвэр</b> |                         |           |            |                  | <b>534.63</b> |
| <b>Дээд торны арматур</b>              |                         |           | <b>1</b>   |                  | <b>534.63</b> |
| u 1                                    | Ø 12 AIII ГОСТ 5781-82* | L= 7900   | 22         | 7.01             | 154.302       |
| u 2                                    | Ø 12 AIII ГОСТ 5781-82* | L= 1450   | 30         | 1.29             | 38.620        |
| u 3                                    | Ø 12 AIII ГОСТ 5781-82* | L= 2700   | 15         | 2.40             | 35.956        |
| u 4                                    | Ø 12 AIII ГОСТ 5781-82* | L= 8120   | 14         | 7.21             | 100.927       |
| u 5                                    | Ø 12 AIII ГОСТ 5781-82* | L= 2350   | 22         | 2.09             | 45.900        |
| u 6                                    | Ø 12 AIII ГОСТ 5781-82* | L= 3970   | 22         | 3.52             | 77.542        |
| <b>Top T-1</b>                         |                         |           | <b>1</b>   |                  | <b>36.99</b>  |
| u 4                                    | Ø 10 AIII ГОСТ 5781-82* | L= 3000   | 10         | 1.85             | 18.496        |
| u 5                                    | Ø 10 AIII ГОСТ 5781-82* | L= 2000   | 15         | 1.23             | 18.496        |
| <b>Top T-2</b>                         |                         |           | <b>1</b>   |                  | <b>44.39</b>  |
| u 4                                    | Ø 10 AIII ГОСТ 5781-82* | L= 3000   | 12         | 1.85             | 22.195        |
| u 6                                    | Ø 10 AIII ГОСТ 5781-82* | L= 2400   | 15         | 1.48             | 22.195        |

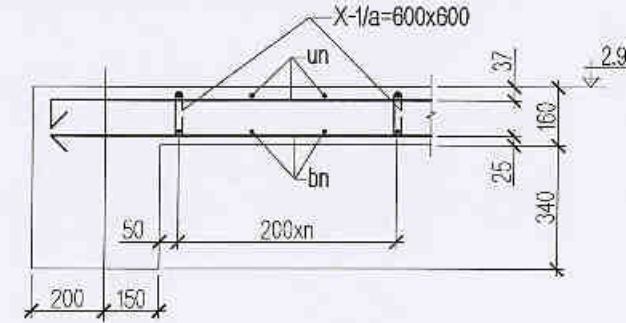
|             |  |             |              |                 |                 |             |         |        |
|-------------|--|-------------|--------------|-----------------|-----------------|-------------|---------|--------|
|             | Улаанбаатар хот. Газар хөдлөлтийн 8 баллын эрчимтэй бүс нутагт.              |             |              |                 |                 |             |         |        |
|             | "Гамшигт тэсвэртэй төмөр бетон бүтээцтэй, нэг маягийн Амины орон сууц /40м²" |             |              |                 |                 |             |         |        |
|             | 1-р давхрын цутгамал шалны дээд торны арматурчлал                            |             |              |                 |                 |             |         |        |
| Инженер     | МОНГОЛ УУС   | Г.Ганцолмон | ЕГ шифр:     | ММ-10-01-2/2022 | Масштаб:        | М1:100,1:20 | Огноо:  | 2022он |
| Гүйцэтгэсэн | Д.Цэцэрлэг   | М.Н.Ж.Б.    | Г.Ганцолмон  | ТГ шифр:        | Зургийн дугаар: | ББ-20       | Хуудас: | 22     |
| Шалгасан    | МЭРТ ЭШЦЭН ДЭЛЖ  | 07-57       | Д.Минжбадгар |                 |                 |             |         |        |



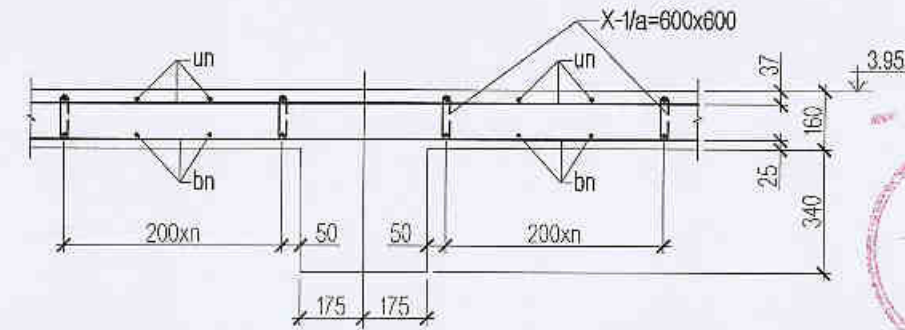
Цутгамал хучилтын доод торны арматурчлал M1:100



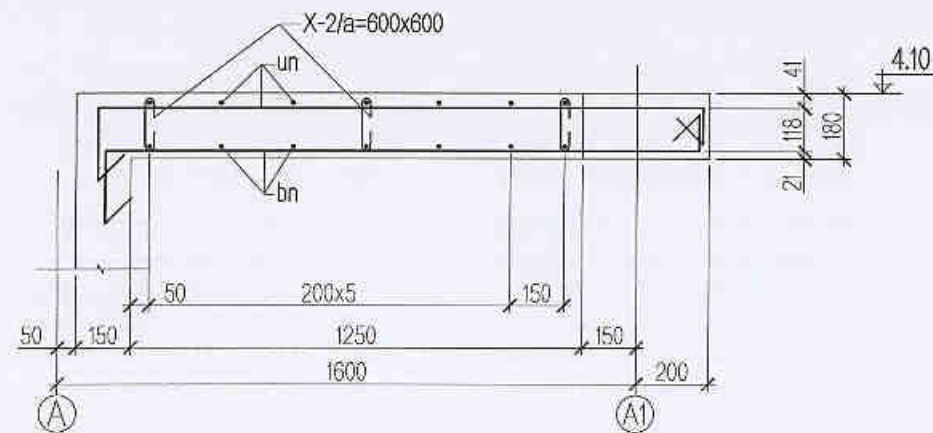
Захын алгасал дээрхи хучилтын огтлол M1:20



Голын алгасал дээрхи хучилтын огтлол M1:20



Консоль хучилтын огтлол M1:20



| Д/д                                   | Тэмдэглэгээ           | Нэр төрөл                                 | Тоо ширхэг     | Нэгжийн жин /кг/ | Тайлбар        |
|---------------------------------------|-----------------------|---|----------------|------------------|----------------|
|                                       |                       | <b>1-р давхар</b>                         |                |                  | <b>370.45</b>  |
|                                       |                       | <b>Цутгамал хучилтын арматурын түүвэр</b> |                |                  |                |
|                                       |                       | <b>Доод торны арматур</b>                 |                |                  | <b>1</b>       |
| b 1                                   | 10 AIII ГОСТ 5781-82* | L= 7700                                   | 37             | 4.75             | 175.652        |
| b 2                                   | 10 AIII ГОСТ 5781-82* | L= 6300                                   | 31             | 3.88             | 120.410        |
| b 3                                   | 10 AIII ГОСТ 5781-82* | L= 1940                                   | 35             | 1.20             | 41.863         |
| b 4                                   | 10 AIII ГОСТ 5781-82* | L= 6380                                   | 1              | 3.93             | 3.934          |
| b 5                                   | 10 AIII ГОСТ 5781-82* | L= 2000                                   | 5              | 1.23             | 6.165          |
| b 6                                   | 10 AIII ГОСТ 5781-82* | L= 1940                                   | 5              | 1.20             | 5.980          |
| X-1                                   | 8 A1 ГОСТ 5781-82*    | L= 260                                    | 128            | 0.10             | 13.132         |
| X-2                                   | 8 A1 ГОСТ 5781-82*    | L= 300                                    | 28             | 0.12             | 3.315          |
| <b>Хучилтын эзэлхүүн бетон В20 V=</b> |                       |   | <b>7.66 м3</b> | <b>1</b>         | <b>7.66 м3</b> |

Улаанбаатар хот. Газар хөдлөлтийн 8 баллын эрчимтэй бүс нутагт.  
 \*Гамшигт тэсвэртэй төмөр бетон бүтээцтэй, нэг маягийн Амины орон сууц /40м²/

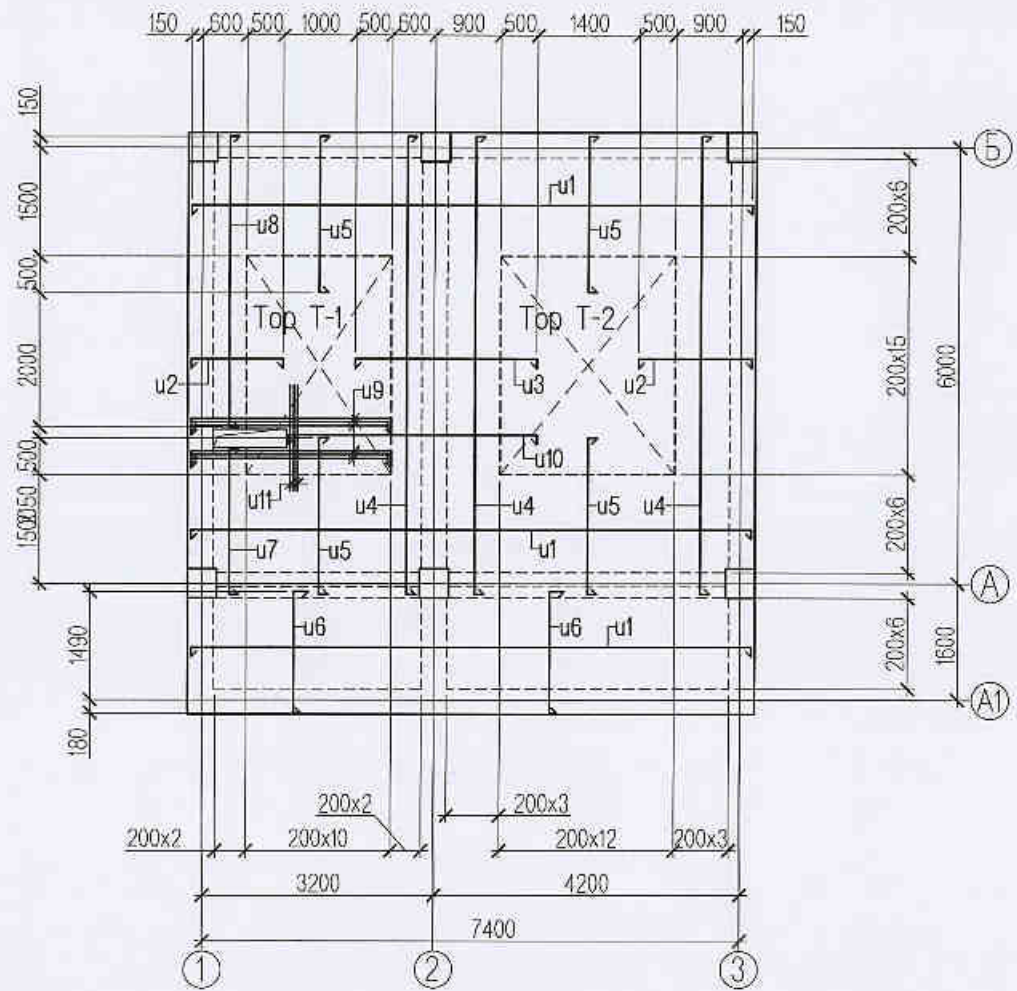
1-р давхрын хучилтын доод торны арматурчлал

|          |             |                   |             |                 |                 |             |         |        |
|----------|-------------|-------------------|-------------|-----------------|-----------------|-------------|---------|--------|
| Инженер  | МОНГОЛ УЛС  | Г.Ганцолмон       | ЕГ шифр:    | ММ-10-01-2/2022 | Масштаб:        | M1:100,1:20 | Огноо:  | 2022он |
|          | Гүйцэтгэсэн | Дашцэрэгийн бичиг | Г.Ганцолмон | ТГ шифр:        | Зургийн дугаар: | ББ-21       | Хуудас: | 22     |
| Шалгасан | МЭРТ        | Д.Минжбаатар      |             |                 |                 |             |         |        |

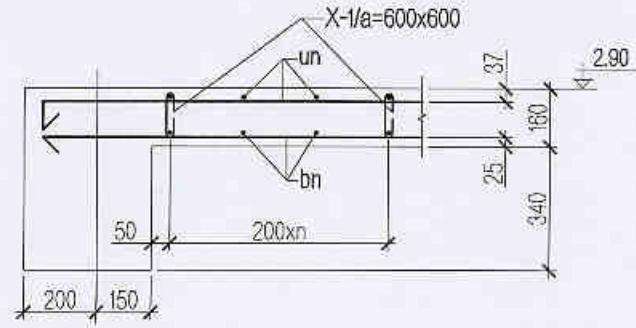
"Эм Эн Инженеринг" ХХК



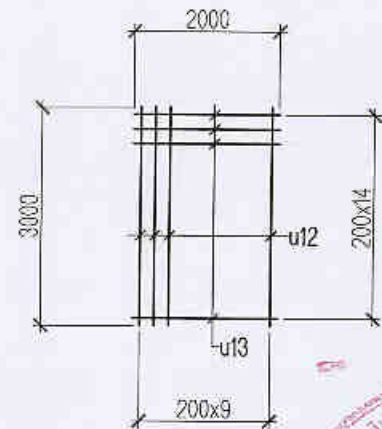
Цутгамал хучилтын дээд торны арматурчлал M1:100



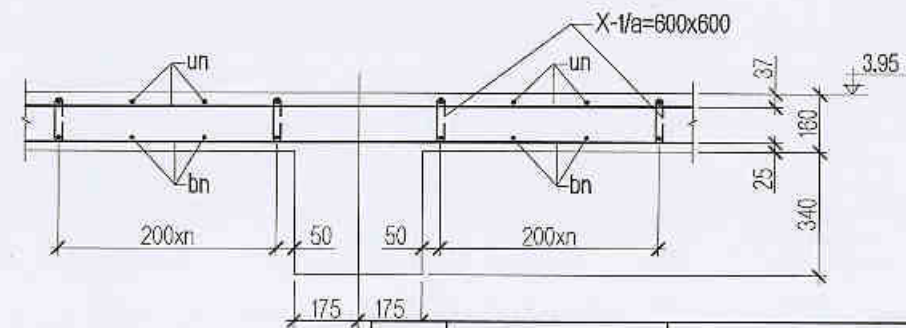
Захын алгасал дээрхи хучилтын огтлол M1:20



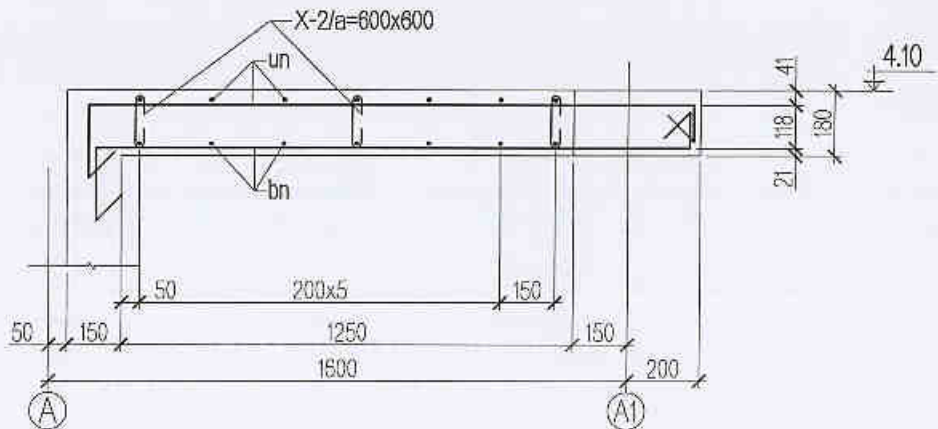
Тор Т-1 M1:100



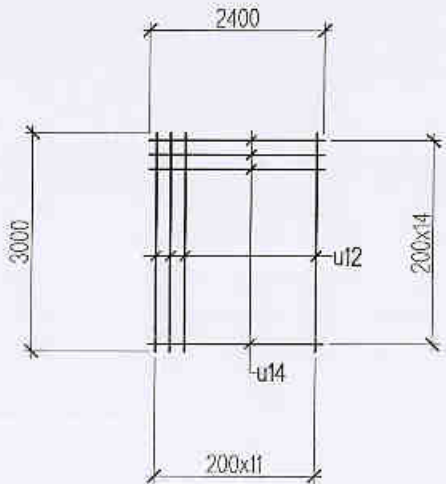
Голын алгасал дээрхи хучилтын огтлол M1:20



Консоль хучилтын огтлол M1:20



Тор Т-2 M1:100



| Д/д                | Тэмдэглэгээ           | Нэр төрөл                                 | Тоо ширхэг | Нэгжийн жин /кг/ | Тайлбар       |
|--------------------|-----------------------|---|------------|------------------|---------------|
| <b>1-р давхар</b>  |                       | <b>Цутгамал хучилтын арматурын түүвэр</b> |            |                  | <b>605.88</b> |
| Дээд торны арматур |                       |   | <b>1</b>   |                  | <b>605.88</b> |
| u 1                | 12 AIII ГОСТ 5781-82* | L= 7900                                   | 21         | 7.01             | 147.288       |
| u 2                | 12 AIII ГОСТ 5781-82* | L= 1450                                   | 26         | 1.29             | 33.471        |
| u 3                | 12 AIII ГОСТ 5781-82* | L= 2700                                   | 14         | 2.40             | 33.559        |
| u 4                | 12 AIII ГОСТ 5781-82* | L= 6380                                   | 11         | 5.66             | 62.307        |
| u 5                | 12 AIII ГОСТ 5781-82* | L= 2350                                   | 40         | 2.09             | 83.455        |
| u 6                | 12 AIII ГОСТ 5781-82* | L= 4010                                   | 35         | 3.56             | 124.605       |
| u 7                | 12 AIII ГОСТ 5781-82* | L= 2190                                   | 3          | 1.94             | 5.833         |
| u 8                | 12 AIII ГОСТ 5781-82* | L= 4200                                   | 3          | 3.73             | 11.186        |
| u 9                | 12 AIII ГОСТ 5781-82* | L= 2950                                   | 6          | 2.62             | 15.714        |
| u 10               | 12 AIII ГОСТ 5781-82* | L= 3620                                   | 1          | 3.21             | 3.214         |
| u 11               | 12 AIII ГОСТ 5781-82* | L= 1450                                   | 3          | 1.29             | 3.862         |
| Тор Т-1            |                       |   | <b>1</b>   |                  | <b>36.99</b>  |
| u 12               | 10 AIII ГОСТ 5781-82* | L= 3000                                   | 10         | 1.85             | 18.496        |
| u 13               | 10 AIII ГОСТ 5781-82* | L= 2000                                   | 15         | 1.23             | 18.496        |
| Тор Т-2            |                       |   | <b>1</b>   |                  | <b>44.39</b>  |
| u 12               | 10 AIII ГОСТ 5781-82* | L= 3000                                   | 12         | 1.85             | 22.195        |
| u 14               | 10 AIII ГОСТ 5781-82* | L= 2400                                   | 15         | 1.48             | 22.195        |



Улаанбаатар хот. Газар хөдлөлтийн 8 баллын эрчимтэй бүс нутагт.  
 \*Гамшигт тэсвэртэй төмөр бетон бүтээцтэй, нэг маягийн Амины орон сууц /40м²/\*  
 1-р давхрын хучилтын дээд торны арматурчлал

|             |                       |              |                 |                 |             |         |        |
|-------------|-----------------------|--------------|-----------------|-----------------|-------------|---------|--------|
| Инженер     | Г.Ганцолмон           | ЕГ шифр:     | ММ-10-01-2/2022 | Масштаб:        | M1:100,1:20 | Огноо:  | 2022он |
| Гүйцэтгэсэн | Дашдэнэвч /МинжБадгэр | Г.Ганцолмон  | ТГ шифр:        | Зургийн дугаар: | ББ-22       | Хуудас: | 22     |
| Шалгасан    | МЭРГЭЗ /МинжБадгэр    | Д.МинжБадгэр |                 |                 |             |         |        |





"Эм Эм Инженеринг" ХХК

Хан-Уул дүүрэг, 18-р хороо, Удирдлагын академийн  
гудамж, Академи-2 хотхон, 36/2-101 тоот  
РД: 2715961, Утас: 99085692

ЕГ шифр: ММ-10-01/2022

Улаанбаатар хот. Газар хөдлөлийн 8 балл эрчимтэй бүс нутагт.

# "Гамшигт тэсвэртэй төмөр бетон бүтээцтэй, нэг маягийн Амины орон сууц /40м<sup>2</sup>/"

/ ХАС-Ажлын зураг /

БОЛОВСРУУЛСАН:

"Эм Эм Инженеринг" ХХК-ийн

Захирал

Архитектор



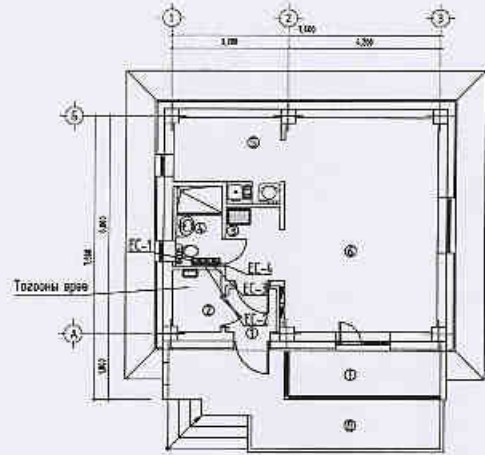
Д.Минжбадгар

Э.Амаржаргал

Улаанбаатар хот 2022 он



Халаалт, агаар сэлгэлтийн тойм байгуулалт М1:200



Зургийн жагсаалт

| Зургийн нэр | Тайлбар  |
|-------------|--|
| 1           | Нүүр хуудас, Ерөнхий өгөгдөл, Зургийн жагсаалт |
| 2           | Тайлбар бичиг, Таних тэмдэг                    |
| 3           | Материалын түүвэр                              |
| 4           | Халаалтын системийн байгуулалт                 |
| 5           | Агаар сэлгэлтийн системийн байгуулалт          |
| 6           | Халаалт агаар сэлгэлтийн системийн тойм        |

Халаалт, агаар сэлгэлтийн үндсэн үзүүлэлт

| Барилга байгууламжийн нэр | Барилгын эзэлхүүн V /м³/ | Улирал tн /°С / | Дулааны ачаалал / кВт / |               |           |        | Хүйтэн зарцуулалт / кВт / | Цахилсан хөдөлгөөрийн чадал / кВт / |
|---------------------------|--------------------------|-----------------|-------------------------|---------------|-----------|--------|---------------------------|-------------------------------------|
|                           |                          |                 | Халаалт                 | Агаар сэлгэлт | Халуун ус | Нийт   |                           |                                     |
| АОЦ                       |                          | -39.0           | 6.0кВт                  | -             | цах       | 6.0кВт |                           |                                     |
| Бүгд                      |                          |                 |                         |               |           |        |                           |                                     |

Хашлага хийцийн дулаан техникийн үзүүлэлт

| Д/д | Хашлага хийцийн нэр | Материал Нэр              | Нягтр кг/м³ | Зулаан δ м | ДДК λ Вт/м°С | Дулаан дамжуулалтын эсэргүүцэл |                               |
|-----|---------------------|---------------------------|-------------|------------|--------------|--------------------------------|-------------------------------|
|     |                     |                           |             |            |              | м²°С/Вт                        | Тооцооны эсэргүүцэл К Вт/м²°С |
| 1   | Гадна хана          | Шавардлага                | 1800        | 0.02       | 0.76         | 0.03                           |                               |
|     |                     | Хөнгөн блок               | 600         | 0.25       | 0.285        | 0.877                          |                               |
|     |                     | Хөөсөнцөр                 | 40          | 0.20       | 0.05         | 4.00                           |                               |
|     |                     | Шавардлага                | 1800        | 0.02       | 0.76         | 0.03                           |                               |
|     |                     | Дулаан өгөлтийн итгэлцүүр |             |            |              | 0.158                          |                               |
|     |                     |                           |             |            | 4.93         | 0.20                           |                               |
| 2   | Хучилт              | Ус тусгаарлагч мемберамм  | 1 үе        | -          | -            | -                              |                               |
|     |                     | Бетон тэгшилгээ           | 1800        | 0.05       | 0.76         | 0.07                           |                               |
|     |                     | Налуулга хөөсөнцөр        | 40          | 0.15       | 0.05         | -                              |                               |
|     |                     | Дулаалга хөөсөнцөр        | 40          | 0.20       | 0.05         | 4.0                            |                               |
|     |                     | Уур тусгаарлагч           | 1 үе        | -          | -            | -                              |                               |
|     |                     | Цутгамал хучилт           | 2500        | 0.16       | 1.92         | 0.08                           |                               |
|     |                     |                           |             |            | 0.158        |                                |                               |
|     |                     |                           |             |            | 4.308        | 0.23                           |                               |
| 3   | Цонх                | Давхар шиллэгээтэй        |             |            |              |                                |                               |
|     |                     | Пластмассан хүрээтэй      |             |            |              | 0.57                           | 1.75                          |
| 4   | Гадна хаалга        |                           |             |            | 0.57         | 1.75                           |                               |
| 5   | Шал                 | Дулаалгагүй               |             |            |              |                                |                               |
|     |                     | 1-р бүс                   |             |            |              | 2.15                           | 0.47                          |
|     |                     | 2-р бүс                   |             |            |              | 4.3                            | 0.23                          |
|     |                     | 3-р бүс                   |             |            |              | 8.6                            | 0.12                          |
|     |                     | 4-р бүс                   |             |            |              | 14.2                           | 0.07                          |

3-02  
 ТУЛАГА  
 2023.02.15

Улаанбаатар хот, Газар хөдөллийн В байр эрчимтэй бүс нутагт.  
 "Гамшигт тэсвэртэй төмөр бетон бүтээцтэй, нэг маягийн Амины орон сууц /40м²/"

Нүүр хуудас, Ерөнхий өгөгдөл, Зургийн жагсаалт

Инженер: Э.Амаржаргал  
 Гүйцэтгэсэн: Б.Баасанжаргал  
 Шалгасан: Э.Амаржаргал

ЕГ Шифр: MM-10-01/2022  
 ТГ Шифр: -

Масштаб: 1:200  
 Зургийн дугаар: ХАС-1

Үе шалт: А.З  
 Огноо: 2022  
 Хуудас: 6



## Тайлбар бичиг

Улаанбаатар хотын Газар хөдлөлтийн 8 баллын эрчимтэй бүс нутагт баригдах "Гамшигт тэсвэртэй төмөр бетон бүтээцтэй, нэг маягийн Амины орон сууц /40м<sup>2</sup>/-ны барилгын халаалт, агаар сэлгэлтийн системийн ажлын зургийг барилга архитектурын даалгаврыг үндэслэн гүйцэтгэв.

Дараах барилгын норм ба дүрмүүдийг мөрдлөг болгов.

БНБД 23-01-09 Барилгад хэрэглэгдэх уур амьсгал, геофизикийн үзүүлэлт

БНБД 41-01-11 Халаалт, агаар сэлгэлт ба кондиционер

БНБД 23-02-09 Барилгын дулаан хамгаалалт

БНБД 31-01-10 Орон сууцны барилгын зураг төсөл төлөвлөлт

1.Халаалт агаар сэлгэлтийн системийн тооцоог дараах нөхцөлөөр тооцлоо.

Гадна агаарын температур:  $t_0 = -39.0^{\circ}\text{C}$

Галлагаа үргэлжлэх хугацаа:  $n = 240$  хоног

2. Дулаан зөөгчийн температур

Халаалтын системийн өгөх усны температур

Халаалтын системийн буцах усны температур

3. Зонхилох өрөөний температур: Орон сууц

$t_0 = 20^{\circ}\text{C}$

### Халаалт:

Халаалтын системийн дулааны эх үүсвэр нь байрын дулаан хангамж буюу хатуу түлш, цахилгаан тогтоогоор халаахаар төлөвлөв. Халаалтын магистраль шугамыг шаланд дулаалгатай угсарна. Халаалтын систем нь 2 хоолойт доороос түгээлттэй коллектортой систем төлөвлөв.

### Агаар сэлгэлт:

Ариун цэврийн өрөө, гал тогтоонд агаар сорох ердийн систем төлөвлөв. Агаар сэлгэлтийн системийн агаар дамжуулах хоолойг цайрдсан гөлмөн төмөр хоолойгоор хийхээр төлөвлөсөн.

Халаалт, Агаар сэлгэлтийн системийн тоног төхөөрөмж, материалыг зурагт зааснаас өөрөөр техник, галын болон эрүүл ахуйн шаардлага хангасан тоног төхөөрөмж материалаар гүйцэтгэж болно. Үүний тулд зургийн түүвэрт шаардлагатай техникийн үзүүлэлтүүдийг зааж өгсөн болно.

Дулаалгагүй ган яндан хоолойг тосон будгаар хоёр дахин будна. Яндан хоолойг будахын өмнө зохих даралтаар шахаж гидравлик туршилт хийх хэрэгтэй. Халаалтын системийг угсарч дууссаны дараа заслын ажил эхлэхийн өмнө 6 атм даралттай усаар шахаж шалгана.

Дотор халаалт агаар сэлгэлтийн системийг угсрахдаа БНБД40-06-16 норм дүрмийн дагуу чанар үзэмжтэй угсрах шаардлагатай.

Угсралтын ажлыг хийж гүйцэтгэхдээ техник аюулгүй ажиллагааны норм дүрмийг баримтлах хэрэгтэй.

Зураг төслийн дагуу барилга угсралтын ажлыг тусгай зөвшөөрөл бүхий мэргэжлийн байгууллага, инженер техникийн ажилчдын удирдлаганд хийж гүйцэтгэнэ.

3-02  
ЭКСЛЭГ  
*Тарвагчин*  
2023.02.15

## Танух тэмдэг

| Нэр                                    | Тэмдэглэгээ |      |
|--|-------------|------|
|  | Байгуулалт  | Тойм |
| Халаалтын өгөх шугам                   |             |      |
| Халаалтын буцах шугам                  |             |      |
| Босоо шугам                            |             |      |
| Халаах хэрэгсэл                        |             |      |
| Регистр                                |             |      |
| Шугамын налуу                          |             |      |
| Хоолойн дулаалга                       |             |      |
| Термостат хаалт                        |             |      |
| Бөмбөлгөн хаалт                        |             |      |
| Дулаан агаарын хөшиг / цахилгаан /     |             |      |
| Агаар дамжуулах хоолой                 |             |      |
| Агаар дамжуулах хоолойн хөндлөн огтлол |             |      |
| Агаар сорох сараалж                    |             |      |
| Агаар өгөх сараалж                     |             |      |
| Агаар сорох ердийн систем              |             |      |
| Агаар өгөх механик систем              |             |      |
| Агаар сорох механик систем             |             |      |



"Эн Эн Инженеринг" ХХК

Улаанбаатар хот, Газар хөдлөлийн 8 балл эрчимтэй бүс нутагт.  
"Гамшигт тэсвэртэй төмөр бетон бүтээцтэй, нэг маягийн Амины орон сууц /40м<sup>2</sup>/"

Тайлбар бичиг, Танух тэмдэг  
Үе шат: А.3

|              |                       |          |               |                 |       |         |      |
|--------------|-----------------------|----------|---------------|-----------------|-------|---------|------|
| Инженер      | <i>Э.Амаржаргал</i>   | EG Шифр: | MM-10-01/2022 | Масштаб:        | 1:-   | Огноо:  | 2022 |
| Гүйцэтгэгсэн | <i>Б.Баасанжаргал</i> | TG Шифр: | -             | Зургийн дугаар: | ХАС-2 | Хуудас: | 6    |
| Шалгасан     | <i>Э.Амаржаргал</i>   |          |               |                 |       |         |      |

F


A3



| 1  | 2                              | 3   | 4         | 5             | 6               | 7       | 8       |
|--|--------------------------------|---|-----------|---------------|-----------------|---------|---------|
| А<br>Материалын түүвэр   |                                |   |           |               |                 |         |         |
| Д/д  | Тэмдэглэгээ                    | Нэр   | Тоо       | Жин кг        | Тайлбар         |         |         |
| 1  | 2                              | 3   | 4         | 5             | 6               |         |         |
| В<br>Халаалт   |                                |   |           |               |                 |         |         |
| 1  | ГОСТ3262-75, T≥200°C, P≥1.6МПа | Ус хий дамжуулах ган хоолой Ф25мм           | 12        | 2.39          | У/м             |         |         |
| 2  | T≥90°C, P≥1.6МПа               | Металл пластмассан хоолой дулаалгатай Ф16*2 | 46        |               | У/м             |         |         |
| С<br>Хоолойн дулаалга  |                                |   |           |               |                 |         |         |
| а. Зэврэлтээс хамгаалах түрхлэг 2 удаа   |                                |   |           |               |                 |         |         |
| б. Дулаалга δ=0.05м, λ=0.05Вт/м°C  |                                |   |           |               |                 |         |         |
| 3  |                                | Хоолойн дулаалга                            |           |               |                 |         |         |
| в. Хамгаалах дүрхүүл Ф25мм   |                                |   |           |               |                 |         |         |
| 4  |                                | Коллектор 4 гаргалгаатай                    | 1         |               | Шур             |         |         |
| 5  | T≥100°C, P≥1.6МПа              | Коллекторын хайрцаг                         | 1         |               | Ком             |         |         |
| 6  | T≥100°C, P≥1.6МПа              | Н вентиль                                   | 4         |               | Шур             |         |         |
| 7  | T≥100°C, P≥1.6МПа              | Термостат вентиль                           | 4         |               | Шур             |         |         |
| D<br>Бөмбөлгөн хаалт Ф25мм   |                                |   |           |               |                 |         |         |
| 8  | T≥100°C, P≥1.6МПа              | Бөмбөлгөн хаалт Ф25мм                       | 2         |               | Шур             |         |         |
| Ф15мм  |                                |   |           |               |                 |         |         |
| 9  | T≥100°C, P≥1.6МПа              | Бохир шүүгч Ф25                             | 2         |               | Шур             |         |         |
| 10   | T≥100°C, P≥1.6МПа              | Ус юүлэгч Ф20мм                             | 2         |               | Шур             |         |         |
| E<br>Халаах хэрэгсэлийн түүвэр / доороос холболт /                                 |                                |   |           |               |                 |         |         |
| Халаах хэрэгсэлийн марк  | 11-5050-6                      | 22-5050-6                                   | 22-5070-6 | 22-5100-6     | Нийт            |         |         |
| Халаах хэрэгсэлийн хүчин чадал   | 545Вт                          | 741Вт                                       | 1296Вт    | 1852Вт        |                 |         |         |
| 1-р давхар   | 1                              | 1   | 1         | 1             | 4               |         |         |
| Нийт   | 1                              | 1   | 1         | 1             | 4               |         |         |
| F<br>"Гамшигт тэсвэртэй төмөр бетон бүтээцтэй, нэг маягийн Амины орон сууц /40м²/" |                                |   |           |               |                 |         |         |
| Материалын түүвэр  |                                |   |           |               |                 | Үе шал: | А.Э     |
| Инженер  | Э.Амаржаргал                   |   | ЕГ Шифр:  | ММ-10-01/2022 | Масштаб:        | 1.-     | Огноо:  |
| Гүйцэтгэсэн  | Б.Баасанжаргал                 |   | ТГ Шифр:  | -             | Зургийн дугаар: | ХАС-3   | Хуудас: |
| Шалгасан   | Э.Амаржаргал                   |   |           |               |                 |         | 6       |

| Д/д                             | Тэмдэглэгээ   | Нэр  | Тоо | Жин кг | Тайлбар |
|---------------------------------|---------------|--|-----|--------|---------|
| 1                               | 2             | 3  | 4   | 5      | 6       |
| Агаар сэлгэлт / ердийн систем / |               |  |     |        |         |
| 1                               | ГОСТ19904-75  | Агаар дамжуулах гөлмөн төмөр хоолой 150*150, δ=0.5мм | 15  |        | У/м     |
| 2                               | Серия1,494-10 | Сараалж P150, S=0.023м²                              | 3   |        | Шур     |
| 3                               |               | Хиншүү сорогч 220Вт                                  | 1   |        | Шур     |

| Халаах хэрэгсэлийн марк        | 11-5050-6 | 22-5050-6 | 22-5070-6 | 22-5100-6 | Нийт |
|--------------------------------|-----------|-----------|-----------|-----------|------|
| Халаах хэрэгсэлийн хүчин чадал | 545Вт     | 741Вт     | 1296Вт    | 1852Вт    |      |
| 1-р давхар                     | 1         | 1         | 1         | 1         | 4    |
| Нийт                           | 1         | 1         | 1         | 1         | 4    |



"Эм Эн Инженеринг" ХХК

Члсанбаатар хот, Газар хөдлөлийн 8 багц эрчимтэй бүс нутагт.

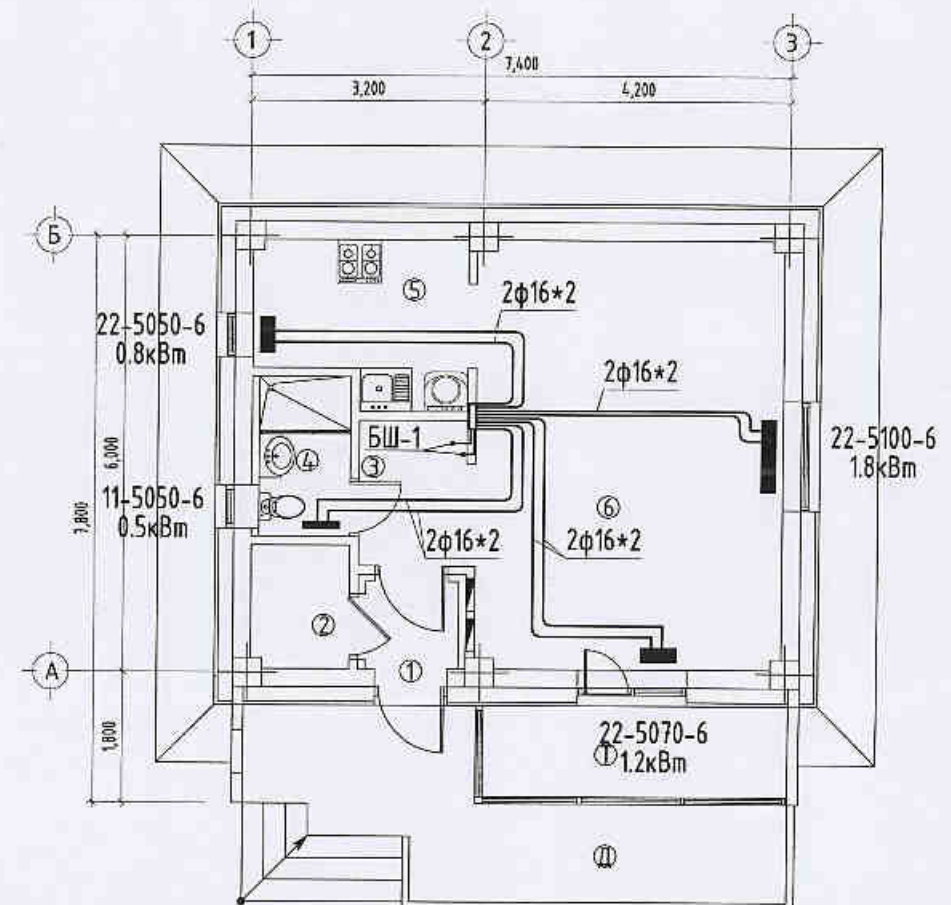
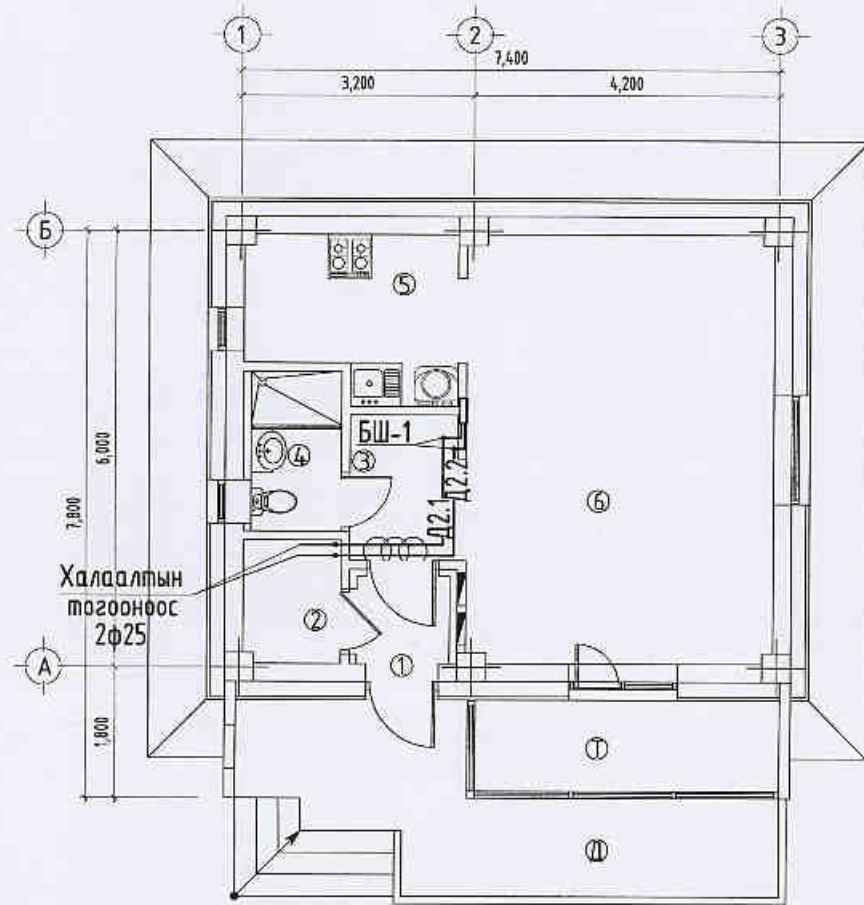
**"Гамшигт тэсвэртэй төмөр бетон бүтээцтэй, нэг маягийн Амины орон сууц /40м²/"**

Материалын түүвэр

|             |                |          |               |                 |       |         |      |
|-------------|----------------|----------|---------------|-----------------|-------|---------|------|
| Инженер     | Э.Амаржаргал   | ЕГ Шифр: | ММ-10-01/2022 | Масштаб:        | 1.-   | Огноо:  | 2022 |
| Гүйцэтгэсэн | Б.Баасанжаргал | ТГ Шифр: | -             | Зургийн дугаар: | ХАС-3 | Хуудас: | 6    |
| Шалгасан    | Э.Амаржаргал   |          |               |                 |       |         |      |



Халаалтын системийн байгуулалт М1:100



Өрөөний тодорхойлолт:

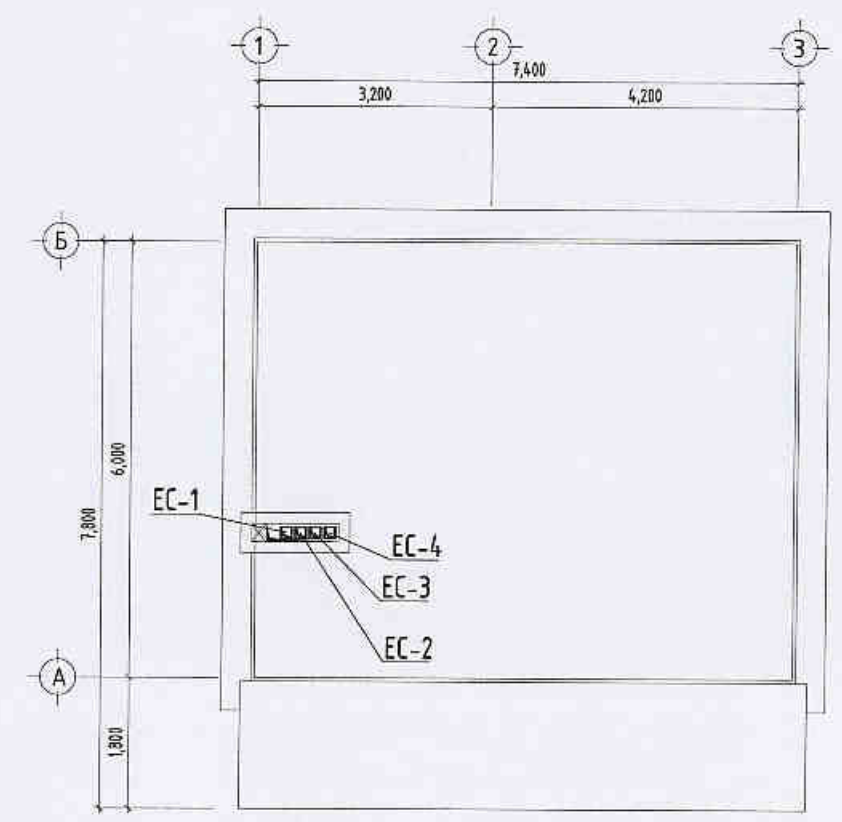
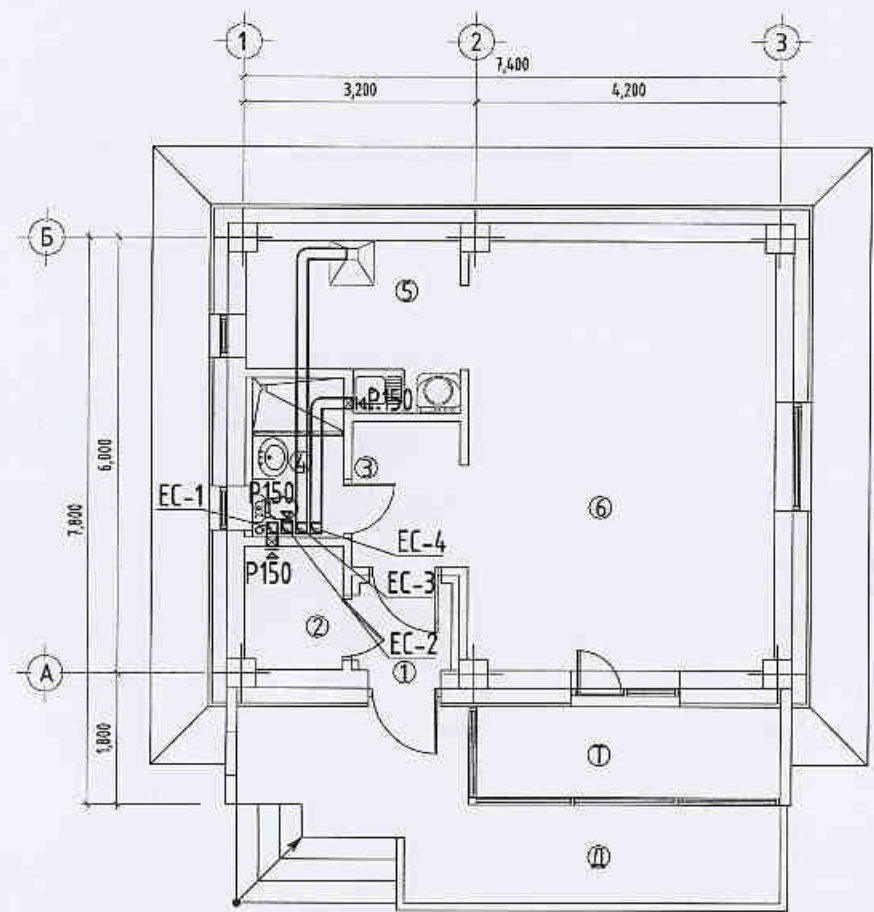
| Д/д | Өрөөний нэр              | t <sub>в</sub> °C |
|-----|--------------------------|-------------------|
| Д   | Довжоо                   | -                 |
| Т   | Тагт                     | -                 |
| 01  | Гонх                     | -                 |
| 02  | Халаалтын техникийн өрөө | 12                |
| 03  | Хонгил                   | 18                |
| 04  | Ариун цэврийн өрөө       | 25                |
| 05  | Гал зуухны өрөө          | 20                |
| 06  | Өврийн өрөө              | 20                |



| Зөвшөөрөлцсөн:         |             |  | Улаанбаатар хот, Газар хөдлөлийн 8 Балл эрчимтэй бүс нутагт.                               |                |                        |
|------------------------|-------------|--|--|----------------|------------------------|
| БА                     | Э.Содмандах |  | "Гамшигт тэсвэртэй төмөр бетон бүтээцтэй, нэг маягийн Амины орон сууц /40м <sup>2</sup> /" |                |                        |
| ББ                     | Г.Ганцолмон |  | Халаалтын системийн байгуулалт   |                |                        |
| ЦБЧ                    | Ж.Энхмаа    |  | Инженер  | Э.Амаржаргал   | ЕГ Шифр: ММ-10-01/2022 |
| Цах                    | Ж.Амарсанаа |  | Гүйцэтгэсэн  | Б.Баасанжаргал | Масштаб: 1:100         |
| ХД                     | Г.Ганзориг  |  | Шалгасан   | Э.Амаржаргал   | ТГ Шифр: -             |
| "Эм Эн Инженеринг" ХХК |             |  |  |                | Урсгал: А.3            |
|                        |             |  |  |                | Огноо: 2022            |
|                        |             |  | Хуудас: 6  |                | Зургийн дугаар: ХАС-4  |



Агаар сэлгэлтийн системийн байгуулалт М1:100



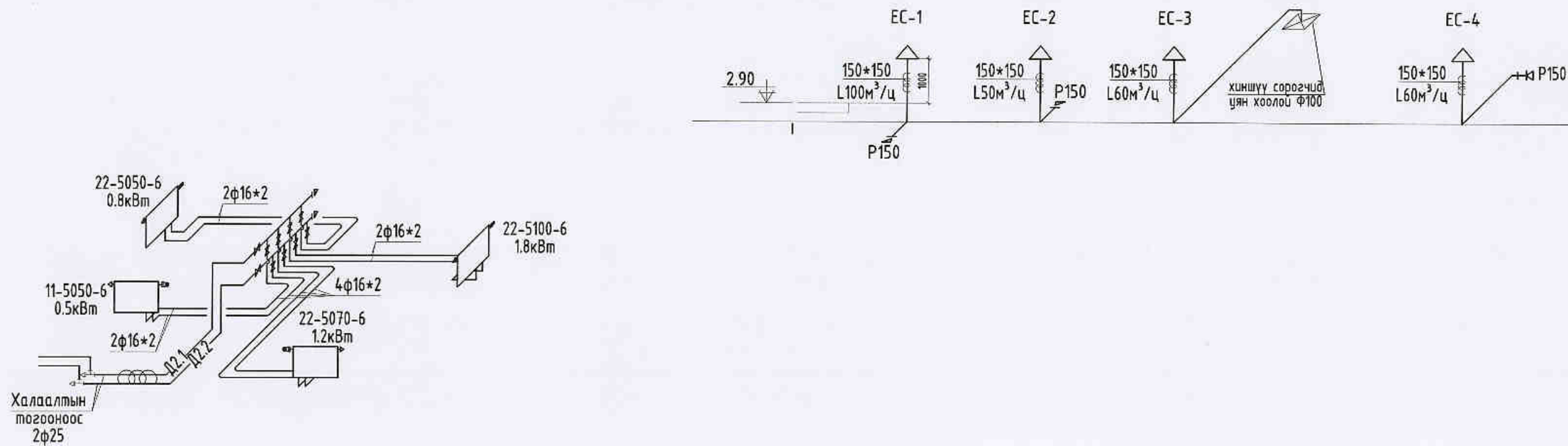
| Зөвшөөрөлцсөн: |             |                    |
|----------------|-------------|--------------------|
| БА             | Э.Содмандах | <i>[Signature]</i> |
| ББ             | Г.Ганцолмон | <i>[Signature]</i> |
| ЦБЧ            | Ж.Энхмаа    | <i>[Signature]</i> |
| Цах            | Ж.Амарсанаа | <i>[Signature]</i> |
| ХД             | Г.Ганзориг  | <i>[Signature]</i> |

| Өрөөний тодорхойлолт: |                          |                   |
|-----------------------|--------------------------|-------------------|
| Д/д                   | Өрөөний нэр              | t <sub>в</sub> °C |
| Д                     | Довжоо                   | -                 |
| Т                     | Тагт                     | -                 |
| 01                    | Гонх                     | -                 |
| 02                    | Халаалтын техникийн өрөө | 12                |
| 03                    | Хонгил                   | 20                |
| 04                    | Ариун цэврийн өрөө       | 25                |
| 05                    | Гал зуухны өрөө          | 18                |
| 06                    | Өврийн өрөө              | 20                |

|                               |  |                                 |          |                 |          |        |         |
|-------------------------------|--|---------------------------------|----------|-----------------|----------|--------|---------|
| <p>"Эм Эн Инженеринг" ХХК</p> | Улаанбаатар хот, Газар хөдөллийн 8 бол зочинтэй бус нутаг.                                 |                                 |          |                 |          |        |         |
|                               | "Гамшигт тэсвэртэй төмөр бетон бүтээцтэй, нэг маягийн Амины орон сууц /40м <sup>2</sup> /" |                                 |          |                 |          |        |         |
|                               | Агаар сэлгэлтийн системийн байгуулалт  |                                 |          |                 |          |        |         |
|                               | Инженер  | <i>[Signature]</i> Ж.Амаржаргал | ЕГ Шифр: | ММ-10-01/2022   | Масштаб: | 1:100  | Үе шат: |
| Гүйцэтгэсэн                   | <i>[Signature]</i> Б.Баасанжаргал  | ТГ Шифр:                        | -        | Зургийн дугаар: | ХАС-5    | Өгнөө: | 2022    |
| Шалгасан                      | <i>[Signature]</i> Ж.Амаржаргал  |                                 |          | Хуудас:         | 6        |        |         |



# Халаалт агаар сэлгэлтийн системийн тойм



1. Халаах хэсэгсэл
2. Термостат вентиль
3. Н вентиль
4. Хоолойн холдох хэрэгсэл
5. Шалнаас гаргах таг
6. Хөнгөн цагаан пластик хоолой
7. Хоолойн ходох хэрэгсэл
8. Коллектор
9. Коллекторын хайрцаг
10. Бөмбөлгөн хаалт
11. Ган хоолой
12. Хоолойн холдох хэрэгсэл
13. Гуравлагч
14. Босоо шугам
15. Хий авагч
16. Хог шүүгч

|                               |   |          |               |                  |       |         |      |
|-------------------------------|---|----------|---------------|------------------|-------|---------|------|
| <p>"Эн Эн Инженеринг" ХХК</p> | Улаанбаатар хот, Газар хөдлөлийн 8 бэл эрчимтэй бүс нутагт.                   |          |               |                  |       |         |      |
|                               | "Гамшигт тэсвэртэй төмөр бетон бүтээцтэй, нэг маягийн Амины орон сууц /40м²/" |          |               |                  |       |         |      |
|                               | Халаалт агаар сэлгэлтийн системийн тойм                                       |          |               | Үе шал:          |       |         |      |
|                               | Инженер <i>Э.Амаржаргал</i>   |          |               | А.Э              |       |         |      |
| Гүйцэтгэсэн                   | <i>Б.Баасанжаргал</i>   | ЭГ Шифр: | ММ-10-01/2022 | Масштаб:         | 1:-   | Огноо:  | 2022 |
| Шалгасан                      | <i>Э.Амаржаргал</i>   | ТГ Шифр: | -             | Эцэргийн дугаар: | ХАС-6 | Хуудас: | 6    |





"Эм Эм Инженеринг" ХХК

Хан-Уул дүүрэг, 18-р хороо, Удирдлагын академийн  
гудамж, Академи-2 хотхон, 36/2-101 тоот  
РД: 2715961, Утас: 99085692

ЕГ шифр: ММ-10-01/2022

Улаанбаатар хот. Газар хөдлөлийн 8 балл эрчимтэй бүс нутагт.

# "Гамшигт тэсвэртэй төмөр бетон бүтээцтэй, нэг маягийн Амины орон сууц /40м<sup>2</sup>/"

/ ДМ-Ажлын зураг /

БОЛОВСРЧУЛСАН:

"Эм Эм Инженеринг" ХХК-ийн  
Захирал  
Архитектор



Д.Минжбадгар  
Б.Энхнаран

Улаанбаатар хот 2022 он



1

2

3

4

5

6

7

8

A

## Зургийн жагсаалт

| Д/д | Формат | Нэрс   | Тайлбар |
|-----|--------|--|---------|
| 1   | A3     | Зургийн бүрдэл, тайлбар, дулааны ачаалал             | ДМ-1    |
| 2   | A3     | Материалын түүвэр                                    | ДМ-2    |
| 3   | A3     | Тогооны угсралтын байгуулалт, Тогооны угсралтын тойм | ДМ-3    |

B

## Үндсэн үзүүлэлт

| Д/д  | Барилга байгууламжийн нэр   | Дулааны ачаалал, ккал/цаг |               |           |           | Бүгд |
|------|---|---------------------------|---------------|-----------|-----------|------|
|      |   | Халаалт                   | Агаар сэлгэлт | Халуун ус | Технологи |      |
| 1    | Улаанбаатар хот, Гамшигт тэсвэртэй төмөр бетон бүтээцтэй, нэг маягийн Амины орон сууц /40м <sup>2</sup> / | 5160                      | --- / ---     | Цахилгаан | --- / --- | 5160 |
| Бүгд |   | 5160                      | --- / ---     | Цахилгаан | --- / --- | 5160 |

D

E

F

## ТАЙЛБАР

Улаанбаатар хот, Газар хөдлөлтийн 8 баллын эрчимтэй бүс нутагт, "Гамшигт тэсвэртэй төмөр бетон бүтээцтэй, нэг маягийн Амины орон сууц /40м<sup>2</sup>/"-ны барилгын ажлын зургийг Барилга архитектур, халаалт агаар сэлгэлтийн зураг төслийн даалгаврыг үндэслэн холбогдох барилгын норм дүрэм, заалтын дагуу гүйцэтгэв.

## Дулааны эх үүсвэр:

Барилгын хэрэгцээт дулааныг өөрийн эх үүсвэртэй байхаар төлөвлөв. Dakon DOR12 халаалтын нам даралтын хатуу түлшний зуух /1-ширхэг/ болон Dakon PTE10 цахилгаан тогоо /1 ширхэг/ хосолмол ажиллагаатай байхаар сонгосон. Хэрэгцээний халуун ус нь цахилгаан, бие даасан эзлэхүүний ус халаагч байна. ЦБҮ-ны зураг төсөлд тусгагдсан болно.

Улаанбаатар хотын хамгийн хүйтэн 5 хоногийн гадна агаарын тооцоот температур -34.2 °С, энэ үеийн сүлжээний усны температур 70/50 °С, уур амьсгалын II бүсэд оршино. Галлагааны үргэлжлэх хугацаа 15/IX-15/V хүртэл 240 хоног үргэлжилнэ.

Дулаан хангамжийн системийн нэмэлт усыг хөлддөггүй шингэнээр дүүргэн авах ба мембран тэлэлтийн савны тусламжтайгаар дулаан хангамжийн буцах шугамын даралтыг тогтмол барихаар төлөвлөв.

Шинээр хийх шугамд ашиглагч байгууллагын шаардлагыг хангасан европ стандартын хаалт, арматур тоноглолыг угсрах шаардлагатай. Хаалт, арматур тоноглолын ажлын даралт болон температурын техникийн үзүүлэлтийг материалын түүвэрт зааж өглөө. Зуухны яндангийн Ф145мм, өндөр дээврээс дээш 2м өндөрт байрлана.

Зуухны угсралтын ажлыг мэргэжлийн байгууллага, инженерээр гүйцэтгүүлэх хэрэгтэй.

Угсралтын явцад тоног төхөөрөмжөөс бусад яндан хоолойг дулаалж өгөх шаардлагатай. Тогооны аюулгүй ажиллагааны норм дүрмийг чанд сахих хэрэгтэй.

Халаалтын тогооны тоног төхөөрөмжүүдийг зурагт заасан хэмжээний дагуу угсрах ба яндан хоолойн залгаас, холболт, эргэлт зэргийг зөвхөн холдох хэрэгслээр хийх шаардлагатай. Тогооны угсралт, ашиглалтын ажлыг тогооны батламжийг мөрдлөг болгон ашиглана. Тоног төхөөрөмж, яндан хоолойг угсарч дуусаад P=1,25 Па даралтаар шахаж шалгасны дараа яндан хоолойг 2 дахин тосон будгаар будна.



|          |  |                      |                        |              |
|----------|--|----------------------|------------------------|--------------|
|          | Улаанбаатар хот, Газар хөдлөлтийн 8 балл эрчимтэй бүс нутагт, "Гамшигт тэсвэртэй төмөр бетон бүтээцтэй, нэг маягийн Амины орон сууц /40м <sup>2</sup> /" |                      |                        |              |
|          | Зургийн бүрдэл, үндсэн үзүүлэлт, тайлбар   |                      |                        | Үе шат: А3   |
|          | Инженер  | Б. Энхнаран          | ЕГ Шифр: ММ-10-01/2022 | Масштаб: 1:- |
|          | Гүйцэтгэсэн  | Г. Ганчимэг          | ТГ Шифр: -             | Огноо: 2022  |
| Шалгасан | Б. Энхнаран  | Зургийн дугаар: ДМ-1 | Хуудас: 3              |              |

1

2

3

4

5

6

7


8

A3



| 1                 | 2                                 | 3   | 4   | 5      | 6       |
|-------------------|-----------------------------------|---|-----|--------|---------|
| Материалын түүвэр |                                   |   |     |        |         |
| Д/д               | Тэмдэглэгээ                       | Нэрс  | Тоо | Жин кг | Тайлбар |
| 1                 | 2                                 | 3   | 4   | 5      | 6       |
|                   |                                   | ТОГОО:                                      |     |        |         |
| 1                 | ГОСТ 3262-75                      | Ус хий дамжуулах ган яндан                  |     |        |         |
|                   | T $\geq$ 200 °C; P $\geq$ 1.6 мПа | Ф15 мм                                      | 2   |        | у/м     |
|                   |                                   | Ф20 мм                                      | 10  | 1.66   | у/м     |
|                   |                                   | Ф25 мм                                      | 24  | 2.39   | у/м     |
| 2                 |                                   | Яндангийн дулаалга                          |     |        |         |
|                   |                                   | а/ Зэврэлтээс хамгаалах                     |     |        |         |
|                   |                                   | түрхлэг 2 удаа                              |     |        |         |
|                   |                                   | б/ Дулаалга $\delta=0.05\text{м}$           |     |        |         |
|                   |                                   | $\lambda=0.05\text{Вт/м}^\circ\text{C}$     |     |        |         |
|                   |                                   | в/ Хамгаалах дүрхүүл                        |     |        |         |
|                   |                                   | Ф15 мм                                      | 2   | -      | у/м     |
|                   |                                   | Ф20 мм                                      | 10  | -      | у/м     |
|                   |                                   | Ф25 мм                                      | 24  | -      | у/м     |
| 3                 | DOR12                             | Халаалтын тогсоо                            |     |        |         |
|                   |                                   | Q=7800Вт                                    | 1   | -      | ком     |
|                   | PTE8                              | Халаалтын цахилгаан тогсоо                  | 1   | -      | ком     |
| 4                 | T $\geq$ 200 °C; P $\geq$ 1.6 мПа | Сүлжээний насос                             |     |        |         |
|                   |                                   | G=0.7м <sup>3</sup> /ц H=7м/нэг нь нөөцөнд/ | 2   | -      | ком     |
| 5                 |                                   | Тэлэлтийн сав V=7л                          | 1   | -      | шир     |
| 6                 | T $\geq$ 100 °C; P $\geq$ 1.0 мПа | Бөмбөлгөн хаалт                             |     |        |         |
|                   |                                   | Ф25 мм                                      | 6   | -      | шир     |
|                   |                                   | Ф20 мм                                      | 6   | -      | шир     |
| 7                 | T $\geq$ 100 °C; P $\geq$ 1.0 мПа | Үл буцаах хаалт                             |     |        |         |
|                   |                                   | Ф20 мм                                      | 2   | -      | шир     |

| 1                 | 2                                 | 3                           | 4   | 5      | 6       | 7 | 8 |
|-------------------|-----------------------------------|-----------------------------|-----|--------|---------|---|---|
| Материалын түүвэр |                                   |                             |     |        |         |   |   |
| Д/д               | Тэмдэглэгээ                       | Нэрс                        | Тоо | Жин кг | Тайлбар |   |   |
| 1                 | 2                                 | 3                           | 4   | 5      | 6       |   |   |
|                   |                                   | ТОГОО:                      |     |        |         |   |   |
| 8                 | T $\geq$ 100 °C; P $\geq$ 1.0 мПа | Хог шүүгч                   |     |        |         |   |   |
|                   |                                   | Ф25 мм                      | 2   | -      | шир     |   |   |
| 9                 | T $\geq$ 100 °C; P $\geq$ 1.0 мПа | Манометр, термометрийн хамт | 8   | -      | шир     |   |   |
| 10                | T $\geq$ 100 °C; P $\geq$ 1.0 мПа | Хий авагч Ф15               | 3   | -      | шир     |   |   |
| 11                | T $\geq$ 100 °C; P $\geq$ 1.0 мПа | Ус юүлэгч Ф20               | 4   | -      | шир     |   |   |
| 12                | T $\geq$ 100 °C; P $\geq$ 1.0 мПа | Аваарын клапан              | 2   | -      | шир     |   |   |
| 13                |                                   | Зуухны яндан Ф145           | 5.5 | -      | у/м     |   |   |

|   |  |          |               |                 |      |         |      |
|---|--|----------|---------------|-----------------|------|---------|------|
| <br>"Эм Эн Инженеринг" ХХК | Улаанбаатар хот, Газар хөдөлгөөн 8 болл эрчимтэй бус нутагт.                               |          |               |                 |      |         |      |
|   | "Гамшигт тэсвэртэй төмөр бетон бүтээцтэй, нэг маягийн Амины орон сууц /40м <sup>2</sup> /" |          |               |                 |      |         |      |
|   | Материалын түүвэр  |          |               |                 |      |         |      |
|   | Ye шалт: А.Э   |          |               |                 |      |         |      |
| Инженер   | Б.Энхнаран   | ЕГ Шифр: | ММ-10-01/2022 | Масштаб:        | 1:-  | Огноо:  | 2022 |
| Гүйцэтгэсэн   | Батхүүгийн Энхнаран  | ТГ Шифр: | -             | Зургийн дугаар: | ДМ-2 | Хуудас: | 3    |
| Шалгасан  | Батхүүгийн Энхнаран  |          |               |                 |      |         |      |

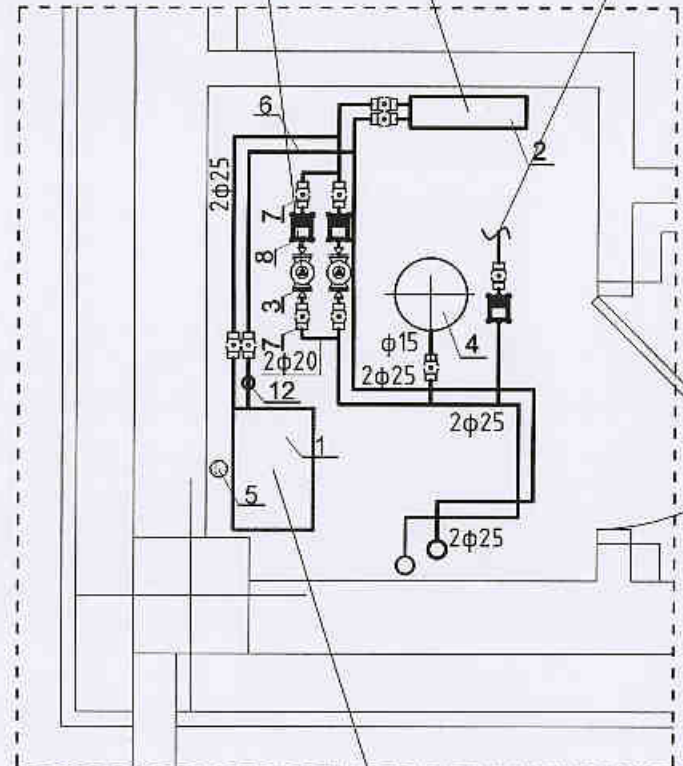


Тогооны цусралтын байгуулалт М1:25

Халаалтын цахилгаан зуух-7.8кВт /30% нэмэгдэл/ АҮК-99% 27А; Заавал тавигдах хамгаалалтын цутраагуур /пускатель/ :-32А Цах.кабель: -5/4/х7 Хүчдэл :-380/220V Цахилгаан тогоон дахь усны эзлэхүүн :-9.5л Дээд доод ажлын даралт : 0.8-2.5 бар Хэвийн ажиллах тем: 60С-80С Тэлэлтийн сав-7л Холболтын ду-Ф20

2.Халаалтын эргэлтийн насос Wilo-RS-15/7 PN6/10 ; Н=7м Ну=132Вт 3/380V

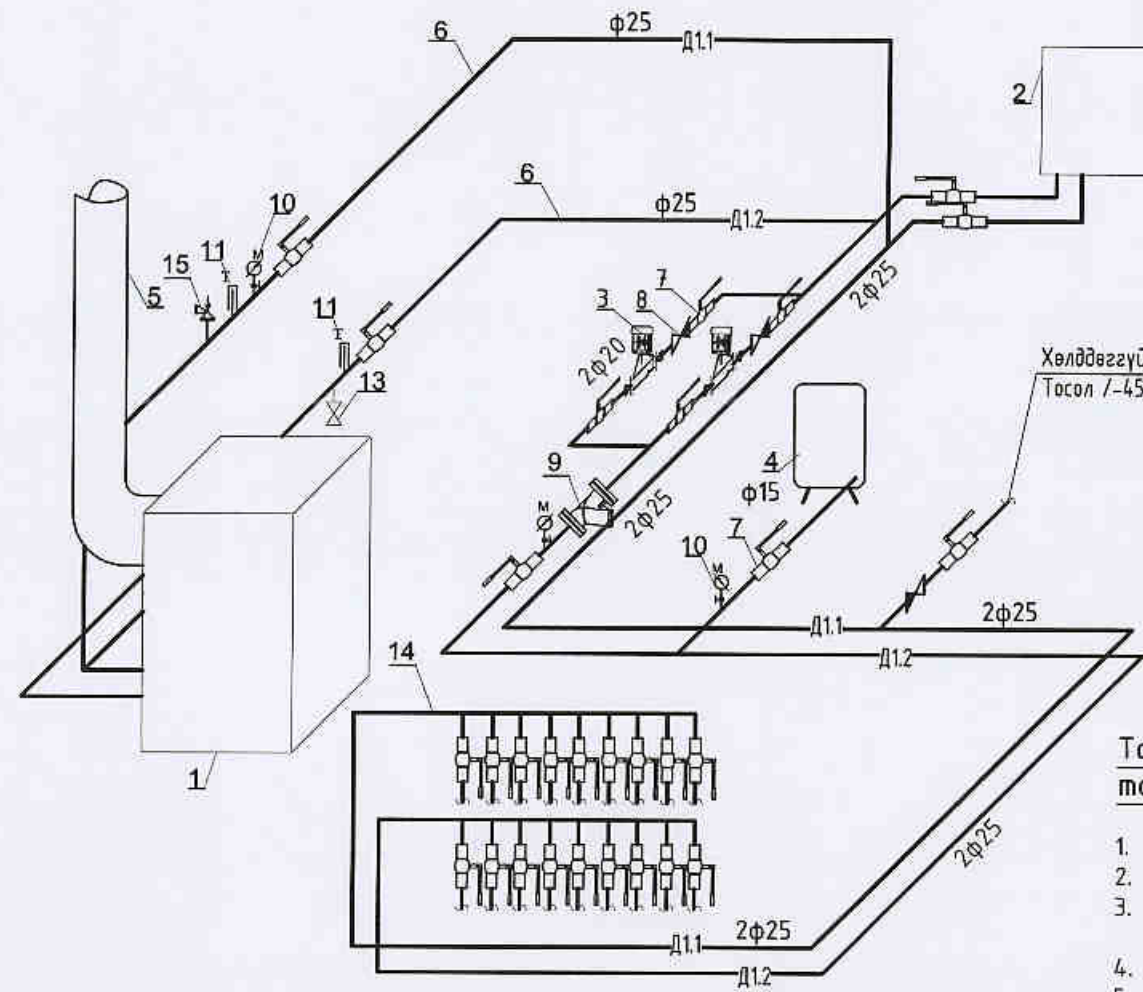
Хөлддөггүй шингэн Тосол /-45С/ Ф20



Халаалтын нам даралтын зуух Dakon DOR12 -7.8кВт /30% нэмэгдэл/ Шатахуун-нүүрс түлээ Дулаан солилцогч 3 замтай Материал нь ган АҮК-78% Түлшний хэрэглээ-2.22-7.60 кг.цаг Бойлер дахь усны хэмжээ-57л Жин 215кг Хэвийн ажиллах тем: 65С-95С Халаалтын хэлхээний ажлын даралт-2.0бар



Тогооны цусралтын тойм



Хөлддөггүй шингэн Тосол /-45С/ Ф20

Тоног төхөөрөмжийн тодорхойлолт

1. Халаалтын зуух (730x700x1010h)
2. Халаалтын цахилгаан зуух
3. Халаалтын сүлжээний насос G=0.7 мЗ/ц, Н=7м
4. Даралт тогтмол барих сав V=7 л
5. Утааны яндан ф145 мм l=5.5м 1 шир
6. Халаалтын өгөх, буцах шугам
7. Бөмбөлгөн хаалт
8. Үл буцаах хаалт
9. Бохир шүүгч
10. Манометр, термометр
11. Термометр
12. Урьдчилан сэргийлэх клапан
13. Ус нүлэгч
14. Коллектор
15. Агаар гаргагч

Зөвшөөрөлцсөн:

|     |             |                    |
|-----|-------------|--------------------|
| БА  | Э.Содмандах | <i>[Signature]</i> |
| ББ  | Г.Ганцолмон | <i>[Signature]</i> |
| ЦБУ | Ж.Энхмаа    | <i>[Signature]</i> |
| Цах | Ж.Амарсанаа | <i>[Signature]</i> |
| ХД  | Г.Ганзориг  | <i>[Signature]</i> |



Улаанбаатар хот. Газар хөдлөлийн 8 балл эрчимтэй бүс нутагт. "Гамшигт тэсвэртэй төмөр бетон бүтээцтэй, нэг маягийн Амины орон сууц /40м²/"

|  |            |          |                      |
|--|------------|----------|----------------------|
| Тогооны цусралтын байгуулалт, тогооны цусралтын тойм |            | Үе шат:  | А.Э                  |
| Инженер  | Б.Энхнаран | ЕГ Шифр: | ММ-10-01/2022        |
| Гүйцэтгэсэн  | Б.Энхнаран | Масштаб: | 1:25                 |
| Шалгасан   | Б.Энхнаран | ТГ Шифр: | Эцэгийн дугаар: ДМ-3 |
|  |            | Огноо:   | 2022                 |
|  |            | Хуудас:  | 3                    |





"Эм Эм Инженеринг" ХХК

Хан-Уул дүүрэг, 18-р хороо, Удирдлагын академийн  
гудамж, Академи-2 хотхон, 36/2-101 тоот  
РД: 2715961, Утас: 99085692

ЕГ шифр: ММ-10-01/2022

Улаанбаатар хот. Газар хөдлөлийн 8 балл эрчимтэй бүс нутагт.

# "Гамшигт тэсвэртэй төмөр бетон бүтээцтэй, нэг маягийн Амины орон сууц /40м<sup>2</sup>/"

/ ЦБУ - Ажлын зураг /

БОЛОВСРУУЛСАН:

"Эм Эм Инженеринг" ХХК-ийн

Захирал

Инженер



Д.Минжбадгар

Ж.Энхмаа

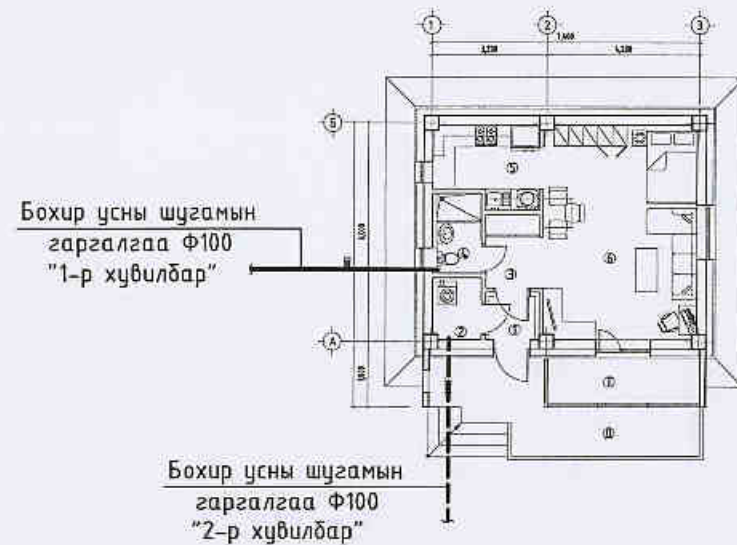
Улаанбаатар хот 2022 он



### Зургийн жагсаалт

| Хуудас | Нэр  | Тайлбар |
|--------|--|---------|
| ЦБУ-01 | Зургийн жагсаалт, Үндсэн үзүүлэлт, Тойм байгуулалт, Тайлбар бичиг  |         |
| ЦБУ-02 | Материалын түүвэр  |         |
| ЦБУ-03 | Материалын түүвэр, Таних тэмдэг                                    |         |
| ЦБУ-04 | Халуун, хүйтэн, бохир усны шугамын байгуулалт, Дээврийн байгуулалт |         |
| ЦБУ-05 | Халуун, хүйтэн, бохир усны шугамын тойм                            |         |
| ЦБУ-06 | Бохир усны төмөр бетон худгийн материалын түүвэр                   |         |

### Бохир усны шугамын гаргалгааны тойм байгуулалт



### Халуун, хүйтэн, бохир усны системийн үндсэн үзүүлэлт

| Д/д | Барилгын нэр    | Системийн нэр                      | Тооцооны зардал     |                     |       |                 | Шаардагдах даралт /м/ |
|-----|-----------------|------------------------------------|---------------------|---------------------|-------|-----------------|-----------------------|
|     |                 |                                    | м <sup>3</sup> /хон | м <sup>3</sup> /цаг | л/сек | Галын үед л/сек |                       |
| 1   | Амины орон сууц | Хүйтэн ус У1                       | 0.75                | 0.40                | 0.24  | -               |                       |
| 2   |                 | Халуун ус Д3                       | 0.35                | 0.44                | 0.26  |                 |                       |
| 3   |                 | Бохир ус Б1                        | 1.1                 | 0.72                | 2.0   |                 |                       |
| 4   |                 | Халуун усны ачаалал Q=24200 ккал/ц |                     |                     |       |                 |                       |

### Тайлбар бичиг

Улаанбаатар хотын газар хөдлөлтийн 8 баллын эрчимтэй бүс нутаг дэвсгэрт баригдах "Гамшигт тэсвэртэй төмөр бетон бүтээцтэй, нэг маягийн Амины орон сууц /40м<sup>2</sup>/"-ны барилгын дотор цэвэр, бохир усны шугамын ажлын зургийг барилга архитектур, технологийн даалгаврыг үндэслэн хийж гүйцэтгэв. Зураг төсөлд Барилгын дотор усан хангамж, ариутгах татуургын БНБД 40-05-20-г мөрдлөг болголоо.

#### Усан хангамж

Барилгын цэвэр усны эх үүсвэр нь зөөврийн ус байна. Барилгын ахуй, ундны усны нөөцийн сав, даралт нэмэгдүүлэх насосууд зэрэг нь 1-р давхарт үзелийн өрөөнд байрлана. Халуун усыг халаалтын техникийн өрөөнд байрлах эзэлхүүний ус халаагчаас хангахаар төлөвлөв. Цэвэр усны нөөцийн саванд ус хийх зориулалтаар дүүжин насос төлөвлөж, түүвэрт тусгаж өгөв.

Тус барилгын шугам сүлжээнд эрүүл ахуй, техникийн шаардлагад нийцэх хуванцар хоолойг төлөвлөсөн бөгөөд гол магистраль шугамыг 1-р давхрын шалны дэлтгэлд дулаалгатай угсрахаар төлөвлөв. Яндан хоолойг хана, тааз, багананд дэхэлнэ.

Магистраль шугамыг оролтын зүг 0.003 налуутай угсарч, угсралт дууссаны дараа шаардлагатай даралтаар шахаж туршина.

#### Бохир усны шугам

Тус барилгаас бохир усыг 1 гаргалгаагаар зайлуулна. Тухайн барилгын ерөнхий төлөвлөгөөнөөс хамаарч бохир усны гаргалгааг 2 хувилбарын сонголттой зураг төсөлд тусгалаа. Бохир усны магистраль шугамыг 1-р давхрын шалан доогуур дулаалгатай угсарна. Бохир усны шугам сүлжээний шаардлагатай цэгүүдэд шалгах таг, цэвэрлэгээ тусгав.

Шугам сүлжээнд хуванцар хоолойг угсарна. Бохир усны шугамын гаргалгааны хэсэгт хамгаалах дүрхэвч гильз хийж өгөх шаардлагатай. Гадна эхний үзлэгийн худаг болон худаг хүртэлх 5.0 метр шугамыг материалын түүвэрт тусгаж өгсөн болно. Дотор бохир усны гаргалгааны тэмдэгтийг гадна бохир усны зураг болон техникийн нөхцлийн дагуу холбох худгийн тэмдэгттэй уялдуулж төлөвлөх ёстой.

Дээврийн усыг архитектурын өгсөн даалгаврын дагуу барилгын гадуур зайлуулна. Түүврийг БА марктай зургаас үзнэ үү.

Барилгын дотор усан хангамж, ариутгах татуургын шугамыг угсрахдаа усан хангамж, бохир ус, гадна шугам сүлжээ, түүний барилга байгууламж БНБД 3.05.04-90-ийн заалтын дагуу туршилт, угаалгыг эрүүл ахуй, техникийн шаардлагад нийцүүлэн хийнэ.

|             |  |               |           |          |                 |          |         |        |
|-------------|--|---------------|-----------|----------|-----------------|----------|---------|--------|
|             | Улаанбаатар хот, Газар хөдлөлийн 8 балл эрчимтэй бүс нутагт.                               |               |           |          |                 |          |         |        |
|             | "Гамшигт тэсвэртэй төмөр бетон бүтээцтэй, нэг маягийн Амины орон сууц /40м <sup>2</sup> /" |               |           |          |                 |          |         |        |
|             | Зургийн жагсаалт, Үндсэн үзүүлэлт, Тойм байгуулалт, Тайлбар бичиг                          |               |           |          |                 |          |         |        |
|             | Инженер  | М. Энхбаяр    | Ж. Энхмаа | ЕГ Шифр: | ММ-10-01/2022   | Масштаб: | 1:500   | Огноо: |
| Гүйцэтгэсэн | М. Энхбаяр   | Ж. Нарангэрэл | ТГ Шифр:  | -        | Зургийн дугаар: | ЦБУ-01   | Хуудас: | 06     |
| Шалгасан    | М. Энхбаяр   | Ж. Энхмаа     |           |          |                 |          |         |        |



Материалын түүвэр /Халуун, хүйтэн ус/


| д/д | Материалын тэмдэглэгээ   | Материалын нэр                      | тоо шир | НЭГЖ ЖИН КГ | ХЭМЖИХ НЭГЖ |
|-----|--------------------------|-------------------------------------|---------|-------------|-------------|
| 1   | 2                        | 3                                   | 4       | 5           | 6           |
| 1   | MNS ISO 15874-2007 (PPR) | Хуванцар хоолой Ф15 /халуун ус/     | 6       | -           | у/м         |
| 2   |                          | Хуванцар хоолой Ф15 /хүйтэн ус/     | 6       | -           | у/м         |
| 3   |                          | Хуванцар хоолой Ф20 /хүйтэн ус/     | 8       | -           | у/м         |
| 4   |                          | Гуравлагч Ф15                       | 4       | -           | шир         |
| 5   |                          | Гуравлагч Ф20*15                    | 1       | -           | шир         |
| 6   |                          | Гуравлагч Ф20                       | 4       | -           | шир         |
| 7   |                          | Шилжвэр Ф20*15                      | 2       | -           | шир         |
| 8   |                          | Отвод 90° Ф15                       | 12      | -           | шир         |
| 9   |                          | Отвод 90° Ф20                       | 7       | -           | шир         |
| 10  |                          | Хаалт Ф15                           | 10      | -           | шир         |
| 11  |                          | Хаалт Ф20                           | 1       | -           | шир         |
| 12  |                          | Угаагуурын холигч                   | 1       | -           | шир         |
| 13  |                          | Гал тогооны угаагуурын холигч       | 1       | -           | шир         |
| 14  |                          | Душны холигч                        | 1       | -           | шир         |
| 15  |                          | Угаагуурын уян хоолой               | 2       | -           | шир         |
| 16  |                          | Гал тогооны угаагуур уян хоолой     | 2       | -           | шир         |
| 17  |                          | Суултуурын уян хоолой               | 1       | -           | шир         |
| 18  |                          | Угаалгын машины уян хоолой          | 1       | -           | шир         |
| 19  |                          | Чнд ахуйн усны насос                |         |             |             |
|     | /1 нөөцөнд/              | Q=1.2 м3/цаг, H=10м, P=250 Вт       | 2       | -           | шир         |
| 20  |                          | Хог шүүгч Ф20                       | 2       | -           | шир         |
| 21  |                          | Хаалт Ф20                           | 5       | -           | шир         |
| 22  |                          | Үл дугаах хаалт Ф20                 | 2       | -           | шир         |
| 23  |                          | Манометр                            | 2       | -           | шир         |
| 24  |                          | Чнд ахуйн усны нөөцийн сав W=0.4 м3 |         |             |             |
|     |                          | 600x400x1800h                       | 1       | -           | ком         |
| 25  |                          | Эзэлхүүний ус халаагч V=100 литр    | 1       | -           | ком         |

Материалын түүвэр /Халуун, хүйтэн ус/

| д/д | Материалын тэмдэглэгээ | Материалын нэр                  | тоо шир | НЭГЖ ЖИН КГ | ХЭМЖИХ НЭГЖ |
|-----|------------------------|---------------------------------|---------|-------------|-------------|
| 1   | 2                      | 3                               | 4       | 5           | 6           |
| 26  |                        | Хөвүүрт хаалт Ф20               |         |             |             |
|     |                        | түвшний хамааралтай             | 1       | -           | шир         |
| 27  |                        | Хоолойн бэхэлгээ Ф15            | 10      | -           | шир         |
| 28  |                        | Хоолойн бэхэлгээ Ф20            | 8       | -           | шир         |
| 29  |                        | Хоолойн дулаалга Ф15            | 12.0    | -           | у/м         |
| 30  |                        | Хоолойн дулаалга Ф20            | 8.0     | -           | у/м         |
| 31  |                        | Цэвэр усны дүүжин насос         |         |             |             |
|     |                        | Q=1.5 м3/цаг, H=16м, P2=0.37кВт | 1       | -           | шир         |

Материалын түүвэр /Бохир ус/

| д/д | Материалын тэмдэглэгээ | Материалын нэр                  | тоо шир | НЭГЖ ЖИН КГ | ХЭМЖИХ НЭГЖ |
|-----|------------------------|---------------------------------|---------|-------------|-------------|
| 1   | 2                      | 3                               | 4       | 5           | 6           |
| 1   |                        | Бохир усны хуванцар хоолой Ф50  | 5.0     | -           | у/м         |
| 2   |                        | Бохир усны хуванцар хоолой Ф100 | 18.0    | -           | у/м         |
| 3   |                        | Шулуун гуравлагч ТП 50*50       | 3       | -           | шир         |
| 4   |                        | Шулуун гуравлагч ТП 100*50      | 1       | -           | шир         |
| 5   |                        | Шулуун гуравлагч ТП 100*100     | 1       | -           | шир         |
| 6   |                        | Ташуу гуравлагч ТК 100*100      | 2       | -           | шир         |
| 7   |                        | Шалгах таг Ф100                 | 1       | -           | шир         |
| 8   |                        | Шилжвэр Ф100*50                 | 1       | -           | шир         |
| 9   |                        | Отвод 90° Ф50                   | 2       | -           | шир         |
| 10  |                        | Хоолойн бэхэлгээ Ф50            | 2       | -           | шир         |
| 11  |                        | Хоолойн бэхэлгээ Ф100           | 4       | -           | шир         |



“Эн Эм Инженеринг” ХХК

Улаанбаатар хот, Газар хөдөллийн 8-д бол эрчимтэй бүс нутагт.

“Гамшигт тэсвэртэй төмөр бетон бүтээцтэй, нэг маягийн Амины орон сууц /40м<sup>2</sup>/”

Материалын түүвэр

Үе шат: А.Э

|             |                        |                 |               |
|-------------|------------------------|-----------------|---------------|
| Инженер     | М.Анхбаяр Ж.Энхмаа     | ЕГ Шифр:        | ММ-10-01/2022 |
| Гүйцэтгэсэн | Ж.Энхбаяр Ж.Нарангэрэл | Масштаб:        | -             |
| Шалгасан    | М.Анхбаяр Ж.Энхмаа     | ТГ Шифр:        | -             |
|             |                        | Зургийн дугаар: | ЦБЧ-02        |
|             |                        | Огноо:          | 2022          |
|             |                        | Хуудас:         | 06            |



Материалын түүвэр /Бохир ус/

Таних тэмдэг

| д/д | Материалын тэмдэглэгээ | Материалын нэр                     | тоо шир | нэгж жин кг | хэмжих нэгж |
|-----|------------------------|------------------------------------|---------|-------------|-------------|
| 1   | 2                      | 3                                  | 4       | 5           | 6           |
| 12  |                        | Трап Ф100                          | 1       | -           | шир         |
| 13  |                        | Трап Ф50                           | 1       | -           | шир         |
| 14  |                        | Угаагуур /сифоны хамт/             | 1       | -           | шир         |
| 15  |                        | Суултуур /шулуун гаргалгаатай/     | 1       | -           | шир         |
| 16  |                        | Гал тогооны угаагуур /сифоны хамт/ | 1       | -           | шир         |
| 17  |                        | Душ                                | 1       | -           | шир         |
| 18  |                        | Хуванцар хоолойн дулаалга Ф50      | 5.0     | -           | у/м         |
| 19  |                        | Хуванцар хоолойн дулаалга Ф100     | 18.0    | -           | у/м         |
| 20  |                        | Угаалгын машины сифон              | 1       | -           | шир         |

| Байгуулалт | Тойм дээр | Нэр                            | Тайлбар |
|------------|-----------|--------------------------------|---------|
|            |           | Ахуй ундны усны шугам          |         |
|            |           | Халуун усны өгөх шугам         |         |
|            |           | Ахуйн бохир усны шугам         |         |
|            |           | Суултуур                       |         |
|            |           | Ердийн угаагуур                |         |
|            |           | Гал тогооны угаагуур           |         |
|            |           | Угаалгын машин                 |         |
|            |           | Душ                            |         |
|            |           | Босоо шугам дээрхи шалгах таг  |         |
|            |           | Хэвтээ шугам дээрхи цэвэрлэгээ |         |
|            |           | Бөмбөлгөн хаалт                |         |
|            |           | Үл буцаах хаалт                |         |
|            |           | Насос                          |         |

Гадна үзлэгийн худаг болон шугам /БОХИР УС/

|   |  |   |     |   |     |
|---|--|---|-----|---|-----|
| 1 | ТУ1461-037-<br>-50254094-4-2008                  | Резин жийргэвчтэй уян ширмэн хоолой Ф100                  | 6.0 | - | у/м |
| 2 |  | Төмөр бетон худаг Ф1000                                   | 1   | - | шир |
| 3 | ГОСТ3636-2019<br>Т(С250)-К.2-60                  | Ширмэн таг хүзүүвчийн хамт Ф700                           | 1   | - | шир |
| 4 |  | Дулаалгатай модон таг Ф700                                | 1   | - | шир |
| 5 |  | Ф100мм голчтой L=8.5м шугам ороох цахилгаан ороогч кабель | 1   | - | ком |
| 6 |  | Кабелийн автомат удирдлага                                | 1   | - | ком |
| 7 | Хэвлэмэл пенополиуретан дулаалга /зузаан δ=10см/ | Хоолойн дулаалга Ф100                                     | 6.0 | - | у/м |

Улаанбаатар хөл. Газар хөдлөлийн 8 бэл эрчимлэй бүс нутагт.

"Гамшигт тэсвэртэй төмөр бетон бүтээцтэй, нэг маягийн Амины орон сууц /40м<sup>2</sup>/"

Материалын түүвэр, Таних тэмдэг

Инженер *М. Энхмаа* Ж.Энхмаа  
 Гүйцэтгэсэн *М. Энхмаа* Ж.Нарангэрэл  
 Шалгасан *М. Энхмаа* Ж.Энхмаа

ЕГ Шифр: ММ-10-01/2022  
 ТГ Шифр: -

Масштаб: 1:100  
 Зургийн дугаар: ЦБУ-03

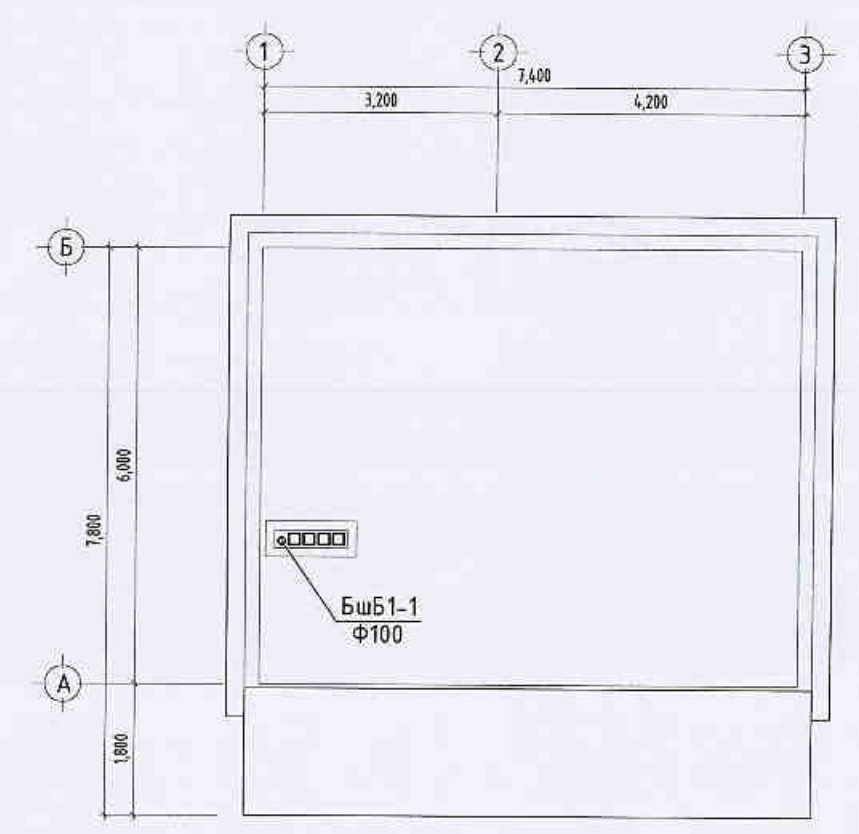
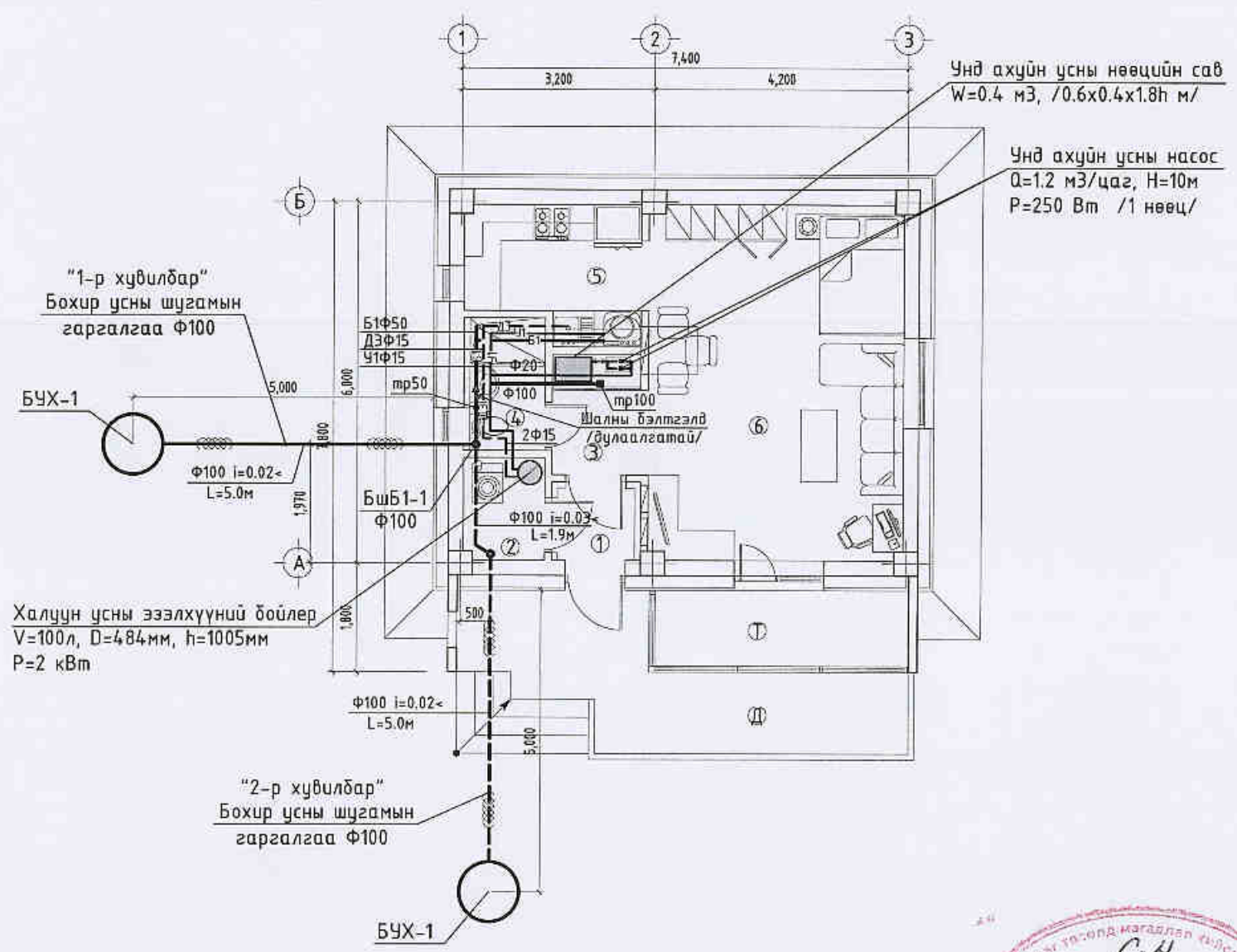
Үе шат: А.3  
 Огноо: 2022  
 Хуудас: 06

"Эм Эн Инженеринг" ХХК



### Халуун, хүйтэн, бохир усны шугамын байгуулалт М1:100

### Дээврийн байгуулалт М1:100



Шугам хоолойн таних тэмдэг

|                        |          |
|------------------------|----------|
| хүйтэн усны шугам      | —У1—     |
| халуун усны эгэх шугам | ---Д3--- |
| бохир усны шугам       | —Б1—     |
| хоолойн дулаалга       | —        |

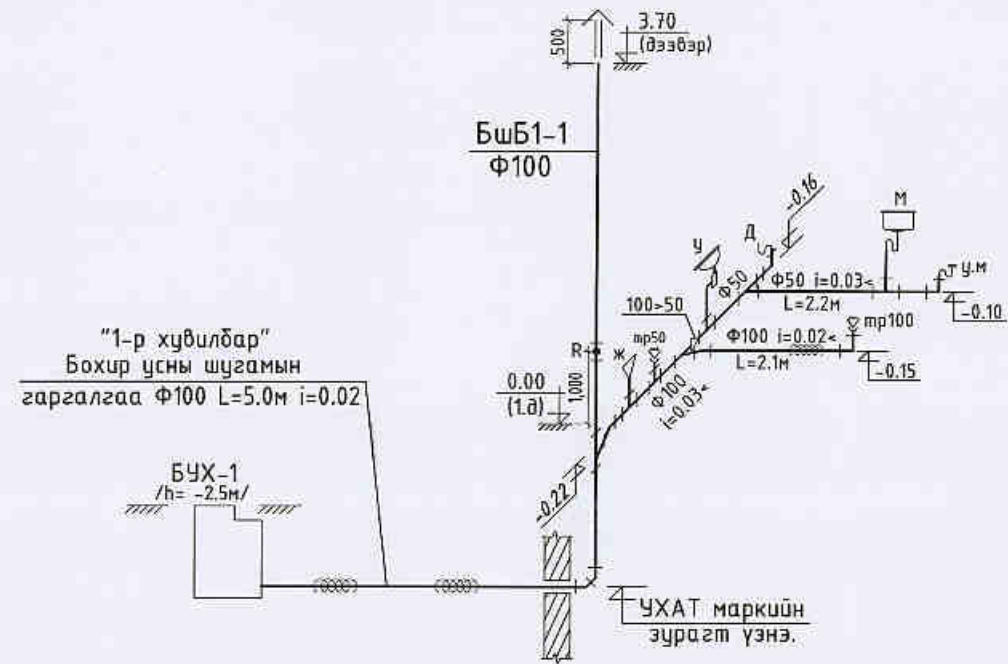
Өрөөний тодорхойлолт:

| Д/д  | Өрөөний нэр              | Талбай /м²/ |
|------|--------------------------|-------------|
| Д    | Довжоо                   | 11.97       |
| Т    | Тагт                     | 5.25        |
| 01   | Гонх                     | 1.53        |
| 02   | Халаалтын техникийн өрөө | 2.27        |
| 03   | Хонгил                   | 3.12        |
| 04   | Ариун цэврийн өрөө       | 2.75        |
| 05   | Гал зуухны өрөө          | 6.05        |
| 06   | Өдрийн өрөө              | 24.82       |
| Нийт |                          | 40.54       |

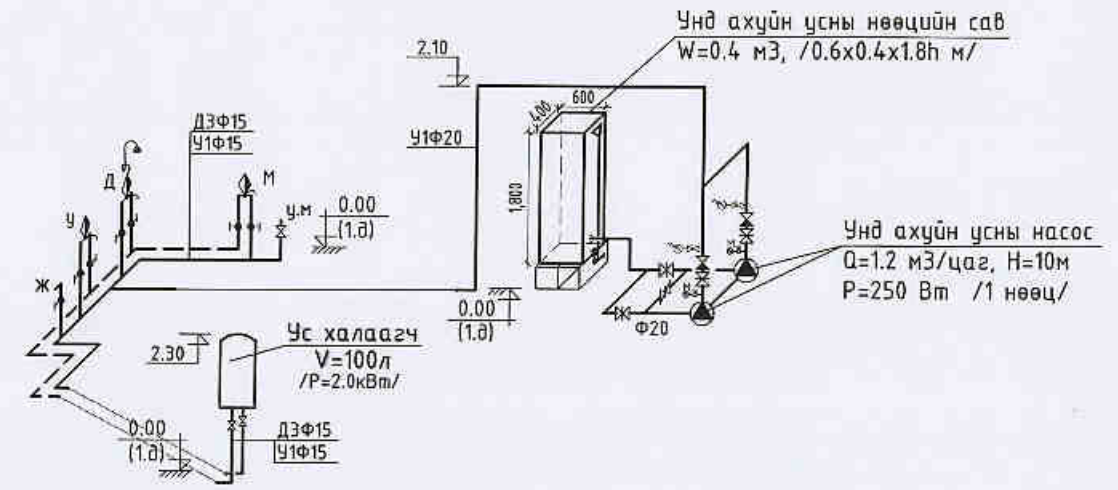
| Зөвшөөрөлцсөн: |              |  | Улаанбаатар хот, Газар хөдлөлийн 8 Балл эрчимтэй бүс нутагт.                  |          |              |                        |                        |             |
|----------------|--------------|--|---|----------|--------------|------------------------|------------------------|-------------|
| БА             | Э.Содмандах  |  | "Гамшигт тэсвэртэй төмөр бетон бүтээцтэй, нэг маягийн Амины орон сууц /40м²/" |          |              | Үе шат:                |                        |             |
| ББ             | Г.Ганцолмон  |  | Халуун, хүйтэн, бохир усны шугамын байгуулалт, Дээврийн байгуулалт            |          |              | А.3                    |                        |             |
| ХАС            | Э.Амаржаргал |  | Инженер   | М.Энхмаа | Ж.Энхмаа     | ЕГ Шифр: ММ-10-01/2022 | Масштаб: 1:100         | Огноо: 2022 |
| Цах            | Ж.Амарсанаа  |  | Гүйцэтгэгсэн  | М.Энхмаа | Ж.Нарангэрэл | ТГ Шифр: -             | Зургийн дугаар: ЦБҮ-04 | Хуудас: 06  |
| ХД             | Г.Ганзориг   |  | Шалгасан  | М.Энхмаа | Ж.Энхмаа     |                        |                        |             |



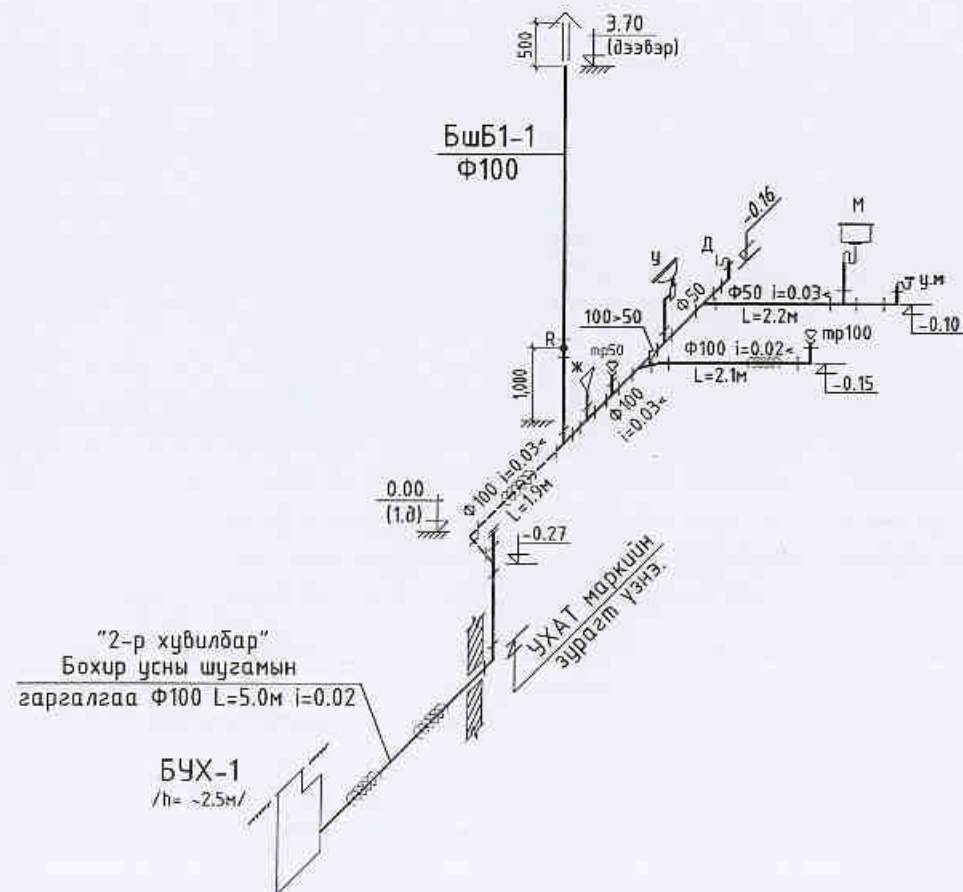
Ахуйн дохир усны шугамын тойм  
"1-р хувилбар"



Халуун, хүйтэн усны шугамын тойм



Ахуйн дохир усны шугамын тойм  
"2-р хувилбар"



Шугам хоолойн таних тэмдэг





|                        |        |
|------------------------|--------|
| хүйтэн усны шугам      | — Ч1 — |
| халуун усны өгөх шугам | — ДЗ — |
| дохир усны шугам       | — Б1 — |
| хоолойн дулаалга       | —      |

|             |  |              |          |               |                 |        |         |      |
|-------------|--|--------------|----------|---------------|-----------------|--------|---------|------|
|             | Улаанбаатар хот, Газар хөдлөлийн 8-бэлл эрчимтэй бүс нутагт.                               |              |          |               |                 |        |         |      |
|             | "Гамшигт тэсвэртэй төмөр бетон бүтээцтэй, нэг маягийн Амины орон сууц /40м <sup>2</sup> /" |              |          |               |                 |        |         |      |
|             | Халуун, хүйтэн, дохир усны шугамын тойм  |              |          |               | Үе шат:         |        |         |      |
|             |  |              |          |               | А.3             |        |         |      |
| Инженер     | М.Тогтоол  | Ж.Энхмаа     | ЕГ Шифр: | ММ-10-01/2022 | Масштаб:        | 1:100  | Огноо:  | 2022 |
| Гүйцэтгэсэн | Жаргалын ЭНХМАА  | Ж.Нарангэрэл | ТГ Шифр: | -             | Зургийн дугаар: | ЦБУ-05 | Хуудас: | 06   |
| Шалгасан    | М.Тогтоол  | Ж.Энхмаа     |          |               |                 |        |         |      |

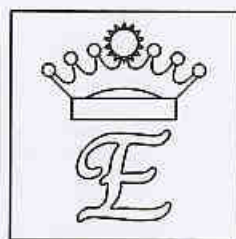


Бохир усны төмөр бетон худгийн материалын түүвэр /Ф1000/

| Худгийн дугаар | Худгийн марк | Худгийн нэг маягийн зургийн дугаар | Худгийн бүрэн өндөр | Худгийн диаметр | Хобилын тоймын дугаар | Ул хабтангийн зураан | Хобилын гүн | Худгийн ажлын хэсгийн өндөр | Хучилтын хэсгийн зураан | Хүзүүвчийн өндөр | Барилгын хийц хэсэглэлүүд     |               |               |               |                 |                  |              |              | Шатны гишгүүр | Ус тусгаарлагч | Хобилын бетон эзэлхүүн | Чигжээс бетоны эзэлхүүн | Угсармал төмөр бетон эзэлхүүн |                      |                      |       |      |
|----------------|--------------|------------------------------------|---------------------|-----------------|-----------------------|----------------------|-------------|-----------------------------|-------------------------|------------------|-------------------------------|---------------|---------------|---------------|-----------------|------------------|--------------|--------------|---------------|----------------|------------------------|-------------------------|-------------------------------|----------------------|----------------------|-------|------|
|                |              |                                    |                     |                 |                       |                      |             |                             |                         |                  | Угсармал төмөр бетон эдэлхүүн |               |               |               |                 |                  |              |              |               |                |                        |                         |                               | Бэхэлгээний деталиуд |                      |       |      |
|                |              |                                    |                     |                 |                       |                      |             |                             |                         |                  | Ул хабтан                     | Ажлын хэсэг   |               |               | Хучилтын хабтан | Хүзүүвчийн хэсэг |              |              |               |                |                        |                         |                               |                      |                      |       |      |
|                |              |                                    |                     |                 |                       |                      |             |                             |                         |                  |                               | ПД10-1-1 0.18 | КС10-1-1 0.24 | КС10-2-1 0.23 |                 | ПП10-1-2 0.10    | КО7-1-1 0.02 | КС7-1-1 0.05 |               |                |                        |                         |                               | КС7-1-2 0.15         | Чигжээс бетоны өндөр | МС-1  | МС-2 |
| 1              | 2            | 3                                  | 4                   | 5               | 6                     | 7                    | 8           | 9                           | 10                      | 11               | 12                            | 13            | 14            | 15            | 16              | 17               | 18           | 19           | 20            | 21             | 22                     | 23                      | 24                            | 25                   | 26                   | 27    | 28   |
| БУХ-1          | 1            | 22                                 | 2500                | 1000            | II                    | 100                  | 200         | 1500                        | 150                     | 800              | 1                             | 1             | 1             | 1             | 1               | 1                | -            | 100          | 4             | 6              | 8                      | 12                      | 6                             | -                    | 0.36                 | 0.056 | 0.82 |

|   |   |  |               |                 |         |
|---|---|--|---------------|-----------------|---------|
|  | Улаанбаатар хот, Газар хөдөлгөөн В-дэл эрчимтэй бүс нутгид.   |  |               |                 |         |
|   | "Гамшигт тэсвэртэй төмөр бетон дүтээцтэй, нэг маягийн Амины орон сууц /40м <sup>2</sup> /"  |  |               |                 |         |
|   | Бохир усны төмөр бетон худгийн материалын түүвэр  |  |               | Үе шат:         |         |
|   |   |  |               | А.3             |         |
| Инженер   |  Ж.Энхмаа<br>МОНГОЛ УЛС<br>МАГАЛМАН ЭНХМЭЭ     |  | ЕГ Шифр:      | Масштаб:        | Огноо:  |
| Гүйцэтгэсэн   |  Ж.Нарангэрэл<br>МОНГОЛ УЛС<br>МАГАЛМАН ЭНХМЭЭ |  | ММ-10-01/2022 | 1:100           | 2022    |
| Шалгасан  |  Ж.Энхмаа<br>08-58                             |  | ТГ Шифр:      | Зургийн дугаар: | Хуудас: |
| "Эм Эн Инженеринг" ХХК  |   |  | -             | ЦБУ-06          | 06      |





"ЭЛСТА" ХХК

Баянгол дүүрэг, 5-р хороо, Топаз центр төв  
1 давхар 101 тоот тоот  
РД: 2864924, Утас: 88117804, 7018-0532

ЕГ шифр: ММ-10-01/2022  
ТГ шифр: ЭЛ-76/2022

Улаанбаатар хот. Газар хөдлөлийн 8 балл эрчимтэй бүс нутагт.

"Гамшигт тэсвэртэй төмөр бетон бүтээцтэй,  
нэг маягийн Амины орон сууц /40м<sup>2</sup>/"

/ ХТ, ДГ - Ажлын зураг /

БОЛОВСРУУЛСАН:

"ЭЛСТА" ХХК-ийн  
Захирал  
Инженер



Ж.Амарсанаа  
О.Гантуяа

Улаанбаатар хот 2022 он



ХТ маркийн ажлын зургийн үндсэн иж бүрдэл жагсаалт

Таних тэмдэг

| Хуудасны тоо | Нэр   | Тайлбар |
|--------------|---|---------|
| ХТ-1         | Зургийн бүрдэл. Үндсэн үзүүлэлт                                     |         |
| ХТ-2         | Тайлбар бичиг   |         |
| ХТ-3         | Айлын тоолууртай самбарын тооцооны бүдүүвч АС-1                     |         |
| ХТ-4         | Материалын түүвэр   |         |
| ХТ-5         | Хүчит төхөөрөмж, гэрэлтүүлгийн байгуулалт                           |         |
| ХТ-6         | Дээврийн давхрын байгуулалт, Аянга хамгаалалт, газардуулга          |         |
| ХТ-7         | Огтлол 1-1, 2-2, Аянга хамгаалалт, газардуулга                      |         |
| ХТ-8         | Ерөнхий оролтын самбарыг дотор ба гадна газардуулгын хүрээнд холбох |         |
| ХТ-9         | Аянга хамгаалалт, газардуулгын хэсэглэл                             |         |
| ХТ-10        | Барилгын доторхи потенциалыг тэгшитгэх систем                       |         |
| ХТ-11        | Потенциалыг тэгшитгэх болон газардуулгын системийн бүдүүвч          |         |
| ХТ-12        | Газардуулгын угсралтын бүдүүвч                                      |         |
| ХТ-13        | Гэрэлтүүлэгчийн маяг  |         |
| ХТ-14        | Таних тэмдэг  |         |

| Д/а | Нэр  | Таних тэмдэг |
|-----|--|--------------|
| 1   | Ерөнхий болон хүчний хуваарилах самбар                       |              |
| 2   | Гэрэлтүүлгийн самбар   |              |
| 3   | Ачаалал таслагч  |              |
| 4   | Автомат таслуур  |              |
| 5   | Дифференциаль автомат  |              |
| 6   | Бүрэн электрон тоолуур                                       |              |
| 7   | Гадна хананд тавих хамгаалагдсан лэд чийдэнтэй гэрэлтүүлэгч  |              |
| 8   | Цэнэг хуримтлуулагчтай гэрэлтүүлэгч                          |              |
| 9   | Гарах бичигтэй лэд чийдэнтэй гэрэлтүүлэгч                    |              |
| 10  | Таазнаас зүүх лэд чийдэнтэй люстр гэрэлтүүлэгч               |              |
| 11  | Таазанд тавих лэд чийдэнтэй хамгаалагдсан гэрэлтүүлэгч       |              |
| 12  | Хананд ил тавих 1 туйлт хамгаалагдсан унтраалга              |              |
| 13  | Хананд далд тавих 1 туйлт ердийн унтраалга                   |              |
| 14  | Хананд далд тавих 2 туйлт ердийн унтраалга                   |              |
| 15  | Газардуулгын контакттай ил тавих хамгаалагдсан тагтай розетк |              |
| 16  | Газардуулгын контакттай тавих далд тавих 2 туйлт розетк      |              |
| 17  | Газардуулгын контакттай тавих далд тавих 1 туйлт розетк      |              |
| 18  | Газардуулгын контакттай цахилгаан пийшингийн розетк          |              |
| 19  | Цэнэг шавхагч ОПС1-В/4, ОПС1-С/4, ОПС1-О/2                   |              |
| 20  | Дамжуулагч утас, кабель                                      |              |
| 21  | Ослын гэрэлтүүлгийн шугам                                    |              |
| 22  | Газардуулагч цайрдсан булан төмөр 50*50*5мм                  |              |
| 23  | Дотор газардуулгын хүрээ цайрдсан туузан төмөр 25*4 мм       |              |
| 24  | Гадна газардуулгын хүрээ цайрдсан туузан төмөр 40*4 мм       |              |
| 25  | Аянга хамгаалах тор цайрдсан бөөрөнхий ган ф10мм             |              |

Иш татсан ба хавсаргах баримт бичгийн жагсаалт

| Тэмдэглэгээ      | Нэр  | Тайлбар |
|------------------|--|---------|
| БД43-101-03      | Цахилгаан байгууламжийн дүрэм  |         |
| БД43-102-07      | Орон сууц олон нийтийн барилгын цахилгаан тоног төхөөрөмж төлөвлөх ба угсрах |         |
| БД43-103-08      | Барилга байгууламжийн аянга хамгаалалтын зураг төсөл зохиох заавар           |         |
| БНБД 23-02-08    | Байгалийн ба зохиомол гэрэлтүүлэг  |         |
| MNS 3757-16-2016 | Байгуулалт дээрхи цахилгаан тоног төхөөрөмж болон дамжуулагчийн таних тэмдэг |         |

Цахилгаан хангамжийн үндсэн үзүүлэлтүүд

| Д/а | Үзүүлэлтүүдийн нэр | Хэмжих нэгж | АС-1     |
|-----|--------------------|-------------|----------|
| 1   | Сүлжээний хүчдэл   | Вольт       | 220В     |
| 2   | Суурилагдсан чадал | кВт         | 19.1 кВт |
| 3   | Тооцооны чадал     | кВт         | 17.0 кВт |
| 4   | Тооцооны гүйдэл    | А           | 77.56 А  |
| 5   | Хүчдэлийн алдагдал | %           | 0.5      |



Улаанбаатар хот, Газар хөдөөлийн 8 дугаар дүүрэгт байрладаг.

"Гамшигт мэсвэртэй төмөр бетон бүтээцтэй, нэг маягийн Амины орон сууц /40м<sup>2</sup>/"

Зургийн бүрдэл, Таних тэмдэг

Инженер: *Х.Амарсанаа* /Stamp: CONSULTING ENGINEER/

Гүйцэтгэсэн: *О.Гантуяа* /Stamp: CONSULTING ENGINEER/

Шалгасан: *Х.Амарсанаа* /Stamp: CONSULTING ENGINEER/

ЕГ Шифр: ММ-10-01/2022

ТГ Шифр: ЭЛ-76/2022

Масштаб: М1:-

Зургийн дугаар: ХТ-01

Ye шат: А.3

Огноо: 2022

Хуудас: 14



## Тайлбар

Улаанбаатар хот, Газар хөдлөлтийн 8 баллын эрчимтэй бүс нутагт "Гамшигт тэсвэртэй төмөр бетон бүтээцтэй, нэг маягийн Амины орон сууц /40м<sup>2</sup>/-ны барилгын дотор цахилгааны хэсгийн ажлын зураг төслийг хийж гүйцэтгэхдээ барилга архитектур, технологийн байгуулалт, салхибч сантехникийн хэсгийн даалгаврыг үндэслэн, олон нийтийн барилгын цахилгааны зураг төсөл зохиох БД43-102-07 болон цахилгаан төхөөрөмж байгууламжийн дүрэм БД43-101-03-ын "Цахилгаан энергийн дамжуулалт, хуваарилалт" дагуу хийж гүйцэтгэв.

### Цахилгаан хангамж

Цахилгаан хэрэглэгч нь цахилгаан хангамжийн найдвартай ажиллагааны 3 зэрэгт орно. Дэд өртөөнөөс 0,4кВ талын 1 кабель шугамаар тэжээлээр хангана. Эрчим хүчийг нь АС айлын тоолууртай самбар моноглоно. Гадна тэжээлийн шугамын трассыг гадна цахилгааны зургаас үз.

Оролтод оролт хувиарлалтын самбарыг 1 давхарт хананд байрлуулсан ба цахилгаан эрчим хүчний тооцоог самбарт тавьсан идэвхт чадлын тоолуурын нийлбэрээр тооцно.

### Оролт ба хуваарилах самбарууд

Оролт хуваарилах самбар оролтод автомат таслууртай, тэжээлийн шугам, гэрэлтүүлгийн сүлжээг хамгаалах зорилгоор цутгамал төлөвт газардуулгын гүйдэл илрүүлэгчтэй автомат ВА-47-29, АД-14, АД-12 маягийн автоматнууд болон Цэнэг шавхагч ОПС1-С/4 моноглогдсон болно.

### Тэжээлийн ба группийн шугам

Айлын тоолууртай самбараас розетк болон тэжээлийн ба гэрэлтүүлгийн шугамад ПВ-660 маркийн таазаар болон шалаар цутгамал хучилтад PVC пластмассан уян хоолойд сүвлэж далд тавина.

### Дотор гэрэлтүүлэг

Гэрэлтүүлгийн сүлжээний хүчдэл 220В. Ажлын ба ослын гэрэлтүүлэг 220В.

Гэрэлтүүлгийг ерөнхий ба ажлын байрны зориулалтаар төлөвлөж, гэрэлтүүлэгчдийн өрөөний нөхцөлөөс хамааруулан лэд чийдэнтэй гэрэлтүүлэгч сонгож авлаа. Гарах, орох, гарцад "гарах" бичигтэй гэрэлтүүлэгч тавина. Мөн гарах орох гарцад цэнэг хуримтлуулагчтай ослын гэрэлтүүлэгч моноглоно. Унтраалгыг өрөөнүүдийн орох хаалганы хажууд моноглож байрлуулна. Розеткны гэрэлтүүлгийн тэжээлийг зэс голтой ПВ-660 маркийн 3 судалтай утсаар хананд болон таазаар далд пластмассан уян хоолойд сүвлэж тавина. Унтраалгыг шалнаас 1.6м-ийн, розеткуудыг 0.5-1.2м-ийн өндөрт моноглоно. Цахилгаан ус халаагчийн розеткийг шалнаас дээш 2.0м өндөрт суурилуулна. Хананд далд тавих розетк нь залгуурыг салгамагц үүр нь хаагддаг байна. Өрөөний розеткны өндрийг тавилгаас хамаарч угсралтын үед дахин тодруулах шаардлагатай.

### Хүчим төхөөрөмж.

Хүчний моноглолд цахилгаан тогооны тоног төхөөрөмж, ус халаагч, алчуур хатаагч, гэрэлтүүлэгч, хүчний хуваарилах самбарууд, компьютер гэх мэт төхөөрөмжүүд орно. 1 фазын цахилгаан хэрэглэгчдийг давхарт байрлах айлын самбараас розетконд залгах буюу зарим тоног төхөөрөмж дээрээ комп удирдлагатай болно. Розеткийг болон удирдлагыг тоног төхөөрөмжийн ойролцоо байрлуулна. 1 фазын 220В хэрэглэгчдийн 3 утастай системээр тэжээлийг өгнө. Ус чийгтэй өрөөнүүдэд тэжээлийн шугамыг таазаар далд хоолойд сүвлэн тэжээлийг угсарна. Энгийн бусад өрөөнүүдэд зэс голтой утсаар хоолойд сүвлэн далд явуулна. Тэжээлийн шугамын босоо хэсэгт утсыг хоолойд сүвлэн явуулна. Цахилгааны тэжээлийн утас бусад инженерийн шугам сүлжээнээс тусдаа байх шаардлагатай. Цахилгааны тэжээлийн утасны дээгүүр дулааны болон цэвэр, бохир усны шугам сүлжээ, задвижка хаалт, ус нэвчих инженерийн шугам сүлжээ явуулж болохгүй. Салхибчийн тоног төхөөрөмжийг үйлдвэрээс ирэх паспортын дагуу гүйцэтгэх шаардлагатай. 220В хүчдэлтэй салхибчийн тоног төхөөрөмжийг давхрын самбараас тэжээнэ. Угсралтын үйлдвэрээс ирэх зааврын дагуу хийх шаардлагатай. Утас,хоолой хөндлөн огтлол,уртыг хөндлөн огтлолоос үз!

Цахилгаан хэрэглэгчдийн оролтод уян оруулга хийж өгнө.

### Газардуулга ба аянга хамгаалалт.

Газардуулга аянга хамгаалалтын тооцоог "Барилга байгууламжийн аянга хамгаалалтын зураг төсөл зохиох заавар" БД43-103-08, мөн "Цахилгаан байгууламжийн дүрэм БД43-101-03 дагуу газардуулга, аянга хамгаалалтын тооцоог хөрсний хувийн цахилгаан эсэргүүцлээс хамааруулан тооцно. Угсралтын үед эсэргүүцлийг хэмжиж, 40м-м-ээс ихгүй байх шаардлагатай ба хэтэрсэн тохиолдолд нэмэлт электрод зооно. Барилга хаана баригдахаас шалтгаалж, тухайн үед инженер-геологийн дүгнэлтийг үндэслэн аянга хамгаалалт, газардуулгын тооцоог хийж гүйцэтгэнэ. Цахилгаан тоног төхөөрөмжийн потенциал тэгшитгэх зураг төсөл тусдаа хийгдсэн учир хуудас ХТ-5-12, газардуулгын зургаас үз. Халаалтын тогооны өрөөнд газардуулгын нэгдсэн самбарыг төлөвлөх ба уг самбарт хуваарилах самбаруудыг зэс голтой дамжуулагч утсаар тусдаа холбож газардуулна. Хамгаалалтын газардуулгын зэс утсыг самбарууд, болон бусад металл хийцүүд, бусад инженерийн шугам сүлжээний төмөр хоолой металл хийцүүдийг холбож газардуулна. Хамгаалалтын газардуулгын утсыг зэс голтой 16мм<sup>2</sup> багазгүй байхаар төлөвлөх ба тусдаа пластмассан хоолойд сүвлэн явуулна.

Уг барилгын дээвэрт 10мм-ийн цайрдагс бөөрөнхий утсаар аянгын гүйдэл хүлээн бүсийг барилгын нийт талбайгаар татаж, торны зангилаа уулзваруудыг загнаж өгнө. Аянга хүлээн авагч бүсэд барилгын баганын арматуртай хамт цахилгаан загнаасаар холбож өгнө. Мөн барилгын суурийн металл хийц, арматурыг давхар холбож газардуулна.

Аянгын гүйдэл дамжуулагчийг цайрдагс бөөрөнхий төмрийг барилгын ханын дагуу буулгаж, гадна газардуулгын босоо электродтой холбож өгнө.

Цахилгаан самбарын техникийн өрөөнд 25\*4мм-ийн цайрдагс төмрөөр дотор газардуулгын хүрээг шалнаас 0.5м-ийн өндөрт хийж өгнө, Гадна газардуулгын хүрээтэй 2 цэгээс холбож өгнө.

Электродуудыг 50\*50\*5мм-ийн булан төмөр хийж өгөх ба газардуулгын эсэргүүцлийг хэмжиж 40м-оос хэтрэхгүй байх шаардлагатай.

Дээвэр дээр гарсан салхибчийн хоолой металл элементүүдийг аянга хүлээн авагчтай холбож өгнө.

Хэт хүчдэлээс тоног төхөөрөмжийг хамгаалах зорилгоор оролтын самбар болон хуваарилах самбарт ОПС1-С/4 маягийн цэнэг шавхагч төлөвлөв.

Бүх угсралтын ажлыг БД43-101-03, БНБД 3.05.06-90-ын хийж гүйцэтгэвэл зохино.

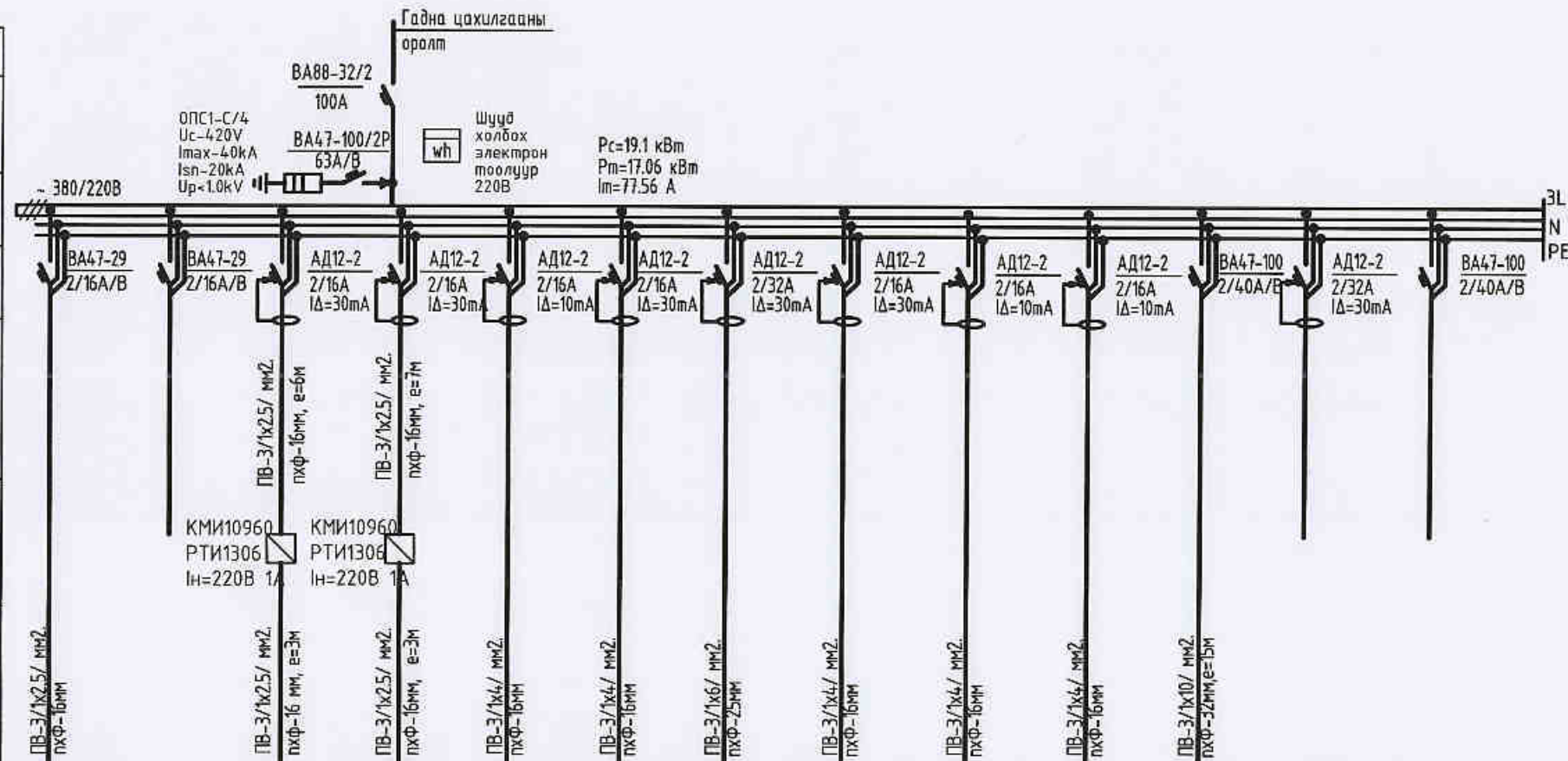


|              |  |             |          |               |                 |       |         |      |
|--------------|--|-------------|----------|---------------|-----------------|-------|---------|------|
|              | Улаанбаатар хот, Газар хөдлөлтийн 8 балл эрчимтэй бүс нутагт.                              |             |          |               |                 |       |         |      |
|              | "Гамшигт тэсвэртэй төмөр бетон бүтээцтэй, нэг маягийн Амины орон сууц /40м <sup>2</sup> /" |             |          |               |                 |       |         |      |
|              | Тайлбар дичиг  |             |          |               |                 |       |         |      |
| Инженер      | CONSULTING   | Ж.Амарсанаа | ЕГ Шифр: | ММ-10-01/2022 | Масштаб:        | M1:-  | Огноо:  | 2022 |
| Гүйцэтгэгсэн | О.Амарсанаа  | О.Гантуяа   | ТГ Шифр: | ЭЛ-76/2022    | Зургийн дугаар: | ХТ-02 | Хуудас: | 14   |
| "ЭЛСТА" ХХК  | Шалгасан   | Ж.Амарсанаа |          |               |                 |       |         |      |



## Айлын тоолууртай самбарын тооцооны бүдүүвч

|   |   |    |
|---|---|----|
| Тухайн тэжээх шугам                           |   |    |
| Шин дамжуулагч хуваархайрцаг                  | Оролт дээрхи аппаратын маяг<br>Iхэвийн (А)<br>Iявуулах (А)  |    |
| Шугамын гаралтын аппарат                      | Тэмдэглэгээ /маяг/<br>Хүчдэл, В; Рсүүр, кВт<br>Iмооц, А   |    |
| Утасны марк ба хөндлөн огтлол мм <sup>2</sup> | Маяг, Iхэвийн, А<br>Салгагч ба хайлах тавьц   |    |
| Явуулах аппарат                               | Шугамын тэмдэглэгээ байгуулалт дахь төмөр хоолойн тэмдэглэгээ /стандартаар/ урт, м  |    |
| Утасны марк ба хөндлөн огтлол мм <sup>2</sup> | Тэмдэглэгээ, маяг I хэвийн, А, салгагч дулааны релеий тавьц, А  |    |
| Утасны марк ба хөндлөн огтлол мм <sup>2</sup> | Шугамын тэмдэглэгээ байгуулалт дахь төмөр хоолойн тэмдэглэгээ /стандартаар/ урт, м  |    |
| Цахилгаан хэрэглэгчид                         | Таних тэмдэг  |    |
|   | Байгуулалт дээрхи №   |    |
|   | Маяг  |    |
|   | Хэвийн чадал, кВт   | L1 |
|   |   | L2 |
| L3  |   |    |
| Гүйдэл, А                                     | Iхэвийн   |    |
|   | Iявуулах  |    |
| Нэр   | Гэрэлтүүлэг    Бэлтгэл    Усны Насос 220В    Усны Насос 220В    Хамгаал розетка    Гал тогоо Розетка    Цахилгаан пийшин    Өрөөний Розетка    Хамгаал розетка    цахилус халаагч розетка    Цахилгаан тогооны УС-1    Бэлтгэл    Бэлтгэл |    |
| Технологийн тоног төхөөрөмжийн №              | АС-1  |    |



|                    |  |                        |                           |                  |
|--------------------|--|------------------------|---------------------------|------------------|
| <p>"ЗЛСТА" ХХК</p> | Улаанбаатар хот, Газар хөдөлмөрийн 8 дугаар зочинтэй бүс нутагт.                           |                        |                           |                  |
|                    | "Гамшигт тэсвэртэй төмөр бетон бүтээцтэй, нэг маягийн Амины орон сууц /40м <sup>2</sup> /" |                        |                           |                  |
|                    | Айлын тоолууртай самбарын тооцооны бүдүүвч АС-1  |                        |                           | Үе шат:<br>А.3   |
|                    | Инженер  | Ж.Амарсанаа            | ЕГ Шифр:<br>ММ-10-01/2022 | Масштаб:<br>М1:- |
| Гүйцэтгэсэн        | О.Гантуяа  | ТГ Шифр:<br>ЗЛ-76/2022 | Зургийн дугаар:<br>ХТ-03  | Хувьдас:<br>14   |
| Шалгасан           | Ж.Амарсанаа  |                        |                           |                  |



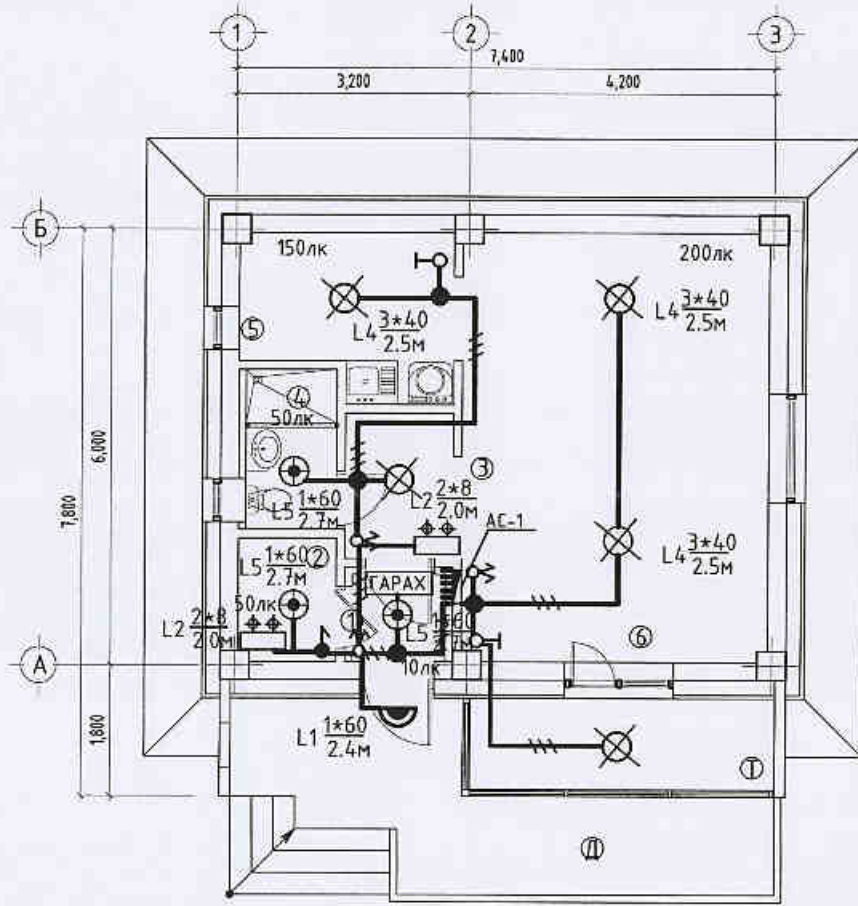
| 1                                | 2   | 3    | 4          | 5   | 6       | 7 | 8 |
|----------------------------------|---|------|------------|-----|---------|---|---|
| <b>Тоног төхөөрөмжийн түүвэр</b> |   |      |            |     |         |   |   |
| Д/д                              | Нэр   | Маяг | Хэмж. нэгж | Тоо | Тайлбар |   |   |
| 1                                | Айлын тоолууртай самбар. IP>30 600*600*130мм<br>Оролтонд автомат: ВА88-32-2Р 125А-1ш Ip-125А-1ш,<br>Шүүд холбох электрон тоолуур 220В-1ш<br>Шүгсаманд автомат: ВА47-29-2Р-2ш. Ip-16А-б 2Р-2ш,<br>дифференциаль автомат: АД12-16А-10мА-3ш, 16А-30мА-4ш<br>АД12-2Р-32А-30мА-2ш, ВА47-100-2Р-40А-2ш,<br>цэнэг шавхагч ОПС1-С/4-1ком, автомат: ВА47-100-2Р,63А/В-1ш | -    | ком        | 1   | АС-1    |   |   |
| 2                                | 1*60Вт чадалтай лэд чийдэнтэй хананд тавих хамгаалагдсан тортой гэрэлтүүлэгч IP44   | L1   | ш          | 1   |         |   |   |
| 3                                | 2*80Вт чадалтай лэд чийдэнтэй хананд тавих цэнэг хуримтлуулагчтай гэрэлтүүлэгч  | L2   | ш          | 2   |         |   |   |
| 4                                | 1*80Вт чадалтай лэд чийдэнтэй хананд тавих "гарах" дичигтэй гэрэлтүүлэгч  | L3   | ш          | 1   |         |   |   |
| 5                                | 3*40Вт чадалтай лэд чийдэнтэй таазнаас зүүх люстр гэрэлтүүлэгч  | L4   | ш          | 5   |         |   |   |
| 6                                | 1*60Вт чадалтай лэд чийдэнтэй таазанд тавих хамгаалагдсан гэрэлтүүлэгч IP44   | L5   | ш          | 3   |         |   |   |
| 7                                | Ердийн нэг туйлт далд тавих унтраалга 250В.16А IP-21  | -    | ш          | 2   |         |   |   |
| 8                                | Мөн 2-лосон далд тавих унтраалга 250В.16А IP-21   | -    | ш          | 3   |         |   |   |
| 9                                | Ил тавих хамгаалагдсан унтраалга 250В.16А IP-44   | -    | ш          | 1   |         |   |   |
| 10                               | Далд тавих газардуулгын контакттай 1 туйлт штепсель залгуур / залгуурыг салгамагц үүр нь хаагддаг/ 250В, 16А хананд далд IP-20  | -    | ш          | 3   |         |   |   |
| 11                               | Ил тавих газардуулгын контакттай ус чийгнээс хамгаалагдсан тагтай залгуурыг салгахад үүр нь өөрөө хаагддаг хамгаалагдсан розетка 250В, 1*16А IP-44  | -    | ш          | 3   |         |   |   |
| 12                               | Ил тавих газардуулгын контакттай хамгаалагдсан цахилгаан пийшэнгийн розетка 250В, 1*32А IP-44   | -    | ш          | 1   |         |   |   |
| 13                               | Далд тавих 2 туйлт газардуулгын контакттай штепсель залгуур 250В, 2*15А хананд далд IP-20 /залгуурыг салгамагц үүр нь хаагддаг/   | -    | ш          | 5   |         |   |   |
| 14                               | Утас салбарлах хайрцаг IP-21  | -    | ш          | 10  |         |   |   |
| 15                               | Унтраалга розетка далд тавих хайрцаг IP-21  | -    | ш          | 13  |         |   |   |
| 16                               | Люстрийн дэгээ  | -    | ш          | 5   |         |   |   |
| 17                               | Люстрийн хавчаар  | -    | ш          | 5   |         |   |   |
| 18                               | Таазнаас зүүх патрон 6А   | -    | ш          | 5   |         |   |   |
| 19                               | Лэд чийдэнгийн шил 80т  | -    | ш          | 3   |         |   |   |
| 20                               | Лэд чийдэнгийн шил 400т   | -    | ш          | 15  |         |   |   |
| 21                               | Лэд чийдэнгийн шил 600т   | -    | ш          | 4   |         |   |   |

| 1                                | 2   | 3                                   | 4          | 5   | 6       | 7 | 8 |
|----------------------------------|---|-------------------------------------|------------|-----|---------|---|---|
| <b>Тоног төхөөрөмжийн түүвэр</b> |   |                                     |            |     |         |   |   |
| Д/д                              | Нэр   | Маяг                                | Хэмж. нэгж | Тоо | Тайлбар |   |   |
| 22                               | 2.5мм2 хөндлөн огтлолтой зэс голтой утас  | ПВ-660                              | м          | 200 |         |   |   |
| 23                               | Мөн 4мм2 хөндлөн огтлолтой зэс голтой утас  | ПВ-660                              | м          | 300 |         |   |   |
| 24                               | Мөн 6мм2 хөндлөн огтлолтой зэс голтой утас  | ПВ-660                              | м          | 60  |         |   |   |
| 25                               | Мөн 10мм2 хөндлөн огтлолтой зэс голтой утас   | ПВ-660                              | м          | 30  |         |   |   |
| 26                               | Гал дэмждэггүй уян пластмассан хоолой ф16   | -                                   | м          | 140 |         |   |   |
| 27                               | Гал дэмждэггүй уян пластмассан хоолой ф25   | -                                   | м          | 20  |         |   |   |
| 28                               | Гал дэмждэггүй уян пластмассан хоолой ф32   | -                                   | м          | 10  |         |   |   |
| 29                               | Газардуулгын нэгдсэн самбар / 60 х6 / зэс шин   | ГЭС                                 | ком        | 1   |         |   |   |
| 30                               | Цайрдсан дөөрөнхий ган утас ф10мм   | -                                   | м          | 50  |         |   |   |
| 31                               | Цайрдсан булан төмөр 50*50*5мм е-3.0м   | -                                   | ш          | 9   |         |   |   |
| 32                               | Цайрдсан тугузан төмөр 40*4мм   | -                                   | м          | 70  |         |   |   |
| 33                               | Цайрдсан тугузан төмөр 25*4мм   | -                                   | м          | 15  |         |   |   |
| 34                               | 220В хүчдэлийн ороомогтой явцуулах, зогсоох кноптой соронзон залгуур, дулааны релетэй | КМИ-10960<br>РТИ-1306<br>In=1A,220В | ш          | 2   |         |   |   |

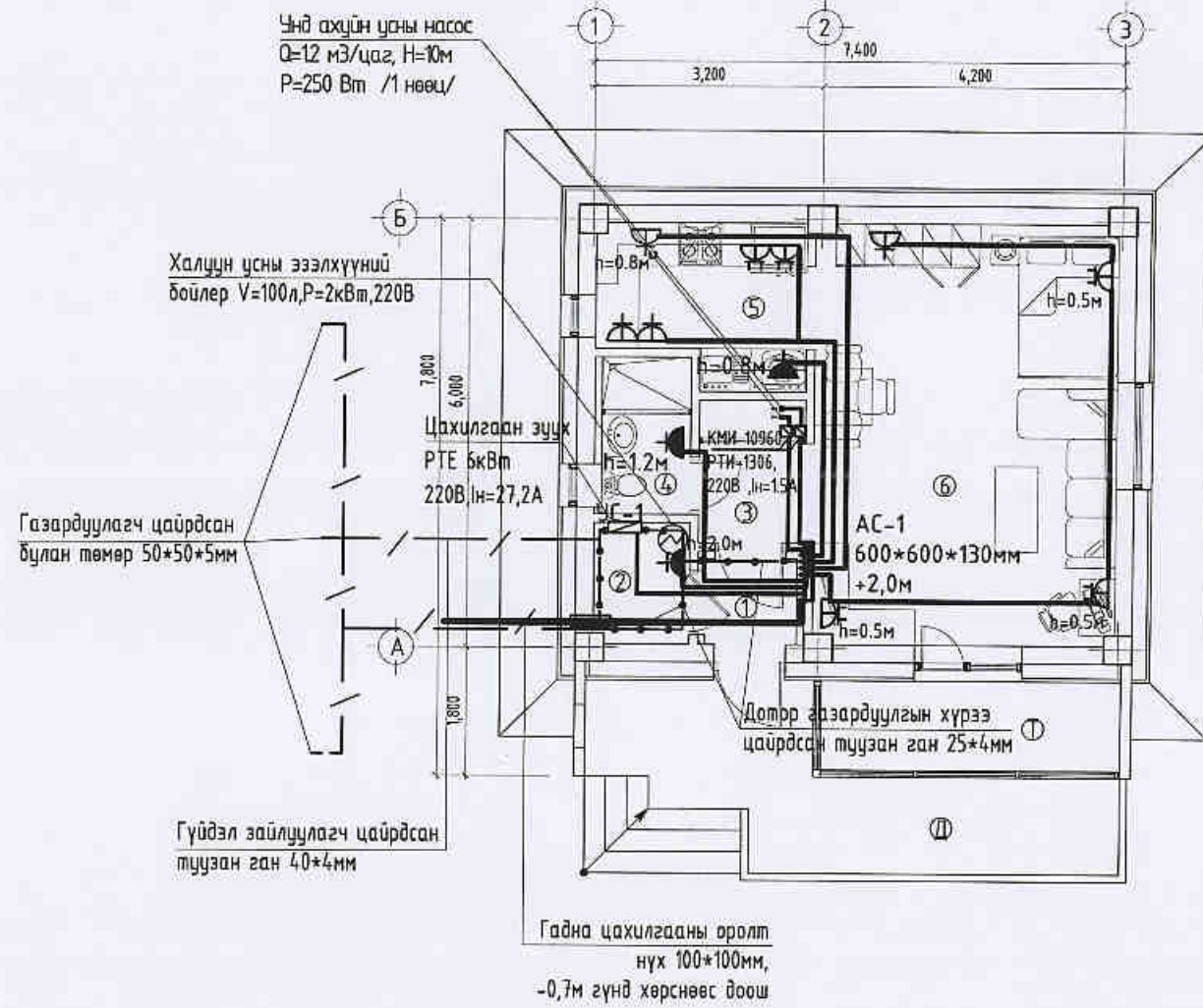
|             |  |             |            |                 |          |         |                |
|-------------|--|-------------|------------|-----------------|----------|---------|----------------|
|             | Улаанбаатар хот. Газар хөдлөлийн 8 бол эрчимтэй бүс нутагт.                                |             |            |                 |          |         |                |
|             | "Гамшигт тэсвэртэй төмөр бетон бүтээцтэй, нэг маягийн Амины орон сууц /40м <sup>2</sup> /" |             |            |                 |          |         |                |
|             | Материалын түүвэр  |             |            |                 |          |         | Үе шат:<br>А.Э |
|             | Инженер  | Х.Амарсанаа | ЕГ Шифр:   | ММ-10-01/2022   | Масштаб: | М1:-    | Огноо:         |
| Гүйцэтгэсэн | О.Гантуяа  | ТГ Шифр:    | ЭЛ-76/2022 | Зургийн дугаар: | ХТ-04    | Хуудас: | 14             |
| "ЭЛСТА" ХХК | Шалгасан   | Х.Амарсанаа |            |                 |          |         |                |



### Гэрэлтүүлгийн байгуулалт



### Хүчит төхөөрөмжийн байгуулалт



#### Өрөөний тодорхойлолт:

| Д/д  | Өрөөний нэр              | Талбай /м²/ |
|------|--------------------------|-------------|
| Д    | Довжоо                   | 11.97       |
| Т    | Тагт                     | 5.25        |
| 01   | Гонх                     | 1.53        |
| 02   | Халаалтын техникийн өрөө | 2.27        |
| 03   | Хонгил                   | 3.12        |
| 04   | Ариун цэврийн өрөө       | 2.75        |
| 05   | Гал зүүхны өрөө          | 6.05        |
| 06   | Өдрийн өрөө              | 24.82       |
| Нийт |                          | 40.54       |

#### Зөвшөөрөлцсөн:

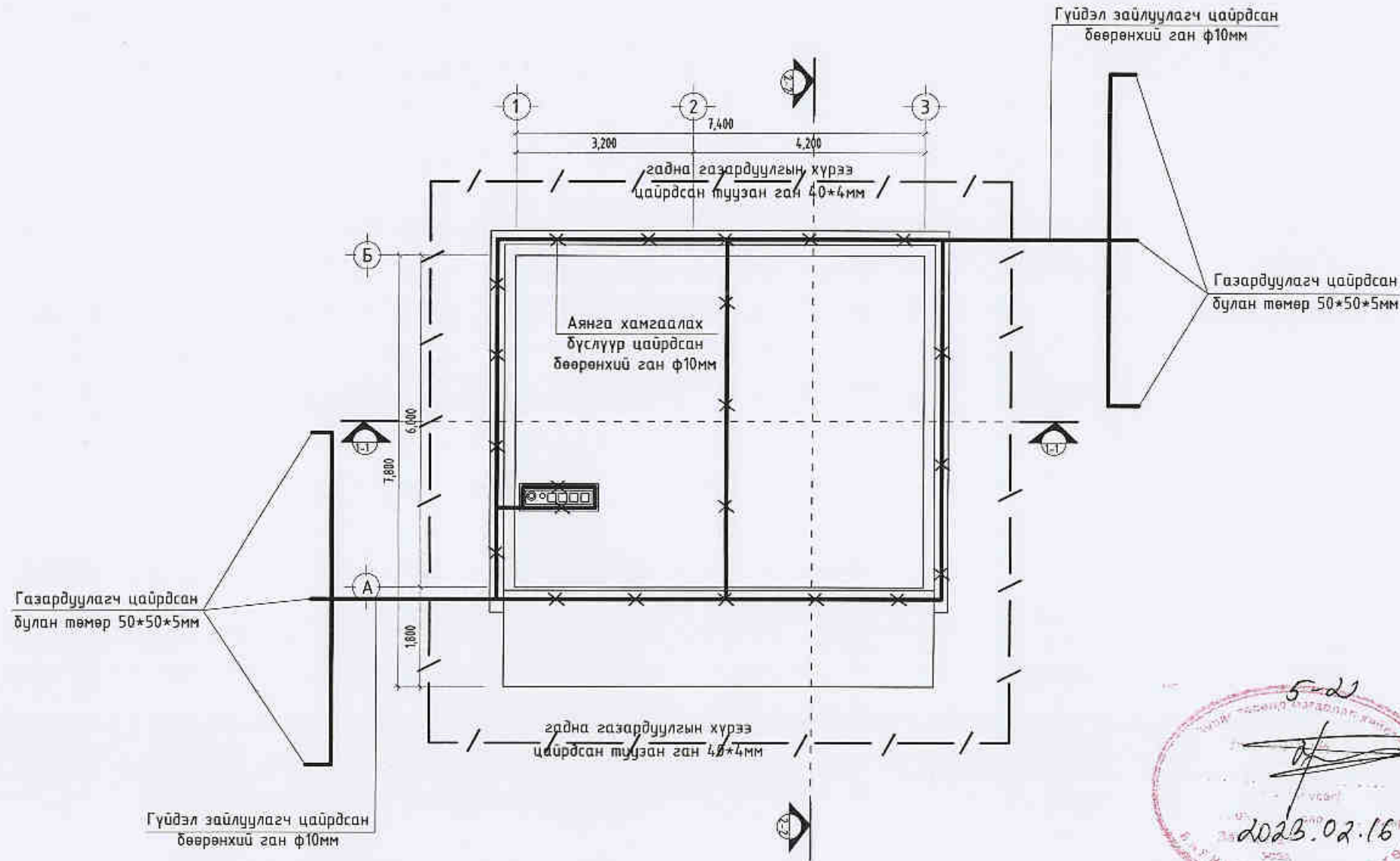
|     |              |  |
|-----|--------------|--|
| БА  | Э.Содмандах  |  |
| ББ  | Г.Ганцолмон  |  |
| ХАС | Э.Амаржаргал |  |
| ЦБҮ | Ж.Энхмаа     |  |
| ХД  | Г.Ганзориг   |  |



|   |             |          |               |                          |
|---|-------------|----------|---------------|--------------------------|
| Улаанбаатар хот, Газар хөдөлвийн 8 болл эрчимтэй бүс нутагт.                  |             |          |               |                          |
| "Гамшигт тэсвэртэй төмөр бетон бүтээцтэй, нэг маягийн Амины орон сууц /40м²/" |             |          |               |                          |
| Хүчит төхөөрөмж, гэрэлтүүлгийн байгуулалт                                     |             |          |               | Үе шат:<br>А.Э           |
| Инженер   | Ж.Амарсанаа | ЕГ Шифр: | ММ-10-01/2022 | Масштаб:<br>М1:100       |
| Гүйцэтгэсэн   | О.Гантуяа   | ТГ Шифр: | ЭЛ-76/2022    | Зургийн дугаар:<br>ХТ-05 |
| Шалгасан  | Ж.Амарсанаа |          |               | Огноо:<br>2022           |
|   |             |          |               | Хуудас:<br>14            |



Дээврийн байгуулалт М1:100

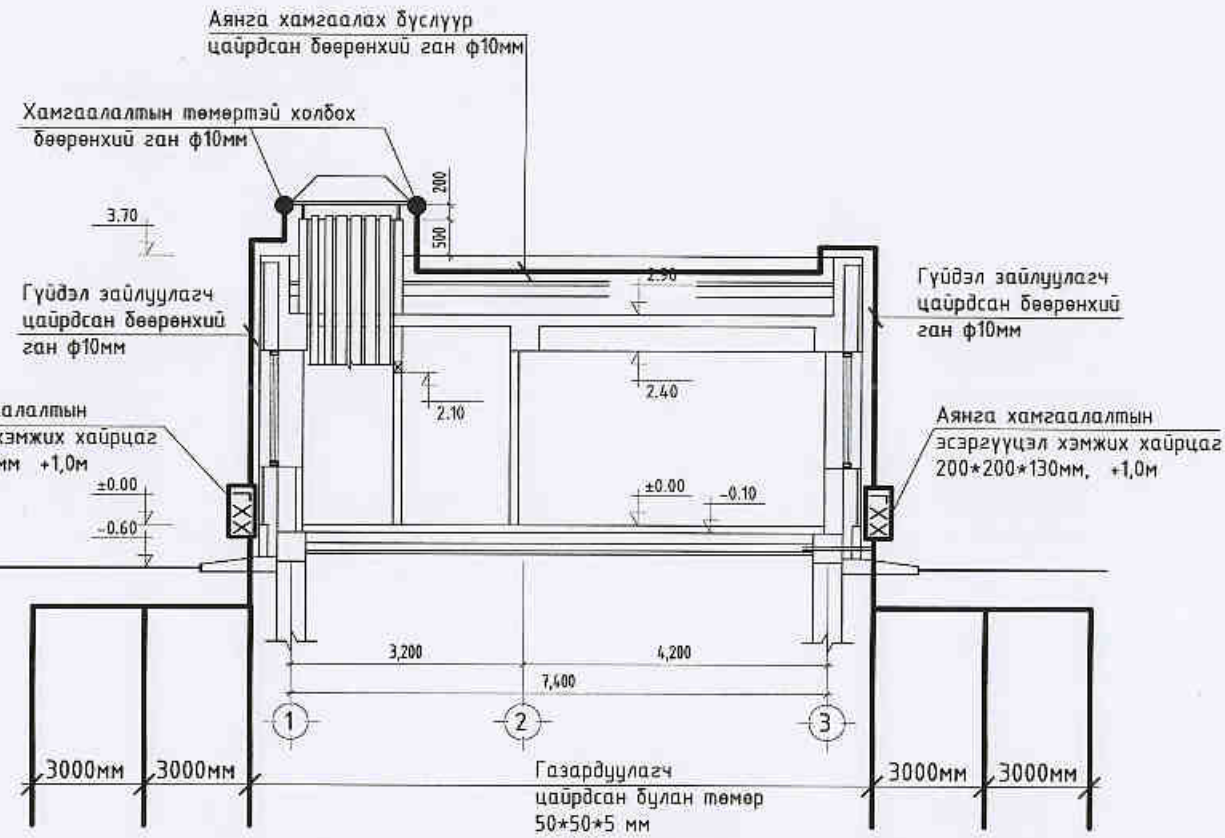


| Зөвшөөрөлцсөн: |              |                    |
|----------------|--------------|--------------------|
| БА             | Э.Содмандах  | <i>[Signature]</i> |
| ББ             | Г.Ганцолмон  | <i>[Signature]</i> |
| ХАС            | Э.Амаржаргал | <i>[Signature]</i> |
| ЦБЧ            | Ж.Энхмаа     | <i>[Signature]</i> |
| ХД             | Г.Ганзориг   | <i>[Signature]</i> |

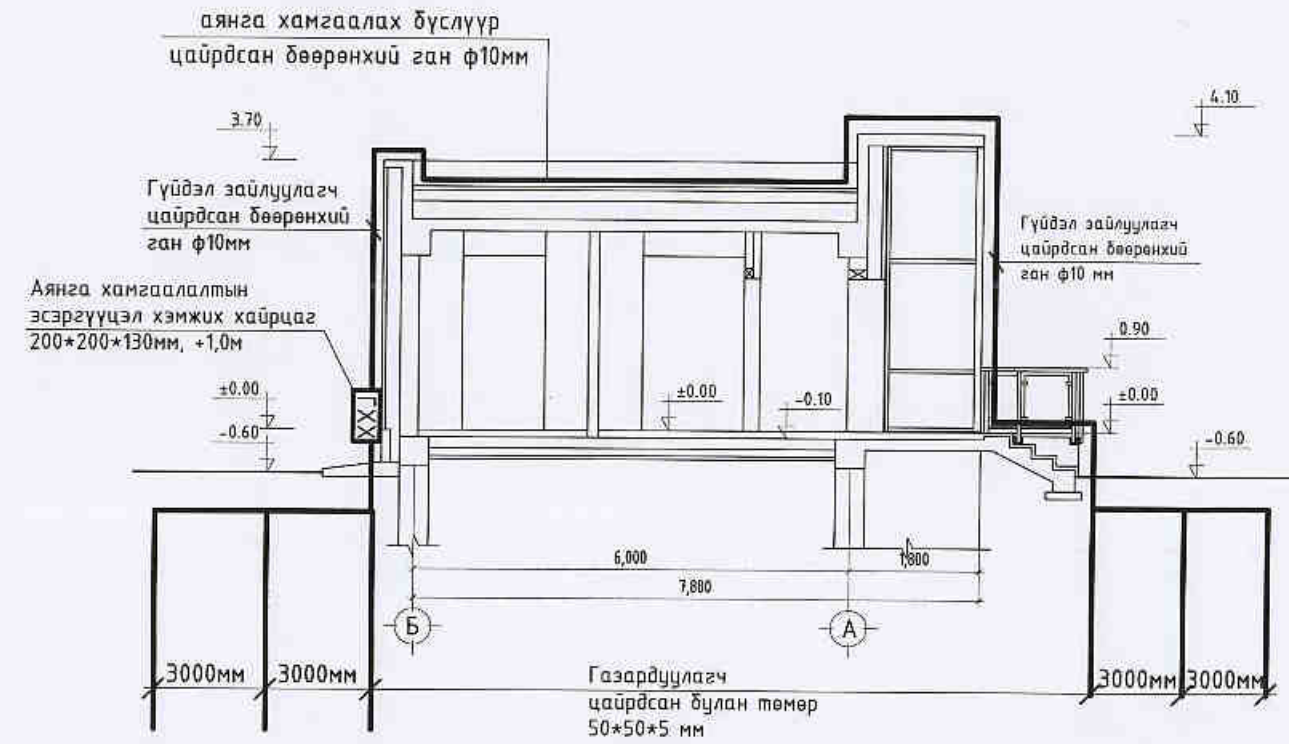
|                    |  |                                |                        |                 |
|--------------------|--|--------------------------------|------------------------|-----------------|
| <p>"ЭЛСТА" ХХК</p> | Улаанбаатар хот, Газар хөдлөлийн 8 дэлгэрэнгүй бус нутагт.                                 |                                |                        |                 |
|                    | "Гамшигт тэсвэртэй төмөр бетон бүтээцтэй, нэг маягийн Амины орон сууц 140м <sup>2</sup> /" |                                |                        |                 |
|                    | Дээврийн байгуулалт, Аянга хамгаалалт, газардуулга   |                                |                        | Үе шат: А.3     |
|                    | Инженер  | <i>[Signature]</i> Ж.Амарсанаа | ЕГ Шифр: ММ-10-01/2022 | Масштаб: М1:100 |
| Гүйцэтгэсэн        | <i>[Signature]</i> О.Гантуяа   | ТГ Шифр: ЭЛ-76/2022            | Зургийн дугаар: ХТ-06  | Хувдас: 14      |
| Шалгасан           | <i>[Signature]</i> Ж.Амарсанаа   |                                |                        |                 |



Огтлол 1-1 /тэнхлэг 1-3/ М1:100



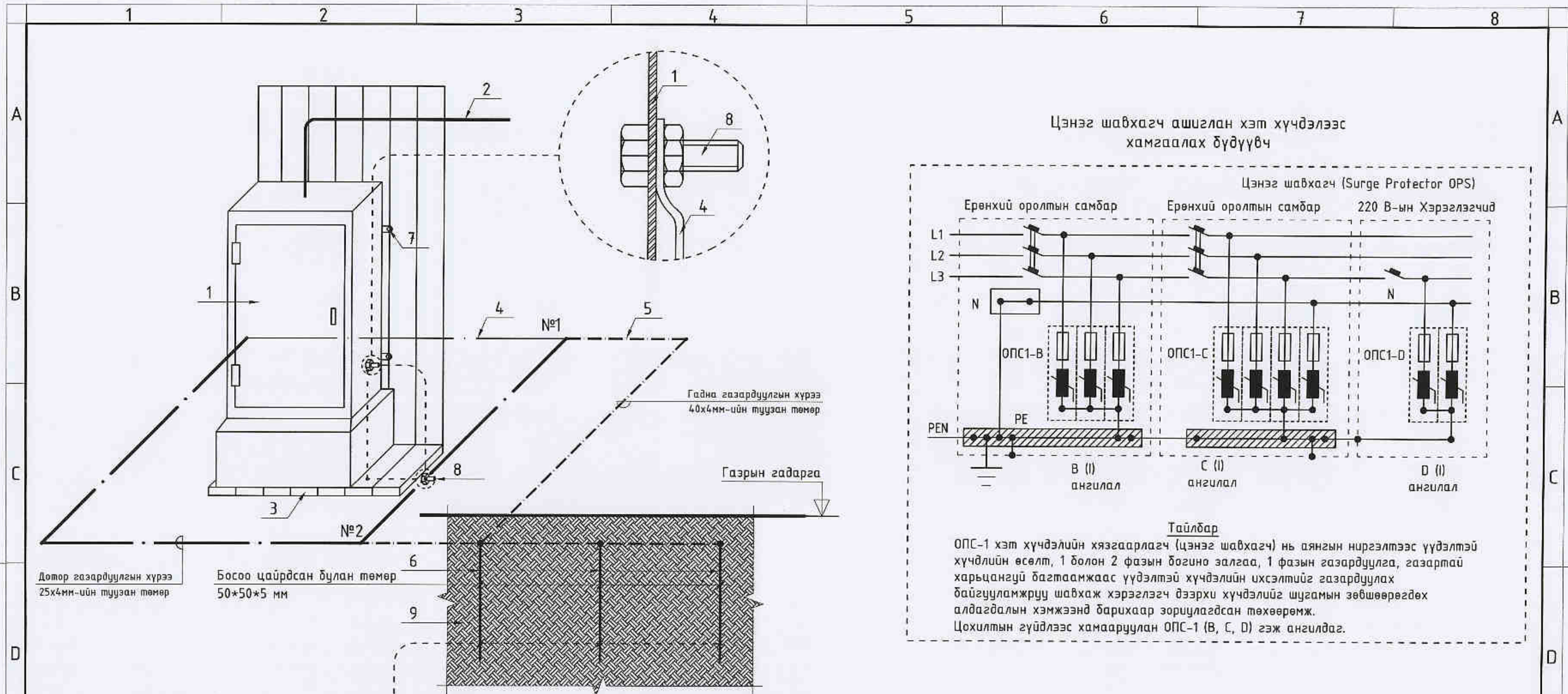
Огтлол 2-2 /тэнхлэг Б-А/ М1:100



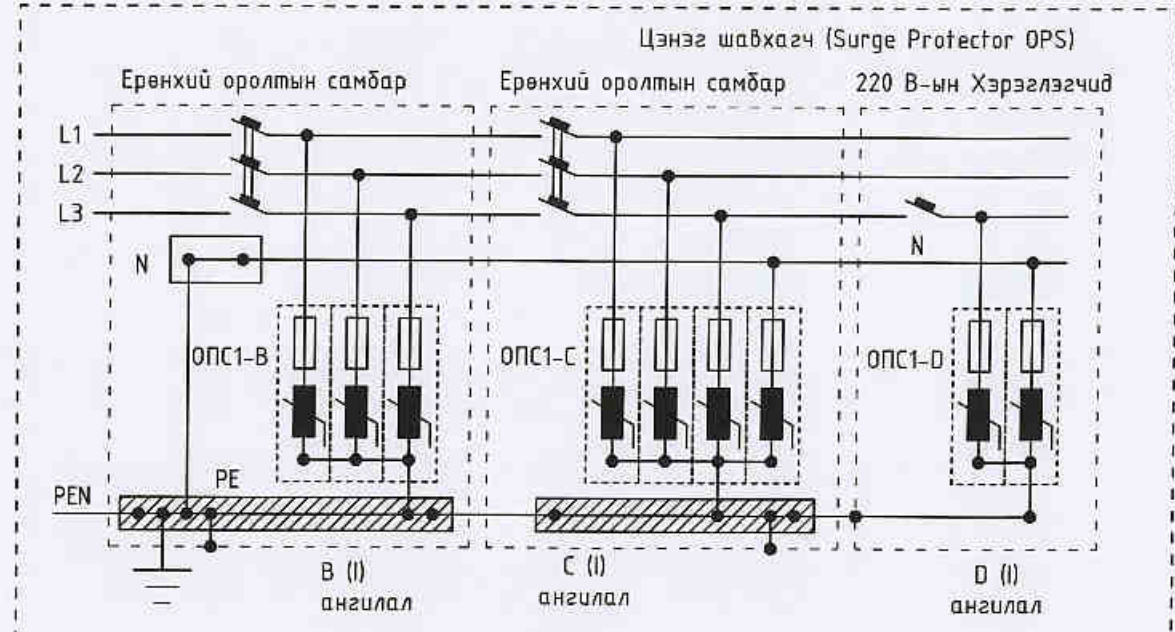
5-2  
  
 2023.02.16

|  |  |                        |                           |                    |                |
|--|--|------------------------|---------------------------|--------------------|----------------|
| <br>"ЭЛСТА" ХХК | Улаанбаатар хот, Газар хөдөллийн 8 багц эрчимтэй бүс нутагт                                |                        |                           |                    |                |
|  | "Гамшигт тэсвэртэй төмөр бетон-бүтээцтэй, нэг маягийн Амины орон сууц /40м <sup>2</sup> /" |                        |                           |                    |                |
|  | Огтлол 1-1, 2-2, Аянга хамгаалалт, газардуулга   |                        |                           |                    | Үе шат:<br>А.Э |
|  | Инженер  | Ж.Амарсанаа            | БГ Шифр:<br>ММ-10-01/2022 | Масштаб:<br>М1:100 | Огноо:<br>2022 |
| Гүйцэтгэсэн  | О.Гантуяа  | ТГ Шифр:<br>ЭЛ-76/2022 | Зургийн дугаар:<br>ХТ-07  | Хуудас:<br>14      |                |
| Шалгасан   | Ж.Амарсанаа  |                        |                           |                    |                |





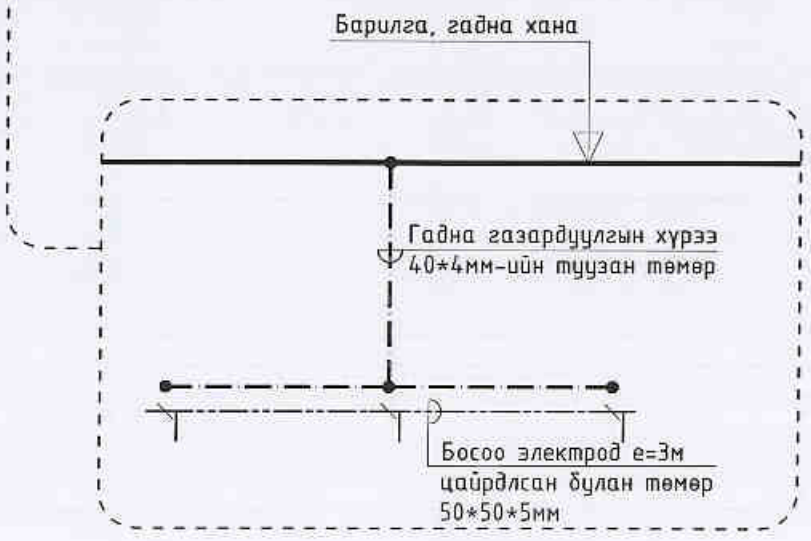
Цэнэг шавхагч ашиглан хэт хүчдэлээс хамгаалах бүдүүвч



Тайлбар

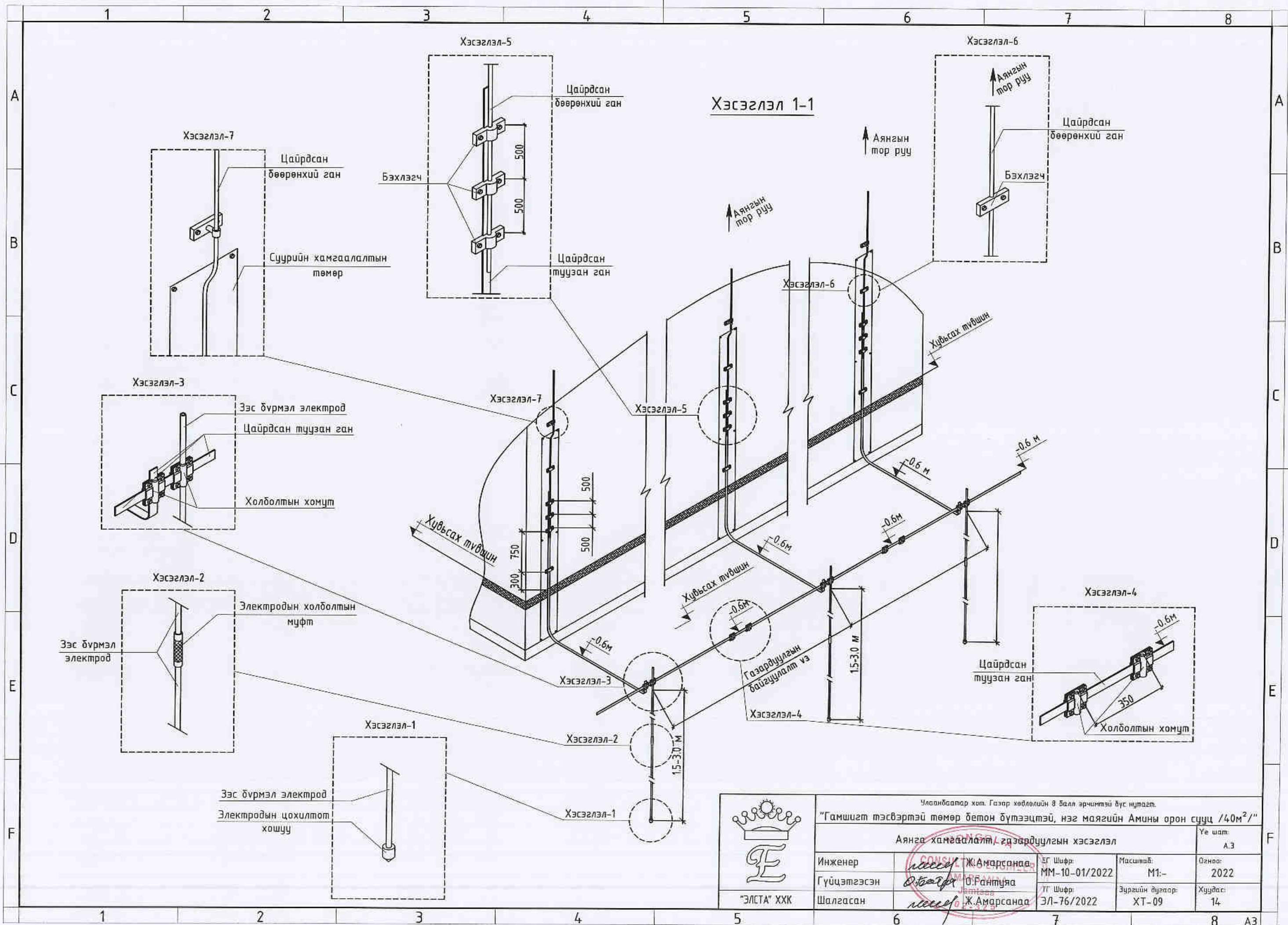
ОПС-1 хэт хүчдэлийн хязгаарлагч (цэнэг шавхагч) нь аянгын ниргэлтээс үүдэлтэй хүчдлийн өсөлт, 1 болон 2 фазын богино залгаа, 1 фазын газардуулга, газартай харьцангуй багтаамжаас үүдэлтэй хүчдэлийн ихсэлтийг газардуулах байгууламжруу шавхаж хэрэглэгч дээрхи хүчдэлийг шугамын зөвшөөрөгдөх алдагдлын хэмжээнд барихаар зориулагдсан төхөөрөмж. Цохилтын гүйдлээс хамааруулан ОПС-1 (B, C, D) гэж ангилдаг.

| № | Тайлбар   |
|---|---|
| 1 | Ерөнхий оролтын самбар                              |
| 2 | Ерөнхий оролтын самбарын тэжээлийн кабель           |
| 3 | Самбарын суурь                                      |
| 4 | Дотор газардуулгын хүрээ 25x4мм-ийн туузсан төмөр   |
| 5 | Гадна газардуулгын хүрээ 40x4мм-ийн туузсан төмөр   |
| 6 | Босоо электрод e=3м цайрдсан булан төмөр 50*50*5мм  |
| 7 | Самбарыг хананд бэхлэх байдал                       |
| 8 | Самбарыг дотор газардуулгын хүрээнд боолтоор холбох |
| 9 | Хөрсөнд босоо электрод байрлуулах байдал            |



|             |   |                     |                        |               |             |
|-------------|---|---------------------|------------------------|---------------|-------------|
|             | Улаанбаатар хот, Газар хөдлөлийн 8 бэл эрчимтэй бүс нутагт.                   |                     |                        |               |             |
|             | "Гамшигт тэсвэртэй төмөр бетон бүтээцтэй, нэг маягийн Амины орон сууц /40м²/" |                     |                        |               |             |
|             | Ерөнхий оролтын самбарыг дотор ба гадна газардуулгын хүрээнд холбох           |                     |                        |               | Үе шат: А.Э |
|             | Инженер   | Ж.Амарсанаа         | БШ Шифр: ММ-10-01/2022 | Масштаб: М1:- | Огноо: 2022 |
| Гүйцэтгэсэн | Ө.Гантуяа   | ТГ Шифр: ЭЛ-76/2022 | Зургийн дугаар: ХТ-08  | Хуудас: 14    |             |
| Шалгасан    | Ж.Амарсанаа   |                     |                        |               |             |



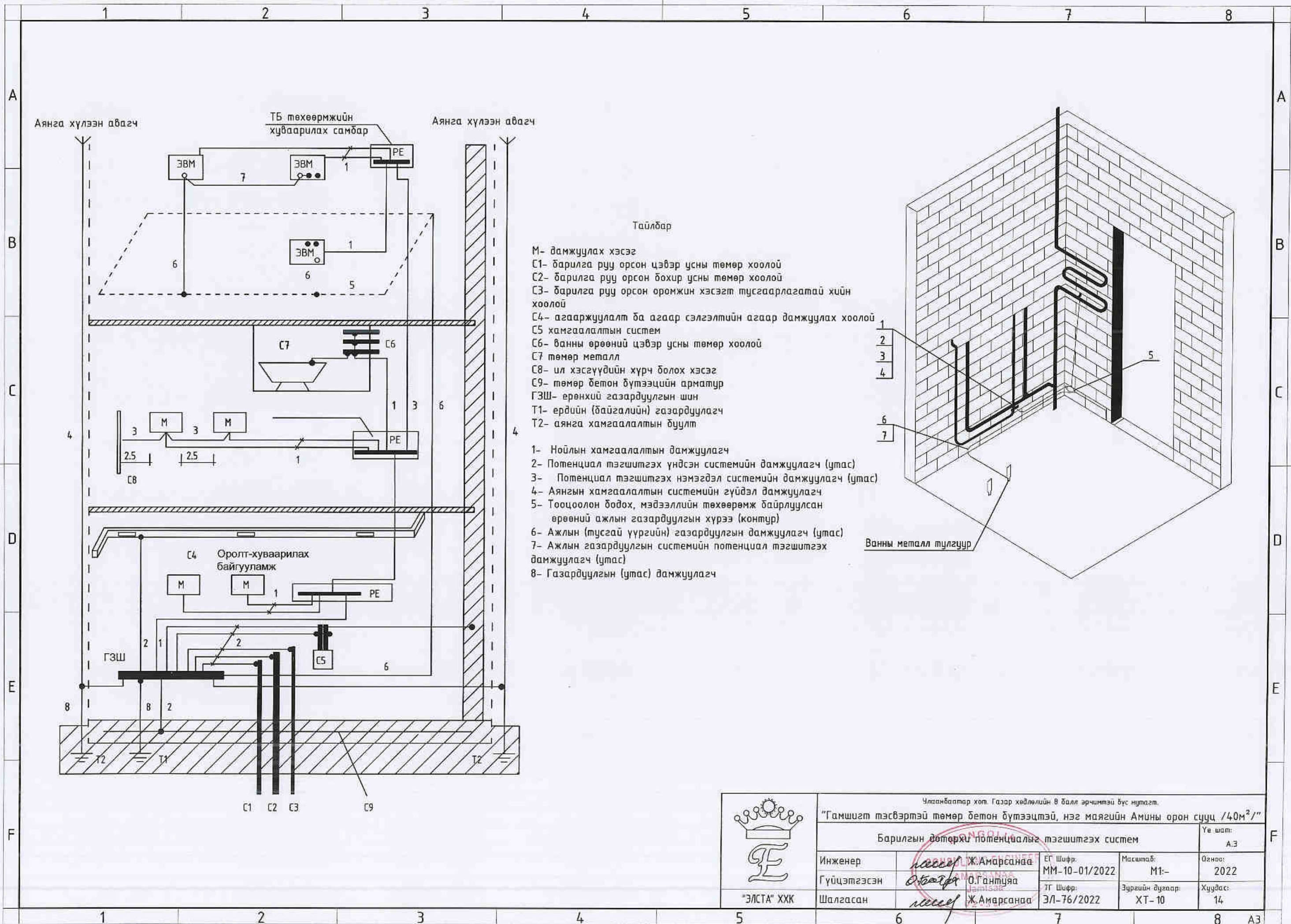


|  |             |                           |                          |                |
|--|-------------|---------------------------|--------------------------|----------------|
| Улаанбаатар хот. Газар хөдлөлийн 8 балл эрчимтэй бүс нутагт.                               |             |                           |                          |                |
| "Гамшигт тэсвэртэй төмөр бетон бүтээцтэй, нэг маягийн Амины орон сууц /40м <sup>2</sup> /" |             |                           |                          |                |
| Аянга хамгаалалт, газардуулгын хэсэглэл  |             |                           |                          | Үе шат:<br>А.Э |
| Инженер  | Ж.Амарсанаа | ЭГ Шифр:<br>ММ-10-01/2022 | Масштаб:<br>М1:-         | Огноо:<br>2022 |
| Гүйцэтгэсэн  | О.Гантуяа   | ТГ Шифр:<br>ЭЛ-76/2022    | Зургийн дугаар:<br>ХТ-09 | Хуудас:<br>14  |
| Шалгасан   | Ж.Амарсанаа |                           |                          |                |



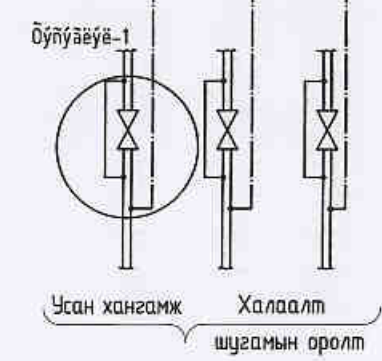
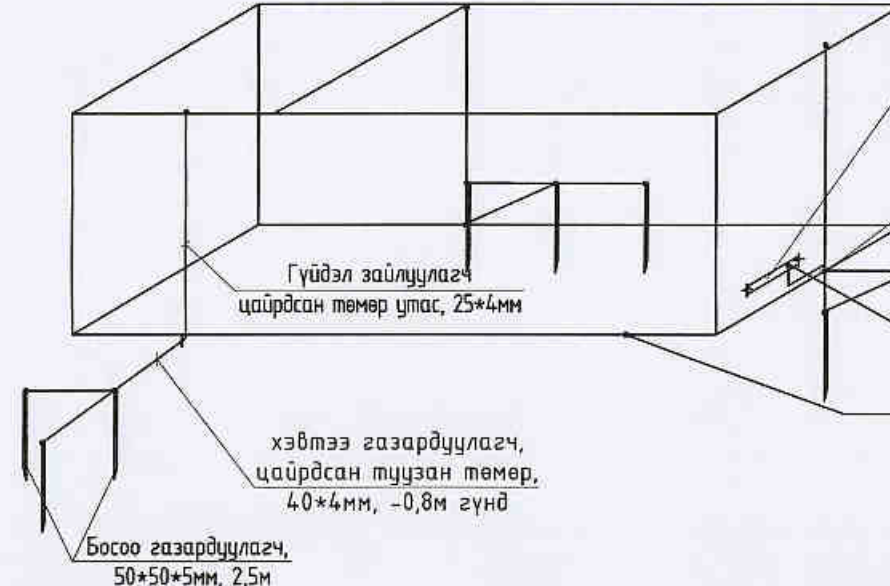
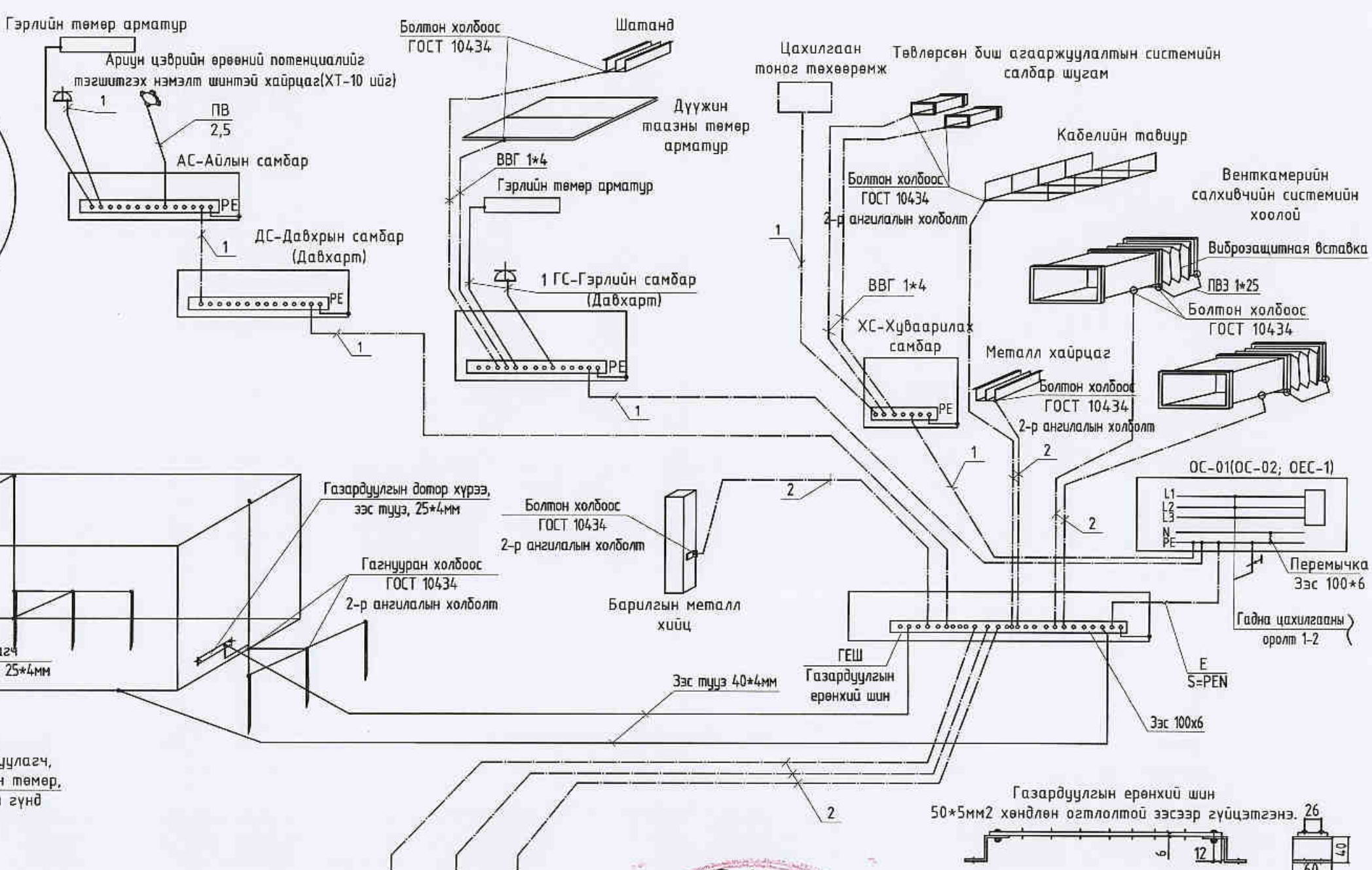
"ЭЛСТА" ХХК







A  
B  
C  
D  
E  
F



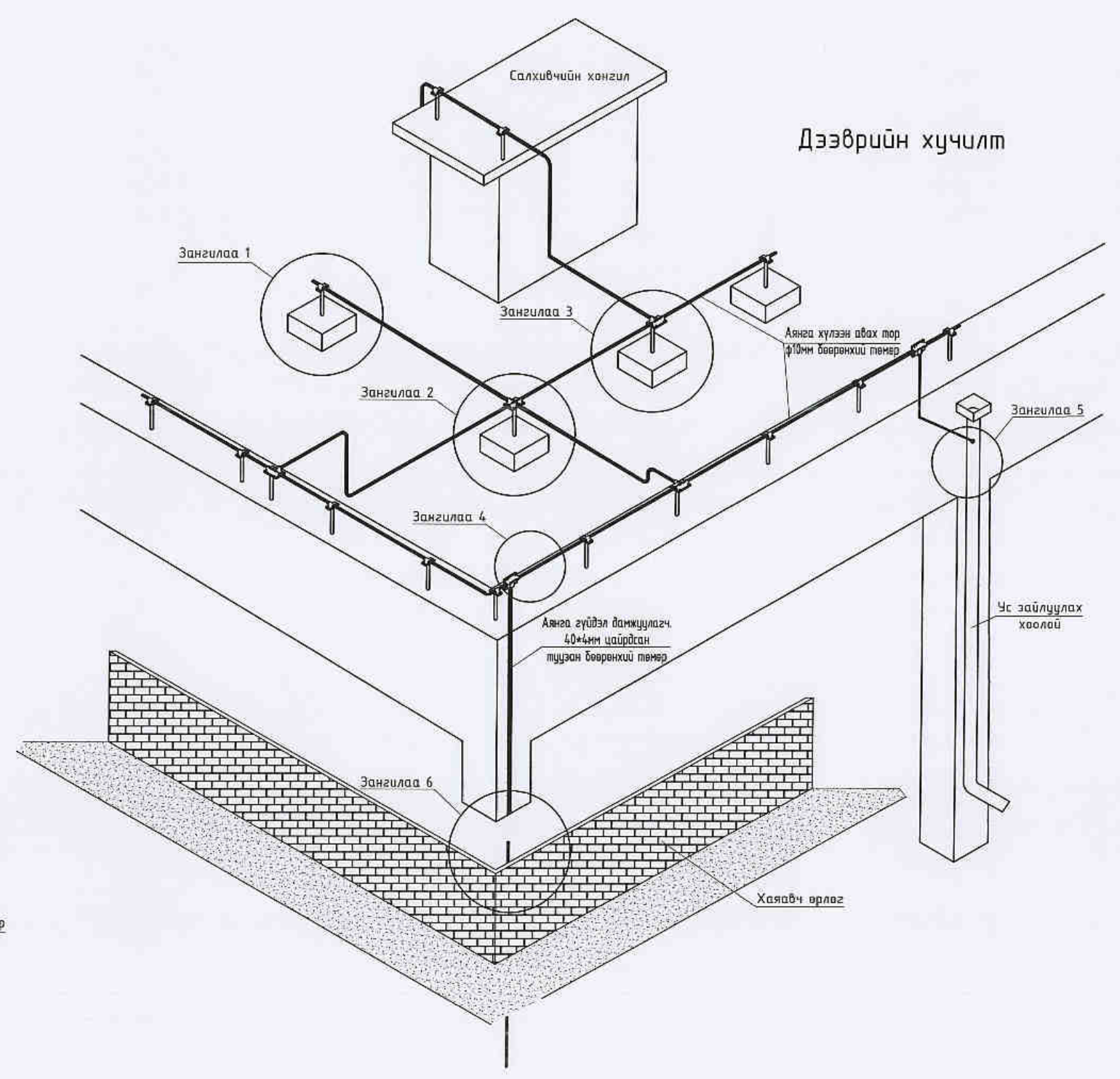
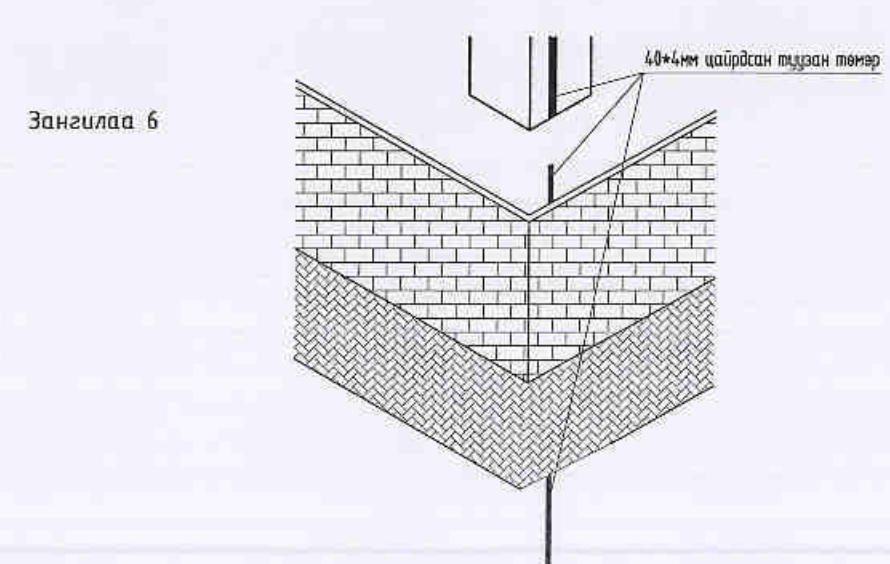
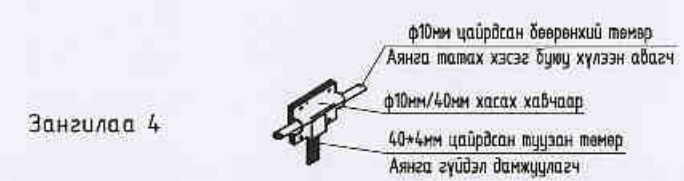
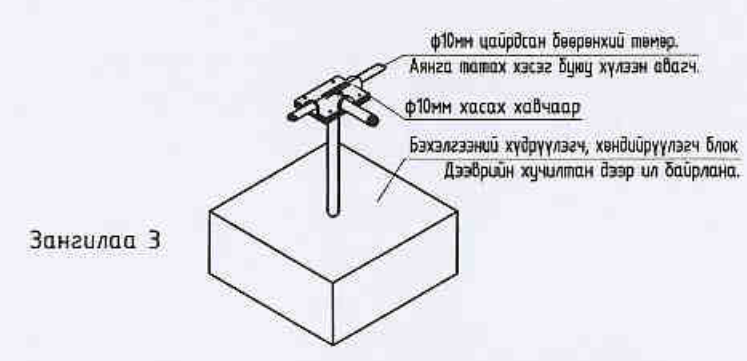
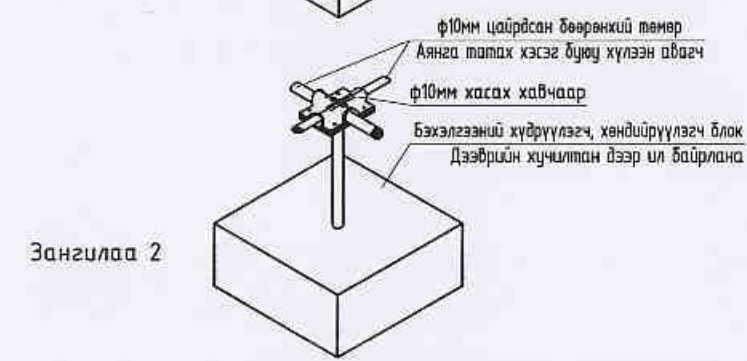
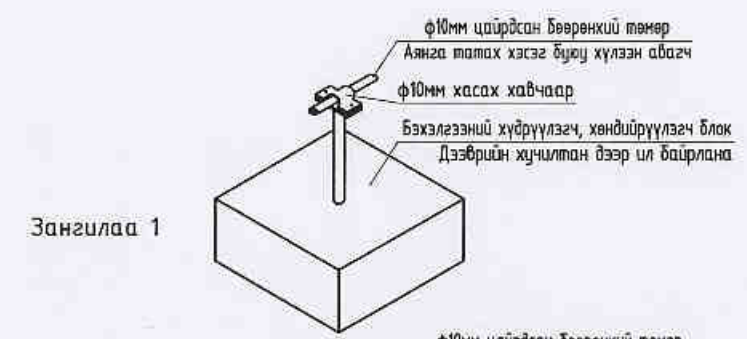
**Тайлбар**  
 Үз барилгын газардуулгын хэсгийн зураг төслийг барилга архитектурын байгуулалтыг үндэслэн БД43-103-08 болон бусад холбогдох норм дүрмийн дагуу гүйцэтгэв.  
 Төсөлд газардуулгыг гүн газардуулсан нейтральтай TN-C-S газардуулгын системээр хийв. Хүваарилах самбаруудад хамгаалалтын утас (PE) холбоход зориулсан болттой нэмэлт зэс шин угсарна.  
 Газардуулгын дотор хүрээг 25\*4мм-ийн зэс түүзэн шалны шүвшингээс 0,5мм өндөрт хананы дагуу зайлшгүй эсвэл далд хийж өгнө.  
 Эсэргүүцэл хэмжих үүднээс газардуулгын ерөнхий шин (ГЭС) дээр газардуулгын дамжуулагчийг салгах боломж бүрдүүлэх. Энэхүү салгалтыг зөвхөн багаж хэрэгслийн тусламжтайгаар гүйцэтгэхээр хийцлэх ба механик талаас бат бөх ба цахилгаан хэлхээний тасралтгүй байдлыг хангасан байна.  
 1. Хамгаалалтын ноиль утас, PE(кабелийн бүрэлдэхүүний 5 дахь утас)  
 2. Потенциаль тэгшитгэх системийн утас, ВВГ-1\*25мм2 (шар-ногоон)


|  |  |                        |                       |             |
|--|--|------------------------|-----------------------|-------------|
| Улаанбаатар хяг. Газар хөдөлвийн 8 Балл эрчимтэй бүс нутагт. |  |                        |                       |             |
|  | "Гамшигт тэсвэртэй төмөр бетон бүтээцтэй, нэг маягийн Амины орон сууц /40м <sup>2</sup> /" |                        |                       |             |
|  | Потенциаль тэгшитгэх болон газардуулгын системийн бүдүүвч                                  |                        |                       |             |
| Инженер  | Ж.Амарсанаа  | ЕГ Шифр: ММ-10-01/2022 | Масштаб: М1:-         | Огноо: 2022 |
| Гүйцэтгэсэн  | О.Гантуяа  | ТГ Шифр: ЭЛ-76/2022    | Зургийн дугаар: ХТ-11 | Хуудас: 14  |
| Шалгасан   | Ж.Амарсанаа  |                        |                       |             |



1 2 3 4 5 6 7 8


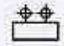



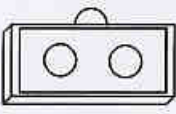

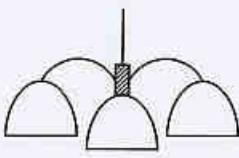
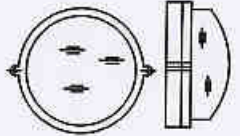
A B C D E F



|   |                    |             |                           |                          |                |
|---|--------------------|-------------|---------------------------|--------------------------|----------------|
|            |                    |             |                           |                          |                |
| Улаанбаатар хот, Газар хөдөөлийн 8 багц эрчимтэй бүс нутагт.                                    |                    |             |                           |                          |                |
| <b>"Гамшигт тэсвэртэй төмөр бетон бүтээцтэй, нэг маягийн Амины орон сууц /40м<sup>2</sup>/"</b> |                    |             |                           |                          |                |
| Газардуулгын газрын бүдүүвч   |                    |             |                           |                          | Үе шат:<br>А.3 |
| Инженер   | <i>Ж.Амарсанаа</i> | Ж.Амарсанаа | ЕГ Шифр:<br>ММ-10-01/2022 | Масштаб:<br>М1:-         | Огноо:<br>2022 |
| Гүйцэтгэсэн   | <i>О.Гантүвшин</i> | О.Гантүвшин | ТГ Шифр:<br>ЭЛ-76/2022    | Зургийн дугаар:<br>ХТ-12 | Хувдас:<br>14  |
| Шалгасан  | <i>М.М.М.</i>      | Ж.Амарсанаа |                           |                          |                |

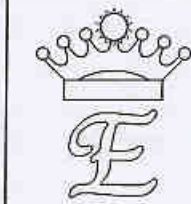
1 2 3 4 5 6 7 8 А3



|   |   |  |   |   |  |   |   |   |    |
|---|---|--|---|---|--|---|---|---|----|
|   | 1   | 2  | 3   | 4 | 5  | 6 | 7   | 8 |    |
| A | Гэрэлтүүлэгчийн маяг  |  |   |   |  |   |   |   | A  |
|   | L1 ЛЭД 1*40кВ, 1*60Вт  | L2 ЛЭД 2*8Вт  | L3 ЛЭД 1*8Вт <b>ГАРАХ</b>   |   | L4 ЛЭД 3*40Вт<br>Зочны өрөө, унтлагын өрөө  |   | L5 ЛЭД 1*40Вт  |   |    |
| B |                        |                |  |   |   |   |                |   |    |
|   | ЛЭД ГЭРЭЛТҮҮЛЭГЧ  | ЛЭД ГЭРЭЛТҮҮЛЭГЧ   | ЛЭД ГЭРЭЛТҮҮЛЭГЧ  |   | ЛЭД ГЭРЭЛТҮҮЛЭГЧ   |   | ЛЭД ГЭРЭЛТҮҮЛЭГЧ  |   |    |
|   | ХАНАНД ТОНОГЛОХ   | ХАНАНД ТОНОГЛОХ  | ХАНАНД ТОНОГЛОХ   |   | ТААЗНААС ЗҮҮХ  |   | ТААЗАНД ТОНОГЛОХ  |   |    |
| C | ХӨНГӨН ЦАГААН БҮРХҮҮЛТЭЙ  | ХӨНГӨН ЦАГААН БҮРХҮҮЛТЭЙ   | ХӨНГӨН ЦАГААН БҮРХҮҮЛТЭЙ  |   | ХӨНГӨН ЦАГААН БҮРХҮҮЛТЭЙ   |   | ХӨНГӨН ЦАГААН БҮРХҮҮЛТЭЙ  |   |    |
|   | ХАМГААЛАЛТ IP-44  | ЦЭНЭГ ХУРИМТЛУУЛАГЧ  | ЦЭНЭГ ХУРИМТЛУУЛАГЧ   |   | ХАМГААЛАЛТ IP-20   |   | ХАМГААЛАЛТ IP-44  |   |    |
| D |   |  |   |   |  |   |   |   | D  |
| E |   |  |   |   |  |   |   |   | E  |
| F |   |  |   |   |  |   |   |   | F  |
|   | 1   | 2  | 3   | 4 | 5  | 6 | 7   | 8 | A3 |

|  |  |              |             |            |                 |          |         |        |
|--|--|--------------|-------------|------------|-----------------|----------|---------|--------|
| <br>"ЭЛСТА" ХХК | Улаанбаатар хот, Газар хөвлөлийн 8 багц эрчимтэй бүс нутагт.                               |              |             |            |                 |          |         |        |
|  | "Гамшигт тэсвэртэй төмөр бетон бүтээцтэй, нэг маягийн Амины орон сууц /40м <sup>2</sup> /" |              |             |            |                 |          |         |        |
|  | Гэрэлтүүлэгчийн маяг   |              |             |            |                 |          |         |        |
|  | Инженер  | <i>М.Сүх</i> | Ж.Амарсанаа | ЕГ-Шифр:   | ММ-10-01/2022   | Масштаб: | M1:-    | Огноо: |
| Гүйцэтгэсэн  | <i>О.Батсайх</i>   | О.Гантуяа    | ТГ Шифр:    | ЭЛ-76/2022 | Зургийн дугаар: | ХТ-13    | Хуудас: | 14     |
| Шалгасан   | <i>М.Сүх</i>   | Ж.Амарсанаа  |             |            |                 |          |         |        |



| 1  | 2            | 3  | 4             | 5      | 6      | 7                | 8               |         |
|--|--------------|--|---------------|--------|--------|------------------|-----------------|---------|
| <b>Таних тэмдэг</b>  |              |  |               |        |        |                  |                 |         |
| Д/В  | ТАНИХ ТЭМДЭГ | НЭР  | УГСРАЛТ       | ЧИЙДЭН | ХҮЧДЭЛ | ХАМГААЛАЛТ ЗЭРЭГ | ТАЙЛБАР         |         |
| L1   |              | лэд чийдэнтэй гэрэлтүүлэгч                     | ХАНАНД        | 1*60Вт | 250V   | IP44             |                 |         |
| L2   |              | лэд чийдэнтэй гэрэлтүүлэгч                     | ХАНАНД        | 2*8Вт  | 250V   | IP20             |                 |         |
| L3   |              | лэд чийдэнтэй гэрэлтүүлэгч                     | ХАНАНД        | 1*8Вт  | 250V   | IP20             |                 |         |
| L4   |              | лэд чийдэнтэй гэрэлтүүлэгч                     | ТААЗНААС ЗҮҮХ | 3*40Вт | 250V   | IP20             |                 |         |
| L5   |              | лэд чийдэнтэй гэрэлтүүлэгч                     | ТААЗАНД       | 1*60Вт | 250V   | IP44             |                 |         |
| <b>Таних тэмдэг</b>  |              |  |               |        |        |                  |                 |         |
| Д/В  | ТАНИХ ТЭМДЭГ | НЭР  | УГСРАЛТ       | ЧИЙДЭН | ХҮЧДЭЛ | ХАМГААЛАЛТ ЗЭРЭГ | ТАЙЛБАР         |         |
| R1   |              | ГАЗАРДУУЛГЫН КОНТАКТТАЙ                        | ХАНАНД 500ММ  | 10А    | 250V   | IP20             |                 |         |
| R2   |              | ГАЗАРДУУЛГЫН КОНТАКТТАЙ                        | ХАНАНД 500ММ  | 2*10А  | 250V   | IP20             |                 |         |
| R3   |              | ГАЗАРДУУЛГЫН КОНТАКТТАЙ                        | ХАНАНД 1200ММ | 16А    | 250V   | IP44             |                 |         |
| R4   |              | ГАЗАРДУУЛГЫН КОНТАКТТАЙ                        | ХАНАНД 800ММ  | 32А    | 250V   | IP44             | ЦАХИЛГААН ЗУУХ  |         |
| U1   |              | 1 ДАРАЛТАТ ЕРДИЙН УНТРААЛГА /ДАЛД/             | ХАНАНД 1200ММ | 10А    | 250V   | IP20             |                 |         |
| U2   |              | 2 ДАРАЛТАТ ЕРДИЙН УНТРААЛГА /ДАЛД/             | ХАНАНД 1200ММ | 15А    | 250V   | IP20             |                 |         |
| U3   |              | 1 ДАРАЛТАТ ХАМГААЛАГДСАН УНТРААЛГА / ИЛ ТАВИХ/ | ХАНАНД 1200ММ | 10А    | 250V   | IP44             |                 |         |
| <b>Таних тэмдэг</b>  |              |  |               |        |        |                  |                 |         |
|   |              |  |               |        |        |                  |                 |         |
| Чувалбаатар хот, Газар хөдөлгөөн 8 балл эрчимтэй бүс нутагт.<br>"Гамшигт тэсвэртэй төмөр бетон бүтээцтэй, нэг маягийн Амины орон сүүц /40м <sup>2</sup> /"<br>Таних тэмдэг |              |  |               |        |        |                  |                 |         |
|  |              |  |               |        |        | ЕГ Шифр:         | Масштаб:        | Огноо:  |
|  |              |  |               |        |        | ММ-10-01/2022    | М1:-            | 2022    |
|  |              |  |               |        |        | ТГ Шифр:         | Зургийн дугаар: | Хуудас: |
|  |              |  |               |        |        | ЭЛ-76/2022       | ХТ-14           | 14      |
|  |              |  |               |        |        | Инженер          | Ж.Амарсанаа     |         |
|  |              |  |               |        |        | Гүйцэтгэсэн      | О.Гантуяа       |         |
|  |              |  |               |        |        | Шалгасан         | Ж.Амарсанаа     |         |





"Эм Эм Инженеринг" ХХК

Хан-Уул дүүрэг, 18-р хороо, Удирдлагын академийн  
гудамж, Академи-2 хотхон, 36/2-101 тоот  
РД: 2715961, Утас: 99085692

ЕГ шифр: ММ-10-01/2022

Улаанбаатар хот. Газар хөдлөлийн 8 балл эрчимтэй бүс нутагт.

# "Гамшигт тэсвэртэй төмөр бетон бүтээцтэй, нэг маягийн Амины орон сууц /40м<sup>2</sup>/"

/ ХД - Ажлын зураг /

БОЛОВСРЧУЛСАН:

"Эм Эм инженеринг" ХХК-ийн  
Захирал  
Инженер



Д.Минжбадгар  
Г.Ганзориг

Улаанбаатар хот 2022 он



## Тайлбар

### I. Объектын байршил

Улаанбаатар хот, Газар хөдлөлийн 8 баллын эрчимтэй бүс нутагт баригдах "Гамшигт тэсвэртэй төмөр бетон бүтээцтэй, нэг маягийн Амины орон сууц /40м<sup>2</sup>/"-ны барилгын дотор холбоо дохиоллын ажлын зургийн төлөвлөлтийг барилга архитектур, технологийн байгуулалт, зохих норм дүрмийг үндэслэн хийж гүйцэтгэлээ.

Үүнд :

Мэдээлэл холбоо дохиоллын тоног төхөөрөмжийн тэмдэглэгээ MNS 5532:2016  
Барилга байгууламжийн мэдээлэл холбоо, дохиоллын ажлын зураг төсөл боловсруулах MNS 6586:2016

### II. Зурагт тусгасан үндсэн шийдэл

Холбоо дохиоллын бүх угсралтын ажлыг хуванцар хоолойд сүвлэж, хоолойг ханын шавардлага дор, шалны бэлтгэл доогуур далд угсарна.

Давхарт байрлах холбооны самбарт холбоо дохиоллын салбарлах хайрцаг, кабелийн телевизийн салаалагч төгсгөлийн төхөөрөмжүүдийг байрлуулах ба угсралтын утас дүрийг хаяглах шаардлагатай.

Хотын телефон, кабелийн телевиз, компьютерийн сүлжээний холболтын кабелиудад залгаа хийхийг хориглох ба тус бүрийн розетк буюу залгуураас холбооны самбарт цуглуулан холболтыг хийнэ. Галын дохиоллыг самбарт цуглуулан, холболтыг хийнэ.

#### 1. Хотын телефон

Хотын телефоны оролтыг JF10\*2\*0.5мм кабелиар, газрын түвшнээс доош -1.2м, PVC ф100мм хуванцар хоолойд сүвлэн угсарна.

Давхарт өрөөнүүдэд кабелийг салаалан, холбооны самбарт телефоны олон хосын кабелийг хэрэглэгчтэй холбох DP-10 хайрцагт холдон оруулна.

Телефоны монтажийг CD-ф16мм хуванцар уян хоолойд сүвлэнэ. Телефон, компьютер, кабелийн телевизийн розеткийг шалны түвшнээс дээш 0.3м-т байрлуулна. Телефоны угсралтыг UTP CAT.5\*0.5mm-2P кабелиар холбоно.

#### 2. Компьютерийн сүлжээ

Компьютерийн сүлжээг давхрын самбараас switch холбож, өрөөнд компьютерийн розеткийг төлөвлөв.

Төлөвлөж буй барилгын телефоны оролтын сувагчлалтай ижил сувагчлал төлөвлөн шилэн кабель сүвлэн оруулж, эцсийн төхөөрөмж роутерыг давхарт угсарна.

Компьютерийн сүлжээний угсралтыг хуванцар хоолойд сүвлэх буюу хэрэглэгчийн розетк руу UTP CAT.5E\*0.5mm-4P маркийн кабелиар хийнэ.

#### 3. Кабелийн телевиз

Кабелийн телевизийн оролтыг газраар сувагчлал ашиглан оруулж, давхарт өсгөгчийг угсран, хэрэглэгч руу Coaxial cable 5C кабелиар угсарна.

#### 4. Галын дохиолол

Төлөвлөж буй барилгыг галын аюулаас хамгаалахын тулд галын дохиоллын хүлээн авах станцыг 1-р давхарт угсарна.

#### 5. Домофон

Домофоны цоожийг орох хаалганы хажууд байрлуулна. Коридорт домофоны аудио дэлгэцийг суурилуулна.

Угсралтыг UTP CAT5.\*0.5mm-2P кабелиар хийнэ.

Холбоо дохиоллын бүх тоног төхөөрөмжийг аюулгүй байдлаар ашиглах, хялбар найдвартай ажиллуулахын тулд тоноглол, аппарат хэрэгслийг холбооны самбарт тоноглоно. Холбооны самбарын их биеийг газардуулгын хүрээнд холбож газардуулна.

Газардуулгын эсэргүүцэл 40мм-ээс хэтрэхгүй байх шаардлагатай.

Бүх угсралтын ажлыг холбогдох норм дүрмийн дагуу, тусгай зөвшөөрөлтэй мэргэжлийн хүмүүсээр гүйцэтгүүлэх шаардлагатай.

## ХД маркийн үндсэн иж бүрэн ажлын зургийн жагсаалт

| Хуудас | Нэр                                 | Тайлбар |
|--------|-------------------------------------|---------|
| ХД-1   | Тайлбар бичиг, томъёолсон тэмдэг    |         |
| ХД-2   | Угсралтын бүдүүвч                   |         |
| ХД-3   | Материалын түүвэр                   |         |
| ХД-4   | Давхрын холбоо дохиоллын байгуулалт |         |

## Томъёолсон тэмдэг

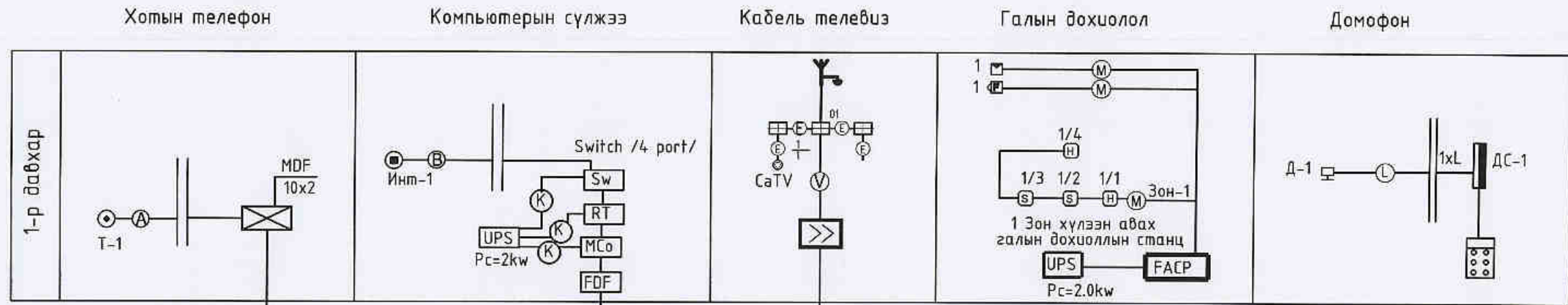
| Нэр   | Тайлбар |
|---|---------|
| Хэрэглэгчийн үүр /телефон, ТВ, компьютер сүлжээ/      |         |
| Холбооны давхрын самбар                               |         |
| KATB-н антенны өсгүүр                                 |         |
| KATB-н антенн түүний газардуулга                      |         |
| Компьютерийн сүлжээний сэлгэгч төхөөрөмж /switch/     |         |
| Компьютерийн сүлжээний замчлагч төхөөрөмж /Роутер/    |         |
| Шилэн кабелийн төгсгөлийн төхөөрөмж                   |         |
| Шилэн кабелийн хувиргагч төхөөрөмж                    |         |
| Галын дохиололын хүлээн авах станц хянах самбар       |         |
| Галын дохиололын утаа мэдээлэгч                       |         |
| Галын дохиололын дулаан мэдээлэгч                     |         |
| Галын дохиололын гар мэдээлэгч                        |         |
| Галын дохиололын дуут дохио өгөгч                     |         |
| Хөдөлгөөн мэдрэгч                                     |         |
| Утас / телефон, KATB/                                 |         |
| Утас/ галын дохиолол, зарлан мэдээлэх системийн утас/ |         |
| Утас / компьютерийн сүлжээ/                           |         |
| Нимгэн ханатай угсралтын хуванцар хоолой              |         |

|  |  |                           |                          |                |
|--|--|---------------------------|--------------------------|----------------|
|  | Улаанбаатар хот, Газар хөдлөлийн 8 балл эрчимтэй бүс нутагт,<br>"Гамшигт тэсвэртэй төмөр бетон бүтээцтэй, нэг маягийн Амины орон сууц /40м <sup>2</sup> /" |                           |                          |                |
|  | Тайлбар бичиг, томъёолсон тэмдэг   |                           |                          | Үе шат:<br>А.Э |
|  | Инженер<br>Г.Ганзориг  | ЕГ Шифр:<br>MM-10-01/2022 | Масштаб:<br>1:-          | Огноо:<br>2022 |
|  | Гүйцэтгэгсэн<br>Х.Амарсанаа  | ТГ Шифр:<br>-             | Зургийн дугаар:<br>ХД-01 | Хуудас:<br>04  |





# Угсралтын бүдүүвч



Хотын телефоны оролт JF10\*2\*0.5мм  
 Ø100мм, PVC хоолойд  $\pm$ -1,2m

Интернетийн оролт  
 шилэн кабелиар /8core/  
 Ø100мм, PVC хоолойд

CaTV оролт шилэн кабель  
 Coaxial cabel 5C

## Тайлбар

- |   |  |
|---|--|
| (K) 220 В тэжээлийн кабель<br>ПВ-3/1*2,5*мм2                            | (M) Галын дохиололын хэрэглэгчдийн кабель<br>UTP. CAT.5*0.5mm-2P |
| (A) Телефоны хэрэглэгчийн кабель<br>UTP CAT. 5*0.5mm-2P                 | (E) KATV хэрэглэгчийн кабель<br>Coaxial cabel 5C                 |
| (T) Телефоны тэжээлийн кабель<br>ТПП-10*2*0.5mm                         | (V) KATV хэрэглэгчийн кабель<br>Coaxial cabel 7C                 |
| (B) Компьютерийн хэрэглэгчдийн тэжээлийн кабель<br>UTP-cat 6.0 0.5x4Pmm | (L) Домофоны кабель<br>UTP 5*2*0.5mm                             |

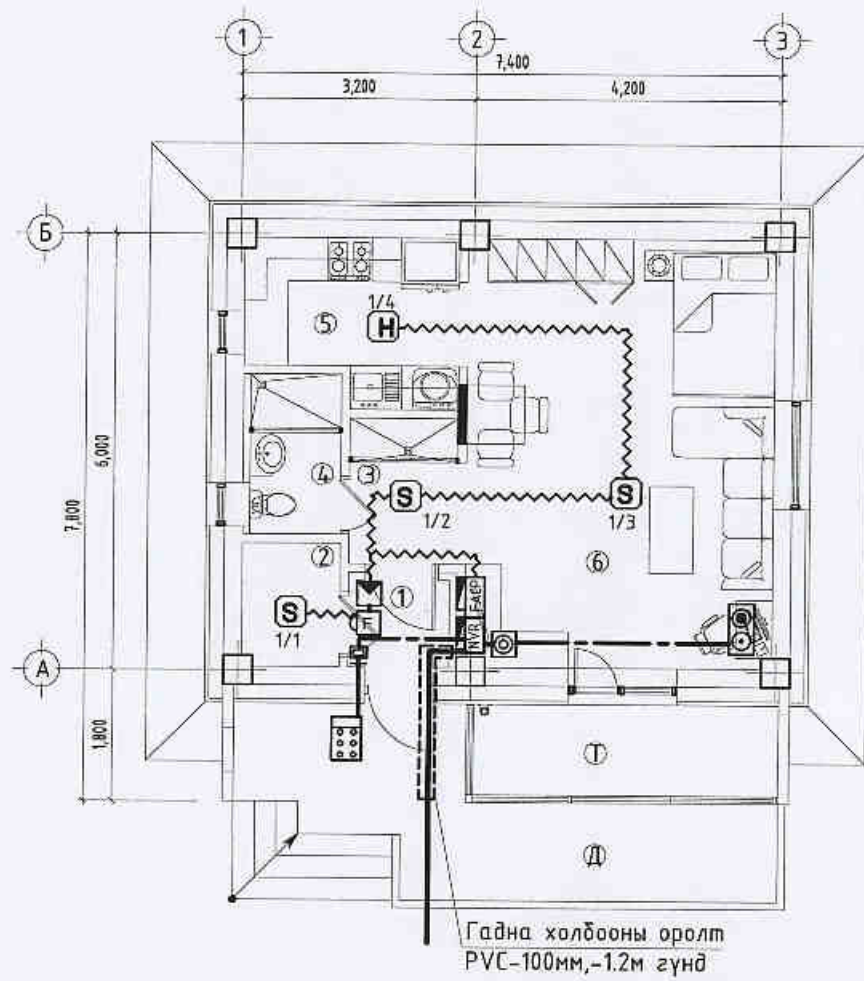
|                                   |  |             |                        |                       |             |
|-----------------------------------|--|-------------|------------------------|-----------------------|-------------|
| <p>"Эм Эм<br/>Инженеринг" ХХК</p> | Улаанбаатар хот, Газар хөдөллийн 8 бэл эрчимтэй бүс нутагт.                                |             |                        |                       |             |
|                                   | "Гамшигт тэсвэртэй төмөр бетон бүтээцтэй, нэг маягийн Амины орон сууц /40м <sup>2</sup> /" |             |                        |                       |             |
|                                   | Угсралтын бүдүүвч  |             |                        |                       |             |
|                                   | Үе шат: А.Э  |             |                        |                       |             |
| Инженер                           | <i>Ганзориг</i>  | Г.Ганзориг  | БГ Шифр: ММ-10-01/2022 | Масштаб: 1:-          | Огноо: 2022 |
| Гүйцэтгэсэн                       | <i>Амарсанаа</i>   | Ж.Амарсанаа | ТГ Шифр: -             | Зургийн дугаар: ХД-02 | Хуудас: 04  |
| Шалгасан                          | <i>Ганзориг</i>  | Г.Ганзориг  |                        |                       |             |







Холбоо дохиололын байгуулалт М1:100



Өрөөний тодорхойлолт:

| Д/д  | Өрөөний нэр              | Талбай /м²/ |
|------|--------------------------|-------------|
| Д    | Довжоо                   | 11.97       |
| Т    | Тагт                     | 5.25        |
| 01   | Гонх                     | 1.53        |
| 02   | Халаалтын техникийн өрөө | 2.27        |
| 03   | Хонгил                   | 3.12        |
| 04   | Ариун цэврийн өрөө       | 2.75        |
| 05   | Гал зүүхны өрөө          | 6.05        |
| 06   | Өдрийн өрөө              | 24.82       |
| Нийт |                          | 40.54       |



Зөвшөөрөлцсөн:

|     |              |                    |
|-----|--------------|--------------------|
| БА  | Э.Содмандах  | <i>[Signature]</i> |
| ББ  | Г.Ганцолмон  | <i>[Signature]</i> |
| ХАС | Э.Амаржаргал | <i>[Signature]</i> |
| ЦБУ | Ж.Энхнаа     | <i>[Signature]</i> |
| Цах | Ж.Амарсанаа  | <i>[Signature]</i> |

|             |   |                         |                       |             |
|-------------|---|-------------------------|-----------------------|-------------|
|             | Улаанбаатар хот, Газар хөдлөлийн 8-р багц арчимтэй бүс нутагт.                |                         |                       |             |
|             | "Гамшигт тэсвэртэй төмөр бетон бүтээцтэй, нэг маягийн Амины орон сууц /40м²/" |                         |                       |             |
|             | Холбоо дохиоллын байгуулалт   |                         |                       |             |
|             | Ye шат: А.З   |                         |                       |             |
| Инженер     | <i>[Signature]</i> Г.Ганзориг   | REG Шифр: MM-10-01/2022 | Масштаб: 1:100        | Огноо: 2022 |
| Гүйцэтгэсэн | <i>[Signature]</i> Ж.Амарсанаа  | ГГ Шифр: -              | Зургийн дугаар: ХД-04 | Хуудас: 04  |
| Шалгасан    | <i>[Signature]</i> Г.Ганзориг   |                         |                       |             |



Барилга хот байгуулалтын сайдын  
2018 оны 03 дугаар сарын 20-ны өдрийн  
43 дугаар тушаалын 1 дүгээр хавсралт

ТӨСВИЙН НҮҮР ХУУДАС / ХАВСРАЛТ №17А

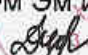
Төсвийн дугаар: № М-01-1/2023

Улаанбаатар хотын газар хөдлөлтийн 8 баллын бүсэд баригдах Гамшигт тэсвэртэй, төмөр бетон бүтээцтэй, 40м2 талбайтай амины орон сууцны барилгын төсөв ММ-10-01/2022

Төмөр бетон каркас-Салхижуулалттай хөндий суурьтай

Төсөвт өртгийн дүн: **235,507,035** төгрөг

(Хоёр зуун гучин таван сая хоёр таван зуун долоон мянга  
гучин таван төгрөг)

Баталгаажуулсан:  
Зураг төслийн "Эм Эм инженеринг" ХХК  
Захирал:  Д.Минжбадгар



2023 он 04 сар 04 өдөр

Хянасан:  
Тэргүүлэх төсөвчин:  Д.Минжбадгар



2023 он 04 сар 03 өдөр

Гүйцэтгэсэн:  
Төсөвчин:  Д.Зоригтбаатар

2023 он 03 сар 30 өдөр

Шалгасан:  Д.Жаалхүү  
Эксперт: 



2023 он 04 сар 15 өдөр

Хаяг: ХУД, 18-р хороо,  
Академи-2 хотхон  
36/2-101 тоот  
Цахим хаяг: mmengineering2002@gmail.com  
Утас: 9908 5692



Барилга хот байгуулалтын сайдын  
2018 оны 03 дугаар сарын 20-ны өдрийн  
43 дугаар тушаалын 1 дүгээр хавсралт

## ТӨСВИЙН ТОВЧ ТАЙЛБАР /ХАВСРАЛТ №17Б

### 1.Ерөнхий мэдээлэл

1. Байгууллагын нэр: "Эм Эм инженеринг" ХХК
2. Тусгай зөвшөөрлийн дугаар: ЗТ18-383/22  
Улаанбаатар хотын газар хөдлөлтийн 8 баллын бүсэд баригдах Гамшигт тэсвэртэй, төмөр бетон бүтээцтэй, 40м2 талбайтай амины орон сууцны барилгын төсөв ММ-10-01/2022
3. Ажлын зургийн нэр, байршил шифр:
4. Төсөвчний нэр, хаяг, утас, и-мэйл хаяг: Д.Минжбадгар, 99085692, ХУД. 18-р хороо. Академи-2 хотхон. 36/2-101 тоот

### 2.Төсвийн тухай тэмдэглэл

Барилгын төсвийг боловсруулахад хэрэглэсэн төсвийн норматив, ажлын зургийн жагсаалт

/ БА, ББ, ХАС, ЦБУ, ХТ,ДГ, ХД /  
БНБД81-94-12, БНБД81-95-12\*/2020, БД81-106-16, БД81-109-20 ба бусад

Ажлын нэр төрөл, хийц, эдлэл, суурь, хана, хучилтын тухай товч тэмдэглэл:

- Суурь: • Баганаан суурь, салхижуулалтын хөндийтэй
- Даацын хийц: • Төмөр бетон каркас
- Хучилт: • Төмөр бетон цутгамал хучилт
- Дээвэр: • Хавтгай

Гал, ариун цэврийн зөвшөөрөл, экспертиз хийгдсэн тухай:

- Хийгдсэн

Ажлын тоо хэмжээ, материалын түүвэр нь зургаас зөрсөн эсэх талаарх мэдээлэл:

- Зөрсөн зүйлгүй.

Материалын үнийг ямар баримтаас авсан тухай, материалыг хаанаас тээвэрлэсэн тухай тэмдэглэл:

- Материалын үнийг БХТ-өөс эмхлэн гаргасан 2023.И сарын материал-ын үнэ болон зах зээлийн 2023 оны үнэ
- Материалын тээвэрлэлтийг Улаанбаатар хот дотор 15км усыг 5км-ээс тооцов

Халаалтын зуух, ЦТП, гүний худаг зэргийг хэрхэн төсөвт тусгасан тухай:

Өөрийн эх үүсвэр

Тухайн барилгад суурилуулах тоног төхөөрөмж болон түүнийг угсрах ажлын төсөвт өртгийг тодорхойлсон онцлог

Тоног төхөөрөмжийн үнийг тусад нь тооцсон ба ажлын хөлс тээврийн зардлыг төсөвт тусгаж өгсөн.



|                      |                    |
|----------------------|--------------------|
| Төсөвт өртгийн дүн:  | 235,507,035 төгрөг |
| Барилгын эзэлхүүн:   | 171.80 м3          |
| Барилгын нийт талбай | 44.40 м2           |
| Ашигтай талбай:      | 40.54 м2           |
| 1м3-ийн өртөг        | 1,370,821 төгрөг   |
| 1м2-ын өртөг         | 5,304,212 төгрөг   |

Тайлбар бичсэн:  
Тэргүүлэх төсөвчин: Д.Минжбадгар  
Утас: 9908 5692





УЛААНБААТАР ХОТ. ГАЗАР ХӨДЛӨЛТИЙН 8 БАЛЛЫН БУС, ТӨМӨР БЕТОН БҮТЭЭЦ-ХӨНДИЙ СУУРЬТАЙ  
40М2 ТАЛБАЙТАЙ АМИНЫ ОРОН СУУЦНЫ ТӨСӨВТ ӨРТГИЙН НЭГДСЭН ТОВЧОО

| №  | Зардлын нэр төрөл                           | Хэмж.<br>нэгж | Барилга            | Халаалт,<br>салхивч | Цэвэр,<br>бохир ус | Дотор<br>гэрэлтүүлэг,<br>хүчит<br>төхөөрөмж | Холбоо,<br>дохиолол | Тоног<br>төхөөрөмж | БУГА ДҮН           |
|----|---|---------------|--------------------|---------------------|--------------------|---|---------------------|--------------------|--------------------|
| 1  | <b>Шууд зардлын дүн</b>                     | <b>төг</b>    | <b>128,387,165</b> | <b>7,540,279</b>    | <b>7,651,944</b>   | <b>6,003,123</b>                            | <b>3,180,751</b>    | <b>10,342,923</b>  | <b>163,106,185</b> |
| 2  | Нэмэгдэл зардал 72.3%                       | төг           | 12,942,529         | 1,104,134           | 813,123            | 675,903                                     | 506,061             | 0                  | 16,041,750         |
| 3  | Ашиг 15.0%                                  | төг           | 21,199,454         | 1,296,662           | 1,269,760          | 1,001,854                                   | 553,022             | 0                  | 25,320,752         |
|    | <b>Барилга угсралтын ажлын дүн</b>          | <b>төг</b>    | <b>162,529,148</b> | <b>9,941,075</b>    | <b>9,734,828</b>   | <b>7,680,880</b>                            | <b>4,239,834</b>    | <b>10,342,923</b>  | <b>204,468,687</b> |
| 4  | Нормчлолын сан 0.18%                        | төг           | 292,552            | 17,894              | 17,523             | 13,826                                      | 7,632               | 18,617             | 368,044            |
| 5  | НӨАТ 10%                                    | төг           | 16,252,915         | 994,107             | 973,483            | 768,088                                     | 423,983             | 1,034,292          | 20,446,869         |
|    | <b>ДҮН</b>                                  | <b>төг</b>    | <b>179,074,615</b> | <b>10,953,076</b>   | <b>10,725,833</b>  | <b>8,462,794</b>                            | <b>4,671,449</b>    | <b>11,395,833</b>  | <b>225,283,600</b> |
| 6  | Захиалагчийн албаны зардал                  | төг           | 3,250,583          | 198,821             | 194,697            | 153,618                                     | 84,797              | 206,858            | 4,089,374          |
| 7  | Зохиогчийн хяналтын зардал                  | төг           | 1,625,291          | 99,411              | 97,348             | 76,809                                      | 42,398              | 103,429            | 2,044,687          |
| 8  | Инженер хайгуул, зураг төслийн<br>ажлын дүн | төг           |                    |                     |                    |   |                     |                    |                    |
|    | <b>ДҮН</b>                                  | <b>төг</b>    | <b>183,950,490</b> | <b>11,251,309</b>   | <b>11,017,877</b>  | <b>8,693,220</b>                            | <b>4,798,644</b>    | <b>11,706,120</b>  | <b>231,417,660</b> |
| 9  | Магадлашгүй ажил 2%                         | төг           | 3,250,583          | 198,821             | 194,696            | 153,618                                     | 84,797              | 206,858            | 4,089,374          |
| 10 | Бусад нэмэгдэл зардал                       | төг           |                    |                     |                    |   |                     |                    |                    |
|    | <b>НИЙТ ТӨСӨВТ ӨРТӨГ</b>                    | <b>төг</b>    | <b>187,201,073</b> | <b>11,450,130</b>   | <b>11,212,574</b>  | <b>8,846,838</b>                            | <b>4,883,441</b>    | <b>11,912,979</b>  | <b>235,507,035</b> |



Төсөв зохиосон:

Тэргүүлэх төсөвчин:

Д.Минжбаатар

Утасны дугаар: 9908 5692



## ТӨСӨВТ ӨРТГИЙН НЭГДСЭН ТОВЧОО

| Д/Д | Зардлын нэр                              | Бүгд өртөг /төгрөг/ |
|-----|--|---------------------|
| 1   | Ажиллах хүчний зардал                    | 35,038,631          |
| 2   | Материал                                 | 86,575,474          |
| 3   | Тээвэр                                   | 1,659,386           |
| 4   | Машин ашиглалт                           | 5,113,673           |
|     | Шууд зардлын дүн                         | 128,387,165         |
| 5   | Нэмэгдэл зардал /72.3 %/                 | 12,942,529          |
| 6   | Ашиг / 15%/                              | 21,199,454          |
|     | Барилга угсралтын ажлын дүн              | 162,529,148         |
| 7   | НӨАТ 10%                                 | 16,252,915          |
| 8   | Нормчлолын сан 0.18%                     | 292,552             |
|     | Дүн                                      | 179,074,615         |
| 9   | Захиалагчийн албаны зардал               | 3,250,583           |
| 10  | Инженер хайгуул, зураг төслийн ажлын дүн | 0                   |
| 11  | Зураг төсөл зохиогчийн хяналтын зардал   | 1,625,291           |
|     | Дүн                                      | 183,950,490         |
| 12  | Магадлашгүй ажил 2%                      | 3,250,583           |
| 13  | Бусад нэмэлт зардал                      | 0                   |
|     | Дүн                                      | 187,201,073         |



## ӨРТГИЙН ТОВЧОО (БАРИЛГЫН АЖЛЫН ҮЕ ШАТААР)

| Д/Д              | Барилга угсралтын ажлын үе шатны нэр | Бүгд өртөг  | Ажиллах хүчний зардал | Материал   | Машин механизм | Тээвэр    | Нэмэгдэл зардал | Ашиг       |
|------------------|--------------------------------------|-------------|-----------------------|------------|----------------|-----------|-----------------|------------|
| 1                | ДЭЭВРИЙН АЖИЛ                        | 7,769,726   | 1,458,779             | 4,591,136  | 153,510        | 14,017    | 538,842         | 1,013,443  |
| 2                | ХАНА, ХАМАР ХАНЫН АЖИЛ               | 16,007,676  | 3,246,836             | 9,155,715  | 241,913        | 75,942    | 1,199,312       | 2,087,958  |
| 3                | ДОТОР ЗАСЛЫН АЖИЛ                    | 9,745,078   | 4,599,183             | 1,901,660  | 268,734        | 5,563     | 1,698,841       | 1,271,097  |
| 4                | ЦУТГАМАЛ ТөМөр БЕТОНЫ АЖИЛ           | 51,188,659  | 8,997,595             | 30,198,622 | 1,476,467      | 515,672   | 3,323,521       | 6,676,782  |
| 5                | ХААЛГА, ЦОНХНЫ АЖИЛ                  | 7,018,145   | 781,571               | 4,967,961  | 61,320         | 3,186     | 288,696         | 915,410    |
| 6                | ШАЛНЫ АЖИЛ                           | 12,074,129  | 3,932,187             | 4,315,726  | 680,248        | 118,615   | 1,452,467       | 1,574,886  |
| 7                | БУСАД АЖИЛ                           | 14,168,202  | 2,249,977             | 8,488,818  | 359,976        | 390,310   | 831,094         | 1,848,026  |
| 8                | ГАДНА ЗАСЛЫН АЖИЛ                    | 29,329,860  | 5,954,090             | 17,065,970 | 194,589        | 90,261    | 2,199,315       | 3,825,634  |
| 9                | ГАЗАР ШОРООНЫ АЖИЛ                   | 5,610,156   | 2,246,143             | 383,000    | 1,102,354      | 317,223   | 829,678         | 731,760    |
| 10               | СУУРИЙН АЖИЛ                         | 9,617,518   | 1,572,270             | 5,506,866  | 574,562        | 128,597   | 580,763         | 1,254,459  |
| <b>НИЙТ ДҮН:</b> |                                      | 162,529,148 | 35,038,631            | 86,575,474 | 5,113,673      | 1,659,386 | 12,942,529      | 21,199,454 |



## ЦАЛИНГИЙН НЭГТГЭЛ

## ГАЗАР ШОРООНЫ АЖИЛ

| Үндэслэл  | Гүйцэтгэх ажлын нэр  | Хэмжих нэгж | Тоо хэмжээ | Дундаж зэргийн хөдөлмөр зарцуулалт (үндсэн ажил / тэт ачиж буулгах) |              |              |              |            |            |
|-----------|--|-------------|------------|---|--------------|--------------|--------------|------------|------------|
|           |  |             |            | Зэрэг   | Нэгж хүн-цаг | Бүгд хүн-цаг | Тарифт цалин | Нийт цалин | Бүгд цалин |
| 01-350-01 | Барилга барих талбайг 54/80/ морины хүчтэй бульдозероор тэгшлэх  | м2          | 225.79     | / 2   | /            | /            | / 5212       | /          |            |
| 01-140-03 | 3-р зэргийн хөлдүү хөрсийг өндөр бүтээмжтэй гадсан мунаар 0.5-ийн гүн сийрэгжүүлэх                         | м3          | 56.12      | / 2   | /            | /            | / 5212       | /          |            |
| 01-030-09 | Хөлдүү хөрс 4-р зэрэг  | м3          | 6.24       | 1.0 / 2   | 8.61 /       | 53.731 /     | 4272 / 5212  | 229541 /   | 229,541    |
| 01-170-05 | Ухаж гаргасан 3-р зэргийн мөнх цөвдэг хөрсийг хийн доргиот алхаар сийрэгжүүлэх, ачих                       | м3          | 56.12      | 2.4 / 2   | 2.59 /       | 145.087 /    | 5587 / 5212  | 810601 /   | 810,601    |
| 01-390-02 | 90 морины хүчтэй бульдозероор 2-р зэргийн хөрсийг 10 м зайд түрэх /овойлт уусгахгүй хөрс тээвэрлэж авчирна | м3          | 38.3       | / 2   | /            | /            | / 5212       | /          |            |
| 01-070-03 | Шуудуу хүнхээл нүхийг 3-р зэргийн хөрсөөр эргүүлж булах  | м3          | 6.76       | 1.4 / 2   | 2.19 /       | 14.817 /     | 4648 / 5212  | 68867 /    | 68,867     |
| 01-190-08 | Хөрсийг хийн тромбовкоор нягтруулах  | м3          | 45.06      | 2.0 / 2   | 0.16 /       | 7.394 /      | 5212 / 5212  | 38539 /    | 38,539     |

Нийт Хүн/цаг:

221.03 / 0

Үндсэн цалин:

1,147,549

Инженер техникийн ажилчдын цалин:

195,083

Нэмэгдэл цалин:

424,593

Нийт цалин:

1,767,225

Нийгмийн даатгал, эрүүл мэндийн даатгалын байгууллагын төлөх шимтгэлийн дүн:

238,575

Ажлын багаж, хуецаас, хэрэглэл:

240,343

Ажиллах хүчний зардал:

2,246,143

## СУУРИЙН АЖИЛ

| Үндэслэл  | Гүйцэтгэх ажлын нэр                                      | Хэмжих нэгж | Тоо хэмжээ | Дундаж зэргийн хөдөлмөр зарцуулалт (үндсэн ажил / тэт ачиж буулгах) |              |              |              |               |            |
|-----------|--|-------------|------------|---|--------------|--------------|--------------|---------------|------------|
|           |  |             |            | Зэрэг   | Нэгж хүн-цаг | Бүгд хүн-цаг | Тарифт цалин | Нийт цалин    | Бүгд цалин |
| 08-030-04 | Элс, хайрган дэвсгэр хийх                                | м3          | 3.18       | 2.0 / 2   | 1.66 / 1.17  | 5.293 / 3.72 | 5212 / 5212  | 27588 / 19392 | 46,979     |
| 01-190-08 | Мөн хөрсийг өндөр бүтээмжтэй хийн тромбовкоор нягтруулах | м3          | 3.18       | 2.0 / 2   | 0.44 /       | 1.397 /      | 5212 / 5212  | 7283 /        | 7,283      |



## ЦАЛИНГИЙН НЭГТГЭЛ

|           |   |    |       |         |              |                |             |                 |         |
|-----------|---|----|-------|---------|--------------|----------------|-------------|-----------------|---------|
| 07-030-06 | 5тн хүртэл жинтэй баганан суурь угсрах          | ш  | 6     | 3.4 / 2 | 12.85 / 3.48 | 77.071 / 20.85 | 6459 / 5212 | 497799 / 108670 | 606,469 |
| 08-040-10 | Суурийн хажуу гадаргууд битум түрхлэг 2 үе хийх | м2 | 47.15 | 2.9 / 2 | 0.49 / 0.01  | 23.212 / 0.38  | 6056 / 5212 | 140572 / 1966   | 142,538 |

Нийт Хүн/цаг:

106.97 / 24.95

Үндсэн цалин:

803,269

Инженер техникийн ажилчдын цалин:

136,556

Нэмэгдэл цалин:

297,209

Нийт цалин:

1,237,034

Нийгмийн даатгал, эрүүл мэндийн даатгалын байгууллагын төлөх шимтгэлийн дүн:

167,000

Ажлын багаж, хувцас, хэрэгслэл:

168,237

Ажиллах хүчний зардал:

1,572,270

## ЦУТГАМАЛ ТӨМӨР БЕТОНЫ АЖИЛ

| Үндэслэл  | Гүйцэтгэх ажлын нэр  | Хэмжих нэгж | Тоо хэмжээ | Дундаж зэргийн хөдөлмөр зарцуулалт (үндсэн ажил / тэт ачиж буулгах) |              |                 |              |                  |            |
|-----------|--|-------------|------------|---|--------------|-----------------|--------------|------------------|------------|
|           |  |             |            | Зэрэг   | Нэгж хүн-цаг | Бүгд хүн-цаг    | Тарифт цалин | Нийт цалин       | Бүгд цалин |
| 06-070-07 | 3м хүртэл өндөр 2м хүртэл тойрох хэмжээтэй төмөр бетон багана цутгах B20   | м3          | 2.88       | 2.9 / 2   | 16.17 / 2.12 | 46.58 / 6.11    | 6056 / 5212  | 282087 / 31822   | 313,909    |
| 06-050-13 | Ханын гаргалгаа арматур хийх   | тн          | 0.012      | 2.5 / 2   | 17.25 / 2.45 | 0.207 / 0.03    | 5680 / 5212  | 1175 / 153       | 1,328      |
| 06-100-05 | Бетон шахах шахуургаар тулгуурын талбайгаас 6м өндөрт 500мм зузаан төмөр бетон дам нуруу цутгах B20                  | м3          | 11.06      | 3.1 / 2   | 27.08 / 1.32 | 299.54 / 14.6   | 6227 / 5212  | 1865237 / 76091  | 1,941,328  |
| 06-050-13 | Бетон хийц арматурчилах /үнэлгээнд нэмэх, хасах/   | тн          | -0.005     | 2.5 / 2   | 17.25 / 2.45 | -0.086 / -0.01  | 5680 / 5212  | -490 / -64       | -554       |
| 06-110-04 | Бетон шахах шахуургаар тулгуурын талбайгаас 6м хүртэл өндөрт 200мм зузаан дам нуруугүй төмөр бетон хүчилт цутгах B20 | м3          | 15.64      | 3.0 / 2   | 15.16 / 1.99 | 237.082 / 31.08 | 6150 / 5212  | 1458055 / 161972 | 1,620,026  |
| 06-050-13 | Бетон хийц арматурчилах /үнэлгээнд нэмэх, хасах/   | тн          | 0.615      | 2.5 / 2   | 17.25 / 2.45 | 10.606 / 1.5    | 5680 / 5212  | 60241 / 7840     | 68,082     |
| 06-060-06 | 3м хүртэл өндөр 300мм хүртэл зузаан төмөр бетон гадна хана цутгах B20  | м3          | 1.76       | 3.0 / 2   | 12.3 / 2.06  | 21.641 / 3.63   | 6150 / 5212  | 133093 / 18897   | 151,990    |
| 06-050-13 | Бетон хийц арматурчилах /үнэлгээнд нэмэх, хасах/   | тн          | 0.12       | 2.5 / 2   | 17.25 / 2.45 | 2.069 / 0.29    | 5680 / 5212  | 11754 / 1530     | 13,284     |
| 06-060-06 | 3м хүртэл өндөр 300мм хүртэл зузаан төмөр бетон паралет хана цутгах B20  | м3          | 4.83       | 3.0 / 2   | 12.3 / 2.06  | 59.39 / 9.95    | 6150 / 5212  | 365250 / 51858   | 417,108    |
| 06-050-13 | Бетон хийц арматурчилах /үнэлгээнд нэмэх, хасах/   | тн          | 0.09       | 2.5 / 2   | 17.25 / 2.45 | 1.552 / 0.22    | 5680 / 5212  | 8816 / 1147      | 9,963      |
| 06-060-06 | Цутгамал хана цутгах /салхивч ЦХ B20   | м3          | 0.68       | 3.0 / 2   | 12.3 / 2.06  | 8.361 / 1.4     | 6150 / 5212  | 51422 / 7301     | 58,723     |



## ЦАЛИНГИЙН НЭГТГЭЛ

|           |  |    |       |         |              |              |             |            |       |
|-----------|--|----|-------|---------|--------------|--------------|-------------|------------|-------|
| 06-050-13 | Бетон хийц арматурчилах /үнэлгээнд нэмэх, хасах/ | тн | 0.015 | 2.5 / 2 | 17.25 / 2.45 | 0.259 / 0.04 | 5660 / 5212 | 1469 / 191 | 1,661 |
|-----------|--|----|-------|---------|--------------|--------------|-------------|------------|-------|

Нийт Хүн/цаг: 687.2 / 68.83

Үндсэн цалин: 4,596,848

Инженер техникийн ажилчдын цалин: 781,464

Нэмэгдэл цалин: 1,700,834

Нийт цалин: 7,079,146

Нийгэмийн даатгал, эрүүл мэндийн даатгалын байгууллагын төлөх шимтгэлийн дүн: 955,685

Ажлын багаж, хувцас, хэрэглэл: 962,764

Ажиллах хүчний зардал: 8,997,595

## ХАНА, ХАМАР ХАНЫН АЖИЛ

| Үндэслэл  | Гүйцэтгэх ажлын нэр   | Хэмжих нэгж | Тоо хэмжээ | Дундаж зэргийн хөдөлмөр зарцуулалт (үндсэн ажил / тэт ачиж буулгах) |              |                |              |                 |            |
|-----------|---|-------------|------------|---|--------------|----------------|--------------|-----------------|------------|
|           |   |             |            | Зэрэг   | Нэгж хүн-цаг | Бүгд хүн-цаг   | Тарифт цалин | Нийт цалин      | Бүгд цалин |
| 08-150-04 | Гадна хана хөнгөн блокоор өрөх-25см   | м3          | 12.75      | 3.4 / 2   | 5.31 / 3.87  | 67.732 / 49.34 | 6459 / 5212  | 437480 / 257173 | 694,653    |
| 08-330-06 | Гадна хана дулаалах-20см /хөөсөнцөр хавтан  | м2          | 113.12     | 3.0 / 2   | 0.51 / 0.01  | 57.465 / 0.68  | 6150 / 5212  | 353410 / 3537   | 356,947    |
| 08-050-11 | Дотор хана тоосгоор өрөх-120мм  | м2          | 29.08      | 3.0 / 2   | 2.2 / 0.52   | 64.008 / 15.03 | 6150 / 5212  | 393649 / 78329  | 471,978    |
| 08-100-06 | Хана бэхлэх ТБ  | тн          | 0.033      | 4.3 / 2   | 55.3 / 4.27  | 1.825 / 0.14   | 7126 / 5212  | 13004 / 734     | 13,739     |
| 08-100-05 | Тоосгон өрөг бусад хийцийг арматурчлах  | тн          | 0.09       | 2.3 / 2   | 71.07 / 4.24 | 6.396 / 0.38   | 5493 / 5212  | 35135 / 1989    | 37,124     |
| 07-260-04 | Ялуу угсрах   | ш           | 3          | 3.0 / 2   | 0.85 / 0.56  | 2.565 / 1.69   | 6150 / 5212  | 15773 / 8819    | 24,592     |
| 10-650-07 | Дотор хананд 100мм хөөсөнцөр дулаалга хийж, 1 давхар ердийн гипсэн хавтангаар бүрэх /амбур /АХЗ-ыг 2 дахин бууруулав/                       | м2          | 6.46       | 3.5 / 2   | 0.54 / 0.04  | 3.459 / 0.27   | 6536 / 5212  | 22610 / 1414    | 24,024     |
| 10-650-09 | Дотор хананд 100мм хөөсөнцөр дулаалга хийж, 2 давхар усанд тэсвэртэй гипсэн хавтангаар бүрэх /Ариун цэврийн өрөө /АХЗ-ыг 2 дахин бууруулав/ | м2          | 5.29       | 3.5 / 2   | 0.97 / 0.08  | 5.121 / 0.44   | 6536 / 5212  | 33469 / 2275    | 35,744     |

Нийт Хүн/цаг: 208.57 / 67.97

Үндсэн цалин: 1,658,800

Инженер техникийн ажилчдын цалин: 281,996

Нэмэгдэл цалин: 613,756

Нийт цалин: 2,554,552

Нийгэмийн даатгал, эрүүл мэндийн даатгалын байгууллагын төлөх шимтгэлийн дүн: 344,865



## ЦАЛИНГИЙН НЭГТГЭЛ

Ажлын багаж, хувцас, хэрэглэл: 347,419  
 Ажиллах хүчний зардал: 3,246,836

## ХААЛГА, ЦОНХНЫ АЖИЛ

| Үндэслэл  | Гүйцэтгэх ажлын нэр   | Хэмжих нэгж | Тоо хэмжээ | Дундаж зэргийн хөдөлмөр зарцуулалт (үндсэн ажил / тэт ачиж буулгах) |              |               |              |               |            |
|-----------|---|-------------|------------|---|--------------|---------------|--------------|---------------|------------|
|           |   |             |            | Зэрэг   | Нэгж хүн-цаг | Бүгд хүн-цаг  | Тарифт цалин | Нийт цалин    | Бүгд цалин |
| 10-180-04 | 3 м2 хүртэл талбайтай хаалга угсрах                                   | м2          | 3.6        | 3.4 / 2   | 1.24 / 0.37  | 4.45 / 1.33   | 6459 / 5212  | 28740 / 6942  | 35,682     |
| 10-600-04 | Хаалганы зай завсрыг баллонтой шүршдэг хөөсөөр чигжих                 | м2          | 3.6        | 3.0 / 2   | 0.43 / 0.01  | 1.562 / 0.03  | 6150 / 5212  | 9609 / 131    | 9,740      |
| 10-590-04 | 2.1м2 хүртэл талбайтай бүргэд хаалга суулгах                          | ш           | 2          | 3.0 / 2   | 7.77 / 0.15  | 15.541 / 0.31 | 6150 / 5212  | 95575 / 1596  | 97,171     |
| 10-750-05 | 3 давхар шилтэй, хуванцар вакуум цонх хананд суулгах                  | м2          | 5.76       | 3.6 / 2   | 0.88 / 0.05  | 5.075 / 0.28  | 6613 / 5212  | 33558 / 1471  | 35,029     |
| 10-200-04 | Хананд 3 м2 хүртэл талбайтай тагтны хаалга угсрах                     | м2          | 1.82       | 3.5 / 2   | 1.99 / 0.5   | 3.618 / 0.91  | 6536 / 5212  | 23647 / 4724  | 28,371     |
| 10-600-05 | Тагтны хаалганы зай завсрыг баллонтой шүршдэг хөөсөөр чигжиж дулаалах | м2          | 1.82       | 3.0 / 2   | 0.15 / 0.01  | 0.277 / 0.02  | 6150 / 5212  | 1701 / 114    | 1,815      |
| 10-510-04 | Хаалганд цоож, хэрэглэл суулгах                                       | ш           | 2          | 5.0 / 2   | 0.35 / 0.07  | 0.7 / 0.14    | 7604 / 5212  | 5326 / 751    | 6,076      |
| 15-050-04 | Хаалга, цонхны амалгаа шавардах                                       | м2          | 7.25       | 3.5 / 2   | 2.11 / 0.11  | 15.308 / 0.77 | 6536 / 5212  | 100056 / 4005 | 104,061    |
| 15-050-06 | Цонхны доод чигжээс шавардах /гадна, дотор                            | м2          | 1.89       | 4.0 / 2   | 3.03 / 0.09  | 5.723 / 0.17  | 6921 / 5212  | 39611 / 906   | 40,517     |
| 10-790-06 | Цонхны хуванцар тавцан угсрах   | м2          | 1.31       | 3.2 / 2   | 0.46 / 0.03  | 0.606 / 0.04  | 6304 / 5212  | 3819 / 216    | 4,036      |
| 15-200-10 | Шавардсан амалгаа тосон будагаар гар аргаар сайн чанартай будах       | м2          | 7.25       | 3.3 / 2   | 0.79 / 0.00  | 5.756 / 0.01  | 6381 / 5212  | 36732 / 72    | 36,804     |

Нийт Хүн/цаг: 58.62 / 4.02

Үндсэн цалин: 399,303

Инженер техникийн ажилчдын цалин: 67,881

Нэмэгдэл цалин: 147,742

Нийт цалин: 614,926

Нийгмийн даатгал, эрүүл мэндийн даатгалын байгууллагын төлөх шимтгэлийн дүн: 83,015

Ажлын багаж, хувцас, хэрэглэл: 83,630

Ажиллах хүчний зардал: 781,571



## ЦАЛИНГИЙН НЭГТГЭЛ

## ДЭЭВРИЙН АЖИЛ

| Үндэслэл  | Хэмжих нэгж | Тоо хэмжээ | Зэрэг   | Дундаж зэргийн хөдөлмөр зарцуулалт (үндсэн ажил / тэт ачиж буулгах) |                |              |               |            |
|-----------|-------------|------------|---------|---|----------------|--------------|---------------|------------|
|           |             |            |         | Нэгж хүн-цаг  | Бүгд хүн-цаг   | Тарифт цалин | Нийт цалин    | Бүгд цалин |
| 08-040-07 | м2          | 30.45      | 2.7 / 2 | 0.98 / 0.05   | 29.92 / 1.49   | 5868 / 5212  | 175572 / 7777 | 183,348    |
| 15-160-04 | м2          | 30.45      | 3.2 / 2 | 0.17 / 0  | 5.049 / 0.01   | 6304 / 5212  | 31826 / 48    | 31,874     |
| 12-050-08 | м2          | 1.07       | 3.0 / 2 | 1.31 / 0.01   | 1.405 / 0.01   | 6150 / 5212  | 8642 / 30     | 8,672      |
| 12-060-08 | м2          | 46.67      | 2.2 / 2 | 0.32 / 0.02   | 14.981 / 0.88  | 5399 / 5212  | 80883 / 4561  | 85,444     |
| 12-060-13 | м2          | 46.67      | 3.0 / 2 | 0.28 / 0.25   | 13.077 / 11.85 | 6150 / 5212  | 80423 / 61784 | 142,207    |
| 08-100-05 | тн          | 0.07       | 2.3 / 2 | 71.07 / 4.24  | 4.975 / 0.3    | 5493 / 5212  | 27327 / 1547  | 28,874     |
| 12-070-04 | м2          | 46.67      | 2.7 / 2 | 0.16 / 0.02   | 7.556 / 0.76   | 5868 / 5212  | 44338 / 3941  | 48,278     |
| 12-070-05 | м2          | 1633.28    | 2.0 / 2 | 0.01 / 0.00   | 15.026 / 1.63  | 5212 / 5212  | 78316 / 8513  | 86,829     |
| 12-060-12 | м2          | 46.67      | 2.0 / 2 | 0.06 / 0.00   | 2.838 / 0.17   | 5212 / 5212  | 14789 / 900   | 15,689     |
| 12-130-05 | м2          | 46.67      | 2.5 / 2 | 0.08 / 0.00   | 3.827 / 0.19   | 5680 / 5212  | 21737 / 973   | 22,710     |
| 12-050-04 | м2          | 111.8      | 3.9 / 2 | 0.05 / 0  | 5.679 / 0.1    | 6844 / 5212  | 38870 / 524   | 39,395     |
| 12-070-04 | м2          | 13.92      | 2.7 / 2 | 0.16 / 0.02   | 2.254 / 0.23   | 5868 / 5212  | 13224 / 1175  | 14,400     |
| 12-070-05 | м2          | 139.23     | 2.0 / 2 | 0.01 / 0.00   | 1.281 / 0.14   | 5212 / 5212  | 6676 / 726    | 7,402      |
| 12-060-12 | м2          | 13.92      | 2.0 / 2 | 0.06 / 0.00   | 0.846 / 0.05   | 5212 / 5212  | 4411 / 268    | 4,680      |
| 12-060-08 | м2          | 13.92      | 2.2 / 2 | 0.32 / 0.02   | 4.468 / 0.26   | 5399 / 5212  | 24124 / 1360  | 25,485     |

Нийт Хүн/цаг:

113.18 / 18.06

Үндсэн цалин:

745,286

Инженер техникийн ажилчдын цалин:

126,699

Нэмэгдэл цалин:

275,756

Нийт цалин:

1,147,741

Нийгмийн даатгал, эрүүл мэндийн даатгалын байгууллагын төлөх шимтгэлийн дүн:

154,945

Ажлын багаж, хувцас, хэрэгсэл:

156,093



## ЦАЛИНГИЙН НЭГТГЭЛ

## ШАЛНЫ АЖИЛ

Ажиллах хүчний зардал: 1,458,779

| Үндэслэл  | Хэмжих нэгж | ТОО ХЭМЖЭЭ | Гүйцэтгэх ажлын нэр  | Дундаж зэргийн хөдөлмөр зарцуулалт (Үндсэн ажил / тэт ачиж буулгах) |              |                 |              |                 |            |
|-----------|-------------|------------|--|---|--------------|-----------------|--------------|-----------------|------------|
|           |             |            |  | Зэрэг   | Нэгж хүн-цаг | Бүгд хүн-цаг    | Тарифт цалин | Нийт цалин      | Бүгд цалин |
| 11-010-13 | м3          | 4.14       | Шавар бетон дэвсгэр үе хийх  | 2.1 / 2   | 9.99 / 4     | 41.363 / 16.56  | 5306 / 5212  | 219471 / 86311  | 305,781    |
| 06-280-16 | м2          | 52.61      | 1-р давхрын шалны хучилт, дам нурууны доороос хөөсөнцөрөөр дулаалах-20см | 3.5 / 2   | 2.67 / 0.51  | 140.469 / 26.57 | 6536 / 5212  | 918103 / 138473 | 1,056,576  |
| 11-090-04 | м2          | 41.35      | 30мм зузаан бетон хучаас хийх  | 2.0 / 2   | 0.44 / 0.04  | 18 / 1.82       | 5212 / 5212  | 93814 / 9504    | 103,318    |
| 11-090-05 | м2          | 165.4      | Бетон хучаасын зузааны өөрчлөгдөх 5мм тугамд нэмэх ба хасах              | 3.0 / 2   | 0.01 / 0.01  | 1.538 / 0.99    | 6150 / 5212  | 9460 / 5172     | 14,632     |
| 11-030-08 | м2          | 41.35      | 2 мм зузаан 1 үе шаваасан ус тусгаарлалт хийх                            | 3.2 / 2   | 0.24 / 0.01  | 10.094 / 0.54   | 6304 / 5212  | 63630 / 2802    | 66,431     |
| 11-030-09 | м2          | 82.7       | Шаваасан ус тусгаарлалт хийх дараагийн 1мм үе тугамд нэмэх / 18-д/       | 3.5 / 2   | 0.07 / 0.00  | 5.624 / 0.31    | 6536 / 5212  | 36756 / 1638    | 38,394     |
| 11-060-06 | м2          | 30.81      | 20мм зузаан бетон тэгшилгээ хийх   | 2.5 / 2   | 0.33 / 0.13  | 10.016 / 3.88   | 5680 / 5212  | 56893 / 20233   | 77,126     |
| 11-060-07 | м2          | 75.52      | Бетон тэгшилгээний зузааны өөрчлөгдөх 5мм тугамд нэмэх буюу хасах        | 2.0 / 2   | / 0.01       | / 0.45          | 5212 / 5212  | / 2362          | 2,362      |
| 11-370-04 | м2          | 2.81       | Хавтанцарыг /плита/ бетон шаланд цавуугаар наах                          | 2.9 / 2   | 1.93 / 0.03  | 5.42 / 0.08     | 6056 / 5212  | 32826 / 395     | 33,222     |
| 11-220-10 | м2          | 28.5       | Ламинатан шал шахах  | 2.9 / 2   | 1.25 / 0.03  | 35.52 / 0.88    | 6056 / 5212  | 215106 / 4605   | 219,711    |
| 11-370-04 | м2          | 7.73       | 60х60см хавтанцарыг бетон шаланд цавуугаар наах                          | 2.9 / 2   | 1.93 / 0.03  | 14.911 / 0.21   | 6056 / 5212  | 90302 / 1088    | 91,390     |

Нийт Хүн/цаг:

282.95 / 52.3

Үндсэн цалин:

2,008,944

Инженер техникийн ажилчдын цалин:

341,521

Нэмэгдэл цалин:

743,309

Нийт цалин:

3,093,774

Нийгмийн даатгал, эрүүл мэндийн даатгалын байгууллагын төлөх шимтгэлийн дүн:

417,660

Ажлын багаж, хуецаг, хэрэглэл:

420,753

Ажиллах хүчний зардал:

3,932,187

## ДОТОР ЗАСЛЫН АЖИЛ



## ЦАЛИНГИЙН НЭГТГЭЛ

| Үндэслэл  | Гүйцэтгэх ажлын нэр   | Хэмжих нэгж | Тоо хэмжээ | Дундаж зэргийн хөдөлмөр зарцуулалт (үндсэн ажил / тэт ачиж буулгах) |              |                |              |                |            |
|-----------|---|-------------|------------|---|--------------|----------------|--------------|----------------|------------|
|           |   |             |            | Зэрэг   | Нэгж хүн-цаг | Бүгд хүн-цаг   | Тарифт цалин | Нийт цалин     | Бүгд цалин |
| 15-040-12 | Дотор тоосго, бетон ба блокон ханыг шохойн зуурмагаар гараар сайн чанартай шавардах | м2          | 86.1       | 3.4 / 2   | 1.35 / 0.07  | 116.356 / 5.81 | 6459 / 5212  | 751540 / 30291 | 781,831    |
| 15-040-29 | Бетон тааз, дам нуруунд хар замаскаар тэгшилгээ хийх                                | м2          | 28.62      | 3.0 / 2   | 0.61 / 0.03  | 17.481 / 0.8   | 6150 / 5212  | 107509 / 4177  | 111,685    |
| 10-660-07 | Төмөр каркастай гилсэн хавтангаар гэрэлтүүлгийн нуухтай гоёлын тааз угсрах          | м2          | 9.17       | 3.7 / 2   | 3.21 / 0.1   | 29.436 / 0.91  | 6690 / 5212  | 196925 / 4732  | 201,656    |
| 20-280-08 | Таазанд дл-2801-5 нүдэн гэрэл суурилуулах   | ш           | 11         | 2.9 / 2   | 1.28 / 0.08  | 14.026 / 0.84  | 6056 / 5212  | 84942 / 4357   | 89,299     |
| 15-430-04 | Плита наах хананд дэвсгэр шавардлага хийж өнгөлөх                                   | м2          | 10.72      | 3.7 / 2   | 0.67 / 0.03  | 7.177 / 0.36   | 6690 / 5212  | 48014 / 1872   | 49,886     |
| 15-730-04 | Хананд плита наах   | м2          | 16.01      | 3.5 / 2   | 2.31 / 0.00  | 36.972 / 0.05  | 6536 / 5212  | 241648 / 250   | 241,899    |
| 15-310-19 | Тааз эмульсэн будгаар будах   | м2          | 41         | 3.0 / 2   | 1.16 / 0.00  | 47.425 / 0.11  | 6150 / 5212  | 291662 / 577   | 292,239    |
| 15-070-05 | Обой наах гадаргууд цагаан замаск хийх  | м2          | 43.51      | 2.8 / 2   | 0.41 / 0.01  | 17.748 / 0.63  | 5962 / 5212  | 105812 / 3266  | 109,078    |
| 15-671-04 | Ханыг ердийн ба дунд нягтралтай цаасаар цааслах                                     | м2          | 43.51      | 3.5 / 2   | 0.37 / 0     | 16.012 / 0.02  | 6536 / 5212  | 104652 / 82    | 104,734    |
| 15-310-18 | Хана эмульсэн будгаар будах   | м2          | 57.95      | 3.2 / 2   | 0.91 / 0.00  | 52.763 / 0.2   | 6304 / 5212  | 332621 / 1027  | 333,648    |
| 09-121-10 | Хөнгөн цагаан рамтай 30х30см хэмжээтэй дүүжин таазыг хавчаар ба төмөр утсаар зүүх   | м2          | 2.75       | 3.5 / 2   | 1.86 / 0.02  | 5.115 / 0.06   | 6536 / 5212  | 33432 / 324    | 33,756     |

Нийт Хүн/цаг:

360.51 / 9.78

Үндсэн цалин:

2,349,711

Инженер техникийн ажилчдын цалин:

399,451

Нэмэгдэл цалин:

869,393

Нийт цалин:

3,618,555

Нийгмийн даатгал, эрүүл мэндийн даатгалын байгууллагын төлөх шимтгэлийн дүн:

488,505

Ажлын багаж, хувцас, хэрэглэл:

492,123

Ажиллах хүчний зардал:

4,599,183

## ГАДНА ЗАСЛЫН АЖИЛ

| Үндэслэл  | Гүйцэтгэх ажлын нэр   | Хэмжих нэгж | Тоо хэмжээ | Дундаж зэргийн хөдөлмөр зарцуулалт (үндсэн ажил / тэт ачиж буулгах) |              |                 |              |                 |            |
|-----------|---|-------------|------------|---|--------------|-----------------|--------------|-----------------|------------|
|           |   |             |            | Зэрэг   | Нэгж хүн-цаг | Бүгд хүн-цаг    | Тарифт цалин | Нийт цалин      | Бүгд цалин |
| 15-080-04 | Гадна хананд тор татаж, бетон зуурмагаар сайн чанарын шавардлага хийх | м2          | 118.8      | 3.0 / 2   | 1.89 / 0.1   | 224.544 / 12.47 | 6150 / 5212  | 1380945 / 65014 | 1,445,959  |



## ЦАЛИНГИЙН НЭГТГЭЛ

|           |  |     |        |         |             |                |             |               |         |
|-----------|--|-----|--------|---------|-------------|----------------|-------------|---------------|---------|
| 15-020-08 | 200мм хүртэл өргөн амалгааг цемент шохойн зуурмагаар өндөр чанартай шавардах | у/м | 23.8   | 3.5 / 2 | 0.37 / 0.02 | 8.775 / 0.4    | 6536 / 5212 | 57354 / 2072  | 59,425  |
| 15-040-28 | Цутгамал хананд нарийн зуурмагаар тэгшилгээ хийх                             | м2  | 27.76  | 3.0 / 2 | 0.53 / 0.02 | 14.754 / 0.64  | 6150 / 5212 | 90740 / 3328  | 94,068  |
| 15-040-28 | Парапетны хөмсгөнд нарийн зуурмагаар тэгшилгээ хийх                          | м2  | 2.33   | 3.0 / 2 | 0.53 / 0.02 | 1.238 / 0.05   | 6150 / 5212 | 7616 / 279    | 7,895   |
| 15-040-29 | Саравчны таазанд хар замаскаар тэгшилгээ хийх                                | м2  | 10.13  | 3.0 / 2 | 0.61 / 0.03 | 6.187 / 0.28   | 6150 / 5212 | 38053 / 1478  | 39,531  |
| 15-820-04 | Гадна хана, таазанд хөрсжүүлэгч хийх /грунт                                  | м2  | 163.78 | 3.2 / 2 | 0.06 / 0    | 9.172 / 0.08   | 6304 / 5212 | 57818 / 410   | 58,228  |
| 15-310-19 | Тааз эмульсэн будгаар будах  | м2  | 10.13  | 3.0 / 2 | 1.16 / 0.00 | 11.717 / 0.03  | 6150 / 5212 | 72062 / 143   | 72,204  |
| 10-790-04 | Ханыг өнгөлгөөтэй модон материалаар өнгөлөх                                  | м2  | 17.38  | 2.7 / 2 | 0.42 / 0.03 | 7.265 / 0.52   | 5868 / 5212 | 42630 / 2718  | 45,348  |
| 15-420-04 | Цоколийн хананд керамик хавтанцраар өнгөлөх                                  | м2  | 15.27  | 3.6 / 2 | 2.32 / 0.1  | 35.388 / 1.53  | 6613 / 5212 | 234022 / 7959 | 241,981 |
| 10-750-05 | 2 давхар шилтэй, металл вакуум шилэн тагтны хаалт суулгах                    | м2  | 21.86  | 3.6 / 2 | 0.88 / 0.05 | 19.259 / 1.07  | 6613 / 5212 | 127358 / 5583 | 132,940 |
| 15-310-18 | Хана, амалгаа эмульсэн будгаар будах   | м2  | 136.27 | 3.2 / 2 | 0.91 / 0.00 | 124.074 / 0.46 | 6304 / 5212 | 782161 / 2415 | 784,576 |
| 10-770-04 | Шат, довжооны шилэн хаалт хайс угсрах  | м2  | 6.88   | 3.2 / 2 | 1.34 / 0.05 | 9.192 / 0.35   | 6304 / 5212 | 57944 / 1829  | 59,773  |

Нийт Хүн/цаг: 471.57 / 17.89

Үндсэн цалин: 3,041,929

Инженер техникийн ажилчдын цалин: 517,128

Нэмэгдэл цалин: 1,125,514

Нийт цалин: 4,684,571

Нийгэмийн даатгал, эрүүл мэндийн даатгалын байгууллагын төлөх шимтгэлийн дүн: 632,417

Ажлын багаж, хувцас, хэрэгслэл: 637,102

Ажиллах хүчний зардал: 5,954,090

## БУСАД АЖИЛ

| Үндэслэл  | Гүйцэтгэх ажлын нэр                              | Хэмжих нэгж | Тоо хэмжээ | Дундаж зэргийн хөдөлмөр зарцуулалт (үндсэн ажил / тэт ачиж буулгах) |              |                |             |                |         |
|-----------|--|-------------|------------|---|--------------|----------------|-------------|----------------|---------|
|           |  |             |            | Зэрэг   | Нэгж хүн-цаг | Тарифт цалин   | Нийт цалин  | Бүгд цалин     |         |
| 01-550-05 | Хаявчны шороо хийж нягтруулах                    | м3          | 5.16       | 2.0 / 2   | 3.37 /       | 17.389 /       | 5212 / 5212 | 90633 /        | 90,633  |
| 06-010-22 | Довжооны бетон хашлага суурь цутгах В20          | м3          | 8.22       | 3.0 / 2   | 3.49 / 1.42  | 28.651 / 11.67 | 6150 / 5212 | 176202 / 60837 | 237,039 |
| 06-230-06 | Довжоо, төмөр бетон гишгүүрийн хамт цутгах В20   | м3          | 5.15       | 2.8 / 2   | 13.71 / 1.53 | 70.603 / 7.88  | 5962 / 5212 | 420934 / 41068 | 462,002 |
| 06-050-13 | Бетон хийц арматурчилах /үнэлгээнд нэмэх, хасах/ | тн          | 0.251      | 2.5 / 2   | 17.25 / 2.45 | 4.329 / 0.61   | 5680 / 5212 | 24586 / 3200   | 27,786  |
| 11-010-14 | Бетон хаявч цутгах В15                           | м3          | 5.16       | 2.2 / 2   | 4.25 / 3.69  | 21.95 / 19.04  | 5399 / 5212 | 118509 / 99239 | 217,747 |



## ЦАЛИНГИЙН НЭГТГЭЛ

|           |   |    |      |         |             |                |             |               |         |
|-----------|---|----|------|---------|-------------|----------------|-------------|---------------|---------|
| 11-320-06 | Шавардлага, өрлөгийн зуурмаг бэлтгэх                        | м3 | 9.3  | 2.4 / 2 | 1.18 / 1.08 | 11.016 / 10.08 | 5587 / 5212 | 61546 / 52543 | 114,089 |
| 59-080-10 | Барилгын хог ялгаж овоолох ба автомашинд эксковатораар ачих | м3 | 0.99 | 2.0 / 2 | 0.04 /      | 0.041 /        | 5212 / 5212 | 212 /         | 212     |

Нийт Хүн/цаг:

153.98 / 49.29

Үндсэн цалин:

1,149,508

Инженер техникийн ажилчдын цалин:

195,416

Нэмэгдэл цалин:

425,318

Нийт цалин:

1,770,242

Нийгмийн даатгал, эрүүл мэндийн даатгалын байгууллагын төлөх шимтгэлийн дүн:

238,983

Ажлын багаж, хувцас, хэрэглэл:

240,753

Ажиллах хүчний зардал:

2,249,977

Бүгд хүн/цаг:

2664.58 / 313.07

Бүгд цалин:

17,901,147

Инженер техникийн ажилчдын цалин:

3,043,195

Нэмэгдэл цалин:

6,623,424

Нийт цалин:

27,567,767

Нийгмийн даатгал, эрүүл мэндийн даатгалын байгууллагын төлөх шимтгэлийн дүн:

3,721,649

Ажлын багаж, хувцас, хэрэглэл:

3,749,216

Ажиллах хүчний зардал:

35,038,631



**МАШИН МЕХАНИЗМЫН ХЭРЭГЦЭЭ (ҮЕ ШАТААР)****ГАЗАР ШОРООНЫ АЖИЛ**

| Шифр | Машин механизмын нэр               | Нийт хэрэгцээ | Нэгж үнэ | Нийт үнэ |
|------|------------------------------------|---------------|----------|----------|
| 1016 | 90 морины хүчтэй бульдозер         | 0.8           | 88573    | 71,036   |
| 8031 | Хийн индүү 25тн                    | 5.78          | 42000    | 242,810  |
| 1016 | Бульдозер 54/80 м.х                | 0.17          | 88573    | 14,999   |
| 3043 | Компрессор                         | 29.46         | 13000    | 383,019  |
| 9009 | Нураах алх                         | 58.93         | 3200     | 188,563  |
| 1001 | Өндөр бүтээмжтэй эксковатор 0.65м3 | 3.73          | 54107    | 201,926  |

**1,102,354****СУУРИЙН АЖИЛ**

| Шифр | Машин механизмын нэр       | Нийт хэрэгцээ | Нэгж үнэ | Нийт үнэ |
|------|----------------------------|---------------|----------|----------|
| 8031 | Хийн индүү 25тн            | 0.27          | 42000    | 11,219   |
| 8040 | Хар тос чанадаг тогоо 500л | 1.19          | 22350    | 26,556   |
| 2028 | Автокран 5тн               | 8.32          | 59489    | 494,858  |
|      | Автомашин                  | 2.2           | 3456     | 7,613    |
| 3027 | Гагнуурын аппарат          | 1.8           | 19064    | 34,315   |

**574,562****ЦУТГАМАЛ ТӨМӨР БЕТОНЫ АЖИ**

| Шифр | Машин механизмын нэр   | Нийт хэрэгцээ | Нэгж үнэ | Нийт үнэ |
|------|------------------------|---------------|----------|----------|
| 2028 | 5 тн-ын кран           | 11.09         | 59489    | 659,662  |
| 6004 | Төмрийн цахилгаан хайч | 2.03          | 3940     | 7,999    |
| 2028 | Автокран 5тн           | 3.65          | 59489    | 216,894  |
|      | Автомашин              | 1.15          | 3456     | 3,969    |
| 3027 | Гагнуурын аппарат      | 20.96         | 19064    | 399,560  |
| 9022 | Гадаргуугийн доргиур   | 9.17          | 9115     | 83,603   |
| 9023 | Гүний доргиур          | 8.19          | 12800    | 104,780  |

**1,476,467****ХАНА, ХАМАР ХАНЫН АЖИЛ**

| Шифр  | Машин механизмын нэр | Нийт хэрэгцээ | Нэгж үнэ | Нийт үнэ |
|-------|----------------------|---------------|----------|----------|
| 11004 | Цахилгаан өрөм       | 18.87         | 2531     | 47,765   |
| 2028  | Автокран 5тн         | 3.23          | 59489    | 192,311  |
|       | Автомашин            | 0.53          | 3456     | 1,836    |

**241,913****ХААЛГА, ЦОНХНЫ АЖИЛ**

| Шифр  | Машин механизмын нэр | Нийт хэрэгцээ | Нэгж үнэ | Нийт үнэ |
|-------|----------------------|---------------|----------|----------|
| 2028  | 5 тн-ын кран         | 0.00          | 59489    | 63       |
| 11004 | Цахилгаан өрөм       | 12.1          | 2531     | 30,625   |
|       | Авто машин           | 0.01          | 3450     | 48       |
| 2028  | Автокран 5тн         | 0.51          | 59489    | 30,434   |
| 13200 | Автомашин            | 0.04          | 3456     | 150      |

**61,320****ДЭЭВРИЙН АЖИЛ**

| Шифр | Машин механизмын нэр | Нийт хэрэгцээ | Нэгж үнэ | Нийт үнэ |
|------|----------------------|---------------|----------|----------|
| 2028 | Автокран 5тн         | 2.19          | 59489    | 130,234  |
|      | Автомашин            | 0.58          | 3456     | 1,995    |



**МАШИН МЕХАНИЗМЫН ХЭРЭГЦЭЭ (ҮЕ ШАТААР)**

|      |             |      |       |                |
|------|-------------|------|-------|----------------|
| 5006 | Газан хошуу | 2.13 | 10000 | 21,282         |
|      |             |      |       | <b>153,510</b> |

**ШАЛНЫ АЖИЛ**

| Шифр | Машин механизмын нэр       | Нийт хэрэгцээ | Нэгж үнэ | Нийт үнэ       |
|------|----------------------------|---------------|----------|----------------|
| 9013 | Хийн цохилтот нягтруулагч  | 5.26          | 14071    | 73,983         |
| 8039 | Хар тос чанадаг тогоо 400л | 2.89          | 22620    | 65,474         |
| 9008 | Цахилгаан сойз             | 0.26          | 78486    | 20,121         |
| 9003 | Цахилгаан өрөм             | 13.57         | 2531     | 34,354         |
| 2028 | Автокран 5тн               | 7.86          | 59489    | 467,431        |
|      | Автомашин                  | 5.46          | 3456     | 18,886         |
|      |                            |               |          | <b>680,248</b> |

**ДОТОР ЗАСЛЫН АЖИЛ**

| Шифр | Машин механизмын нэр | Нийт хэрэгцээ | Нэгж үнэ | Нийт үнэ       |
|------|----------------------|---------------|----------|----------------|
|      | Таслагч              | 9.08          | 1500     | 13,617         |
| 9003 | Цахилгаан өрөм       | 11.03         | 2531     | 27,926         |
|      | Шурупдэгч машин      | 12.56         | 10000    | 125,629        |
| 2028 | Автокран 5тн         | 1.7           | 59489    | 101,046        |
|      | Автомашин            | 0.15          | 3456     | 515            |
|      |                      |               |          | <b>268,734</b> |

**ГАДНА ЗАСЛЫН АЖИЛ**

| Шифр  | Машин механизмын нэр | Нийт хэрэгцээ | Нэгж үнэ | Нийт үнэ       |
|-------|----------------------|---------------|----------|----------------|
| 2028  | 5 тн-ын кран         | 0.14          | 59489    | 8,272          |
| 9003  | Цахилгаан өрөм       | 1.39          | 2531     | 3,512          |
|       | Буун шүршигч         | 1.79          | 500      | 893            |
|       | Авто машин           | 0.05          | 3450     | 181            |
| 2028  | Автокран 5тн         | 2.79          | 59489    | 166,232        |
| 13200 | Автомашин            | 0.24          | 3456     | 825            |
| 9009  | Нураах алх           | 4.59          | 3200     | 14,674         |
|       |                      |               |          | <b>194,589</b> |

**БУСАД АЖИЛ**

| Шифр | Машин механизмын нэр      | Нийт хэрэгцээ | Нэгж үнэ | Нийт үнэ       |
|------|---------------------------|---------------|----------|----------------|
| 9013 | Хийн цохилтот нягтруулагч | 2.48          | 14071    | 34,851         |
| 1006 | Эксоватор 0.15м3          | 0.24          | 20160    | 4,790          |
| 2028 | Автокран 5тн              | 1.68          | 59489    | 99,948         |
|      | Автомашин                 | 0.05          | 3456     | 173            |
| 9023 | Гүний доргиур             | 10.61         | 12800    | 135,744        |
| 7014 | Зуурмаг зуурагч 80л       | 8.74          | 8310     | 72,646         |
| 7001 | Зуурмагийн хөнгө 0.75м3   | 1.64          | 7192     | 11,824         |
|      |                           |               |          | <b>359,976</b> |

**НИЙТ ДҮН:****5,113,673**



## БҮЛЭГ ТУС БҮРИЙН МАТЕРИАЛ БА ТЭЭВРИЙН ЗАРДАЛ

## ГАЗАР ШОРООНЫ АЖИЛ

| Шифр   | Материалын нэр                         | Материал |       |          | Тээвэр  |          |     |       |        |         |
|--------|--|----------|-------|----------|---------|----------|-----|-------|--------|---------|
|        |  | Х/Н      | Үнэ   | Нийт орц | Зардал  | Нийт жин | Зай | Зэрэг | Тариф  | Зардал  |
| 1-4333 | Овойлт уусгэхгүй хөрс тээвэрлэж авчрах | м3       | 10000 | 38.3     | 383,000 | 63.195   | 15  | 1     | 334.65 | 317,223 |

Хог, хаягдлын зардал: 0.3792

0 1 0 0

383,000

317,223

## СУУРИЙН АЖИЛ

| Шифр   | Материалын нэр           | Материал |         |          | Тээвэр    |          |     |       |        |        |
|--------|--------------------------|----------|---------|----------|-----------|----------|-----|-------|--------|--------|
|        |                          | Х/Н      | Үнэ     | Нийт орц | Зардал    | Нийт жин | Зай | Зэрэг | Тариф  | Зардал |
| 1-4271 | Ус                       | м3       | 2000    | 0.795    | 1,590     | 0.795    | 5   | 1     | 453.71 | 1,803  |
| 1-4272 | Уулын элс                | м3       | 20964   | 3.498    | 73,332    | 5.352    | 15  | 1     | 334.65 | 26,865 |
| 1-4238 | Түлээ                    | м3       | 10000   | 0.094    | 943       | 0.061    | 15  | 1     | 334.65 | 308    |
| 1-0358 | Хар тосон түрхлэг /битум | кг       | 2349    | 113.16   | 265,813   | 0.113    | 15  | 1     | 334.65 | 568    |
| 3-8014 | Баганан суурь бс-3       | ш        | 1119500 | 2        | 2,239,000 | 8.6      | 15  | 1     | 334.65 | 43,170 |
| 1-2931 | Баганан суурь бс-2       | ш        | 814892  | 2        | 1,629,784 | 6.26     | 15  | 1     | 334.65 | 31,424 |
| 1-2932 | Баганан суурь бс-1       | ш        | 632648  | 2        | 1,265,296 | 4.86     | 15  | 1     | 334.65 | 24,396 |
| 1-0517 | Бэхлэгээний төмөр        | кг       | 2522    | 11.4     | 28,751    | 0.011    | 15  | 1     | 334.65 | 57     |
| 1-4212 | Арчих материал           | кг       | 2000    | 0.047    | 94        | 0        | 15  | 1     | 334.65 | 0      |
| 1-0200 | Керосин                  | кг       | 2000    | 1.132    | 2,263     | 0.001    | 15  | 1     | 334.65 | 6      |

Хог, хаягдлын зардал: 0.1563

0 1 0 0

5,506,866

128,597

## ЦУТГАМАЛ ТӨМӨР БЕТОНЫ АЖИЛ

| Шифр   | Материалын нэр | Материал |      |          | Тээвэр  |          |     |       |        |        |
|--------|----------------|----------|------|----------|---------|----------|-----|-------|--------|--------|
|        |                | Х/Н      | Үнэ  | Нийт орц | Зардал  | Нийт жин | Зай | Зэрэг | Тариф  | Зардал |
| 1-0671 | Сийрс          | м2       | 2000 | 6.165    | 12,330  | 0.003    | 15  | 1     | 334.65 | 15     |
| 1-4271 | Ус             | м3       | 2000 | 5.418    | 10,836  | 5.418    | 5   | 1     | 453.71 | 12,291 |
| 1-0795 | Тос            | кг       | 2000 | 139.788  | 279,576 | 0.14     | 15  | 1     | 334.65 | 702    |



## БҮЛЭГ ТУС БҮРИЙН МАТЕРИАЛ БА ТЭЭВРИЙН ЗАРДАЛ

|        |   |    |         |        |            |        |    |   |        |         |
|--------|---|----|---------|--------|------------|--------|----|---|--------|---------|
| 1-0525 | Төмөр Утас ф5мм                                       | кг | 2818    | 50.181 | 141,409    | 0.05   | 15 | 1 | 334.65 | 252     |
| 1-3967 | Хэв хашмалын бамбай                                   | м2 | 30018   | 67.649 | 2,030,680  | 0.676  | 15 | 1 | 334.65 | 3,396   |
| 1-0095 | Хадаас /70-110мм/                                     | кг | 2767    | 74.262 | 205,484    | 0.074  | 15 | 1 | 334.65 | 373     |
| 1-4187 | Цемент шохойн зуурмаг м-50                            | м3 | 0       | 0.246  | 0          | 0.542  | 0  | 1 | 0      | 0       |
| 1-4187 | Цементэн зуурмаг м-50                                 | м3 | 0       | 0.023  | 0          | 0.051  | 0  | 1 | 0      | 0       |
| 1-0879 | Электрод э-42   | кг | 5000    | 52.765 | 263,826    | 0.053  | 15 | 1 | 334.65 | 265     |
| 1-3982 | Банз, IV зэрэг 25мм                                   | м3 | 555500  | 0.127  | 70,373     | 0.082  | 15 | 1 | 334.65 | 413     |
| 1-4547 | Барилгын бүх төрлийн болт, гайк, шайб, даравч гэх мэт | кг | 5000    | 16.212 | 81,061     | 0.016  | 15 | 1 | 334.65 | 81      |
| 1-4180 | Бетон зуурмаг в20                                     | м3 | 299697  | 37.587 | 11,264,711 | 90.209 | 15 | 1 | 334.65 | 452,826 |
| 1-0733 | Арматур   | тн | 2522727 | 5.144  | 12,976,331 | 5.144  | 15 | 1 | 334.65 | 25,820  |
| 1-4048 | Гуалин III зэрэг, 5-6м урт                            | м3 | 555500  | 3.224  | 1,790,999  | 2.579  | 15 | 1 | 334.65 | 12,947  |
| 1-4154 | Дунзэнцөр Iү зэрэг 100 мм-ээс доош зузаантай          | м3 | 555500  | 0.025  | 13,731     | 0.016  | 15 | 1 | 334.65 | 81      |
| 1-3991 | Захалсан банз III зэрэг, урт нь 2м-ээс дээш           | м3 | 555500  | 0.391  | 217,201    | 0.254  | 15 | 1 | 334.65 | 1,276   |
| 1-3994 | Захалсан банз, IV зэрэг, 2м-ээс дээш урт, 44мм зузаан | м3 | 555500  | 1.512  | 840,077    | 0.983  | 15 | 1 | 334.65 | 4,934   |

Хоо, хаягдлын зардал: 0.6377

0 1 0 0

30,198,622

515,672

## ХАНА, ХАМАР ХАНЫН АЖИЛ

| Шифр   | Материалын нэр   | Материал |         |          |           | Тээвэр   |     |       |        |        |
|--------|--|----------|---------|----------|-----------|----------|-----|-------|--------|--------|
|        |  | Х/Н      | Үнэ     | Нийт орц | Зардал    | Нийт жин | Зай | Зэрэг | Тариф  | Зардал |
| 1-4271 | Ус   | м3       | 2000    | 4.961    | 9,922     | 4.961    | 5   | 1     | 453.71 | 11,254 |
| 1-5032 | Усанд тэсвэртэй гипсэн хавтан 12мм, холбох хэрэгслийн хамт | м2       | 12054   | 12.431   | 149,849   | 0.062    | 15  | 1     | 334.65 | 312    |
| 1-0306 | Тусгаарлагч лент   | м        | 3000    | 15.999   | 47,996    | 0.002    | 15  | 1     | 334.65 | 8      |
| 1-1390 | Төмөр татуурга   | тн       | 2842112 | 0.035    | 98,479    | 0.035    | 15  | 1     | 334.65 | 174    |
| 1-0094 | Хадаас   | кг       | 2767    | 0.905    | 2,504     | 0.001    | 15  | 1     | 334.65 | 5      |
| 1-4127 | Хөнгөн блок  | м3       | 195879  | 11.73    | 2,297,661 | 5.279    | 15  | 1     | 334.65 | 26,497 |
| 1-5125 | Хөөсөнцөр хавтан /17-20кг/м3 ээс дээш нягттай/             | м3       | 188768  | 1.198    | 226,238   | 0.024    | 15  | 1     | 334.65 | 120    |
| 1-4282 | Хөөсөнцөр хавтан /20кг/м3 ээс дээш нягттай/                | м3       | 206584  | 23.076   | 4,767,232 | 0.462    | 15  | 1     | 334.65 | 2,317  |
| 1-4187 | Цемент шохойн зуурмаг м-50                                 | м3       | 0       | 0.785    | 0         | 1.727    | 0   | 1     | 0      | 0      |
| 1-4187 | Цементэн зуурмаг м-50                                      | м3       | 0       | 0.008    | 0         | 0.018    | 0   | 1     | 0      | 0      |



## БҮЛЭГ ТУС БҮРИЙН МАТЕРИАЛ БА ТЭЭВРИЙН ЗАРДАЛ

|        |  |       |         |        |         |       |    |   |        |        |
|--------|--|-------|---------|--------|---------|-------|----|---|--------|--------|
| 1-2696 | Ялуу я15.12.14                             | Ш     | 21000   | 3      | 63,000  | 0.189 | 15 | 1 | 334.65 | 949    |
| 1-4186 | Блокны зуурмаг                             | УУТ   | 8120    | 12.75  | 103,530 | 0.255 | 15 | 1 | 334.65 | 1,280  |
| 1-0733 | Арматур                                    | ТН    | 2522727 | 0.095  | 238,398 | 0.095 | 15 | 1 | 334.65 | 474    |
| 1-0864 | Гипс шуруп                                 | КГ    | 13731   | 0.833  | 11,444  | 0.001 | 15 | 1 | 334.65 | 4      |
| 1-5032 | Гипсэн хавтан 12мм, холбох хэрэгслийн хамт | М2    | 13219   | 7.429  | 98,204  | 0.037 | 15 | 1 | 334.65 | 186    |
| 1-4242 | Ёрдийн тоосго м-100                        | 1000Ш | 300000  | 1.483  | 444,924 | 5.191 | 15 | 1 | 334.65 | 26,056 |
| 1-0128 | Дюбель                                     | Ш     | 200     | 24.863 | 4,973   | 0.002 | 15 | 1 | 334.65 | 12     |
| 1-4151 | Дунзэнцэр                                  | М3    | 555500  | 0.057  | 31,419  | 0.037 | 15 | 1 | 334.65 | 185    |
| 1-5111 | Заадасны лент/бандаж/                      | М     | 1012    | 13.631 | 13,794  | 0.001 | 15 | 1 | 334.65 | 7      |
| 1-5110 | Нягтруулагч лент /цавуутай/                | М     | 1012    | 19.456 | 19,690  | 0.002 | 15 | 1 | 334.65 | 10     |
| 4-0001 | Модон тоосго                               | Ш     | 500     | 12.214 | 6,107   | 0.012 | 15 | 1 | 334.65 | 61     |
| 1-0094 | Пластмасан хадаас                          | Ш     | 575     | 904.96 | 520,352 | 0.905 | 15 | 2 | 444.24 | 6,030  |

Хог, хаягдлын зардал: 0.1158

0 1 0 0

9,155,715

75,942

## ХААЛГА, ЦОНХНЫ АЖИЛ

| Шифр   | Материалын нэр                        | Материал |        |          |         | Тээвэр   |     |       |        |        |
|--------|---------------------------------------|----------|--------|----------|---------|----------|-----|-------|--------|--------|
|        |                                       | Х/Н      | Үнэ    | Нийт орц | Зардал  | Нийт жин | Зай | Зэрэг | Тариф  | Зардал |
| 1-5072 | Силикон                               | КГ       | 8500   | 0.105    | 891     | 0.000    | 15  | 1     | 334.65 | 1      |
| 1-4271 | Ус                                    | М3       | 2000   | 0.003    | 7       | 0.003    | 5   | 1     | 453.71 | 8      |
| 1-4325 | Тагтны 3 давхар шилтэй, вакуум хаалга | М2       | 358485 | 1.82     | 652,443 | 0.06     | 15  | 2     | 444.24 | 397    |
| 1-4255 | Хуванцар тавцан                       | М2       | 97500  | 1.336    | 130,280 | 0.012    | 15  | 2     | 444.24 | 80     |
| 1-0095 | Хадаас /70-110мм/                     | КГ       | 2767   | 0.113    | 312     | 0.000    | 15  | 1     | 334.65 | 1      |
| 1-0754 | Хаалганы хэрэглэл /цоож               | Ш        | 45455  | 2        | 90,910  | 0.002    | 15  | 2     | 444.24 | 15     |
| 1-4522 | Цөрдэн шаваас                         | КГ       | 500    | 1.283    | 642     | 0.001    | 15  | 1     | 334.65 | 6      |
| 1-0083 | Цаасан зулгүүр                        | М2       | 10000  | 0.115    | 1,160   | 0.000    | 15  | 1     | 334.65 | 1      |
| 1-4184 | Цементэн зуурмаг м-100                | М3       | 0      | 0.312    | 0       | 0.686    | 0   | 1     | 0      | 0      |
| 1-4187 | Цементэн зуурмаг м-50                 | М3       | 0      | 0.073    | 0       | 0.161    | 0   | 1     | 0      | 0      |
| 1-5073 | Шүршдэг баллонтой хөөс                | Ш        | 8500   | 0.655    | 5,568   | 0.000    | 15  | 1     | 334.65 | 2      |
| 1-5073 | Шүршдэг баллонтой хөөс                | КГ       | 8500   | 4.295    | 36,508  | 0.004    | 15  | 1     | 334.65 | 22     |
| 1-0182 | Эпоксид Цавуу                         | КГ       | 6000   | 0.384    | 2,306   | 0.000    | 15  | 2     | 444.24 | 3      |



## БҮЛЭГ ТУС БҮРИЙН МАТЕРИАЛ БА ТЭЭВРИЙН ЗАРДАЛ

|        |   |    |        |       |           |       |    |   |        |       |
|--------|---|----|--------|-------|-----------|-------|----|---|--------|-------|
| 1-4547 | Барилгын бүх төрлийн болт, гайк, шайб, даравч гэх мэт | кг | 5000   | 0.8   | 4,000     | 0.001 | 15 | 1 | 334.65 | 4     |
| 1-0517 | Бэхлэгээний төмөр                                     | кг | 2522   | 1.35  | 3,405     | 0.001 | 15 | 1 | 334.65 | 7     |
|        | Бүргэд хаалга 2.1м2                                   | ш  | 503159 | 2     | 1,006,318 | 0.1   | 15 | 1 | 334.65 | 502   |
| 1-4212 | Арчих материал  | кг | 2000   | 0.041 | 81        | 0     | 15 | 1 | 334.65 | 0     |
| 1-0410 | Маажин  | кг | 3000   | 0.921 | 2,762     | 0.001 | 15 | 1 | 334.65 | 5     |
| 1-4325 | Модон хаалга  | м2 | 342425 | 3.6   | 1,232,730 | 0.118 | 15 | 2 | 444.24 | 784   |
| 1-0221 | Өнгийн тосон будаг                                    | кг | 8509   | 1.261 | 10,734    | 0.001 | 15 | 1 | 334.65 | 6     |
| 1-5302 | 3 давхар шилтэй, хуванцар вакуум цонх                 | м2 | 310227 | 5.76  | 1,786,908 | 0.202 | 15 | 2 | 444.24 | 1,343 |

Хог, хаягдлын зардал: 0.0081

0 1 0 0

4,967,961

3,186

## ДЭЭВРИЙН АЖИЛ

| Шифр   | Материалын нэр                              | Материал |        |          |           | Тээвэр   |     |       |        |        |
|--------|---|----------|--------|----------|-----------|----------|-----|-------|--------|--------|
|        |   | Х/Н      | Үнэ    | Нийт орц | Зардал    | Нийт жин | Зай | Зэрэг | Тариф  | Зардал |
| 1-0671 | Сийрс                                       | м2       | 2000   | 9.088    | 18,177    | 0.005    | 15  | 1     | 334.65 | 23     |
| 1-4271 | Ус  | м3       | 2000   | 3.688    | 7,375     | 3.688    | 5   | 1     | 453.71 | 8,365  |
| 4-0004 | Ус зайлуулах тосгуур                        | ш        | 21627  | 1        | 21,627    | 0.005    | 15  | 2     | 444.24 | 31     |
| 4-0006 | Ус зайлуулах яндан ф100мм                   | м        | 13827  | 6.5      | 89,875    | 0.025    | 15  | 2     | 444.24 | 165    |
| 4-0007 | Ус зайлуулах яндангийн тохой                | ш        | 11582  | 1        | 11,582    | 0.004    | 15  | 3     | 591.18 | 34     |
| 2-2649 | Усны цорго                                  | ш        | 6253   | 1        | 6,253     | 0.003    | 15  | 2     | 444.24 | 20     |
| 1-0964 | Хүйлмал битум ус тусгаарлагч                | м2       | 6800   | 53.67    | 364,959   | 0.268    | 15  | 2     | 444.24 | 1,788  |
| 1-0358 | Хар тосон түрхлэг                           | кг       | 3338   | 96.944   | 323,599   | 0.097    | 15  | 1     | 334.65 | 487    |
| 1-0095 | Хадаас /70-110мм/                           | кг       | 2767   | 0.011    | 30        | 0        | 15  | 1     | 334.65 | 0      |
| 1-4282 | Хөөсөнцөр хавтан /20кг/м3 ээс дээш нягттай/ | м3       | 206584 | 15.401   | 3,181,621 | 0.308    | 15  | 1     | 334.65 | 1,546  |
| 1-0440 | Чулуугүй хар цаас                           | м2       | 2473   | 51.804   | 128,111   | 0.104    | 15  | 2     | 444.24 | 690    |
| 1-0440 | Чулуутай хар цаас /саравч                   | м2       | 3215   | 15.451   | 49,676    | 0.031    | 15  | 2     | 444.24 | 206    |
| 1-0083 | Цаасан зулгуур                              | м2       | 10000  | 0.024    | 244       | 0        | 15  | 1     | 334.65 | 0      |
| 1-0526 | Цайрдсан төмөр утас                         | кг       | 2522   | 1.473    | 3,714     | 0.001    | 15  | 1     | 334.65 | 7      |
| 1-0729 | Цайрдсан гөлмөн төмөр, 0.55-1мм зузаан      | кг       | 3125   | 26.747   | 83,584    | 0.027    | 15  | 1     | 334.65 | 134    |
| 1-4192 | Цементэн зуурмаг м-75                       | м3       | 0      | 2.919    | 0         | 6.422    | 0   | 1     | 0      | 0      |
| 1-4528 | Шохой I зэрэг                               | кг       | 681    | 4.567    | 3,110     | 0.005    | 15  | 1     | 334.65 | 23     |



## БҮЛЭГ ТУС БҮРИЙН МАТЕРИАЛ БА ТЭЭВРИЙН ЗАРДАЛ

| Шифр   | Шингэн шил /силикат натри/        | кг | 6532    | 15.225 | 99,450  | 0.015 | 15 | 2 | 444.24 | 101 |
|--------|-----------------------------------|----|---------|--------|---------|-------|----|---|--------|-----|
| 1-4195 | Шавардлагын цементэн зуурмаг м1:3 | м3 | 0       | 0.853  | 0       | 2.046 | 0  | 1 | 0      | 0   |
| 3-8057 | Баллонтой газ                     | кг | 1790    | 1.307  | 2,339   | 0.001 | 15 | 1 | 334.65 | 7   |
| 1-0517 | Бэхлэгээний төмөр                 | кг | 2522    | 4.12   | 10,389  | 0.004 | 15 | 1 | 334.65 | 21  |
| 1-0733 | Арматур                           | тн | 2522727 | 0.074  | 185,420 | 0.074 | 15 | 1 | 334.65 | 369 |

Хог, хаягдлын зардал: 0.0788 0 1 0 0

14,017

## ШАЛНЫ АЖИЛ

4,591,136

| Шифр   | Материалын нэр                    | Материал |        |          |           | Тээвэр   |     |       |        |        |
|--------|-----------------------------------|----------|--------|----------|-----------|----------|-----|-------|--------|--------|
|        |                                   | Х/Н      | Үнэ    | Нийт орц | Зардал    | Нийт жин | Зай | Зэрэг | Тариф  | Зардал |
| 1-0671 | Сийрс                             | м2       | 2000   | 10.824   | 21,648    | 0.005    | 15  | 1     | 334.65 | 27     |
| 1-4271 | Ус                                | м3       | 2000   | 5.651    | 11,302    | 5.651    | 5   | 1     | 453.71 | 12,820 |
| 1-0358 | Ус тусгаарлагч турхлэг            | кг       | 4666   | 239.83   | 1,119,047 | 0.24     | 15  | 1     | 334.65 | 1,204  |
| 1-4272 | Уулын элс                         | м3       | 20964  | 2.055    | 43,090    | 3.145    | 15  | 1     | 334.65 | 15,786 |
| 1-4288 | Хавтанцар /плита/ 60х60см         | м2       | 38822  | 8.348    | 324,102   | 0.007    | 15  | 1     | 334.65 | 34     |
| 1-4288 | Хавтанцар /плита/ 30х30см         | м2       | 35607  | 3.035    | 108,060   | 0.002    | 15  | 1     | 334.65 | 12     |
| 1-4335 | Хөвөө мод                         | м        | 4451   | 31.436   | 139,919   | 0.031    | 15  | 1     | 334.65 | 158    |
|        | Хөөсөнцөр                         | м2       | 7500   | 53.662   | 402,467   | 0.268    | 15  | 3     | 591.18 | 2,379  |
| 1-4187 | Цемент шохойн зуурмаг м-50        | м3       | 0      | 0.644    | 0         | 1.417    | 0   | 1     | 0      | 0      |
| 1-4184 | Шохойн зуурмаг                    | м3       | 0      | 0.168    | 0         | 0.37     | 0   | 1     | 0      | 0      |
| 1-4525 | Шар шавар                         | м3       | 4000   | 0.828    | 3,312     | 1.242    | 15  | 1     | 334.65 | 6,235  |
| 1-4195 | Шавардлагын цементэн зуурмаг м1:3 | м3       | 0      | 0.106    | 0         | 0.253    | 0   | 1     | 0      | 0      |
| 1-4178 | Бетон зуурмаг в15                 | м3       | 285152 | 1.014    | 289,052   | 2.433    | 15  | 1     | 334.65 | 12,212 |
| 1-4180 | Бетон зуурмаг в10                 | м3       | 264242 | 2.125    | 561,617   | 5.101    | 15  | 1     | 334.65 | 25,605 |
| 1-4212 | Арчих материал                    | кг       | 2000   | 0.244    | 488       | 0.000    | 15  | 1     | 334.65 | 1      |
| 1-4053 | Гөлтгөнө                          | кг       | 500    | 66.289   | 33,144    | 0.066    | 15  | 1     | 334.65 | 333    |
| 1-4162 | Дайрга                            | м3       | 17273  | 3.767    | 65,074    | 7.535    | 15  | 1     | 334.65 | 37,823 |
| 1-0555 | Паркет, зөөлөвчийн хамт           | м2       | 35607  | 29.925   | 1,065,539 | 0.479    | 15  | 1     | 334.65 | 2,403  |
| 1-0134 | Плитаны цавуу                     | кг       | 818    | 7.167    | 5,863     | 0.007    | 15  | 1     | 334.65 | 36     |
| 1-0094 | Пластмасан хадаас                 | ш        | 575    | 210.44   | 121,003   | 0.21     | 15  | 2     | 444.24 | 1,402  |
| 1-4277 | Үртэс                             | м3       | 7000   | 0.143    | 998       | 0.029    | 15  | 1     | 334.65 | 143    |



## БҮЛЭГ ТУС БҮРИЙН МАТЕРИАЛ БА ТЭЭВРИЙН ЗАРДАЛ

Хог, хаягдлын зардал: 0.171 0 1 0 0

118,615

## ДОТОР ЗАСЛЫН АЖИЛ

4,315,726

| Шифр   | Материалын нэр  | Материал |       |          |         | Тээвэр   |     |       |        |        |
|--------|---|----------|-------|----------|---------|----------|-----|-------|--------|--------|
|        |   | Х/Н      | Үнэ   | Нийт орц | Зардал  | Нийт жин | Зай | Зэрэг | Тариф  | Зардал |
| 1-4271 | Ус  | м3       | 2000  | 0.043    | 86      | 0.043    | 5   | 1     | 453.71 | 97     |
| 2-2976 | Утас пв 1х2.5мм2                                      | м        | 1260  | 88       | 110,880 | 0.03     | 15  | 2     | 444.24 | 199    |
| 1-0306 | Тусгаарлагч лент                                      | кг       | 10000 | 0.003    | 33      | 0        | 15  | 1     | 334.65 | 0      |
| 3-2843 | Хуванцар хоолой ф16мм                                 | м        | 400   | 66       | 26,400  | 0.033    | 15  | 2     | 444.24 | 220    |
| 1-4187 | Хар замаск  | кг       | 406   | 200.34   | 81,338  | 0.2      | 15  | 1     | 334.65 | 1,006  |
| 1-4288 | Ханын плита   | м2       | 34775 | 17.291   | 601,288 | 0.432    | 15  | 1     | 334.65 | 2,170  |
| 1-0245 | Цардуул   | кг       | 18500 | 3.611    | 66,810  | 0.004    | 15  | 2     | 444.24 | 24     |
| 1-0083 | Цаасан зүлгүүр  | м2       | 10000 | 2.271    | 22,711  | 0.004    | 15  | 1     | 334.65 | 18     |
| 1-4189 | Цемент шохойн зуурмаг м-100                           | м3       | 0     | 0.236    | 0       | 0.519    | 0   | 1     | 0      | 0      |
| 1-4184 | Цементэн зуурмаг м-100                                | м3       | 0     | 2.187    | 0       | 4.811    | 0   | 1     | 0      | 0      |
| 1-4187 | Цементэн зуурмаг м-50                                 | м3       | 0     | 0.215    | 0       | 0.474    | 0   | 1     | 0      | 0      |
| 1-0212 | Эмульсэн будаг  | кг       | 3773  | 32.654   | 123,202 | 0.033    | 15  | 1     | 334.65 | 164    |
| 1-4547 | Барилгын бүх төрлийн болт, гайк, шайб, даравч гэх мэт | кг       | 5000  | 12.165   | 60,823  | 0.012    | 15  | 1     | 334.65 | 61     |
|        | Бууны хөдөөс  | ш        | 575   | 2.75     | 1,581   | 0.000    | 15  | 1     | 334.65 | 1      |
| 1-4212 | Арчих материал  | кг       | 2000  | 0.274    | 548     | 0.000    | 15  | 1     | 334.65 | 1      |
| 1-4053 | Гипс  | кг       | 524   | 8.61     | 4,512   | 0.009    | 15  | 1     | 334.65 | 43     |
| 1-5032 | Гипсэн хавтан 12мм, холбох хэрэгслийн хамт            | м2       | 13219 | 12.38    | 163,645 | 0.062    | 15  | 1     | 334.65 | 311    |
| 1-5111 | Заадасны лент/ бандаж/                                | м        | 1012  | 23.2     | 23,479  | 0.002    | 15  | 1     | 334.65 | 12     |
| 1-0856 | Замаск  | кг       | 336   | 128.672  | 43,234  | 0.129    | 15  | 1     | 334.65 | 646    |
| 3-6348 | Нүдэн гэрэл   | ш        | 18880 | 11       | 207,680 | 0.015    | 15  | 2     | 444.24 | 103    |
| 1-0134 | Плитаны цавуу   | кг       | 818   | 14.409   | 11,787  | 0.014    | 15  | 1     | 334.65 | 72     |
|        | Обой цаас энгийн дунд зэргийн                         | м2       | 5673  | 49.166   | 278,920 | 0.049    | 15  | 2     | 444.24 | 328    |
| 1-0176 | Обойны цавуу  | кг       | 19182 | 0.479    | 9,181   | 0.000    | 15  | 2     | 444.24 | 3      |
|        | 30х30 дуужин тааз, холбох хэрэгслийн хамт             | м2       | 22000 | 2.888    | 63,525  | 0.012    | 15  | 2     | 444.24 | 83     |



## БҮЛЭГ ТУС БҮРИЙН МАТЕРИАЛ БА ТЭЭВРИЙН ЗАРДАЛ

Хог, хаягдлын зардал: 0.0413 0 1 0 0  
 1,901,660 5,563

## ГАДНА ЗАСЛЫН АЖИЛ

| Шифр   | Материалын нэр  | Материал |        |          | Нийт жин   | Зай | Тээвэр |        |        |
|--------|---|----------|--------|----------|------------|-----|--------|--------|--------|
|        |   | Х/Н      | Үнэ    | Нийт орц |            |     | Зардал | Зэрэг  | Тариф  |
| 1-5117 | Суурь хөрсжүүлэгч /грунт                              | кг       | 6813   | 49.134   | 334,750    | 15  | 1      | 334.65 | 247    |
| 1-4271 | Ус  | м3       | 2000   | 0.189    | 377        | 5   | 1      | 453.71 | 428    |
| 1-4272 | Уулын элс   | м3       | 20964  | 0.243    | 5,090      | 15  | 1      | 334.65 | 1,865  |
| 1-4187 | Хар замаск  | кг       | 406    | 281.54   | 114,305    | 15  | 1      | 334.65 | 1,413  |
| 1-0687 | Ф-1,6 мм-н төмөр утсаар хийсэн ган тор                | м2       | 10154  | 128.304  | 1,302,799  | 15  | 1      | 334.65 | 2,641  |
| 1-0370 | Цавуу   | кг       | 7547   | 0.174    | 1,312      | 15  | 1      | 334.65 | 1      |
| 1-0083 | Цаасан зүлгүүр  | м2       | 10000  | 2.969    | 29,685     | 15  | 1      | 334.65 | 24     |
| 1-4187 | Цемент шохойн зуурмаг м-50                            | м3       | 0      | 0.096    | 0          | 0   | 1      | 0      | 0      |
| 1-4184 | Цементэн зуурмаг м-100                                | м3       | 0      | 0.229    | 0          | 0   | 1      | 0      | 0      |
| 1-0782 | Шат, довжооны шилэн хаалт хайс                        | У/м      | 121274 | 7.65     | 927,746    | 15  | 2      | 444.24 | 918    |
| 1-5073 | Шүршдэг баллонтой хөөс                                | кг       | 8500   | 5.465    | 46,453     | 15  | 1      | 334.65 | 27     |
| 1-4547 | Барилгын бүх төрлийн болт, гайк, шайб, даравч гэх мэт | кг       | 5000   | 1.727    | 8,636      | 15  | 1      | 334.65 | 9      |
| 1-4178 | Бетон зуурмаг в15                                     | м3       | 285152 | 6.059    | 1,727,679  | 15  | 1      | 334.65 | 72,993 |
| 1-0212 | Гадна эмульсэн будаг                                  | кг       | 6079   | 65.88    | 400,485    | 15  | 1      | 334.65 | 331    |
| 1-4053 | Гипс  | кг       | 524    | 4.396    | 2,303      | 15  | 1      | 334.65 | 22     |
| 1-4288 | Керамик хавтанцар                                     | м2       | 15482  | 16.034   | 248,231    | 15  | 1      | 334.65 | 1,449  |
| 1-4212 | Навтас  | кг       | 1000   | 0.819    | 819        | 15  | 1      | 334.65 | 4      |
| 1-4771 | Модон рейк  | м2       | 50196  | 18.249   | 916,027    | 15  | 2      | 444.24 | 608    |
| 1-5302 | 2 давхар шилтэй, металл вакуум шилэн тагтны хаалт     | м2       | 503169 | 21.86    | 10,999,274 | 15  | 2      | 444.24 | 7,283  |

Хог, хаягдлын зардал: 0.1102 0 1 0 0  
 17,065,970 90,261

## БУСАД АЖИЛ



## БҮЛЭГ ТУС БҮРИЙН МАТЕРИАЛ БА ТЭЭВРИЙН ЗАРДАЛ

| Шифр   | Материалын нэр  | Материал |         |          |           | Тээвэр   |     |       |        |         |
|--------|---|----------|---------|----------|-----------|----------|-----|-------|--------|---------|
|        |   | Х/Н      | Үнэ     | Нийт орц | Зардал    | Нийт жин | Зай | Зэрэг | Тариф  | Зардал  |
| 1-0671 | Сийрс   | м2       | 2000    | 9.005    | 18,009    | 0.005    | 15  | 1     | 334.65 | 23      |
| 1-4271 | Ус  | м3       | 2000    | 5.56     | 11,120    | 5.56     | 5   | 1     | 453.71 | 12,614  |
| 1-4272 | Уулын элс   | м3       | 20964   | 10.266   | 215,222   | 15.707   | 15  | 1     | 334.65 | 78,847  |
| 1-0795 | Тос   | кг       | 2000    | 1.233    | 2,466     | 0.001    | 15  | 1     | 334.65 | 6       |
| 1-0525 | Төмөр утас ф5мм                                       | кг       | 2818    | 9.036    | 25,463    | 0.009    | 15  | 1     | 334.65 | 45      |
| 1-0525 | Төмөр утас ф4мм                                       | кг       | 2818    | 3.09     | 8,708     | 0.003    | 15  | 1     | 334.65 | 16      |
| 1-3967 | Хэв хашмалын бамбай                                   | м2       | 30018   | 6.604    | 198,237   | 0.066    | 15  | 1     | 334.65 | 332     |
| 1-0053 | Хог хаягдлыг тээвэрлэж хаях                           | м3       | 0       | 0.99     | 0         | 1.287    | 15  | 1     | 334.65 | 6,460   |
| 1-0095 | Хадаас /70-110мм/                                     | кг       | 2767    | 8.484    | 23,474    | 0.008    | 15  | 1     | 334.65 | 43      |
| 1-4187 | Цемент шохойн зуурмаг м-50                            | м3       | 0       | 0.156    | 0         | 0.344    | 0   | 1     | 0      | 0       |
| 1-4028 | Цемент м-400  | тн       | 374182  | 3.441    | 1,287,560 | 3.441    | 15  | 1     | 334.65 | 17,273  |
| 1-4187 | Цементэн зуурмаг м-50                                 | м3       | 0       | 0.036    | 0         | 0.079    | 0   | 1     | 0      | 0       |
| 1-0879 | Электрод з-42   | кг       | 5000    | 0.502    | 2,510     | 0.001    | 15  | 1     | 334.65 | 3       |
| 1-3973 | Банз I зэрэг 25мм                                     | м3       | 555500  | 0.618    | 343,299   | 0.402    | 15  | 1     | 334.65 | 2,016   |
| 1-3982 | Банз, IV зэрэг 25мм                                   | м3       | 555500  | 0.005    | 2,866     | 0.003    | 15  | 1     | 334.65 | 17      |
| 1-4178 | Бетон зуурмаг в15                                     | м3       | 285152  | 18.926   | 5,396,887 | 45.423   | 15  | 1     | 334.65 | 228,013 |
| 1-0733 | Арматур   | тн       | 2522727 | 0.35     | 883,131   | 0.35     | 15  | 1     | 334.65 | 1,757   |
| 1-3994 | Захалсан банз, IV зэрэг, 2м-ээс дээш урт, 44мм зузаан | м3       | 555500  | 0.033    | 18,265    | 0.021    | 15  | 1     | 334.65 | 107     |
| 1-4333 | Овойлт уусгэхгүй хөрс тээвэрлэж авчрах                | м3       | 10000   | 5.16     | 51,600    | 8.514    | 15  | 1     | 334.65 | 42,738  |

Хог, хаягдлын зардал:

0.4874

0

1

0

**8,488,818****390,310**

Хог, хаягдлын зардал:

2.1858

0

1

0

НИЙТ ТЭЭВРИЙН ЗАРДЛЫН ДҮН:

**86,575,474****1,659,386**



## ТӨСӨВТ ӨРТГИЙН НЭГДСЭН ТОВЧОО

| Д/Д | Зардлын нэр                              | Бүгд өртөг /төгрөг/ |
|-----|--|---------------------|
| 1   | Ажиллах хүчний зардал                    | 2,989,164           |
| 2   | Материал                                 | 4,439,164           |
| 3   | Тээвэр                                   | 10,939              |
| 4   | Машин ашиглалт                           | 101,012             |
|     | Шууд зардлын дүн                         | 7,540,279           |
| 5   | Нэмэгдэл зардал /72.3 %/                 | 1,104,134           |
| 6   | Ашиг / 15%/                              | 1,296,662           |
|     | Барилга угсралтын ажлын дүн              | 9,941,075           |
| 7   | НӨАТ 10%                                 | 994,107             |
| 8   | Нормчлолын сан 0.18%                     | 17,894              |
|     | Дүн                                      | 10,953,076          |
| 9   | Захиалагчийн албаны зардал               | 198,821             |
| 10  | Инженер хайгуул, зураг төслийн ажлын дүн | 0                   |
| 11  | Зураг төсөл зохиогчийн хяналтын зардал   | 99,411              |
|     | Дүн                                      | 11,251,309          |
| 12  | Магадлашгүй ажил 2%                      | 198,821             |
| 13  | Бусад нэмэлт зардал                      | 0                   |
|     | Дүн                                      | 11,450,130          |



## ӨРТГИЙН ТОВЧОО (БАРИЛГЫН АЖЛЫН ҮЕ ШАТААР)

| Д/Д              | Барилга угсралтын ажлын үе шатны нэр | Бүгд өртөг       | Ажиллах хүчний зардал | Материал         | Машин механизм | Тээвэр        | Нэмэгдэл зардал  | Ашиг             |
|------------------|--------------------------------------|------------------|-----------------------|------------------|----------------|---------------|------------------|------------------|
| 1                | ХАЛААЛТЫН АЖИЛ                       | 3,347,280        | 1,218,135             | 1,168,979        | 70,689         | 2,922         | 449,953          | 436,602          |
| 2                | САЛХИВЧИЙН СИСТЕМ                    | 914,415          | 404,482               | 240,571          | 306            | 376           | 149,407          | 119,271          |
| 3                | ХАЛААХ ХЭРЭГСЭЛ                      | 1,527,426        | 154,043               | 1,113,636        | 3,084          | 534           | 56,900           | 199,230          |
| 4                | ХАЛААЛТЫН ТОГОО                      | 4,151,954        | 1,212,504             | 1,915,978        | 26,933         | 7,106         | 447,873          | 541,559          |
| <b>НИЙТ ДҮН:</b> |                                      | <b>9,941,076</b> | <b>2,989,164</b>      | <b>4,439,164</b> | <b>101,012</b> | <b>10,939</b> | <b>1,104,134</b> | <b>1,296,662</b> |



## ЦАЛИНГИЙН НЭГТГЭЛ

## ХАЛААЛТЫН АЖИЛ

| Үндэслэл  | Гүйцэтгэх ажлын нэр  | Хэмжих нэгж | Тоо хэмжээ | Зэрэг   | Дундаж зэргийн хөдөлмөр зарцуулалт (үндсэн ажил / тэт ачиж буулгах) |               |              |                 |            |
|-----------|--|-------------|------------|---------|---|---------------|--------------|-----------------|------------|
|           |  |             |            |         | Нэрж хүн-цаг  | Бүгд хүн-цаг  | Тарифт цалин | Нийт цалин      | Бүгд цалин |
| 18-120-04 | 4 гаргалгаатай коллектор, хайрцагийн хамт угсрах             | Ш           | 1          | 3.4 / 2 | 4.2 / 0.34  | 4.202 / 0.34  | 6459 / 5212  | 27143 / 1772    | 28,915     |
| 16-071-04 | Ф25мм голчтой халаалтын ган яндан угсрах                     | М           | 12         | 3.6 / 2 | 0.52 / 0.01   | 6.186 / 0.14  | 6613 / 5212  | 40908 / 738     | 41,646     |
| 18-180-04 | Металл пластмассан хоолой угсрах, усаар шахаж шалгах Ф16*2мм | М           | 46         | 3.3 / 2 | 0.8 / 0.62  | 36.57 / 28.66 | 6381 / 5212  | 233353 / 149365 | 382,719    |
| 24-110-07 | Тусгаарлах гадаргууг лакаар будах                            | М2          | 1.26       | 2.7 / 2 | 0.44 / 0  | 0.553 / 0     | 5868 / 5212  | 3244 / 2        | 3,246      |
| 24-120-04 | Пенополиуретанаар гадаргууг дулаалах, ороох                  | М2          | 1.26       | 3.8 / 2 | 0.51 / 0.01   | 0.641 / 0.01  | 6767 / 5212  | 4340 / 64       | 4,404      |
| 16-110-04 | Н вентиль угсрах   | Ш           | 4          | 3.6 / 2 | 1.49 / 0.02   | 5.962 / 0.08  | 6613 / 5212  | 39424 / 438     | 39,862     |
| 18-210-19 | Бөмбөлгөн хаалт угсрах-Ф15мм                                 | Ш           | 8          | 3.5 / 2 | 0.95 / 0.01   | 7.622 / 0.1   | 6536 / 5212  | 49820 / 500     | 50,320     |
| 18-210-19 | Бөмбөлгөн хаалт угсрах-Ф25мм                                 | Ш           | 2          | 3.5 / 2 | 0.95 / 0.01   | 1.906 / 0.02  | 6536 / 5212  | 12455 / 125     | 12,580     |
| 18-130-04 | 25мм хүртэл голчтой бохир шүүгч тавих                        | Ш           | 2          | 4.0 / 2 | 3.07 / 0.02   | 6.139 / 0.04  | 6921 / 5212  | 42487 / 212     | 42,698     |
| 18-210-19 | Ус юүлэгч угсрах-Ф20мм                                       | Ш           | 2          | 3.5 / 2 | 0.95 / 0.01   | 1.906 / 0.02  | 6536 / 5212  | 12455 / 125     | 12,580     |
| 18-230-04 | Халаалтын системийг усаар угаах                              | М           | 12         | 4.0 / 2 | 0.04 / 0  | 0.487 / 0     | 6921 / 5212  | 3370 / 1        | 3,372      |

Нийт Хүн/цаг:

72.17 / 29.42

Үндсэн цалин:

622,342

Инженер техникийн ажилчдын цалин:

105,798

Нэмэгдэл цалин:

230,267

Нийт цалин:

958,407

Ажлын багаж, хуецаг, хэрэглэл:

129,385

Ажиллах хүчний зардал:

130,343

## ХАЛААХ ХЭРЭГСЭЛ

Ажиллах хүчний зардал:

1,218,135

| Үндэслэл  | Гүйцэтгэх ажлын нэр                                     | Хэмжих нэгж | Тоо хэмжээ | Зэрэг   | Дундаж зэргийн хөдөлмөр зарцуулалт (үндсэн ажил / тэт ачиж буулгах) |              |              |               |            |
|-----------|---|-------------|------------|---------|---|--------------|--------------|---------------|------------|
|           |   |             |            |         | Нэрж хүн-цаг  | Бүгд хүн-цаг | Тарифт цалин | Нийт цалин    | Бүгд цалин |
| 18-170-10 | Панелан радиатор угсрах L=3м хүртэл /доороос холболттой | Ш           | 4          | 4.0 / 2 | 2.03 / 1.07   | 8.136 / 4.3  | 6921 / 5212  | 56309 / 22391 | 78,700     |



40м2 талбайтай орон сууц

Халаалт, агаар сэлгэлтийн шугам

**ЦАЛИНГИЙН НЭГТГЭЛ**

Нийт Хүн/цаг:

8.14 / 4.3

Инженер техникийн ажилчдын цалин:

78,700  
13,379

Нэмэгдэл цалин:

29,119

Нийт цалин:

121,198

Нийгмийн даатгал, эрүүл мэндийн даатгалын байгууллагын төлөх шимтгэлийн дүн:

16,362

Ажлын багаж, хувцас, хэрэглэл:

16,483

Ажиллах хүчний зардал:

**154,043**

**САЛХИВЧИЙН СИСТЕМ**

| Үндэслэл  | Гүйцэтгэх ажлын нэр   | Хэмжих нэгж | Тоо хэмжээ | Дундаж зэргийн хөдөлмөр зарцуулалт (үндсэн ажил / тэт ачиж буулгах) |              |               |              |               |            |
|-----------|---|-------------|------------|---|--------------|---------------|--------------|---------------|------------|
|           |   |             |            | Зэрэг   | Нэгж хүн-цаг | Бүгд хүн-цаг  | Тарифт цалин | Нийт цалин    | Бүгд цалин |
| 19-030-04 | 0.5 мм зузаан цайрдсан гөлмөн төмрөөр хийсэн агаар дамжуулах тэгш өнцөгт огтлолтой 1000 мм хүртэл голчтой хоолой угсрах | м2          | 9          | 3.5 / 2   | 2.19 / 0.08  | 19.704 / 0.73 | 6536 / 5212  | 128783 / 3800 | 132,583    |
| 15-500-10 | Агаар сорох сараалж угсрах Р150   | ш           | 3          | 4.0 / 2   | 1.65 / 0.01  | 4.944 / 0.04  | 6921 / 5212  | 34217 / 194   | 34,411     |
| 19-520-01 | Агаарын тэгш өнцөгт огтлолтой хоолойн бэлдэц бэлтгэх, эргэн тойрны урт 1000мм хүртэл                                    | м2          | 9          | 4.5 / 2   | 0.6 / 0.01   | 5.377 / 0.12  | 7262 / 5212  | 39045 / 610   | 39,655     |

Нийт Хүн/цаг:

30.02 / 0.88

Үндсэн цалин:

206,649

Инженер техникийн ажилчдын цалин:

35,130

Нэмэгдэл цалин:

76,460

Нийт цалин:

318,239

Нийгмийн даатгал, эрүүл мэндийн даатгалын байгууллагын төлөх шимтгэлийн дүн:

42,962

Ажлын багаж, хувцас, хэрэглэл:

43,281

Ажиллах хүчний зардал:

**404,482**

**ХАЛААЛТЫН ТОГОО**

| Үндэслэл | Гүйцэтгэх ажлын нэр | Хэмжих нэгж | Тоо хэмжээ | Дундаж зэргийн хөдөлмөр зарцуулалт (үндсэн ажил / тэт ачиж буулгах) |              |              |              |            |            |
|----------|---------------------|-------------|------------|---|--------------|--------------|--------------|------------|------------|
|          |                     |             |            | Зэрэг   | Нэгж хүн-цаг | Бүгд хүн-цаг | Тарифт цалин | Нийт цалин | Бүгд цалин |
|          |                     |             |            |   |              |              |              |            |            |

ЭЗЭРИЙН ТӨХИЙН "Estimator Pro" ПРОГРАМ



## ЦАЛИНГИЙН НЭГТГЭЛ

|           |  |     |       |       |             |               |             |              |        |
|-----------|--|-----|-------|-------|-------------|---------------|-------------|--------------|--------|
| 16-073-04 | D=25мм голчтой ган хоолой угсрах                       | М   | 24    | 3.6/2 | 0.54 / 0.01 | 12.934 / 0.31 | 6613 / 5212 | 85530 / 1626 | 87,156 |
| 16-073-04 | D=20мм голчтой ган хоолой угсрах                       | М   | 10    | 3.6/2 | 0.54 / 0.01 | 5.389 / 0.13  | 6613 / 5212 | 35637 / 678  | 36,315 |
| 16-073-04 | D=15мм голчтой ган хоолой угсрах                       | М   | 2     | 3.6/2 | 0.54 / 0.01 | 1.078 / 0.03  | 6613 / 5212 | 7127 / 136   | 7,263  |
| 15-270-13 | Ган яндан тосон будгаар будах                          | М2  | 3.494 | 3.3/2 | 0.55 / 0    | 1.907 / 0.00  | 6381 / 5212 | 12171 / 16   | 12,187 |
| 24-120-04 | Хоолойг дулаалах, хуйлмал материалаар ороох            | М2  | 3.494 | 3.8/2 | 0.51 / 0.01 | 1.778 / 0.03  | 6767 / 5212 | 12035 / 177  | 12,211 |
| 18-200-12 | Халаалтын тогоо, яндангийн хамт угсрах DOR12, Q=7800Вт | Ш   | 1     | 4.3/2 | 8.15 / 0.00 | 8.155 / 0.00  | 7126 / 5212 | 58113 / 21   | 58,133 |
| 18-200-12 | Цахилгаан халаалтын тогоог суурилуулах РТЕ8            | Ш   | 1     | 4.3/2 | 8.15 / 0.00 | 8.155 / 0.00  | 7126 / 5212 | 58113 / 21   | 58,133 |
| 18-120-08 | Сүлжээний насос угсрах G=0.7м3/ц, H=7м, /1 нөөцөнд     | КОМ | 2     | 3.9/2 | 5.31 / 0.00 | 10.628 / 0.01 | 6844 / 5212 | 72738 / 31   | 72,769 |
| 18-050-04 | 0,1м3 эзэлхүүнтэй тэлэлтийн сав тавих                  | Ш   | 1     | 3.8/2 | 5.2 / 0.68  | 5.202 / 0.68  | 6767 / 5212 | 35199 / 3544 | 38,743 |
| 18-210-19 | Бөмбөлгөн хаалт угсрах-ф25мм                           | Ш   | 6     | 3.5/2 | 0.95 / 0.01 | 5.717 / 0.07  | 6536 / 5212 | 37365 / 375  | 37,740 |
| 18-210-19 | Бөмбөлгөн хаалт угсрах-ф20мм                           | Ш   | 6     | 3.5/2 | 0.95 / 0.01 | 5.717 / 0.07  | 6536 / 5212 | 37365 / 375  | 37,740 |
| 18-130-04 | 25мм хүртэл голчтой бохир шүүгч тавих                  | Ш   | 2     | 4.0/2 | 3.07 / 0.02 | 6.139 / 0.04  | 6921 / 5212 | 42487 / 212  | 42,698 |
| 18-210-19 | Үл буцаах клапан тавих ф20мм                           | Ш   | 2     | 3.5/2 | 0.95 / 0.01 | 1.906 / 0.02  | 6536 / 5212 | 12455 / 125  | 12,580 |
| 18-140-06 | Төмөр гэртэй термометр угсрах                          | Ш   | 8     | 4.0/2 | 0.45 / 0.01 | 3.626 / 0.06  | 6921 / 5212 | 25093 / 288  | 25,380 |
| 18-140-05 | Гурвалсан крантай манометр угсрах                      | Ш   | 8     | 4.0/2 | 0.45 / 0.02 | 3.626 / 0.15  | 6921 / 5212 | 25093 / 792  | 25,885 |
| 18-140-07 | Хийн кран тавих ф15мм                                  | Ш   | 3     | 3.7/2 | 0.18 / 0.01 | 0.532 / 0.01  | 6690 / 5212 | 3556 / 78    | 3,635  |
| 18-210-19 | Ус юүлэгч угсрах-ф20мм                                 | Ш   | 4     | 3.5/2 | 0.95 / 0.01 | 3.811 / 0.05  | 6536 / 5212 | 24910 / 250  | 25,160 |
| 19-110-06 | Аваарийн клапан тавих                                  | Ш   | 2     | 3.5/2 | 1.17 / 0.03 | 2.348 / 0.05  | 6536 / 5212 | 15349 / 271  | 15,620 |
| 18-230-04 | Халаалтын системийг усаар угаах                        | М   | 36    | 4.0/2 | 0.04 / 0    | 1.461 / 0     | 6921 / 5212 | 10111 / 4    | 10,115 |

Нийт Хүнцэг:

90.11 / 1.73

Үндсэн цалин:

619,465

Инженер техникийн ажилчдын цалин:

105,309

Нэмэгдэл цалин:

229,202

Нийт цалин:

953,977

Нийгмийн даатгал, эрүүл мэндийн даатгалын байгууллагын төлөх шимтгэлийн дүн:

128,787

Ажлын бааж, хувцас, хэрэглэл:

129,741

Ажиллах хүчний зардал:

1,212,504



**ЦАЛИНГИЙН НЭГТГЭЛ**

Бүгд хүн/цаг:

200.44 / 36.33

Бүгд цалин:

1,527,156

Инженер техникийн ажилчдын цалин:

259,617

Нэмэгдэл цалин:

565,048

Нийт цалин:

2,351,821

Нийгмийн даатгал, эрүүл мэндийн даатгалын байгууллагын төлөх шимтгэлийн дүн:

317,496

Ажлын багаж, хувцас, хэрэглэл:

319,848

Ажиллах хүчний зардал:

2,989,164



## МАШИН МЕХАНИЗМЫН ХЭРЭГЦЭЭ (ҮЕ ШАТААР)

## ХАЛААЛТЫН АЖИЛ

| Шифр  | Машин механизмын нэр | Нийт хэрэгцээ | Нэгж үнэ | Нийт үнэ |
|-------|----------------------|---------------|----------|----------|
| 6008  | Хоолой тайрах машин  | 2.71          | 2720     | 7,382    |
| 11004 | Цахилгаан өрөм       | 4.14          | 2531     | 10,478   |
| 2028  | Автокран 5тн         | 0.09          | 59489    | 5,074    |
|       | Автомашин            | 0.02          | 3456     | 68       |
| 3033  | Гагнуурын аппарат    | 2.5           | 19064    | 47,686   |
|       |                      |               |          | 70,689   |

## ХАЛААХ ХЭРЭГСЭЛ

| Шифр | Машин механизмын нэр | Нийт хэрэгцээ | Нэгж үнэ | Нийт үнэ |
|------|----------------------|---------------|----------|----------|
| 2028 | Цахилгаан өрөм       | 1.2           | 2531     | 3,037    |
|      | Автомашин            | 0.01          | 3456     | 47       |
|      |                      |               |          | 3,084    |

## САЛХИВЧИЙН СИСТЕМ

| Шифр | Машин механизмын нэр         | Нийт хэрэгцээ | Нэгж үнэ | Нийт үнэ |
|------|------------------------------|---------------|----------|----------|
|      | Автомашин                    | 0.02          | 3456     | 63       |
| 3028 | Гагнуурын аппарат            | 0.00          | 19064    | 86       |
| 2129 | Еэвэн араат гэр эргүүлэг 1тн | 0.05          | 2860     | 157      |
|      |                              |               |          | 306      |

## ХАЛААЛТЫН ТОГОО

| Шифр | Машин механизмын нэр | Нийт хэрэгцээ | Нэгж үнэ | Нийт үнэ |
|------|----------------------|---------------|----------|----------|
|      | Авто машин           | 0.00          | 3450     | 11       |
| 2028 | Автокран 5тн         | 0.14          | 59489    | 8,121    |
|      | Автомашин            | 0.04          | 3456     | 135      |
| 3033 | Гагнуурын аппарат    | 0.98          | 19064    | 18,665   |
|      |                      |               |          | 26,933   |

НИЙТ ДҮН:

101,012



40м2 талбайтай орон сууц

Халаалт, агаар сэлгэлтийн шугам

ХАЛААЛТЫН АЖИЛ

| Шифр   | Материалын нэр                                | Материал |        |          |         | Тээвэр   |     |       |        |        |
|--------|---|----------|--------|----------|---------|----------|-----|-------|--------|--------|
|        |   | Х/Н      | Үнэ    | Нийт орц | Зардал  | Нийт жин | Зай | Зэрэг | Тариф  | Зардал |
| 2-1022 | 4 гаргалгаатай коллектор                      | Ш        | 91069  | 1        | 91,069  | 0.003    | 15  | 2     | 444.24 | 20     |
| 1-4271 | Ус  | М3       | 2000   | 0.84     | 1,680   | 0.84     | 5   | 1     | 453.71 | 1,906  |
| 2-0100 | Ус юүлэгч-ф20мм                               | Ш        | 19706  | 2        | 39,412  | 0.001    | 15  | 2     | 444.24 | 7      |
| 1-0244 | Төмрийн будаг                                 | КГ       | 17845  | 0.1      | 1,785   | 0.000    | 15  | 1     | 334.65 | 1      |
| 1-0129 | Хуванцар тэлэгчтэй шрулл 6мм                  | Ш        | 50     | 92       | 4,600   | 0.018    | 15  | 1     | 334.65 | 92     |
| 1-1015 | Хуванцар бэхэлгээ                             | Ш        | 954    | 92       | 87,768  | 0.009    | 15  | 2     | 444.24 | 61     |
| 1-0277 | Хоолойн дулаалга ф25мм                        | У/М      | 2705   | 12       | 32,460  | 0.018    | 15  | 1     | 334.65 | 90     |
| 1-4336 | Хар тосон түрхлэг                             | КГ       | 3338   | 0.504    | 1,682   | 0.001    | 15  | 1     | 334.65 | 3      |
| 2-1470 | Хүчилтөрөгч                                   | М3       | 10000  | 0.028    | 276     | 0        | 15  | 1     | 334.65 | 0      |
|        | Ф16*2мм металл пластмассан дулаалгатай хоолой | М        | 4784   | 46       | 220,064 | 0.037    | 15  | 2     | 444.24 | 245    |
|        | Ф16мм шахагч резин                            | Ш        | 233    | 46       | 10,718  | 0.005    | 15  | 2     | 444.24 | 31     |
| 1-0879 | Ф16мм берж                                    | Ш        | 291    | 46       | 13,386  | 0.006    | 15  | 2     | 444.24 | 37     |
| 1-0750 | Электрод э-42                                 | КГ       | 4666   | 0.673    | 3,141   | 0.001    | 15  | 1     | 334.65 | 3      |
| 1-0750 | Боодлын онгийн тууз                           | М2       | 5820   | 1.953    | 11,366  | 0.002    | 15  | 1     | 334.65 | 10     |
| 2-3197 | Бохир шүүгч ф25мм                             | Ш        | 52004  | 2        | 104,008 | 0.001    | 15  | 2     | 444.24 | 7      |
| 2-0100 | Бөмбөлгөн хаалт ф15мм                         | Ш        | 14953  | 8        | 119,624 | 0.004    | 15  | 2     | 444.24 | 27     |
| 2-0100 | Бөмбөлгөн хаалт ф25мм                         | Ш        | 23514  | 2        | 47,028  | 0.002    | 15  | 2     | 444.24 | 13     |
| 1-3943 | Ацетилен                                      | М3       | 10000  | 0.024    | 240     | 0        | 15  | 1     | 334.65 | 0      |
| 1-4212 | Арчих материал                                | КГ       | 2000   | 0.009    | 19      | 0        | 15  | 1     | 334.65 | 0      |
| 1-0527 | Гагнуурын /цувимал/ утас                      | КГ       | 1000   | 0.041    | 41      | 0        | 15  | 1     | 334.65 | 0      |
| 2-1451 | Ган яндаан ф26мм                              | М        | 7895   | 12       | 94,740  | 0.029    | 15  | 3     | 591.18 | 254    |
| 2-1157 | Кронштейн                                     | КГ       | 2985   | 2        | 5,970   | 0.002    | 15  | 2     | 444.24 | 13     |
| 2-1353 | Коллекторын хайрцаг                           | Ш        | 156330 | 1        | 156,330 | 0.007    | 15  | 2     | 444.24 | 45     |
| 2-1696 | Контр, гайк ф16мм                             | Ш        | 175    | 46       | 8,050   | 0.005    | 15  | 2     | 444.24 | 31     |
| 2-0100 | Н вентиль                                     | Ш        | 28182  | 4        | 112,728 | 0.004    | 15  | 2     | 444.24 | 27     |
| 1-0410 | Маажин  | КГ       | 5791   | 0.05     | 291     | 0        | 15  | 1     | 334.65 | 0      |
| 1-0087 | Олс   | КГ       | 10000  | 0.05     | 502     | 0        | 15  | 1     | 334.65 | 0      |

ЭБМ-ийн систем "Estimator Pro" програм



40м2 талбайтай орон сууц

Халаалт, агаар сэлгээлтийн шугам

**БҮЛЭГ ТУС БҮРИЙН МАТЕРИАЛ БА ТЭЭВРИЙН ЗАРДАЛ**

Хог, хаягдлын зардал: 0.006 0 1 0 0  
 1,168,979 2,922

**ХАЛААХ ХЭРЭГСЭЛ**

| Шифр   | Материалын нэр                                   | Материал |        |          | Тээвэр                               |          |     |       |        |        |
|--------|--|----------|--------|----------|--------------------------------------|----------|-----|-------|--------|--------|
|        |  | Х/Н      | Үнэ    | Нийт орц | Зардал                               | Нийт жин | Зай | Зэрэг | Тариф  | Зардал |
|        | Термостат вентилийн "охируулагчтай толгой /букса | Ш        | 15000  | 4        | 60,000                               | 0.002    | 15  | 2     | 444.24 | 11     |
| 2-0168 | Ф15 мм термостат вентиль                         | Ш        | 23784  | 4        | 95,136                               | 0.004    | 15  | 2     | 444.24 | 27     |
| 2-1353 | Панелан радиатор с22-5050-6 /доороос             | Ш        | 207036 | 1        | 207,036                              | 0.014    | 15  | 2     | 444.24 | 93     |
| 2-0383 | Панелан радиатор с22-50100-6 /доороос            | Ш        | 314388 | 1        | 314,388                              | 0.028    | 15  | 2     | 444.24 | 187    |
| 2-1353 | Панелан радиатор с22-5070-6 /доороос             | Ш        | 245376 | 1        | 245,376                              | 0.02     | 15  | 2     | 444.24 | 133    |
| 1-3866 | Панелан радиатор с11-5050-6 /доороос             | Ш        | 191700 | 1        | 191,700                              | 0.013    | 15  | 2     | 444.24 | 83     |
|        |  |          |        |          | Хог, хаягдлын зардал: 0.0005 0 1 0 0 |          |     |       |        | 534    |
|        |  |          |        |          | 1,113,636                            |          |     |       |        |        |

**САЛХИВЧИЙН СИСТЕМ**

| Шифр   | Материалын нэр  | Материал |       |          | Тээвэр                               |          |     |       |        |        |
|--------|---|----------|-------|----------|--------------------------------------|----------|-----|-------|--------|--------|
|        |   | Х/Н      | Үнэ   | Нийт орц | Зардал                               | Нийт жин | Зай | Зэрэг | Тариф  | Зардал |
| 1-0094 | Хадаас 140-60мм/  | кг       | 2767  | 0.099    | 274                                  | 0        | 15  | 1     | 334.65 | 0      |
| 2-2960 | Цайрdsан гөлийн төмөр                                     | м2       | 17273 | 11.88    | 205,203                              | 0.065    | 15  | 1     | 334.65 | 328    |
| 1-0879 | Электрод э-42   | кг       | 4666  | 0.007    | 34                                   | 0        | 15  | 1     | 334.65 | 0      |
| 1-0060 | Барилгын бүх төрлийн боолт, гайк, шайба, даравч, бэхлэгээ | кг       | 7547  | 0.711    | 5,366                                | 0.001    | 15  | 1     | 334.65 | 4      |
| 1-0517 | Бэхлэгээ төмөр  | кг       | 2842  | 5.85     | 16,626                               | 0.006    | 15  | 1     | 334.65 | 29     |
| 1-3883 | Агаар сорох сараалж р150                                  | Ш        | 3500  | 3        | 10,500                               | 0.002    | 15  | 2     | 444.24 | 10     |
| 1-0844 | Асбестон утас   | кг       | 2600  | 0.986    | 2,562                                | 0.001    | 15  | 1     | 334.65 | 5      |
| 1-4053 | Гипс  | кг       | 524   | 0.012    | 6                                    | 0        | 15  | 1     | 334.65 | 0      |
|        |   |          |       |          | Хог, хаягдлын зардал: 0.0004 0 1 0 0 |          |     |       |        | 376    |
|        |   |          |       |          | 240,571                              |          |     |       |        |        |

БЭРИЙН ХЭСЭЛТ "БЭРИЙН ХЭСЭЛТ" ПРОГРАМ



БҮЛЭГ ТУС БҮРИЙН МАТЕРИАЛ БА ТЭЭВРИЙН ЗАРДАЛ

ХАЛААЛТЫН ТОГОО

| Шифр   | Материалын нэр  | Материал |        |          | Тээвэр  |          |     |       |        |        |
|--------|---|----------|--------|----------|---------|----------|-----|-------|--------|--------|
|        |   | Х/Н      | Үнэ    | Нийт орц | Зардал  | Нийт жин | Зай | Зэрэг | Тариф  | Зардал |
| 2-1201 | Сүлжээний насос g=0.7м3/ц, h=7м, /1 нөөцөнд               | Ш        | 0      | 2        | 0       | 0.03     | 15  | 2     | 444.24 | 200    |
| 1-0550 | Резин жийрэг  | кг       | 3000   | 0.22     | 660     | 0.000    | 15  | 1     | 334.65 | 1      |
| 1-4271 | Ус  | м3       | 2000   | 1.606    | 3,212   | 1.606    | 5   | 1     | 453.71 | 3,643  |
| 2-0100 | Ус юүлэгч-ф20мм   | Ш        | 19706  | 4        | 78,824  | 0.002    | 15  | 2     | 444.24 | 13     |
| 1-3794 | Утааны төмөр яндан  | У/М      | 76363  | 5.5      | 419,997 | 0.044    | 15  | 2     | 444.24 | 293    |
| 2-2913 | Тэлэлтийн сав 7л  | Ш        | 105845 | 1        | 105,845 | 0.007    | 15  | 2     | 444.24 | 47     |
| 2-1441 | Термометр-тсвб  | Ш        | 26992  | 8        | 215,936 | 0.011    | 15  | 2     | 444.24 | 72     |
| 1-0343 | Тос хф-12-16  | кг       | 2000   | 0.8      | 1,600   | 0.001    | 15  | 2     | 444.24 | 5      |
| 1-0244 | Төмрийн хуурай будаг                                      | кг       | 10000  | 0.42     | 4,200   | 0.000    | 15  | 1     | 334.65 | 2      |
| 1-0244 | Төмрийн будаг   | кг       | 17845  | 0.108    | 1,927   | 0.000    | 15  | 1     | 334.65 | 1      |
| 2-1129 | Хийн авах кран ф15мм                                      | Ш        | 3528   | 3        | 10,584  | 0.001    | 15  | 2     | 444.24 | 6      |
| 1-4577 | Хоолойн дулаалга ф15мм                                    | У/М      | 2200   | 2        | 4,400   | 0.002    | 15  | 1     | 334.65 | 8      |
| 1-1015 | Хоолойн дулаалга ф25мм                                    | У/М      | 2705   | 24       | 64,920  | 0.036    | 15  | 1     | 334.65 | 181    |
|        | Хоолойн дулаалга ф20мм                                    | У/М      | 2368   | 10       | 23,680  | 0.01     | 15  | 2     | 444.24 | 67     |
| 1-4336 | Халаалтын тогоо дог12, q=7800вт                           | Ш        | 0      | 1        | 0       | 0.158    | 15  | 1     | 334.65 | 793    |
|        | Хүчилтөрөгч   | м3       | 10000  | 0.085    | 850     | 0.000    | 15  | 1     | 334.65 | 1      |
| 1-0879 | Цахилгаан халаалтын тогоо рте8                            | Ш        | 0      | 1        | 0       | 0.018    | 15  | 1     | 334.65 | 90     |
|        | Электрод э-42   | кг       | 4666   | 0.271    | 1,265   | 0.000    | 15  | 1     | 334.65 | 1      |
| 1-0060 | Барилгын бүх төрлийн боолт, гайк, шайба, даравч, бэхэлгээ | кг       | 7547   | 2.82     | 21,283  | 0.003    | 15  | 1     | 334.65 | 14     |
| 1-0750 | Боодлын онгийн тууз                                       | м2       | 5820   | 5.416    | 31,519  | 0.005    | 15  | 1     | 334.65 | 27     |
| 2-3197 | Бохир шүүгч ф25мм   | Ш        | 52004  | 2        | 104,008 | 0.001    | 15  | 2     | 444.24 | 7      |
| 2-0100 | Бөмбөлгөн хаалт ф25мм                                     | Ш        | 23514  | 6        | 141,084 | 0.006    | 15  | 2     | 444.24 | 40     |
| 2-0113 | Бөмбөлгөн хаалт ф20мм                                     | Ш        | 19841  | 6        | 119,046 | 0.006    | 15  | 2     | 444.24 | 40     |
| 2-0968 | Аваарийн клапан   | Ш        | 24739  | 2        | 49,478  | 0.002    | 15  | 2     | 444.24 | 13     |
| 1-3943 | Ацетилен  | м3       | 10000  | 0.072    | 720     | 0        | 15  | 1     | 334.65 | 0      |
| 1-4212 | Арчих материал  | кг       | 2000   | 0.001    | 2       | 0        | 15  | 1     | 334.65 | 0      |
| 1-0527 | Гангуурын /шувимал/ утас                                  | кг       | 1000   | 0.144    | 144     | 0.000    | 15  | 1     | 334.65 | 1      |
| 2-2334 | Ган яндан ф15мм   | м        | 4590   | 2        | 9,180   | 0.003    | 15  | 3     | 591.18 | 23     |







## ТӨСӨВТ ӨРТГИЙН НЭГДСЭН ТОВЧОО

| Д/Д | Зардлын нэр                              | Бүгд өртөг /төгрөг/ |
|-----|--|---------------------|
| 1   | Ажиллах хүчний зардал                    | 2,201,326           |
| 2   | Материал                                 | 5,116,101           |
| 3   | Тээвэр                                   | 32,452              |
| 4   | Машин ашиглалт                           | 302,065             |
|     | Шууд зардлын дүн                         | 7,651,944           |
| 5   | Нэмэгдэл зардал /72.3 %/                 | 813,123             |
| 6   | Ашиг / 15%/                              | 1,269,760           |
|     | Барилга угсралтын ажлын дүн              | 9,734,827           |
| 7   | НӨАТ 10%                                 | 973,483             |
| 8   | Нормчлолын сан 0.18%                     | 17,523              |
|     | Дүн                                      | 10,725,832          |
| 9   | Захиалагчийн албаны зардал               | 194,697             |
| 10  | Инженер хайгуул, зураг төслийн ажлын дүн | 0                   |
| 11  | Зураг төсөл зохиогчийн хяналтын зардал   | 97,348              |
|     | Дүн                                      | 11,017,877          |
| 12  | Магадлашгүй ажил 2%                      | 194,697             |
| 13  | Бусад нэмэлт зардал                      | 0                   |
|     | Дүн                                      | 11,212,573          |



## ӨРТГИЙН ТОВЧОО (БАРИЛГЫН АЖЛЫН ҮЕ ШАТААР)

| Д/Д       | Барилга угсралтын ажлын үе шатны нэр | Бүгд өртөг | Ажиллах хүчний зардал | Материал  | Машин механизм | Тээвэр | Нэмэгдэл зардал | Ашиг      |
|-----------|--------------------------------------|------------|-----------------------|-----------|----------------|--------|-----------------|-----------|
| 1         | ХАЛУУН, ХҮЙТЭН УСНЫ ШУГАМ            | 1,267,782  | 495,917               | 422,378   | 93             | 849    | 183,181         | 165,363   |
| 2         | БОХИР УСНЫ ШУГАМ                     | 3,407,368  | 587,017               | 2,156,429 | 1,149          | 1,503  | 216,832         | 444,439   |
| 3         | УС ХАНГАМЖИЙН УЗЕЛ                   | 1,695,924  | 364,311               | 926,511   | 47,849         | 1,477  | 134,569         | 221,208   |
| 4         | ГАДНА БОХИР УСНЫ ШУГАМ               | 3,363,753  | 754,081               | 1,610,783 | 252,974        | 28,623 | 278,541         | 438,750   |
| НИЙТ ДҮН: |                                      | 9,734,827  | 2,201,326             | 5,116,101 | 302,065        | 32,452 | 813,123         | 1,269,760 |



## ЦАЛИНГИЙН НЭГТГЭЛ

## ХАЛУУН, ХҮЙТЭН УСНЫ ШУГАМ

| Үндэслэл  | Гүйцэтгэх ажлын нэр                       | Хэмжих нэрж | Тоо хэмжээ | Дундаж зэргийн хөдөлмөр зарцуулалт (үндсэн ажил / тэт ачиж буулгах) |              |              |              |               |            |
|-----------|---|-------------|------------|---|--------------|--------------|--------------|---------------|------------|
|           |   |             |            | Зэрэг   | Нэгж хүн-цаг | Бүгд хүн-цаг | Тарифт цалин | Нийт цалин    | Бүгд цалин |
| 16-280-04 | Хуванцар хоолой угсрах ф15мм              | М           | 12         | 3.2 / 2   | 0.8 / 0.62   | 9.643 / 7.48 | 6304 / 5212  | 60791 / 38965 | 99,756     |
| 16-280-04 | Хуванцар хоолой угсрах ф20мм              | М           | 8          | 3.2 / 2   | 0.8 / 0.62   | 6.429 / 4.98 | 6304 / 5212  | 40527 / 25977 | 66,504     |
| 18-210-9  | Хаалт угсрах ф15мм                        | Ш           | 10         | 3.5 / 2   | 0.95 / 0.01  | 9.528 / 0.12 | 6536 / 5212  | 62275 / 625   | 62,900     |
| 18-210-9  | Хаалт угсрах ф20мм                        | Ш           | 1          | 3.5 / 2   | 0.95 / 0.01  | 0.953 / 0.01 | 6536 / 5212  | 6228 / 63     | 6,290      |
| 17-030-06 | Угаагуурын холигч байрлуулах              | Ш           | 1          | 3.8 / 2   | 0.93 / 0.02  | 0.927 / 0.02 | 6767 / 5212  | 6273 / 104    | 6,377      |
| 17-030-06 | Гал тогооны угаалтуурын холигч байрлуулах | Ш           | 1          | 3.8 / 2   | 0.93 / 0.02  | 0.927 / 0.02 | 6767 / 5212  | 6273 / 104    | 6,377      |
| 24-120-04 | Хоолойг дулаалах, гадуур нь ороох         | М2          | 1.476      | 3.8 / 2   | 0.51 / 0.01  | 0.751 / 0.01 | 6767 / 5212  | 5084 / 75     | 5,159      |

Нийт Хүн/цаг:

29.16 / 12.65

Үндсэн цалин:

253,363

Инженер техникийн ажилчдын цалин:

43,072

Нэмэгдэл цалин:

93,744

Нийт цалин:

390,179

Нийгмийн даатгал, эрүүл мэндийн даатгалын байгууллагын төлөх шимтгэлийн дүн:

52,674

Ажлын багаж, хувцас, хэрэгслэл:

53,064

Ажиллах хүчний зардал:

495,917

## УС ХАНГАМЖИЙН ҮЗЭЛ

| Үндэслэл  | Гүйцэтгэх ажлын нэр  | Хэмжих нэрж | Тоо хэмжээ | Дундаж зэргийн хөдөлмөр зарцуулалт (үндсэн ажил / тэт ачиж буулгах) |              |              |              |              |            |
|-----------|--|-------------|------------|---|--------------|--------------|--------------|--------------|------------|
|           |  |             |            | Зэрэг   | Нэгж хүн-цаг | Бүгд хүн-цаг | Тарифт цалин | Нийт цалин   | Бүгд цалин |
| 18-070-05 | Үнд ахуйн усны насс суурилуулах /Q=1.2м3/ц, Н=10м, Р=250Вт | Ш           | 2          | 3.6 / 2   | 1.35 / 0.14  | 2.703 / 0.28 | 6613 / 5212  | 17874 / 1459 | 19,333     |
| 18-130-04 | Ф20мм хүртэл голчтой хог шүүгч угсрах                      | Ш           | 2          | 4.0 / 2   | 3.07 / 0.02  | 6.139 / 0.04 | 6921 / 5212  | 42487 / 212  | 42,698     |
| 18-210-19 | Хаалт угсрах ф20мм   | Ш           | 2          | 3.5 / 2   | 0.95 / 0.01  | 1.906 / 0.02 | 6536 / 5212  | 12455 / 125  | 12,580     |
| 16-140-04 | Үл буцаах клапан угсрах ф20мм                              | Ш           | 2          | 3.6 / 2   | 1.49 / 0.03  | 2.975 / 0.06 | 6613 / 5212  | 19671 / 313  | 19,984     |
| 18-140-05 | Гурвалсан крантай манометр угсрах                          | Ш           | 2          | 4.0 / 2   | 0.45 / 0.02  | 0.906 / 0.04 | 6921 / 5212  | 6273 / 198   | 6,471      |
| 18-050-04 | 0.4м3 эзэлхүүнтэй нөөцийн сав тавих /600х400х1800h         | Ш           | 1          | 3.8 / 2   | 5.2 / 0.68   | 5.202 / 0.68 | 6767 / 5212  | 35199 / 3544 | 38,743     |



40м2 талбайтай орон сууц

Цээр, бохир усны шугам

ЦАЛИНГИЙН НЭГТГЭЛ

|           |   |     |   |         |             |              |              |            |        |
|-----------|---|-----|---|---------|-------------|--------------|--------------|------------|--------|
| 18-120-19 | Эзэлхүүний ус халаагч холбох V=100 литр | ком | 1 | 3.5 / 2 | 6.12 / 0.01 | 6.12 / 0.01  | 6.536 / 5212 | 40000 / 26 | 40,026 |
| 18-210-19 | Хөвүүрт хаалт угсрах ф20мм              | ш   | 1 | 3.5 / 2 | 0.95 / 0.01 | 0.953 / 0.01 | 6.536 / 5212 | 6228 / 63  | 6,290  |

Нийт Хүн/цаг: 26.9 / 1.14

Үндсэн цалин: 186,125

Инженер техникийн ажилчдын цалин: 31,641

Нэмэгдэл цалин: 68,866

Нийт цалин: 286,633

Нийгэмийн даатгал, эрүүл мэндийн даатгалын байгууллагын төлөх шимтгэлийн дүн: 38,695

Ажлын багаж, хувцас, хэрэгсэл: 38,982

Ажиллах хүчний зардал: 364,311

БОХИР УСНЫ ШУГАМ

| Үндэслэл  | Гүйцэтгэх ажлын нэр                                    | Хэмжих нэгж | Тоо хэмжээ | Дундаж зэргийн хөдөлмөр зарцуулалт (үндсэн ажил / тэтгэж буулгах) |              |               |              | Бүгд цалин   |            |
|-----------|--|-------------|------------|---|--------------|---------------|--------------|--------------|------------|
|           |  |             |            | Зэрэг   | Нэгж хүн-цаг | Бүгд хүн-цаг  | Тарифт цалин |              | Нийт цалин |
| 16-270-04 | Бохир усны хуванцар хоолой угсрах ф50мм                | м           | 5          | 4.0 / 2   | 0.94 / 0.00  | 4.68 / 0.01   | 6921 / 5212  | 32390 / 37   | 32,427     |
| 16-270-05 | Бохир усны хуванцар хоолой угсрах ф100мм               | м           | 18         | 4.0 / 2   | 0.87 / 0.01  | 15.629 / 0.09 | 6921 / 5212  | 108171 / 488 | 108,659    |
| 17-040-04 | Шаазан жорлон угсрах                                   | 1ком        | 1          | 4.0 / 2   | 5.05 / 0.36  | 5.047 / 0.36  | 6921 / 5212  | 34930 / 1897 | 36,827     |
| 17-010-10 | Трап / голч-50мм / тавих                               | 1ш          | 1          | 4.0 / 2   | 0.78 / 0.01  | 0.783 / 0.01  | 6921 / 5212  | 5418 / 78    | 5,496      |
| 17-010-11 | Трап / голч-100мм / тавих                              | 1ш          | 1          | 4.0 / 2   | 2.88 / 0.11  | 2.884 / 0.11  | 6921 / 5212  | 19960 / 568  | 20,528     |
| 17-060-07 | Гал тогооны угаагуур, сифоны хамт угсрах/1 тасалгаатай | 1ш          | 1          | 4.0 / 2   | 2.09 / 0.03  | 2.091 / 0.03  | 6921 / 5212  | 14471 / 146  | 14,617     |
| 17-060-06 | Шаазан угаагуур, сифоны хамт угсрах                    | 1ш          | 1          | 4.0 / 2   | 4.31 / 0.12  | 4.305 / 0.12  | 6921 / 5212  | 29798 / 631  | 30,428     |
| 24-120-04 | Босоо шүршүүр байрлуулах                               | ком         | 1          | 3.9 / 2   | 3.71 / 0.18  | 3.708 / 0.18  | 6844 / 5212  | 25378 / 933  | 26,311     |
|           | Хоолойг дулаалах, гадуур нь ороох                      | м2          | 7,042      | 3.8 / 2   | 0.51 / 0.01  | 3.584 / 0.07  | 6767 / 5212  | 24255 / 356  | 24,612     |

Нийт Хүн/цаг: 42.71 / 0.99

Үндсэн цалин: 299,905

Инженер техникийн ажилчдын цалин: 50,984

Нэмэгдэл цалин: 110,965

Нийт цалин: 461,854

Нийгэмийн даатгал, эрүүл мэндийн даатгалын байгууллагын төлөх шимтгэлийн дүн: 62,350

Хуудас 2



40м2 талбайтай орон сууц

Цэвэр, бохир усны шугам

ЦАЛИНГИЙН НЭГТГЭЛ

Ажлын багаж, хуецаас, хэрэгдэл:  
Ажиллах хүчний зардал: 62,812  
587,017

ГАДНА БОХИР УСНЫ ШУГАМ

| Үндэслэл  | Гүйцэтгэх ажлын нэр  | Хэмжих нэгж | Тоо хэмжээ | Дундаж зэргийн хөдөлмөр зарцуулалт (үндсэн ажил / тэтгэж буйгулгах) |              | Тарифт цалин | Нийт цалин     | Бүгд цалин |
|-----------|--|-------------|------------|---|--------------|--------------|----------------|------------|
|           |  |             |            | Зэрэг   | Нэгж хүн-цаг |              |                |            |
| 01-210-02 | 0.5м3 багтаамжтай шанагат эксковатороор 2-р зэргийн хөрсийг ухаж овоолох                                 | м3          | 28.37      | 2.0 / 2   | 0.01 /       | 5212 / 5212  | 800 /          | 800        |
| 01-050-09 | 3м хүртэл гүн 3-р зэргийн хөрсөнд гараар ухах  | м3          | 0.88       | 2.5 / 2   | 6.4 /        | 5680 / 5212  | 31996 /        | 31,996     |
| 01-390-01 | 90 морины хүчтэй бульдозероор сувгийн хахуугаар буцааж чигжих  | м3          | 22.63      | / 2   | /            | / 5212       | /              |            |
| 01-070-03 | Шуудуу хүнхээл нүхийг 3-р зэргийн хөрсөөр эргүүлж булаах   | м3          | 3.99       | 1.4 / 2   | 2.19 /       | 4648 / 5212  | 40648 /        | 40,648     |
| 22-110-04 | Хуурай хөрсөнд 1000 мм-ийн голчтой угсармал төмөр бетон элементийг ариутгах татуургын дугуй худаг угсрах | ш           | 1          | 3.0 / 2   | 22.87 / 9.05 | 6150 / 5212  | 140626 / 47169 | 187,795    |
| 08-040-10 | Хүдгийн хажуу гадаргууд битум түрхлэг 2 үе хийх  | м2          | 6.28       | 2.9 / 2   | 0.49 / 0.01  | 6056 / 5212  | 18723 / 262    | 18,985     |
| 10-460-04 | Дулаалгатай модон таг угсрах   | м2          | 0.385      | 3.3 / 2   | 7.92 / 0.57  | 6381 / 5212  | 19459 / 1144   | 20,602     |
| 24-110-08 | Модон таг лагдах   | м2          | 0.79       | 2.6 / 2   | 0.63 / 0.02  | 5774 / 5212  | 2865 / 65      | 2,930      |
| 22-010-04 | Элсэн дөвсгөр үе хийх  | м3          | 0.66       | 2.5 / 2   | 1.54 / 1.41  | 5680 / 5212  | 5792 / 4850    | 10,642     |
| 16-270-05 | Бохир усны хуванцар хоолой угсрах ф100мм   | м           | 6          | 4.0 / 2   | 0.87 / 0.01  | 6921 / 5212  | 36057 / 163    | 36,220     |
| 24-170-04 | Халаагч кабель, датчик ба термостат байрлуулж угсрах, кабелийн урт 8.5м                                  | ком         | 1          | 4.5 / 2   | 2.86 / 0.00  | 7262 / 5212  | 20769 / 16     | 20,785     |
| 24-120-04 | Хоолойг дулаалах, гадуур нь ороох  | м2          | 2.034      | 3.8 / 2   | 0.51 / 0.01  | 6767 / 5212  | 7006 / 103     | 7,109      |
| 11-320-06 | Бетон зуурмаг бэлтгэх  | м3          | 0.48       | 2.4 / 2   | 1.18 / 1.08  | 5587 / 5212  | 3177 / 2712    | 5,888      |
| 11-320-06 | Цементэн зуурмаг бэлтгэх   | м3          | 0.07       | 2.4 / 2   | 1.18 / 1.08  | 5587 / 5212  | 463 / 395      | 859        |

Нийт Хүн/цаг: 54.81 / 10.91

Үндсэн цалин:

385,258

Инженер техникийн ажилчдын цалин:

65,494

Нэмэгдэл цалин:

142,545

Нийт цалин:

593,297



**ЦАЛИНГИЙН НЭГТГЭЛ**

Нийгмийн даатгал, эрүүл мэндийн даатгалын байгууллагын төлөх, хувцас, хэрэгсэл дүн:

89,085

Ажиллах хүчний зардал:

754,081

Бүгд хүн/цаг:

153.58 / 25.68

Бүгд цалин: 1,124,652

Инженер техникийн ажилчдын цалин:

Нэмэгдэл цалин:

191,191

Нийт цалин:

416,121

Нийгмийн даатгал, эрүүл мэндийн даатгалын байгууллагын төлөх шимтгэлийн дүн:

1,731,963

Ажлын багаж, хувцас, хэрэглэл:

233,815

Ажиллах хүчний зардал:

235,547

2,201,326



## МАШИН МЕХАНИЗМЫН ХЭРЭГЦЭЭ (ҮЕ ШАТААР)

## ХАЛУУН, ХҮЙТЭН УСНЫ ШУГАМ

| Шифр | Машин механизмын нэр | Нийт хэрэгцээ | Нэгж үнэ | Нийт үнэ |
|------|----------------------|---------------|----------|----------|
| 2028 | Автокран 5тн         | 0.00          | 59489    | 79       |
|      | Автомашин            | 0.00          | 3456     | 14       |

93

## УС ХАНГАМЖИЙН УЗЕЛ

| Шифр | Машин механизмын нэр | Нийт хэрэгцээ | Нэгж үнэ | Нийт үнэ |
|------|----------------------|---------------|----------|----------|
| 2028 | Автокран 5тн         | 0.15          | 59489    | 8,864    |
|      | Автомашин            | 0.05          | 3456     | 184      |
| 2028 | Автакран 5 тн        | 0.00          | 59489    | 139      |
| 3033 | Гагнуурын аппарат    | 2.03          | 19064    | 38,662   |

47,849

## БОХИР УСНЫ ШУГАМ

| Шифр | Машин механизмын нэр | Нийт хэрэгцээ | Нэгж үнэ | Нийт үнэ |
|------|----------------------|---------------|----------|----------|
| 2028 | Автокран 5тн         | 0.02          | 59489    | 1,061    |
|      | Автомашин            | 0.03          | 3456     | 88       |

1,149

## ГАДНА БОХИР УСНЫ ШУГАМ

| Шифр | Машин механизмын нэр              | Нийт хэрэгцээ | Нэгж үнэ | Нийт үнэ |
|------|-----------------------------------|---------------|----------|----------|
| 1016 | 90 морины хүчтэй бульдозер        | 0.44          | 51955    | 22,798   |
| 2028 | Автокран 5тн                      | 1.09          | 59489    | 64,916   |
| 2027 | Автокран 3тн                      | 2.7           | 40084    | 108,227  |
|      | Автомашин                         | 1.52          | 3456     | 5,253    |
| 9022 | Доргиулагч                        | 1.77          | 8275     | 14,647   |
| 7014 | Зуурмаг зуурагч 80л               | 0.28          | 8310     | 2,342    |
| 1007 | Өндөр бүтээмжтэй эксковатор 0.5м3 | 0.79          | 43956    | 34,792   |

252,974

НИЙТ ДҮН:

302,065



40м2 талбайтай орон сууц

Цэвэр, бохир усны шугам

ХАЛУУН, ХҮЙТЭН УСНЫ ШУГАМ

БҮЛЭГ ТУС БҮРИЙН МАТЕРИАЛ БА ТЭЭВРИЙН ЗАРДАЛ

| Шифр   | Материалын нэр                   | Материал |       |                       | Тээвэр  |          |        |       |        |        |   |
|--------|----------------------------------|----------|-------|-----------------------|---------|----------|--------|-------|--------|--------|---|
|        |                                  | Х/Н      | Үнэ   | Нийт орц              | Зардал  | Нийт жин | Зай    | Зэрэг | Тариф  | Зардал |   |
| 1-4271 | Ус                               |          |       | 0.24                  | 480     | 0.24     | 5      | 1     | 453.71 | 544    |   |
| 2-1428 | Угаалгуурын холигч               | М3       | 2000  | 1                     | 61,982  | 0.003    | 15     | 2     | 444.24 | 19     |   |
| 2-2647 | Хуванцар тройник ф15мм           | КОМ      | 61982 | 4                     | 4,608   | 0.001    | 15     | 2     | 444.24 | 8      |   |
| 2-1783 | Хуванцар тройник ф20*15мм        | Ш        | 1152  | 1                     | 1,287   | 0.000    | 15     | 2     | 444.24 | 2      |   |
| 2-2647 | Хуванцар тройник ф20мм           | Ш        | 1287  | 4                     | 4,608   | 0.001    | 15     | 2     | 444.24 | 8      |   |
| 1-5070 | Хуванцар хоолойн бэхэлгээ ф15мм  | Ш        | 1152  | 10                    | 2,700   | 0.005    | 15     | 1     | 334.65 | 25     |   |
| 1-5070 | Хуванцар хоолойн бэхэлгээ ф20мм  | Ш        | 270   | 8                     | 2,160   | 0.004    | 15     | 1     | 334.65 | 20     |   |
| 2-1790 | Хуванцар шилжвэр ф20*15мм        | Ш        | 270   | 2                     | 1,888   | 0.002    | 15     | 1     | 334.65 | 10     |   |
| 3-4877 | Хуванцар отвод ф15мм             | Ш        | 944   | 12                    | 11,700  | 0.004    | 15     | 2     | 444.24 | 24     |   |
| 3-4877 | Хуванцар отвод ф20мм             | Ш        | 975   | 7                     | 6,825   | 0.002    | 15     | 2     | 444.24 | 14     |   |
| 1-1015 | Хоолойн дулаалга ф15мм           | Ш        | 975   | 12                    | 26,400  | 0.006    | 15     | 1     | 334.65 | 30     |   |
| 2-0100 | Хоолойн дулаалга ф20мм           | У/М      | 2200  | 8                     | 18,944  | 0.004    | 15     | 2     | 444.24 | 27     |   |
| 2-0100 | Хаалт ф15мм                      | У/М      | 2368  | 10                    | 129,090 | 0.003    | 15     | 2     | 444.24 | 20     |   |
| 2-0100 | Хаалт ф20мм                      | Ш        | 12909 | 1                     | 18,627  | 0.001    | 15     | 2     | 444.24 | 3      |   |
| 2-1470 | Цэвэр усны хуванцар хоолой ф15мм | Ш        | 18627 | 12                    | 35,244  | 0.006    | 15     | 2     | 444.24 | 40     |   |
| 2-1470 | Цэвэр усны хуванцар хоолой ф20мм | М        | 2937  | 8                     | 23,496  | 0.004    | 15     | 2     | 444.24 | 27     |   |
| 1-0750 | Боодлын өнгийн тууз              | М        | 2937  | 1.919                 | 11,167  | 0.002    | 15     | 1     | 334.65 | 10     |   |
| 2-1428 | Гал тогсооны угаалгуурын холигч  | М2       | 5820  | 1                     | 61,172  | 0.003    | 15     | 2     | 444.24 | 19     |   |
|        |                                  | КОМ      | 61172 |                       |         |          |        |       |        |        |   |
|        |                                  |          |       | Хов, хаягдлын зардал: |         |          | 0.0017 | 0     | 1      | 0      | 0 |
|        |                                  |          |       | 422,378               |         |          |        |       |        |        |   |

УС ХАНГАМЖИЙН УЗЕЛ

849

| Шифр   | Материалын нэр                                  | Материал |      |          | Тээвэр |          |     |       |        |        |
|--------|---|----------|------|----------|--------|----------|-----|-------|--------|--------|
|        |   | Х/Н      | Үнэ  | Нийт орц | Зардал | Нийт жин | Зай | Зэрэг | Тариф  | Зардал |
| 1-4271 | Ус  |          |      | 0.31     | 620    | 0.31     | 5   | 1     | 453.71 | 703    |
| 2-0444 | Үнд ахуйн усны насос /q=1.2м3/ц, н=10м, р=250вт | М3       | 2000 | 2        | 0      | 0.023    | 15  | 2     | 444.24 | 151    |
|        |   | КОМ      | 0    |          |        |          |     |       |        |        |



40м2 талбайтай орон сууц

Цэвэр, бохир усны шугам

**БҮЛЭГ ТУС БҮРИЙН МАТЕРИАЛ БА ТЭЭВРИЙН ЗАРДАЛ**

| Шифр   | Төмрийн хуурай будаг   | кг | 10000  | 0.108 | 1,080   | 0.000 | 15 | 1 | 334.65 | 1   |
|--------|--|----|--------|-------|---------|-------|----|---|--------|-----|
| 2-0100 | Хаалт ф20мм  | ш  | 18627  | 2     | 37,254  | 0.001 | 15 | 2 | 444.24 | 7   |
| 2-0100 | Хөвүүрт хаалт ф20мм  | ш  | 17909  | 1     | 17,909  | 0.001 | 15 | 2 | 444.24 | 3   |
| 2-3197 | Ф20мм хүртэл голчтой хог шүүгч                                       | ш  | 20802  | 2     | 41,604  | 0.001 | 15 | 2 | 444.24 | 4   |
| 3-0553 | Эзэлхүүний ус халаагч V=100 литр                                     | ш  | 732710 | 1     | 732,710 | 0.022 | 15 | 3 | 591.18 | 195 |
| 1-0879 | Электрод э-42  | кг | 4666   | 0.758 | 3,537   | 0.001 | 15 | 1 | 334.65 | 4   |
| 1-0128 | Барилгын бүх төрлийн болт, гайк, шайб, даравч, бэхэлгээ төмөр, бусад | кг | 7547   | 1.2   | 9,056   | 0.001 | 15 | 1 | 334.65 | 6   |
| 2-1155 | Гурвалсан крантай манометр   | ш  | 25962  | 2     | 51,924  | 0.002 | 15 | 2 | 444.24 | 11  |
| 2-2893 | Жийргавч лент  | ш  | 1545   | 4     | 6,180   | 0.001 | 15 | 1 | 334.65 | 6   |
| 1-0410 | Маажин   | кг | 3500   | 0.054 | 189     | 0     | 15 | 1 | 334.65 | 0   |
| 1-0417 | Олс  | кг | 10000  | 0.054 | 540     | 0     | 15 | 1 | 334.65 | 0   |
| 2-0926 | Үл буцаах клапан ф20мм   | ш  | 11954  | 2     | 23,908  | 0.002 | 15 | 2 | 444.24 | 13  |
| 2-2913 | 0.4м3 эзэлхүүнтэй нөөцийн сав /600х400х1800h                         | ш  | 0      | 1     | 0       | 0.056 | 15 | 2 | 444.24 | 373 |

Хог, хаягдлын зардал: 0.0025

0

1

0

Хог, хаягдлын зардал: 0.0025

926,511

**БОХИР УСНЫ ШУГАМ**

1,477

| Шифр   | Материалын нэр                   | Материал |        |          |         |          | Тээвэр |       |        |        |  |
|--------|----------------------------------|----------|--------|----------|---------|----------|--------|-------|--------|--------|--|
|        |                                  | Х/Н      | Үнэ    | Нийт орц | Зардал  | Нийт жин | Зай    | Зэрэг | Тариф  | Зардал |  |
| 2-1530 | Суултуур                         | ИЖ       | 209890 | 1        | 209,890 | 0.026    | 15     | 2     | 444.24 | 177    |  |
| 2-4006 | Суултуурын уян хоолой-40см       | ш        | 7067   | 1        | 7,067   | 0.001    | 15     | 1     | 334.65 | 3      |  |
| 2-1158 | Угаагуур                         | КОМ      | 94293  | 1        | 94,293  | 0.025    | 15     | 2     | 444.24 | 167    |  |
| 2-4006 | Угаагуур, мойкны уян хоолой-60см | ш        | 8966   | 4        | 35,864  | 0.002    | 15     | 1     | 334.65 | 10     |  |
| 2-1447 | Трап ф100мм                      | ш        | 13524  | 1        | 13,524  | 0.003    | 15     | 2     | 444.24 | 20     |  |
| 2-1447 | Трап ф50мм                       | ш        | 5578   | 1        | 5,578   | 0.002    | 15     | 2     | 444.24 | 10     |  |
| 2-2818 | Ташуу гуравлагч-тк100х100мм      | ш        | 4108   | 2        | 8,216   | 0.002    | 15     | 2     | 444.24 | 11     |  |
| 1-0244 | Төмрийн хуурай будаг             | кг       | 10000  | 0.09     | 900     | 0        | 15     | 1     | 334.65 | 0      |  |
| 3-1398 | Хоолойн бэхэлгээ ф50мм           | ш        | 2637   | 2        | 5,274   | 0.002    | 15     | 1     | 334.65 | 8      |  |
| 1-0136 | Хоолойн бэхэлгээ-ф100мм          | ш        | 4994   | 4        | 19,976  | 0.004    | 15     | 1     | 334.65 | 18     |  |
|        | Хоолойн дулаалга ф100мм          | у/м      | 27968  | 18       | 503,424 | 0.054    | 15     | 2     | 444.24 | 360    |  |
| 1-1015 | Хоолойн дулаалга ф50мм           | у/м      | 12709  | 5        | 63,545  | 0.015    | 15     | 1     | 334.65 | 75     |  |



## БҮЛЭГ ТУС БҮРИЙН МАТЕРИАЛ БА ТЭЭВРИЙН ЗАРДАЛ

|        |  |     |        |       |         |       |    |   |        |     |
|--------|--|-----|--------|-------|---------|-------|----|---|--------|-----|
| 1-0973 | Шулуун гуравлагч-тп100х100мм   | Ш   | 3670   | 1     | 3,670   | 0.001 | 15 | 2 | 444.24 | 3   |
| 1-0656 | Шулуун гуравлагч-тп100х50мм  | Ш   | 3086   | 1     | 3,086   | 0.000 | 15 | 2 | 444.24 | 3   |
| 2-2816 | Шулуун гуравлагч-тп50х50мм   | Ш   | 1470   | 3     | 4,410   | 0.000 | 15 | 2 | 444.24 | 2   |
| 2-1539 | Шилжвэр-ф100х50мм  | Ш   | 2346   | 1     | 2,346   | 0.001 | 15 | 2 | 444.24 | 3   |
| 2-2661 | Шалгах таг ф100мм  | Ш   | 1616   | 1     | 1,616   | 0.000 | 15 | 2 | 444.24 | 1   |
| 1-0128 | Барилгын бүх төрлийн болт, гайк, шайб, даравч, бэхэлгээ төмөр, бусад | кг  | 7547   | 0.08  | 604     | 0     | 15 | 1 | 334.65 | 0   |
| 1-0750 | Боодлын өнгийн тууз  | м2  | 5820   | 9.155 | 53,280  | 0.009 | 15 | 1 | 334.65 | 46  |
| 2-2813 | Бохир усны хуванцар хоолой-ф100мм                                    | м   | 16829  | 18    | 302,922 | 0.027 | 15 | 2 | 444.24 | 180 |
| 2-2809 | Бохир усны хуванцар хоолой-ф50мм                                     | м   | 5510   | 5     | 27,550  | 0.005 | 15 | 2 | 444.24 | 33  |
| 2-1303 | Босоо душ  | ком | 718182 | 1     | 718,182 | 0.05  | 15 | 2 | 444.24 | 333 |
| 1-0035 | Асбестоцемент /шавардлага болон тусгаарлалтын/                       | кг  | 2500   | 0.72  | 1,800   | 0.001 | 15 | 1 | 334.65 | 4   |
| 2-1358 | Гал тогооны угаагуур/ 1 тасалгаатай                                  | Ш   | 64411  | 1     | 64,411  | 0.005 | 15 | 2 | 444.24 | 33  |
| 1-0419 | Давирхайтай олс  | кг  | 750    | 0.26  | 195     | 0.000 | 15 | 1 | 334.65 | 1   |
| 1-0410 | Маажин   | кг  | 3500   | 0.048 | 168     | 0     | 15 | 1 | 334.65 | 0   |
| 1-0417 | Олс  | кг  | 10000  | 0.053 | 530     | 0     | 15 | 1 | 334.65 | 0   |
| 2-2647 | Отвод 90°-ф50мм  | Ш   | 2054   | 2     | 4,108   | 0.000 | 15 | 2 | 444.24 | 2   |

Хог, хаягдлын зардал: 0.0014

0 1 0

2,156,429

1,503

## ГАДНА БОХИР УСНЫ ШУГАМ

| Шифр   | Материалын нэр              | Материал |        |          |         | Тээвэр   |     |       |        |        |
|--------|-----------------------------|----------|--------|----------|---------|----------|-----|-------|--------|--------|
|        |                             | Х/Н      | Үнэ    | Нийт орц | Зардал  | Нийт жин | Зай | Зэрэг | Тариф  | Зардал |
| 1-0744 | 4 ба 6 талтай төмөр         | кг       | 2985   | 37.44    | 111,758 | 0.037    | 15  | 1     | 334.65 | 188    |
| 1-0550 | Резин жийргэвч              | кг       | 3000   | 0.09     | 270     | 0        | 15  | 1     | 334.65 | 0      |
| 1-4271 | Ус                          | м3       | 2000   | 0.123    | 246     | 0.123    | 5   | 1     | 453.71 | 279    |
| 1-4272 | Уулын элс                   | м3       | 20964  | 0.073    | 1,523   | 0.109    | 15  | 1     | 334.65 | 547    |
| 1-2993 | Худгийн ул хавтан пд-10-1-1 | Ш        | 99227  | 1        | 99,227  | 0.45     | 15  | 2     | 444.24 | 2,999  |
| 1-2996 | Худгийн таг ко-7-1-1        | Ш        | 28100  | 1        | 28,100  | 0.05     | 15  | 2     | 444.24 | 333    |
| 1-2983 | Худгийн таг пп-10-1-1       | Ш        | 102273 | 1        | 102,273 | 0.25     | 15  | 2     | 444.24 | 1,666  |
| 1-2973 | Худгийн цагираг кс-10-2-1   | Ш        | 127273 | 2        | 254,546 | 1.15     | 15  | 2     | 444.24 | 7,663  |



## БҮЛЭГ ТУС БҮРИЙН МАТЕРИАЛ БА ТЭЭВРИЙН ЗАРДАЛ

|        |   |     |         |       |         |       |    |   |        |       |
|--------|---|-----|---------|-------|---------|-------|----|---|--------|-------|
| 1-2970 | Худгийн цагираг кс-7-1-1                | Ш   | 63636   | 0.5   | 31,818  | 0.065 | 15 | 2 | 444.24 | 433   |
| 1-0358 | Хоолойн дулаалга ф100мм, 100мм          | У/М | 30854   | 6     | 185,124 | 0.024 | 15 | 2 | 444.24 | 160   |
| 1-0095 | Хар тосон түрхлэг                       | КГ  | 3000    | 5.024 | 15,072  | 0.005 | 15 | 1 | 334.65 | 25    |
| 1-4331 | Хадаас /70-110мм/                       | КГ  | 2767    | 0.34  | 941     | 0.000 | 15 | 1 | 334.65 | 2     |
| 1-4272 | Хайрга 10-20мм                          | М3  | 23060   | 0.39  | 8,993   | 0.663 | 15 | 1 | 334.65 | 3,328 |
| 1-4272 | Хайрга 0-5мм                            | М3  | 24108   | 0.229 | 5,526   | 0.378 | 15 | 1 | 334.65 | 1,898 |
| 3-0035 | Халаагч кабель, датчийн хамт-8.5м       | КОМ | 372727  | 1     | 372,727 | 0.01  | 15 | 2 | 444.24 | 67    |
| 1-4028 | Цемент м-400                            | ТН  | 374242  | 0.171 | 64,097  | 0.171 | 15 | 1 | 334.65 | 860   |
| 1-4193 | Цементэн зурмаг м-100                   | М3  | 0       | 0.014 | 0       | 0.034 | 0  | 1 | 0      | 0     |
| 1-4191 | Цементэн зурмаг м-50                    | М3  | 0       | 0.016 | 0       | 0.035 | 0  | 1 | 0      | 0     |
| 1-0051 | Шингэн хар тос                          | КГ  | 3000    | 2.37  | 7,110   | 0.002 | 15 | 1 | 334.65 | 12    |
| 1-4196 | Шавардлагын цементэн зурмаг м1:2        | М3  | 0       | 0.04  | 0       | 0.088 | 0  | 1 | 0      | 0     |
| 1-3982 | Банз, V зэрэг 25мм                      | М3  | 555500  | 0.061 | 33,886  | 0.04  | 15 | 1 | 334.65 | 199   |
| 1-0750 | Боодлын өнгийн тууз                     | М2  | 5820    | 2.644 | 15,389  | 0.003 | 15 | 1 | 334.65 | 13    |
| 1-3824 | Бэхэлгээ төмөр                          | КГ  | 2846    | 0.275 | 781     | 0.000 | 15 | 1 | 334.65 | 1     |
| 1-4180 | Бетон зурмаг в15                        | М3  | 0       | 0.36  | 0       | 0.864 | 0  | 1 | 0      | 0     |
| 1-4179 | Бетон зурмаг в12.5                      | М3  | 0       | 0.12  | 0       | 0.288 | 0  | 1 | 0      | 0     |
| 1-0008 | Асбест /нунтаг/                         | КГ  | 260     | 11.2  | 2,912   | 0.011 | 15 | 2 | 444.24 | 75    |
| 1-0733 | Арматур                                 | ТН  | 2522727 | 0.009 | 22,705  | 0.009 | 15 | 1 | 334.65 | 45    |
| 1-4543 | Голын элс                               | М3  | 20964   | 0.916 | 19,203  | 1.511 | 15 | 1 | 334.65 | 7,587 |
| 2-2813 | Гадна бохир усны хуванцар хоолой ф100мм | М   | 15869   | 6     | 95,214  | 0.009 | 15 | 2 | 444.24 | 57    |
| 1-4413 | Дулаалгатай модон таг                   | М2  | 41665   | 0.385 | 16,041  | 0.008 | 15 | 2 | 444.24 | 51    |
| 1-0200 | Керосин                                 | КГ  | 2000    | 0.151 | 301     | 0.000 | 15 | 1 | 334.65 | 1     |
| 2-3012 | Магниум худгийн таг, хузуувчийн хамт    | Ш   | 115000  | 1     | 115,000 | 0.02  | 15 | 2 | 444.24 | 133   |

Хог, хаягдлын зардал: 0.0384

1,610,783

28,623

Хог, хаягдлын зардал: 0.0441

5,116,101

32,452

НИЙТ ТЭЭВРИЙН ЗАРДЛЫН ДҮН:

0

0

0.0441

5,116,101

0.0441

0

0.0441

5,116,101

0.0441

5,116,101

0.0441



## ТӨСӨВТ ӨРТГИЙН НЭГДСЭН ТОВЧОО

| Д/Д | Зардлын нэр                              | Бүгд өртөг /төгрөг/ |
|-----|--|---------------------|
| 1   | Ажиллах хүчний зардал                    | 1,829,837           |
| 2   | Материал                                 | 3,923,814           |
| 3   | Тээвэр                                   | 4,006               |
| 4   | Машин ашиглалт                           | 245,466             |
|     | Шууд зардлын дүн                         | 6,003,124           |
| 5   | Нэмэгдэл зардал /72.3 %/                 | 675,903             |
| 6   | Ашиг / 15%/                              | 1,001,854           |
|     | Барилга угсралтын ажлын дүн              | 7,680,881           |
| 7   | НӨАТ 10%                                 | 768,088             |
| 8   | Нормчлолын сан 0.18%                     | 13,826              |
|     | Дүн                                      | 8,462,795           |
| 9   | Захиалагчийн албаны зардал               | 153,618             |
| 10  | Инженер хайгуул, зураг төслийн ажлын дүн | 0                   |
| 11  | Зураг төсөл зохиогчийн хяналтын зардал   | 76,809              |
|     | Дүн                                      | 8,693,221           |
| 12  | Магадлашгүй ажил 2%                      | 153,618             |
| 13  | Бусад нэмэлт зардал                      | 0                   |
|     | Дүн                                      | 8,846,839           |



## ӨРТГИЙН ТОВЧОО (БАРИЛГЫН АЖЛЫН ҮЕ ШАТААР)

| Д/Д       | Барилга угсралтын ажлын үе шатны нэр | Бүгд өртөг | Ажиллах хүчний зардал | Материал  | Машин механизм | Тээвэр | Нэмэгдэл зардал | Ашиг      |
|-----------|--------------------------------------|------------|-----------------------|-----------|----------------|--------|-----------------|-----------|
| 1         | ДОТОР ГЭРЭЛТҮҮЛГИЙН АЖИЛ             | 3,811,361  | 897,511               | 2,030,495 | 52,109         | 2,590  | 331,522         | 497,134   |
| 2         | АЯНГА ХАМГААЛАЛТЫН АЖИЛ              | 2,266,922  | 794,952               | 707,483   | 173,886        | 1,277  | 293,638         | 295,685   |
| 3         | ХҮЧИТ ТӨХӨӨРӨМЖИЙН АЖИЛ              | 1,602,598  | 137,374               | 1,185,837 | 19,470         | 140    | 50,743          | 209,035   |
| НИЙТ ДҮН: |                                      | 7,680,881  | 1,829,837             | 3,923,814 | 245,466        | 4,006  | 675,903         | 1,001,854 |



## ЦАЛИНГИЙН НЭГТГЭЛ

## ДОТОР ГЭРЭЛТҮҮЛЛИЙН АЖИЛ

| Үндэслэл  | Гүйцэтгэх ажлын нэр   | Хэмжих нэгж | Тоо хэмжээ | Зэрэг        |              |              | Дундаж зэргийн хөдөлмөр зарцуулалт (үндсэн ажил / тэт ажиж буулгах) |             |            |
|-----------|---|-------------|------------|--------------|--------------|--------------|---|-------------|------------|
|           |   |             |            | Нэрж хүн-цаг | Бүгд хүн-цаг | Бүгд хүн-цаг | Тарифт цалин  | Нийт цалин  | Бүрд цалин |
| 20-250-05 | 1*60Вт лед чийдэн бүхий ханын болон таазны хамгаалагдсан гэрэлтүүлэгч угсрах                  | ширхэг      | 4          | 3.6 / 2      | 1.04 / 0.00  | 4.16 / 0.01  | 6613 / 5212   | 27510 / 63  | 27,573     |
| 20-250-13 | 2*8Вт лед чийдэнтэй хананд тавих цэнэг хуримтлуулагчтай гэрэлтүүлэгч угсрах                   | ширхэг      | 2          | 3.0 / 2      | 1.23 / 0.00  | 2.46 / 0.01  | 6150 / 5212   | 15129 / 31  | 15,160     |
| 20-250-08 | 1*8Вт лед чийдэнтэй хананд тавих "ГАРАХ" бичигтэй гэрэлтүүлэгч угсрах                         | ширхэг      | 1          | 3.0 / 2      | 0.66 / 0.01  | 0.66 / 0.01  | 6150 / 5212   | 4059 / 42   | 4,101      |
| 20-250-09 | 3*40Вт чадалтай лед чийдэнтэй таазнаас зүүх люстр угсрах                                      | ширхэг      | 5          | 3.5 / 2      | 1.57 / 0.02  | 7.85 / 0.1   | 6536 / 5212   | 51308 / 521 | 51,829     |
| 20-230-05 | 1 туйлт ердийн далд тоноглох унтраалга угсрах   | ширхэг      | 2          | 3.0 / 2      | 0.21 / 0.00  | 0.42 / 0.01  | 6150 / 5212   | 2583 / 42   | 2,625      |
| 20-230-05 | 2-лосон ердийн далд тоноглох унтраалга угсрах   | ширхэг      | 3          | 3.0 / 2      | 0.21 / 0.00  | 0.63 / 0.01  | 6150 / 5212   | 3875 / 63   | 3,937      |
| 20-230-06 | Ил тавих хамгаалагдсан унтраалга тавих  | ширхэг      | 1          | 3.0 / 2      | 0.46 / 0.00  | 0.456 / 0.00 | 6150 / 5212   | 2804 / 16   | 2,820      |
| 20-230-10 | Далд угсрах газардуулгын контактай 1 туйлт штепсель залгуур угсрах                            | ширхэг      | 3          | 3.0 / 2      | 0.21 / 0.00  | 0.63 / 0.00  | 6150 / 5212   | 3875 / 16   | 3,890      |
| 20-230-11 | Далд тавих ус чийг, тоос шорооноос хамгаалагдсан штепсель залгуур тавих                       | ширхэг      | 3          | 3.0 / 2      | 0.5 / 0.00   | 1.491 / 0.01 | 6150 / 5212   | 9170 / 63   | 9,232      |
| 20-230-11 | Гал тогооны розетк угсрах   | ширхэг      | 1          | 3.0 / 2      | 0.5 / 0.00   | 0.497 / 0.00 | 6150 / 5212   | 3057 / 21   | 3,077      |
| 20-250-11 | Ханын ба таазны патрон тавих  | ширхэг      | 5          | 3.0 / 2      | 0.66 / 0.00  | 3.3 / 0.01   | 6150 / 5212   | 20295 / 78  | 20,373     |
| 20-230-10 | Далд угсрах газардуулгын контактай 2 туйлт штепсель залгуур угсрах                            | ширхэг      | 5          | 3.0 / 2      | 0.21 / 0.00  | 1.05 / 0.01  | 6150 / 5212   | 6458 / 26   | 6,484      |
| 38-500-32 | Унтраалга, розетк далд угсрах хайрцаг угсрах  | ш           | 13         | 4.0 / 2      | 0.31 / 0.00  | 4.03 / 0.02  | 6921 / 5212   | 27892 / 81  | 27,973     |
| 38-500-33 | Утас салбарлах хайрцаг угсрах   | ш           | 10         | 4.0 / 2      | 0.49 / 0.00  | 4.9 / 0.01   | 6921 / 5212   | 33913 / 63  | 33,975     |
| 38-290-04 | 2.5мм2 хүртэл огтлолтой нэг ба олон судастай нэгдсэн 1 бүрээстэй 1-р угсыг сүвлэх             | м           | 65         | 2.6 / 2      | 0.06 / 0     | 3.64 / 0.03  | 5774 / 5212   | 21017 / 136 | 21,153     |
| 38-290-14 | 2.5мм2 хүртэл огтлолтой нэг ба олон судастай нэгдсэн 1 бүрээстэй дараагийн утас бүрийг сүвлэх | м           | 135        | 2.6 / 2      | 0.02 / 0     | 2.916 / 0.05 | 5774 / 5212   | 16837 / 281 | 17,118     |
| 38-290-05 | 4мм2 хүртэл огтлолтой нэг ба олон судастай нэгдсэн 1 бүрээстэй 1-р угсыг сүвлэх               | м           | 100        | 2.6 / 2      | 0.07 / 0     | 6.8 / 0.07   | 5774 / 5212   | 39263 / 365 | 39,628     |
| 38-290-15 | 4мм2 хүртэл огтлолтой нэг ба олон судастай нэгдсэн 1 бүрээстэй дараагийн утас бүрийг сүвлэх   | м           | 200        | 2.6 / 2      | 0.02 / 0     | 4.32 / 0.14  | 5774 / 5212   | 24944 / 730 | 25,673     |
| 38-290-05 | 6мм2 хүртэл огтлолтой нэг ба олон судастай  | м           | 20         | 2.6 / 2      | 0.07 / 0     | 1.36 / 0.01  | 5774 / 5212   | 7853 / 73   | 7,926      |



40м2 талбайтай орон сууц

Дотор гэрэлтүүлэг, хучит төхөөрөмж

ЦАЛИНГИЙН НЭГТГЭЛ

|                                      |  |   |     |         |             |              |             |             |        |  |  |  |  |
|--------------------------------------|--|---|-----|---------|-------------|--------------|-------------|-------------|--------|--|--|--|--|
| нэгдсэн 1 бүрээстэй 1-р угсыг сүвлэх |  |   |     |         |             |              |             |             |        |  |  |  |  |
| 38-290-15                            | бмм2 Хүртэл огтлолтой нэг ба олон судастай нэгдсэн 1 бүрээстэй дараагийн угас бүрийг сүвлэх  | М | 40  | 2.6 / 2 | 0.02 / 0    | 0.864 / 0.03 | 5774 / 5212 | 4989 / 146  | 5,135  |  |  |  |  |
| 38-290-06                            | 10мм2 хүртэл огтлолтой нэг ба олон судастай нэгдсэн 1 бүрээстэй 1-р угсыг сүвлэх             | М | 10  | 2.6 / 2 | 0.08 / 0.00 | 0.81 / 0.02  | 5774 / 5212 | 4677 / 99   | 4,776  |  |  |  |  |
| 38-290-16                            | 10мм2 хүртэл огтлолтой нэг ба олон судастай нэгдсэн 1 бүрээстэй дараагийн угас бүрийг сүвлэх | М | 20  | 2.6 / 2 | 0.03 / 0.00 | 0.62 / 0.04  | 5774 / 5212 | 3580 / 198  | 3,778  |  |  |  |  |
| 38-330-04                            | Хуванцар хоолой угсрах-15мм  | М | 140 | 3.0 / 2 | 0.11 / 0.00 | 15.4 / 0.15  | 6150 / 5212 | 94710 / 803 | 95,513 |  |  |  |  |
| 38-330-04                            | Хуванцар хоолой угсрах-26мм  | М | 20  | 3.0 / 2 | 0.11 / 0.00 | 2.2 / 0.02   | 6150 / 5212 | 13530 / 115 | 13,645 |  |  |  |  |
| 38-330-05                            | Хуванцар хоолой угсрах-32мм  | М | 10  | 3.0 / 2 | 0.18 / 0.00 | 1.8 / 0.01   | 6150 / 5212 | 11070 / 73  | 11,143 |  |  |  |  |

Нийт Хүн/цаг: 73.26 / 0.79

Үндсэн цалин: 458,536

Инженер техникийн ажилчдын цалин: 77,951

Нэмэгдэл цалин: 169,658

Нийт цалин: 706,146

Ажлын багаж, хувцас, хэрэглэл: 95,330

Ажиллах хүчний зардал: 96,036

897,511

Нийгмийн даатгал, эрүүл мэндийн даатгалын байгууллагын төлөх шимтгэлийн дүн:

ХУЧИТ ТӨХӨӨРӨМЖИЙН АЖИЛ

| Үндэслэл  | Хэмжих нэрж  | Тоо хэмжээ | Дундаж зэргийн хөдөлмөр зарцуулалт (үндсэн ажил / тэт ачиж буулгах) |              | Нийт цалин  | Бүгд цалин |
|-----------|--|------------|---|--------------|-------------|------------|
|           |  |            | Зэрэг   | Нэгж хүн-цаг |             |            |
| 38-400-14 | Гүйцэтгэх ажлын нэр  | 1 ш        | 4.0 / 2   | 2.98 / 0.13  | 6921 / 5212 | 21,302     |
| 38-420-09 | Айлын самбар угсрах<br>220В хүчдэлийн ороомогтой, явуулах, зогсоох кнолтой соронзон залгуур угсрах КМИ-10960, РТИ-1306, И=1А, 220В | 2 ширхэг   | 3.7 / 2   | 3.63 / 0.03  | 6690 / 5212 | 48,882     |

Нийт Хүн/цаг: 10.24 / 0.19

Үндсэн цалин: 70,184

Инженер техникийн ажилчдын цалин: 11,931

Нэмэгдэл цалин: 25,968

Нийт цалин: 108,084

Хуудас 2



40м2 талбайтай орон сууц

Дотор гэрэлтүүлэг, хүчит төхөөрөмж

ЦАЛИНГИЙН НЭГТГЭЛ

Нийгмийн даатгал, эрүүл мэндийн даатгалын байгууллагын төлөх шимтгэлийн дүн:  
 Ажлын багаж, хувцас, хэрэглэл: 14,591  
 Ажиллах хүчний зардал: 14,699  
 Ажиллах хүчний зардал: 137,374

АЯНГА ХАМГААЛАЛТЫН АЖИЛ

| Үндэслэл  | Гүйцэтгэх ажлын нэр  | Хэмжих нэгж | Тоо хэмжээ | Дундаж зэргийн хөдөлмөр зарцуулалт (үндсэн ажил / тэт ачиж буулгах) |              | Тарифт цалин | Нийт цалин    | Бүрд цалин |
|-----------|--|-------------|------------|---|--------------|--------------|---------------|------------|
|           |  |             |            | Зэрэг   | Нэгж хүн-цаг |              |               |            |
| 38-470-05 | Газардуулгын холболтын хайрцаг угсрах ГЗС  | ком         | 1          | 3.4 / 2   | 3.52 / 0.00  | 6459 / 5212  | 22736 / 16    | 22,751     |
| 38-350-25 | 10мм хүртэл голчтой бөөрөнхий төмрөөр газардуулгын буулт угсрах  | м           | 50         | 3.0 / 2   | 0.44 / 0.01  | 6150 / 5212  | 136300 / 1642 | 136,942    |
| 38-350-13 | 100мм2 хүртэл хөндлөн огтлолтой туузан төмрөөр хийсэн газардуулгын шинийг барилгын хана тааз, шуудуунд буудаж бэхлэх | м           | 15         | 3.4 / 2   | 0.26 / 0.01  | 6459 / 5212  | 25190 / 477   | 25,667     |
| 38-350-11 | 160мм2 хүртэл огтлолтой газардуулгын шинийг шуудуунд угсрах  | м           | 70         | 3.4 / 2   | 0.23 / 0.01  | 6459 / 5212  | 103990 / 3211 | 107,200    |
| 38-350-09 | 50*50*5мм хэмжээтэй булан төмөр газардуулагчй гар ажилгаагаар зоох-3м  | ш           | 9          | 2.0 / 2   | 0.72 / 0.07  | 5212 / 5212  | 33774 / 3518  | 37,292     |
| 01-200-01 | 0.25м3 багтаамжтай шанагат экскаватороор 1-р зэргийн хөрсийг ухаж овоолох  | м3          | 18.2       | 2.0 / 2   | 0.01 /       | 5212 / 5212  | 730 /         | 730        |
| 01-050-03 | Газардуулгын суваг гараар ухах   | м3          | 1.4        | 2.5 / 2   | 5.74 /       | 5680 / 5212  | 45606 /       | 45,605     |
| 01-390-01 | 90 морины хүчтэй бульдозероор 1-р зэргийн хөрсийг 10 м зайд түрэх  | м3          | 16.66      | 1 / 2   | 1 /          | 1 / 5212     | 1 /           | 1          |
| 01-070-03 | Мөн гараар эргүүлж булаах  | м3          | 2.94       | 1.4 / 2   | 2.19 /       | 4648 / 5212  | 29951 /       | 29,951     |

Нийт Хүн/цаг: 66.61 / 1.7

Үндсэн цалин: 406,139

Инженер техникийн ажилчдын цалин: 69,044

Нэмэгдэл цалин: 150,271

Нийт цалин: 625,454

Ажлын багаж, хувцас, хэрэглэл: 84,436

Ажиллах хүчний зардал: 85,062

Ажиллах хүчний зардал: 794,952

Хуудас 3



ЦАЛИНГИЙН НЭГТГЭЛ

|  | 150.12 / 2.69 | Бүгд цалин: | 934,859   |
|--|---------------|-------------|-----------|
| Бүгд хүн/цаг:  |               |             |           |
| Инженер техникийн ажилчдын цалин:  |               |             | 158,926   |
| Нэмэгдэл цалин:  |               |             | 345,898   |
| Нийт цалин:  |               |             | 1,439,683 |
| Нийгмийн даатгал, эрүүл мэндийн даатгалын байгууллагын төлөх шимтгэлийн дүн: |               |             | 194,357   |
| Ажлын багаж, хувцас, хэрэглэл:   |               |             | 195,797   |
| Ажиллах хүчний зардал:   |               |             | 1,829,837 |



## МАШИН МЕХАНИЗМЫН ХЭРЭГЦЭЭ (ҮЕ ШАТААР)

## ДОТОР ГЭРЭЛТҮҮЛГИЙН АЖИЛ

| Шифр  | Машин механизмын нэр | Нийт хэрэгцээ | Нэгж үнэ | Нийт үнэ      |
|-------|----------------------|---------------|----------|---------------|
| 13002 | Угсралтын агергат    | 1.18          | 40590    | 47,896        |
| 2028  | Автокран 5тн         | 0.07          | 59489    | 4,213         |
|       |                      |               |          | <b>52,109</b> |

## ХҮЧИТ ТӨХӨӨРӨМЖИЙН АЖИЛ

| Шифр  | Машин механизмын нэр | Нийт хэрэгцээ | Нэгж үнэ | Нийт үнэ      |
|-------|----------------------|---------------|----------|---------------|
| 13002 | Угсралтын агергат    | 0.47          | 40590    | 19,077        |
| 2028  | Автокран 5тн         | 0.01          | 59489    | 393           |
|       |                      |               |          | <b>19,470</b> |

## АЯНГА ХАМГААЛАЛТЫН АЖИЛ

| Шифр             | Машин механизмын нэр                         | Нийт хэрэгцээ | Нэгж үнэ | Нийт үнэ       |
|------------------|--|---------------|----------|----------------|
| 1016             | 90 морины хүчтэй бульдозер                   | 0.32          | 88573    | 28,612         |
| 13002            | Угсралтын агергат                            | 1.27          | 40590    | 51,752         |
| 9003             | Цахилгаан ерөм                               | 2             | 2531     | 5,062          |
| 3033             | Гагнуурын аппарат                            | 3.27          | 19064    | 62,244         |
| 1005             | Өндөр бүтээмжтэй 0.25м3 шанагатай эксковатор | 0.73          | 36101    | 26,216         |
|                  |  |               |          | <b>173,886</b> |
| <b>НИЙТ ДҮН:</b> |  |               |          | <b>245,466</b> |



40м2 талбайтай орон сууц

Дотор гэрэлтүүлэг, хүчит төхөөрөмж

БҮЛЭГ ТУС БҮРИЙН МАТЕРИАЛ БА ТЭЭВРИЙН ЗАРДАЛ

ДОТОР ГЭРЭЛТҮҮЛГИЙН АЖИЛ

| Шифр   | Материалын нэр  | Материал |       |          |         | Тээвэр   |     |       |        |        |
|--------|---|----------|-------|----------|---------|----------|-----|-------|--------|--------|
|        |   | Х/Н      | Үнэ   | Нийт орц | Зардал  | Нийт жин | Зай | Зэрэг | Тариф  | Зардал |
| 1-4212 | Утас салбарлах хайрцаг  | Ш        | 864   | 10       | 8,640   | 0.003    | 15  | 1     | 334.65 | 15     |
| 1-4212 | Унтраалга, розетк далд угсрах хайрцаг                             | Ш        | 1455  | 13       | 18,915  | 0.004    | 15  | 1     | 334.65 | 20     |
| 1-0306 | Тусгаарлагч лент  | КГ       | 10000 | 0.109    | 1,094   | 0.000    | 15  | 1     | 334.65 | 1      |
| 3-6374 | Таазны патрон   | Ш        | 1500  | 5        | 7,500   | 0.001    | 15  | 3     | 591.18 | 5      |
| 1-4112 | Төгсгөвч  | Ш        | 540   | 9        | 4,860   | 0.002    | 15  | 2     | 444.24 | 12     |
| 2-2819 | Хуванцар хоолой ф15мм   | М        | 250   | 140      | 35,000  | 0.021    | 15  | 1     | 334.65 | 105    |
| 2-2820 | Хуванцар хоолой ф32мм   | М        | 350   | 10       | 3,500   | 0.003    | 15  | 1     | 334.65 | 15     |
| 2-2819 | Хуванцар хоолой ф26мм   | М        | 280   | 20       | 5,600   | 0.004    | 15  | 1     | 334.65 | 20     |
| 3-4635 | Хавчаар   | Ш        | 140   | 7        | 980     | 0.001    | 15  | 1     | 334.65 | 4      |
| 3-4091 | Цуйдан  | КГ       | 2818  | 0.02     | 57      | 0        | 15  | 1     | 334.65 | 0      |
| 1-0421 | Бууны сум   | Ш        | 200   | 11       | 2,200   | 0.001    | 15  | 1     | 334.65 | 6      |
| 3-4091 | Бэхэлгээ төмөр  | КГ       | 2818  | 0.02     | 57      | 0        | 15  | 1     | 334.65 | 0      |
| 1-0085 | Бүх төрлийн болт, гайк, шайб, төрөл бүрийн металлууд              | КГ       | 7547  | 0.216    | 1,629   | 0.000    | 15  | 1     | 334.65 | 1      |
| 3-5470 | Гал тогооны розетк  | Ш        | 13636 | 1        | 13,636  | 0.001    | 15  | 2     | 444.24 | 4      |
| 1-4054 | Гипс  | КГ       | 524   | 1.851    | 970     | 0.002    | 15  | 1     | 334.65 | 9      |
| 3-5470 | Далд угсрах газардуулгын контакттай 1 туйлт штепсель залгуур      | Ш        | 3818  | 3        | 11,454  | 0.000    | 15  | 2     | 444.24 | 2      |
| 3-5470 | Далд угсрах газардуулгын контакттай 2 туйлт штепсель залгуур      | Ш        | 4364  | 5        | 21,820  | 0.001    | 15  | 2     | 444.24 | 3      |
| 3-5470 | Далд тавих ус чийг, тоос шорооноос хамгаалагдсан штепсель залгуур | Ш        | 5091  | 3        | 15,273  | 0.002    | 15  | 2     | 444.24 | 10     |
| 3-4640 | Дэгээ   | Ш        | 1000  | 5        | 5,000   | 0.005    | 15  | 2     | 444.24 | 33     |
| 1-0129 | Дюбель  | Ш        | 200   | 10       | 2,000   | 0.002    | 15  | 1     | 334.65 | 10     |
| 3-2820 | Зэс голтой пвх тусгаарлагчтай утас пв1-0.66, 1x2.5мм2             | М        | 1260  | 200      | 252,000 | 0.06     | 15  | 1     | 334.65 | 301    |
| 1-0376 | Зэс голтой пвх тусгаарлагчтай утас пв1-0.66, 1x10мм2              | М        | 5100  | 30       | 153,000 | 0.03     | 15  | 1     | 334.65 | 151    |



## БҮЛЭГ ТУС БҮРИЙН МАТЕРИАЛ БА ТЭЭВРИЙН ЗАРДАЛ

| Код    | Тайлбар  | М | 2160  | 60  | 129,600 | 0.042 | 15 | 1 | 334.65 | 211 |
|--------|--|---|-------|-----|---------|-------|----|---|--------|-----|
| 1-0376 | Зэс голтой пвх тусгаарлагчтай утас пв-0.38, 1x6мм2                   | М | 2160  | 60  | 129,600 | 0.042 | 15 | 1 | 334.65 | 211 |
| 1-0376 | Зэс голтой пвх тусгаарлагчтай утас пв-0.38, 1x4мм2                   | М | 1980  | 300 | 594,000 | 0.15  | 15 | 1 | 334.65 | 753 |
| 3-5118 | Ил тавих хамгаалалагдсан унтраалга                                   | Ш | 5000  | 1   | 5,000   | 0.001 | 15 | 1 | 334.65 | 3   |
| 3-6374 | Лед чийдэн бүхий ханын болон таазны хамгаалагдсан гэрэлтүүлэгч       | Ш | 19680 | 4   | 78,720  | 0.012 | 15 | 3 | 591.18 | 106 |
| 3-5772 | Лед чийдэнгийн шил 40вт  | Ш | 8800  | 15  | 132,000 | 0.002 | 15 | 2 | 444.24 | 10  |
| 3-5772 | Лед чийдэнгийн шил 60вт  | Ш | 8800  | 4   | 35,200  | 0.000 | 15 | 2 | 444.24 | 3   |
| 3-5772 | Лед чийдэнгийн шил 8вт   | Ш | 8000  | 3   | 24,000  | 0.000 | 15 | 2 | 444.24 | 2   |
| 3-5118 | 1 туйлт ердийн далд тоноглох унтраалга                               | Ш | 2818  | 2   | 5,636   | 0.001 | 15 | 1 | 334.65 | 5   |
| 3-6374 | 1*8вт лед чийдэнтэй хананд тавих "гарах" бичигтэй гэрэлтүүлэгч       | Ш | 16182 | 1   | 16,182  | 0.002 | 15 | 3 | 591.18 | 18  |
| 3-6374 | 3*40вт чадалтай лед чийдэнтэй таазнаас зүүх люстр                    | Ш | 72000 | 5   | 360,000 | 0.06  | 15 | 3 | 591.18 | 532 |
| 3-5118 | 2-лосон ердийн далд тоноглох унтраалга                               | Ш | 3364  | 3   | 10,092  | 0.002 | 15 | 1 | 334.65 | 8   |
| 3-6374 | 2*8вт лед чийдэнтэй хананд тавих цэнэг хуримтлуулагчтай гэрэлтүүлэгч | Ш | 37440 | 2   | 74,880  | 0.024 | 15 | 3 | 591.18 | 213 |

Хог, хаягдлын зардал: 0.0026

0 1 0

2,197,425

2,590

## ХҮЧИТ ТӨХӨӨРӨМЖИЙН АЖИЛ

| Шифр   | Материалын нэр                                       | Материал |         |          |           | Тээвэр   |     |       |        |        |
|--------|--|----------|---------|----------|-----------|----------|-----|-------|--------|--------|
|        |  | Х/Н      | Үнэ     | Нийт орц | Зардал    | Нийт жин | Зай | Зэрэг | Тариф  | Зардал |
| 1-3824 | Суурийн төмөр бүтэц                                  | КГ       | 2846    | 0.536    | 1,525     | 0.001    | 15  | 1     | 334.65 | 3      |
| 1-0306 | Тусгаарлагч лент                                     | КГ       | 10000   | 0.212    | 2,120     | 0.000    | 15  | 1     | 334.65 | 1      |
| 1-0879 | Электрод 3-42  | КГ       | 4666    | 0.24     | 1,120     | 0.000    | 15  | 1     | 334.65 | 1      |
| 1-0421 | Бууны сум  | Ш        | 200     | 4        | 800       | 0.000    | 15  | 1     | 334.65 | 2      |
| 1-0085 | Бүх төрлийн болт, гайк, шайб, төрөл бүрийн металлууд | КГ       | 7547    | 0.802    | 6,053     | 0.001    | 15  | 1     | 334.65 | 4      |
| 3-3672 | Айлын самбар ас-1                                    | КОМ      | 1138489 | 1        | 1,138,489 | 0.003    | 15  | 2     | 444.24 | 20     |
| 1-4054 | Гипс   | КГ       | 524     | 0.4      | 210       | 0.000    | 15  | 1     | 334.65 | 2      |



40м2 талбайтай орон сууц

Дотор гэрэлтүүлэг, хүчит төхөөрөмж

**БҮЛЭГ ТУС БҮРИЙН МАТЕРИАЛ БА ТЭЭВРИЙН ЗАРДАЛ**

|        |  |   |       |   |        |       |    |   |        |     |
|--------|--|---|-------|---|--------|-------|----|---|--------|-----|
| 3-5592 | 220в хүчдэлийн ороомогтой, явуулах, зогсоох кноптой соронзон залгуур кми-10960, рти-1306, И=1а, 220в | Ш | 17760 | 2 | 35,520 | 0.016 | 15 | 2 | 444.24 | 107 |
|--------|--|---|-------|---|--------|-------|----|---|--------|-----|

Хог, хаягдлын зардал: 0.0001 0 1 0 0

1,185,837

**АЯНГА ХАМГААЛАЛТЫН АЖИЛ**

| Шифр   | Материалын нэр                     | Материал |       |          |         | Тээвэр   |     |       |        |        |
|--------|------------------------------------|----------|-------|----------|---------|----------|-----|-------|--------|--------|
|        |                                    | Х/Н      | Үнэ   | Нийт орц | Зардал  | Нийт жин | Зай | Зэрэг | Тариф  | Зардал |
| 3-8024 | Хөндийруулэгч /аянга хамгаалалт    | Ш        | 300   | 25       | 7,500   | 0.003    | 15  | 1     | 334.65 | 15     |
| 1-0879 | Электрод э-42                      | кг       | 4666  | 4.53     | 21,137  | 0.005    | 15  | 1     | 334.65 | 23     |
| 1-0421 | Бууны сум                          | Ш        | 200   | 30       | 6,000   | 0.003    | 15  | 1     | 334.65 | 15     |
| 3-4091 | Бэхэлгээ төмөр                     | кг       | 2818  | 5        | 14,090  | 0.005    | 15  | 1     | 334.65 | 25     |
| 1-0421 | Газардуулгын холболтын хайрцаг гэс | Ш        | 40000 | 1        | 40,000  | 0.01     | 15  | 1     | 334.65 | 50     |
| 1-0744 | Газардуулгын шин 40х4мм            | кг       | 2625  | 90.3     | 237,038 | 0.09     | 15  | 1     | 334.65 | 453    |
| 1-0744 | Газардуулгын шин 25х4мм            | кг       | 2625  | 12.15    | 31,894  | 0.012    | 15  | 1     | 334.65 | 61     |
| 1-0714 | Газардуулгын булан төмөр 50*50*5мм | кг       | 2846  | 95.58    | 272,021 | 0.096    | 15  | 1     | 334.65 | 480    |
| 1-0744 | Газардуулгын бөөрөнхий төмөр-ф10мм | кг       | 2522  | 30.85    | 77,804  | 0.031    | 15  | 1     | 334.65 | 155    |

Хог, хаягдлын зардал: 0.0015 0 1 0 0

707,483

1,277

Хог, хаягдлын зардал: 0.0043 0 1 0 0

**НИЙТ ТЭЭВРИЙН ЗАРДЛЫН ДҮН:**

3,923,814

4,006



## ТӨСӨВТ ӨРТГИЙН НЭГДСЭН ТОВЧОО

| Д/Д | Зардлын нэр                              | Бүгд өртөг /төгрөг/ |
|-----|--|---------------------|
| 1   | Ажиллах хүчний зардал                    | 1,370,033           |
| 2   | Материал                                 | 1,749,439           |
| 3   | Тээвэр                                   | 614                 |
| 4   | Машин ашиглалт                           | 60,665              |
|     | Шууд зардлын дүн                         | 3,180,751           |
| 5   | Нэмэгдэл зардал /72.3 %/                 | 506,061             |
| 6   | Ашиг / 15%/                              | 553,022             |
|     | Барилга угсралтын ажлын дүн              | 4,239,834           |
| 7   | НӨАТ 10%                                 | 423,983             |
| 8   | Нормчлолын сан 0.18%                     | 7,632               |
|     | Дүн                                      | 4,671,449           |
| 9   | Захиалагчийн албаны зардал               | 84,797              |
| 10  | Инженер хайгуул, зураг төслийн ажлын дүн | 0                   |
| 11  | Зураг төсөл зохиогчийн хяналтын зардал   | 42,398              |
|     | Дүн                                      | 4,798,645           |
| 12  | Магадлашгүй ажил 2%                      | 84,797              |
| 13  | Бусад нэмэлт зардал                      | 0                   |
|     | Дүн                                      | 4,883,441           |



## ӨРТГИЙН ТОВЧОО (БАРИЛГЫН АЖЛЫН ҮЕ ШАТААР)

| Д/д       | Барилга угсралтын ажлын үе шатны нэр | Бүгд өртөг | Ажиллах хүчний зардал | Материал  | Машин механизм | Тээвэр | Нэмэгдэл зардал | Ашиг    |
|-----------|--------------------------------------|------------|-----------------------|-----------|----------------|--------|-----------------|---------|
| 1         | ТЕЛЕФОН ХОЛБОО                       | 626,793    | 304,278               | 120,041   | 8,280          | 45     | 112,394         | 81,756  |
| 2         | КАБЕЛИЙН ТЕЛЕВИЗ                     | 424,109    | 156,197               | 147,540   | 7,300          | 57     | 57,696          | 55,319  |
| 3         | КОМПЬЮТЕРИЙН СҮЛЖЭЭ                  | 1,117,508  | 276,102               | 559,940   | 33,631         | 88     | 101,986         | 145,762 |
| 4         | ГАЛЫН ДОХИОЛОЛ                       | 723,287    | 200,139               | 349,234   | 5,520          | 125    | 73,927          | 94,342  |
| 5         | ОРЦНЫ ДУУДЛАГА                       | 713,011    | 159,190               | 396,974   | 4,968          | 77     | 58,801          | 93,001  |
| 6         | БУСАД АЖИЛ                           | 635,127    | 274,128               | 175,710   | 966            | 223    | 101,257         | 82,843  |
| НИЙТ ДҮН: |                                      | 4,239,834  | 1,370,033             | 1,749,439 | 60,665         | 614    | 506,061         | 553,022 |



## ЦАЛИНГИЙН НЭГТГЭЛ

## ТЕЛЕФОН ХОЛБОО

| Үндэслэл  | Гүйцэтгэх ажлын нэр  | Хэмжих нэгж | Тоо хэмжээ | Дундаж зэргийн хөдөлмөр зарцуулалт (үндсэн ажил / тэт ачиж буулгах) |              |              |              |            |            |
|-----------|--|-------------|------------|---|--------------|--------------|--------------|------------|------------|
|           |  |             |            | Зэрэг   | Нэгж хүн-цаг | Бүгд хүн-цаг | Тарифт цалин | Нийт цалин | Бүгд цалин |
| 40-480-04 | Телефон хэрэглэгчийн розетк угсрах / Модем   | ш           | 1          | 3.1 / 2   | 0.54 /       | 0.535 /      | 6227 / 5212  | 3331 /     | 3,331      |
| 40-510-05 | Зэс дамжуулагчтай ПЭ тусгаарлагчтай ПЭ бүрхүүлтэй 4 судастай угас хоолойд сүвлэх UTP-cat5.0.5-2P | 100м        | 0.2        | 2.1 / 2   | 6.23 /       | 1.246 /      | 5306 / 5212  | 6609 /     | 6,609      |
| 40-220-07 | Телефон хуваарилах хайрцаг угсрах MDF-10x2   | ш           | 1          | 4.0 / 2   | 11.24 /      | 11.241 /     | 6921 / 5212  | 77799 /    | 77,799     |
| 40-220-06 | Телефон хуваарилах хайрцаг угсрах DP-10  | ш           | 1          | 4.0 / 2   | 9.78 /       | 9.784 /      | 6921 / 5212  | 67715 /    | 67,715     |

Нийт Хүн/цаг: 22.81 / 0

Үндсэн цалин: 155,455

Инженер төхнийкийн ажилчдын цалин: 26,427

Нэмэгдэл цалин: 57,518

Нийт цалин: 239,400

Нийгмийн даатгал, эрүүл мэндийн даатгалын байгууллагын төлөх шимтгэлийн дүн: 32,319

Ажлын багаж, хувцас, хэрэгсэл: 32,558

Ажиллах хүчний зардал: 304,278

## КАБЕЛИЙН ТЕЛЕВИЗ

| Үндэслэл  | Гүйцэтгэх ажлын нэр  | Хэмжих нэгж | Тоо хэмжээ | Дундаж зэргийн хөдөлмөр зарцуулалт (үндсэн ажил / тэт ачиж буулгах) |              |              |              |            |            |
|-----------|--|-------------|------------|---|--------------|--------------|--------------|------------|------------|
|           |  |             |            | Зэрэг   | Нэгж хүн-цаг | Бүгд хүн-цаг | Тарифт цалин | Нийт цалин | Бүгд цалин |
| 40-510-07 | Зэс дамжуулагчтай ПЭ тусгаарлагчтай ПВ бүрхүүлтэй коаксаль кабель угсрах Сохial cabel 7С | 100м        | 0.1        | 2.1 / 2   | 11.86 /      | 1.186 /      | 5306 / 5212  | 6291 /     | 6,291      |
| 40-480-04 | Телевизийн розетк угсрах 5/0, 10, 16мм далд суулах                                       | ш           | 1          | 3.1 / 2   | 0.54 /       | 0.535 /      | 6227 / 5212  | 3331 /     | 3,331      |
| 40-460-07 | Кабелийн телевизийн салаалагч угсрах 5-860мГц-10dB                                       | ш           | 1          | 4.0 / 2   | 0.98 /       | 0.978 /      | 6921 / 5212  | 6769 /     | 6,769      |
| 40-470-04 | Кабелийн телевизийн өсгөгч угсрах  | ш           | 1          | 5.0 / 2   | 8.34 /       | 8.339 /      | 7604 / 5212  | 63410 /    | 63,410     |

Нийт Хүн/цаг: 11.04 / 0

Үндсэн цалин: 79,801



40м2 талбайтай орон сууц

Холбоо, дохиоллын шугам

ЦАЛИНГИЙН НЭГТГЭЛ

Инженер техникийн ажилчдын цалин: 13,566  
 Нэмэгдэл цалин: 28,828

Нийт цалин: 122,893

Нийгмийн даатгал, эрүүл мэндийн даатгалын байгууллагын төлөх шимтгэлийн дүн: 16,591

Ажлын баагж, хувцас, хэрэглэл: 16,713

Ажиллах хүчний зардал: 156,197

ГАЛЫН ДОХИОЛОЛ

| Үндэслэл  | Гүйцэтгэх ажлын нэр  | Хэмжих нэгж | Тоо хэмжээ | Дундаж зэргийн хөдөлмөр зарцуулалт (үндсэн ажил / гэт ачиж буулгах) |             |             |              |            |            |
|-----------|--|-------------|------------|---|-------------|-------------|--------------|------------|------------|
|           |  |             |            | Зэрэг   | Нэгж хунцаг | Бүгд хунцаг | Тарифт цалин | Нийт цалин | Бүгд цалин |
| 40-280-05 | 1 чиглэл хянах автомат залуур бүхий галын дохиоллын хүлээн авах станц угсрах                   | ш           | 1          | 5.0 / 2   | 4.17 /      | 4.169 /     | 7604 / 5212  | 31701 /    | 31,701     |
| 40-320-05 | Утаа мэдрэх хэт ягаан туяаны үүсгэгчтэй галын дохиоллын мэдээлэгч угсрах I=100мкА Rх=1.1 КОМ   | ш           | 3          | 5.0 / 2   | 1.04 /      | 3.126 /     | 7604 / 5212  | 23770 /    | 23,770     |
| 40-320-05 | Дулаан мэдрэх хэт улаан туяаны үүсгэгчтэй галын дохиоллын мэдээлэгч угсрах I=100мкА Rх=1.1 КОМ | ш           | 1          | 5.0 / 2   | 1.04 /      | 1.042 /     | 7604 / 5212  | 7923 /     | 7,923      |
| 40-320-05 | Гараар удирдах галын дохиоллын мэдээлэгч угсрах /телефсн утасны холбогчтой/                    | ш           | 1          | 5.0 / 2   | 1.04 /      | 1.042 /     | 7604 / 5212  | 7923 /     | 7,923      |
| 40-360-04 | 80дб хүртэл авиа шшсгэх чадалтай түгшүүрийн дуут дохио өгөгч угсрах 270х120х120мм              | ш           | 1          | 4.0 / 2   | 2.08 /      | 2.082 /     | 6921 / 5212  | 14410 /    | 14,410     |
| 40-510-05 | Зэс дамжуулагчтай галд тэсвэртэй галын дохиоллын кабель угсрах, UTP-cat5.0.5-2P                | 100м        | 0.5        | 2.1 / 2   | 6.23 /      | 3.114 /     | 5306 / 5212  | 16523 /    | 16,523     |

Нийт Хүнцаг: 14.57 / 0

Үндсэн цалин: 102,250

Инженер техникийн ажилчдын цалин: 17,383

Нэмэгдэл цалин: 37,833

Нийт цалин: 157,465

Нийгмийн даатгал, эрүүл мэндийн даатгалын байгууллагын төлөх шимтгэлийн дүн: 21,258

Ажлын баагж, хувцас, хэрэглэл: 21,415

Ажиллах хүчний зардал: 200,139



## ЦАЛИНГИЙН НЭЙТГЭЛ

## ОРЦНЫ ДУУДЛАГА

| Үндэслэл  | Гүйцэтгэх ажлын нэр   | Хэмжих нэгж | Тоо хэмжээ | Дундаж зэргийн хөдөлмөр зарцуулалт (үндсэн ажил / тэт ачиж буулгах) |              |              |              |            |            |
|-----------|---|-------------|------------|---|--------------|--------------|--------------|------------|------------|
|           |   |             |            | Зэрэг   | Нэгж хүн-цаг | Бүгд хүн-цаг | Тарифт цалин | Нийт цалин | Бүгд цалин |
| 40-360-04 | Орцны хаалганы дүрстэй аппарат угсрах Video phone                           | ш           | 1          | 4.0 / 2   | 2.08 /       | 2.082 /      | 6921 / 5212  | 14410 /    | 14,410     |
| 40-530-07 | Орцны дуудлагын автомат удирдлагатай хаалганы электрон цоож угсрах 220В, 6А | ш           | 1          | 3.7 / 2   | 2.77 /       | 2.77 /       | 6690 / 5212  | 18531 /    | 18,531     |
| 40-320-05 | Хаалганы мэдрэгч угсрах   | ш           | 1          | 5.0 / 2   | 1.04 /       | 1.042 /      | 7604 / 5212  | 7923 /     | 7,923      |
| 40-360-04 | Орцны хаалганы камертай дуудлагын хонх угсрах Lobby phone                   | ш           | 1          | 4.0 / 2   | 2.08 /       | 2.082 /      | 6921 / 5212  | 14410 /    | 14,410     |
| 38-470-05 | Орцны дуудлагын удирдлагын самбар угсрах, Main controller                   | ком         | 1          | 3.4 / 2   | 3.52 / 0.00  | 3.52 / 0.00  | 6459 / 5212  | 22736 / 16 | 22,751     |
| 40-510-05 | Зэс дамжуулагчтай галд тэсвэртэй кабель угсрах, UTP-cat5.0.5-2P             | 100м        | 0.1        | 2.1 / 2   | 6.23 /       | 0.623 /      | 5306 / 5212  | 3305 /     | 3,305      |

Нийт Хүн/цаг:

12.12 / 0.00

Үндсэн цалин:

81,330

Инженер техникийн ажилчдын цалин:

13,826

Нэмэгдэл цалин:

30,092

Нийт цалин:

125,248

Нийгмийн даатгал, эрүүл мэндийн даатгалын байгууллагын төлөх шимтгэлийн дүн:

16,908

Ажлын багаж, хувцас, хэрэглэл:

17,034

Ажиллах хүчний зардал:

159,190

## КОМПЬЮТЕРИЙН СҮЛЖЭЭ

| Үндэслэл  | Гүйцэтгэх ажлын нэр   | Хэмжих нэгж | Тоо хэмжээ | Дундаж зэргийн хөдөлмөр зарцуулалт (үндсэн ажил / тэт ачиж буулгах) |              |              |              |            |            |
|-----------|---|-------------|------------|---|--------------|--------------|--------------|------------|------------|
|           |   |             |            | Зэрэг   | Нэгж хүн-цаг | Бүгд хүн-цаг | Тарифт цалин | Нийт цалин | Бүгд цалин |
| 40-510-05 | Зэс дамжуулагчтай ПЭ тусгаарлагчтай ПВ бүрхүүлтэ 8 судастай ердийн утас угсрах, UTP-cat5.0.5-4P | 100м        | 0.3        | 2.1 / 2   | 6.23 /       | 1.868 /      | 5306 / 5212  | 9914 /     | 9,914      |
| 40-480-04 | Сүлжээний хэрэглэгчийн розетк угсрах /Модем RJ45/   | ш           | 1          | 3.1 / 2   | 0.54 /       | 0.535 /      | 6227 / 5212  | 3331 /     | 3,331      |



## ЦАЛИНГИЙН НЭГТГЭЛ

|           |   |          |   |         |             |             |             |             |             |        |
|-----------|---|----------|---|---------|-------------|-------------|-------------|-------------|-------------|--------|
| 38-420-10 | Сүлжээний салаалагч угсрах 4 порттой /SWICH/                                | ширхэг   | 1 | 3.7 / 2 | 2.58 / 0.04 | 2.58 / 0.04 | 2.58 / 0.04 | 6690 / 5212 | 17260 / 208 | 17,469 |
| 38-420-10 | Компьютерийн сүлжээний салаалагч угсрах Router, RV 042                      | ширхэг   | 1 | 3.7 / 2 | 2.58 / 0.04 | 2.58 / 0.04 | 2.58 / 0.04 | 6690 / 5212 | 17260 / 208 | 17,469 |
| 40-340-05 | Шилэн кабелийн хувиргалч угсрах /Fast Internet media солVertor MCo          | ш        | 1 | 5.0 / 2 | 9.38 /      | 9.38 /      | 9.38 /      | 7604 / 5212 | 71333 /     | 71,333 |
| 40-600-05 | Шилэн кабелийн шөрмөс хуваарилах хайрцаг fdf-8 суурилуулж, шөрмөсөөр холбох | 1шир-хэг | 1 | 5.5 / 2 | 2.67 / 0.09 | 2.67 / 0.09 | 2.67 / 0.09 | 7903 / 5212 | 21101 / 443 | 21,544 |

Нийт Хүнцэг: 19.61 / 0.17

Үндсэн цалин: 141,060

Инженер техникийн ажилчдын цалин: 23,980

Нэмэгдэл цалин: 52,192

Нийт цалин: 217,232

Ажлын багаж, хувцас, хэрэгсэл: 29,326

Ажиллах хүчний зардал: 29,544

Нийт цалин: 276,102

## БУСАД АЖИЛ

| Үндэслэл  | Гүйцэтгэх ажлын нэр  | Хэмжих нэгж | Тоо хэмжээ | Дундаж зэргийн хөдөлмөр зарцуулалт (үндсэн ажил / тэт ажил буулгах) |              |              |              | Бүгд цалин    |            |
|-----------|--|-------------|------------|---|--------------|--------------|--------------|---------------|------------|
|           |  |             |            | Зэрэг   | Нэгж хүн-цаг | Бүгд хүн-цаг | Тарифт цалин |               | Нийт цалин |
| 20-160-10 | Хуванцар хоолой угсрах-26мм  | метр        | 20         | 3.2 / 2   | 0.4 / 0.15   | 7.98 / 2.98  | 6304 / 5212  | 50306 / 15532 | 65,838     |
| 20-160-13 | Хуванцар хоолой угсрах-15мм  | метр        | 50         | 3.0 / 2   | 0.08 / 0.05  | 4.15 / 2.35  | 6150 / 5212  | 25523 / 12248 | 37,771     |
| 20-230-07 | Угсралтын пластмассан хайрцаг угсрах 150x150x50мм  | ширхэг      | 2          | 3.0 / 2   | 0.22 / 0.00  | 0.44 / 0.00  | 6150 / 5212  | 2706 / 21     | 2,727      |
| 38-470-05 | Айлын холбооны самбар угсрах 400x400x130мм   | ком         | 1          | 3.4 / 2   | 3.52 / 0.00  | 3.52 / 0.00  | 6459 / 5212  | 22736 / 16    | 22,751     |
| 40-540-06 | Цахилгаан тэжээлийн шулуутгагч, гүйдэл хүчдэл баригч угсрах UPS, 200В, 16А, t=60min, P=2.0kW | ш           | 1          | 5.0 / 2   | 1.44 /       | 1.442 /      | 7604 / 5212  | 10965 /       | 10,965     |

Нийт Хүнцэг: 17.53 / 5.34

Үндсэн цалин: 140,052

Инженер техникийн ажилчдын цалин: 23,809

Нэмэгдэл цалин: 51,819

Нийт цалин: 215,679



## ЦАЛИНГИЙН НЭГТГЭЛ

Нийгмийн даатгал, эрүүл мэндийн даатгалын байгууллагын төлөх шимтгэлийн дүн:  
 Ажлын багаж, хувцас, хэрэгслэл:  
 Ажиллах хүчний зардал:

29,117  
 29,332  
 274,128

Бүгд хүн/цаг:  
 Инженер техникийн ажилчдын цалин:  
 Нэмэгдэл цалин:  
 Нийт цалин:  
 Нийгмийн даатгал, эрүүл мэндийн даатгалын байгууллагын төлөх шимтгэлийн дүн:  
 Ажлын багаж, хувцас, хэрэгслэл:  
 Ажиллах хүчний зардал:

97.68 / 5.5  
 Бүгд цалин:  
 699,946  
 118,991  
 258,980  
 1,077,918  
 145,519  
 146,597  
 1,370,033



## МАШИН МЕХАНИЗМЫН ХЭРЭГЦЭЭ (ҮЕ ШАТААР)

## ТЕЛЕФОН ХОЛБОО

| Шифр | Машин механизмын нэр | Нийт хэрэгцээ | Нэгж үнэ | Нийт үнэ |
|------|----------------------|---------------|----------|----------|
|      | Үйлчилгээний машин   | 0.6           | 13800    | 8,280    |
|      |                      |               |          | 8,280    |

## КАБЕЛИЙН ТЕЛЕВИЗ

| Шифр | Машин механизмын нэр | Нийт хэрэгцээ | Нэгж үнэ | Нийт үнэ |
|------|----------------------|---------------|----------|----------|
|      | Үйлчилгээний машин   | 0.53          | 13800    | 7,300    |
|      |                      |               |          | 7,300    |

## ГАЛЫН ДОХИОЛОЛ

| Шифр | Машин механизмын нэр | Нийт хэрэгцээ | Нэгж үнэ | Нийт үнэ |
|------|----------------------|---------------|----------|----------|
|      | Үйлчилгээний машин   | 0.4           | 13800    | 5,520    |
|      |                      |               |          | 5,520    |

## ОРЦНЫ ДУУДЛАГА

| Шифр | Машин механизмын нэр | Нийт хэрэгцээ | Нэгж үнэ | Нийт үнэ |
|------|----------------------|---------------|----------|----------|
|      | Үйлчилгээний машин   | 0.36          | 13800    | 4,968    |
|      |                      |               |          | 4,968    |

## КОМПЬЮТЕРИЙН СҮЛЖЭЭ

| Шифр | Машин механизмын нэр | Нийт хэрэгцээ | Нэгж үнэ | Нийт үнэ |
|------|----------------------|---------------|----------|----------|
|      | Зөөврийн машин       | 1.96          | 13800    | 27,007   |
|      | Үйлчилгээний машин   | 0.48          | 13800    | 6,624    |
|      |                      |               |          | 33,631   |

## БУСАД АЖИЛ

| Шифр | Машин механизмын нэр | Нийт хэрэгцээ | Нэгж үнэ | Нийт үнэ |
|------|----------------------|---------------|----------|----------|
|      | Үйлчилгээний машин   | 0.07          | 13800    | 966      |
|      |                      |               |          | 966      |

НИЙТ ДҮН:

60,665



40м2 талбайтай орон сууц

Холбоо, дохиоллын шугаам

**БҮЛЭГ ТУС БҮРИЙН МАТЕРИАЛ БА ТЭЭВРИЙН ЗАРДАЛ**

**ТЕЛЕФОН ХОЛБОО**

| Шифр   | Материалын нэр  | Материал |       |          | Тээвэр |          |     |       |        |        |
|--------|---|----------|-------|----------|--------|----------|-----|-------|--------|--------|
|        |   | Х/Н      | Үнэ   | Нийт орц | Зардал | Нийт жин | Зай | Зэрэг | Тариф  | Зардал |
| 3-5539 | Телефон хэрэглэгчийн розетка  | Ш        | 2909  | 1        | 2,909  | 0.001    | 15  | 1     | 334.65 | 3      |
| 3-5539 | Телефон хуваарилах хайрцаг dt-10  | Ш        | 35200 | 1        | 35,200 | 0.001    | 15  | 1     | 334.65 | 5      |
|        | Телефон хуваарилах хайрцаг mdf-20x2   | Ш        | 54672 | 1        | 54,672 | 0.002    | 15  | 1     | 334.65 | 8      |
|        | Зэс дэмжүүлэгчтэй пэ тусгаарлагчтай пэ бүрхүүлтэй 4 судастай утас utp-cat5.0.5-2p | М        | 1363  | 20       | 27,260 | 0.006    | 15  | 1     | 334.65 | 30     |

Хоо, хаягдлын зардал: 0.0001

0 1 0

120,041

**КАБЕЛИЙН ТЕЛЕВИЗ**

| Шифр | Материалын нэр  | Материал |        |          | Тээвэр  |          |     |       |        |        |
|------|---|----------|--------|----------|---------|----------|-----|-------|--------|--------|
|      |   | Х/Н      | Үнэ    | Нийт орц | Зардал  | Нийт жин | Зай | Зэрэг | Тариф  | Зардал |
|      | Кабсаль кабель soxial cable 7c                          | М        | 527    | 10       | 5,270   | 0.005    | 15  | 1     | 334.65 | 25     |
|      | Кабелгийн телевизийн салаалагч /4 чиглэл/ 5-860МГц-10db | Ш        | 105480 | 1        | 105,480 | 0.001    | 15  | 1     | 334.65 | 4      |
|      | Кабелгийн телевизийн хэрэглэгчийн розетка               | Ш        | 8790   | 1        | 8,790   | 0.001    | 15  | 1     | 334.65 | 3      |
|      | Кабелгийн телевизийн өсгөгч                             | Ш        | 28000  | 1        | 28,000  | 0.005    | 15  | 1     | 334.65 | 25     |

Хоо, хаягдлын зардал: 0.0001

0 1 0

147,540

**ГАЛЫН ДОХИОЛОЛ**

| Шифр | Материалын нэр   | Материал |       |          | Тээвэр |          |     |       |        |        |
|------|--|----------|-------|----------|--------|----------|-----|-------|--------|--------|
|      |  | Х/Н      | Үнэ   | Нийт орц | Зардал | Нийт жин | Зай | Зэрэг | Тариф  | Зардал |
|      | 80дб хүртэл авиа шшсгэх чадалтай түгшүүрийн дуут дохио өгөгч 270x120x120мм | Ш        | 16408 | 1        | 16,408 | 0.001    | 15  | 1     | 334.65 | 3      |
|      | Утаа мэдэрэх хэт улаан тулааны үүсгэгчтэй галын дохиоллын мэдээлэгч        | Ш        | 16408 | 3        | 49,224 | 0.001    | 15  | 1     | 334.65 | 5      |



## БҮЛЭГ ТУС БҮРИЙН МАТЕРИАЛ БА ТЭЭВРИЙН ЗАРДАЛ

| Ш | Галын дохиоллын гар мэдээлэгч /телефон утасны холбогчтой/                         | 18752  | 1  | 18,752                | 0.000  | 15 | 1 | 334.65 | 2   |
|---|---|--------|----|-----------------------|--------|----|---|--------|-----|
|   |   |        |    |                       |        |    |   |        |     |
| Ш | Дулаан мэдрэх хэт улаан туяаны үүсгэгчтэй галын дохиоллын мэдээлэгч               | 20900  | 1  | 20,900                | 0.000  | 15 | 1 | 334.65 | 2   |
| М | Зэс дамжуулагчтай пэ тусгаарлагчтай пэ бүрхүүлтэй 4 судастай утас utp-cat5.0.5-2p | 1363   | 50 | 68,150                | 0.015  | 15 | 1 | 334.65 | 75  |
| Ш | 1 чиглэл хянах автомат залгуур бүхий галын дохиоллын хүлээн авах станц            | 175800 | 1  | 175,800               | 0.006  | 15 | 2 | 444.24 | 40  |
|   |   |        |    | Хог, хаягдлын зардал: | 0.0001 | 0  | 1 | 0      | 0   |
|   |   |        |    |                       |        |    |   |        | 125 |
|   |   |        |    | 349,234               |        |    |   |        |     |

## ОРЦНЫ ДУУДЛАГА

| Шифр   | Материалын нэр  | Материал |        |                       | Тээвэр  |          |     |       |        |        |
|--------|---|----------|--------|-----------------------|---------|----------|-----|-------|--------|--------|
|        |   | Х/Н      | Үнэ    | Нийт орц              | Зардал  | Нийт жин | Зай | Зэрэг | Тариф  | Зардал |
|        | Хаалганы мэдрэгч  | Ш        | 15800  | 1                     | 15,800  | 0.000    | 15  | 1     | 334.65 | 2      |
|        | Зэс дамжуулагчтай пэ тусгаарлагчтай пэ бүрхүүлтэй 4 судастай утас utp-cat5.0.5-2p | М        | 1363   | 10                    | 13,630  | 0.003    | 15  | 1     | 334.65 | 15     |
|        | Орцны хаалганы дүртэй аппарат Video phone   | Ш        | 178000 | 1                     | 178,000 | 0.002    | 15  | 1     | 334.65 | 10     |
| 1-0421 | Орцны хаалганы камертай дуудлагын хонх lobby phone                                | Ш        | 70000  | 1                     | 70,000  | 0.002    | 15  | 1     | 334.65 | 10     |
|        | Орцны дуудлагын удирдлагын самбар main controller                                 | Ш        | 60944  | 1                     | 60,944  | 0.005    | 15  | 1     | 334.65 | 25     |
|        | Орцны дуудлагын автомат удирдлагатай хаалганы электрон цоож 220в, ба              | Ш        | 58600  | 1                     | 58,600  | 0.003    | 15  | 1     | 334.65 | 15     |
|        |   |          |        | Хог, хаягдлын зардал: | 0.0001  | 0        | 1   | 0     | 0      | 0      |
|        |   |          |        |                       |         |          |     |       |        | 77     |
|        |   |          |        | 396,974               |         |          |     |       |        |        |

## КОМПЬЮТЕРИЙН СҮЛЖЭЭ

| Шифр   | Материалын нэр                             | Материал |       |          | Тээвэр |          |     |       |        |        |
|--------|--|----------|-------|----------|--------|----------|-----|-------|--------|--------|
|        |  | Х/Н      | Үнэ   | Нийт орц | Зардал | Нийт жин | Зай | Зэрэг | Тариф  | Зардал |
| 3-5593 | Сүлжээний салаалагч 4 порттой /switch/     | Ш        | 35160 | 1        | 35,160 | 0.001    | 15  | 1     | 334.65 | 3      |
|        | Сүлжээний хэрэглэгчийн розетк /модем г/45/ | Ш        | 8204  | 1        | 8,204  | 0.000    | 15  | 1     | 334.65 | 2      |



40м2 талбайтай орон сууц

Холбоо, дохиоллын шугам

**БҮЛЭГ ТУС БҮРИЙН МАТЕРИАЛ БА ТЭЭВРИЙН ЗАРДАЛ**

|        | Шилэн кабелийн хувиргагч /fast Internet media conVerlog mso                              | Ш | 330000 | 1  | 330,000 | 0.001 | 15 | 1 | 334.65 | 5  |
|--------|--|---|--------|----|---------|-------|----|---|--------|----|
| 3-4401 | Шилэн кабелийн шөрмөсийн хуваарилах хайрцаг /fcf/  | Ш | 70000  | 1  | 70,000  | 0.005 | 15 | 1 | 334.65 | 25 |
| 3-5593 | Зэс дамжуулагчтай нэ тусгаарлагчтай пв бүрхүүлтэ 8 судастай ердийн утас, utp-cat5.0.5-4p | М | 1363   | 30 | 40,890  | 0.009 | 15 | 1 | 334.65 | 45 |
|        | Компьютерийн сүлжээний салаалагч router ГV 042   | Ш | 58600  | 1  | 58,600  | 0.001 | 15 | 1 | 334.65 | 3  |
|        | Патич корд кабель /jumper cabel sc-scl-3м  | Ш | 8543   | 2  | 17,086  | 0.001 | 15 | 2 | 444.24 | 6  |
|        | Хог, хаягдлын зардал: 0.0001 0 1 0 0   |   |        |    |         |       |    |   |        |    |
|        | 559,940  |   |        |    |         |       |    |   |        |    |

**БУСАД АЖИЛ**

88

| Шифр   | Материалын нэр  | Материал |       |          |        | Тээвэр   |     |       |        |        |
|--------|---|----------|-------|----------|--------|----------|-----|-------|--------|--------|
|        |   | Х/Н      | Үнэ   | Нийт орц | Зардал | Нийт жин | Зай | Зэрэг | Тариф  | Зардал |
| 3-5114 | Угсралтын пластмассан хайрцаг 150x150x50мм  | Ш        | 2100  | 4        | 8,400  | 0.001    | 15  | 1     | 334.65 | 6      |
| 2-2819 | Хуванцар хоолой ф16мм   | М        | 1139  | 50       | 56,950 | 0.017    | 15  | 1     | 334.65 | 88     |
| 2-2819 | Хуванцар хоолой ф25мм   | М        | 1055  | 20       | 21,100 | 0.004    | 15  | 1     | 334.65 | 20     |
| 3-4635 | Хавчаар   | Ш        | 150   | 20       | 3,000  | 0.004    | 15  | 1     | 334.65 | 20     |
|        | Цахилгаан тэжээлийн шулуутгагч, гүйдэл хүчдэл баригч ups, 200b, 16a, t=60min, p=2.0kw | Ш        | 46880 | 1        | 46,880 | 0.005    | 15  | 1     | 334.65 | 25     |
| 1-0189 | Цавуу   | КГ       | 1500  | 0.064    | 96     | 0        | 15  | 1     | 334.65 | 0      |
| 1-0421 | Айлын холбооны самбар 400x400x130мм   | Ш        | 30000 | 1        | 30,000 | 0.005    | 15  | 1     | 334.65 | 25     |
| 1-0525 | Ган утас  | КГ       | 2846  | 1.47     | 4,184  | 0.001    | 15  | 1     | 334.65 | 7      |
| 1-4054 | Гипс  | КГ       | 500   | 2.04     | 1,020  | 0.002    | 15  | 1     | 334.65 | 10     |
| 1-0129 | Дюбель  | Ш        | 200   | 20.4     | 4,080  | 0.004    | 15  | 1     | 334.65 | 20     |
|        | Хог, хаягдлын зардал: 0.0003 0 1 0 0  |          |       |          |        |          |     |       |        |        |
|        | 175,710   |          |       |          |        |          |     |       |        |        |

223

Хог, хаягдлын зардал: 0.0007 0 1 0 0

1,749,439

614

**НИЙТ ТЭЭВРИЙН ЗАРДЛЫН ДҮН:**