



"Эм Эм Инженеринг" ХХК

Хан-Уул дүүрэг, 18-р хороо, Академи хотхон, 36/2-101 тоот  
РД: 2715961, Утас: 99085692



ЕГ шифр: ММ-10-02/2022

Улаанбаатар хот. Газар хөдлөлийн 8 балл эрчимтэй бүс нутагт.

# "Гамшигт тэсвэртэй төмөр бетон бүтээцтэй, нэг маягийн Амины орон сууц /60м<sup>2</sup>/"

/ Ажлын зураг /

Зөвшөөрөлцсөн:		Боловсруулсан:	
Албан тушаал	Нэр	Гүйцэтгэгч	Гарын үсэг
НИЙСЛЭЛИЙН ОНЦГОЙ БАЙДЛЫН ГАЗРЫН ДАРГА, ХУРАНДАА	А.ДАШНЯМ 20... ОНЫ ...-Р САРЫН ... НИЙСЛЭЛИЙН ОНЦГОЙ БАЙДЛЫН ГАЗРЫН ДАРГА	 Албан тушаал "Эм Эм инженеринг" ХХК-ийн Захирал	Д.МИНЖБАДГАР
ЭРҮҮЛ МЭНДИЙН ЯАМНЫ САЛБАРЫН ХЯНАЛТЫН ХЭЛТСИЙН ДАРГА	С.СҮНЧИН	Захиалагч	Гарын үсэг
		 Албан тушаал Хот байгуулалт, Хөгжлийн газрын Дарга	Ц.ТУЛГА

Улаанбаатар хот 2022 он



"Эм Эм Инженеринг" ХХК

Хан-Уул дүүрэг, 18-р хороо, Удирдлагын академийн  
гудамж, Академи-2 хотхон, 36/2-101 тоот  
РД: 2715961, Утас: 99085692

ЕГ шифр: ММ-10-02/2022

Улаанбаатар хот. Газар хөдлөлийн 8 балл эрчимтэй бүс нутагт.

# "Гамшигт тэсвэртэй төмөр бетон бүтээцтэй, нэг маягийн Амины орон сууц /60м<sup>2</sup>/"

/ БА-Ажлын зураг /

БОЛОВСРУУЛСАН:

"Эм Эм Инженеринг" ХХК-ийн

Захирал

Архитектор



Д.Минжбадгар

Э.Содмандах

Улаанбаатар хот 2022 он



# Зургийн жагсаалт, тайлбар дичиг

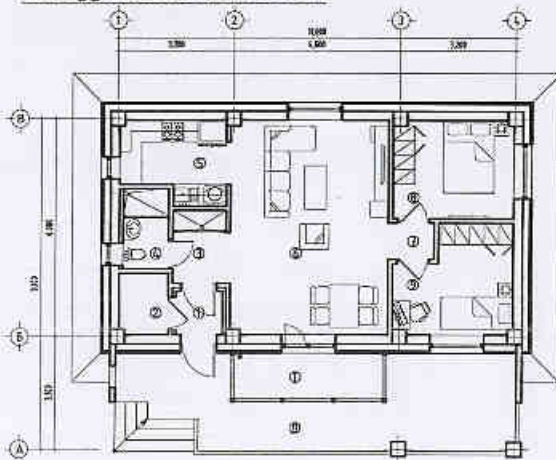
Барилгын техник эдийн засгийн үндэслэл

Д/д	Хуудасны нэр	Хэмжих нэгж	Марк	Тайлбар
1	Давхрын тоо	тоо	1	зоорьзүй
2	Хүчин чадал	Амины орон сууц		
3	Барилгажилтын талбай	м <sup>2</sup>	137.09	-
4	Ажлын талбай	м <sup>2</sup>	75.92	-
5	Барилгын эзэлхүүн	м <sup>3</sup>	246.3	-
6	Ашигтай талбай	м <sup>2</sup>	60.40	-
7	K1 Sаш/Sаж	-	0.79	-
8	K2 V/Sаж	-	3.24	-

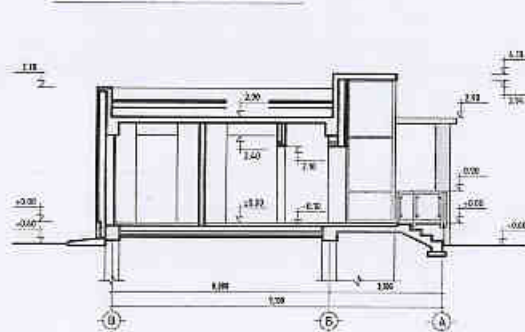
## БА зургийн жагсаалт

Д/д	Хуудасны нэр	Марк	Хуудас
1	Нүүр хуудас /Ажлын зураг/		
2	Нүүр хуудас /БА-Ажлын зураг/		
3	Зургийн жагсаалт, тайлбар дичиг	БА	1
4	Байгуулалт		2
5	Парпет хана, Дээврийн борооны ус буулгах байгуулалт		3
6	Байгуулалтын хэсэглэл-1, АЦӨ-ний хананы дэлгээс		4
7	Байгуулалтын хэсэглэл-2		5
8	Огтлол 1-1 /тэнхлэг 1-4/, Огтлол 2-2 /тэнхлэг В-А/		6
9	Огтлолын хэсэглэл- 1-4		7
10	Нүүр тал		8
11	Хаалганы түүвэр, модорхойлолт		9
12	Цонх, Шилэн фасадны түүвэр модорхойлолт		10
13	Шалны байгуулалт, заслын модорхойлолт, Дүүжин таазны байгуулалт		11
14	Шалны хэсэглэл		12
15	Дүүжин таазны хэсэглэл-1-3		13
16	Технологийн байгуулалт, Нүхний байгуулалт		14

Байгуулалтын схем М1:200



Огтлолын схем М1:200



### Анхааруулга:

Барилгын төмөр болон модон хийцийг эзвэрлэлт, шаталт, өнхрөлт, ялзралт, мөөгөнцрөөс хамгаалах арга хэмжээг холбогдох норм дүрмүүдэд заасны дагуу авсан байх шаардлагатай. Барилгын зураг төслийг боловсруулахдаа, барилга угсралтын ажлыг дулааны улиралд гүйцэтгэхээр тусгасан бөгөөд, хэрэв хүйтний улиралд хийх бол холбогдох норм дүрмийн заалтыг мөрдлөг болгоно. Гадна заслын ажлыг хүйтний улиралд гүйцэтгэхийг хатуу харуулахаар. Зураг төслийн дагуу барилга угсралтын ажлыг тусгай эвбишөөрөл дүхий мөргөжлийн байгууллага, инженер техникийн ажилчдын удирдлаганд хийж гүйцэтгэнэ.

### Үндэслэл

"Гамшигт тэсвэртэй төмөр бетон бүтээцтэй, нэг маягийн Амины орон сууц /60м<sup>2</sup>/ барилгын зураг төслийг дараах бичиг баримтыг үндэслэн боловсруулав. Үүнд:

- Нийслэлийн Ерөнхий архитекторын 2022.05.02-ны өдрийн Дугаар ББЧХ-01/2022, Улаанбаатар хот, Газар хөдөлмөлийн 8 балл эрчимтэй бүс нутагт, "Гамшигт тэсвэртэй Төмөр бетон бүтээцтэй, Амины орон сууцны нэг маягийн загвар зураг, ажлын зураг төсөл боловсруулах ажлын дэлгэвэр
- "Нийслэлийн Засаг даргын Тамгын газар"-тай 2022.09.27-ний өдөр байгуулсан Дугаар НХААГ/202205455 Төмөр бетон бүтээцтэй 40.0м<sup>2</sup>, 60.0м<sup>2</sup>, 80.0м<sup>2</sup>, 100.0м<sup>2</sup>, 120.0м<sup>2</sup> талбай бүхий гамшигт тэсвэртэй амины орон сууцны нэг маягийн загвар зураг төсөл боловсруулах зөвлөх үйлчилгээний ажил гүйцэтгэх аэрээ
- "Хот байгуулалт, хөгжлийн газар"-н 2022.11.17-ний өдрийн Мэргэжлийн зөвлөлийн хурлын шийдвэр
- Нийслэлийн Ерөнхий архитекторын 2022.12.09 өдрийн "Гамшигт тэсвэртэй төмөр бетон бүтээцтэй, нэг маягийн Амины орон сууц /60м<sup>2</sup>/-н батлагдсан загвар зураг төсөл

### Ерөнхий хэсэг

Уг барилга нь Улаанбаатар хотын газар хөдөлмөлийн 8 балл эрчимтэй бүс нутагт баригдахаар төлөвлөгдсөн ба энгийн болон цэвдэртэй, хөрсний цастай гэх мэт төрөл бүрийн дуурь хөрсөнд барих боломжтойгоор гурван төрлийн суурьтайгаар ажлын зураг төслийг боловсруулав.

Барилга баригдах газарт ерөнхий төлөвлөгөө, Инженер-Геологийн судалгаа хийсний үндсэн дээр барилгын суурийн зураг төслийг холболтоор баталгаажуулж барилга угсралтын ажлыг эхлүүлнэ. Барилгын зураг төсөлд гадна инженерийн шугам сүлжээг доорх байдлаар холбохоор тусгав. Үүнд:

- Дулаан хангамж -Хатуу түлшний зуух, цахилгаан зуух хосолсон өөрийн эх үүсвэртэй
- Цэвэр бохир ус -Цэвэр усыг зөөврийн болон гүний хурдгаас өөрийн эх үүсвэртэй
- Бохир усыг цооногт цуглуулж, соруулах
- Цахилгаан -Төвийн эх үүсвэрээс, техникийн нөхцөлийн дагуу
- Холбоо -Төвийн эх үүсвэрээс, техникийн нөхцөлийн дагуу

### Байгаль цаг уурын үндсэн өгөгдлүүд:

- Газар хөдөлмөлийн балл: 8 балл
  - Гадна газарын тооцооны температур: Хангын хүйтэн 3 ханог -39.0°C
  - Цасны ачаалал: 50кг/м<sup>2</sup>
  - Салхины ачаалал: 30кг/м<sup>2</sup>
  - Галын ангиллын категори: 2
  - Галд тэсвэржилтийн зэрэг: 2
- байх ба хөрсний геологийн бүтэц, даацыг барилга бүтээцийн инженер-геологийн дүгнэлтээс үзнэ.

### Барилгын үндсэн хийцлэл

Уг барилга нь тэнхлэгээрээ 11.0\*6.0м хэмжээтэй зоорьзүй, 1 давхар барилга. Барилгын үндсэн хийцлэл нь: - Цутгамал төмөр бетон арагтай, 3 төрлийн суурьтай, цутгамал хүчилтлэй

### Архитектур төлөвлөлт

Барилгаруу орох үндсэн нэг орцтой. Барилгын үүдэн хэсэгт шат, довжоо шилэн фасад бүхий террас, сарабч төлөвлөгдсөн. Барилгаруу гонхоор данжин орох ба гонхиос халаалтын техникийн өрөө, хонгилруу орно. Барилгад Ариун цэврийн өрөө, өдрийн өрөө, гал зүүхны хэсэг төлөвлөгдсөн.

### Довжоо, Шат:

Гадна довжоо нь төлөвлөлтөөр гадрын түвшингөөс дээс 600мм төлөвлөгдсөн ба довжооны хэсэгт шилэн фасад бүхий тагт, террас, цутгамал сарабч төлөвлөгдсөн. Шат довжоо нь эргэн тойрондоо шилэн хаалттай ба шилэн хаалт нь төмөр арагтай, хатаалгатай шилтэй байна. Гадна довжоо нь цутгамал төмөр бетон хийцлэлтэй ба нарийвчилсан зураглалыг ББ зургаас үзнэ.

### Ариун цэврийн өрөө:

Уг барилгын ариун цэврийн өрөө нь гадна хананд төлөвлөгдсөн ба гадна хананы хэсэгт дотор талаас нь Си төмөр арагтай хөөсөнцөр дулаалга 100мм хийж, ус чийгт тэсвэртэй гилсэн хавтан /12мм/-аар 2үг угсарч дотор засал хийнэ.

### Гадна хана:

Гадна хана нь 250мм хөнгөн блок дүүргэгч ханыг гал дэмждэггүй, 200мм зузаан, V=30кг/м<sup>3</sup> нягттай EPS хөөсөнцөр хавтангаар дулаалж, 50мм тортой бетон шабарлаг хийн гадна өнгөлгөө эмүүлсэн буйгаар будна. Гадна тортой бетон өнгөлгөөний торыг ханын өргийн тортой ББ зургийн дагуу үе тутамд дэхэлж вана.

### Дотор хана:

Бүх дотор хана нь 120мм төссөн өрлөг байх ба ханыг хоёр талаас нь 20мм сайжруулсан шабарлага хийж заслын модорхойлолтын дагуу дотор засал хийнэ.

Гонхны дотор хана нь нэмэлт дулаалгатай ба ханыг гонх талаас нь Си төмөр арагтай хөөсөнцөр дулаалга 100мм хийж, гилсэн хавтан /12мм/-аар угсарч дотор засал хийнэ.

### Шал:

Барилгын шал нь суурийн төрлөөс хамаарч 80мм цутгамал бетон, 160мм цутгамал төмөр бетон шалтай байна. Шалны бүтэц нь өрөөний эрхлэн байгуулалт, үйл ажиллагааны төрлөөс шалтгаалан шалны байгуулалтын зураг төслийн дагуу угсрагдана. Цутгамал шалыг угсрахдаа 200мм нягтаршуулсан шороон дээр ус тусгаарлагч дэвсгэж, 100мм V=30кг/м<sup>3</sup> нягттай EPS хөөсөнцөр хавтангаар дулаалж 80мм цутгамал шал цутгана.

### Дээвэр, парпет хана:

Барилгын хүчилт нь 160мм зузаантай төмөр бетон цутгамал хүчилт байх ба 250мм зузаантай, галд шатаагүй, 25кг/м<sup>3</sup> нягттай, EPS хөөсөнцөр хавтангаар дулаалж технологийн дагуу ус тусгаарлагч хийнэ. Барилгын парпет хана нь 150мм зузаантай цутгамал төмөр бетон хана байхаар төлөвлөгдсөн.

Агааржуулалтын шахмны хана нь 150мм цутгамал хана ба агааржуулалтын хоолойг тойруулан шахмны нүхийг эрдэс хөвдөгөөр чигжиж дүүргэнэ.

### Хаалга цонх, шилэн фасад:

Бүх хаалга, цонх, шилэн фасадныг зурагт үзүүлсэн ерөнхий схем зургийн дагуу угсарна. Хаалга цонхны түүвэр, модорхойлолтын зурагт, хаалга цонхны хананд гарах /суух/ нүхний хэмжээ, хаалга цонхны хэмжээг заасан. Бүх хаалга, цонх, шилэн фасад нь одоо мөрдөгдөж буй MNS-5802, MNS-5874, MNS-5830 шаардлагыг хангасан байна. Бүх цонх нь 3 давхар шилтэй хуванцар вакум байна. Шилэн фасад нь 2 давхар шилтэй металл арагтай байна.

### Гадна засал:

Гадна заслыг зураг төсөлд заасны дагуу угсарна. Барилгын эргэн тойрны цоклийн хананд 120мм төссөн өрлөг дээр хэсэгчилсэн чулуун өнгөлгөө хийнэ. Гадна талд гарсан барилгын дээдрийн хүрээ хаалга болон цонхны гоёлын хүрээг галд шатаагүй гилсэн материалгаар хийнэ.

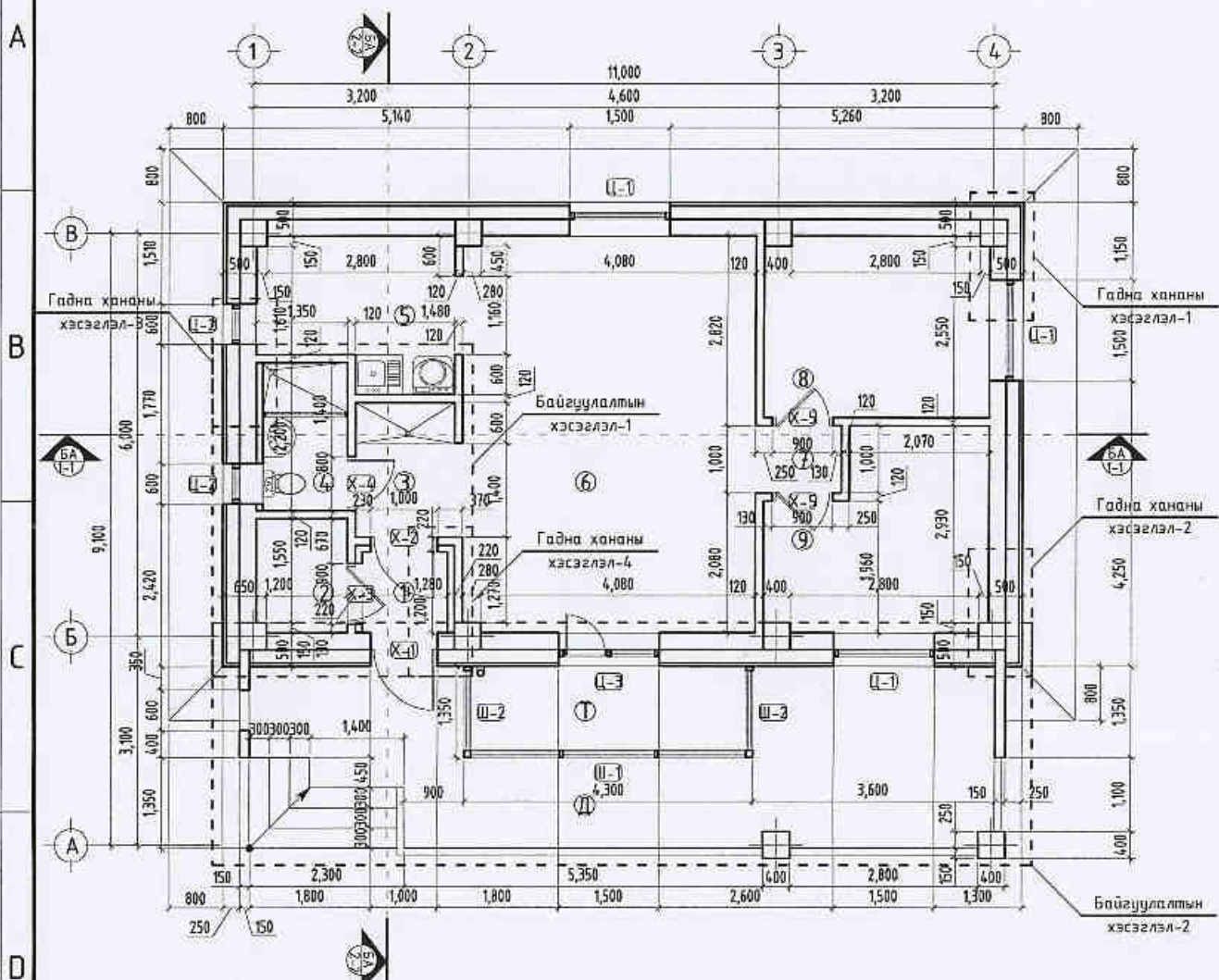
### Дотор засал:

- Дотор заслыг заслын модорхойлолт зурагт заасны дагуу угсарна. Заслын модорхойлолтонд нөөц алдаагүй болно.
- Шалны төрлийг "Таних тэмдэг" хэсгээс нарийвчлан модорхойлно.
- Таазны эмүүльс нь цагаан өнгөтэй байна.
- Хананы эмүүльс, обойн өнгө, загварыг захиалагч сонгоно.
- УГ-ДТ: Уналттай гилсэн дүүжин тааз. УГ-ДТ нь Си төмөр арагтай 12мм зузаантай, гилсэн дүүжин тааз байна.
- АЦӨ-ДТ: Ариун цэврийн өрөөний дүүжин тааз. АЦӨ-ДТ нь 300\*300мм, ус чийгт тэсвэртэй, эзвэрдэггүй төмөр арагтай, дүүжин тааз байна. АЦӨ-ний хананы плитаг h=2400мм буюу дүүжин тааз хүртэл наана.
- Дотор заслын ерөнхий өндөр нь h=2700мм байна.
- Гал зүүхны хананы плитаг табилга суух хэсгийн хойд талд шалнаас дээш 800-850мм-т h=600мм өндөртэйгөөр наана.

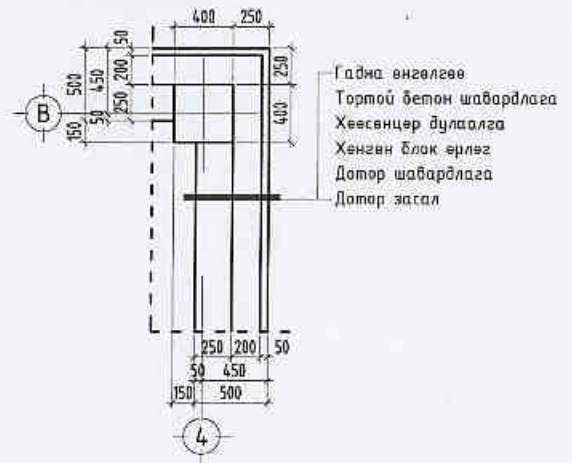
	Улаанбаатар хот, Газар хөдөлмөлийн 8 балл эрчимтэй бүс нутагт.		
	"Гамшигт тэсвэртэй төмөр бетон бүтээцтэй, нэг маягийн Амины орон сууц /60м <sup>2</sup> /"		
Зургийн жагсаалт, тайлбар дичиг		Ye шат:	
Архитектор		А.Э	
Гүйцэтгэгсэн		Огноо:	
Шалгасан		2022	
"Эн Эн Инженеринг" ХХК		Зургийн дугаар:	
Архитектор		Хуудас:	
Гүйцэтгэгсэн		14	
Шалгасан		БА-01	
2022-207		8	



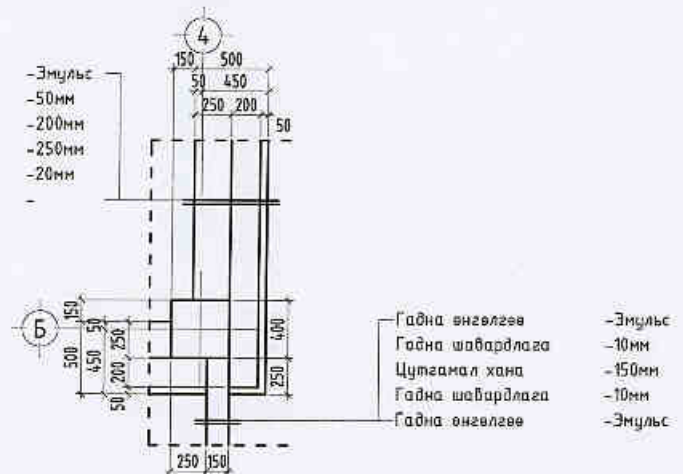
Байгуулалт М1:100



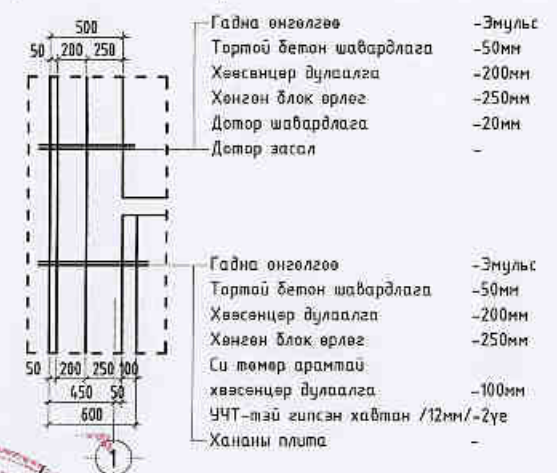
Гадна хананы хэсэглэл-1 М1:50



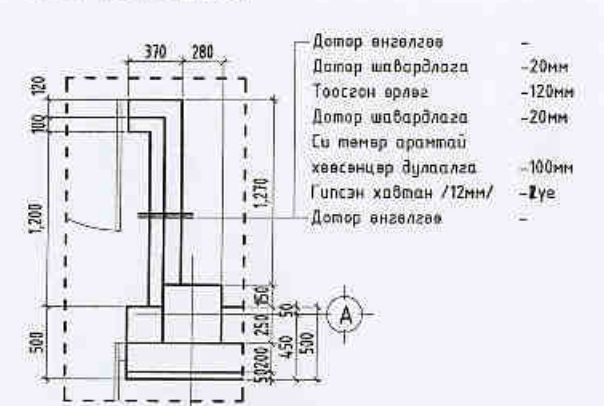
Гадна хананы хэсэглэл-2 М1:50



Гадна хананы хэсэглэл-3 М1:50  
/АЦӨ-ний гадна хананы дулаалга/



Гадна хананы хэсэглэл-4 М1:50  
/Ганхны хананы нэмэлт дулаалга/



Өрөөний тодорхойлолт:		
Д/Э	Өрөөний нэр	Талбай /м²/
Д	Добжoo	21.52
Т	Талт	5.12
01	Гонх	1.53
02	Халдгалтын техникийн өрөө	2.27
03	Хонгил	3.12
04	Ариун цэврийн өрөө	2.75
05	Гал зүүхны өрөө	6.05
06	Вэрийн өрөө	25.64
07	Хонгил	1.28
08	Чинтлагын өрөө	8.96
09	Чинтлагын өрөө	8.80
Нийт		60.40



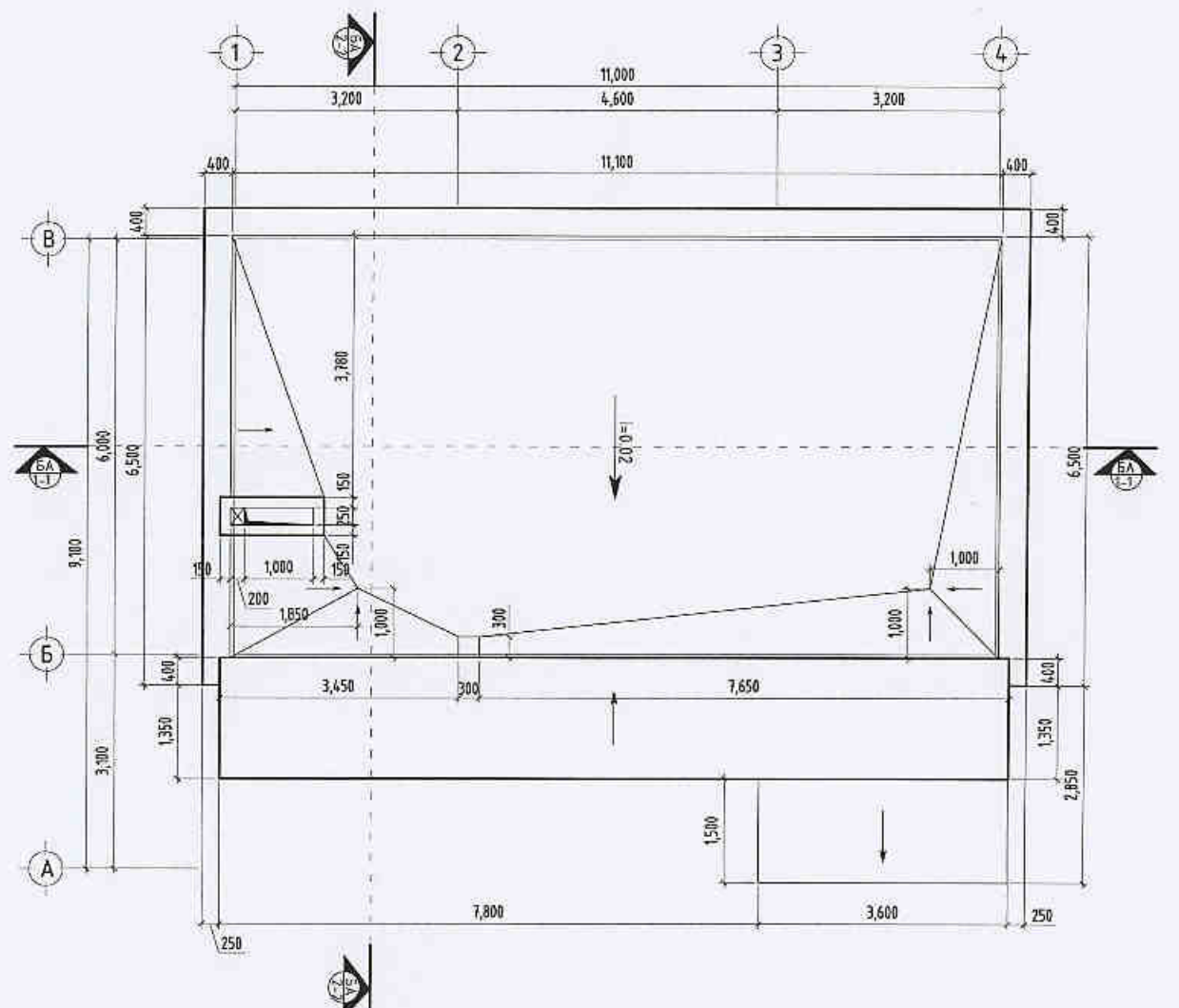
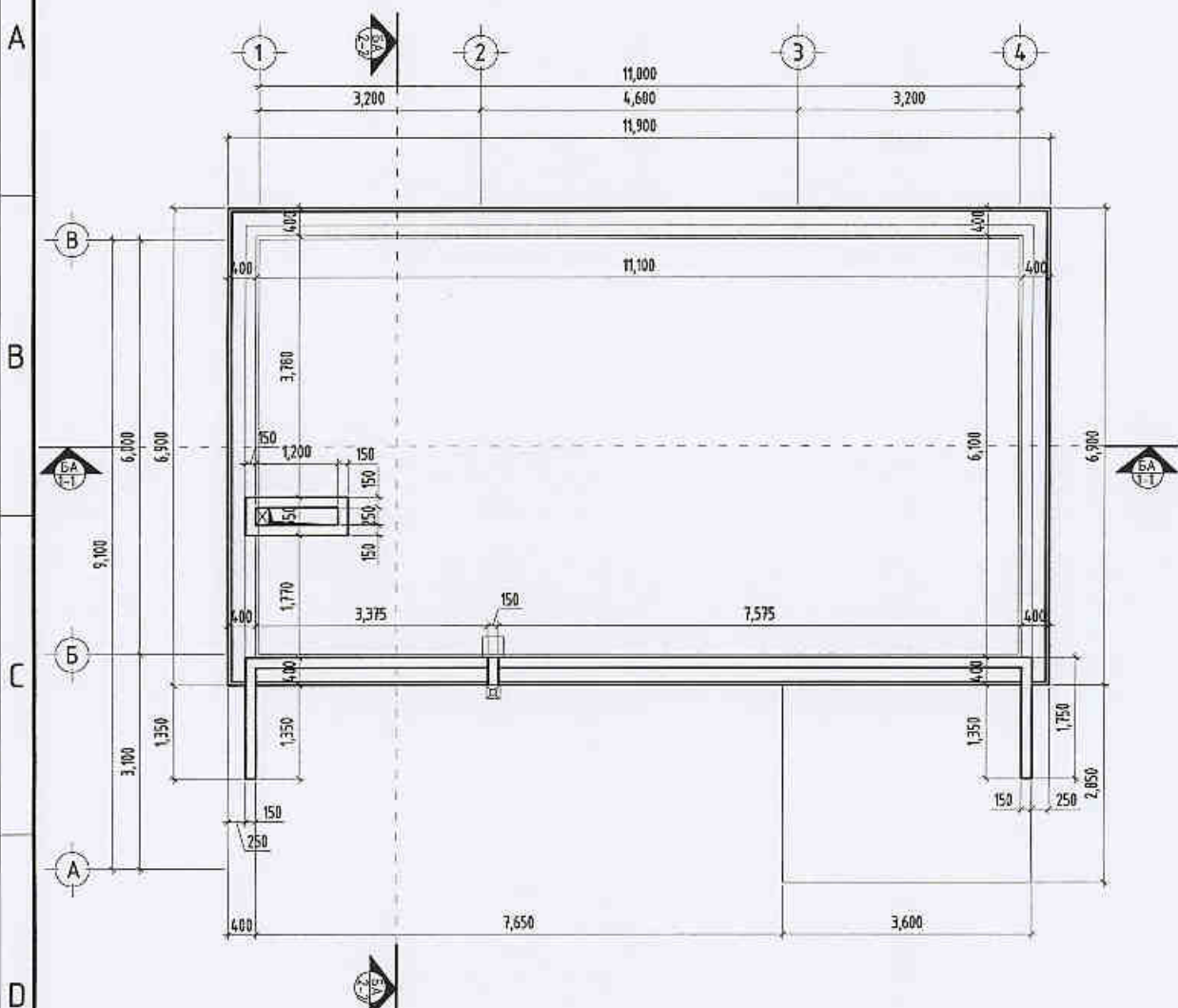
Зөвшөөрөлцсөн:			Улаанбаатар хот, Газар хөдөллийн 8 болл эрчимтэй бүс нутагт.				
ББ	Г.Ганцолмон	<i>[Signature]</i>	"Гамшигт тэсвэртэй төмөр-бетон бүтээцтэй, нэг маягийн Амины орон сууц /60м²/" Байгуулалт				
ХАС	Э.Амаржаргал	<i>[Signature]</i>					
ЦБУ	Ж.Энхмаа	<i>[Signature]</i>					
Цах	Ж.Амарсанаа	<i>[Signature]</i>					
ХД	Г.Ганзориг	<i>[Signature]</i>	Архитектор	Э.Содмандах	ЕГ Шифр: ММ-10-02/2022	Масштаб: 1:100	Огноо: 2022
			Гүйцэтгэсэн	Х.Жаргал	ТГ Шифр: -	Зургийн дугаар: БА-02	Хуудас: 14
			Шалгасан	Э.Содмандах			





Парпет хананы байгуулалт М1:100

Дээврийн борооны ус буулгах байгуулалт М1:100

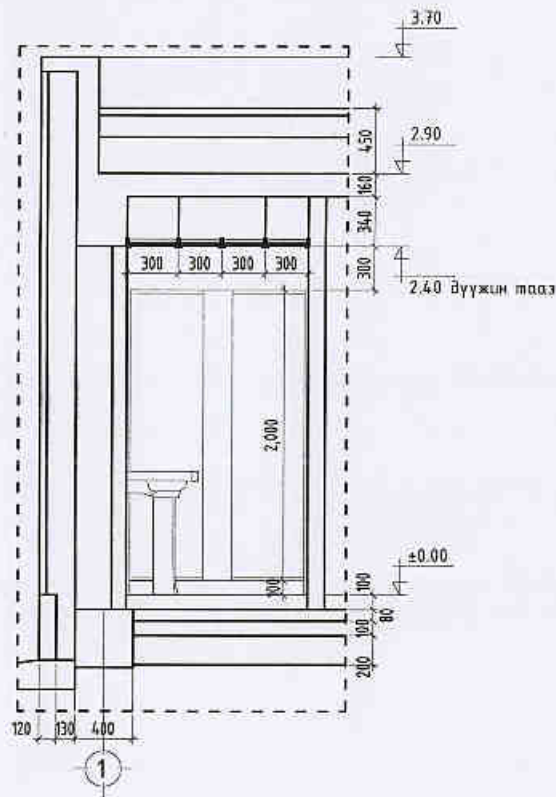


Зөвшөөрөлцсөн:			<p>"Эн Эм Инженеринг" ХХК</p>	Учирдугаар хат Газар хөдлөлийн 8 Балл эрчимтэй бүс нутагт.				
ББ	Г.Ганцолмон	<i>[Signature]</i>		"Гамшигт тэсвэртэй төмөр бетон бүтээцтэй, нэг маягийн Амины орон сууц /60м <sup>2</sup> /"			Үе шат:	
ХАС	Э.Амаржаргал	<i>[Signature]</i>		Парпет хананы байгуулалт, Дээврийн борооны ус буулгах байгуулалт			А.3	
ЦБУ	Ж.Энхмаа	<i>[Signature]</i>		Архитектор	Э.Содмандах	ЕГ Шифр: ММ-10-02/2022	Масштаб: 1:100	Огноо: 2022
Цах	Ж.Амарсанаа	<i>[Signature]</i>		Гүйцэтгэсэн	Х.Жаргал	ТГ Шифр: -	Зургийн дугаар: БА-03	Хуудас: 14
ХД	Г.Ганзориг	<i>[Signature]</i>	Шалгасан	Э.Содмандах	-	-	-	

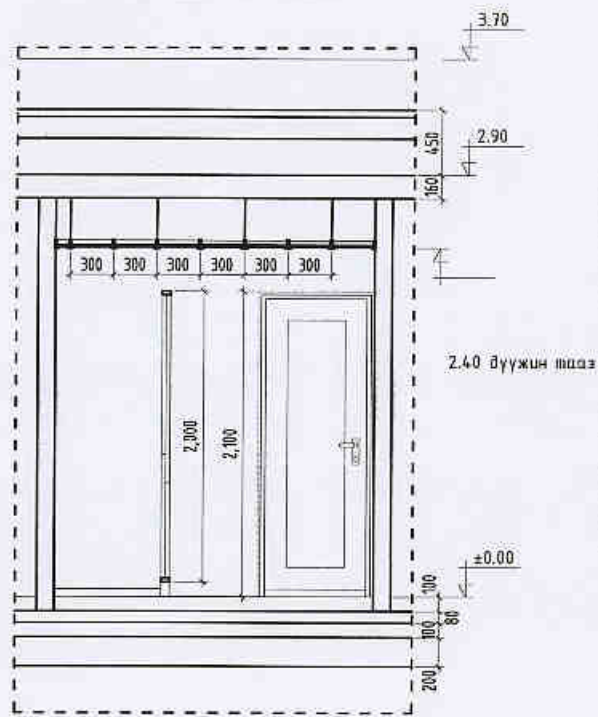


# Байгуулалтын хэсэглэл-1, АЦӨ-ний хананы дэлгээс М1:50

АЦӨ-ний хананы дэлгээс-1 /Дэл-1/



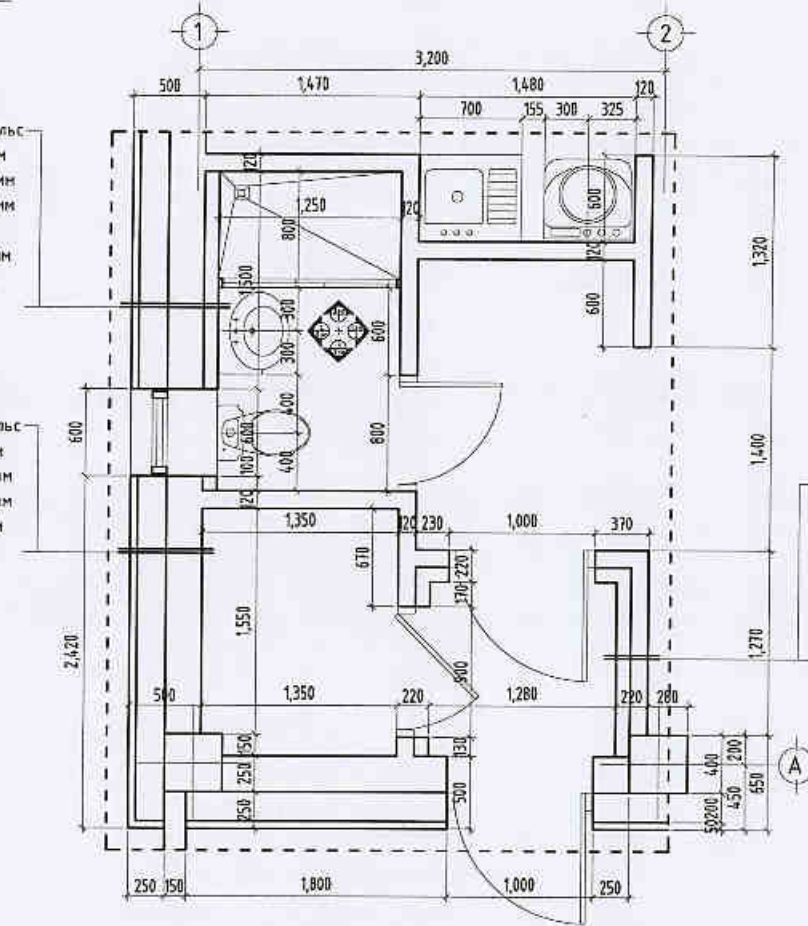
АЦӨ-ний хананы дэлгээс-2 /Дэл-2/



Байгуулалтын хэсэглэл-1

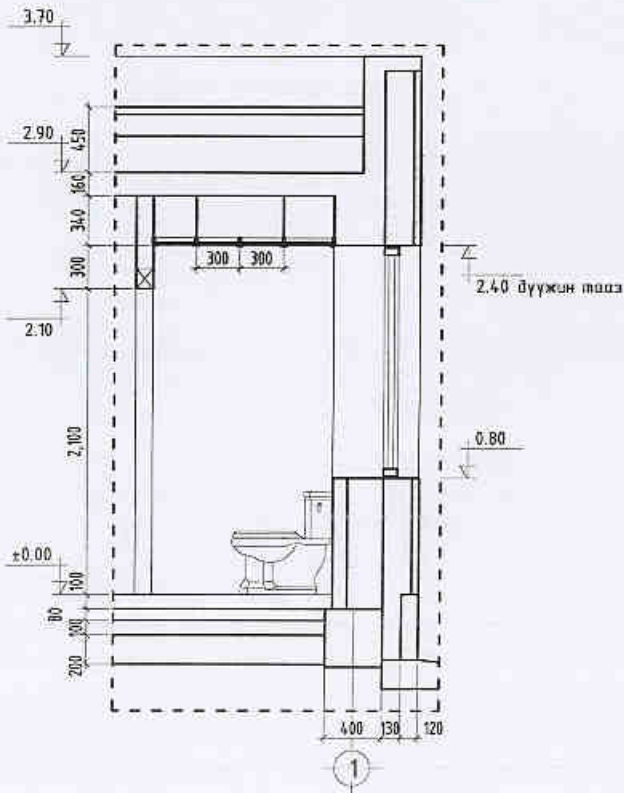
- Гадна өнгөлгөө
- Торттой бетон шавардлага -50мм
- Хөвсөнцөр дулаалга -200мм
- Хөнгөн блок өрлөг -250мм
- Си төмөр армтай хөвсөнцөр дулаалга -100мм
- УЧТ-тэй гипсан хавтан /12мм/-2үе
- Хананы плита

- Гадна өнгөлгөө
- Торттой бетон шавардлага -50мм
- Хөвсөнцөр дулаалга -200мм
- Хөнгөн блок өрлөг -250мм
- Дотор шавардлага -20мм
- Дотор засал

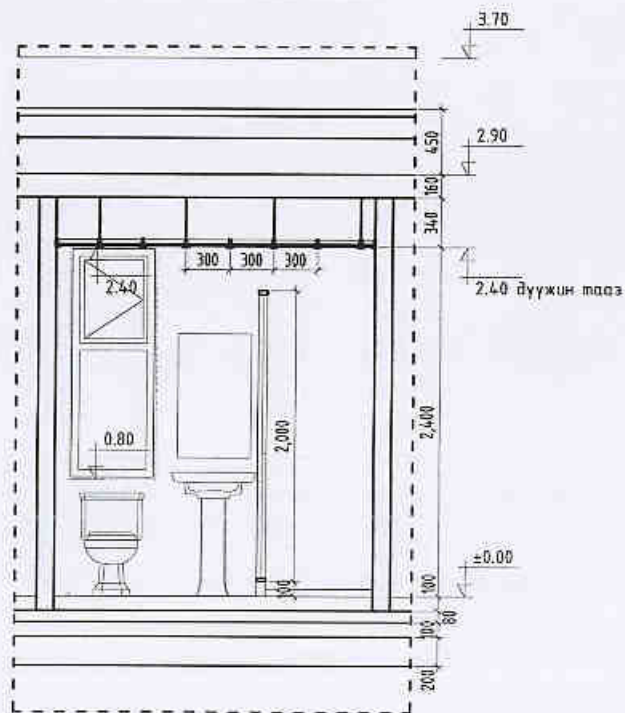


- Дотор өнгөлгөө
- Дотор шавардлага -20мм
- Тоосгон өрлөг -120мм
- Дотор шавардлага -20мм
- Си төмөр армтай хөвсөнцөр дулаалга -100мм
- Гипсан хавтан /12мм/-1үе
- Дотор өнгөлгөө

АЦӨ-ний хананы дэлгээс-3 /Дэл-3/



АЦӨ-ний хананы дэлгээс-4 /Дэл-4/



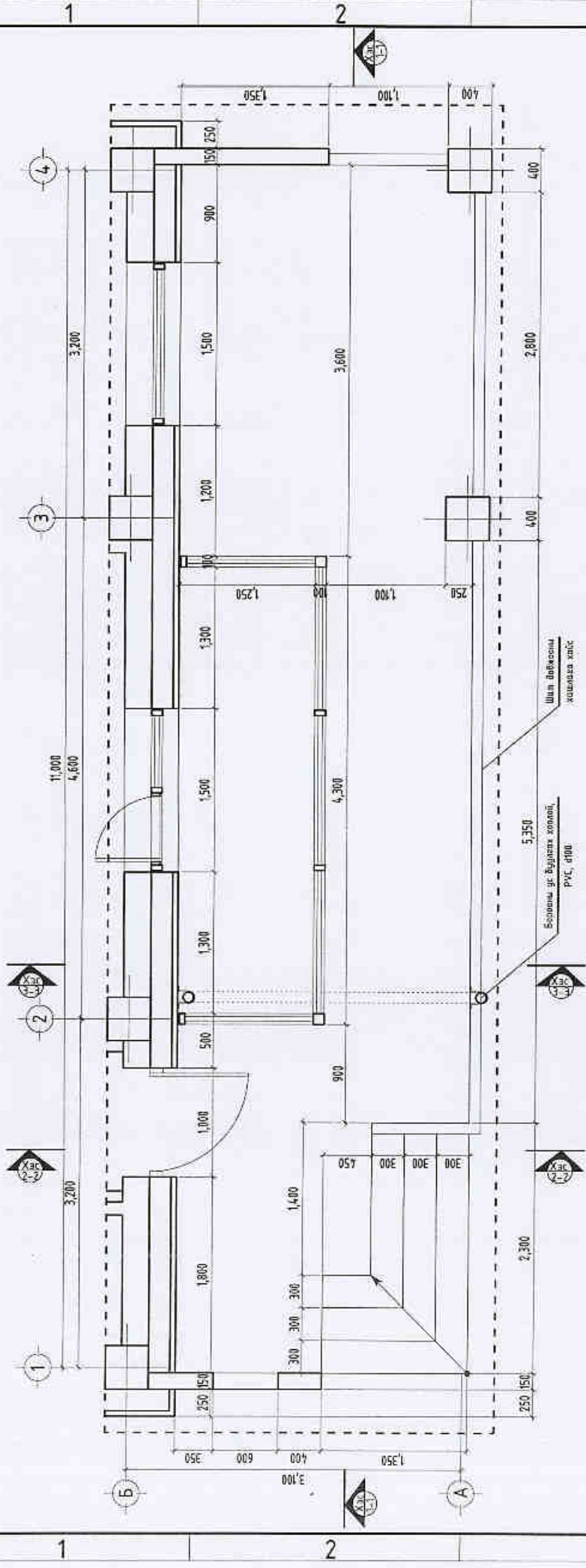
"Эм Эн Инженеринг" ХХК

Улаанбаатар хот, Газар хөдөллийн 8 багц эрчимтэй бүс нутагт.				
"Гамшигт тэсвэртэй төмөр бетон бүтээцтэй, нэг маягийн Амины орон сууц /60м <sup>2</sup> /"				
Байгуулалтын хэсэглэл-1, АЦӨ-ний хананы дэлгээс				Үе шат: А.Э
Архитектор	Э.Содмандах	ЕГ Шифр: ММ-10-02/2022	Масштаб: 1:50	Огноо: 2022
Гүйцэтгэсэн	Ж.Жаргал	ТГ Шифр: -	Зургийн дугаар: БА-04	Хуудас: 14
Шалгасан	Э.Содмандах			

2022/02/21

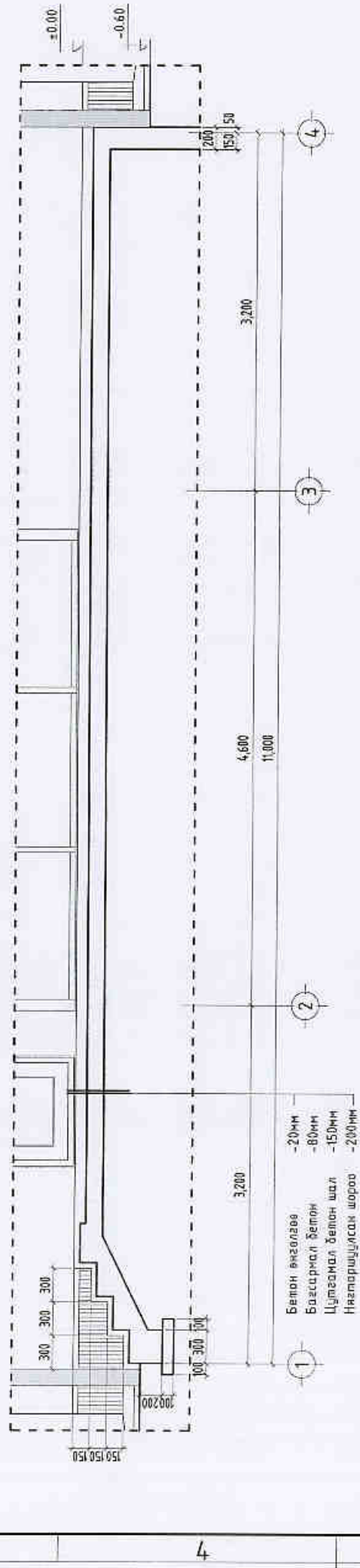


# Байгуулалтын хэсэглэл-2 M1:50



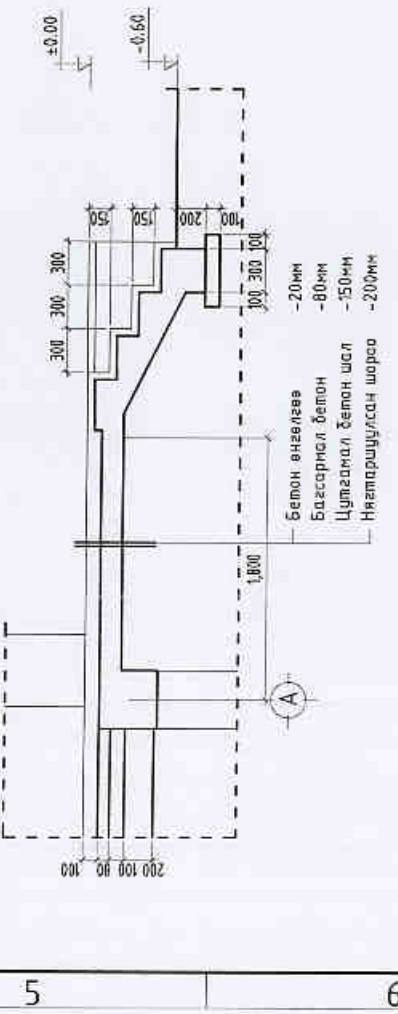
Хэсэгчилсэн огтлол 1-1

/Дойжoo шал/



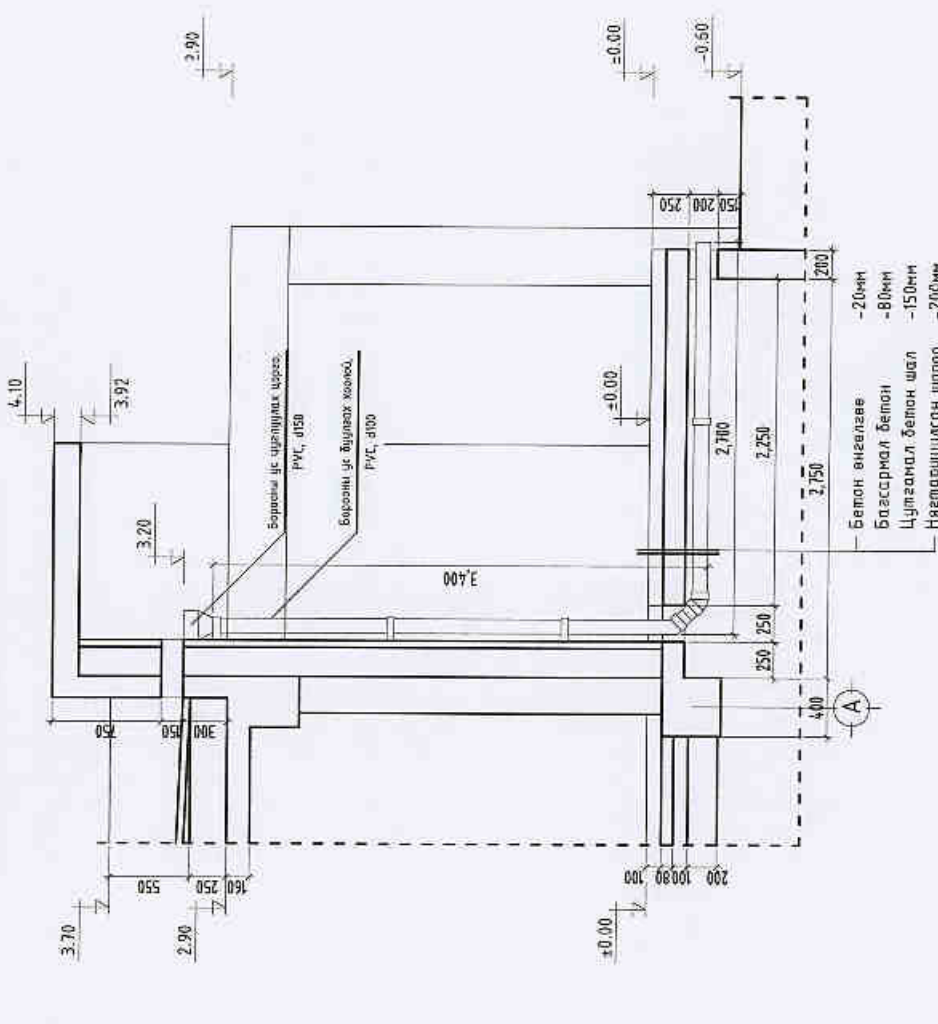
Хэсэгчилсэн огтлол 2-2

/Дойжoo шал/



Хэсэгчилсэн огтлол 3-3

/Дээдрийн борооны ус буулгах хоолой, PVC, d100/



"Эм Эн Инженеринг" ХХК

"Гамшигт мэсбэртэй төмөр дөмөн бүтээцтэй, нэг маягийн Амины орон сууц /60м <sup>2</sup> /"		Үе шат:	А.3
Архитектор	Э.Содмандрах	Масштаб:	2022
Гүйцэтгэсэн	Х.Жаргал	ММ-10-02/2022	Хуудас:
Шалгарсан	Э.Содмандрах	ТТ ширх:	14
		Зургийн дугаар:	БА-05

Улаанбаатар хот, Газар хөдөлгөөний 8 багц эрчимтэй бүс нутагт.

Байгуулалтын хэсэглэл-2

Э.Содмандрах

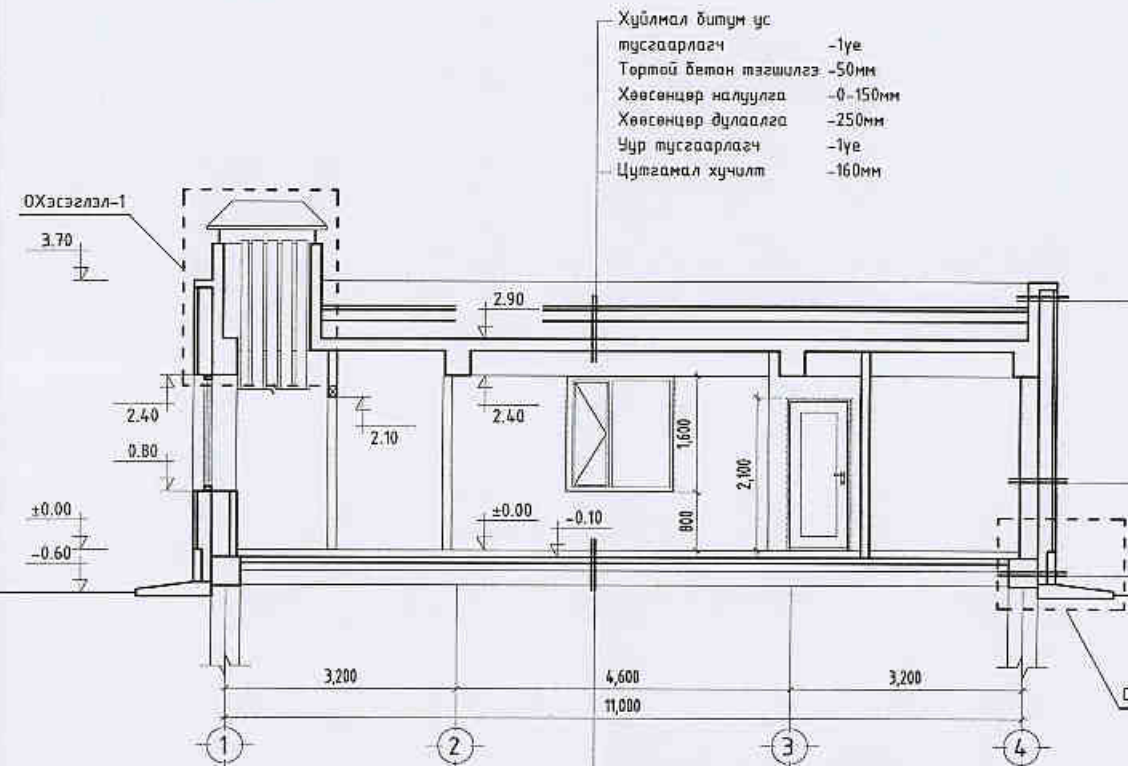
Х.Жаргал

Э.Содмандрах



Огтлол 1-1 /тэнхлэг 1-4/ М1:100

Огтлол 2-2 /тэнхлэг В-А/ М1:100



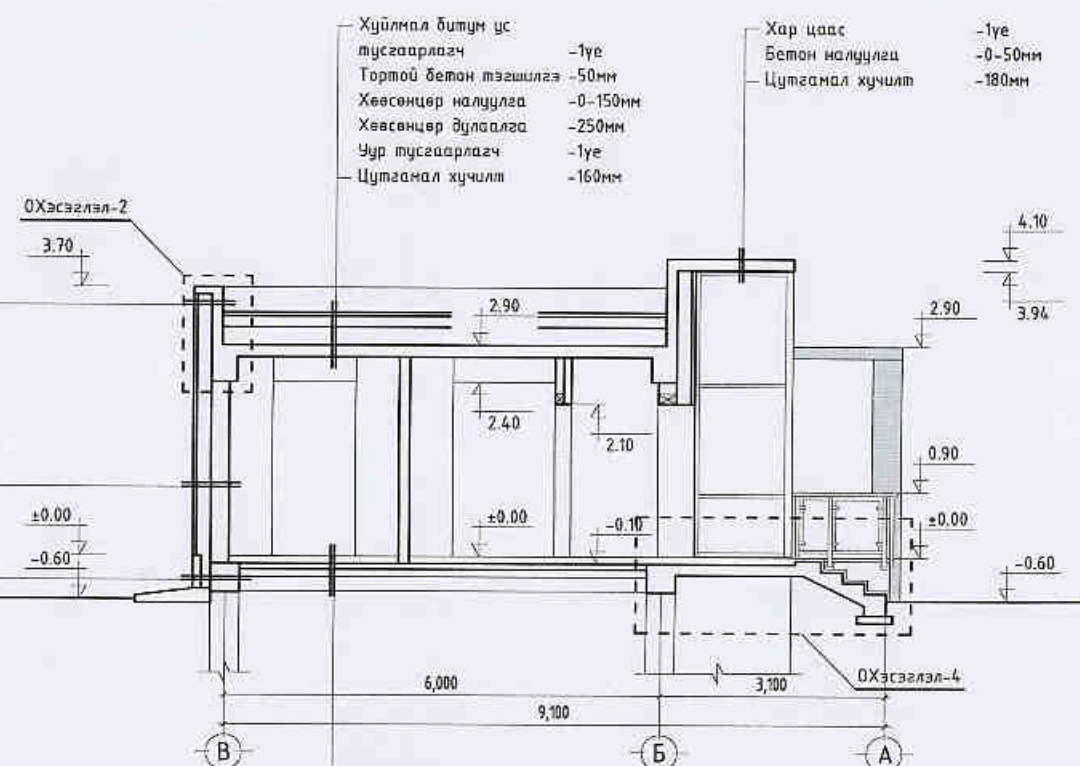
- Хүйлмал битум ус тусгаарлагч -1үе
- Тортгой бетон тэгшилгээ -50мм
- Хөөсөнцөр налуулга -0-150мм
- Хөөсөнцөр дулаалга -250мм
- Уур тусгаарлагч -1үе
- Цутгамал хучилт -160мм

- Гадна өнгөлгөө
- Тортгой бетон шавардлага
- Хөөсөнцөр дулаалга
- Цутгамал парпет хана
- Гадна шавардлага

- Гадна өнгөлгөө
- Тортгой бетон шавардлага
- Хөөсөнцөр дулаалга
- Хөнгөн блок өрлөг
- Дотор шавардлага
- Дотор эвсэл

- Цоклийн чулуун өнгөлгөө
- Чулуун наалт
- Таасган өрлөг
- Хөөсөнцөр дулаалга
- Цутгамал төмөр бетон бүс

- Үндсэн шал -Төслөлөөр
- Цутгамал бетон шал -80мм
- Хөөсөнцөр дулаалга -100мм
- Ус тусгаарлагч -1 үе
- Нягтаршуулсан шороо -200мм



- Хүйлмал битум ус тусгаарлагч -1үе
- Тортгой бетон тэгшилгээ -50мм
- Хөөсөнцөр налуулга -0-150мм
- Хөөсөнцөр дулаалга -250мм
- Уур тусгаарлагч -1үе
- Цутгамал хучилт -160мм

- Хар цаас -1үе
- Бетон налуулга -0-50мм
- Цутгамал хучилт -180мм

- Эмульс -50мм
- Тортгой бетон шавардлага -200мм
- Хөөсөнцөр дулаалга -150мм
- Гадна шавардлага -10мм

- Эмульс -50мм
- Тортгой бетон шавардлага -200мм
- Хөөсөнцөр дулаалга -250мм
- Дотор шавардлага -20мм

- Эмульс -15мм
- Тортгой бетон шавардлага -20мм
- Хөөсөнцөр дулаалга -120мм
- Цутгамал төмөр бетон бүс -130мм

- Үндсэн шал -Төслөлөөр
- Цутгамал бетон шал -80мм
- Хөөсөнцөр дулаалга -100мм
- Ус тусгаарлагч -1 үе
- Нягтаршуулсан шороо -200мм



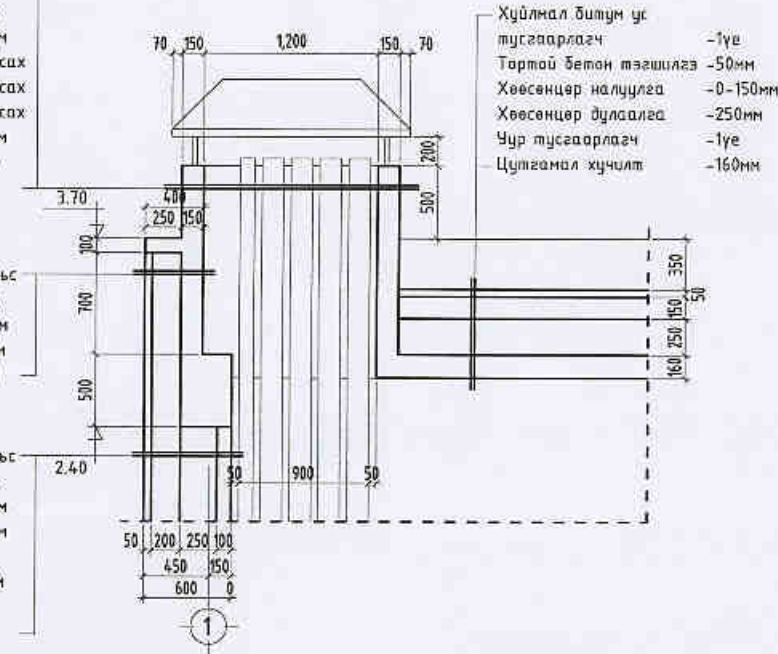
Зөвшөөрөлцсөн:				Улаанбаатар хот, Газар хөдөллийн 8 багц эрчимтэй бүс нутагт.				
ББ	Г.Ганцолмон	<i>[Signature]</i>		"Гамшигт тэсвэртэй төмөр бетон бүтээцтэй, нэг маягийн Амины орон сууц /60м <sup>2</sup> /"				
ХАС	Э.Амаржаргал	<i>[Signature]</i>		Огтлол 1-1 /тэнхлэг 1-4/, Огтлол 2-2 /тэнхлэг В-А/				
ЦБУ	Ж.Энхмаа	<i>[Signature]</i>		Архитектор	Э.Содмандах	ЕГ Шифр: ММ-10-02/2022	Масштаб: 1:100	Огноо: 2022
Цах	Ж.Амарсанаа	<i>[Signature]</i>		Гүйцэтгэсэн	Ж.Жаргал	ТГ Шифр: -	Зургийн дугаар: БА-06	Хуудас: 14
ХД	Г.Ганзориг	<i>[Signature]</i>	Шалгасан	Э.Содмандах				



# Огтлолын хэсэглэл- 1-4 М1:150

## Огтлолын хэсэглэл-1

- Гадна өнгөлгөө
- Гадна шавардлага -10мм
- Цутгамал парпет хана -150мм
- Эрдэс хөвөн чигжээс -хувьсах
- Агааржуулалтын хоолой -хувьсах
- Эрдэс хөвөн чигжээс -хувьсах
- Цутгамал парпет хана -150мм
- Гадна шавардлага -10мм
- Гадна өнгөлгөө



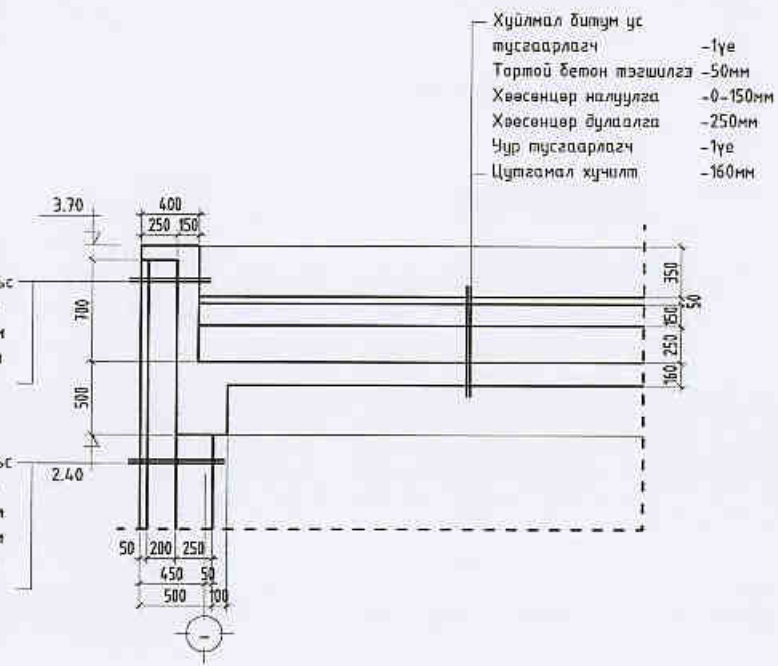
- Хүйлмэл битум үс тусгаарлагч -1үе
- Тортгой бетон тэгшилгээ -50мм
- Хөөсөнцөр налуулга -0-150мм
- Хөөсөнцөр дулаалга -250мм
- Чур тусгаарлагч -1үе
- Цутгамал хучилт -160мм

- Гадна өнгөлгөө
- Тортгой бетон шавардлага -50мм
- Хөөсөнцөр дулаалга -200мм
- Цутгамал парпет хана -150мм
- Гадна шавардлага -10мм

- Гадна өнгөлгөө
- Тортгой бетон шавардлага -50мм
- Хөөсөнцөр дулаалга -200мм
- Хөнгөн блок өрлөг -250мм
- Си төмөр арамтай хөөсөнцөр дулаалга -100мм
- УЧТ-тэй гүлсэн хайтан /12мм/-2үе
- Хананы плита

## Огтлолын хэсэглэл-2

- Гадна өнгөлгөө
- Тортгой бетон шавардлага -50мм
- Хөөсөнцөр дулаалга -200мм
- Цутгамал парпет хана -150мм
- Гадна шавардлага -10мм

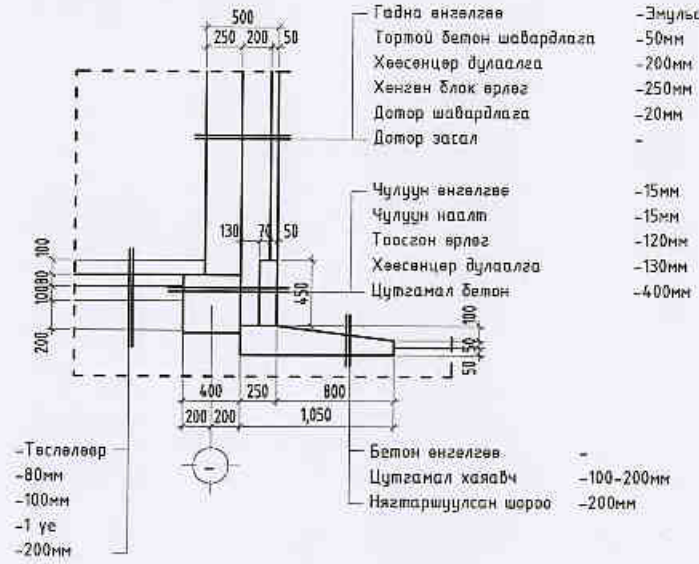


- Хүйлмэл битум үс тусгаарлагч -1үе
- Тортгой бетон тэгшилгээ -50мм
- Хөөсөнцөр налуулга -0-150мм
- Хөөсөнцөр дулаалга -250мм
- Чур тусгаарлагч -1үе
- Цутгамал хучилт -160мм

- Гадна өнгөлгөө
- Тортгой бетон шавардлага -50мм
- Хөөсөнцөр дулаалга -200мм
- Хөнгөн блок өрлөг -250мм
- Дотор шавардлага -20мм
- Дотор засал

## Огтлолын хэсэглэл-3

- Гадна өнгөлгөө -Эмүльс
- Тортгой бетон шавардлага -50мм
- Хөөсөнцөр дулаалга -200мм
- Хөнгөн блок өрлөг -250мм
- Дотор шавардлага -20мм
- Дотор засал



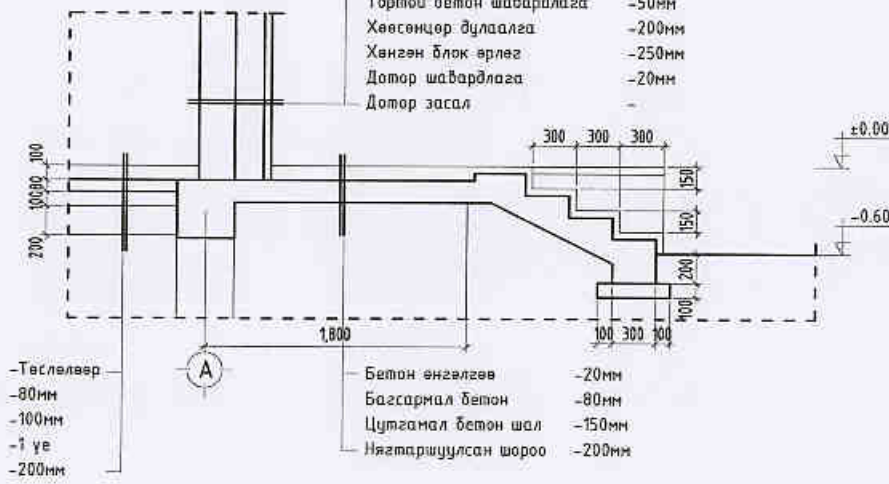
- Чулуун өнгөлгөө -15мм
- Чулуун наалт -15мм
- Тоосгон өрлөг -120мм
- Хөөсөнцөр дулаалга -130мм
- Цутгамал бетон -400мм

- Үндсэн шал -Төслөлөөр
- Цутгамал бетон шал -80мм
- Хөөсөнцөр дулаалга -100мм
- Ус тусгаарлагч -1 үе
- Нягтаршуулсан шороо -200мм

- Бетон өнгөлгөө
- Цутгамал хаявч -100-200мм
- Нягтаршуулсан шороо -200мм

## Огтлолын хэсэглэл-4

- Гадна өнгөлгөө -Эмүльс
- Тортгой бетон шавардлага -50мм
- Хөөсөнцөр дулаалга -200мм
- Хөнгөн блок өрлөг -250мм
- Дотор шавардлага -20мм
- Дотор засал



- Бетон өнгөлгөө -20мм
- Багсармал бетон -80мм
- Цутгамал бетон шал -150мм
- Нягтаршуулсан шороо -200мм

- Үндсэн шал -Төслөлөөр
- Цутгамал бетон шал -80мм
- Хөөсөнцөр дулаалга -100мм
- Ус тусгаарлагч -1 үе
- Нягтаршуулсан шороо -200мм



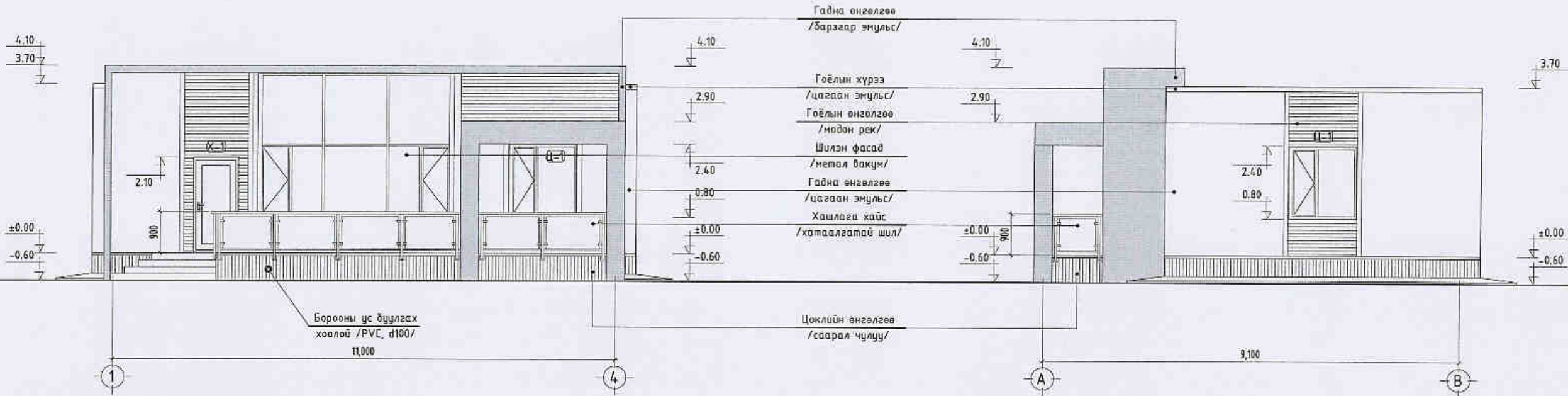
"Эн Эн Инженеринг" ХХК

Улаанбаатар хот, Газар хөдөлмийн 8 дaл эрчимтэй бүс нутагт.				
"Гамшигт тэсвэртэй төмөр бетон бүтээцтэй, нэг маягийн Амины орон сууц /60м <sup>2</sup> /"				
Огтлолын хэсэглэл- 1-4				Үе шат: А.3
Архитектор	Э.Содмандах	ЕГ Шифр: ММ-10-02/2022	Масштаб: 1:50	Огноо: 2022
Гүйцэтгэсэн	Ж.Жаргал	ТГ Шифр: -	Зургийн дугаар: БА-07	Хуудас: 14
Шалгасан	Э.Содмандах			



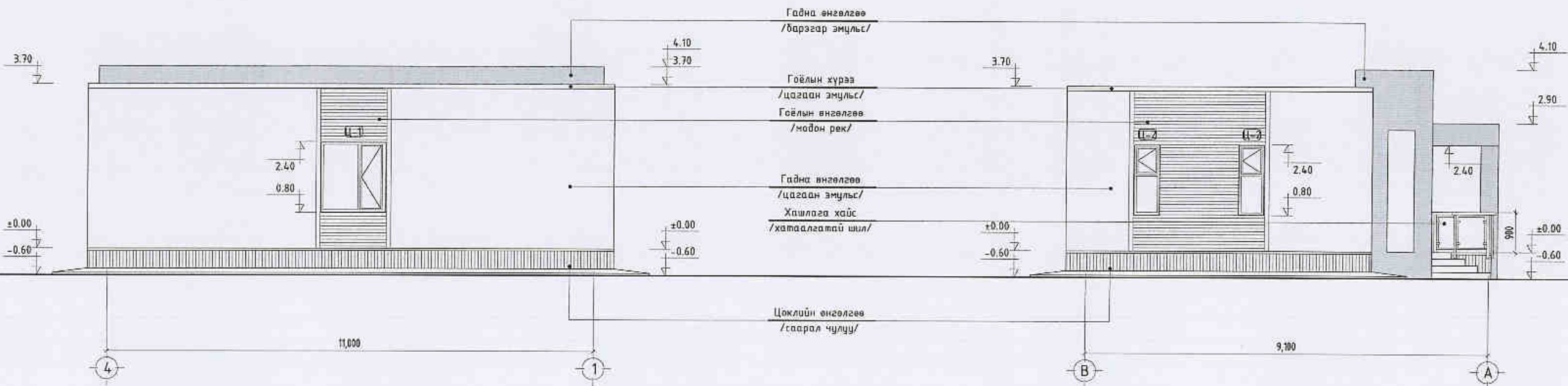
Нүүр тал /тэнхлэг 1-4/ M1:100

Нүүр тал /тэнхлэг А-В/ M1:100



Нүүр тал /тэнхлэг 4-1/ M1:100

Нүүр тал /тэнхлэг В-А/ M1:100



Таних тэмдэг:

- |   |  |
|---|--|
| Гоёлын хүрээ /цагаан эмцүлс/                      | Гадна өнгөлгөө /цайбар барзгар эмцүлс/ |
| Гадна өнгөлгөө /цагаан эмцүлс/                    | Хашлага хайс /хатаалгатай шил/         |
| Гоёлын өнгөлгөө /мадон рек/ 24.69м <sup>2</sup> / | Шилэн фасад /метал вакум/              |
| Цоклийн өнгөлгөө /саарал чулуу/                   |  |



"Эм Эм Инженеринг" XXX

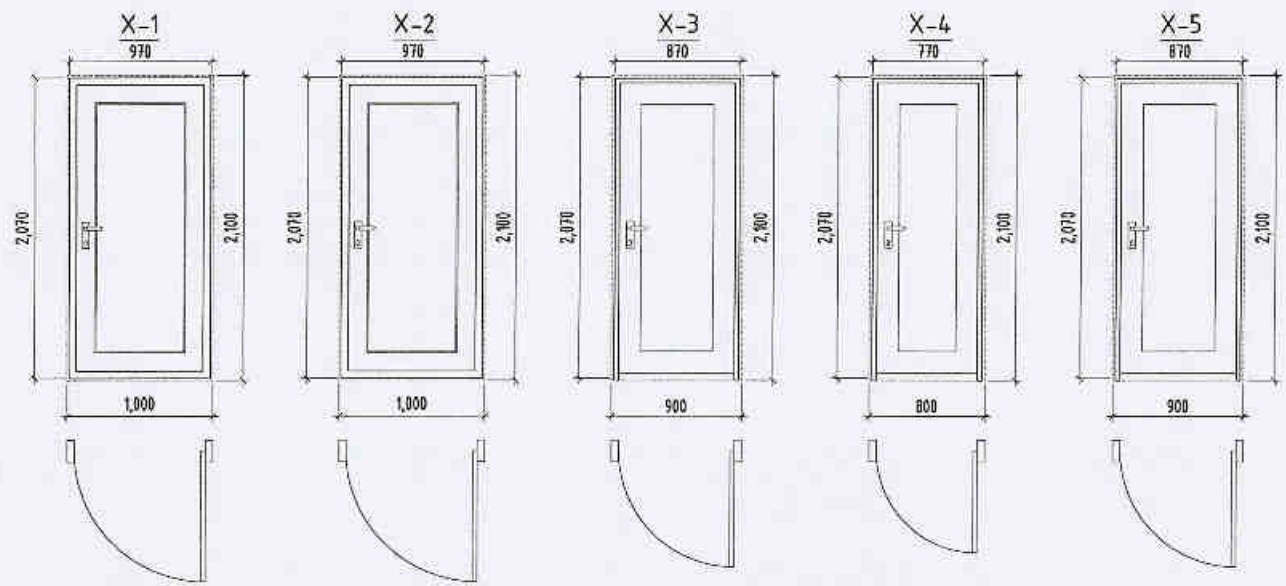
Улаанбаатар хам. Газар хөйлөлийн 8 балл эрчимтэй дүс нумаг				
"Гамшигт мэсвэртэй төмөр бетон бүтээцтэй, нэг маягийн Амины орон сууц /60м <sup>2</sup> /"				
Нүүр тал				Үе шат:
				А.3
Архитектор	Э.Содмандах	ЕГ Шифр:	ММ-10-02/2022	Масштаб:
Гүйцэтгэсэн	Х.Жаргал	ТГ Шифр:	-	1:100
Шалгасан	Э.Содмандах	Зургийн дугаар:	БА-08	Огноо:
		Хуудас:	14	2022

F

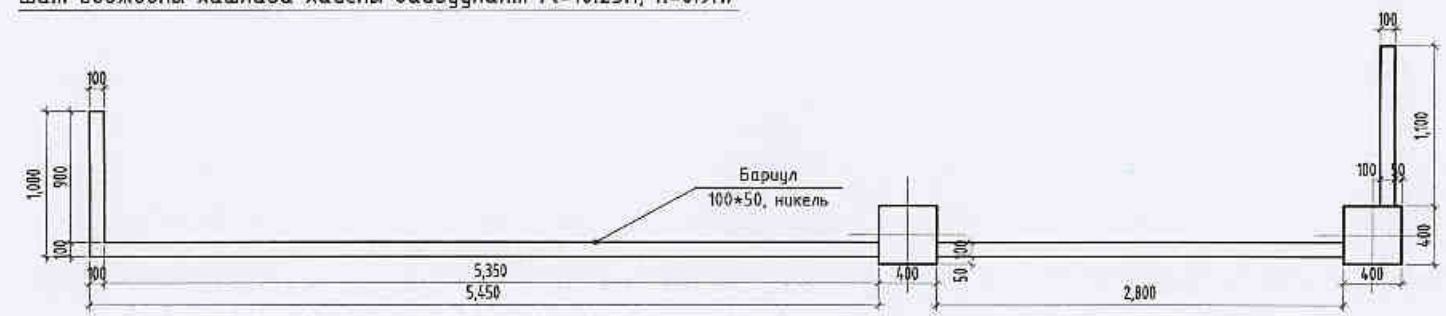
А3



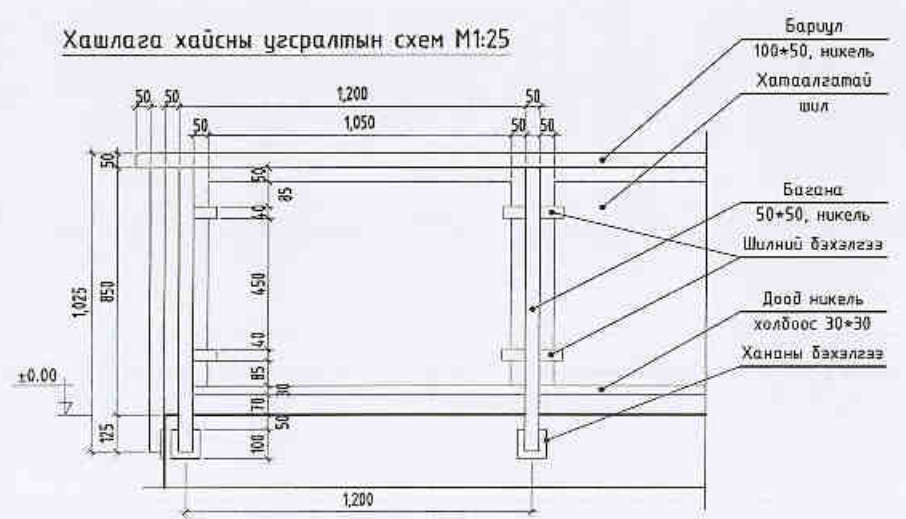
# Хаалганы түүвэр, модорхойлолт М1:50



Шат довжооны хашлага хайсны байгуулалт /l=10.25м, h=0.9м/



Хашлага хайсны цугралтын схем М1:25



## Хаалганы модорхойлолт

Д/д	Марк	Хананд гарах нүхний хэмжээ /өргөн, өндөр мм/	Хаалганы хэмжээ /өргөн, өндөр мм/	Онгойлт			Босго	Кронны өргөн		Тайлбар
				R (Баруун/онгой)	L (Зүүн/онгой)	Нийт		120мм	250мм	
1	X-1	1000*2100	970*2070	1	-	1	+	-	-	Дулаан тусгаарлах гадна төмөр хаалга
2	X-2	1000*2100	970*2070	1	-	1	+	-	1	Хатаалгатай модон хаалга
3	X-3	900*2100	870*2070	1	-	1	+	-	1	Дуу тусгаарлах техникийн өрөөний төмөр хаалга
4	X-4	800*2100	770*2070	1	-	1	-	1	-	Хатаалгатай модон хаалга
5	X-5	900*2100	870*2070	1	1	2	-	2	-	Хатаалгатай модон хаалга

## Хаалганы тайлбар:

- X - хаалга
- Хаалганы түүвэр, модорхойлолтын зурагт хаалганы хананд суух нүхний хэмжээ, хаалганы хэмжээг заасан
- Хаалганы онгойлтыг зурагт үзүүлсэн өрнөхий схемийн дагуу угсарна
- (+) Босготой  
(-) Босгогүй
- R Баруун онгойлттой  
L Зүүн онгойлттой
- Бүх хаалга нь одоо нөрдөгдөж буй MNS 5802, MNS 5874, MNS 5830 шаардлагын хангасан байна



"Эм Эн Инженеринг" ХХК

Улаанбаатар хот. Газар хөдөлмөрийн 8 болл эрчимтэй бүс нутагт.

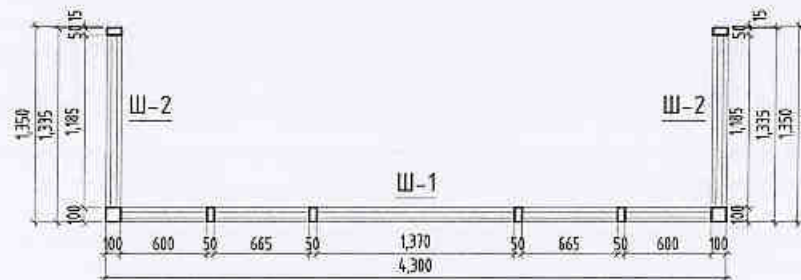
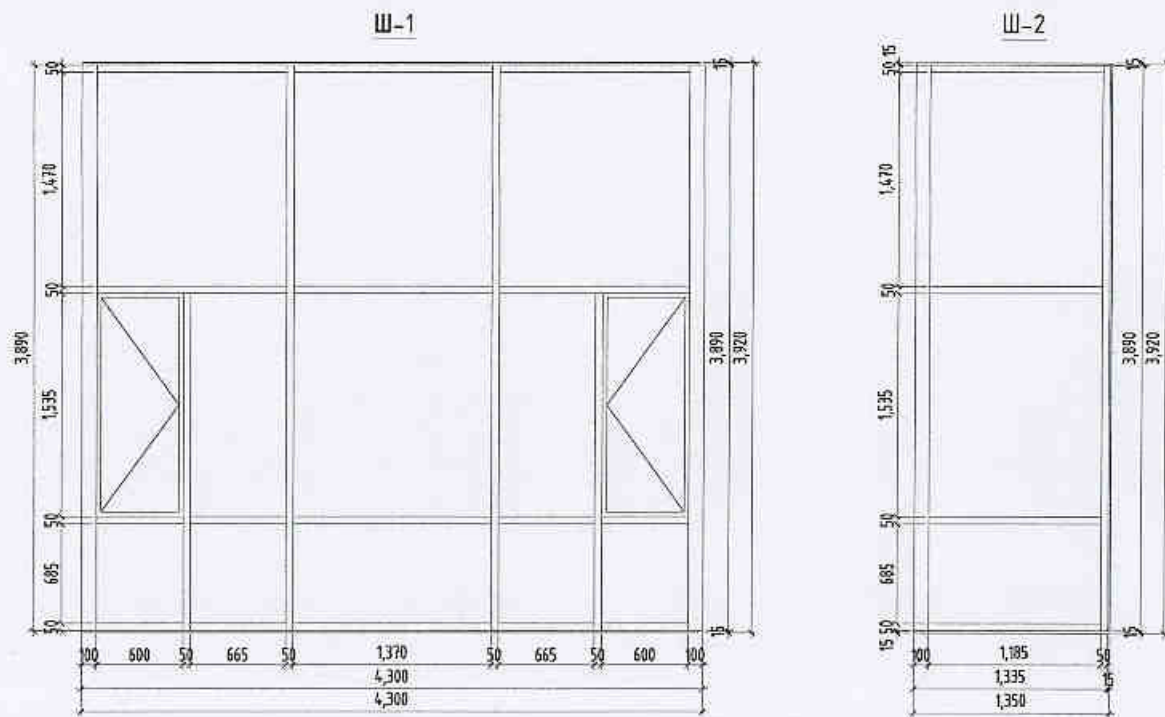
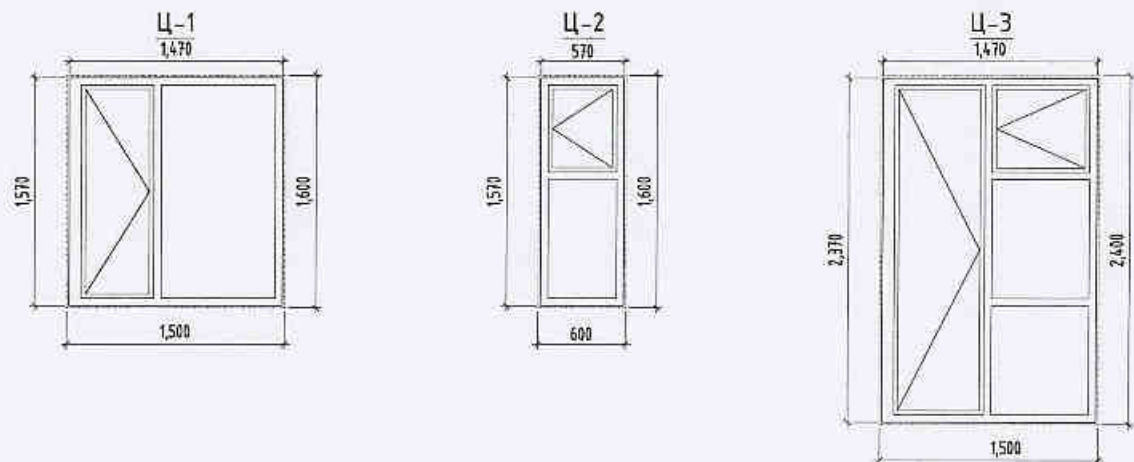
**"Гамшигт тэсвэртэй төмөр бетон бүтээцтэй, нэг маягийн Амины орон сууц /60м<sup>2</sup>/"**

Хаалганы түүвэр, модорхойлолт

Архитектор	Э.Годмандах	ЕГ Шифр:	ММ-10-02/2022	Масштаб:	1:50	Өгнөө:	2022
Гүйцэтгэсэн	Ж.Харгал	ТГ Шифр:	-	Зургийн дугаар:	БА-09	Хуудас:	14
Шалгасан	Э.Годмандах						



Цонх, Шилэн фасадны түүвэр тодорхойлолт М1:150



Цонх, шилэн фасадны тодорхойлолт

Д/д	Марк	Хананд гарах нүхний хэмжээ /өргөн, өндөр мм/	Цонхны хэмжээ /өргөн, өндөр мм/	Онгойлт			Борооны усны хаялаг	Тайлбар
				R (Баруун/онгой)	L (Зүүн/онгой)	Нуйт		
1	Ц-1	1500*1600	1470*1570	3	-	3	Цонхны өргөнөөр	Бүх цонх нь 3 давхар шилтэй хуванцар вакум цонх байна
2	Ц-2	600*1600	570*1570	-	2	2		
3	Ц-3	1500*2400	1470*2370	1	-	1		
4	Ш-1	4300*3920	4300*3890	-	-	1	-	Бүх шилэн фасад нь 2 давхар шилтэй металл вакум цонх байна
5	Ш-2	1350*3920	1335*3890	-	-	2	-	

Цонхны тайлбар:

- Ц - цонх
- Цонхны түүвэр, тодорхойлолтын зурагт цонхны хананд суух нүхний хэмжээ, цонхны хэмжээг заасан
- Цонхны онгойлтыг зурагт үзүүлсэн ерөнхий схемийн дагуу цэсарна
- ц/өргөнөөр - цонхны өргөний хэмжээгээр, 0.1 налуутайгаар, цайрдаг гөлмөн төмрөөр борооны усны хаялаг хийнэ
- Ц-1-3 - 3 давхар шилтэй, хуванцар вакум цонх байна
- R - баруун онгойлттой  
L - зүүн онгойлттой
- Бүх цонх нь одоо мөрдөгдөж буй MNS 5802, MNS 5874, MNS 5830 шаардлагын хангасан байна

Шилэн фасадны тайлбар:

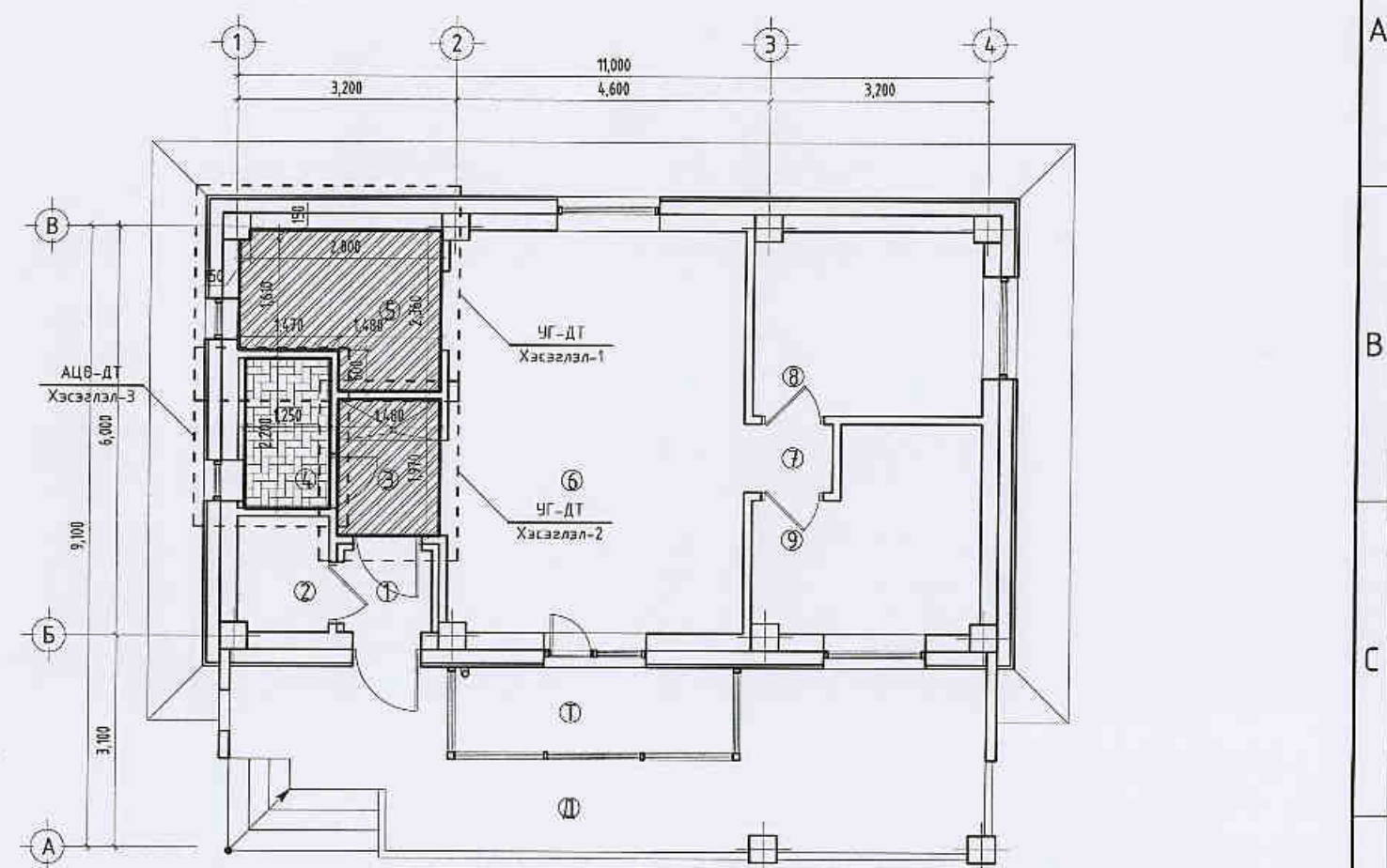
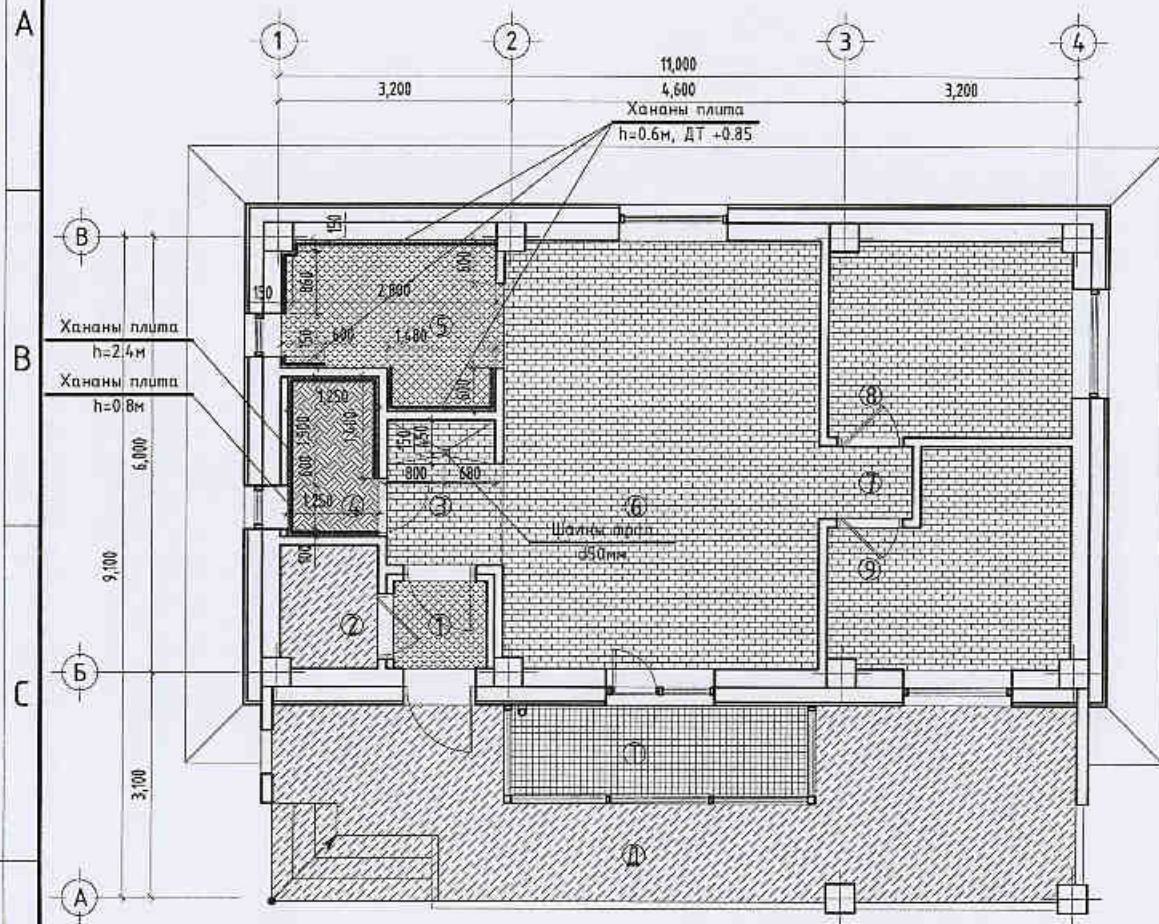
- Ш - Шилэн фасад
- Шилэн фасадны түүвэр, тодорхойлолтын зурагт шилэн фасадны хананд суух нүхний хэмжээ, шилэн фасадны хэмжээг заасан
- Шилэн фасадны онгойлтыг зурагт үзүүлсэн ерөнхий схемийн дагуу цэсарна
- ШФ-1, 2 - 2 давхар шилтэй, металл арантай вакум цонх байна
- Бүх цонх нь одоо мөрдөгдөж буй MNS 5802, MNS 5874, MNS 5830 шаардлагын хангасан байна

<p>"Эм Эн Инженеринг" ХХК</p>	Улаанбаатар хот, Газар хөдөлвийн В болл эрчимтэй бүс нутагт.			
	"Гамшигт тэсвэртэй төмөр бетон бүтээцтэй, нэг маягийн Амины орон сууц /60м <sup>2</sup> /"			
	Цонх, Шилэн фасадны түүвэр тодорхойлолт			Үе шат: А3
	Архитектор	Э.Содмандах	ЕГ Шифр: MM-10-02/2022	Масштаб: 1:50
Гүйцэтгэсэн	Ж.Харгал	ТГ Шифр: -	Зургийн дугаар: БА-10	Хуудас: 14
Шалгасан	Э.Содмандах			



Шалны байгуулалт, заслын тодорхойлолт М1:100

Дүүжин таазны байгуулалт М1:100



Шалны таних тэмдэг:

- ГЧулуу 600\*600мм
- ДЧулуу 600\*600мм
- Шалны плита 300\*300мм
- Паркет
- Бетон
- Галзуухны хананы плита /ХПлита/

Дүүжин таазны таних тэмдэг:

- Ариун цэврийн өрөөний дүүжин тааз /АЦВ-ДТ/ 300\*300мм, ус чийгт тэсвэртэй, зэвэрдэггүй төмөр арамтай, дүүжин тааз
- Уналттай гилсэн дүүжин тааз /УГ-ДТ/ Си төмөр арамтай 12мм зузаантай, гилсэн дүүжин тааз
- Энгийн дотор засалтай, Эмульсэн өнгөлгөөтэй тааз

Өрөөний тодорхойлолт:			Заслын тодорхойлолт:			
Д/В	Өрөөний нэр	Галбай /м²/	Шалны төрөл	Таазны төрөл	Хананы төрөл	Хананы хэмжээ /м/
Ш	Шат /гишгүүр/	2.48	Бетон	-	-	-
	Шат /вштгүүр, h=120мм/	1.32	Бетон	-	-	-
Д	Довжов	21.52	Бетон	ГЭмульс	-	-
Т	Тагт	5.12	ГЧулуу	ГЭмульс	-	-
01	Гонх	1.53	ДЧулуу	Эмульс	Эмульс	-
02	Халгалтын техникийн өрөө	2.27	Бетон	Эмульс	Эмульс	-
03	Хонгил	3.12	Паркет	УГ-ДТ	Эмульс	-
04	Ариун цэврийн өрөө	2.75	ШПлита	АЦВ-ДТ	ХПлита	-
05	Гал зуухны өрөө	6.05	ДЧулуу	УГ-ДТ	Эмульс Плита	-
06	Вэрийн өрөө	25.64	Паркет	Эмульс	Обой	-
07	Хонгил	1.28	Паркет	Эмульс	Обой	-
08	Унтлагын өрөө	8.96	Паркет	Эмульс	Обой	-
09	Унтлагын өрөө	8.80	Паркет	Эмульс	Обой	-
Нийт		60.40				

Тайлбар:

- Шалны төрлийг "Таних тэмдэг" хэсгээс нарийвчлан тодорхойлно.
- Таазны эмульс нь цагаан өнгөтэй байна.
- Хананы эмульс, обойн өнгө, загварыг захиалагч сонгоно.
- УГ-ДТ: Уналттай гилсэн дүүжин тааз. УГ-ДТ нь Си төмөр арамтай 12мм зузаантай, гилсэн дүүжин тааз байна /БА-13 хуудаснаас үз/.
- АЦВ-ДТ: Ариун цэврийн өрөөний дүүжин тааз. АЦВ-ДТ нь 300\*300мм, ус чийгт тэсвэртэй, зэвэрдэггүй төмөр арамтай, дүүжин тааз байна /БА-13 хуудаснаас үз/.
- ГЭмульс /Гадна эмульс/
- ГЧулуу 600\*600мм /Гулгабаггүй чулуу/
- ДЧулуу 600\*600мм /Дотор чулуу/
- Шалны плита 300\*300мм /Шалны плита/
- Паркет /Шахмал модон шал/
- Бетон /Бетон өнгөлгөөтэй шал/
- ХПлита: /Хананы плита/
- ШПлита: /Шалны плита/
- Энэ хуудасны хэсэглэлийг БА-12 хуудаснаас үз

"Эм Эн Инженеринг" XXX

Улаанбаатар хот, Газар хөдөллийн 8 багц эрчимтэй бүс нутагт.

**"Гамшигт тэсвэртэй төмөр бетон бүтээцтэй, нэг маягийн Амины орон сууц /60м²/"**

Шалны байгуулалт, заслын тодорхойлолт, Дүүжин таазны байгуулалт

Архитектор	Э.Содмандах	ЕГ Шифр:	ММ-10-02/2022	Масштаб:	1:100
Гүйцэтгэгч	Ж.Харгал	ТГ Шифр:	-	Зургийн дугаар:	БА-11
Шалгасан	Э.Содмандах	Хуудас:	14	Огноо:	2022

Ye шат: А3

Огноо: 2022

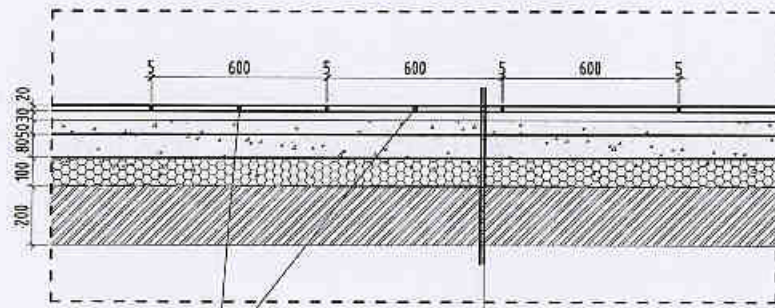
Хуудас: 14





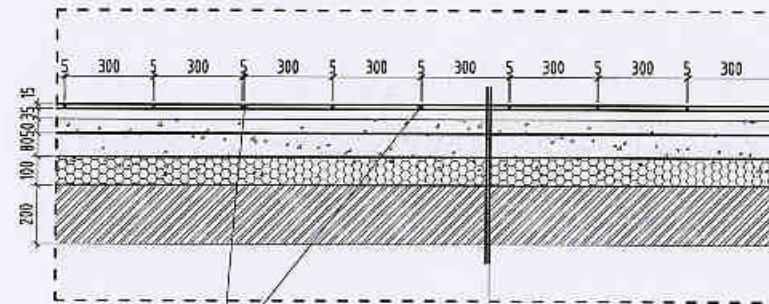
# Шалны хэсэглэл М1:25

**ДЧулуу 600\*600мм /Дотор чулуу/**



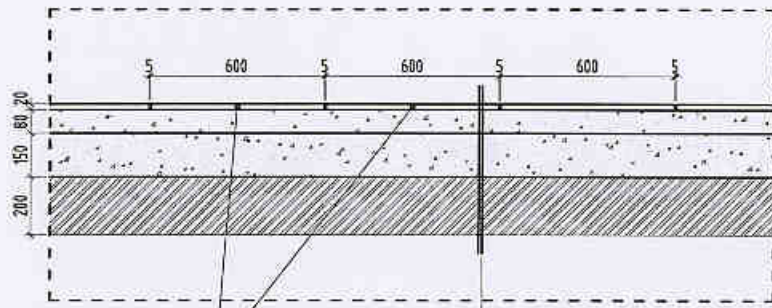
- Шалны чулуу /600\*600мм/
- ДЧулуу -20мм
- Чулуун наалт -30мм
- Бетон тэгшилгээ -50мм
- Цутгамал бетон шал -80мм
- Хөөсөнцөр дүлалга -100мм
- Ус тусгаарлагч -1 үе
- Нягтаршуулсан шороо -200мм

**Шалны плита 300\*300мм /Шалны плита/**



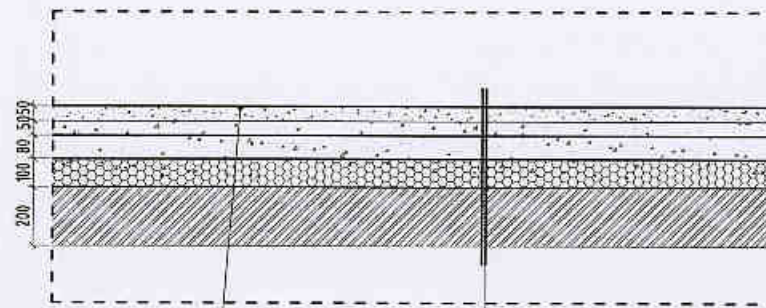
- Шалны плита /300\*300мм/
- Шалны плита -15мм
- Плитаны цавуу -35мм
- Бетон тэгшилгээ -50мм
- Ус тусгаарлагч түрхлэг -2-3 үе
- Цутгамал бетон шал -80мм
- Хөөсөнцөр дүлалга -100мм
- Ус тусгаарлагч -1 үе
- Нягтаршуулсан шороо -200мм

**ГЧулуу 600\*600мм /Гулгадаггүй чулуу/**



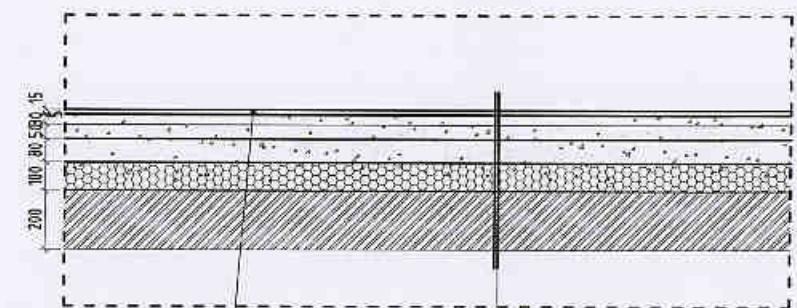
- Гулгадаггүй чулуу /0.6\*0.6м/
- ГЧулуу -20мм
- Багсармал бетон -80мм
- Цутгамал бетон шал -150мм
- Нягтаршуулсан шороо -200мм

**Бетон /Бетон өнгөлгөөтэй шал/**



- Бетон өнгөлгөө
- Бетон өнгөлгөө -
- Сайжруулсан бетон тэгшилгээ -50мм
- Бетон тэгшилгээ -50мм
- Цутгамал бетон шал -80мм
- Хөөсөнцөр дүлалга -100мм
- Ус тусгаарлагч -1 үе
- Нягтаршуулсан шороо -200мм

**Шахмал модон шал /паркет/**



- Шахмал модон шал /паркет/
- Шахмал модон шал -15мм
- Хөөсөнцөр зөөлөгч -5мм
- Сайжруулсан бетон тэгшилгээ -30мм
- Бетон тэгшилгээ -50мм
- Цутгамал бетон шал -80мм
- Хөөсөнцөр дүлалга -100мм
- Ус тусгаарлагч -1 үе
- Нягтаршуулсан шороо -200мм

**Шалны таних тэмдэг:**

- ГЧулуу 600\*600мм
- ДЧулуу 600\*600мм
- Шалны плита 300\*300мм
- Паркет
- Бетон
- Галзуухны хананы плита /ХПлита/



"Эм Эн Инженеринг" ХХК

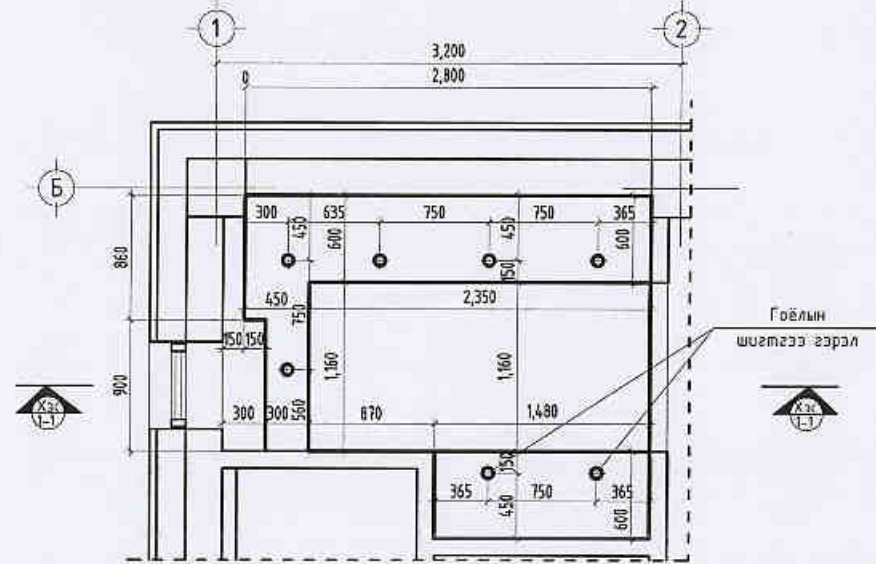
Улаанбаатар хот, Газар хөдөллийн 8 билл эрчимтэй бүс нутагт,  
"Гамшигт тэсвэртэй төмөр-бетон дүтээцтэй, нэг маягийн Амины орон сууц /60м<sup>2</sup>/"

Шалны хэсэглэл				Үе шал: А.З
Архитектор	Э.Содмандах	ЕГ Шифр: ММ-10-02/2022	Масштаб: 1:25	Огноо: 2022
Гүйцэтгэсэн	Х.Жаргал	ТГ Шифр: -	Зургийн дугаар: БА-12	Хуудас: 14
Шалгасан	Э.Содмандах			

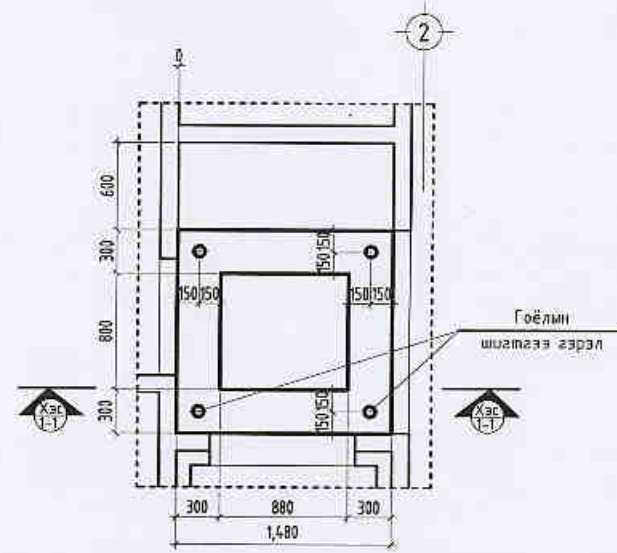


# Дүүжин таазны хэсэглэл-1-3 М1:50

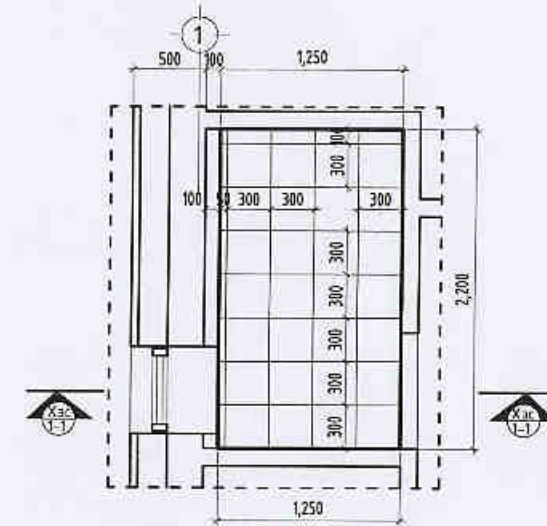
УГ-ДТ Хэсэглэл-1



УГ-ДТ Хэсэглэл-2

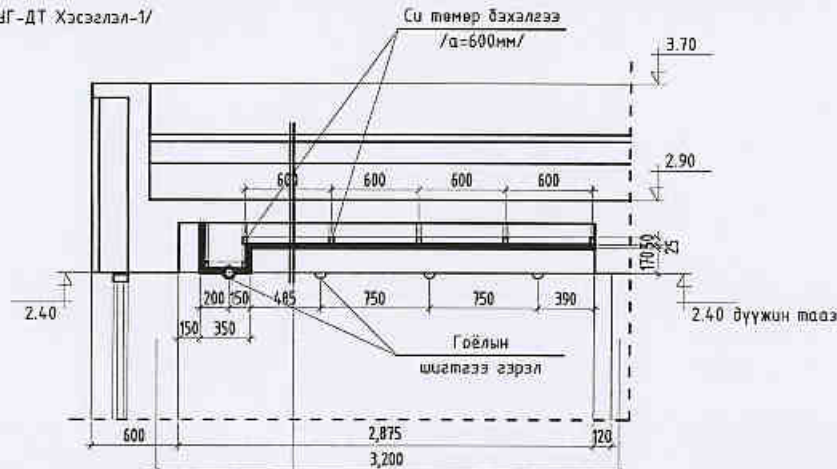


АЦӨ-ДТ Хэсэглэл-3



Хэсэгчилсэн огтлол 1-1

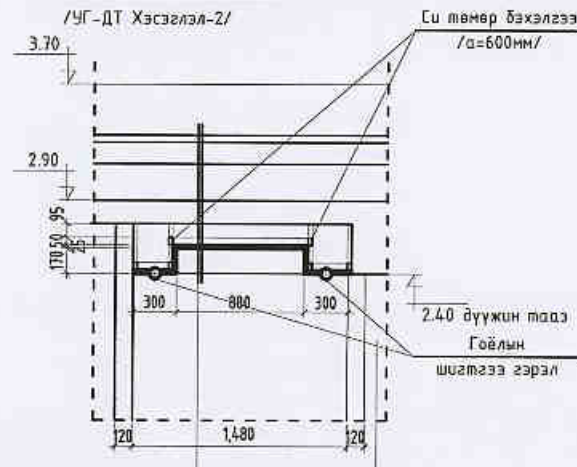
УГ-ДТ Хэсэглэл-1/



- Дээврийн дулаалга -
- Цутгамал хучилт -160мм
- Хөндий орон зай -95-265мм
- Си төмөр бэхлэгээ -50мм
- Гипс /12мм/ -1үе
- Дотөр засал -

Хэсэгчилсэн огтлол 1-1

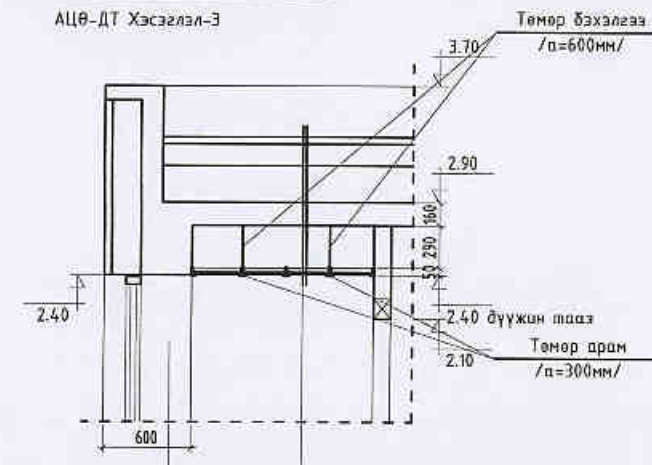
УГ-ДТ Хэсэглэл-2/



- Дээврийн дулаалга -
- Цутгамал хучилт -160мм
- Хөндий орон зай -95-265мм
- Си төмөр бэхлэгээ -50мм
- Гипс /12мм/ -1үе
- Дотөр засал -

Хэсэгчилсэн огтлол 1-1

АЦӨ-ДТ Хэсэглэл-3



- Дээврийн дулаалга -
- Цутгамал хучилт -160мм
- Хөндий орон зай -290мм
- АЦӨ-ний дүүжин тааз -50мм
- Төмөр арам /a=300мм/

Дүүжин таазны таних тэмдэг:

- Ариун цэврийн өрөөний дүүжин тааз /АЦӨ-ДТ/.
- 300\*300мм, ус чийгт тэсвэртэй, зэвэрдэггүй төмөр арамтай, дүүжин тааз
- Уналттай гипсэн дүүжин тааз /УГ-ДТ/.
- Си төмөр арамтай 12мм зүзаантай, гипсэн дүүжин тааз
- Энгийн дотөр засалтай, Эмүльсэн өнгөлгөвтэй тааз

Дүүжин таазны тодорхойлолт:

Өрөөний дугаар	Таазны төрөл, Хэсэглэлийн дугаар	Таазны хэмжээ /м2/	Гоёлын шилтгээ гэрэл /ш/	Тайлбар
№06	УГ-ДТ Хэсэглэл-1	5,95	7	
№03	УГ-ДТ Хэсэглэл-1	2,07	4	
№04	УГ-ДТ Хэсэглэл-1	2,75	0	

Улаанбаатар хот, Газар хөдөөлийн 8 даян эрчимтэй бүс нутагт.

"Гамшигт тэсвэртэй төмөр бетон бүтээцтэй, нэг маягийн Амины орон сууц /60м<sup>2</sup>/"



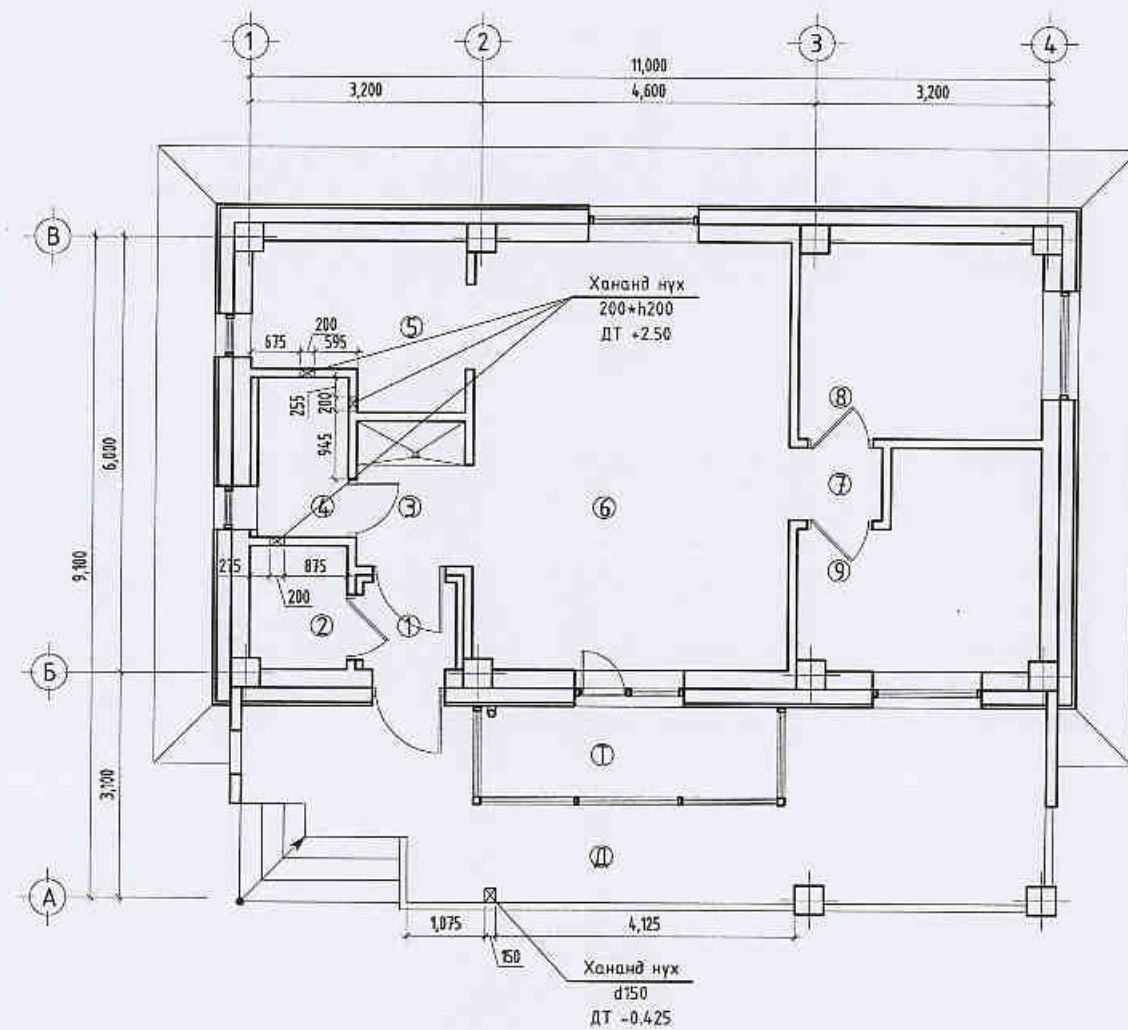
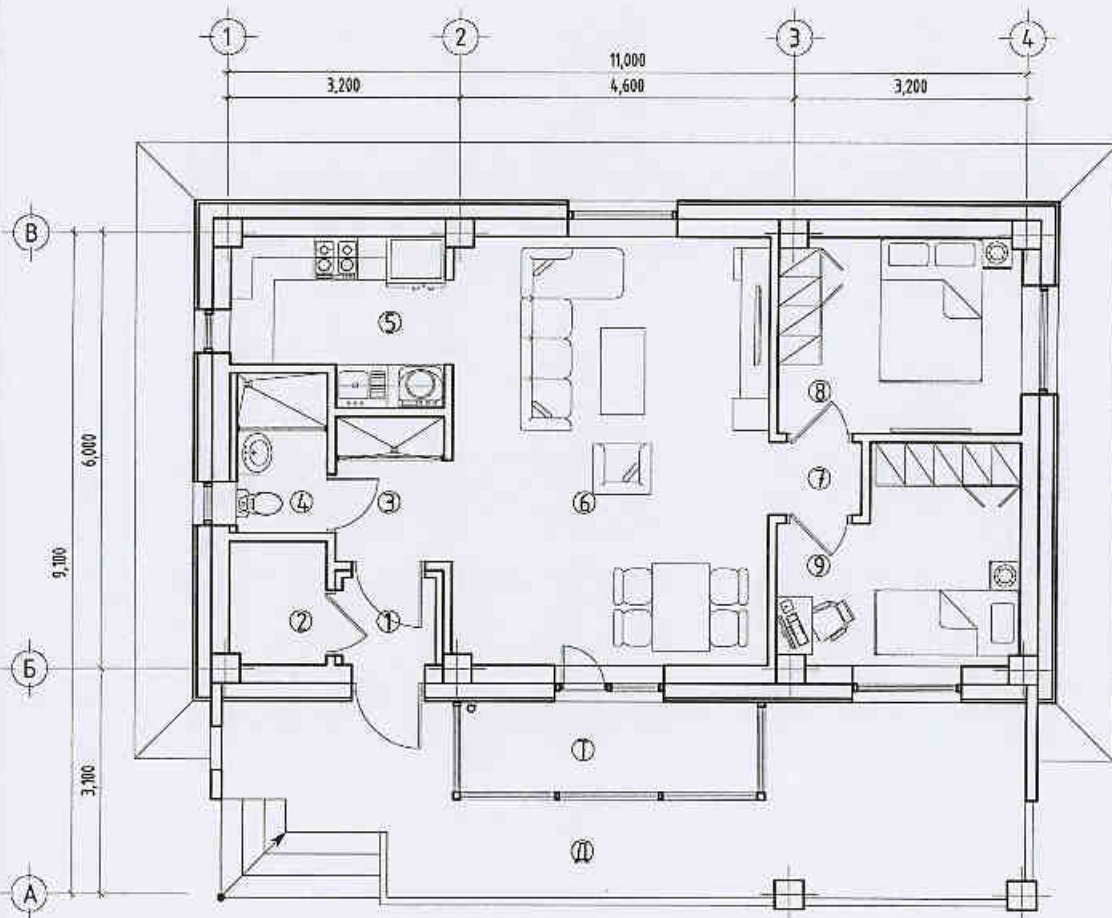
"Эм Эн Инженеринг" ХХК

Дүүжин таазны хэсэглэл-1-3		Үе шат: А.3	
Архитектор	Э.Содмандах	ЕГ Шифр: ММ-10-02/2022	Масштаб: 1:50
Гүйцэтгэсэн	Ж.Жаргал	ТГ Шифр: -	Зургийн дугаар: БА-13
Шалгасан	Э.Содмандах		Хуудас: 14



Технологийн байгуулалт М1:100

Нүхний байгуулалт М1:100



Өрөөний тодорхойлолт:

Д/д	Өрөөний нэр	Талбай /м²/
Д	Довжоо	21.52
Т	Тагш	5.12
01	Гонх	1.53
02	Халаалтын техникийн өрөө	2.27
03	Хангил	3.12
04	Ариун цэврийн өрөө	2.75
05	Гал зуухны өрөө	6.05
06	Вэрийн өрөө	25.64
07	Хангил	1.28
08	Унтлагын өрөө	8.96
09	Унтлагын өрөө	8.80
Нийт		60.40

Зөвшөөрөлцсөн:			<p>"Эм Эн Инженеринг" ХХК</p>	Члаанбаатар хот, Газар хөдөллийн 8 бол зочимтэй бүс нутагт.		
ББ	Г.Ганцолмон	<i>[Signature]</i>		"Гамшигт тэсвэртэй төмөр-бетон бүтээцтэй, нэг маягийн Амины орон сууц /60м²/"		
ХАС	Э.Амаржаргал	<i>[Signature]</i>		Технологийн байгуулалт, Нүхний байгуулалт		
ЦБЧ	Ж.Энхмаа	<i>[Signature]</i>		Архитектор	Э.Содмандах	ЕГ Шифр: MM-10-02/2022
Цах	Ж.Амарсанаа	<i>[Signature]</i>	Гүйцэтгэсэн	Ж.Харгал	Масштаб: 1:100	
ХД	Г.Ганзориг	<i>[Signature]</i>	Шалгасан	Э.Содмандах	ТГ Шифр: -	
					Зургийн дугаар: БА-14	
					Огноо: 2022	
					Хуудас: 14	
					Үе шал: А.Э	







"Эм Эм Инженеринг" ХХК

Хан-Уул дүүрэг, 18-р хороо, Удирдлагын академийн  
гудамж, Академи-2 хотхон, 36/2-101 тоот  
РД: 2715961, Утас: 99085692

ЕГ шифр: ММ-10-02-1/2022

Улаанбаатар хот. Газар хөдлөлийн 8 балл эрчимтэй бүс нутагт.

# "Гамшигт тэсвэртэй төмөр бетон бүтээцтэй, нэг маягийн Амины орон сууц /60м<sup>2</sup>/"

/ ББ-Баганан суурьтай-Ажлын зураг /

БОЛОВСРЧУЛСАН:

"Эм Эм Инженеринг" ХХК-ийн

Захирал

Инженер



Д.Минжбадгар

Г.Ганцолмон

Улаанбаатар хот 2022 он



Д/д	Зургийн нэр	Хуудас/марк	Тайлбар
1	Зургийн жагсаалт, тайлбар бичиг	ББ-1	
2	Баганын суурийн байгуулалт, СДН-1, СДН-2-ын арматурчлал	ББ-2	
3	СДН-3, СДН-4, СДН-5-ийн арматурчлал	ББ-2а	
4	БС-1, БС-2-ын арматурчлал	ББ-3	
5	БС-3-ийн арматурчлал	ББ-4	
6	Гадна довжоо, пандусны байгуулалт	ББ-5	
7	Ханын тор ба ялууны байгуулалт	ББ-6	
8	Цутгамал төмөрбетон рам, парпет ханын угсралтын схем	ББ-7	
9	ЦР-1, ЦР-2, ЦР-3, ХР-1-ийн рамын босоо хэв	ББ-8	
10	ХР-2, ХР-3, ХР-4-ийн рамын босоо хэв	ББ-9	
11	ЦР-1-ийн багана, дамнурууны арматурчлал	ББ-10	
12	ЦР-2-ын багана, дамнурууны арматурчлал	ББ-11	
13	ЦР-3-ийн багана, дамнурууны арматурчлал	ББ-12	
14	ХР-1-ийн дамнурууны арматурчлал	ББ-13	
15	ХР-2-ын дамнурууны арматурчлал	ББ-14	
16	ХР-3-ийн дамнурууны арматурчлал	ББ-15	
17	ХР-4-ийн дамнурууны арматурчлал	ББ-16	
18	ЦХ-1, ЦХ-2-ын арматурчлал	ББ-17	
19	Цутгамал хучилтын хэвний байгуулалт, доод торны арматурчлал	ББ-18	
20	Дээврийн шахтны арматурчлал	ББ-19	
21	Цутгамал хучилтын дээд торны арматурчлал	ББ-20	

**Суурь:** Котлованыг механизмаар ухахдаа суурь суулгах төслийн түвшнээс дээш 20-30 см дутуу ухах, түүнээс доош төслийн гүн хүртэл гараар ухах хэрэгтэй. Барилгын баганын суурьтайгаар төлөвлөв. Суурь суух гүнийг -1.80м байхаар тооцов. Суурийн бетоны анги В20 (М250), Арматурын анги АIII (А400), АI (А240) байна. Суурийн доор 10см зузаантай В10 (М150) ангийн бетон бэлтгэл хийнэ. Бетоны ажлыг гүйцэтгэхдээ "Цутгамал бетон, төмөрбетон бүтээц. Угсралтын БНБД 52-02-05, цутгамал төмөрбетоны ажил гүйцэтгэх заавар БД52-102-04 –ийн холбогдох заалтуудын дагуу хийнэ. Буурь суурийн ажлыг БНБД 52-02-05 –г баримтлан гүйцэтгэвэл зохино. Суурийн хөрстэй харьцах бүх хэсэгт МNS 6303:2016 стандартын шаардлага хангасан ус чийгнээс хамгаалсан хар тосон түрхлэг 2-3-н үе сайтар түрхэнэ. Суурийг буцаан булагдаа овойлт үүсгэхгүй хайрган хөрсөөр чигжих бөгөөд өндөржилт зургийн тохижилтын түвшин хүртэл булна. 1,63г/см3 хүртэл 20см тутамд үечлэн нягтруулна.

**Даацын бүтээц:** Төмөрбетон багана, дамнуруу байна. Баганын огтлол 400х400мм байна. Дамнурууны огтлол 350х500мм байна. Арматурын анги АIII (А400), АI (А240), бетоны анги В20 (М250) байна.

**Хана:** Барилгын гадна хана гадна талаасаа өнгөлгөө тортой бетон 50мм, 200мм-ийн зузаантай 25кг/м3-ээс багагүй нягттай, гал дэмждэггүй / МNS EN 13163 : 2011 стандартын хөөсөн полистрол (EPS) хавтангаар дулаална, 250мм-ийн зузаантай / МNS 0843-1987 / стандартын евро блокон өрөгт хана гэсэн бүтэцтэй байна. Хамар хана 120мм-ийн зузаантай 75-аас багагүй маркийн тоосгон өрөгт хана байна. Хамар ханын өргийн босоо чиглэлд 600 мм тутамд бүр уртынх нь дагууд арматурлах ба 3м –ээс урт хамар ханыг цутгамал хучилтанд бэхэлж өгнө. Өрөгт цемент шохойн зуурмаг хэрэглэх бөгөөд тоосгон өрөлгийн зуурмагийн марк 25 байвал зохино. Өргийн зэрэг II бөгөөд нормаль барьцалдалт нь 1,8кг/см2>R<sub>сун</sub>>1,2кг/см2 байна.

**Ялуу:** Гадна хана болон хамар хана нь дамнурууны доор таарч байгаа хаалганы нүхний ялууны үүргийг цутгамал төмөрбетон дамнуруу гүйцэтгэнэ.Хамар хананд гарах хаалганы нүхний дээр угсармал төмөрбетон ялуу тавина. Угсармал төмөрбетон ялууг цуврал В1.038-1 дэвтрээс сонгоно. Ялууны суулт нь 1,5 м хүртэл өргөнтэй нүхий дээр 25см –ээс багагүй, 1,5 м-ээс илүү өргөнтэй нүхний дээр 35см-ээс багагүй байна. Угсармал төмөрбетон ялууг 100маркийн жигд тараасан бэжжээгүй шинэхэн зуурмаг дээр суулгана.

**Хучилт:** Хучилтыг цутгамал төмөрбетон хучилтаар төлөвлөв. Хучилтын зузаан 160мм, арматурын анги АIII (А400), АI (А240), бетоны анги В20 (М250) байна.

**Хаяавч /манаас:** Барилгын эргэн тойронд 80см өргөнтэй бетон хаяавчийг барилгаас гадагш налуутай /i=0.02/ хийж өгнө. Орчны тохижилтын ажлыг зургийн дагуу БНБД 3.01.06-90 –ийг баримтлан гүйцэтгэнэ.

**Анхаар:**

1. Барилга баригдах газар нь тодорхойгүй, барилгын өндөржилт, буурь хөрсний геологийн дүгнэлт байхгүй тул энэ зургаар барилга угсралт хийхээр сонгосон захиалагч нь зохиогч инженерээр тухайн барилга барих газарт тохируулсан суурийн холболтын зураг төсөл боловсруулсны дагуу угсралтын ажил гүйцэтгэх хэрэгтэй. **Суурийн холболтын зураг төсөл хийлгэхгүйгээр угсралт хийхийг хориглоно.**
2. Барилгад хэрэглэх арматур нь ГОСТ 5781-82 стандартын А400, А240 ангийн арматур байхаар тооцсон. Арматурын бат бэхийн үзүүлэлтүүд нь урсгалтын хязгаар 390Мпа, бат бэхийн үзүүлэлт нь 590МПа, харьцангуй суналт нь 14% байна.
3. Барилгын цутгалт хийх бетоноос барилгын талбай дээр сорьцын 3-аас багагүй шоо авч дээжийг лабораторт шалгуулна. Гадна агаарын температурт тохируулж бетоны арчилгааг хийх шаардлагатай.
4. Барилгын хэв, тулаасыг бетоны бат бэхийнхээ 70 хувиас багагүй бэхжилтийг авсаны дараа авах хэрэгтэй. Тулаасын чангалгааг хийхдээ хэвтээ хийцийн голыг бага зэрэг өргөх байдлаар гүйцэтгэвэл зохимжтой.
5. Цутгамал төмөрбетон хийцүүдэд хэрэглэх арматурын төрлийг өөрчлөх тохиолдолд тухайн арматурын бац бүрээс 45 см урттай дээж авч зохих эрх бүхий мэргэжлийн байгууллагаар шалгуулж зураг төсөлд заасантай тохирч байгаа бол зохиогчийн зөвшөөрлийг авч хэрэглэнэ.
6. Барилга угсралтын үед зохиогч инженертэй зохиогчийн хяналтын гэрээ хийж заавар зөвлөгөө авч ажиллах шаардлагатай.

**Тайлбар бичиг**


**Ерөнхий хэсэг.** Улаанбаатар хот, газар хөдлөлтийн 8 баллын эрчимтэй бүсэд баригдах "Гамшигт тэсвэртэй төмөрбетон арагт бүтээцтэй" нэг айлын зориулалттай 60м2 Амины орон сууцны барилгын зураг төслийг нэг маягийн зураг төсөл байхаар боловсруулсан барилга архитектурын даалгаварын дагуу барилга бүтээцийн зургийг тооцож боловсруулав. Барилгын барилга бүтээцийн төлөвлөлтийг байгаль цаг уурын доорхи нөхцөлд тохируулан төлөвлөв.

Үүнд:	Гадна агаарын тооцооны температур	-39°C
	Цасны ачаалал	50кг/м2
	Салхины ачаалал	35кг/м2
	Газар чичирхийллийн балл	8 балл (MSK-64 шаталбар)
	Барилгын хариуцлагын зэрэг	III (Хариуцлагын зэрэг 1,0)

Барилгын үндсэн даацын бүтээц нь төмөрбетон каркасан арагт бүтээц болно. Барилга нь тэнхлэгээрээ 9,10 х 11,00 м хэмжээтэй зорьгүй, 1 давхар барилга болно.

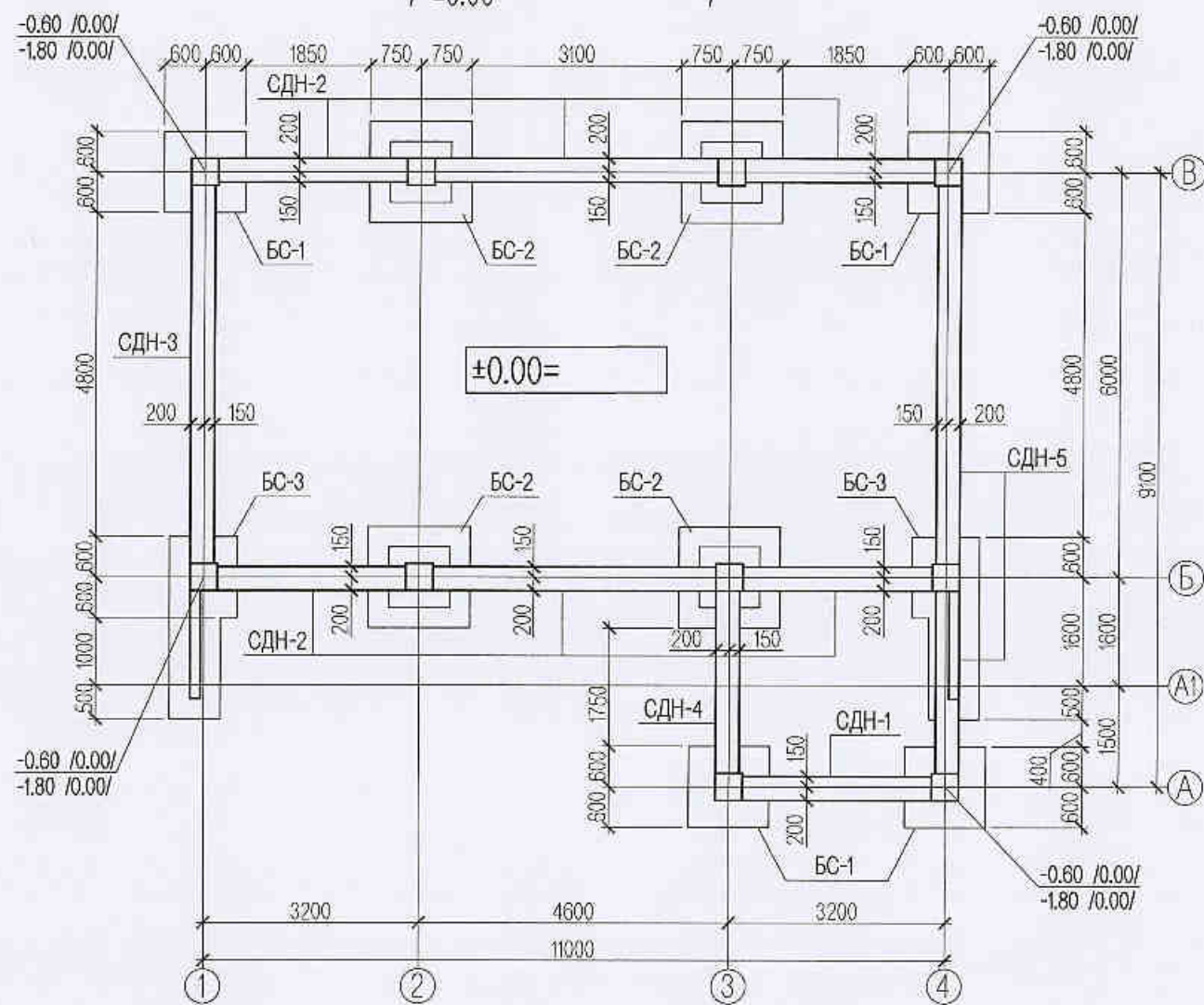
**Буурь хөрс:** Захиалагчаас буурь хөрсний талаар мэдээлэл өгөөгүй тул хөрсийг сонгохдоо овойлтгүй, суултгүй, хөөлтгүй, мөнх цэвдэггүй, хөрсний усгүй, бага чийгтэй, жижиг ширхэгтэй элсэн ул хөрс сонгов. Элсэн хөрсний механик шинж чанар нь:

- Барьцалдах хүч  $\sigma_n=39\text{кПа}$
  - Дотоод үрэлтийн өнцөг  $\phi=25$
  - Хөрсний хэв гажилтын модуль  $E=12\text{МПа}$
  - Тооцооны эсэргүүцэл  $R_0=300\text{кПа}$
- Сонгосон элсэн хөрсний улирлын хөдөлтийн норматив гүн -3.10м байна.

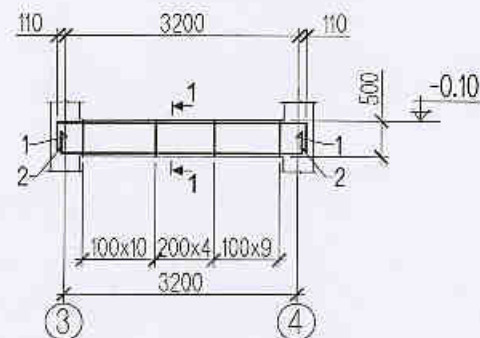
 <p>"Эн Эн Инженеринг" ХХК</p>	Улаанбаатар хот. Газар хөдлөлтийн 8 баллын эрчимтэй бүс нутагт. "Гамшигт тэсвэртэй төмөр бетон бүтээцтэй, нэг маягийн Амины орон сууц /60м²/"							
	Зургийн жагсаалт, тайлбар бичиг							
	Инженер	МОНГОЛ УУС	Г.Ганцолмон	ЕГ шифр:	ММ-10-02-1/2022	Масштаб:	Огноо:	2022он
	Гүйцэтгэсэн	Данцэрэвийн Минжубадгар	Г.Ганцолмон	ТГ шифр:	Зургийн дугаар:	ББ-1	Хуудас:	20
Шалгасан	МЭРГЭШЭН	Д.Минжубадгар						



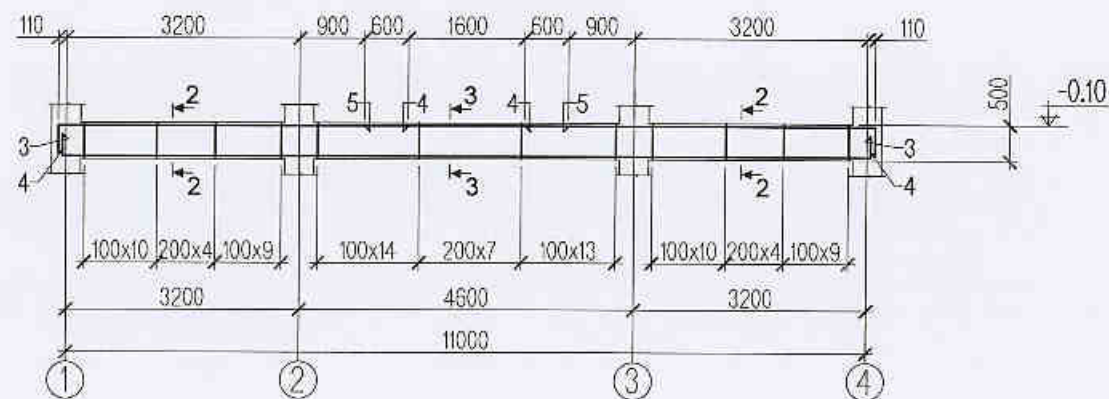
Баганан суурийн байгуулалт М1:100  
/ ±0.00= /



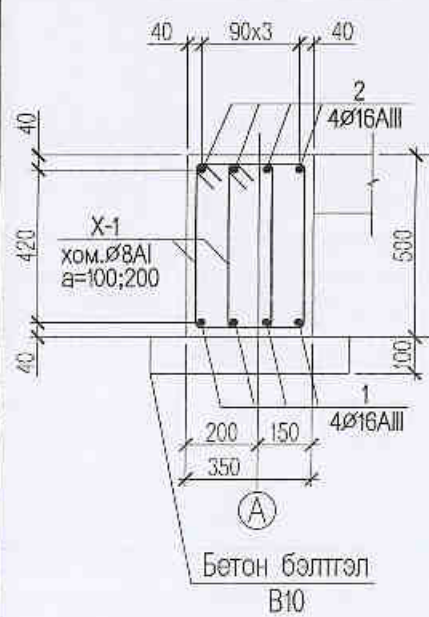
СДН-1-ийн арматурчлал М1:100



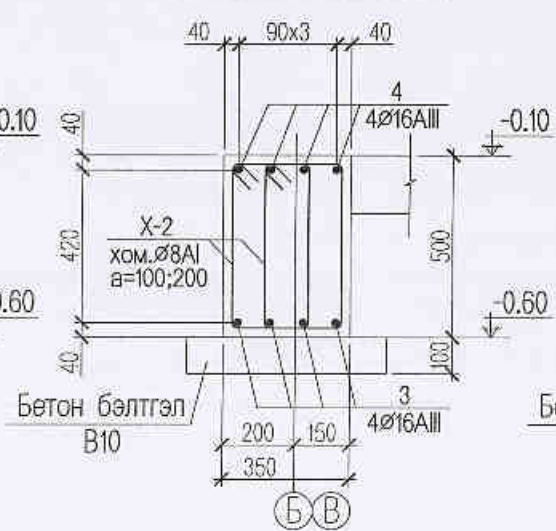
СДН-2-ын арматурчлал М1:100



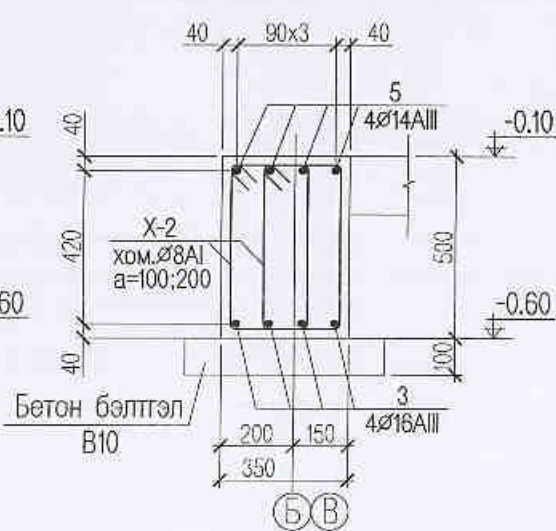
Огтлол 1-1 М1:20



Огтлол 2-2 М1:20



Огтлол 3-3 М1:20



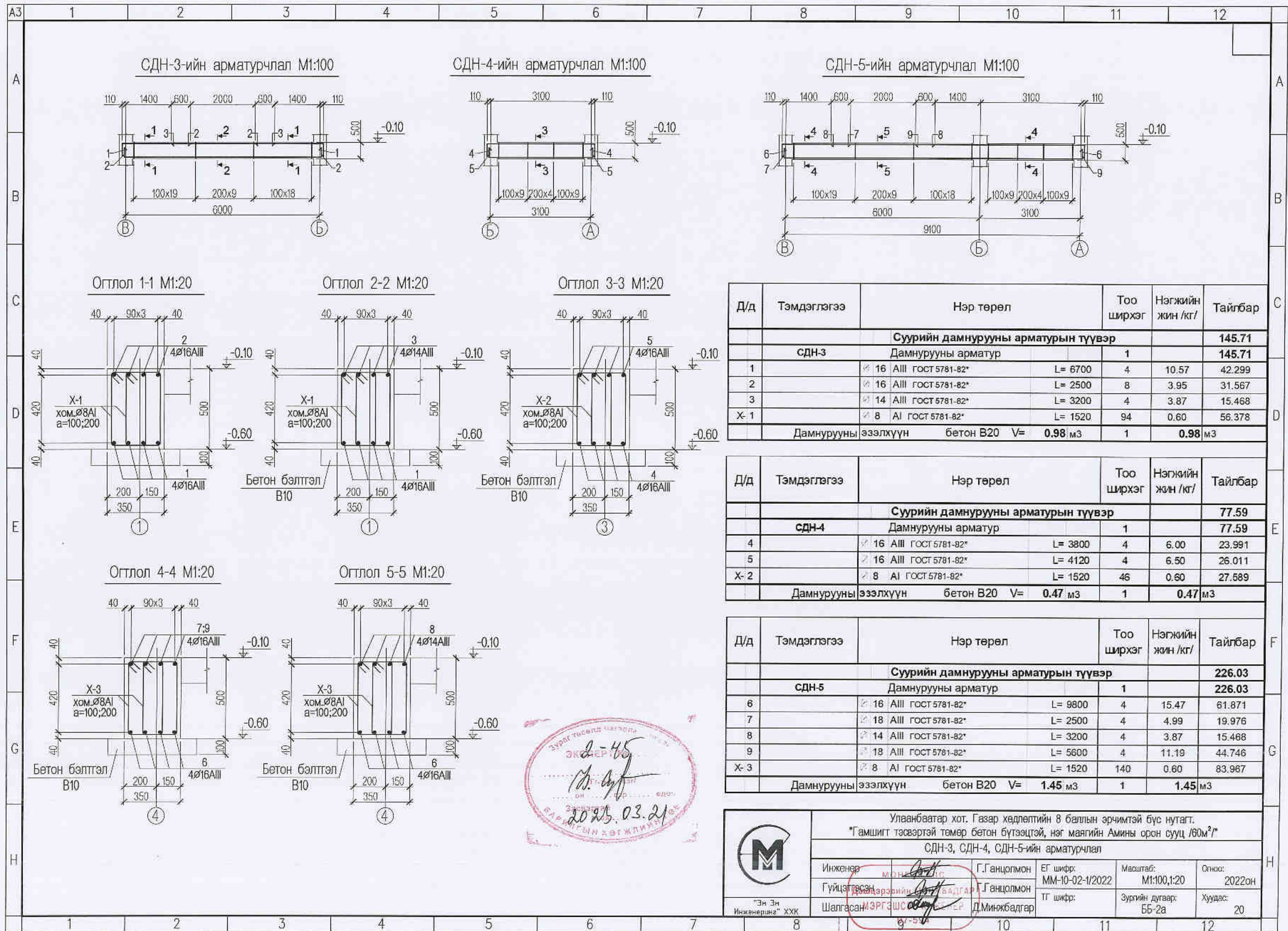
Д/д	Тэмдэглэгээ	Нэр төрөл	Тоо ширхэг	Нэгжийн жин /кг/	Тайлбар
<b>Суурийн дамнурууны арматурын түүвэр</b>					<b>80.05</b>
	<b>СДН-1</b>	Дамнурууны арматур	<b>1</b>		<b>80.05</b>
1	Ø 16 AIII ГОСТ 5781-82*	L= 3900	4	6.16	24.622
2	Ø 16 AIII ГОСТ 5781-82*	L= 4220	4	6.66	26.642
X-1	Ø 8 AI ГОСТ 5781-82*	L= 1520	48	0.60	28.789
	Дамнурууны эзэлхүүн	бетон В20 V=	<b>0.49 м3</b>		<b>0.49 м3</b>

Д/д	Тэмдэглэгээ	Нэр төрөл	Тоо ширхэг	Нэгжийн жин /кг/	Тайлбар
<b>Суурийн дамнурууны арматурын түүвэр</b>					<b>505.24</b>
	<b>СДН-2</b>	Дамнурууны арматур	<b>2</b>		<b>252.62</b>
3	Ø 16 AIII ГОСТ 5781-82*	L= 11700	4	18.47	73.866
4	Ø 16 AIII ГОСТ 5781-82*	L= 5200	8	8.21	65.659
5	Ø 14 AIII ГОСТ 5781-82*	L= 2800	4	3.38	13.534
X-2	Ø 8 AI ГОСТ 5781-82*	L= 1520	166	0.60	99.561
	Дамнурууны эзэлхүүн	бетон В20 V=	<b>1.71 м3</b>		<b>3.42 м3</b>

Улаанбаатар хот. Газар хөдлөлтийн 8 баллын эрчимтэй бүс нутагт.  
 \*Гамшигт тэсвэртэй төмөр бетон бүтээцтэй, нэг маягийн Амины орон сууц /60м²/и\*  
 Баганан суурийн байгуулалт, СДН-1, СДН-2-ын арматурчлал

Инженер: <b>МОНГИС</b> Г.Ганцолмон	ЕГ шифр: ММ-10-02-1/2022	Масштаб: М1:100,1:20	Огноо: 2022он
Гүйцэтгэлийн МЭНЭГЭДГАР: Г.Ганцолмон	ТГ шифр:	Зургийн дугаар: ББ-2	Хуудас: 20
Шалгасан: <b>МЭРГЭ ШСЭГЭНЕР</b> Д.Минжбадгар			





Д/д	Тэмдэглэгээ	Нэр төрөл	Тоо ширхэг	Нэгжийн жин /кг/	Тайлбар
<b>Суурийн дамнууны арматурын түүвэр</b>					<b>145.71</b>
<b>СДН-3</b> Дамнууны арматур					<b>1</b>
1	16	AIII ГОСТ 5781-82* L= 6700	4	10.57	42.299
2	16	AIII ГОСТ 5781-82* L= 2500	8	3.95	31.567
3	14	AIII ГОСТ 5781-82* L= 3200	4	3.87	15.468
X-1	8	AI ГОСТ 5781-82* L= 1520	94	0.60	56.378
Дамнууны эзэлхүүн бетон В20 V=			<b>0.98</b> м <sup>3</sup>		<b>0.98</b> м <sup>3</sup>

Д/д	Тэмдэглэгээ	Нэр төрөл	Тоо ширхэг	Нэгжийн жин /кг/	Тайлбар
<b>Суурийн дамнууны арматурын түүвэр</b>					<b>77.59</b>
<b>СДН-4</b> Дамнууны арматур					<b>1</b>
4	16	AIII ГОСТ 5781-82* L= 3800	4	6.00	23.991
5	16	AIII ГОСТ 5781-82* L= 4120	4	6.50	26.011
X-2	8	AI ГОСТ 5781-82* L= 1520	46	0.60	27.589
Дамнууны эзэлхүүн бетон В20 V=			<b>0.47</b> м <sup>3</sup>		<b>0.47</b> м <sup>3</sup>

Д/д	Тэмдэглэгээ	Нэр төрөл	Тоо ширхэг	Нэгжийн жин /кг/	Тайлбар
<b>Суурийн дамнууны арматурын түүвэр</b>					<b>226.03</b>
<b>СДН-5</b> Дамнууны арматур					<b>1</b>
6	16	AIII ГОСТ 5781-82* L= 9800	4	15.47	61.871
7	18	AIII ГОСТ 5781-82* L= 2500	4	4.99	19.976
8	14	AIII ГОСТ 5781-82* L= 3200	4	3.87	15.468
9	18	AIII ГОСТ 5781-82* L= 5600	4	11.19	44.746
X-3	8	AI ГОСТ 5781-82* L= 1520	140	0.60	83.987
Дамнууны эзэлхүүн бетон В20 V=			<b>1.45</b> м <sup>3</sup>		<b>1.45</b> м <sup>3</sup>



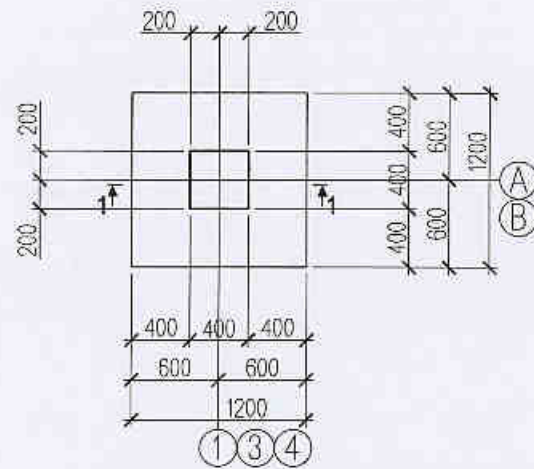
Улаанбаатар хот. Газар хөдлөлтийн 8 баллын эрчимтэй бүс нутагт.  
 "Гамшигт тэсвэртэй төмөр бетон бүтээцтэй, нэг маягийн Амины орон сууц /60м<sup>2</sup>/"

**СДН-3, СДН-4, СДН-5-ийн арматурчлал**

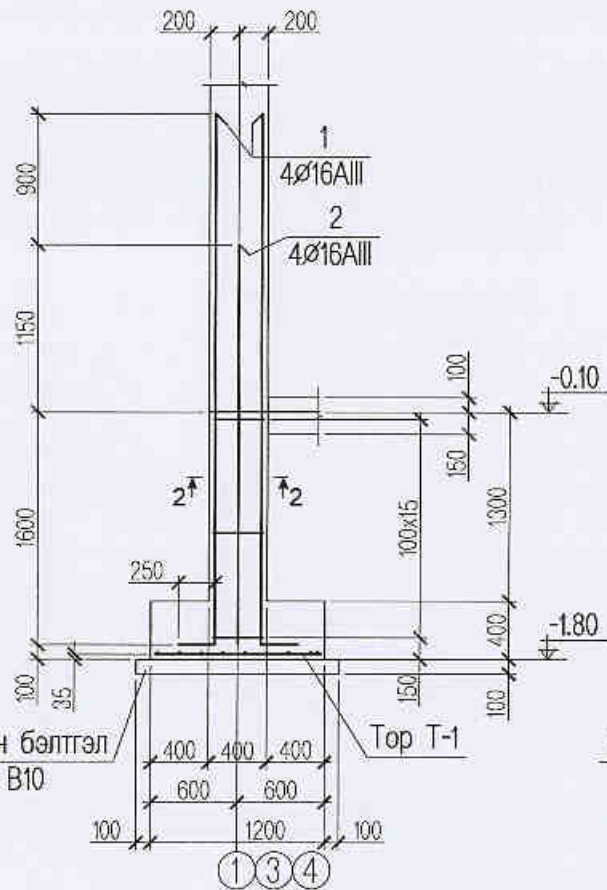
<b>М</b> "Эн Эн Инженерина" ХХК	Инженер <i>М.Орлов</i>	Г.Ганцолмон	ЕГ шифр: ММ-10-02-1/2022	Масштаб: М1:100,1:20	Огноо: 2022он
	Гүйцэтгэсэн Шалгасан <i>М.Эргэл</i>	Г.Ганцолмон Д.Минжбаатар	ТГ шифр:	Зургийн дугаар: ББ-2а	Хуудас: 20



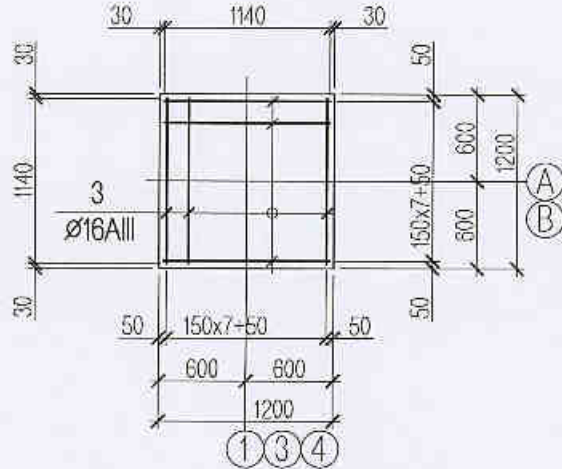
БС-1-ийн байгуулалт М1:50



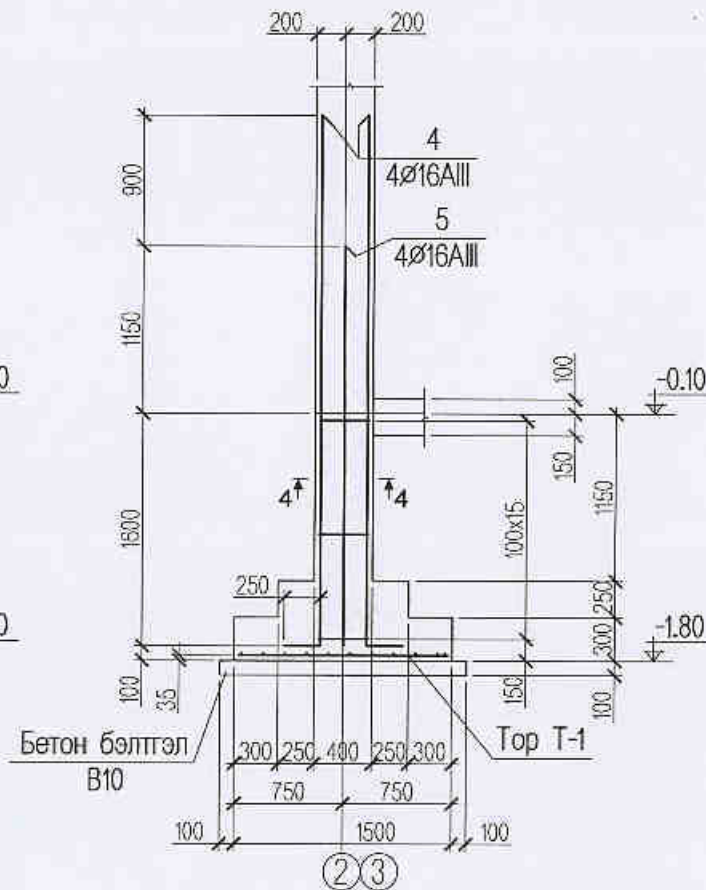
Огтлол 1-1 М1:50



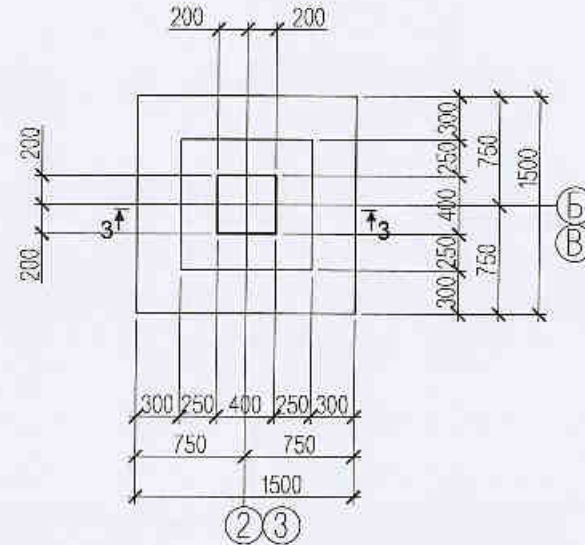
Тор Т-1 М1:50



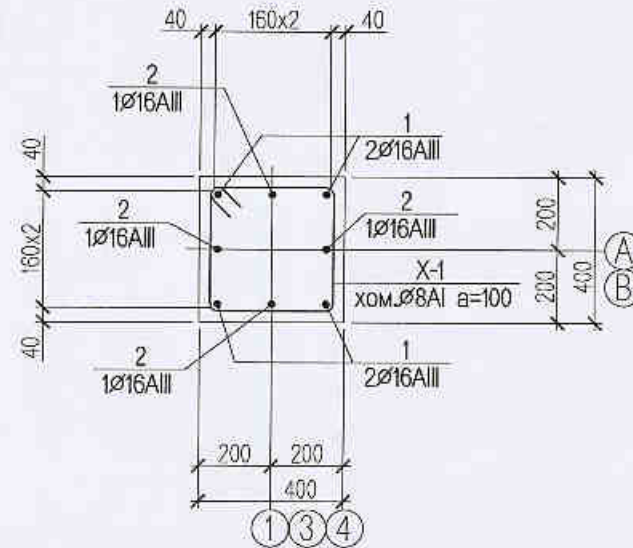
Огтлол 3-3 М1:50



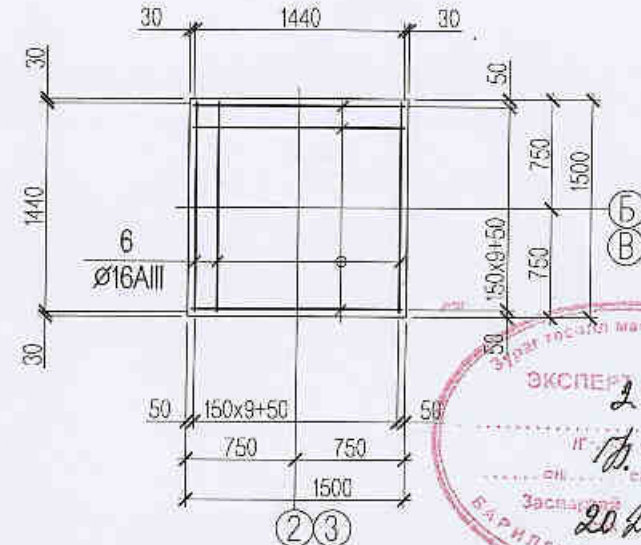
БС-2-ын байгуулалт М1:50



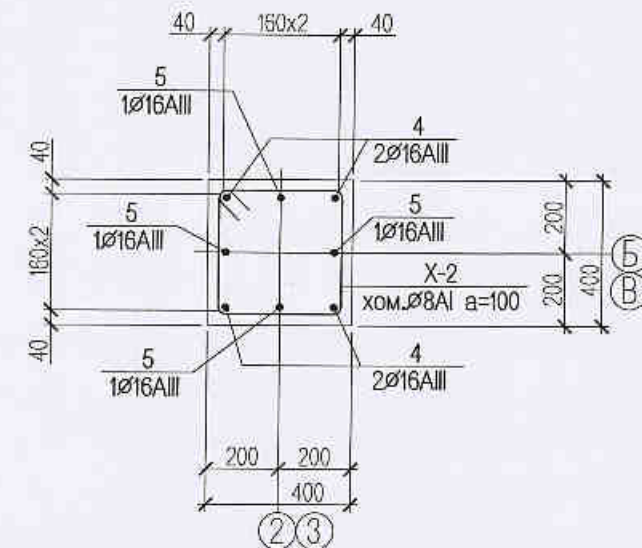
Огтлол 2-2 М1:20



Тор Т-2 М1:50



Огтлол 4-4 М1:20



ЭХЭМ ГЭСЭЛ МЭГДЭЛЭГ АНУУН  
 ЭКСПЕРТ № 2-15  
 2022.05.21  
 БАРЛДЫН ХӨГЖӨЛӨН

Д/д	Тэмдэглэгээ	Нэр төрөл	Тоо ширхэг	Нэгжийн жин /кг/	Тайлбар
<b>БС-1</b>		<b>Баганан суурийн арматурын түүвэр</b>			<b>343.19</b>
		арматур	4		85.80
1	Ø 16 AIII ГОСТ 5781-82*	L= 3900	4	6.16	24.622
2	Ø 16 AIII ГОСТ 5781-82*	L= 3000	4	4.74	18.940
X-1	Ø 8 AI ГОСТ 5781-82*	L= 1560	16	0.62	9.849
		<b>Тор Т-1</b>			<b>32.39</b>
3	Ø 16 AIII ГОСТ 5781-82*	L= 1140	18	1.80	32.387
		Суурийн эзэлхүүн бетон В20 V=	4	0.78 м3	3.12 м3
		Бетон бэлтгэл эзэлхүүн бетон В10 V=	4	0.20 м3	0.80 м3

Д/д	Тэмдэглэгээ	Нэр төрөл	Тоо ширхэг	Нэгжийн жин /кг/	Тайлбар
<b>БС-2</b>		<b>Баганан суурийн арматурын түүвэр</b>			<b>413.65</b>
		арматур	4		103.41
4	Ø 16 AIII ГОСТ 5781-82*	L= 3900	4	6.16	24.622
5	Ø 16 AIII ГОСТ 5781-82*	L= 3000	4	4.74	18.940
X-2	Ø 8 AI ГОСТ 5781-82*	L= 1560	16	0.62	9.849
		<b>Тор Т-1</b>			<b>50.00</b>
6	Ø 16 AIII ГОСТ 5781-82*	L= 1440	22	2.27	50.002
		Суурийн эзэлхүүн бетон В20 V=	4	1.06 м3	4.24 м3
		Бетон бэлтгэл эзэлхүүн бетон В10 V=	4	0.29 м3	1.16 м3

Улаанбаатар хот. Газар хөдлөлтийн 8 баллын эрчимтэй бүс нутаг.  
 "Гамшигт тэсвэртэй төмөр бетон бүтээцтэй, нэг маягийн Амины орон сууц /60м²?"

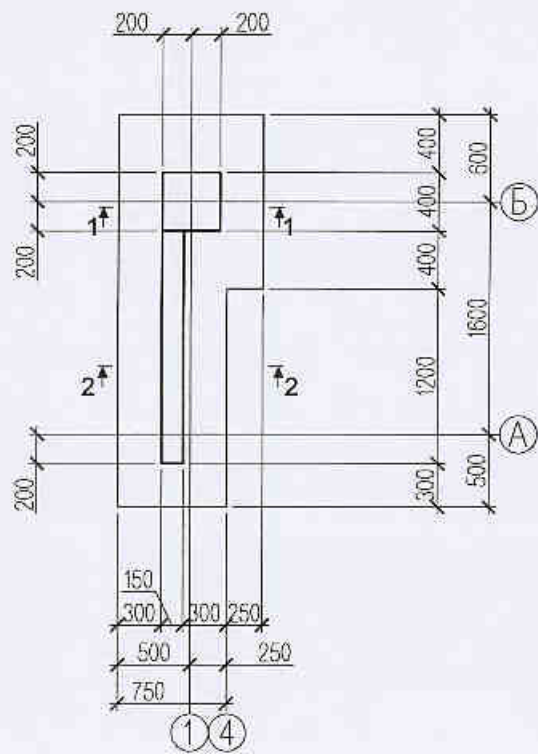
БС-1, БС-2-ын арматурчлал

Инженер	Г.Ганцолмон	ЕГ шифр:	ММ-10-02-1/2022	Масштаб:	М1:50,1:20	Огноо:	2022он
Гүйцэтгэсэн	Г.Ганцолмон	ТГ шифр:		Зургийн дугаар:	ББ-3	Хуулас:	20
Шалгадан	Д.Минжбадгар						

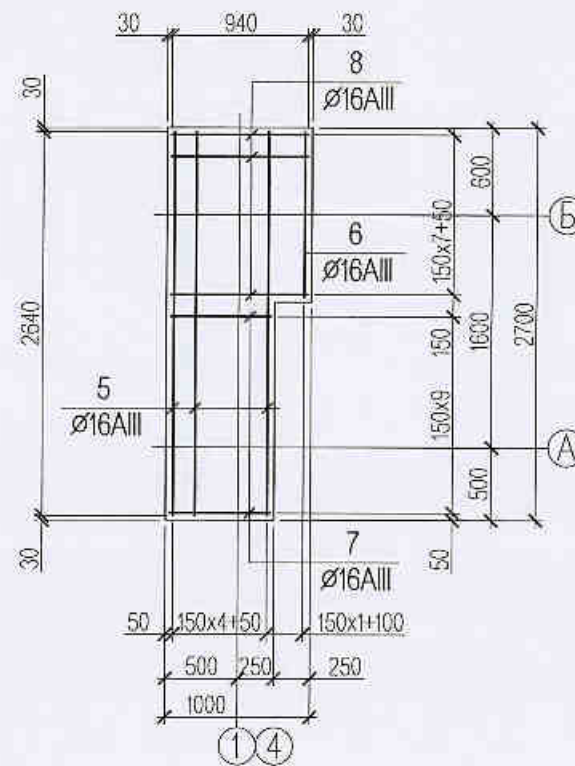
907-994



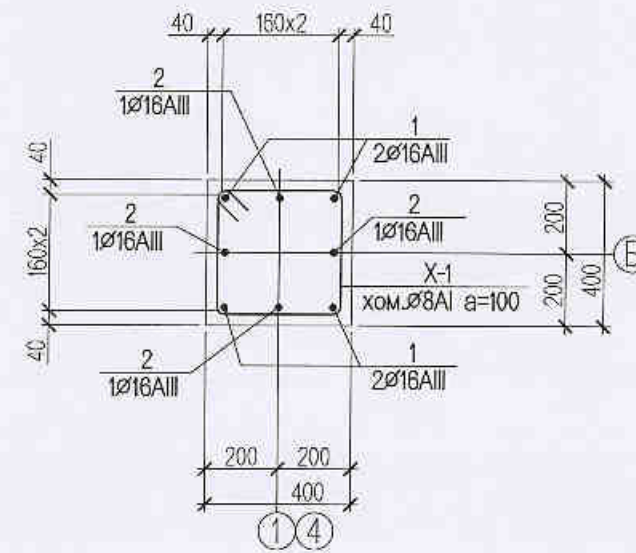
БС-3-ийн байгуулалт М1:50



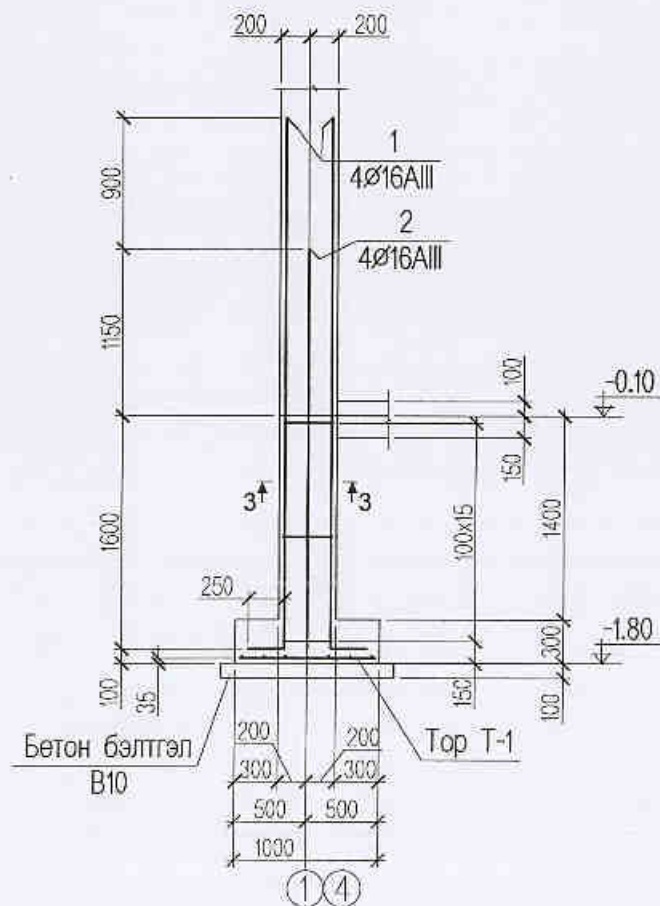
Тор Т-1 М1:50



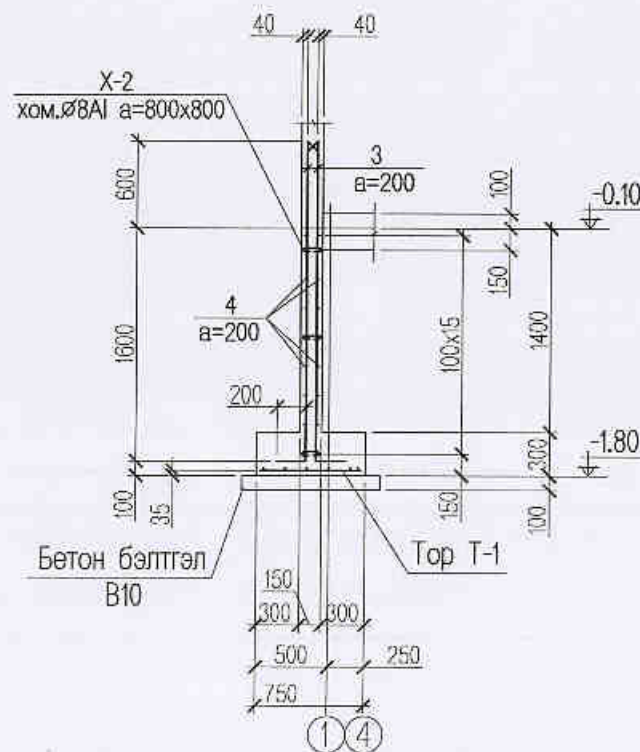
Огтлол 3-3 М1:20



Огтлол 1-1 М1:50



Огтлол 2-2 М1:50



Д/д	Тэмдэглэгээ	Нэр төрөл	Тоо ширхэг	Нэгжийн жин /кг/	Тайлбар
<b>БС-3</b>		<b>Баганан суурийн арматурын түүвэр</b>			<b>371.75</b>
		арматур	<b>2</b>		<b>185.87</b>
1	∅16 AIII ГОСТ 5781-82*	L= 3900	4	6.16	24.622
2	∅16 AIII ГОСТ 5781-82*	L= 3000	4	4.74	18.940
3	∅12 AIII ГОСТ 5781-82*	L= 2400	22	2.13	46.877
4	∅12 AIII ГОСТ 5781-82*	L= 2000	18	1.78	31.961
X-1	∅8 AI ГОСТ 5781-82*	L= 1560	16	0.62	9.849
X-2	∅8 AI ГОСТ 5781-82*	L= 220	9	0.09	0.781
		<b>Тор Т-1</b>			<b>52.84</b>
5	∅16 AIII ГОСТ 5781-82*	L= 2640	6	4.17	25.001
6	∅16 AIII ГОСТ 5781-82*	L= 1140	2	1.80	3.599
7	∅16 AIII ГОСТ 5781-82*	L= 690	10	1.09	10.891
8	∅16 AIII ГОСТ 5781-82*	L= 940	9	1.48	13.353
		<b>Суурийн эзэлхүүн</b>			
		бетон В20 V=	<b>1.24</b> м <sup>3</sup>	<b>2</b>	<b>2.48</b> м <sup>3</sup>
		<b>Бетон бэлтгэл</b>			
		эзэлхүүн бетон В10 V=	<b>0.31</b> м <sup>3</sup>	<b>2</b>	<b>0.62</b> м <sup>3</sup>

Улаанбаатар хот. Газар хөдлөлтийн 8 баллын эрчимтэй бүс нутагт.  
 "Гамшигт тэсвэртэй төмөр бетон бүтээцтэй, нэг маягийн Амины орон сууц /60м<sup>2</sup>"

БС-3-ийн арматурчлал

Инженер	Г.Ганцолмон	ЕГ шифр:	ММ-10-02-1/2022	Масштаб:	М1:50,1:20	Огноо:	2022он
Гүйцэтгэсэн	Г.Ганцолмон	ТГ шифр:		Зургийн дугаар:	ББ-4	Хуудас:	20
Шалгасан	Д.Минжбаатар						

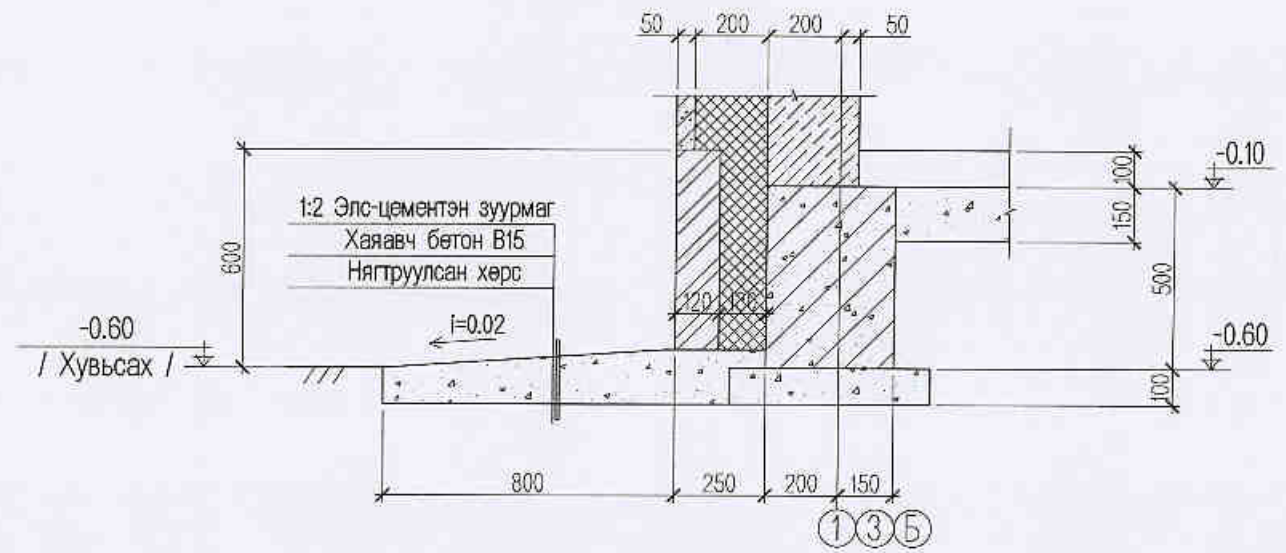
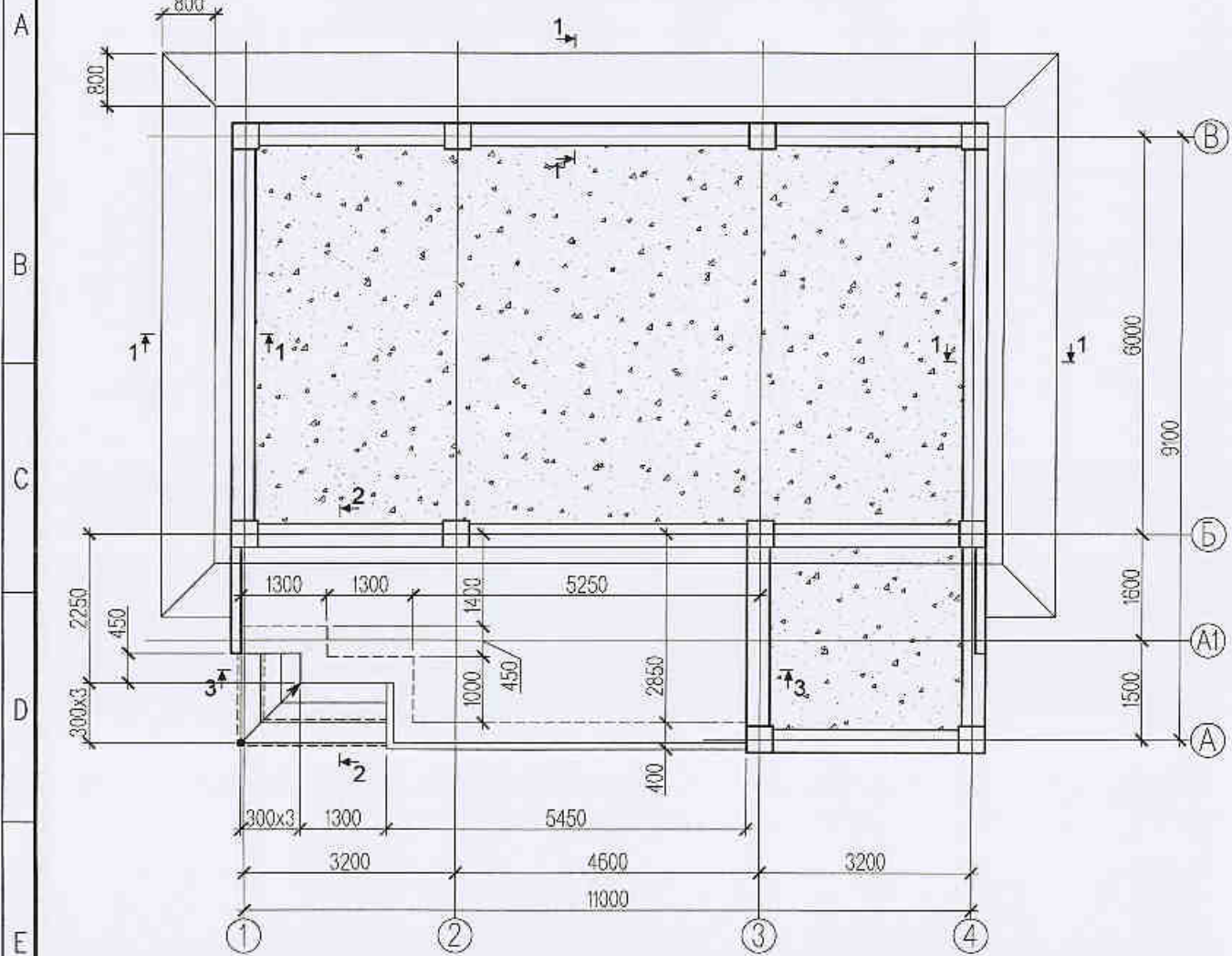
Эн Эн Инженеринг ХХК  
 Дашдэрэвийн ТЭГ БАДААР  
 МЭРГЭШСЭН ИНЖЕНЕР  
 09-594



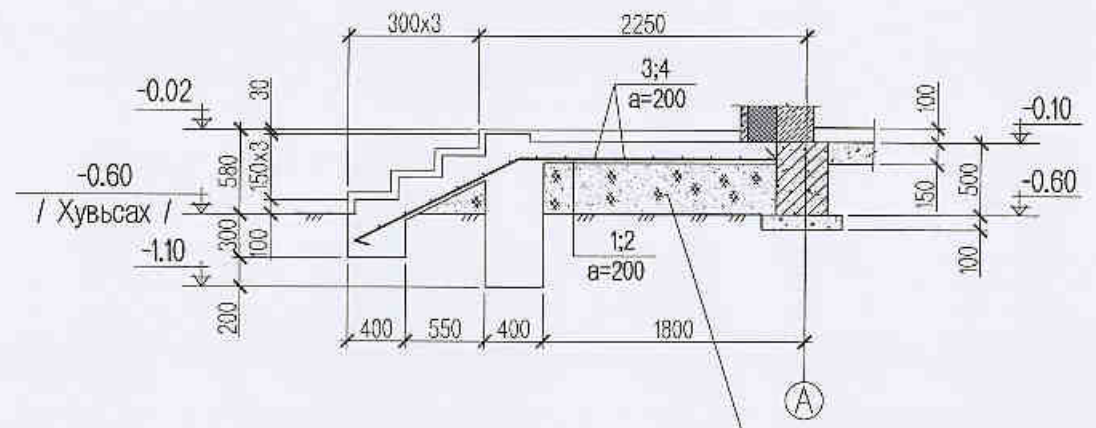
A3 1 2 3 4 5 6 7 8 9 10 11 12

Гадна довжоо, пандусны байгуулалт М1:100

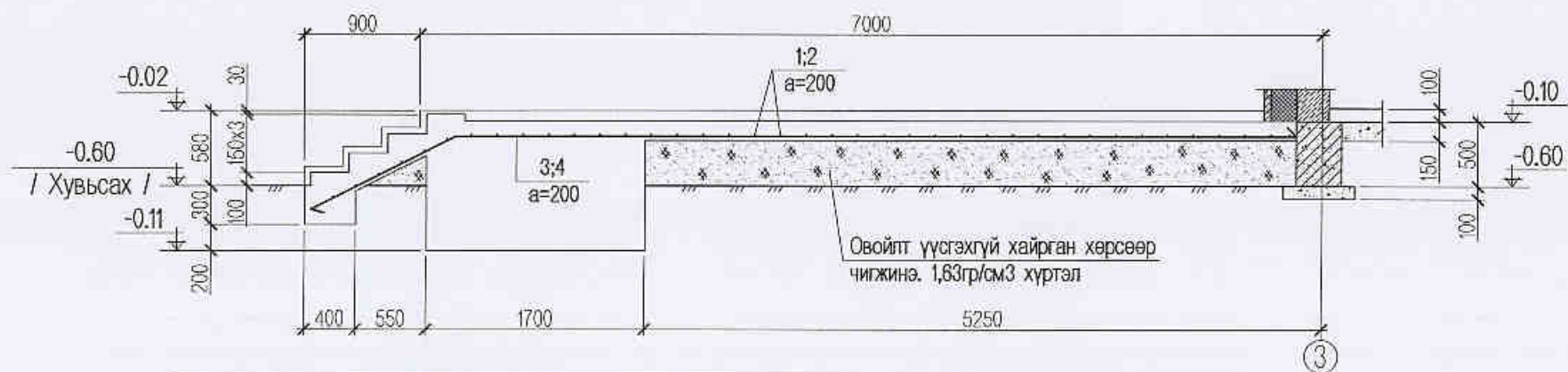
Огтлол 1-1 М1:20



Огтлол 2-2 М1:50




Огтлол 3-3 М1:50



Овойлт үүсгэхгүй хайрган хөрсөөр чигжинэ. 1,63гр/см3 хүртэл

Овойлт үүсгэхгүй хайрган хөрсөөр чигжинэ. 1,63гр/см3 хүртэл

Д/д	Тэмдэглэгээ	Нэр төрөл	Тоо ширхэг	Нэгжийн жин /кг/	Тайлбар
<b>Довжооны арматурын түүвэр</b>					<b>94.23</b>
арматур					<b>94.23</b>
1	8	AIII ГОСТ 5781-82* L= 3030	11	1.20	13.151
2	8	AIII ГОСТ 5781-82* L= 2950	27	1.16	31.429
3	8	AIII ГОСТ 5781-82* L= 7950	8	3.14	25.096
4	8	AIII ГОСТ 5781-82* L= 7780	8	3.07	24.559
		Бетон эзэлхүүн бетон В15 V=	7.39 м3	1	7.39 м3



"Эн Эн Инженеринг" ХХК

Улаанбаатар хот. Газар хөдлөлтийн 8 баллын эрчимтэй бүс нутагт.  
"Гамшигт тэсвэртэй төмөр бетон бүтээцтэй, нэг маягийн Амины орон сууц /60м²/"

Гадна довжоо, пандусны байгуулалт

Инженер	Г.Ганцолмон	ЕГ шифр:	ММ-10-02-1/2022	Масштаб:	М1:100,1:50,1:20	Огноо:	2022он
Гүйцэтгэсэн	Г.Ганцолмон	ТГ шифр:		Зургийн дугаар:	ББ-5	Хуудас:	20
Шалгасан	Д.Минжбадгар						

9 07 394

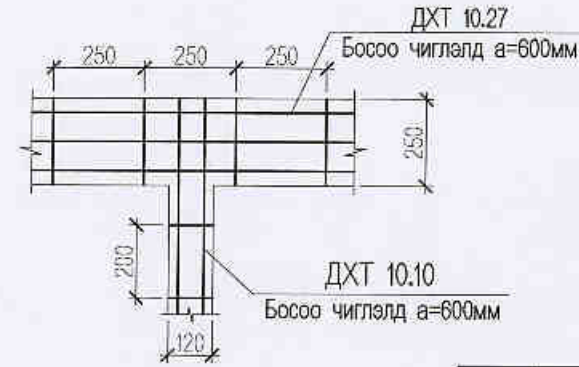
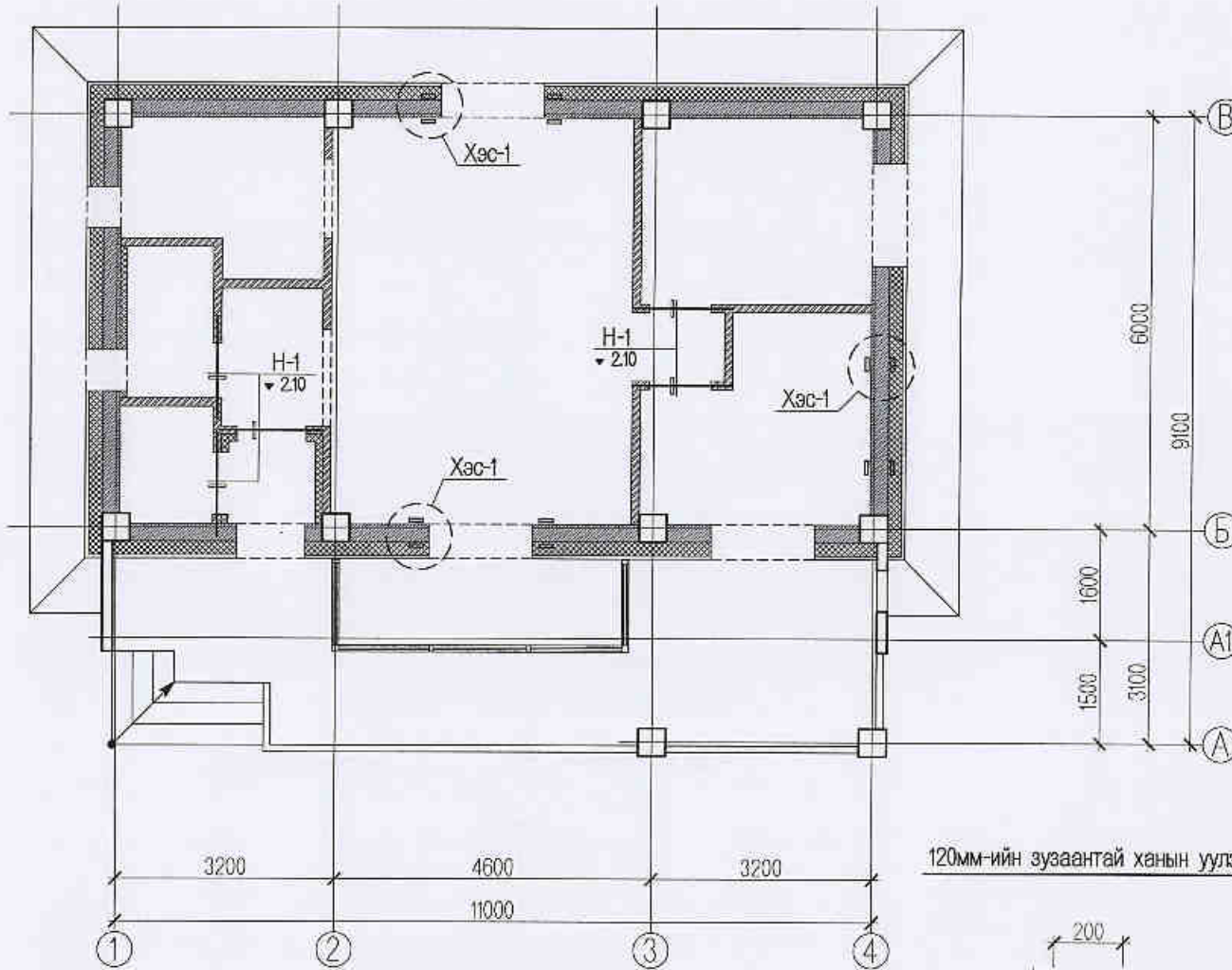
1 2 3 4 5 6 7 8 9 10 11 12



Ханын тор ба ялууны байгуулалт М1:100

250мм;120мм-ийн зузаантай ханын уулзварын хэсэглэл

Ялууны тодорхойлолт



Н-1		2.10	Я.15.12.14
-----	--	------	------------

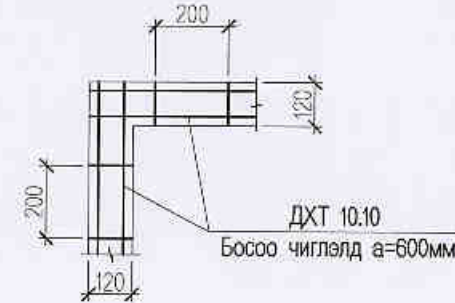
Ялууны нэгдсэн түүвэр

Марк	Тэмдэглэгээ	Нэр	Давхар		Жин /кг/	Тайлбар
			1-р	Бүгд		
Даацгүй ялуу						
П.030-1	Дэв-2	Я.15.12.14	5	5	63.00	

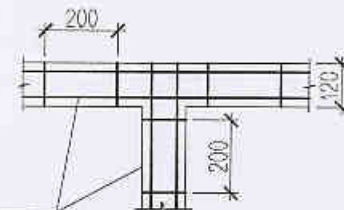
Арматурын загвар

A-1
490
100
P=590 Ø5 Bp-I

120мм-ийн зузаантай ханын булангийн уулзварын хэсэглэл



120мм-ийн зузаантай ханын уулзварын хэсэглэл



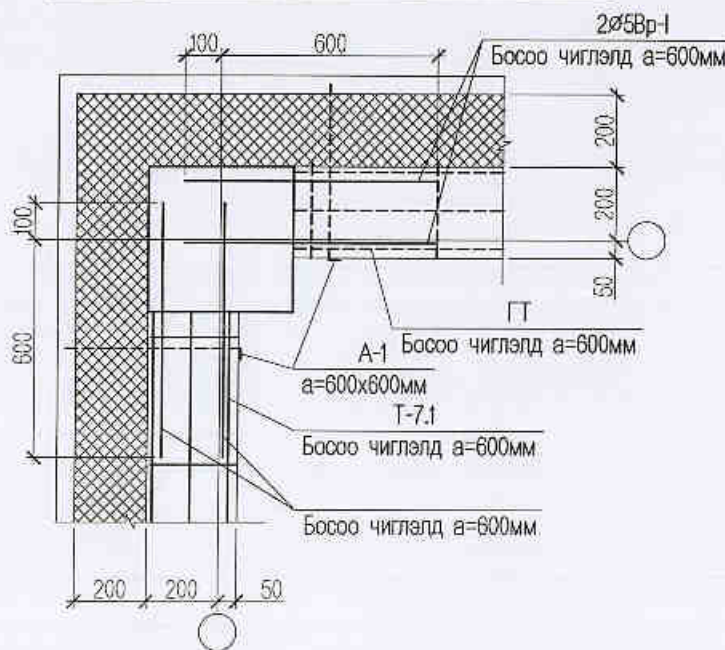
Гадна ханын торны түүвэр

Д/д	Тэмдэглэгээ	Нэр	Тоо ширхэг		Нэгж жин / кг /	Нийт жин / кг /	Тайлбар
			1-р давхар	Бүгд			
1		T-10.27	136	0.35	47.6		
		A-1, L=590мм	190	0.091	17.38		
					<b>64.98</b>		

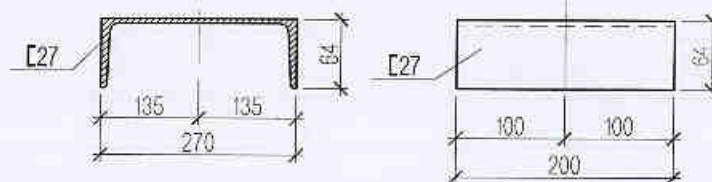
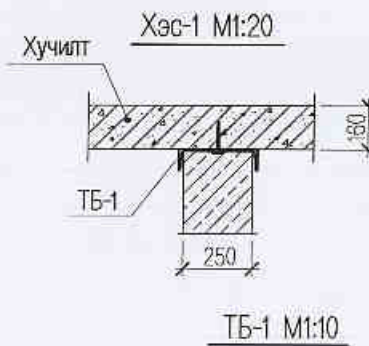
Хамар ханын торны түүвэр

Д/д	Тэмдэглэгээ	Нэр	Тоо ширхэг		Нэгж жин / кг /	Нийт жин / кг /	Тайлбар
			1-р давхар	Бүгд			
2		ДХТ-10.1	117.8	0.33	38.87		
3		ТБ-1	6	5.53	33.18		

Гадна ханын булангийн хэсэглэл М1:20



ДХТ 10.10 Босоо чиглэлд а=600мм



Зөвшөөрөлцсөн:

БА	Э.Содмандах	
ХАС	Э.Амаржаргал	
ЦБУ	Ж.Энхмаа	
Цах	Ж.Амарсанаа	
ХД	Г.Ганзориг	

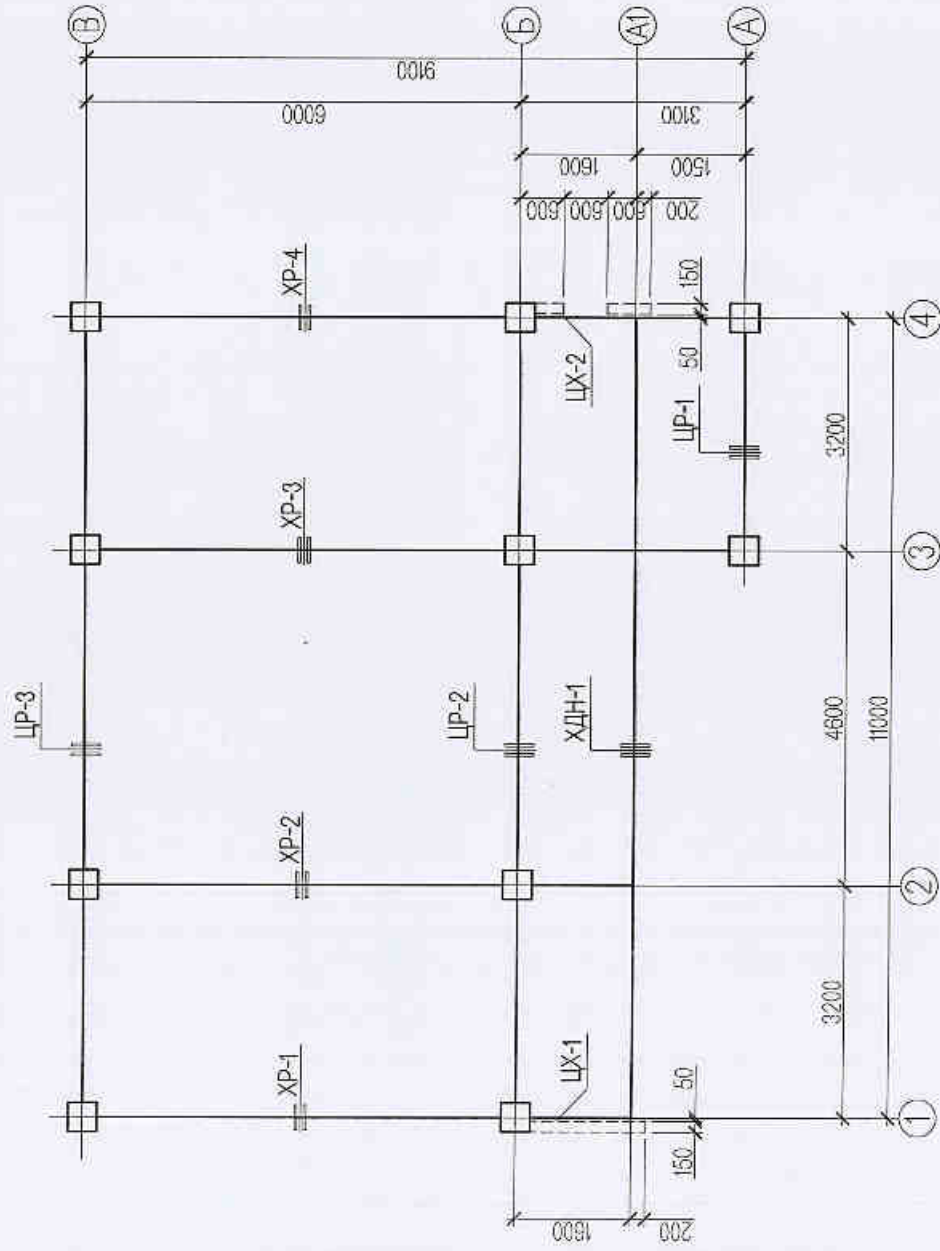
Тайлбар:

-А-1 арматурыг өрлөгийн хэвтээ, босоо чиглэлд 600х600мм алхантайгаар өрлөгт нэвт суулган, гадна ханын бетон шавардлагын тортой бэхэлж өгнө.

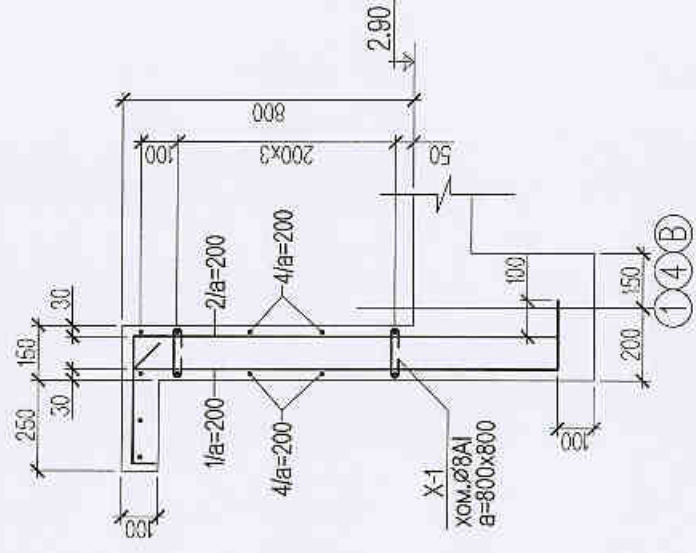
	Улаанбаатар хот. Газар хөдлөлтийн 8 баллын эрчимтэй бүс нутаг. "Гамшигт тэсвэртэй төмөр бетон бүтээцтэй, нэг маягийн Амины орон сууц /60м²"				
	Ханын тор ба ялууны байгуулалт				
Инженер	МОНГОЛ	Г.Ганцолмон	ЕГ шифр: ММ-10-02-1/2022	Масштаб: М1:100,1:20,1:10	Огноо: 2022он
Гүйцэтгэсэн	Д.Минжбаатар	Г.Ганцолмон	ТГ шифр:	Зургийн дугаар: ББ-6	Хуудас: 20
Шалтгаан	ОРГЭШСЭН	Д.Минжбаатар			



1-р давхрын цутгамал хучилтын түвшинд хийгдэх төмөрбетон рамн усралтын схем М1:100

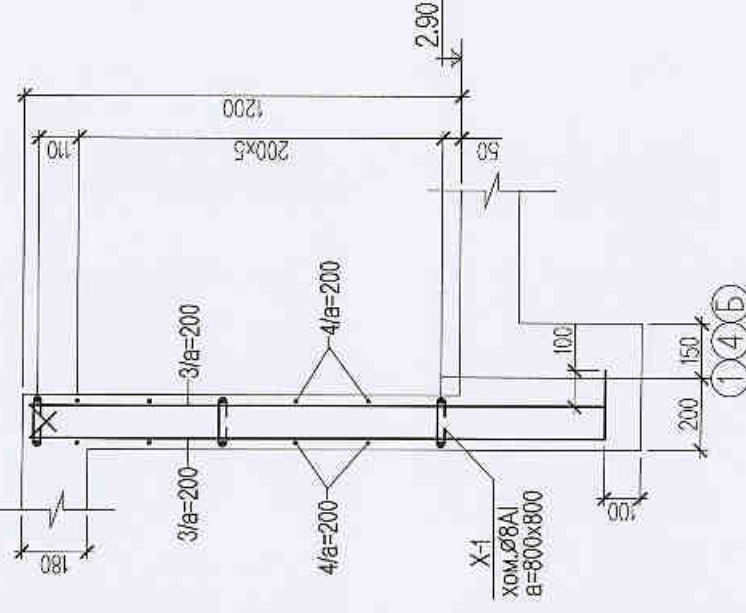
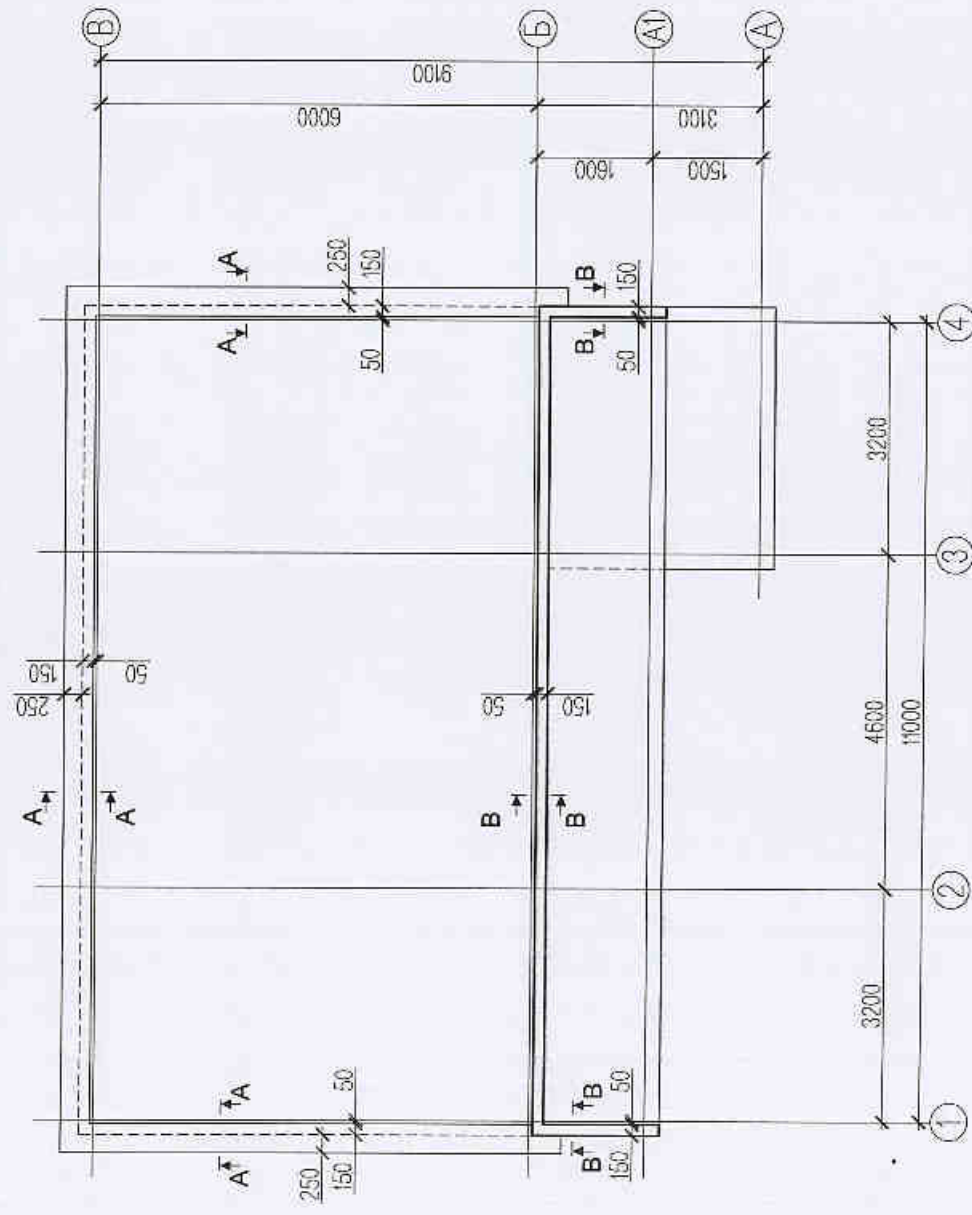


ОТЛОЛ А-А М1:50



ОТЛОЛ В-В М1:20

Цутгамал төмөрбетон парлет ханын усралтын схем М1:100



Д/д	Тэмдэглэгээ	Нэр төрөл	Тоо ширхэг	Нэгжийн жин /кг/	Тайлбар
		Цутгамал парлет ханын арматурын түүвэр	1		696.23
1	Ø 10 АIII ГОСТ 5781-82*	арматур	L = 1260		696.23
2	Ø 10 АIII ГОСТ 5781-82*		L = 1680	0.77	88.627
3	Ø 10 АIII ГОСТ 5781-82*		L = 1680	1.04	119.115
4	Ø 10 АIII ГОСТ 5781-82*		L = 1680	1.04	151.224
X-1	Ø 8 АI ГОСТ 5781-82*		528	0.62	325.776
Цутгамал ханын эзэлхүүн бетон В20 V= 5.93 м3			112	0.10	11.490
Цутгамал ханын эзэлхүүн бетон В20 V= 5.93 м3			1	5.93	5.93 м3



"Эн Эн Инженерс" ХХК

Зөвшөөрөлцрөн:

БА Э.Содмондах  
ХАС Э.Амаржаргал  
ЦБУ Ж.Энхмива  
Цах Ж.Амарсанаа  
ХД Г.Ганзориг

Инженер  
Гүйцэтгэсэн  
Шалгасан

Улаанбаатар хот, Газар хөдлөлтийн 8 баллын эрчимтэй бүс нутагт.  
"Гамшигт тэсвэртэй төмөр бетон бүтээцтэй, нэг маягийн Амины орон сууц /60м²/г"

Цутгамал төмөрбетон рам, парлет ханын усралтын схем

МОНГОЛ  
МОНГОЛ  
МОНГОЛ  
МОНГОЛ

Ганзориг  
ММ-10-02-1/2022  
ТТ шифр:

Маштаб:  
М1:100,1:50,1:20Эгнэв:  
2022он

Зургийн дугаар:  
ББ-7

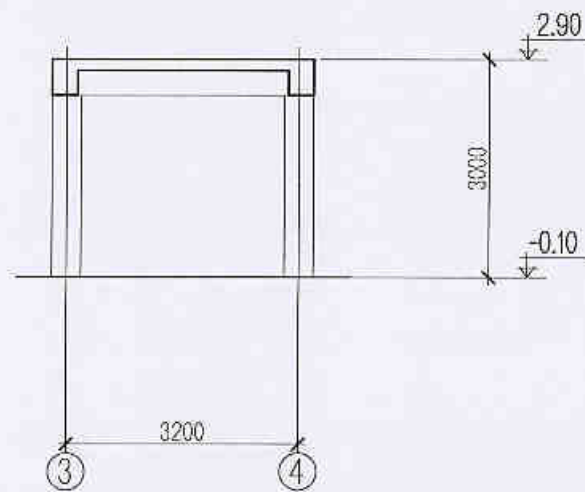
Хуудас:  
20



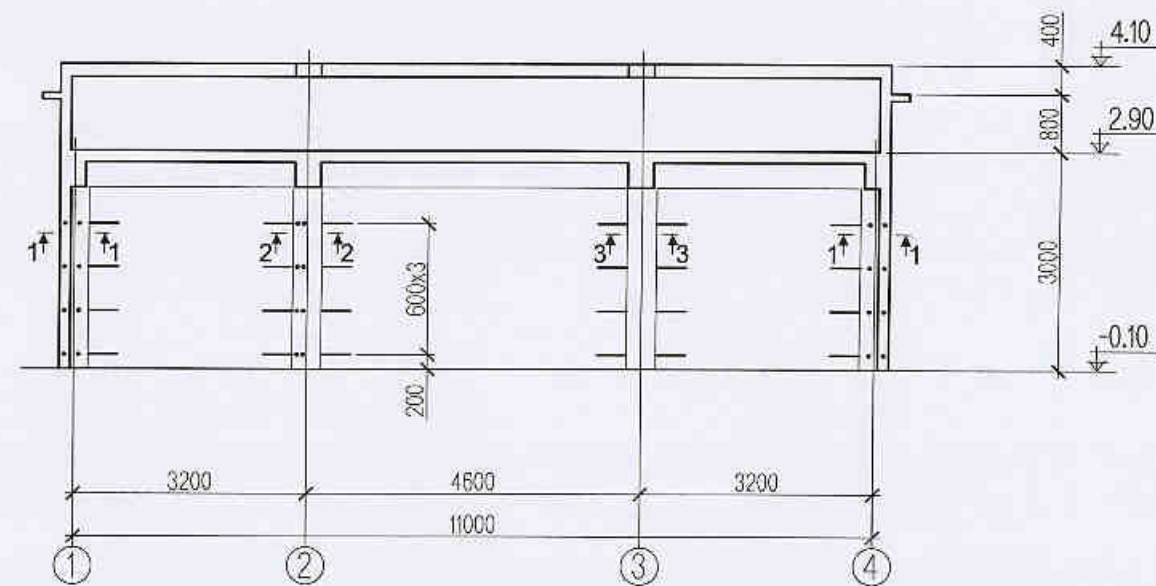


A3 1 2 3 4 5 6 7 8 9 10 11 12

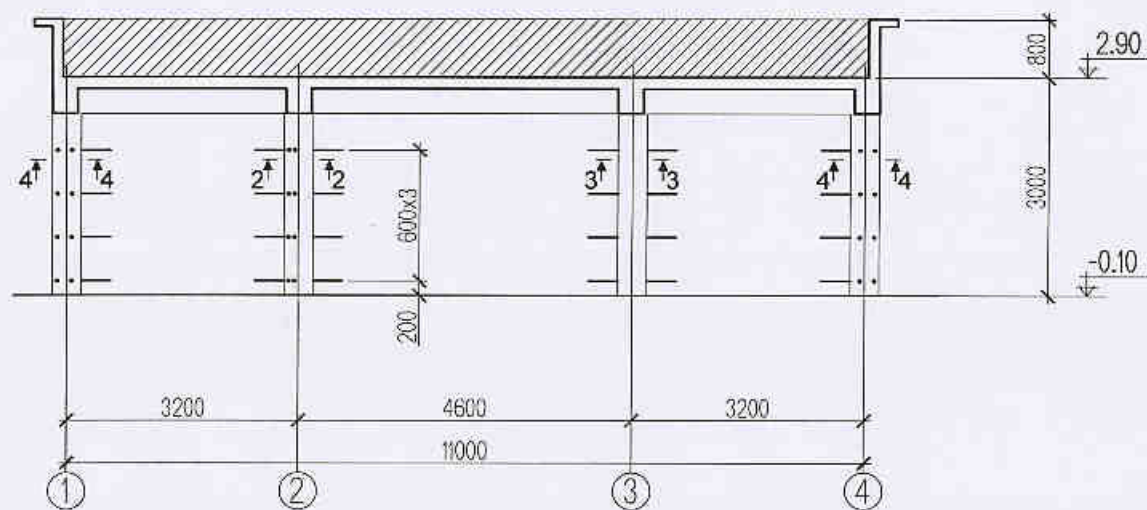
ЦР-1-ийн рамн босоо хэв М1:100



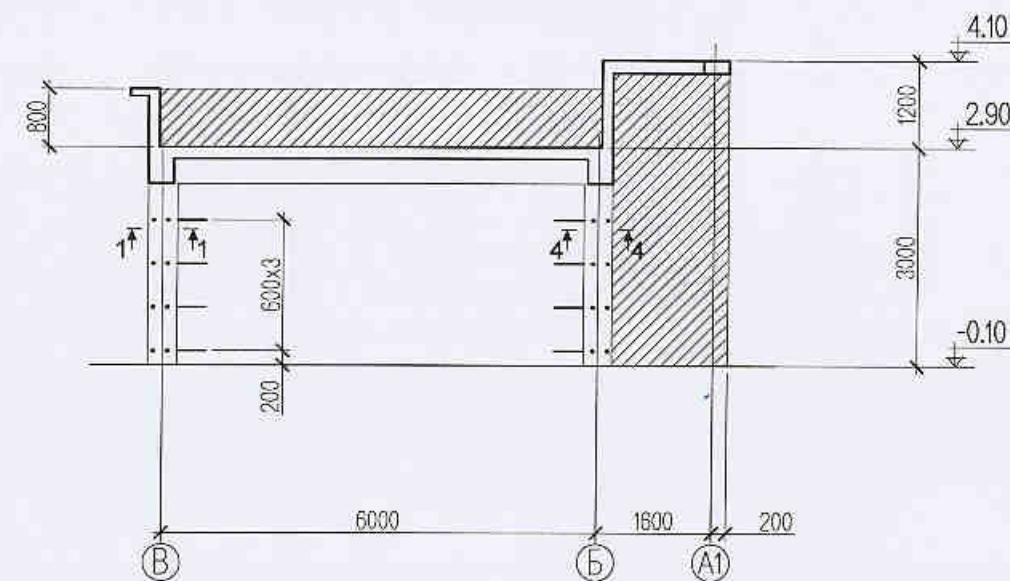
ЦР-2-ын рамн босоо хэв М1:100



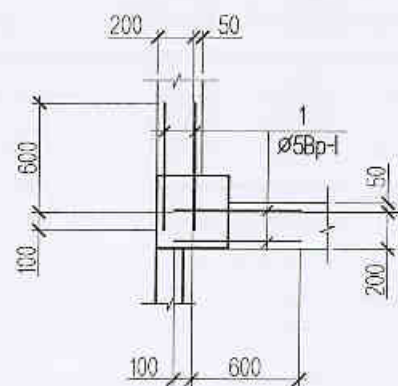
ЦР-3-ийн рамн босоо хэв М1:100



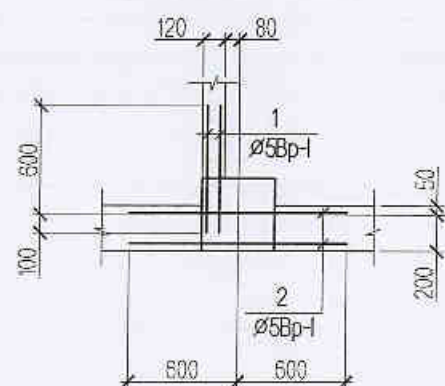
ХР-1-ийн рамн босоо хэв М1:100



Огтлол 1-1 М1:40



Огтлол 2-2 М1:40



Зөвшөөрөлцсөн:	
БА	Э.Содмандах
ХАС	Э.Амаржаргал
ЦБУ	Ж.Энхмаа
Цах	Ж.Амарсанаа
ХД	Г.Ганзориг

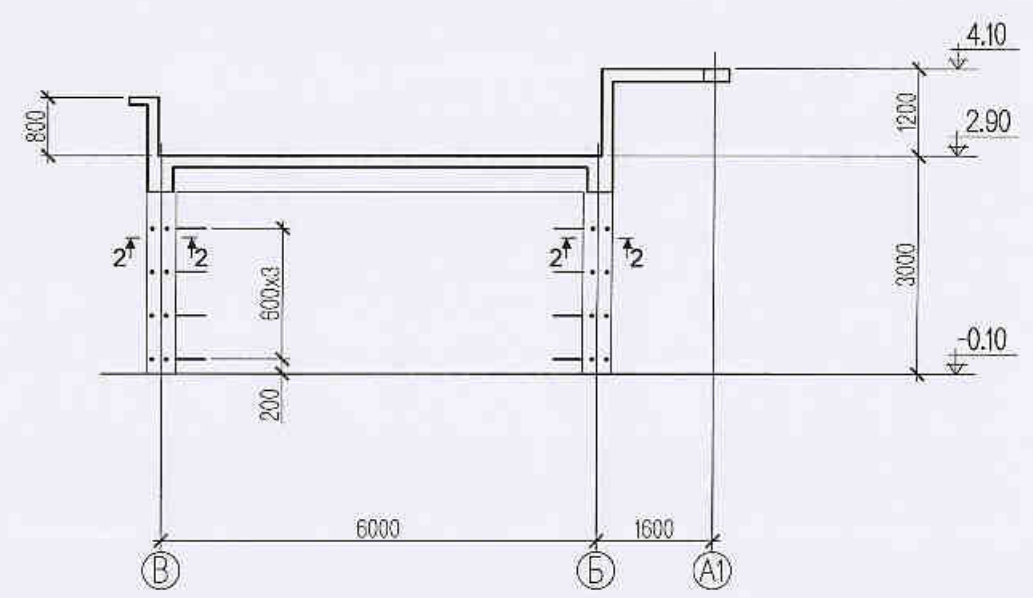
Улаанбаатар хот. Газар хөдлөлтийн 8 баллын эрчимтэй бүс нутагт.  
 "Гамшигт тэсвэртэй төмөр бетон бүтээцтэй, нэг маягийн Амины орон сууц /60м²/"  
 ЦР-1, ЦР-2, ЦР-3, ХР-1-ийн рамн босоо хэв

Инженер Гүйцэтгэсэн Шалгасан	МОНГОЛЫН ЭРЭВИЙН МЭРГЭШЛЭЭНИЙ ШАЛГАСАН	Г.Ганцолмон	ЕГ шифр: ММ-10-02-1/2022	Масштаб: М1:100,1:40	Огноо: 2022он
		Г.Ганцолмон Д.Минжбадгар	ТГ шифр:	Зургийн дугаар: ББ-8	Хуудас: 20

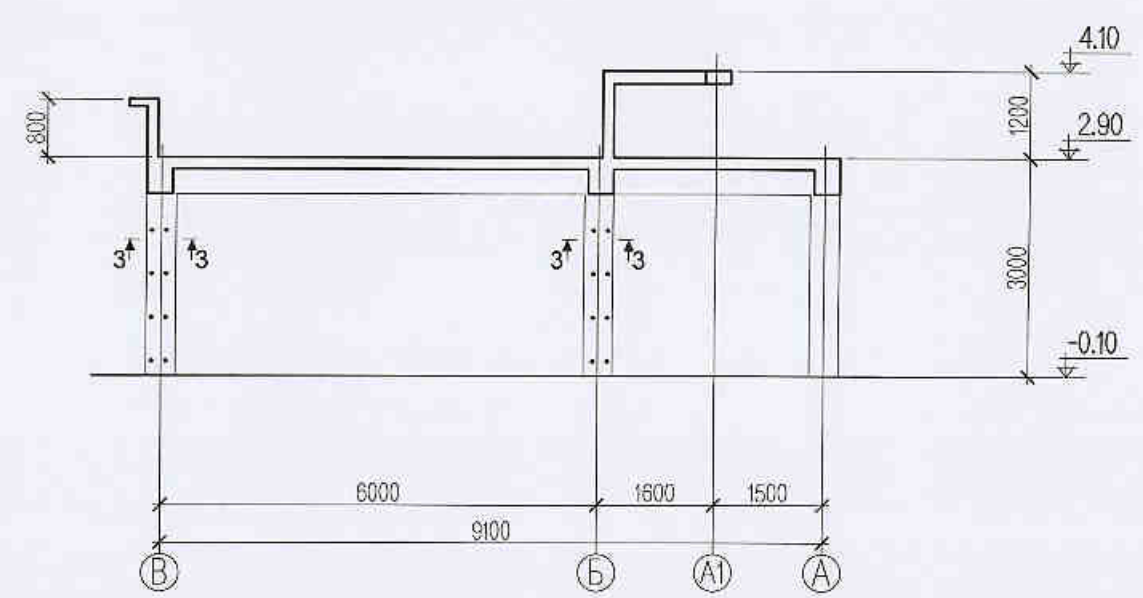
1 2 3 4 5 6 7 8 9 10 11 12



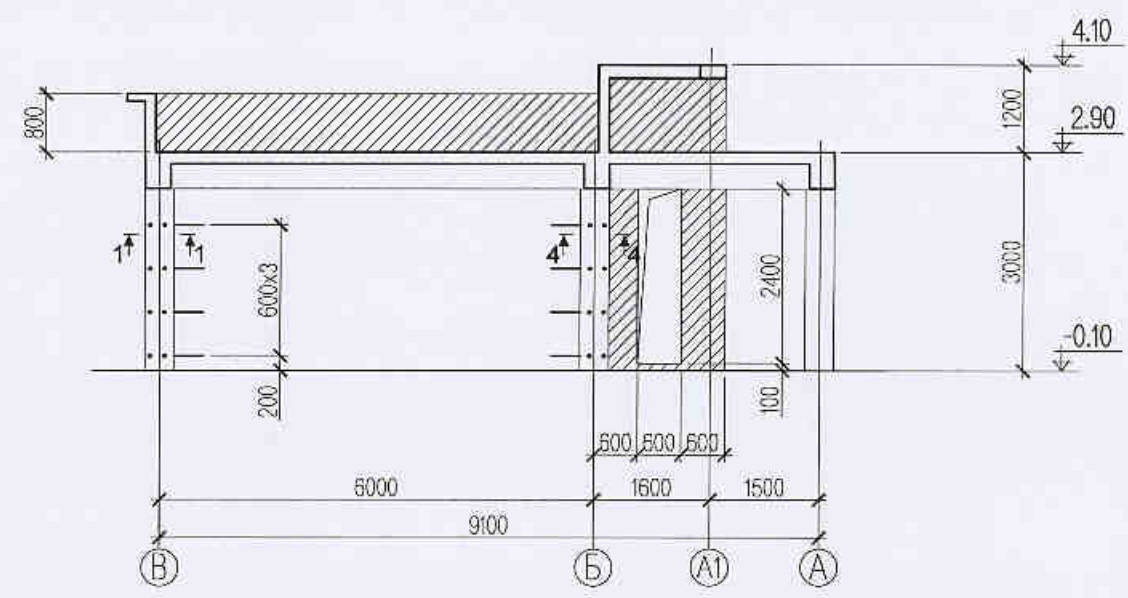
ХР-2-ын рамын босоо хэв М1:100



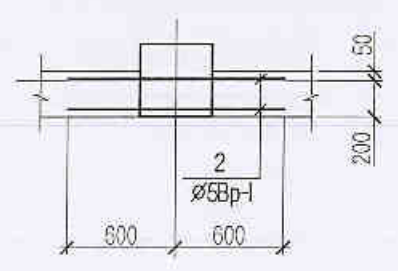
ХР-3-ийн рамын босоо хэв М1:100



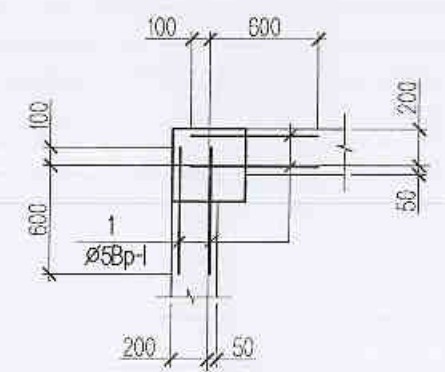
ХР-4-ийн рамын босоо хэв М1:100



Огтлол 3-3 М1:40




Огтлол 4-4 М1:40



Д/д	Тэмдэглэгээ	Нэр төрөл	Тоо ширхэг	Нэгжийн жин /кг/	Тайлбар
<b>Хана бэхлэх гаргалгаа арматурын түүвэр</b>					
арматур					
1	∅5	Вр-I ГОСТ 5781-82*	L= 700	96	0.11 10.358
2	∅5	Вр-I ГОСТ 5781-82*	L= 1200	16	0.18 2.959

Зөвшөөрөгцсөн:	
БА	Э.Содмандах
ХАС	Э.Амаржаргал
ЦБУ	Ж.Энхмаа
Цах	Ж.Амарсанаа
ХД	Г.Ганзориг



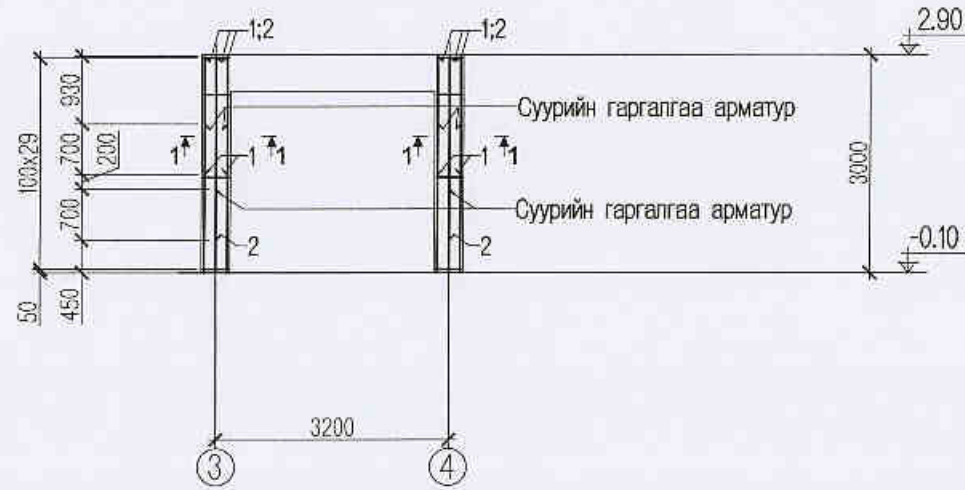
"Эм Эн Инженеринг" ХХК

Улаанбаатар хот. Газар хөдлөлтийн 8 баллын эрчимтэй бүс нутагт.  
 "Гамшигт тэсвэртэй төмөр бетон бүтээцтэй, нэг маягийн Амины орон сууц /60м<sup>2</sup>/"  
 ХР-2, ХР-3, ХР-4-ийн рамын босоо хэв

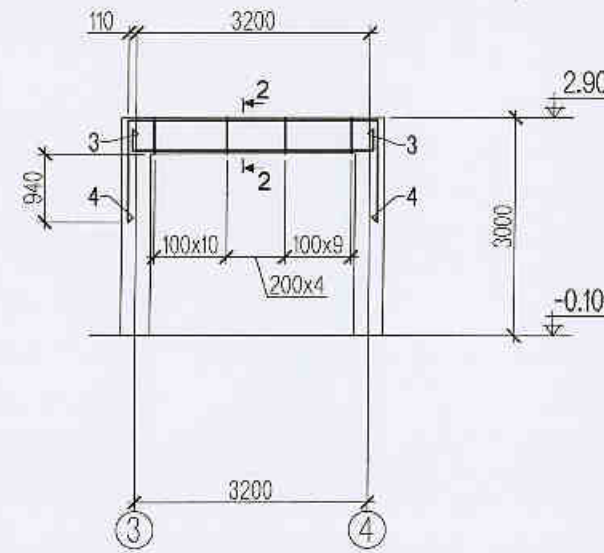
Инженер	Г.Ганцолмон	ЕГ шифр:	ММ-10-02-1/2022	Масштаб:	М1:100,1:40	Огноо:	2022он
Гүйцэтгэсэн	Г.Ганцолмон	ТГ шифр:		Зургийн дугаар:	ББ-9	Хуудас:	20
Шалтсан	Д.Минжбаатар						



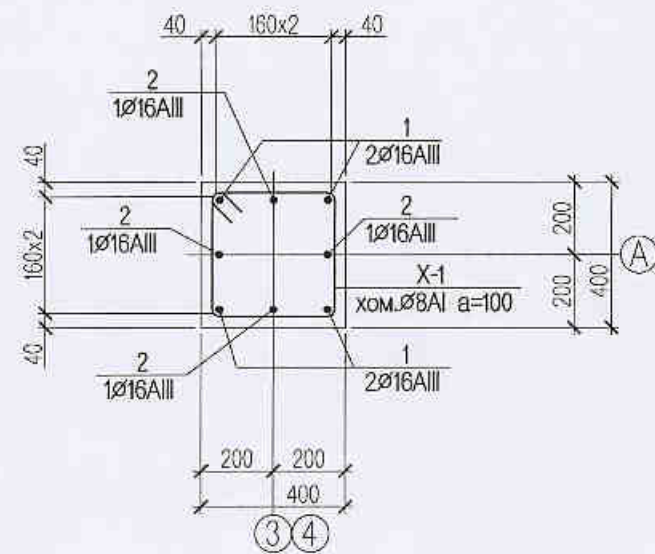
ЦР-1-ийн баганын арматурчлал M1:100



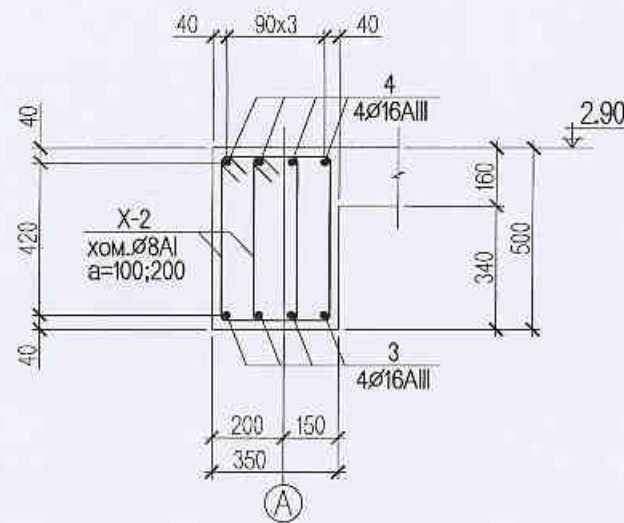
ЦР-1-ийн дамнурууны арматурчлал M1:100



Огтлол 1-1 M1:20



Огтлол 2-2 M1:20



Арматурын загвар

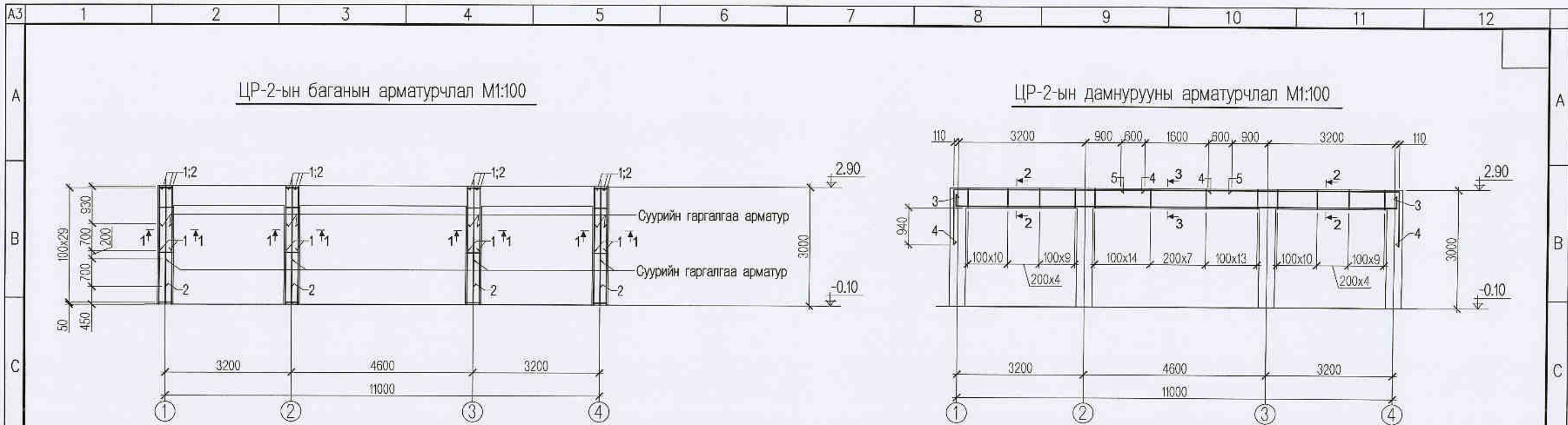
Хомут X-1	Хомут X-2
P=1560 Ø8AI	P=1520 Ø8AI

Д/д	Тэмдэглэгээ	Нэр төрөл	Тоо ширхэг	Нэгжийн жин /кг/	Тайлбар
Цутгамал рамын арматурын түүвэр					<b>89.46</b>
ЦР-1 Баганын арматур			1		<b>89.46</b>
1	Ø16 AIII ГОСТ 5781-82*	L= 1630	8	2.57	20.581
2	Ø16 AIII ГОСТ 5781-82*	L= 2530	8	3.99	31.946
X-1	Ø8 AI ГОСТ 5781-82*	L= 1560	60	0.62	36.933
Баганын эзэлхүүн бетон В20 V=			1	<b>0.96</b> м3	

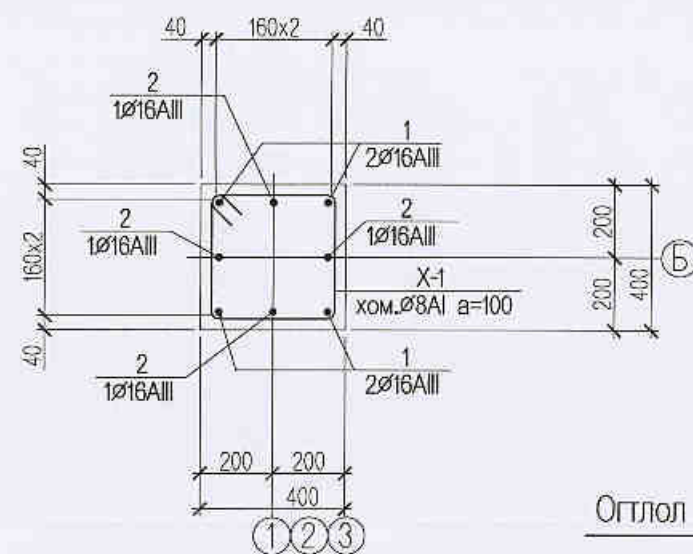
Д/д	Тэмдэглэгээ	Нэр төрөл	Тоо ширхэг	Нэгжийн жин /кг/	Тайлбар
Цутгамал рамын арматурын түүвэр					<b>92.68</b>
ЦР-1 Дамнурууны арматур			1		<b>92.68</b>
3	Ø16 AIII ГОСТ 5781-82*	L= 3900	4	6.16	24.622
4	Ø16 AIII ГОСТ 5781-82*	L= 6220	4	9.82	39.269
X-2	Ø8 AI ГОСТ 5781-82*	L= 1520	48	0.60	28.789
Дамнурууны эзэлхүүн бетон В20 V=			1	<b>0.49</b> м3	

	Улаанбаатар хот. Газар хөдлөлтийн 8 баллын эрчимтэй бүс нутагт. "Гамшигт тэсвэртэй төмөр бетон бүтээцтэй, нэг маягийн Амины орон сууц /60м²/"				
	ЦР-1-ийн багана, дамнурууны арматурчлал				
	Инженер Гүйцэтгэсэн Шалгасан	Г.Ганцолмон Г.Ганцолмон Д.Минжбаатар	ЕГ шифр: ММ-10-02-1/2022	Масштаб: M1:100,1:20	Огноо: 2022он
		ТТ шифр:	Зургийн дугаар: ББ-10	Хуудас: 20	

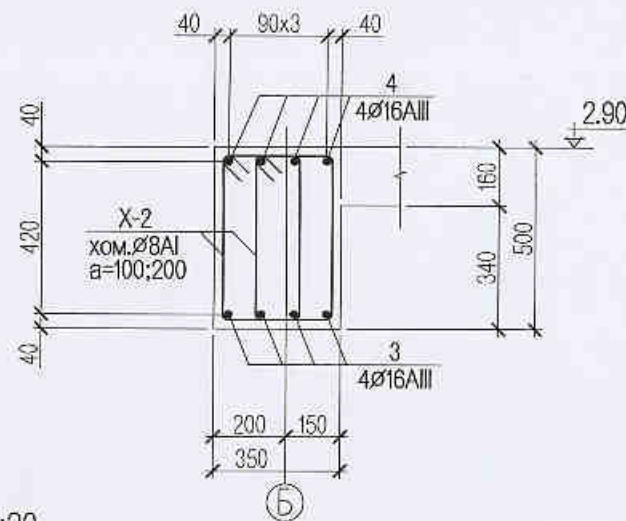




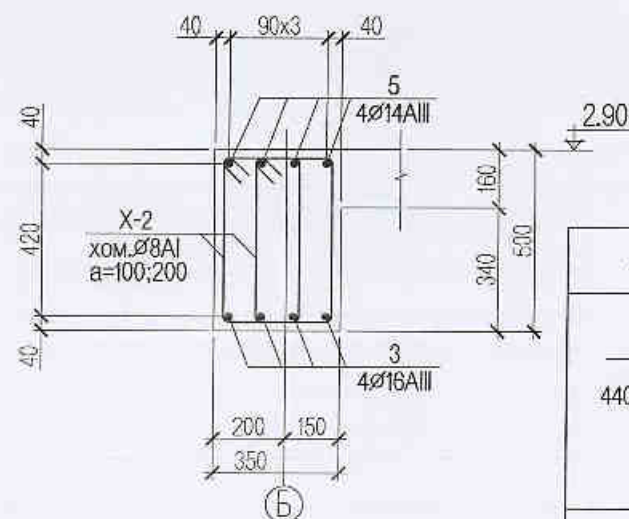
Огллол 1-1 M1:20



Огллол 2-2 M1:20



Огллол 3-3 M1:20



Арматурын загвар

Хомут X-1	Хомут X-2
P=1560 Ø8AI	P=1520 Ø8AI

Д/д	Тэмдэглэгээ	Нэр төрөл	Тоо ширхэг	Нэгжийн жин /кг/	Тайлбар
<b>Цугтамал рамын арматурын түүвэр</b>					
<b>ЦР-2 Баганын арматур</b>			<b>1</b>		<b>178.92</b>
1	Ø 16 AIII ГОСТ 5781-82*	L= 1630	16	2.57	41.163
2	Ø 16 AIII ГОСТ 5781-82*	L= 2530	16	3.99	63.891
X-1	Ø 8 AI ГОСТ 5781-82*	L= 1560	120	0.62	73.866
Баганын эзэлхүүн бетон В20 V=			<b>1.92</b> м <sup>3</sup>	<b>1</b>	<b>1.92</b> м <sup>3</sup>

Д/д	Тэмдэглэгээ	Нэр төрөл	Тоо ширхэг	Нэгжийн жин /кг/	Тайлбар
<b>Цугтамал рамын арматурын түүвэр</b>					
<b>ЦР-2 Дамнуурууны арматур</b>			<b>1</b>		<b>265.37</b>
3	Ø 16 AIII ГОСТ 5781-82*	L= 11700	4	18.47	73.866
4	Ø 16 AIII ГОСТ 5781-82*	L= 6210	8	9.80	78.412
5	Ø 14 AIII ГОСТ 5781-82*	L= 2800	4	3.38	13.534
X-2	Ø 8 AI ГОСТ 5781-82*	L= 1520	166	0.60	99.561
Дамнуурууны эзэлхүүн бетон В20 V=			<b>1.71</b> м <sup>3</sup>	<b>1</b>	<b>1.71</b> м <sup>3</sup>

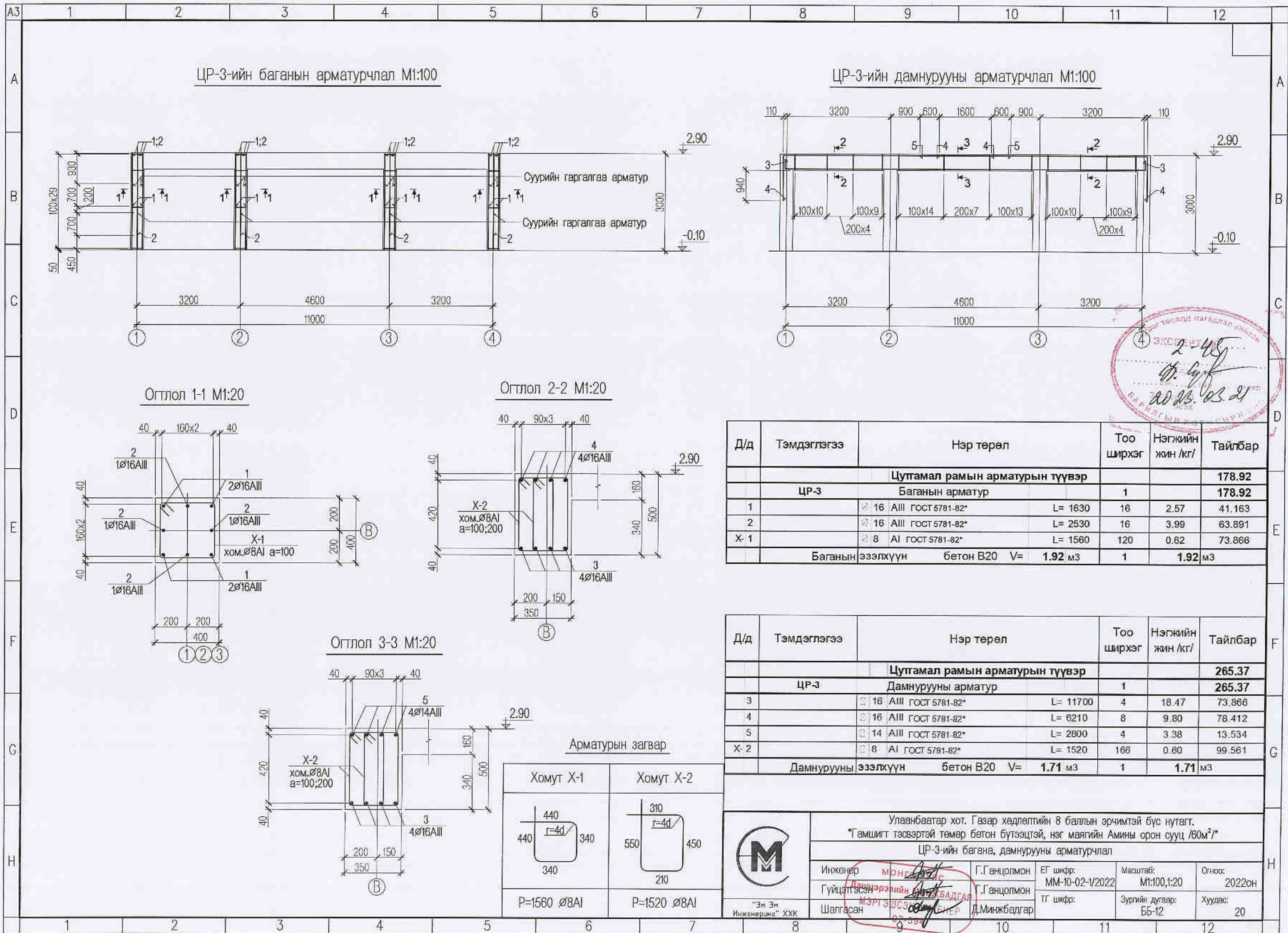


Улаанбаатар хот. Газар хөдлөлтийн 8 баллын эрчимтэй бүс нутагт.  
 "Гамшигт тэсвэртэй төмөр бетон бүтээцтэй, нэг маягийн Амины орон сууц /60м<sup>2</sup>/"  
 ЦР-2-ын багана, дамнуурууны арматурчлал

Инженер	Г.Ганцолмон	ЕГ шифр:	ММ-10-02-1/2022	Масштаб:	M1:100,1:20	Огноо:	2022он
Гүйцэтгэсэн	Г.Ганцолмон	ТГ шифр:		Зургийн дугаар:	ББ-11	Хуудас:	20

Шалгасан: Д.Минжбаатар  
 09-594





Д/д	Тэмдэглэгээ	Нэр төрөл	Тоо ширхэг	Нэгжийн жин /кг/	Тайлбар
<b>Цугтамал рамын арматурын түүвэр</b>					<b>178.92</b>
<b>ЦР-3 Баганын арматур</b>			<b>1</b>		<b>178.92</b>
1	∅ 16 AIII ГОСТ 5781-82*	L= 1630	16	2.57	41.163
2	∅ 16 AIII ГОСТ 5781-82*	L= 2530	16	3.99	63.891
X-1	∅ 8 AI ГОСТ 5781-82*	L= 1560	120	0.62	73.866
<b>Баганын эзэлхүүн бетон B20 V=</b>			<b>1</b>	<b>1.92</b>	<b>1.92 м3</b>

Д/д	Тэмдэглэгээ	Нэр төрөл	Тоо ширхэг	Нэгжийн жин /кг/	Тайлбар
<b>Цугтамал рамын арматурын түүвэр</b>					<b>265.37</b>
<b>ЦР-3 Дамнуурууны арматур</b>			<b>1</b>		<b>265.37</b>
3	∅ 16 AIII ГОСТ 5781-82*	L= 11700	4	18.47	73.866
4	∅ 16 AIII ГОСТ 5781-82*	L= 6210	8	9.80	78.412
5	∅ 14 AIII ГОСТ 5781-82*	L= 2800	4	3.38	13.534
X-2	∅ 8 AI ГОСТ 5781-82*	L= 1520	166	0.60	99.561
<b>Дамнуурууны эзэлхүүн бетон B20 V=</b>			<b>1</b>	<b>1.71</b>	<b>1.71 м3</b>

Хомут X-1	Хомут X-2
P=1560 ∅8AI	P=1520 ∅8AI



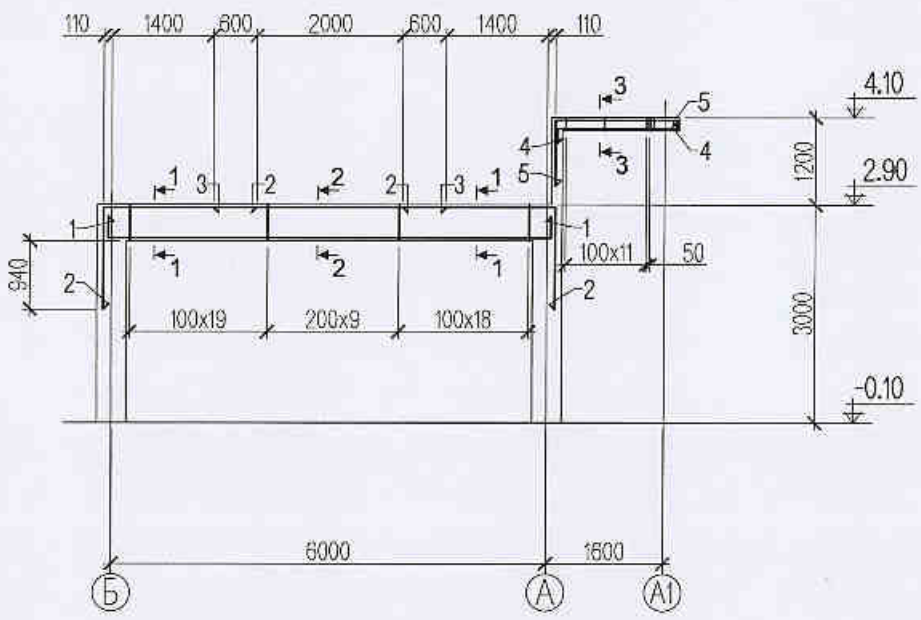
Улаанбаатар хот. Газар хөдлөлтийн 8 баллын эрчимтэй бүс нутагт.  
 "Гамшигт тэсвэртэй төмөр бетон бүтээцтэй, нэг маягийн Амины орон сууц /60м²/"  
**ЦР-3-ийн багана, дамнуурууны арматурчлал**

Инженер: <b>МОНЭ</b>	Г.Ганцолмон	ЕГ шифр: MM-10-02-1/2022	Масштаб: M1:100,1:20	Огноо: 2022он
Гүйцэтгэсэн: <b>МОНЭ</b>	Г.Ганцолмон	ТГ шифр:	Зургийн дугаар: Б5-12	Хуудас: 20
Шалгасан: <b>МОНЭ</b>	Д.Минжбаатар			

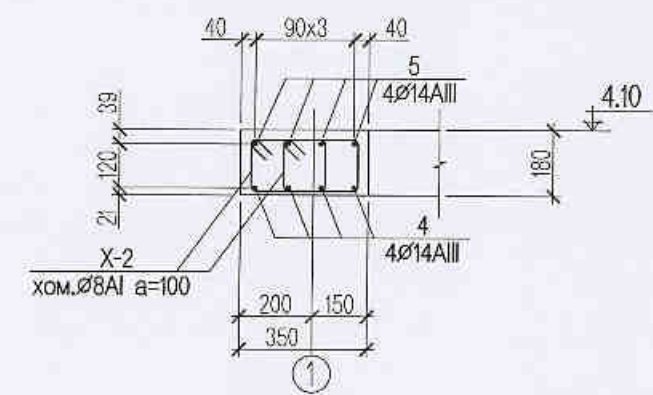


A3 1 2 3 4 5 6 7 8 9 10 11 12

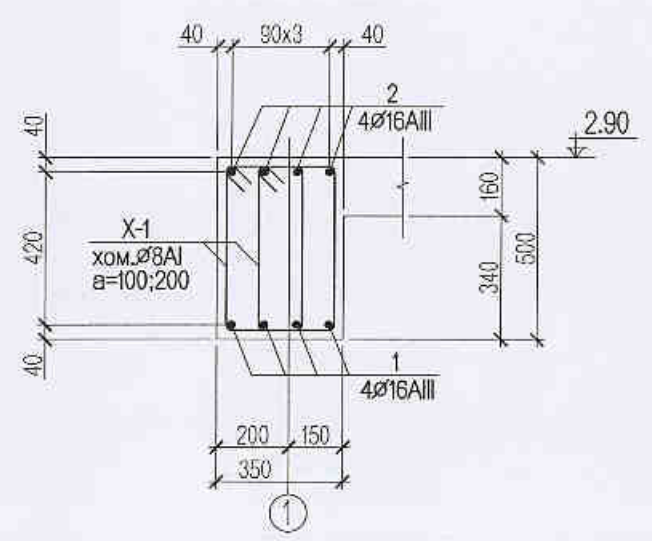
XP-1-ийн дамнуурууны арматурчлал M1:100



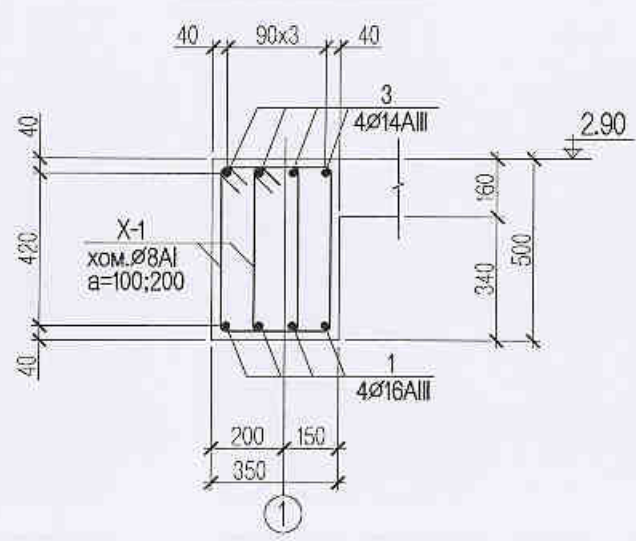
Огтлол 3-3 M1:20



Огтлол 1-1 M1:20

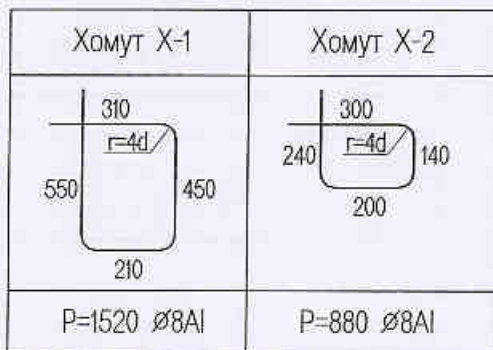


Огтлол 2-2 M1:20



Д/д	Тэмдэглэгээ	Нэр төрөл	Тоо ширхэг	Нэгжийн жин /кг/	Тайлбар
		<b>Холбоос рамын арматурын түүвэр</b>			<b>185.26</b>
	<b>XP-1</b>	<b>Дамнуурууны арматур</b>	<b>1</b>		<b>185.26</b>
1	∅ 16 AIII ГОСТ 5781-82*	L= 6700	4	10.57	42.299
2	∅ 16 AIII ГОСТ 5781-82*	L= 3510	8	5.54	44.320
3	∅ 14 AIII ГОСТ 5781-82*	L= 3200	4	3.87	15.468
4	∅ 14 AIII ГОСТ 5781-82*	L= 1940	4	2.34	9.377
5	∅ 14 AIII ГОСТ 5781-82*	L= 2670	4	3.23	12.906
X-1	∅ 8 AI ГОСТ 5781-82*	L= 1520	94	0.60	56.378
X-2	∅ 8 AI ГОСТ 5781-82*	L= 880	13	0.35	4.514
	<b>Дамнуурууны эзэлхүүн</b>	<b>бетон B20 V=</b>	<b>1.08 м3</b>	<b>1</b>	<b>1.08 м3</b>

Арматурын загвар



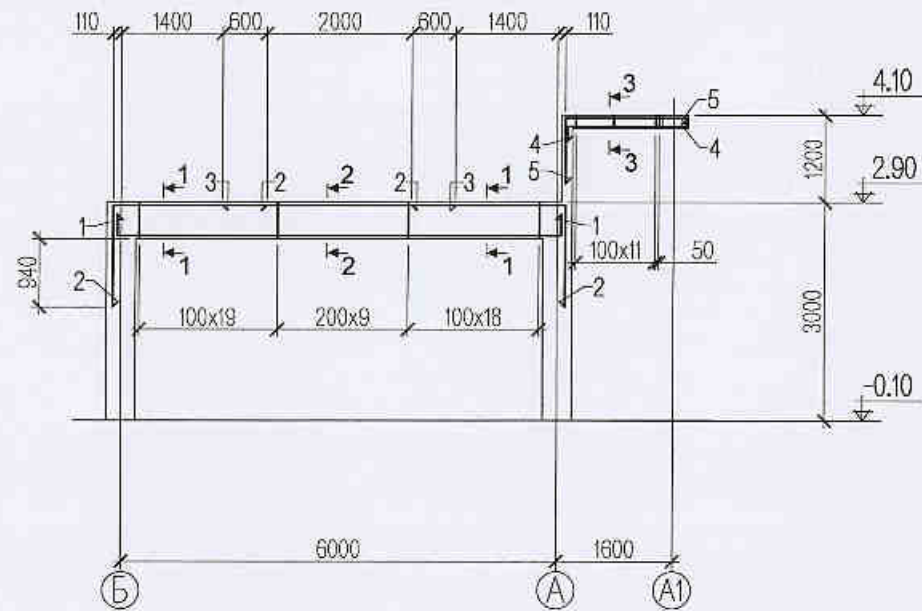
Улаанбаатар хот. Газар хөдлөлтийн 8 баллын эрчимтэй бүс нутагт.  
 "Гамшигт тэсвэртэй төмөр бетон бүтээцтэй, нэг маягийн Амины орон сууц /60м²/"  
 XP-1-ийн дамнуурууны арматурчлал

Инженер	МОНГОН Г.Ганцолмон	EG шифр:	ММ-10-02-1/2022	Масштаб:	M1:100,1:20	Огноо:	2022он
Гүйцэтгэл	МОНГОН Д.Минжбаатар	ТГ шифр:		Зургийн дугаар:	ББ-13	Хуудас:	20
Шалгагач	МЭРГЭШСЭН Д.Минжбаатар						

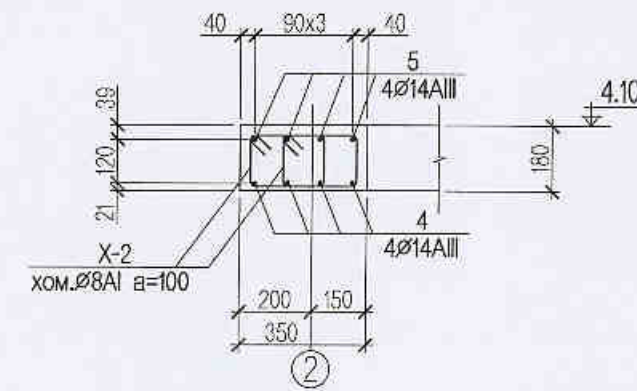
1 2 3 4 5 6 7 8 9 10 11 12



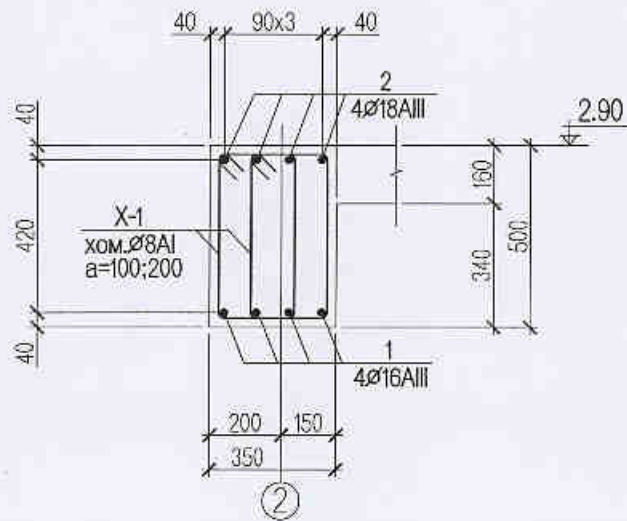
XP-2-ын дамнуурууны арматурчлал M1:100



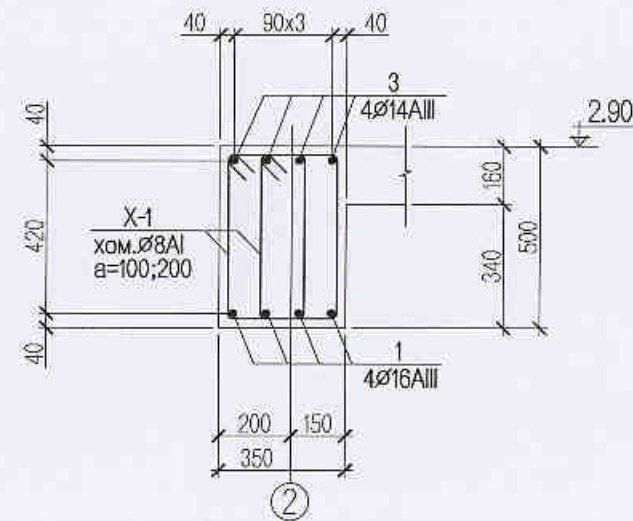
Огтлол 3-3 M1:20



Огтлол 1-1 M1:20



Огтлол 2-2 M1:20



Д/д	Тэмдэглэгээ	Нэр төрөл	Тоо ширхэг	Нэгжийн жин /кг/	Тайлбар
<b>Холбоос рамын арматурын түүвэр</b>					<b>197.03</b>
<b>XP-2 Дамнуурууны арматур</b>			<b>1</b>		<b>197.03</b>
1	Ø 16 AIII ГОСТ 5781-82*	L= 6700	4	10.57	42.299
2	Ø 18 AIII ГОСТ 5781-82*	L= 3510	8	7.01	56.092
3	Ø 14 AIII ГОСТ 5781-82*	L= 3200	4	3.87	15.468
4	Ø 14 AIII ГОСТ 5781-82*	L= 1940	4	2.34	9.377
5	Ø 14 AIII ГОСТ 5781-82*	L= 2670	4	3.23	12.906
X-1	Ø 8 AI ГОСТ 5781-82*	L= 1520	94	0.60	56.378
X-2	Ø 8 AI ГОСТ 5781-82*	L= 880	13	0.35	4.514
<b>Дамнуурууны эзэлхүүн бетон B20 V=</b>			<b>1.08 м3</b>	<b>1</b>	<b>1.08 м3</b>

Арматурын загвар

Хомут X-1	Хомут X-2
P=1520 Ø8AI	P=880 Ø8AI

"Эн Эн Инженеринг" ХХК

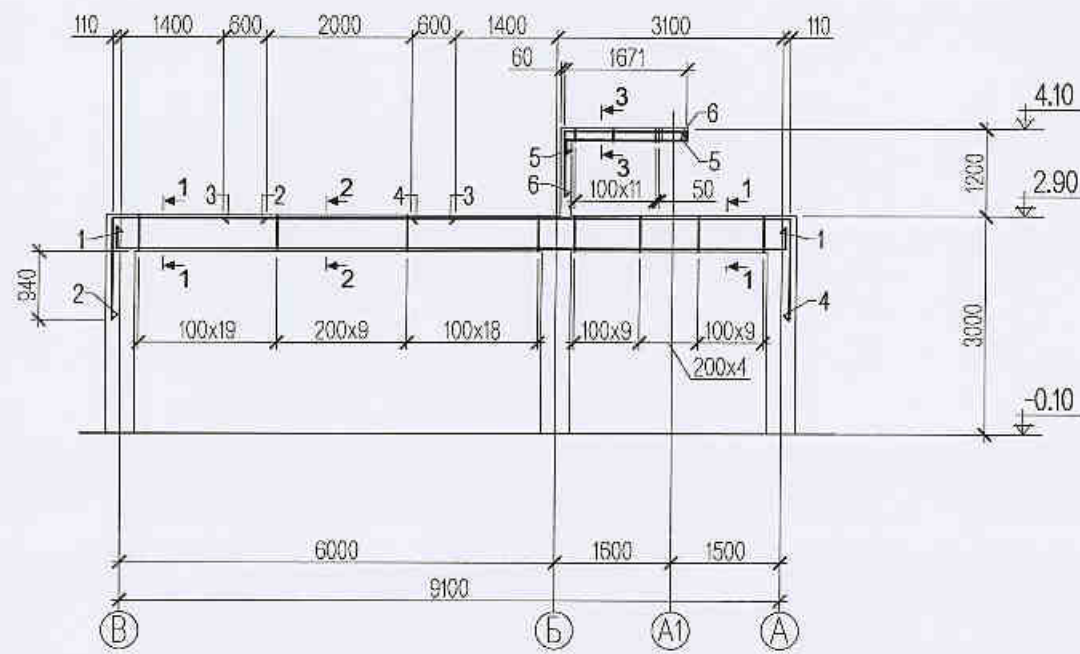
Улаанбаатар хот. Газар хөдлөлтийн 8 баллын эрчимтэй бүс нутаг.  
"Гамшигт төсвөртэй төмөр бетон бүтээцтэй, нэг мяагийн Амины орон сууц /60м²/"

XP-2-ын дамнуурууны арматурчлал

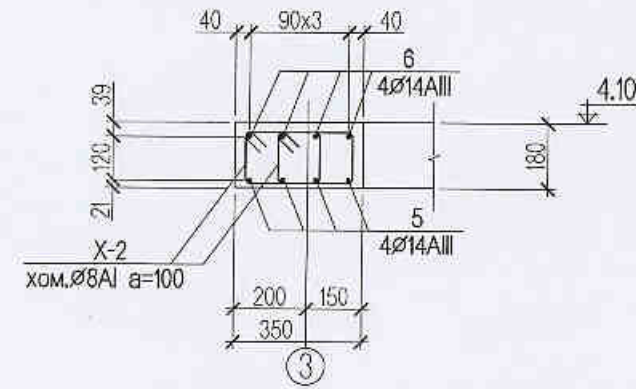
Инженер	Г.Ганцолмон	ЕГ шифр:	ММ-10-02-1/2022	Масштаб:	M1:100,1:20	Огноо:	2022он
Гүйцэтгэсэн	Г.Ганцолмон	ТГ шифр:		Зургийн дугаар:	ББ-14	Хуудас:	20
Шалгасан	Д.Минжбаатар						



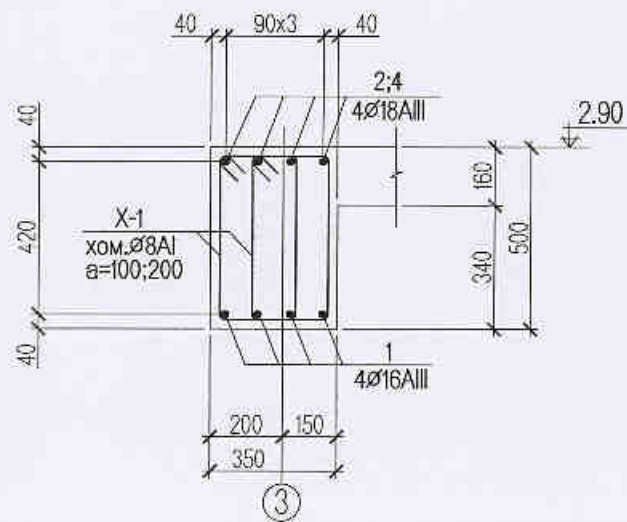
ХР-3-ийн дамнурууны арматурчлал M1:100



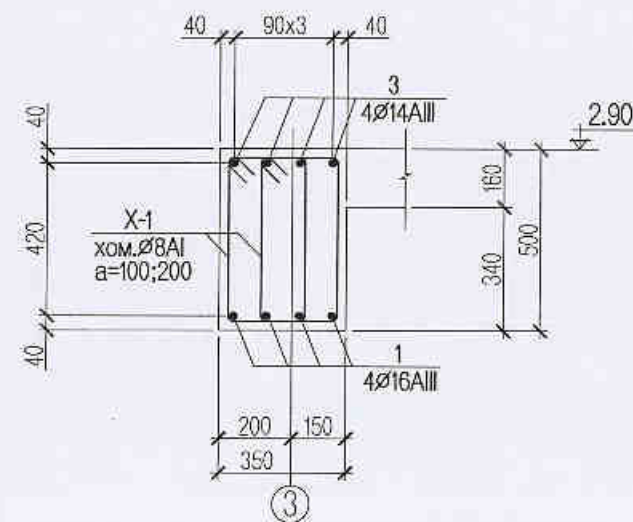
Огтлол 3-3 M1:20



Огтлол 1-1 M1:20



Огтлол 2-2 M1:20



Арматурын загвар

Хомут X-1	Хомут X-2
P=1520 Ø8AI	P=880 Ø8AI

Д/д	Тэмдэглэгээ	Нэр төрөл	Тоо ширхэг	Нэгжийн жин /кг/	Тайлбар
<b>Холбоос рамын арматурын түүвэр</b>					<b>268.97</b>
<b>ХР-3 Дамнурууны арматур</b>			<b>1</b>		<b>268.97</b>
1	Ø 16 AIII ГОСТ 5781-82*	L= 9800	4	15.47	61.871
2	Ø 18 AIII ГОСТ 5781-82*	L= 3510	4	7.01	28.046
3	Ø 14 AIII ГОСТ 5781-82*	L= 3200	4	3.87	15.468
4	Ø 18 AIII ГОСТ 5781-82*	L= 6610	4	13.20	52.816
5	Ø 14 AIII ГОСТ 5781-82*	L= 1940	4	2.34	9.377
6	Ø 14 AIII ГОСТ 5781-82*	L= 2670	4	3.23	12.906
X-1	Ø 8 AI ГОСТ 5781-82*	L= 1520	140	0.60	83.967
X-2	Ø 8 AI ГОСТ 5781-82*	L= 880	13	0.35	4.514
<b>Дамнурууны эзэлхүүн бетон В20 V=</b>			<b>1.55 м3</b>	<b>1</b>	<b>1.55 м3</b>



"Эм Эн Инженеринг" ХХК

Улаанбаатар хот. Газар хөдлөлтийн 8 баллын эрчимтэй бүс нутагт.  
"Гамшигт тэсвэртэй төмөр бетон бүтээцтэй, нэг маягийн Амины орон сууц /60м<sup>2</sup>/"

ХР-3-ийн дамнурууны арматурчлал

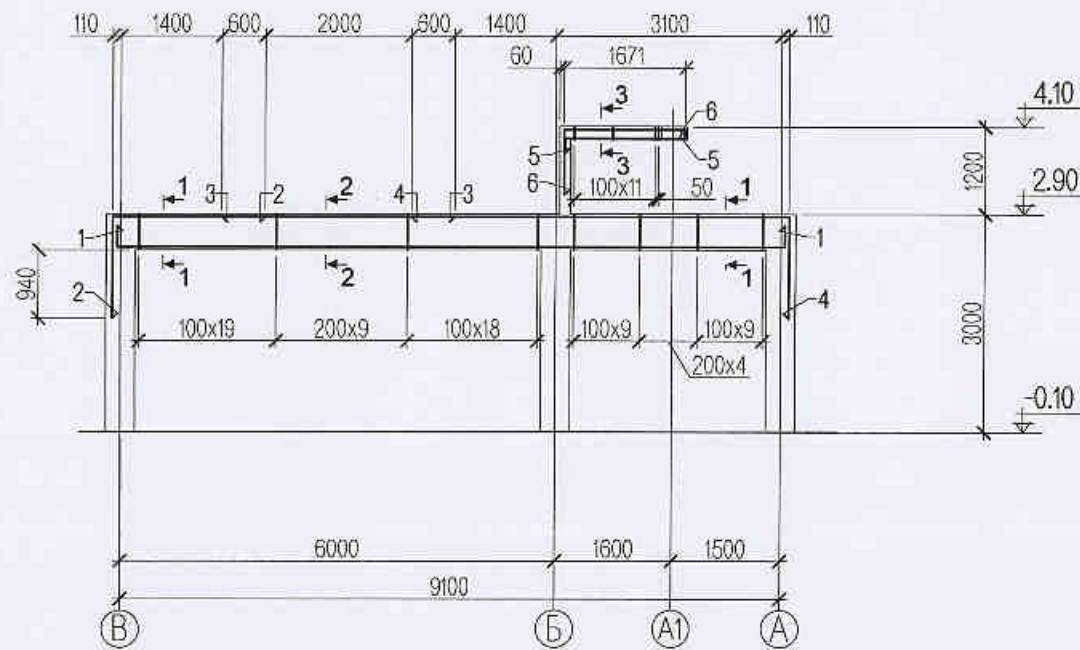
Инженер	Г.Ганцолмон	ЕГ шифр:	ММ-10-02-1/2022	Масштаб:	M1:100,1:20	Огноо:	2022он
Гүйцэтгэсэн	Г.Ганцолмон	ТГ шифр:		Зургийн дугаар:	ББ-15	Хуудас:	20
Шалгасан	Д.Минжбадгар						

907-994

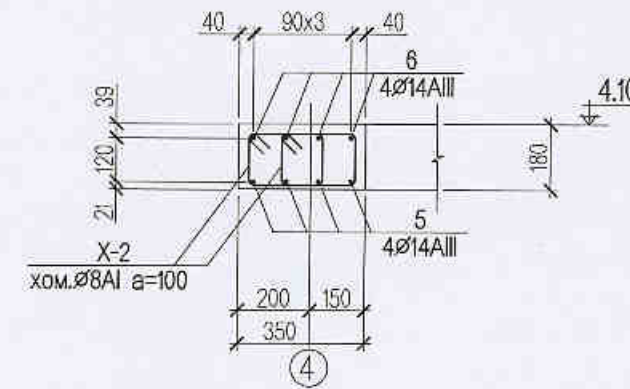


A3 1 2 3 4 5 6 7 8 9 10 11 12

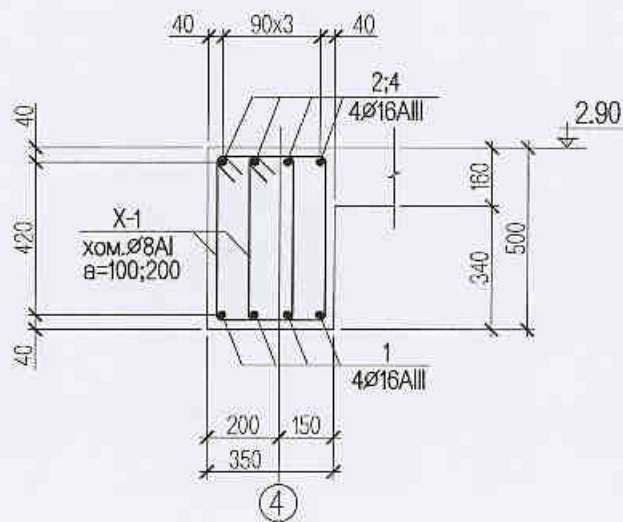
XP-4-ийн дамнуурууны арматурчлал M1:100



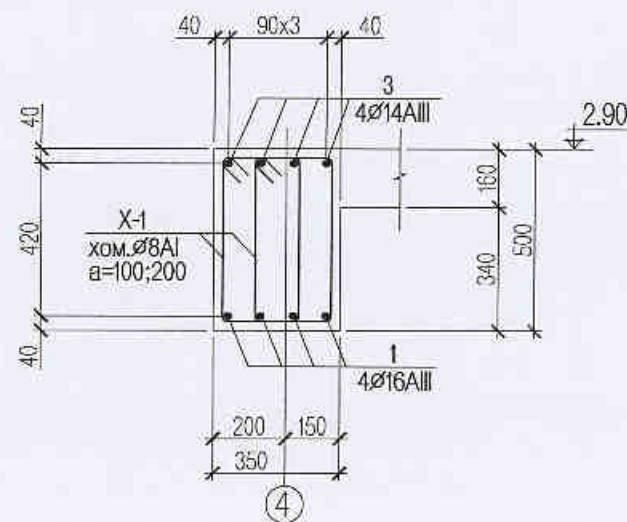
Огтлол 3-3 M1:20



Огтлол 1-1 M1:20

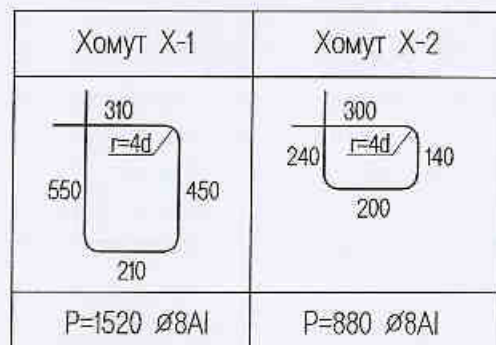


Огтлол 2-2 M1:20



Д/д	Тэмдэглэгээ	Нэр төрөл	Тоо ширхэг	Нэгжийн жин /кг/	Тайлбар
		<b>Холбоос рамын арматурын түүвэр</b>			<b>251.99</b>
	<b>XP-4</b>	<b>Дамнуурууны арматур</b>	<b>1</b>		<b>251.99</b>
1	Ø 16 AIII ГОСТ 5781-82*	L= 9800	4	15.47	61.871
2	Ø 16 AIII ГОСТ 5781-82*	L= 3510	4	5.54	22.160
3	Ø 14 AIII ГОСТ 5781-82*	L= 3200	4	3.87	15.468
4	Ø 16 AIII ГОСТ 5781-82*	L= 6610	4	10.43	41.731
5	Ø 14 AIII ГОСТ 5781-82*	L= 1940	4	2.34	9.377
6	Ø 14 AIII ГОСТ 5781-82*	L= 2670	4	3.23	12.906
X-1	Ø 8 AI ГОСТ 5781-82*	L= 1520	140	0.60	83.967
X-2	Ø 8 AI ГОСТ 5781-82*	L= 880	13	0.35	4.514
	<b>Дамнуурууны эзэлхүүн</b>	<b>бетон В20 V= 1.55 м3</b>	<b>1</b>		<b>1.55 м3</b>

Арматурын загвар



Улаанбаатар хот. Газар хөдлөлтийн 8 баллын эрчимтэй бүс нутагт.  
"Гамшигт тэсвэртэй төмөр бетон бүтээцтэй, нэг маягийн Амины орон сууц /60м²/"

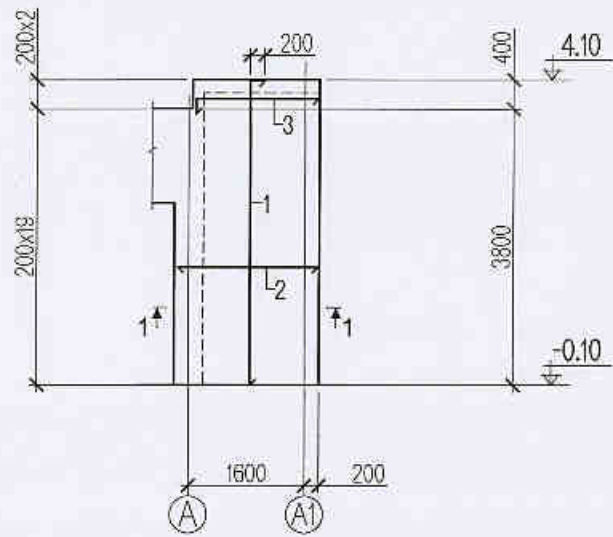
XP-4-ийн дамнуурууны арматурчлал

Инженер	МОН	Г.Ганцолмон	ЕГ шифр:	ММ-10-02-1/2022	Масштаб:	M1:100,1:20	Огноо:	2022он
Гүйцэтгэгч	МЭРГЭЗ	Г.Ганцолмон	ТГ шифр:		Зургийн дугаар:	ББ-16	Хуудас:	20
Шалгарсан	МЭРГЭЗ	Д.Минжбадгар						

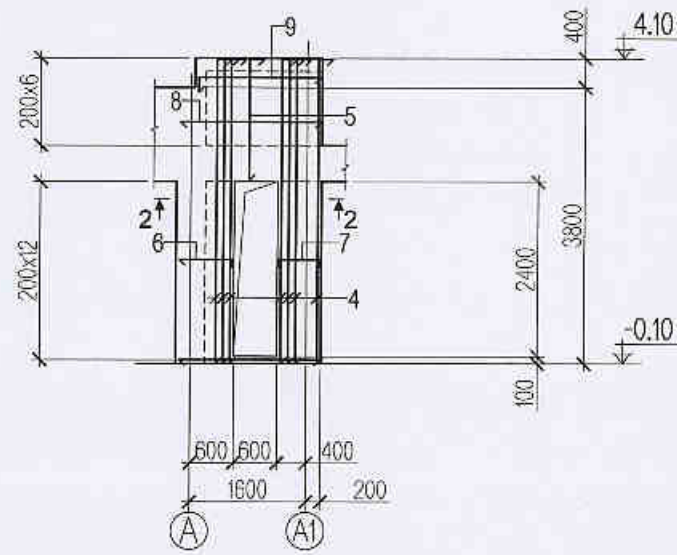
1 2 3 4 5 6 7 8 9 10 11 12



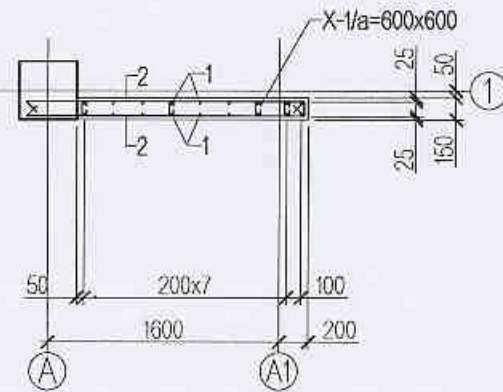
ЦХ-1-ийн арматурчлал М1:100



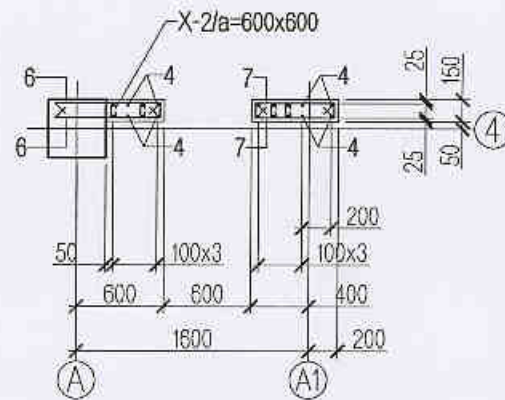
ЦХ-2-ын арматурчлал М1:100



Огтлол 1-1 М1:50




Огтлол 2-2 М1:50



Д/д	Тэмдэглэгээ	Нэр төрөл	Тоо ширхэг	Нэгжийн жин /кг/	Тайлбар
<b>Цутгамал ханын арматурын түүвэр</b>					<b>145.57</b>
	<b>ЦХ-2</b>	<b>арматур</b>	<b>1</b>		<b>145.57</b>
4	12 AIII ГОСТ 5781-82*	L= 4380	18	3.89	69.995
5	12 AIII ГОСТ 5781-82*	L= 1860	6	1.65	9.908
6	12 AIII ГОСТ 5781-82*	L= 830	24	0.74	17.685
7	12 AIII ГОСТ 5781-82*	L= 760	24	0.67	16.194
8	12 AIII ГОСТ 5781-82*	L= 1930	12	1.71	20.562
9	12 AIII ГОСТ 5781-82*	L= 1880	6	1.67	10.015
X-2	8 AI ГОСТ 5781-82*	L= 220	14	0.09	1.215
Цутгамал ханын эзэлхүүн бетон В20 V=			<b>0.67</b> м3	<b>1</b>	<b>0.67</b> м3

Д/д	Тэмдэглэгээ	Нэр төрөл	Тоо ширхэг	Нэгжийн жин /кг/	Тайлбар
<b>Цутгамал ханын арматурын түүвэр</b>					<b>147.03</b>
	<b>ЦХ-1</b>	<b>арматур</b>	<b>1</b>		<b>147.03</b>
1	12 AIII ГОСТ 5781-82*	L= 4380	18	3.89	69.995
2	12 AIII ГОСТ 5781-82*	L= 1930	38	1.71	65.112
3	12 AIII ГОСТ 5781-82*	L= 1880	6	1.67	10.015
X-1	8 AI ГОСТ 5781-82*	L= 220	22	0.09	1.910
Цутгамал ханын эзэлхүүн бетон В20 V=			<b>1.00</b> м3	<b>1</b>	<b>1.00</b> м3



"Эн Эн Инженеринг" ХХК

Улаанбаатар хот. Газар хөдлөлтийн 8 баллын эрчимтэй бүс нутагт.  
"Гамшигт тэсвэртэй төмөр бетон бүтээцтэй, нэг маягийн Амины орон сууц /60м²/"

ЦХ-1, ЦХ-2-ын арматурчлал

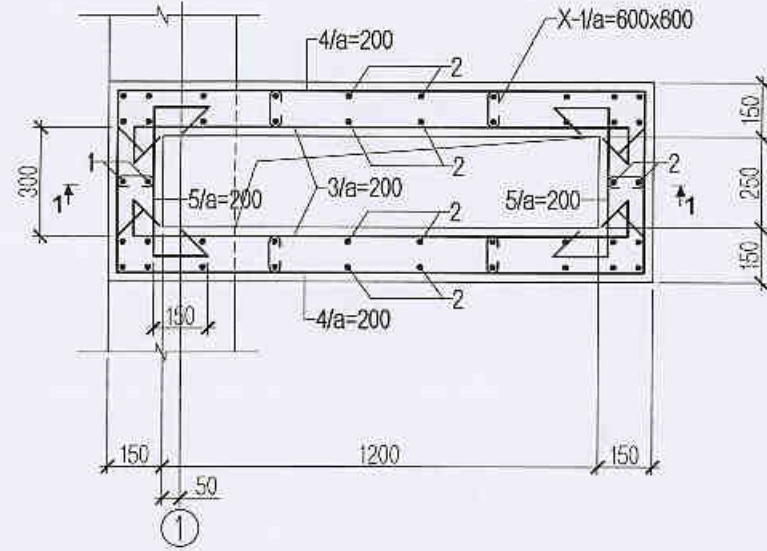
Инженер	М.Оршадул	Г.Ганцолмон	ЕГ шифр:	ММ-10-02-1/2022	Масштаб:	М1:100,1:50	Огноо:	2022он
Гүйцэтгэсэн	Д.Шарваан	Г.Ганцолмон	ТГ шифр:		Зургийн дугаар:	ББ-17	Хуудас:	20
Шалгасан	М.Оршадул	Д.Минжбаатар						



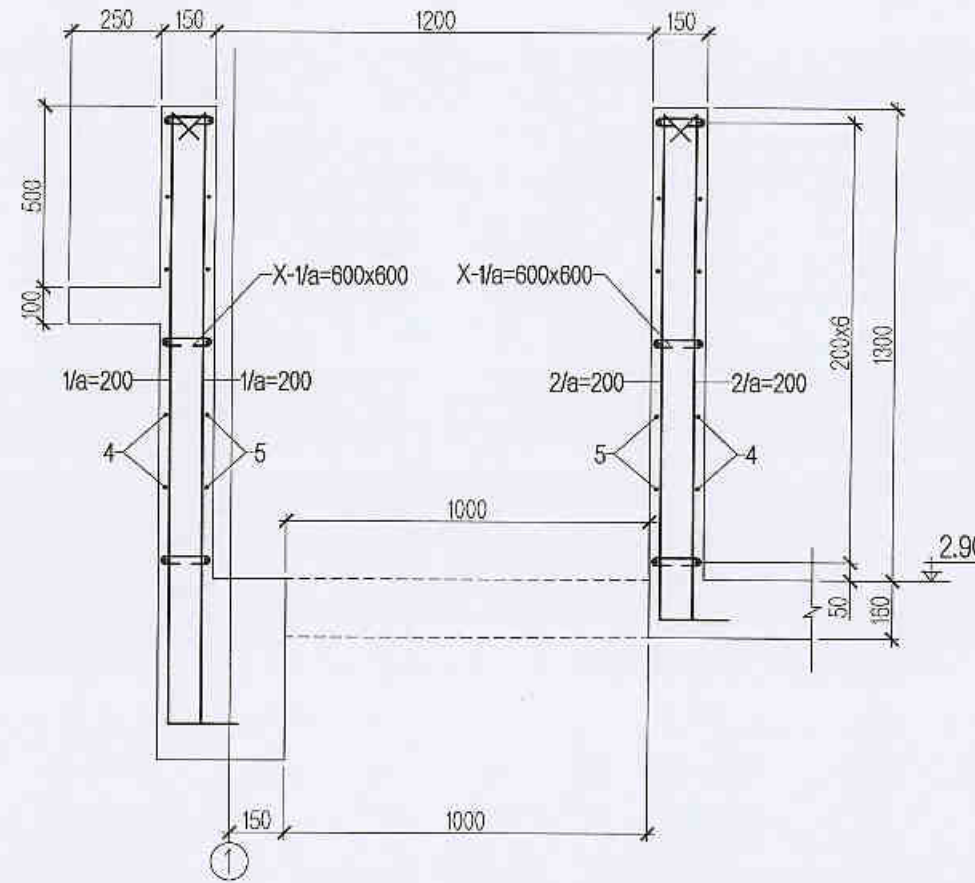




Дээврийн шахтны арматурчлал M1:20



Огтлол 1-1 M1:20

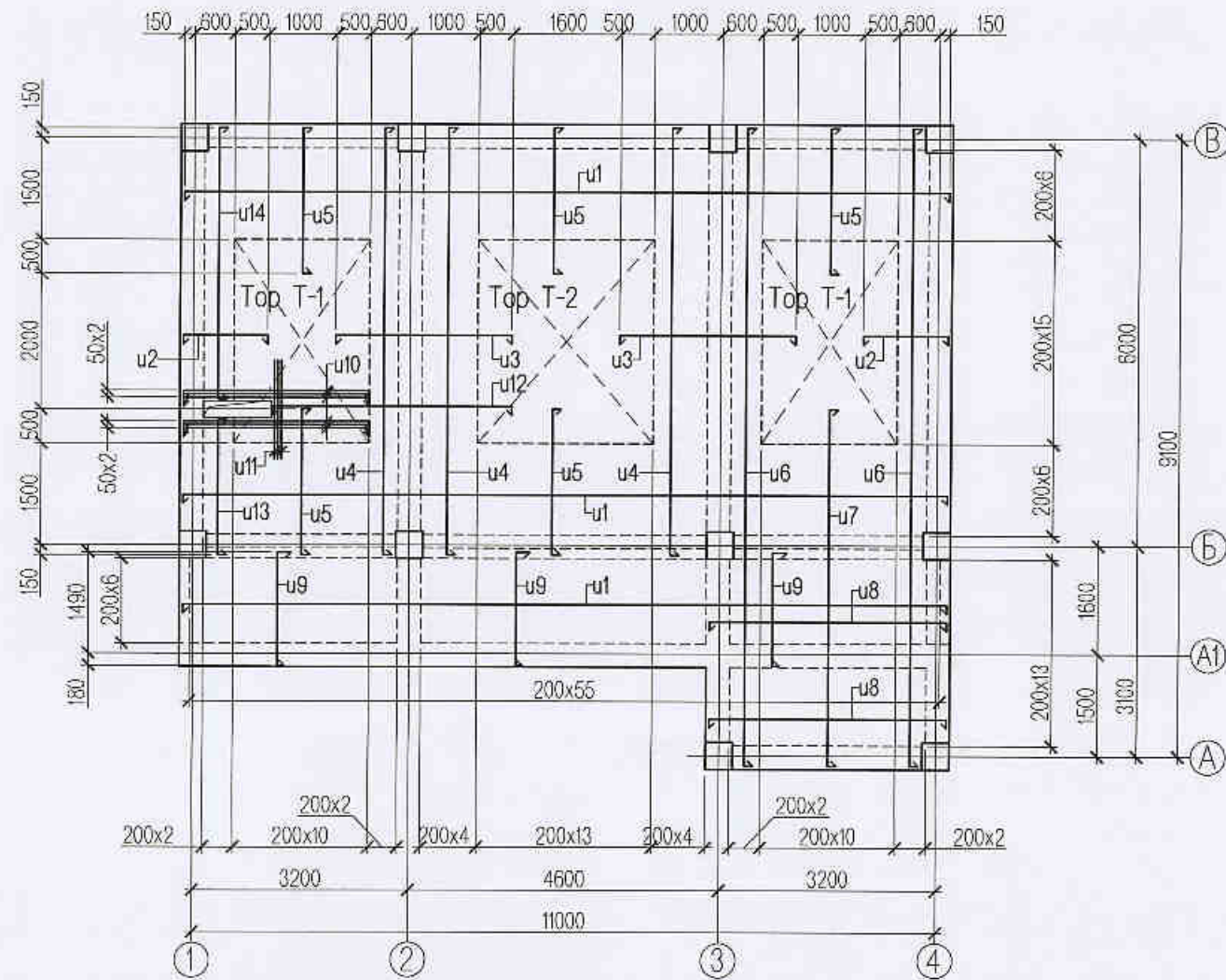


Д/д	Тэмдэглэгээ	Нэр төрөл	Тоо ширхэг	Нэгжийн жин /кг/	Тайлбар
<b>Шахтны ханын арматурын түүвэр</b>					<b>83.50</b>
арматур					<b>83.50</b>
1	10	AIII ГОСТ 5781-82* L= 1780	14	1.10	15.364
2	10	AIII ГОСТ 5781-82* L= 1490	30	0.92	27.559
3	10	AIII ГОСТ 5781-82* L= 1560	14	0.96	13.465
4	10	AIII ГОСТ 5781-82* L= 2250	14	1.39	19.421
5	10	AIII ГОСТ 5781-82* L= 710	14	0.44	6.128
X-1	8	AI ГОСТ 5781-82* L= 220	18	0.09	1.563
Цутгамал ханын эзэлхүүн бетон B20 V=			0.68 м3	1	0.68 м3

Зөвшөөрөлцсөн:				Улаанбаатар хот. Газар хөдөлгөөний 8 баллын эрчимтэй бүс нутагт. "Гамшигт тэсвэртэй төмөр бетон бүтээцтэй, нэг маягийн Амины орон сууц /60м²/"					
БА	Э.Содмандох			Дээврийн шахтны арматурчлал					
ХАС	Э.Амаржаргал			Инженер	МОНГОЛ УЛААНБААТАР	Г.Ганцолмон	ЕГ шифр: MM-10-02-1/2022	Масштаб: M1:20	Огноо: 2022он
ЦБУ	Ж.Энхмаа			ДИЗАЙН	МОНГОЛ УЛААНБААТАР	Г.Ганцолмон	ТГ шифр:	Зургийн дугаар: ББ-19	Хуудас: 20
Цах	Ж.Амарсанаа			ШАЛГАСАН	МОНГОЛ УЛААНБААТАР	Д.Минжбадгар			
ХД	Г.Ганзориг								

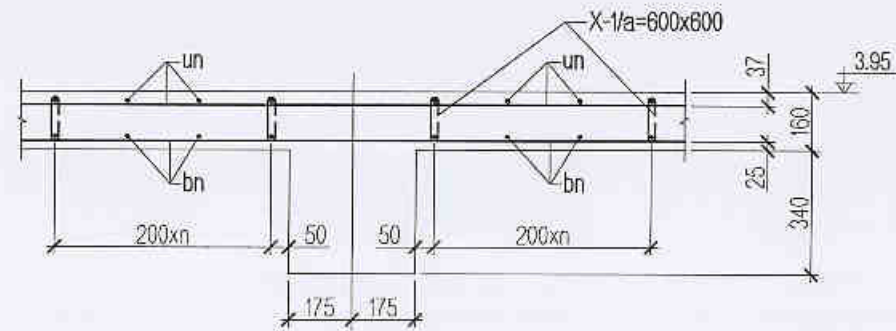


Цутгамал хучилтын дээд торны арматурчлал M1:100

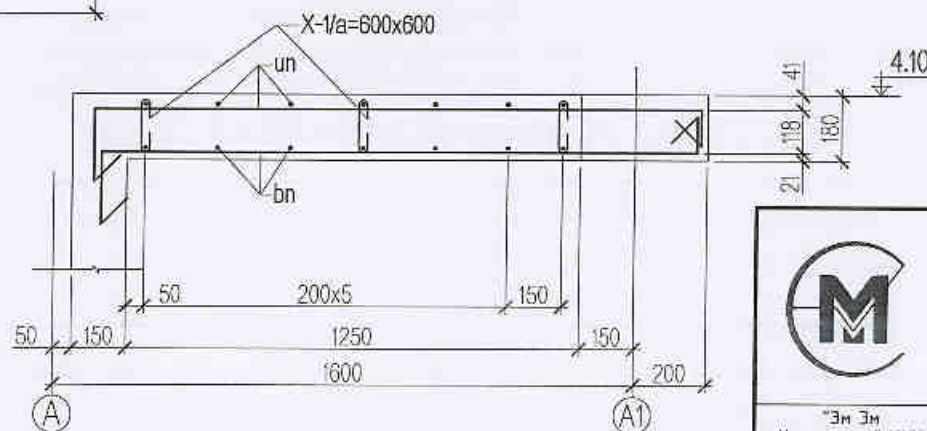


Д/д	Тэмдэглэгээ	Нэр төрөл	Тоо ширхэг	Нэгжийн жин /кг/	Тайлбар
<b>1-р давхар</b>					
<b>Цутгамал хучилтын арматурын түүвэр</b>					
<b>Дээд торны арматур</b>			<b>1</b>		<b>906.01</b>
u 1	12 AIII ГОСТ 5781-82*	L= 11500	21	10.21	214.407
u 2	12 AIII ГОСТ 5781-82*	L= 1450	25	1.29	32.183
u 3	12 AIII ГОСТ 5781-82*	L= 2800	29	2.49	72.090
u 4	12 AIII ГОСТ 5781-82*	L= 6500	13	5.77	75.020
u 5	12 AIII ГОСТ 5781-82*	L= 2350	53	2.09	110.577
u 6	12 AIII ГОСТ 5781-82*	L= 9600	6	8.52	51.138
u 7	12 AIII ГОСТ 5781-82*	L= 5450	10	4.84	48.386
u 8	12 AIII ГОСТ 5781-82*	L= 3700	14	3.28	45.989
u 9	12 AIII ГОСТ 5781-82*	L= 1970	56	1.75	97.944
u 10	12 AIII ГОСТ 5781-82*	L= 2950	6	2.62	15.714
u 11	12 AIII ГОСТ 5781-82*	L= 1450	3	1.29	3.862
u 12	12 AIII ГОСТ 5781-82*	L= 3720	1	3.30	3.303
u 13	12 AIII ГОСТ 5781-82*	L= 2190	3	1.94	5.833
u 14	12 AIII ГОСТ 5781-82*	L= 4200	3	3.73	11.186
<b>Top T-1</b>			<b>2</b>		<b>73.98</b>
u 15	10 AIII ГОСТ 5781-82*	L= 3000	10	1.85	18.496
u 16	10 AIII ГОСТ 5781-82*	L= 2000	15	1.23	18.496
<b>Top T-2</b>			<b>1</b>		<b>44.39</b>
u 15	10 AIII ГОСТ 5781-82*	L= 3000	12	1.85	22.195
u 17	10 AIII ГОСТ 5781-82*	L= 2400	15	1.48	22.195

Голын алгасал дээрхи хучилтын огтлол M1:20



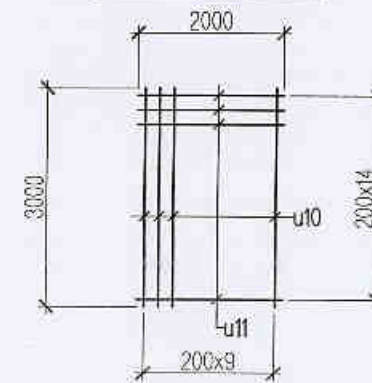
Консоль хучилтын огтлол M1:20



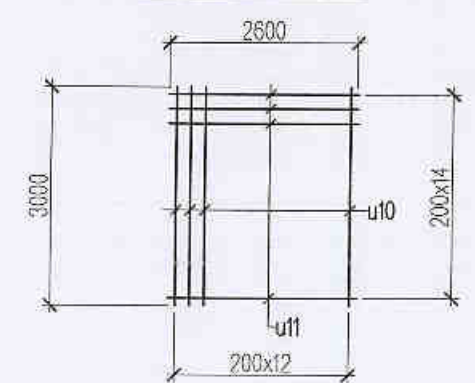
Арматурын загвар

u-1	Хомут X-1
L=un... r=4d 100	50 100 50
P=n... Ø12AIII	P=200 Ø8AI

Top T-1 M1:100



Top T-2 M1:100



Улаанбаатар хот. Газар хөдлөлтийн 8 баллын эрчимтэй бүс нутаг.  
"Гамшигт тэсвэртэй төмөр бетон бүтээцтэй, нэг маягийн Амины орон сууц /60м²/"

Цутгамал хучилтын дээд торны арматурчлал

Инженер <b>МОНГОЛ</b> Гүйцэтгэсэн Шалгасан	Г.Ганцолмон Г.Ганцолмон Д.Минжбаатар	ЕГ шифр: MM-10-02-1/2022	Масштаб: M1:100,1:20	Огноо: 2022он
		ТГ шифр:	Зургийн дугаар: ББ-20	Хуудас: 20

Инженер "Эн Эн Инженеринг" ХХК





"Эм Эм Инженеринг" ХХК

Хан-Уул дүүрэг, 18-р хороо, Удирдлагын академийн  
гудамж, Академи-2 хотхон, 36/2-101 тоот  
РД: 2715961, Утас: 99085692

ЕГ шифр: ММ-10-02/2022

Улаанбаатар хот. Газар хөдлөлийн 8 балл эрчимтэй бүс нутагт.

# "Гамшигт тэсвэртэй төмөр бетон бүтээцтэй, нэг маягийн Амины орон сууц /60м<sup>2</sup>/"

/ ХАС-Ажлын зураг /

БОЛОВСРУУЛСАН:

"Эм Эм Инженеринг" ХХК-ийн

Захирал

Архитектор



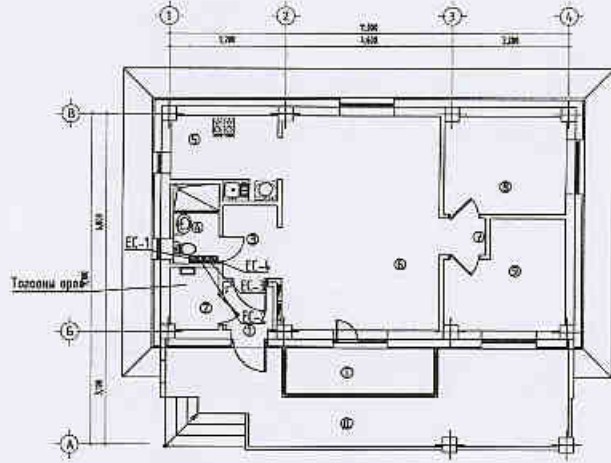
Д.Минжбадгар

Э.Амаржаргал

Улаанбаатар хот 2022 он



Халаалт, агаар сэлгэлтийн тойм байгуулалт M1:200



Зургийн жагсаалт

Зургийн нэр	Тайлбар
1	Нүүр хуудас, Ерөнхий өгөгдөл, Зургийн жагсаалт
2	Тайлбар бичиг, Таних тэмдэг
3	Материалын түүвэр
4	Халаалтын системийн байгуулалт
5	Агаар сэлгэлтийн системийн байгуулалт
6	Халаалт агаар сэлгэлтийн системийн тойм

Халаалт, агаар сэлгэлтийн үндсэн үзүүлэлт

Барилга байгууламжийн нэр	Барилгын эзэлхүүн V /м³/	Улирал tн /°C /	Дулааны ачаалал / кВт /				Хүйтэн зарцуулалт / кВт /	Цахилгаан хөдөлгөөрийн чадал / кВт /
			Халаалт	Агаар сэлгэлт	Халуун ус	Нийт		
АОЦ		-39.0	8.0кВт	-	цах	8.0кВт		
Бүгд								

Хашлага хийцийн дулаан техникийн үзүүлэлт

Д/д	Хашлага хийцийн нэр	Материал Нэр	Нягтр ρ кг/м³	Зулаан δ м	ДДК λ Вт/м°C	Дулаан дамжуулалтын эсэргүүцэл R м²°C/Вт	Тооцооны эсэргүүцэл К Вт/м²°C
	Хөнгөн блок	600	0.25	0.285	0.877		
	Хөөсөнцөр	40	0.20	0.05	4.00		
	Шавардлага	1800	0.02	0.76	0.03		
	Дулаан өгөлтийн итгэлцүүр				0.158		
					4.93	0.20	
2	Хучилт	Ус тусгаарлагч мемберамм	1 үе	-	-	-	
		Бетон тэгшилгээ	1800	0.05	0.76	0.07	
		Налуулга хөөсөнцөр	40	0-0.15	0.05	-	
		Дулаалга хөөсөнцөр	40	0.20	0.05	4.0	
		Чур тусгаарлагч	1 үе	-	-	-	
		Цутгамал хучилт	2500	0.16	1.92	0.08	
					0.158		
					4.308	0.23	
3	Цонх	Давхар шиллэгээтэй					
		Пластмассан хүрээтэй				0.57	1.75
4	Гадна хаалга					0.57	1.75
5	Шал	Дулаалгагүй					
		1-р бүс				2.15	0.47
		2-р бүс				4.3	0.23
		3-р бүс				8.6	0.12
		4-р бүс				14.2	0.07



Улаанбаатар хот, Газар хөдөллийн 8 болл эрчимтэй бүс нутагт.

"Гамшигт тэсвэртэй төмөр бетон бүтээцтэй, нэг маягийн Амины орон сууц /60м²/"

Нүүр хуудас, Ерөнхий өгөгдөл, Зургийн жагсаалт

Үе шат: А.3

Инженер	Э.Амаржаргал	ЕГ Шифр: MM-10-02/2022	Масштаб: 1:200	Өгнөө: 2022
Гүйцэтгэсэн	Б.Баасанжаргал	ТГ Шифр: -	Зургийн дугаар: ХАС-1	Хуудас: 6
Шалгасан	Э.Амаржаргал			

"Эм Эн Инженеринг" ХХК



### Тайлбар бичиг

Улаанбаатар хотын Газар хөдлөлтийн 8 баллын эрчимтэй бүс нутагт баригдах "Гамшигт тэсвэртэй төмөр бетон бүтээцтэй, нэг маягийн Амины орон сууц /60м<sup>2</sup>/-ны барилгын халаалт, агаар сэлгэлтийн системийн ажлын зургийг барилга архитектурын даалгаврыг үндэслэн гүйцэтгэв.

Дараах барилгын норм ба дүрмүүдийг мөрдлөг болгов.

БНБД 23-01-09 Барилгад хэрэглэгдэх уур амьсгал, геофизикийн үзүүлэлт

БНБД 41-01-11 Халаалт, агаар сэлгэлт ба кондиционер

БНБД 23-02-09 Барилгын дулаан хамгаалалт

БНБД 31-01-10 Орон сууцны барилгын зураг төсөл төлөвлөлт

1.Халаалт агаар сэлгэлтийн системийн тооцоог дараах нөхцөлөөр тооцлоо.

Гадна агаарын температур:  $t_0 = -39.0^{\circ}\text{C}$

Галлагаа үргэлжлэх хугацаа:  $n = 240$  хоног

2. Дулаан зөөгчийн температур

Халаалтын системийн өгөх усны температур

Халаалтын системийн буцах усны температур

3. Зонхилох өрөөний температур: Орон сууц

$t_n = 20^{\circ}\text{C}$

#### Халаалт:

Халаалтын системийн дулааны эх үүсвэр нь байрын дулаан хангамж буюу хатуу түлш, цахилгаан тогтоогоор халаахаар төлөвлөв. Халаалтын магистраль шугамыг шаланд дулаалгатай угсарна. Халаалтын систем нь 2 хоолойт доороос түгээлттэй коллектортой систем төлөвлөв.

#### Агаар сэлгэлт:

Ариун цэврийн өрөө, гал тогтоонд агаар сорох ердийн систем төлөвлөв. Агаар сэлгэлтийн системийн агаар дамжуулах хоолойг цайрдаг гөлмөн төмөр хоолойгоор хийхээр төлөвлөсөн.

Халаалт, Агаар сэлгэлтийн системийн тоног төхөөрөмж, материалыг зурагт зааснаас өөрөөр техник, галын болон эрүүл ахуйн шаардлага хангасан тоног төхөөрөмж материалаар гүйцэтгэж болно. Үүний тулд зургийн түүвэрт шаардлагатай техникийн үзүүлэлтүүдийг зааж өгсөн болно.

Дулаалгагүй ган яндан хоолойг тосон будгаар хоёр дахин будна. Яндан хоолойг будахын өмнө зохих даралтаар шахаж гидравлик туршилт хийх хэрэгтэй. Халаалтын системийг угсарч дууссаны дараа заслын ажил эхлэхийн өмнө 6 атм даралттай усаар шахаж шалгана.

Дотор халаалт агаар сэлгэлтийн системийг угсрахдаа БНБД40-06-16 норм дүрмийн дагуу чанар үзэмжтэй угсрах шаардлагатай.

Угсралтын ажлыг хийж гүйцэтгэхдээ техник аюулгүй ажиллагааны норм дүрмийг баримтлах хэрэгтэй.

Зураг төслийн дагуу барилга угсралтын ажлыг тусгай зөвшөөрөл бүхий мэргэжлийн байгууллага, инженер техникийн ажилчдын удирдлаганд хийж гүйцэтгэнэ.



### Таних тэмдэг

Нэр	Тэмдэглэгээ	
	Байгуулалт	Тойм
Халаалтын өгөх шугам		
Халаалтын буцах шугам		
Босоо шугам		
Халаах хэрэгсэл		
Регистр		
Шугамын налуу		
Хоолойн дулаалга		
Термостат хаалт		
Бөмбөлгөн хаалт		
Дулаан агаарын хөшиг / цахилгаан /		
Агаар дамжуулах хоолой		
Агаар дамжуулах хоолойн хөндлөн огтлол		
Агаар сорох сараалж		
Агаар өгөх сараалж		
Агаар сорох ердийн систем		
Агаар өгөх механик систем		
Агаар сорох механик систем		



Улаанбаатар хот, Газар хөдлөлийн 8 балл эрчимтэй бүс нутагт.  
"Гамшигт тэсвэртэй төмөр бетон бүтээцтэй, нэг маягийн Амины орон сууц /60м<sup>2</sup>/"

Тайлбар бичиг, Таних тэмдэг		Үе шал:	А.3
Инженер	Э.Амаржаргал	ЕГ Шифр:	ММ-10-02/2022
Гүйцэтгэсэн	Б.Баасанжаргал	Масштаб:	1:-
Шалгасан	Э.Амаржаргал	ТГ Шифр:	-
		Зургийн дугаар:	ХАС-2
		Хуудас:	6




1	2	3	4	5	6	7	8
A Материалын түүвэр							
Д/д	Тэмдэглэгээ	Нэр	Тоо	Жин кг	Тайлбар		
1	2	3	4	5	6		
		Халаалт					
1	ГОСТ3262-75, T≥200°C, P≥1.6МПа	Ус хий дамжуулах ган хоолой Ф25мм	12	2.39	У/м		
2	T≥90°C, P≥1.6МПа	Металл пластмассан хоолой дулаалгатай Ф16*2	82		У/м		
3		Хоолойн дулаалга а. Зэврэлтээс хамгаалах түрхлэг 2 удаа б. Дулаалга δ=0.05м, λ=0.05Вт/м°C					
		в. Хамгаалах бүрхүүл Ф25мм	12		У/м		
4		Коллектор 6 гаргалгаатай	1		Шур		
5	T≥100°C, P≥1.6МПа	Коллекторын хайрцаг	1		Ком		
6	T≥100°C, P≥1.6МПа	Н вентиль	6		Шур		
7	T≥100°C, P≥1.6МПа	Термостат вентиль	6		Шур		
8	T≥100°C, P≥1.6МПа	Бөмбөлгөн хаалт Ф25мм Ф15мм	2 12		Шур		
9	T≥100°C, P≥1.6МПа	Бохир шүүгч Ф25	2		Шур		
10	T≥100°C, P≥1.6МПа	Ус юүлэгч Ф20мм	2		Шур		
B							
Д/д	Тэмдэглэгээ	Нэр	Тоо	Жин кг	Тайлбар		
1	2	3	4	5	6		
		Агаар сэлгэлт / ердийн систем /					
1	ГОСТ19904-75	Агаар дамжуулах гөлмөн төмөр хоолой 150*150, δ=0.5мм	15		У/м		
2	Серия1,494-10	Сараалж P150, S=0.023м²	3		Шур		
3		Хиншүү сорогч 220Вт	1		Шур		
C							
D							
E							
F							

Д/д	Тэмдэглэгээ	Нэр	Тоо	Жин кг	Тайлбар		
1	2	3	4	5	6		
		Агаар сэлгэлт / ердийн систем /					
1	ГОСТ19904-75	Агаар дамжуулах гөлмөн төмөр хоолой 150*150, δ=0.5мм	15		У/м		
2	Серия1,494-10	Сараалж P150, S=0.023м²	3		Шур		
3		Хиншүү сорогч 220Вт	1		Шур		

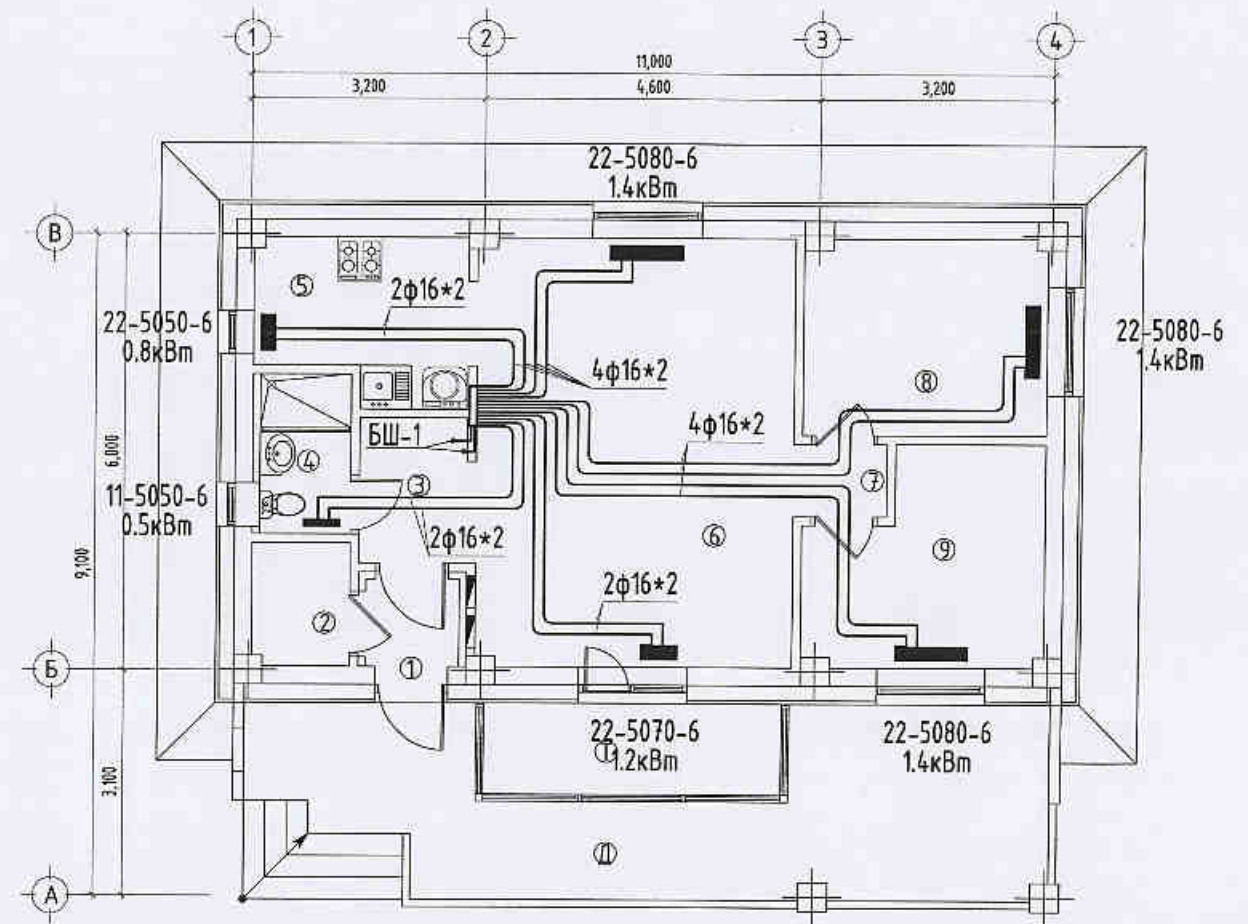
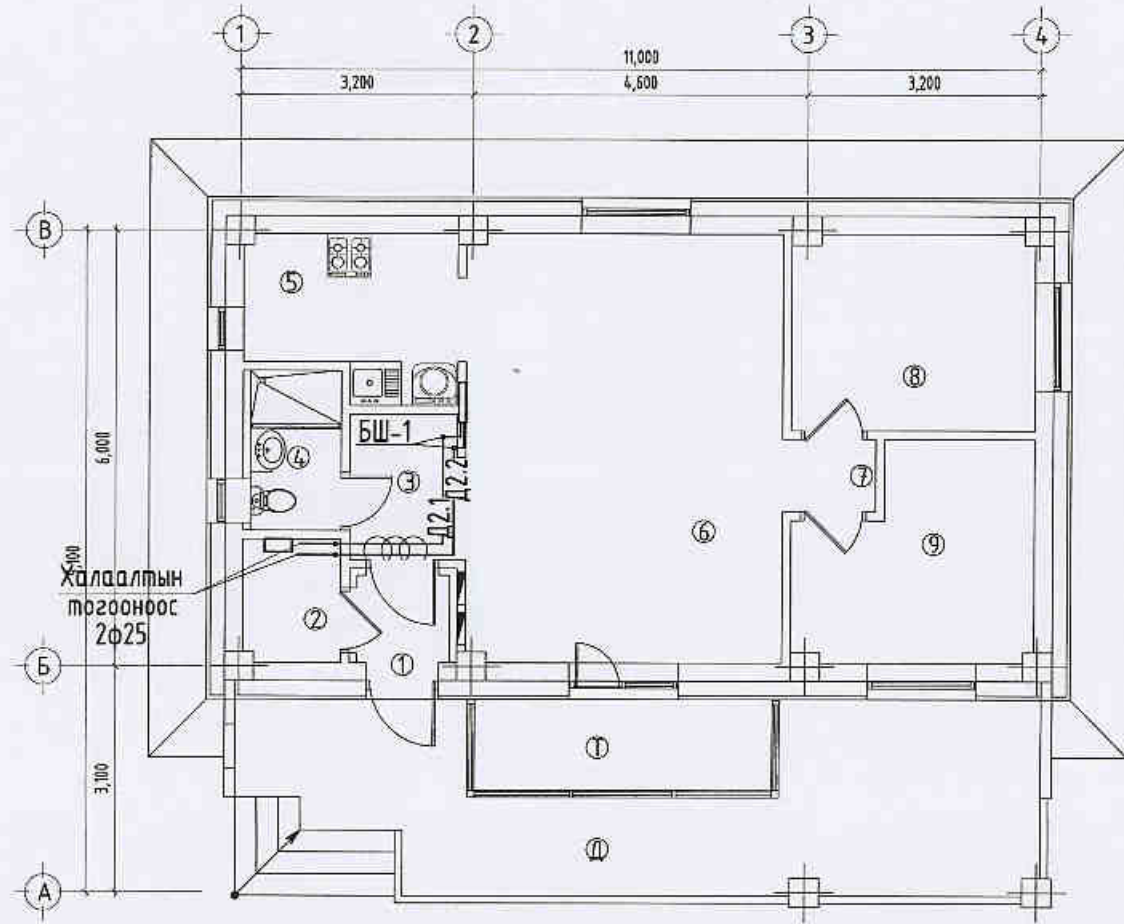
Халаах хэрэгсэлийн түүвэр / доороос холболт /

Халаах хэрэгсэлийн марк	11-5050-6	22-5050-6	22-5070-6	22-5080-6	Нийт
Халаах хэрэгсэлийн хүчин чадал	545Вт	741Вт	1296Вт	1481Вт	
1-р давхар	1	1	1	3	6
Нийт	1	1	1	3	6

 "Эн Эм Инженеринг" ХХК	Улаанбаатар хот, Газар хөдөөний 8 дугаар эрчимтэй бүс нутагт.						
	"Гамшигт тэсвэртэй төмөр бетон бүтээцтэй, нэг маягийн Амины орон сууц /60м²/"						
	Материалын түүвэр			Үе шат:			
				А.Э			
Инженер	Э.Амаржаргал	ЕГ Шифр:	ММ-10-02/2022	Масштаб:	1:-	Огноо:	2022
Гүйцэтгэсэн	Б.Баасанжаргал	ТГ Шифр:	-	Зургийн дугаар:	ХАС-3	Хуудас:	6
Шалгасан	Э.Амаржаргал						



# Халаалтын системийн байгуулалт М1:100



**Өрөөний тодорхойлолт:**

Д/д	Өрөөний нэр	t <sub>в</sub> °C
Д	Довжоо	-
Т	Тагт	-
01	Гонх	-
02	Халаалтын техникийн өрөө	12
03	Хонгил	18
04	Ариун цэврийн өрөө	25
05	Гал зуухны өрөө	20
06	Өдрийн өрөө	20
07	Хонгил	20
08	Чинтлагын өрөө	20
09	Чинтлагын өрөө	20

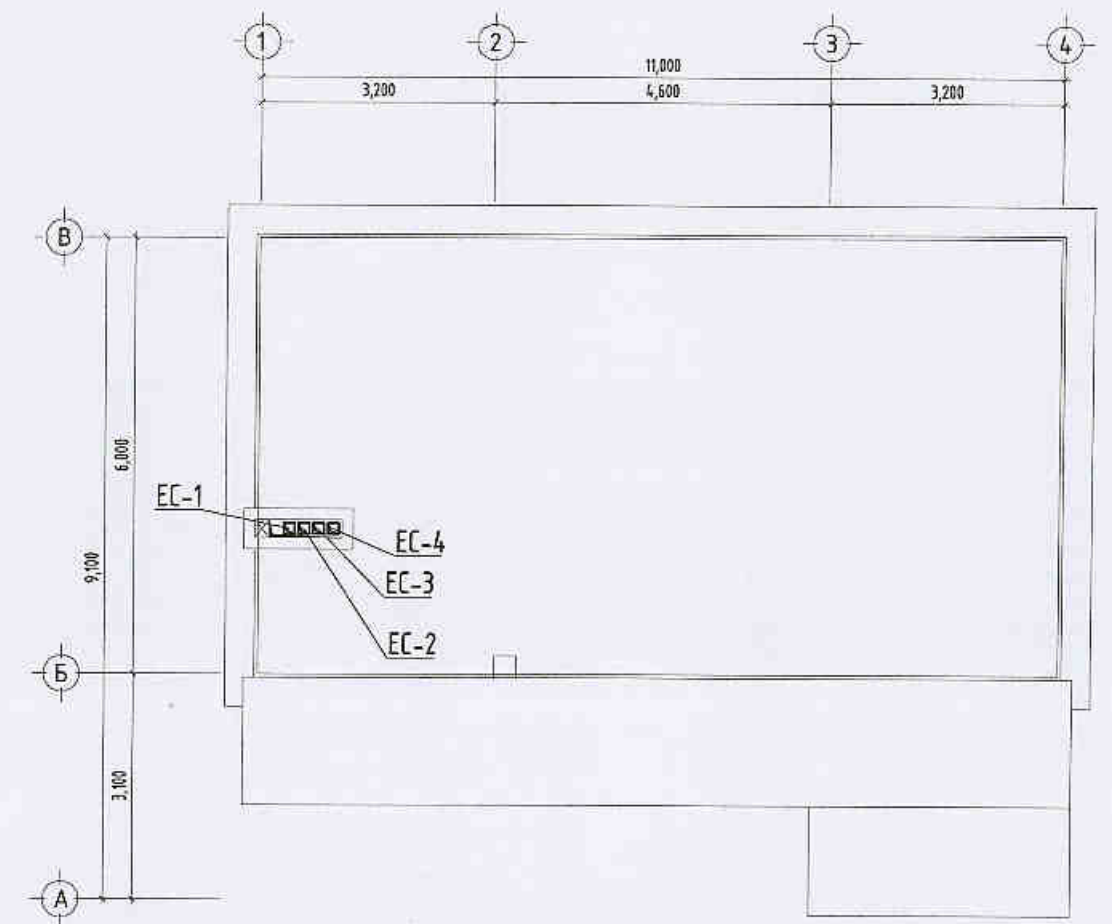
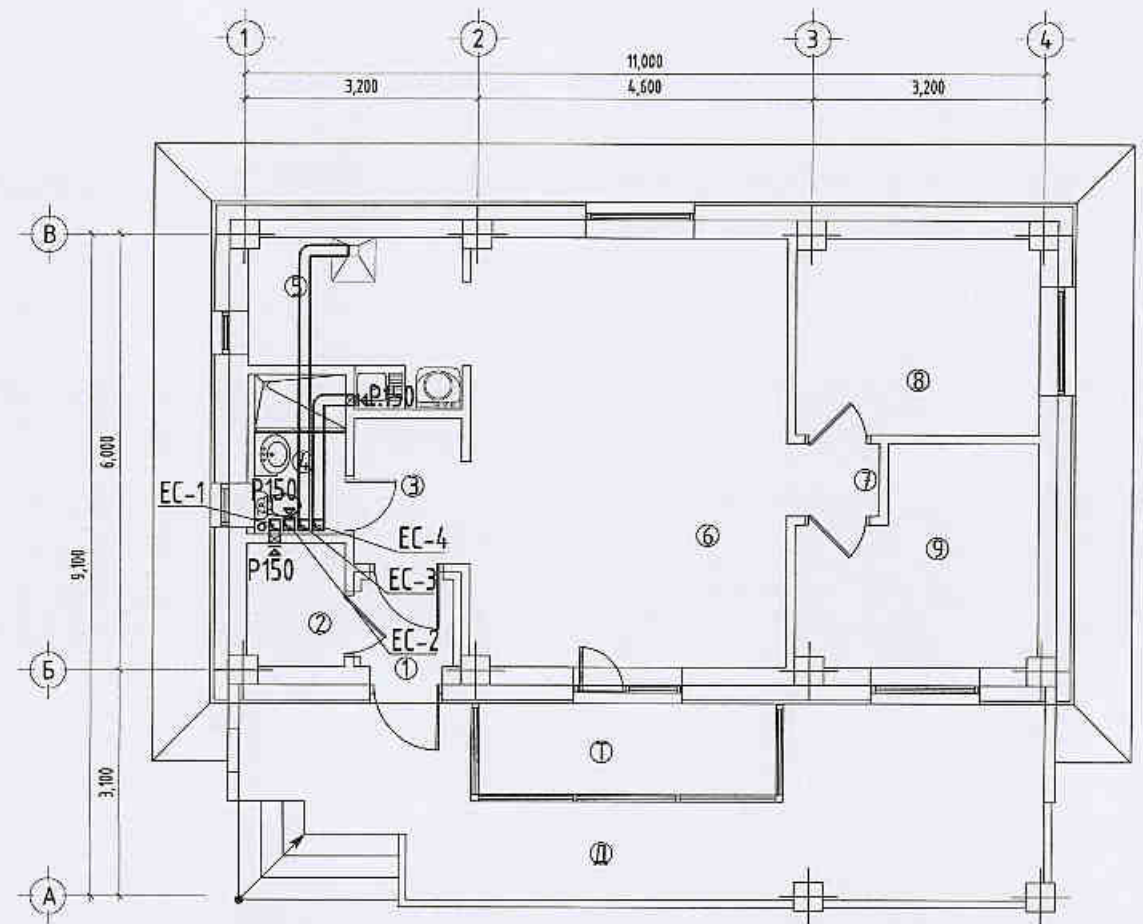


Зөвшөөрөлцсөн:			Улаанбаатар хот, Газар хөдөллийн 8 болл эрчимтэй дүс нутагт.		
БА	Э.Содмандах	<i>[Signature]</i>	"Гамшигт мэсвэртэй төмөр бетон дүтээцтэй, нэг маягийн Амины орон сууц /60м <sup>2</sup> /"		
ББ	Г.Ганцолмон	<i>[Signature]</i>	Халаалтын системийн байгуулалт		Үе шат: А.3
ЦБЧ	Ж.Энхмаа	<i>[Signature]</i>	Инженер	Э.Амаржаргал	ЕГ Шифр: ММ-10-02/2022
Цах	Ж.Амарсанаа	<i>[Signature]</i>	Гүйцэтгэсэн	Б.Баасанжаргал	Масштаб: 1:100
ХД	Г.Ганзориг	<i>[Signature]</i>	Шалгасан	Э.Амаржаргал	ТГ Шифр: -
					Зургийн дугаар: ХАС-4
					Хуудас: 6





Агаар сэлгэлтийн системийн байгуулалт М1:100



**Өрөөний тодорхойлолт:**

Д/д	Өрөөний нэр	t <sub>в</sub> °C
Д	Довжоо	-
Т	Тагт	-
01	Гонх	-
02	Халаалтын техникийн өрөө	12
03	Хонгил	18
04	Ариун цэврийн өрөө	25
05	Гал зуухны өрөө	20
06	Өдрийн өрөө	20
07	Хонгил	20
08	Чинтлагын өрөө	20
09	Чинтлагын өрөө	20

**Зөвшөөрөлцсөн:**

БА	Э.Содмандах	<i>[Signature]</i>
ББ	Г.Ганцолмон	<i>[Signature]</i>
ЦБУ	Ж.Энхмаа	<i>[Signature]</i>
Цах	Ж.Амарсанаа	<i>[Signature]</i>
ХД	Г.Ганзориг	<i>[Signature]</i>

Улаанбаатар хот, Газар хөдлөлийн 8 балл эрчимтэй бүс нутагт.

"Гамшигт тэсвэртэй төмөр бетон бүтээцтэй, нэг маягийн Амины орон сууц /60м<sup>2</sup>/"

Агаар сэлгэлтийн системийн байгуулалт

Инженер *[Signature]* Э.Амаржаргал  
 Гүйцэтгэсэн *[Signature]* Б.Баасанжаргал  
 Шалгасан *[Signature]* Э.Амаржаргал

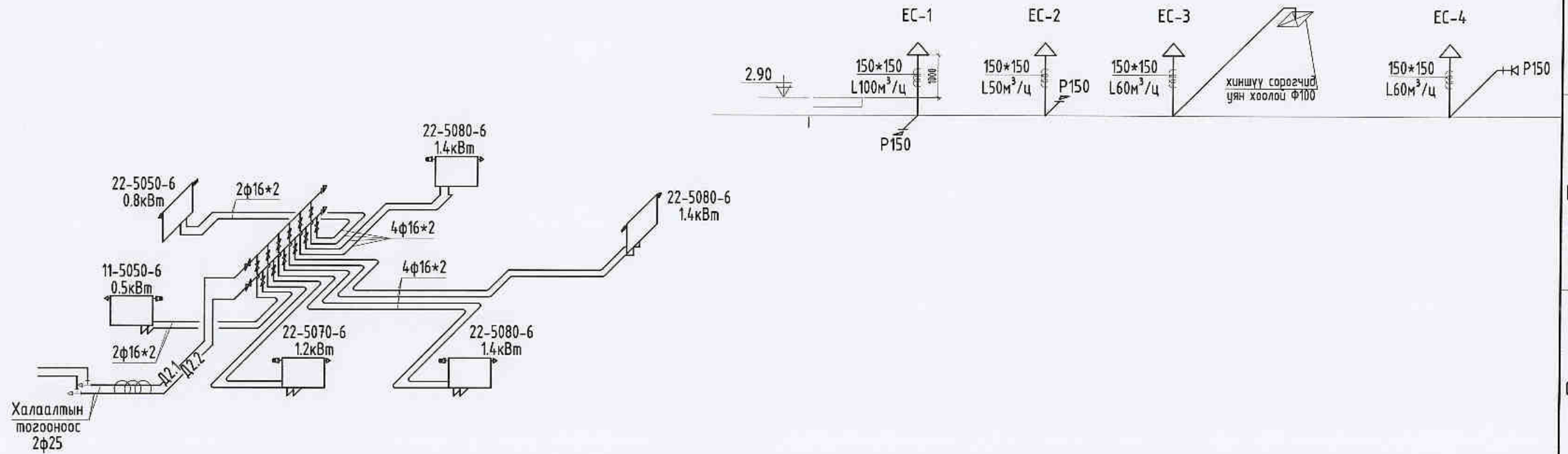
ЕГ Шифр: ММ-10-02/2022  
 ТГ Шифр: -  
 Масштаб: 1:100  
 Зургийн дугаар: ХАС-5  
 Үе шалт: А.3  
 Огноо: 2022  
 Хуудас: 6



"Эм Эм Инженеринг" ХХК



Халаалт агаар сэлгэлтийн системийн тойм



- |                                 |                             |
|---------------------------------|-----------------------------|
| 1. Халаах хэсэгсэл              | 9. Коллекторын хайрцаг      |
| 2. Термостат вентиль            | 10. Бөмбөлгөн хаалт         |
| 3. Н вентиль                    | 11. Ган хоолой              |
| 4. Хоолойн холбох хэрэгсэл      | 12. Хоолойн холбох хэрэгсэл |
| 5. Шалнаас гаргах таг           | 13. Гуравлагч               |
| 6. Хөнгөн цагаан пластик хоолой | 14. Босоо шугам             |
| 7. Хоолойн хобох хэрэгсэл       | 15. Хий авагч               |
| 8. Коллектор                    | 16. Хог шүүгч               |

	Улаанбаатар хот, Газар хөдөллийн 8 дэл эрчимтэй бүс нутагт, "Гамшигт тэсвэртэй төмөр бетон бүтээцтэй, нэг маягийн Амины орон сууц /60м²/"					
	Халаалт агаар сэлгэлтийн системийн тойм				Үе шат: А.3	
	Инженер	<i>Э.Амаржаргал</i>	Э.Амаржаргал	ЕГ Шифр: ММ-10-02/2022	Масштаб: 1:-	Огноо: 2022
	Гүйцэтгэгч	<i>Б.Баасанжаргал</i>	Б.Баасанжаргал	ТГ Шифр: -	Зургийн дугаар: ХАС-6	Хувдас: 6
Шалгасан	<i>Э.Амаржаргал</i>	Э.Амаржаргал				





"Эм Эм Инженеринг" ХХК

Хан-Уул дүүрэг, 18-р хороо, Удирдлагын академийн  
гудамж, Академи-2 хотхон, 36/2-101 тоот  
РД: 2715961, Утас: 99085692

ЕГ шифр: ММ-10-02/2022

Улаанбаатар хот. Газар хөдлөлийн 8 балл эрчимтэй бүс нутагт.

# "Гамшигт тэсвэртэй төмөр бетон бүтээцтэй, нэг маягийн Амины орон сууц /60м<sup>2</sup>/"

/ ДМ-Ажлын зураг /

БОЛОВСРЧУЛСАН:

"Эм Эм Инженеринг" ХХК-ийн

Захирал

Архитектор







Д.Минжбадгар

Б.Энхнаран

Улаанбаатар хот 2022 он




	1	2	3	4	5	6	7	8																																	
A	<b>ТАЙЛБАР</b>																																								
	Улаанбаатар хот. Газар хөдлөлтийн 8 баллын эрчимтэй бүс нутагт, "Гамшигт тэсвэртэй төмөр бетон бүтээцтэй, нэг маягийн Амины орон сууц /60м <sup>2</sup> /"-ны барилгын ажлын зургийг Барилга архитектур, халаалт агаар сэлгэлтийн зураг төслийн баалгаврыг үндэслэн холбогдох барилгын норм дүрэм, заалтын дагуу гүйцэтгэв.																																								
B	<p><b>Зургийн жазсаалт</b></p> <table border="1"> <thead> <tr> <th>Д/д</th> <th>Формат</th> <th>Нэрс</th> <th>Тайлбар</th> </tr> </thead> <tbody> <tr> <td>1</td> <td>A3</td> <td>Зургийн бүрдэл, тайлбар, дулааны ачаалал</td> <td>ДМ-1</td> </tr> <tr> <td>2</td> <td>A3</td> <td>Материалын түүвэр</td> <td>ДМ-2</td> </tr> <tr> <td>3</td> <td>A3</td> <td>Тогооны угсралтын байгуулалт, Тогооны угсралтын тойм</td> <td>ДМ-3</td> </tr> </tbody> </table>								Д/д	Формат	Нэрс	Тайлбар	1	A3	Зургийн бүрдэл, тайлбар, дулааны ачаалал	ДМ-1	2	A3	Материалын түүвэр	ДМ-2	3	A3	Тогооны угсралтын байгуулалт, Тогооны угсралтын тойм	ДМ-3																	
Д/д	Формат	Нэрс	Тайлбар																																						
1	A3	Зургийн бүрдэл, тайлбар, дулааны ачаалал	ДМ-1																																						
2	A3	Материалын түүвэр	ДМ-2																																						
3	A3	Тогооны угсралтын байгуулалт, Тогооны угсралтын тойм	ДМ-3																																						
C	<p><b>Үндсэн үзүүлэлт</b></p> <table border="1"> <thead> <tr> <th rowspan="2">Д/д</th> <th rowspan="2">Барилга байгууламжийн нэр</th> <th colspan="4">Дулааны ачаалал, ккал/цаг</th> <th rowspan="2">Бүгд</th> </tr> <tr> <th>Халаалт</th> <th>Агаар сэлгэлт</th> <th>Халуун ус</th> <th>Технологи</th> </tr> </thead> <tbody> <tr> <td>1</td> <td>Улаанбаатар хот, Гамшигт тэсвэртэй төмөр бетон бүтээцтэй, нэг маягийн Амины орон сууц /60м<sup>2</sup>/</td> <td>6880</td> <td>--- / ---</td> <td>Цахилгаан</td> <td>--- / ---</td> <td>6880</td> </tr> <tr> <td colspan="2">Бүгд</td> <td>6880</td> <td>--- / ---</td> <td>Цахилгаан</td> <td>--- / ---</td> <td>6880</td> </tr> </tbody> </table>								Д/д	Барилга байгууламжийн нэр	Дулааны ачаалал, ккал/цаг				Бүгд	Халаалт	Агаар сэлгэлт	Халуун ус	Технологи	1	Улаанбаатар хот, Гамшигт тэсвэртэй төмөр бетон бүтээцтэй, нэг маягийн Амины орон сууц /60м <sup>2</sup> /	6880	--- / ---	Цахилгаан	--- / ---	6880	Бүгд		6880	--- / ---	Цахилгаан	--- / ---	6880								
Д/д	Барилга байгууламжийн нэр	Дулааны ачаалал, ккал/цаг				Бүгд																																			
		Халаалт	Агаар сэлгэлт	Халуун ус	Технологи																																				
1	Улаанбаатар хот, Гамшигт тэсвэртэй төмөр бетон бүтээцтэй, нэг маягийн Амины орон сууц /60м <sup>2</sup> /	6880	--- / ---	Цахилгаан	--- / ---	6880																																			
Бүгд		6880	--- / ---	Цахилгаан	--- / ---	6880																																			
D	<p>Улаанбаатар хотын хамгийн хүйтэн 5 хоногийн гадна агаарын тооцоот температур -34.2 °С, энэ үеийн сүлжээний усны температур 70/50 °С, уур амьсгалын II бүсэд оршино. Галлагааны үргэлжлэх хугацаа 15/IX-15/V хүртэл 240 хоног үргэлжилнэ. Дулаан хангамжийн системийн нэмэлт усыг хөлддөггүй шингэнээр дүүргэн авах ба мембран тэлэлтийн савны тусламжтайгаар дулаан хангамжийн буцах шугамын даралтыг тогтмол барихаар төлөвлөв. Шинээр хийх шугамд ашиглагч байгууллагын шаардлагыг хангасан европ стандартын хаалт, арматур тоноглолыг угсрах шаардлагатай. Хаалт, арматур тоноглолын ажлын даралт болон температурын техникийн үзүүлэлтийг материалын түүвэрт зааж өглөө. Зуухны яндангийн Ф145мм, өндөр дээврээс дээш 2м өндөрт байрлана.</p> <p>Зуухны угсралтын ажлыг мэргэжлийн байгууллага, инженерээр гүйцэтгүүлэх хэрэгтэй. Угсралтын явцад тоног төхөөрөмжөөс дусад яндан хоолойг дулаалж өгөх шаардлагатай. Тогооны аюулгүй ажиллагааны норм дүрмийг чанд сахих хэрэгтэй.</p> <p>Халаалтын тогооны тоног төхөөрөмжүүдийг зурагт заасан хэмжээний дагуу угсрах ба яндан хоолойн залгаас, холболт, эргэлт зэргийг зөвхөн холдох хэрэгслээр хийх шаардлагатай. Тогооны угсралт, ашиглалтын ажлыг тогооны батланжийг мөрдлөг болгон ашиглана. Тоног төхөөрөмж, яндан хоолойг угсарч дуусаад P=1,25 Па даралтаар шахаж шалгасны дараа яндан хоолойг 2 дахин тосон бүдгээр бүднэ.</p>																																								
E																																									
F	<table border="1"> <tr> <td rowspan="4" style="text-align: center;">   "Эм Эн Инженериг" ХХК </td> <td colspan="4" style="text-align: center;">Улаанбаатар хот. Газар хөдлөлтийн 8 балл эрчимтэй бүс нутагт. "Гамшигт тэсвэртэй төмөр бетон бүтээцтэй, нэг маягийн Амины орон сууц /60м<sup>2</sup>/"</td> </tr> <tr> <td colspan="3" style="text-align: center;">Зургийн бүрдэл, үндсэн үзүүлэлт, тайлбар</td> <td style="text-align: center;">Үе шат: А3</td> </tr> <tr> <td>Инженер</td> <td style="text-align: center;">Батхуу Б.Энхнаран</td> <td>ЕГ Шифр:</td> <td>ММ-10-02/2022</td> <td>Масштаб:</td> <td>1:-</td> <td>Огноо:</td> <td>2022</td> </tr> <tr> <td>Гүйцэтгэсэн</td> <td style="text-align: center;">Ганцмаг</td> <td>ТГ Шифр:</td> <td>-</td> <td>Зургийн дугаар:</td> <td>ДМ-1</td> <td>Хуудас:</td> <td>3</td> </tr> <tr> <td colspan="2">Шалгасан</td> <td style="text-align: center;">Б.Энхнаран</td> <td colspan="5"></td> </tr> </table>								 "Эм Эн Инженериг" ХХК	Улаанбаатар хот. Газар хөдлөлтийн 8 балл эрчимтэй бүс нутагт. "Гамшигт тэсвэртэй төмөр бетон бүтээцтэй, нэг маягийн Амины орон сууц /60м <sup>2</sup> /"				Зургийн бүрдэл, үндсэн үзүүлэлт, тайлбар			Үе шат: А3	Инженер	Батхуу Б.Энхнаран	ЕГ Шифр:	ММ-10-02/2022	Масштаб:	1:-	Огноо:	2022	Гүйцэтгэсэн	Ганцмаг	ТГ Шифр:	-	Зургийн дугаар:	ДМ-1	Хуудас:	3	Шалгасан		Б.Энхнаран					
 "Эм Эн Инженериг" ХХК	Улаанбаатар хот. Газар хөдлөлтийн 8 балл эрчимтэй бүс нутагт. "Гамшигт тэсвэртэй төмөр бетон бүтээцтэй, нэг маягийн Амины орон сууц /60м <sup>2</sup> /"																																								
	Зургийн бүрдэл, үндсэн үзүүлэлт, тайлбар			Үе шат: А3																																					
	Инженер	Батхуу Б.Энхнаран	ЕГ Шифр:	ММ-10-02/2022	Масштаб:	1:-	Огноо:	2022																																	
	Гүйцэтгэсэн	Ганцмаг	ТГ Шифр:	-	Зургийн дугаар:	ДМ-1	Хуудас:	3																																	
Шалгасан		Б.Энхнаран																																							
	1	2	3	4	5	6	7	8 А3																																	



1	2	3	4	5	6	7	8				
Материалын түүвэр				Материалын түүвэр							
Д/д	Тэмдэглэгээ	Нэрс	Тоо	Жин кг	Тайлбар	Д/д	Тэмдэглэгээ	Нэрс	Тоо	Жин кг	Тайлбар
1	2	3	4	5	6	1	2	3	4	5	6
		ТОГОО:						ТОГОО:			
1	ГОСТ 3262-75 T≥200 °C; P <sub>y</sub> ≥1.6 МПа	Ус хий дамжуулах ган яндан Ф15 мм	2		у/м	8	T≥100 °C; P <sub>y</sub> ≥1.0 МПа	Хог шүүгч Ф25 мм	2	-	шир
		Ф20 мм	10	1.66	у/м	9	T≥100 °C; P <sub>y</sub> ≥1.0 МПа	Манометр, термометрийн хамт	8	-	шир
		Ф25 мм	24	2.39	у/м	10	T≥100 °C; P <sub>y</sub> ≥1.0 МПа	Хий авагч ф15	3	-	шир
2		Яндангийн дулаалга а/ Зэврэлтээс хамгаалах түрхлэг 2 удаа				11	T≥100 °C; P <sub>y</sub> ≥1.0 МПа	Ус юүлэгч ф20	4	-	шир
		б/ Дулаалга δ=0.05м λ=0.05 Вт/м °C				12	T≥100 °C; P <sub>y</sub> ≥1.0 МПа	Аваарын клапан	2	-	шир
		в/ Хамгаалах бүрхүүл				13		Зуухны яндан Ф145	5.5	-	у/м
		Ф15 мм	2	-	у/м						
		Ф20 мм	10	-	у/м						
		Ф25 мм	24	-	у/м						
3	DOR12	Халаалтын тэгсгөө Q=10400Вт	1	-	ком						
	PTE14	Халаалтын цахилгаан тэгсгөө	1	-	ком						
4	T≥200 °C; P <sub>y</sub> ≥1.6 МПа	Сүлжээний насос G=0.7м <sup>3</sup> /ц H=7м/нэг нь нөөцөнд/	2	-	ком						
5		Тэлэлтийн сав V=7л	1	-	шир						
6	T≥100 °C; P <sub>y</sub> ≥1.0 МПа	Бөмбөлгөн хаалт Ф25 мм	6	-	шир						
		Ф20 мм	6	-	шир						
7	T≥100 °C; P <sub>y</sub> ≥1.0 МПа	Үл буцаах хаалт Ф20 мм	2	-	шир						

Члаанбаатар хот. Газар хөдөлмийн 8 багц эрчимтэй бүс нутагт.

"Гамшигт тэсвэртэй төмөр бетон бүтээцтэй, нэг маягийн Амины орон сууц /60м<sup>2</sup>/"

 "Эм Эн Инженеринг" ХХК	МОНГОМатериалын түүвэр			Үе шат:
	Инженер	Б. Энхнаран	БГ Шифр:	А.3
	Гүйцэтгэсэн	Г. Ганчимэг	ММ-10-02/2022	Огноо:
	Шалгасан	Б. Энхнаран	ТГ Шифр:	2022
		Зургийн дугаар:	ДМ-2	Хуудас:
				3

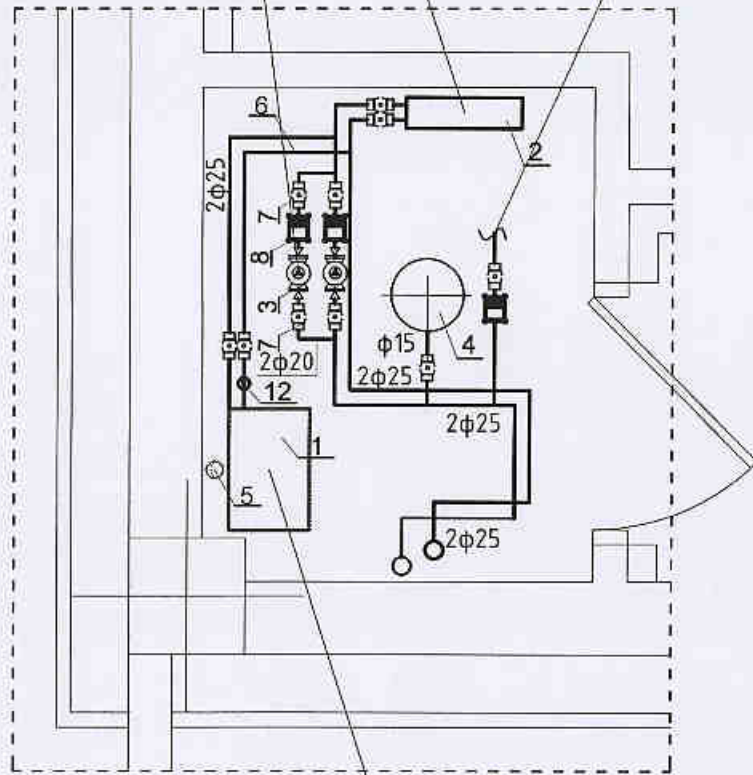


Тогооны угсралтын байгуулалт М1:25

Халаалтын цахилгаан зуух-10.4кВт /30% нэмэгдэл/ АҮК-99% 27А; Заавал тавигдах хамгаалалтын утраагуур /пускатель/ :-32А Цах.кабель: -5/4/х7 Хүчдэл :-380/220V Цахилгаан тогоон дахь усны эзлэхүүн :-9.5л Дээд доод ажлын даралт : 0.8-2.5 бар Хэвийн ажиллах тем: 60С-80С Тэлэлтийн сав-7л Холболтын ду-Ф20

2.Халаалтын эргэлтийн насос Wilo-RS-15/7 PN6/10 ; Н=7м Ну=132Вт 3/380V

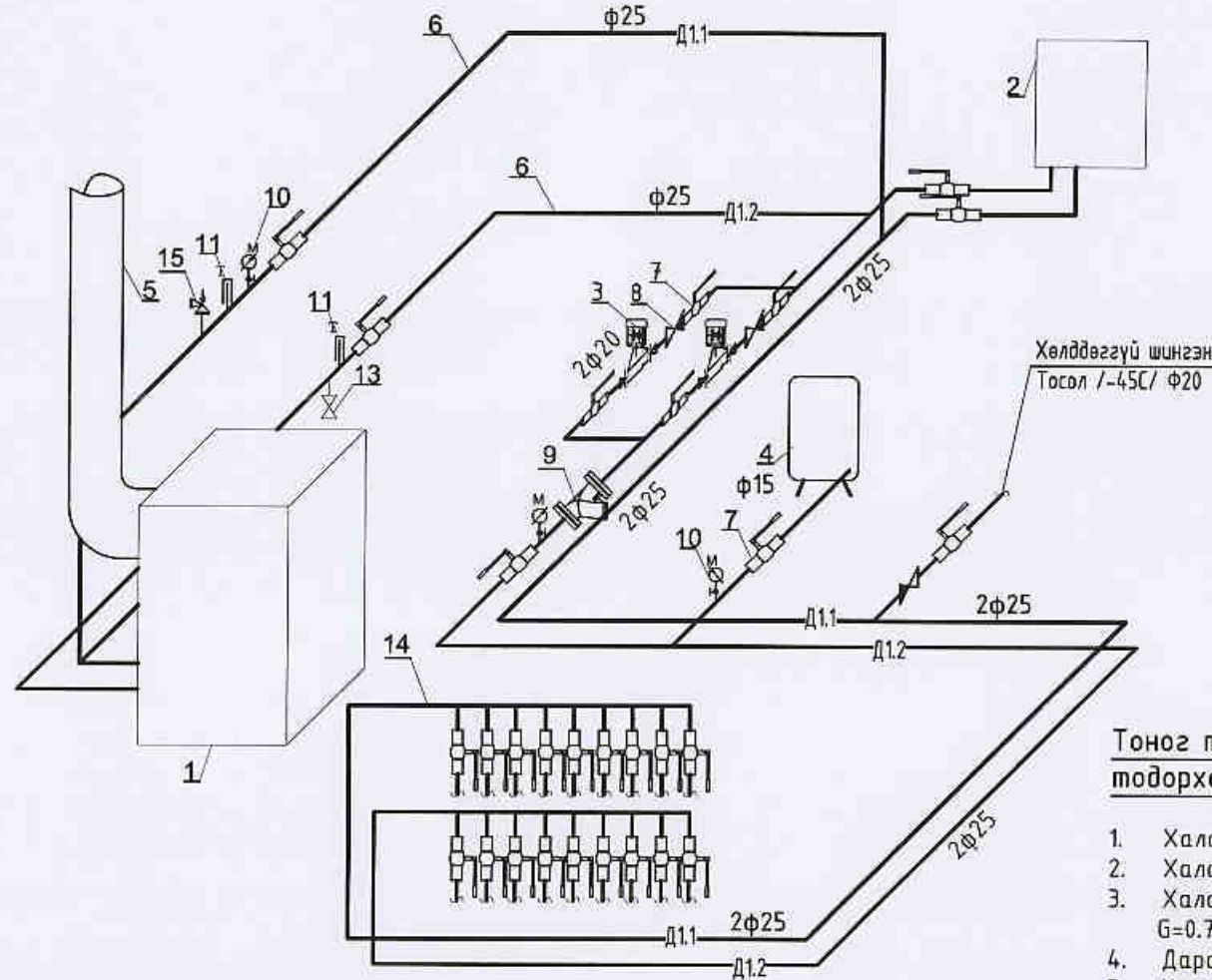
Хөлддөггүй шингэн Тосол I-45C/ Ф20



Халаалтын нам даралтын зуух Dakon DOR12 -10.4кВт /30% нэмэгдэл/ Шатахуун-нүүрс түлээ Дулаан солилцогч 3 замтай Материал нь ган АҮК-78% Түлшний хэрэглээ-2.22-7.60 кг.цаг Бойлер дахь усны хэмжээ-57л Жин 215кг Хэвийн ажиллах тем: 65С-95С Халаалтын хэлхээний ажлын даралт-2.0бар



Тогооны угсралтын тойм



Тоног төхөөрөмжийн тодорхойлолт

1. Халаалтын зуух (730x700x1010h)
2. Халаалтын цахилгаан зуух
3. Халаалтын сүлжээний насос G=0.7 мЗ/ц, Н=7м
4. Даралт тогтмол барих сав V=7 л
5. Утааны яндан ф145 мм l=5.5м 1 шир
6. Халаалтын өгөх, буцах сугам
7. Бөмбөлгөн хаалт
8. Үл буцаах хаалт
9. Бохир шүүгч
10. Манометр, термометр
11. Термометр
12. Урьдчилан сэргийлэх клапан
13. Ус үүлэгч
14. Коллектор
15. Агаар гаргагч

Зөвшөөрөлцсөн:

БА	Э.Содмандах	<i>[Signature]</i>
ББ	Г.Ганцолмон	<i>[Signature]</i>
ЦБҮ	Ж.Энхмаа	<i>[Signature]</i>
Цах	Ж.Амарсанаа	<i>[Signature]</i>
ХД	Г.Ганзориг	<i>[Signature]</i>



"Эм Эн Инженеринг" ХХК

Улаанбаатар хот. Газар хөдлөлийн 8 балл эрчимтэй бүс нутагт.

"Гамшигт тэсвэртэй төмөр бетон бүтээцтэй, нэг маягийн Амины орон сууц /60м<sup>2</sup>/"

Тогооны угсралтын байгуулалт, тогооны угсралтын тойм		Үе шал: А.З	
Инженер	Б.Энхнаран	ЕГ Шифр: ММ-10-02/2022	Огноо: 2022
Гүйцэтгэсэн	Г.Ганчимэг	ТГ Шифр: -	Хуудас: 3
Шалгасан	Б.Энхнаран	Зургийн дугаар: ДМ-3	





"Эм Эм Инженеринг" ХХК

Хан-Уул дүүрэг, 18-р хороо, Удирдлагын академийн  
гудамж, Академи-2 хотхон, 36/2-101 тоот  
РД: 2715961, Утас: 99085692

ЕГ шифр: ММ-10-02/2022

Улаанбаатар хот. Газар хөдлөлийн 8 балл эрчимтэй бүс нутагт.

# "Гамшигт тэсвэртэй төмөр бетон бүтээцтэй, нэг маягийн Амины орон сууц /60м<sup>2</sup>/"

/ ЦБҮ - Ажлын зураг /

БОЛОВСРУУЛСАН:

"Эм Эм Инженеринг" ХХК-ийн

Захирал

Инженер



Д.Минжбадгар

Ж.Энхмаа

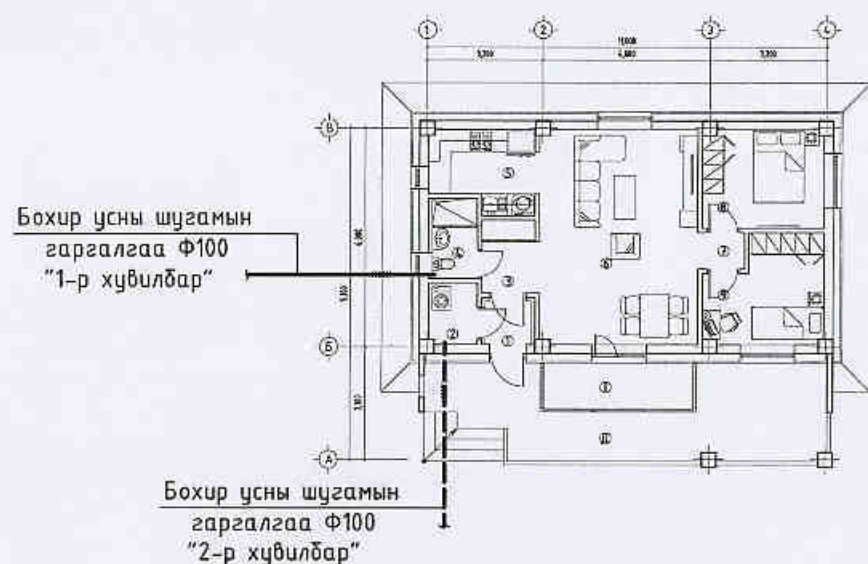
Улаанбаатар хот 2022 он



### Зургийн жагсаалт

Хуудас	Нэр	Тайлбар
ЦБУ-01	Зургийн жагсаалт, Үндсэн үзүүлэлт, Тойм байгуулалт, Тайлбар бичиг	
ЦБУ-02	Материалын түүвэр	
ЦБУ-03	Материалын түүвэр, Таних тэмдэг	
ЦБУ-04	Халуун, хүйтэн, бохир усны шугамын байгуулалт, Дээврийн байгуулалт	
ЦБУ-05	Халуун, хүйтэн, бохир усны шугамын тойм	
ЦБУ-06	Бохир усны төмөр бетон хүдгийн материалын түүвэр	

### Бохир усны шугамын гаргалгааны тойм байгуулалт



### Халуун, хүйтэн, бохир усны системийн үндсэн үзүүлэлт

Д/д	Барилгын нэр	Системийн нэр	Тооцооны зардал				Шаардагдах даралт /м/
			м <sup>3</sup> /хон	м <sup>3</sup> /цаг	л/сек	Галын үед л/сек	
1	Амины орон сууц	Хүйтэн ус У1	0.75	0.40	0.24	-	
2		Халуун ус Д3	0.35	0.44	0.26		
3		Бохир ус Б1	1.1	0.72	2.0		
4		Халуун усны ачаалал Q=24200 ккал/ц					

### Тайлбар бичиг

Улаанбаатар хотын газар хөдлөлтийн 8 баллын эрчимтэй бүс нутаг дэвсгэрт баригдах "Гамшигт тэсвэртэй төмөр бетон бүтээцтэй, нэг маягийн Амины орон сууц /60м<sup>2</sup>/"-ны барилгын дотор цэвэр, бохир усны шугамын ажлын зургийг барилга архитектур, технологийн даалгаврыг үндэслэн хийж гүйцэтгэв. Зураг төсөлд Барилгын дотор усан хангамж, ариутгах татцуургын БНД 40-05-20-г мөрдлөг болголоо.

#### Усан хангамж

Барилгын цэвэр усны эх үүсвэр нь зөөврийн ус байна. Барилгын ахуй, ундны усны нөөцийн сав, даралт нэмэгдүүлэх насосууд зэрэг нь 1-р давхарт үзелийн өрөөнд байрлана. Халуун усыг халаалтын техникийн өрөөнд байрлах эзэлхүүний ус халаагчаас хангахаар төлөвлөв. Цэвэр усны нөөцийн саванд ус хийх зориулалтаар дүүжин насос төлөвлөж, түүвэрт тусгаж өгөв.

Тус барилгын шугам сүлжээнд эрүүл ахуй, техникийн шаардлагад нийцэх хуванцар хоолойг төлөвлөсөн бөгөөд гол магистраль шугамыг 1-р давхрын шалны бэлтгэлд дулаалгатай угсрахаар төлөвлөв. Яндан хоолойг хана, тааз, багананд бэхэлнэ.

Магистраль шугамыг оролтын зүг 0.003 налуутай угсарч, угсралт дууссаны дараа шаардлагатай даралтаар шахаж туршина.

#### Бохир усны шугам

Тус барилгаас бохир усыг 1 гаргалгаагаар зайлуулна. Тухайн барилгын ерөнхий төлөвлөгөөнөөс хамаарч бохир усны гаргалгааг 2 хувилбарын сонголттой зураг төсөлд тусгалаа. Бохир усны магистраль шугамыг 1-р давхрын шалан доогуур дулаалгатай угсарна. Бохир усны шугам сүлжээний шаардлагатай цэгүүдэд шалгах таг, цэвэрлэгээ тусгав.

Шугам сүлжээнд хуванцар хоолойг угсарна. Бохир усны шугамын гаргалгааны хэсэгт хамгаалах бүрхэвч гильз хийж өгөх шаардлагатай. Гадна эхний үзлэгийн худаг болон худаг хүртэлх 5.0 метр шугамыг материалын түүвэрт тусгаж өгсөн болно. Дотор бохир усны гаргалгааны тэмдэгтийг гадна бохир усны зураг болон техникийн нөхцлийн дагуу холдох хүдгийн тэмдэгттэй уялдуулж төлөвлөх ёстой.

Дээврийн усыг архитектурын өгсөн даалгаврын дагуу барилгын гадуур зайлуулна. Түүврийг БА марктай зургаас үзнэ үү.

Барилгын дотор усан хангамж, ариутгах татцуургын шугамыг угсрахдаа усан хангамж, бохир ус, гадна шугам сүлжээ, түүний барилга байгууламж БНД 3.05.04-90-ийн заалтын дагуу туршилт, угаалгыг эрүүл ахуй, техникийн шаардлагад нийцүүлэн хийнэ.

	Улаанбаатар хот, Газар хөдлөлтийн 8 балл эрчимтэй бүс нутагт.				
	"Гамшигт тэсвэртэй төмөр бетон бүтээцтэй, нэг маягийн Амины орон сууц /60м <sup>2</sup> /"				
	Зургийн жагсаалт, Үндсэн үзүүлэлт, Тойм байгуулалт, Тайлбар бичиг				Үе шат: А3
	Инженер	М. Энхмаа	Ж. Энхмаа	СГ Шифр: ММ-10-02/2022	Масштаб: 1:500
Гүйцэтгэсэн	М. Энхмаа	Ж. Нарангэрэл	ТГ Шифр:	Зургийн дугаар: ЦБУ-01	Хуудас: 06
Шалгасан	М. Энхмаа	Ж. Энхмаа			



Материалын түүвэр /Халуун, хүйтэн ус/

д/д	Материалын тэмдэглэгээ	Материалын нэр	моо шир	НЭГЖ ЖИН КЭ	ХЭМЖИХ НЭГЖ
1	2	3	4	5	6
1	MNS ISO 15874-2007 (PPR)	Хуванцар хоолой Ф15 /халуун ус/	6	-	у/м
2		Хуванцар хоолой Ф15 /хүйтэн ус/	6	-	у/м
3		Хуванцар хоолой Ф20 /хүйтэн ус/	8	-	у/м
4		Гуравлагч Ф15	4	-	шир
5		Гуравлагч Ф20*15	1	-	шир
6		Гуравлагч Ф20	4	-	шир
7		Шилжвэр Ф20*15	2	-	шир
8		Отвод 90° Ф15	12	-	шир
9		Отвод 90° Ф20	7	-	шир
10		Хаалт Ф15	10	-	шир
11		Хаалт Ф20	1	-	шир
12		Чгаазуурын холигч	1	-	шир
13		Гал тогооны угаазуурын холигч	1	-	шир
14		Душны холигч	1	-	шир
15		Чгаазуурын уян хоолой	2	-	шир
16		Гал тогооны угаазуур уян хоолой	2	-	шир
17		Суултуурын уян хоолой	1	-	шир
18		Чгаалгын машины уян хоолой	1	-	шир
19		Чнд ахуйн усны насос			
	/1 нөөцөнд/	Q=1.2 м3/цаг, H=10м, P=250 Вт	2	-	шир
20		Хог шүүгч Ф20	2	-	шир
21		Хаалт Ф20	5	-	шир
22		Үл дугаах хаалт Ф20	2	-	шир
23		Манометр	2	-	шир
24		Чнд ахуйн усны нөөцийн сав W=0.4 м3			
		600x400x1800h	1	-	ком
25		Эзэлхүүний ус халаагч V=100 литр	1	-	ком

Материалын түүвэр /Халуун, хүйтэн ус/

д/д	Материалын тэмдэглэгээ	Материалын нэр	моо шир	НЭГЖ ЖИН КЭ	ХЭМЖИХ НЭГЖ
1	2	3	4	5	6
26		Хөвүүрт хаалт Ф20			
		түвшний хамааралтай	1	-	шир
27		Хоолойн бэхэлгээ Ф15	10	-	шир
28		Хоолойн бэхэлгээ Ф20	8	-	шир
29		Хоолойн дулаалга Ф15	12.0	-	у/м
30		Хоолойн дулаалга Ф20	8.0	-	у/м
31		Цэвэр усны дүүжин насос			
		Q=1.5 м3/цаг, H=16м, P2=0.37кВт	1	-	шир

Материалын түүвэр /Бохир ус/

д/д	Материалын тэмдэглэгээ	Материалын нэр	моо шир	НЭГЖ ЖИН КЭ	ХЭМЖИХ НЭГЖ
1	2	3	4	5	6
1		Бохир усны хуванцар хоолой Ф50	5.0	-	у/м
2		Бохир усны хуванцар хоолой Ф100	18.0	-	у/м
3		Шулуун гуравлагч ТП 50*50	3	-	шир
4		Шулуун гуравлагч ТП 100*50	1	-	шир
5		Шулуун гуравлагч ТП 100*100	1	-	шир
6		Ташуу гуравлагч ТК 100*100	2	-	шир
7		Шалгах таг Ф100	1	-	шир
8		Шилжвэр Ф100*50	1	-	шир
9		Отвод 90° Ф50	2	-	шир
10		Хоолойн бэхэлгээ Ф50	2	-	шир
11		Хоолойн бэхэлгээ Ф100	4	-	шир

Улаанбаатар хот, Газар хөдөлмөрийн 8 болл эрчимтэй дүс нутагт.

"Гамшигт мэсвэртэй төмөр бетон бүтээцтэй, нэг маягийн Амины орон сууц /60м<sup>2</sup>/"

Материалын түүвэр

Инженер: *М. Энхтүвшин* Ж. Энхтүвшин  
 Гүйцэтгэсэн: *Д. Нарангэрэл* Х. Нарангэрэл  
 Шалгасан: *М. Энхтүвшин* Ж. Энхтүвшин

ЕГ Шифр: ММ-10-02/2022  
 ТГ Шифр: -

Масштаб: -  
 Зургийн дугаар: ЦБУ-02

Үе шат: А.3  
 Огноо: 2022  
 Хуудас: 06



Материалын түүвэр /Бохир ус/

Таних тэмдэг

д/д	Материалын тэмдэглэгээ	Материалын нэр	тоо шир	нэгж жин кг	хэмжих нэгж
1	2	3	4	5	6
12		Трап Ф100	1	-	шир
13		Трап Ф50	1	-	шир
14		Угаагуур /сифоны хамт/	1	-	шир
15		Суултуур /шулуун гаргалгаатай/	1	-	шир
16		Гал тогооны угаагуур /сифоны хамт/	1	-	шир
17		Душ	1	-	шир
18		Хуванцар хоолойн дулаалга Ф50	5.0	-	у/м
19		Хуванцар хоолойн дулаалга Ф100	18.0	-	у/м
20		Угаалгын машины сифон	1	-	шир
Гадна үзлэгийн худаг болон шугам /БОХИР УС/					
1	ТУ1461-037- -50254094-4-2008	Резин жийргэвчтэй уян ширмэн хоолой Ф100	6.0	-	у/м
2		Төмөр бетон худаг Ф1000	1	-	шир
3	ГОСТ3636-2019 Т(С250)-К.2-60	Ширмэн таг хүзүүвчийн хамт Ф700	1	-	шир
4		Дулаалгатай модон таг Ф700	1	-	шир
5		Ф100мм голчтой L=8.5м шугам ороох цахилгаан ороогч кабель	1	-	ком
6		Кабелийн автомат удирдлага	1	-	ком
7	Хэвлэмэл пенополиуретан дулаалга /зузаан δ=10см/	Хоолойн дулаалга Ф100	6.0	-	у/м

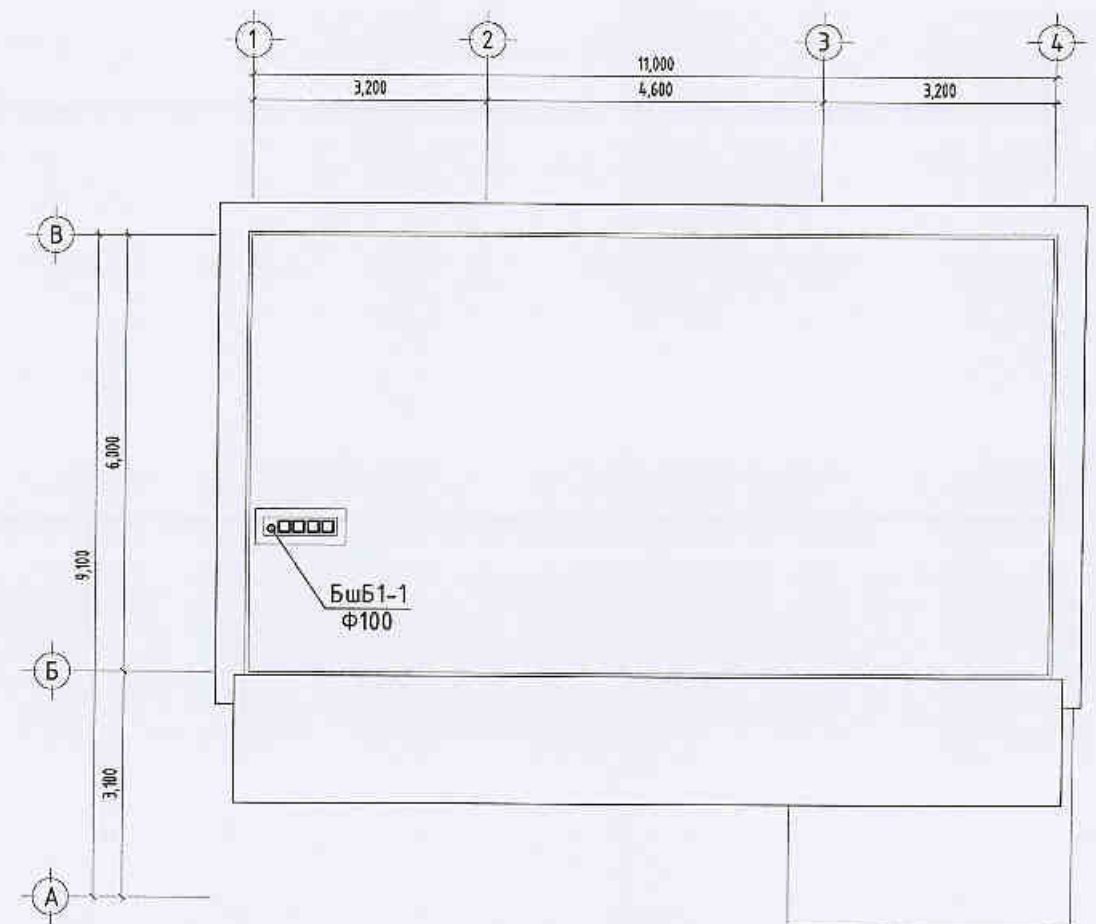
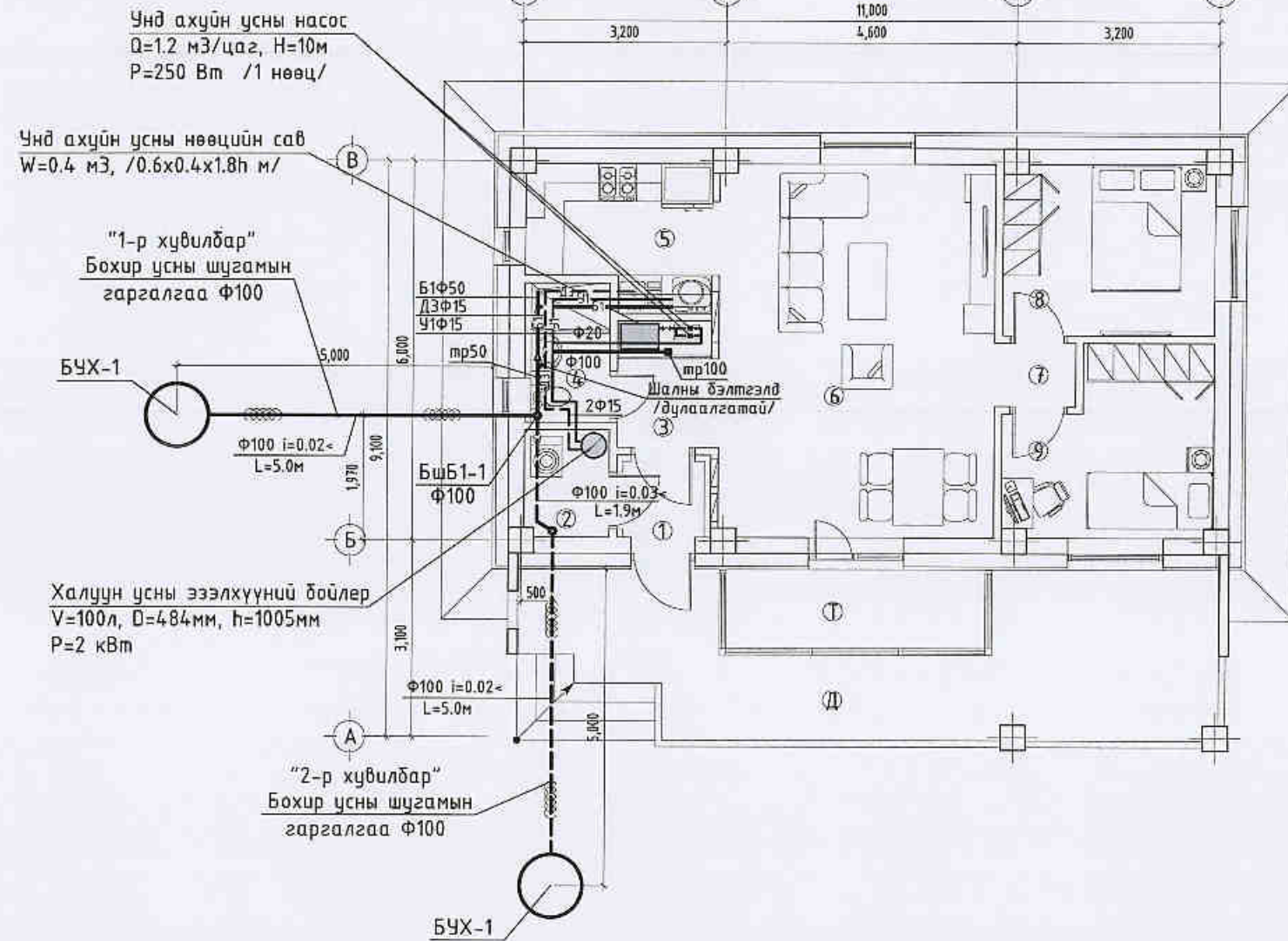
Байгуулалт	Тойм дээр	Нэр	Тайлбар
	У1	Ахуй ундны усны шугам	
	Д3	Халуун усны өгөх шугам	
	Б1	Ахуйн бохир усны шугам	
	*	Суултуур	
	У	Ердийн угаагуур	
	В		
	М	Гал тогооны угаагуур	
	УМ	Угаалгын машин	
	Д	Душ	
	R	Босоо шугам дээрхи шалгах таг	
	Ц	Хэвтээ шугам дээрхи цэвэрлэгээ	
		Бөмбөлгөн хаалт	
		Үл буцаах хаалт	
		Насос	

	Улаанбаатар хот, Газар хөдлөлийн 8 бэлч эрчимтэй бүс нутагт.				
	"Гамшигт тэсвэртэй төмөр бетон бүтээцтэй, нэг маягийн Амины орон сууц /60м <sup>2</sup> /"				
	Материалын түүвэр, Таних тэмдэг				Үе шат: А.3
	Инженер	<i>М. Энхмаа</i> Ж. Энхмаа	ЕГ Шифр:	ММ-10-02/2022	Масштаб:
Гүйцэтгэсэн	<i>М. Энхмаа</i> Ж. Нарангэрэл	ТГ Шифр:	-	Зургийн дугаар:	Хуудас:
Шалгасан	<i>М. Энхмаа</i> Ж. Энхмаа	ТГ Шифр:	-	ЦБЧ-03	06



# Халуун, хүйтэн, бохир усны шугамын байгуулалт М1:100

# Дээврийн байгуулалт М1:100



**Өрөөний тодорхойлолт:**

Д/В	Өрөөний нэр	Талбай /м²/
Д	Довжоо	21.52
Т	Тагт	5.12
01	Гонх	1.53
02	Халаалтын техникийн өрөө	2.27
03	Хонгил	3.12
04	Ариун цэврийн өрөө	2.75
05	Гал зуухны өрөө	6.05
06	Өдрийн өрөө	25.64
07	Хонгил	1.28
08	Унтлагын өрөө	8.96
09	Унтлагын өрөө	8.80
Нийт		60.40



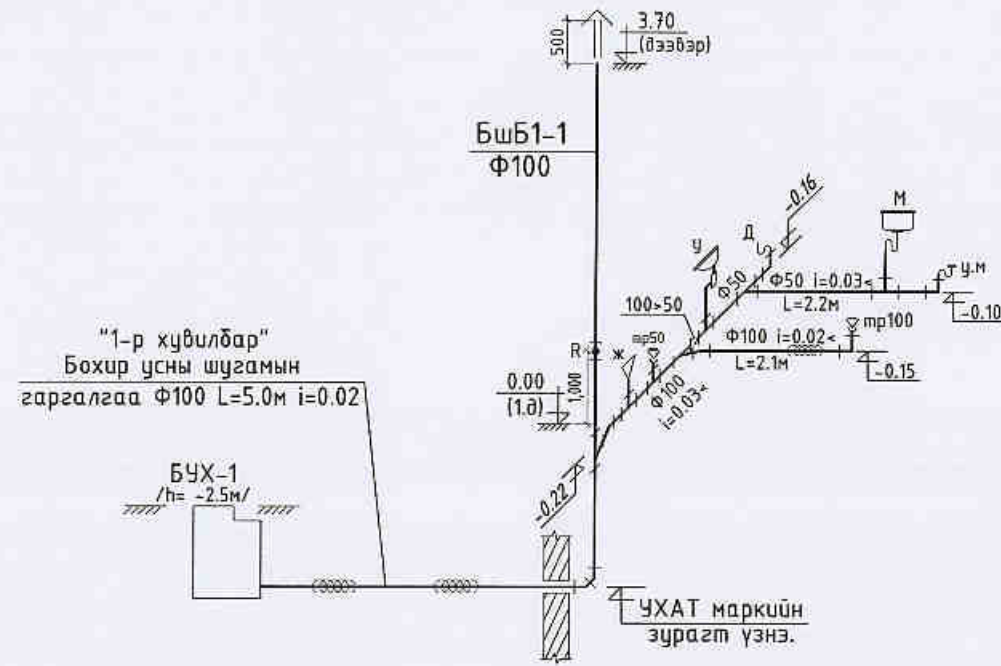
**Шугам хоолойн таних тэмдэг**

хүйтэн усны шугам	—У1—
халуун усны өгөх шугам	---Д3---
бохир усны шугам	—Б1—
хоолойн дүрлээлт	—

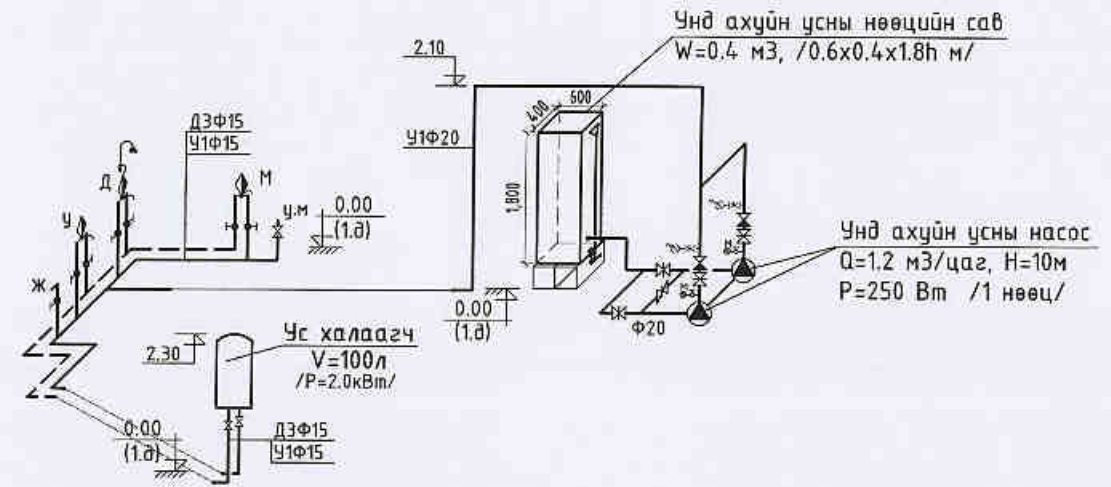
Зөвшөөрөлцсөн:			Члаанбаатар хот Газар хөдлөлийн В балл эрчимтэй бүс нутагт.		
БА	Э.Содмандах	<i>[Signature]</i>	"Гамшигт тэсвэртэй төмөр бетон бүтээцтэй, нэг маягийн Амины орон сууц /60м²/"		
ББ	Г.Ганцолмон	<i>[Signature]</i>	Халуун, хүйтэн, бохир усны шугамын байгуулалт, Дээврийн байгуулалт		
ХАС	Э.Амаржаргал	<i>[Signature]</i>	Инженер	<i>[Signature]</i> Ж.Энхмаа	ЕГ Шифр: ММ-10-02/2022
Цах	Ж.Амарсанаа	<i>[Signature]</i>	Гүйцэтгэсэн	<i>[Signature]</i> Ж.Нарангэрэл	Масштаб: 1:100
ХД	Г.Ганзориг	<i>[Signature]</i>	Шалгасан	<i>[Signature]</i> Ж.Энхмаа	Огноо: 2022
			"Эм Эм Инженеринг" ХХК		ТГ Шифр: -
					Зургийн дугаар: ЦБҮ-04
					Хуудас: 06



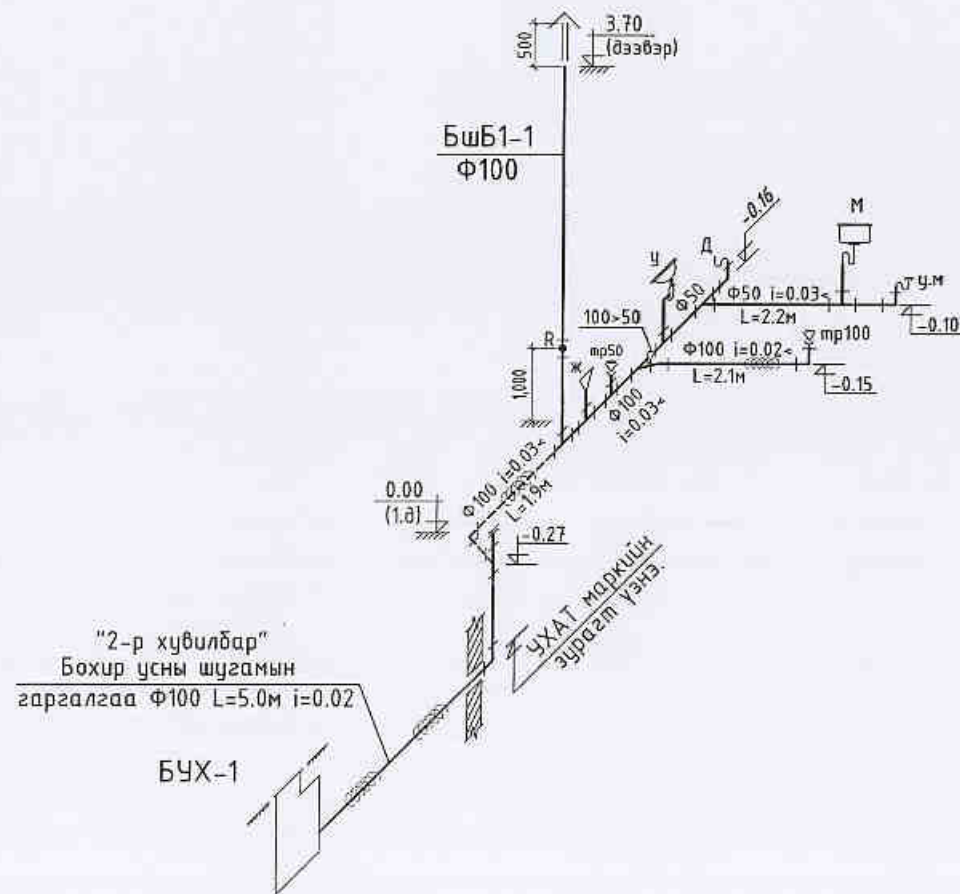
Ахуйн бохир усны шугамын тойм  
"1-р хувилбар"



Халуун, хүйтэн усны шугамын тойм



Ахуйн бохир усны шугамын тойм  
"2-р хувилбар"



- Шугам хоолойн таних тэмдэг:
- хүйтэн усны шугам ———— УТ ————
  - халуун усны өгөх шугам ———— ДЗ ————
  - бохир усны шугам ———— Б1 ————
  - хоолойн дүлгээлэг ———— [Symbol] ————

	Улаанбаатар хот, Газар хөдлөлийн 8 балл эрчимтэй бүс нутагт.							
	"Гамшигт тэсвэртэй төмөр бетон бүтээцтэй, нэг маягийн Амины орон сууц /60м²/"							
	Халуун, хүйтэн, бохир усны шугамын тойм			Үе шал:				
				А.Э				
Инженер	М. Энхмаа	Ж. Энхмаа	ЕГ Шифр:	ММ-10-02/2022	Масштаб:	1:100	Огноо:	2022
Гүйцэтгэсэн	М. Энхмаа	Ж. Нарангэрэл	ТГ Шифр:	-	Зургийн дугаар:	ЦБҮ-05	Хувдас:	06
Шалгасан	М. Энхмаа	Ж. Энхмаа						

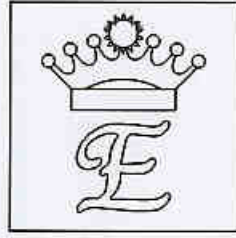


Бохир усны төмөр бетон худгийн материалын түүвэр /Ф1000/

Худгийн дугаар	Худгийн марк	Худгийн нэг маягийн зургийн дугаар	Худгийн бүрэн өндөр	Худгийн диаметр	Ховилын тоймын дугаар	Ул хавтангийн зураан	Ховилын гүн	Худгийн ажлын хэсгийн өндөр	Хучилтын хэсгийн зураан	Хүүвчийн өндөр	Барилгын хийц хэсэглэлүүд							Шатны гшгүүр	Ус тусгаарлагч	Ховилын бетон эзэлхүүн	Цэгжээс бетоны эзэлхүүн	Угсармал төмөр бетон эзэлхүүн					
											Угсармал төмөр бетон эдэлхүүн												Бэхэлгээний деталиуд				
											Ул хавтан	Ажлын хэсэг		Хучилтын хавтан	Хүүвчийн хэсэг												
												ПД10-1-1 0.18	КС10-1-1 0.24		КС10-2-1 0.23	ПП10-1-2 0.10	КО7-1-1 0.02						КС7-1-1 0.05	КС7-1-2 0.15	Цэгжээс бетоны өндөр	МС-1	МС-2
1	2	3	4	5	6	7	8	9	10	11	12	13	14	15	16	17	18	19	20	21	22	23	24	25	26	27	28
БУХ-1	1	22	2500	1000	II	100	200	1500	150	800	1	1	1	1	1	1	-	100	4	6	8	12	6	-	0.36	0.056	0.82

	Улаанбаатар хот, Газар хөдлөлийн 8 багц эрчимтэй бүс нутагт.							
	"Гамшигт тэсвэртэй төмөр бетон бүтээцтэй, нэг маягийн Амины орон сууц /60м <sup>2</sup> /"							
	Бохир усны төмөр бетон худгийн материалын түүвэр				Үе шат:			
					А.3			
Инженер	<i>М. Энхмаа</i> Ж.Энхмаа		ЕГ Шифр:	ММ-10-02/2022	Масштаб:	1:100	Огноо:	2022
Гүйцэтгэсэн	<i>Н. Нарангэрэл</i> Ж.Нарангэрэл		ТГ Шифр:	-	Зургийн дугаар:	ЦБЧ-06	Хувдас:	06
Шалгасан	<i>М. Энхмаа</i> Ж.Энхмаа							





"ЭЛСТА" ХХК

Баянгол дүүрэг, 5-р хороо, Топаз центр төв  
1 давхар 101 тоот тоот  
РД: 2864924, Утас: 88117804, 7018-0532

ЕГ шифр: ММ-10-02/2022  
ТГ шифр: ЭЛ-77/2022

Улаанбаатар хот. Газар хөдлөлийн 8 балл эрчимтэй бүс нутагт.

# "Гамшигт тэсвэртэй төмөр бетон бүтээцтэй, нэг маягийн Амины орон сууц /60м<sup>2</sup>/"

/ ХТ, ДГ- Цахилгаан хангамжийн зураг /

БОЛОВСРЧУЛСАН:

"ЭЛСТА" ХХК-ийн  
Захирал  
Инженер



Улаанбаатар хот 2022 он



1	2	3	4	5	6	7	8
ХТ маркийн ажлын зургийн үндсэн иж бүрдэл жагсаалт				Таних тэмдэг			
A	Хуудасны тоо	Нэр	Тайлбар	Д/д	Нэр	Таних тэмдэг	
	ХТ-1	Зургийн бүрдэл. Үндсэн үзүүлэлт		1	Ерөнхий болон хүчний хуваарилах самбар		
	ХТ-2	Тайлбар бичиг		2	Гэрэлтүүлгийн самбар		
	ХТ-3	Айлын тоолууртай самбарын тооцооны бүдүүвч АС-1		3	Ачаалал таслагч		
	ХТ-4	Материалын түүвэр		4	Автомат таслуур		
	ХТ-5	Хүчит төхөөрөмж, гэрэлтүүлгийн байгуулалт		5	Дифференциаль автомат		
	ХТ-6	Дээврийн давхрын байгуулалт. Аянга хамгаалалт, газардуулга		6	Бүрэн электрон тоолуур		
	ХТ-7	Огтлол 1-1, 2-2, Аянга хамгаалалт, газардуулга		7	Гадна хананд тавих хамгаалагдсан лэд чийдэнтэй гэрэлтүүлэгч		
	ХТ-8	Ерөнхий оролтын самбарыг дотор ба гадна газардуулгын хүрээнд холбох		8	Цэнэг хуримтлуулагчтай гэрэлтүүлэгч		
	ХТ-9	Аянга хамгаалалт, газардуулгын хэсэглэл		9	Гарах бичигтэй лэд чийдэнтэй гэрэлтүүлэгч		
	ХТ-10	Барилгын доторхи потенциалыг тэгшитгэх систем		10	Таазнаас зүүх лэд чийдэнтэй люстр гэрэлтүүлэгч		
	ХТ-11	Потенциалыг тэгшитгэх болон газардуулгын системийн бүдүүвч		11	Таазанд тавих лэд чийдэнтэй хамгаалагдсан гэрэлтүүлэгч		
	ХТ-12	Газардуулгын угсралтын бүдүүвч		12	Хананд ул тавих 1 туйлт хамгаалагдсан унтраалга		
	ХТ-13	Гэрэлтүүлэгчийн маяг		13	Хананд далд тавих 1 туйлт ердийн унтраалга		
ХТ-14	Таних тэмдэг		14	Хананд далд тавих 2 туйлт ердийн унтраалга			

Иш татсан ба хавсаргах баримт бичгийн жагсаалт		
Тэмдэглэгээ	Нэр	Тайлбар
БД43-101-03	Цахилгаан байгууламжийн дүрэм	
БД43-102-07	Орон сууц олон нийтийн барилгын цахилгаан тоног төхөөрөмж төлөвлөх ба угсрах	
БД43-103-08	Барилга байгууламжийн аянга хамгаалалтын зураг төсөл зохиох заавар	
БНБД 23-02-08	Байгалийн ба зохиомол гэрэлтүүлэг	
MNS 3757-16-2016	Байгуулалт дээрхи цахилгаан тоног төхөөрөмж болон дамжуулагчийн таних тэмдэг	

Цахилгаан хангамжийн үндсэн үзүүлэлтүүд			
Д/д	Үзүүлэлтүүдийн нэр	Хэмжих нэгж	АС-1
1	Сүлжээний хүчдэл	Вольт	220В
2	Суурилагдсан чадал	кВт	22.10кВт
3	Тооцооны чадал	кВт	19.89кВт
4	Тооцооны гүйдэл	А	90.0А
5	Хүчдэлийн алдагдал	%	0.5



	Члаанбаатар хот, Газар хөдлөлийн 8 багц эрчимтэй бүс нутагт.			
	"Гамшигт тэсвэртэй төмөр бетон бүтээцтэй, нэг маягийн Амины орон сууц /60м <sup>2</sup> /"			
	Зургийн бүрдэл, Таних тэмдэг			Үе шат: АЗ
	Инженер	Х.Амарсанаа	ЕГ Шифр: ММ-10-02/2022	Масштаб: М1:-
Гүйцэтгэсэн	О.Гантуяа	ТГ Шифр: ЭЛ-77/2022	Огноо: 2022	
Шалгасан	Х.Амарсанаа	Зургийн дугаар: ХТ-01	Хуудас: 14	



Тайлбар

Улаанбаатар хот, Газар хөдлөлтийн 8 баллын эрчимтэй бүс нутагт "Гамшигт тэсвэртэй төмөр бетон бүтээцтэй, нэг маягийн Амины орон сууц /60м2/-ны барилгын дотор цахилгааны хэсгийн ажлын зураг төслийг хийж гүйцэтгэхдээ барилга архитектур, технологийн байгуулалт, салхивч сантехникийн хэсгийн даалгаврыг үндэслэн, олон нийтийн барилгын цахилгааны зураг төсөл зохиох БД43-102-07 болон цахилгаан төхөөрөмж байгууламжийн дүрэм БД43-101-03-ын "Цахилгаан энергийн дамжуулалт, хуваарилалт" дагуу хийж гүйцэтгэв.

Цахилгаан хангамж

Цахилгаан хэрэглэгч нь цахилгаан хангамжийн найдвартай ажиллагааны 3 зэрэгт орно. Дэд өртөөнөөс 0,4кВ талын 1 кабель шугамаар тэжээлээр хангана. Эрчим хүчийг нь АС айлын тоолууртай самбар тоноглоно. Гадна тэжээлийн шугамын трассыг гадна цахилгааны зургаас үз.

Оролтод оролт хувиарлалтын самбарыг 1 давхарт хананд байрлуулсан ба цахилгаан эрчим хүчний тооцоог самбарт тавьсан идэвхт чадлын тоолуурын нийлбэрээр тооцно.

Оролт ба хуваарилах самбарууд

Оролт хуваарилах самбар оролтод автомат таслууртай, тэжээлийн шугам, гэрэлтүүлгийн сүлжээг хамгаалах зорилгоор цутгамал төлөвт газардуулгын гүйдэл илрүүлэгчтэй автомат ВА-47-29, АД-14, АД-12 маягийн автоматүүд болон Цэнэг шавхагч ОПС1-С/4 тоноглогдсон болно.

Тэжээлийн ба группийн шугам

Айлын тоолууртай самбараас розетк болон тэжээлийн ба гэрэлтүүлгийн шугамад ПВ-660 маркийн таазаар болон шалаар цутгамал хучилтад PVC пластмассан уян хоолойд сүвлэж далд тавина.

Дотор гэрэлтүүлэг

Гэрэлтүүлгийн сүлжээний хүчдэл 220В. Ажлын ба ослын гэрэлтүүлэг 220В.

Гэрэлтүүлгийг ерөнхий ба ажлын байрны зориулалтаар төлөвлөж, гэрэлтүүлэгчдийн өрөөний нөхцөлөөс хамааруулан лэд чийдэнтэй гэрэлтүүлэгч сонгож авлаа. Гарах, орох, гарцад "гарах" бичигтэй гэрэлтүүлэгч тавина. Мөн гарах орох гарцад цэнэг хуримтлуулагчтай ослын гэрэлтүүлэгч тоноглоно. Унтраалгыг өрөөнүүдийн орох хаалганы хажууд тоноглож байрлуулна. Розеткны гэрэлтүүлгийн тэжээлийг зэс голтой ПВ-660 маркийн 3 судалтай утсаар хананд болон таазаар далд пластмассан уян хоолойд сүвлэж тавина. Унтраалгыг шалнаас 1.6м-ийн, розеткуудыг 0.5-1.2м-ийн өндөрт тоноглоно. Цахилгаан ус халаагчийн розеткийг шалнаас дээш 2.0м өндөрт суурилуулна. Хананд далд тавих розетк нь залгуурыг салгамагц үүр нь хаагддаг байна. Өрөөний розеткны өндрийг тавилгаас хамаарч угсралтын үед дахин тодруулах шаардлагатай.

Хүчим төхөөрөмж.

Хүчний тоноглолд цахилгаан тогооны тоног төхөөрөмж, ус халаагч, алчуур хатаагч, гэрэлтүүлэгч, хүчний хуваарилах самбарууд, компьютер гэх мэт төхөөрөмжүүд орно. 1 фазын цахилгаан хэрэглэгчдийг давхарт байрлах айлын самбараас розетконд залгах буюу зарим тоног төхөөрөмж дээрээ комп удирдлагатай болно. Розеткийг болон удирдлагыг тоног төхөөрөмжийн ойролцоо байрлуулна. 1 фазын 220В хэрэглэгчдийн 3 утастай системээр тэжээлийг өгнө. Ус чийгтэй өрөөнүүдэд тэжээлийн шугамыг таазаар далд хоолойд сүвлэн тэжээлийг угсарна. Энгийн бусад өрөөнүүдэд зэс голтой утсаар хоолойд сүвлэн далд явуулна. Тэжээлийн шугамын босоо хэсэгт утсыг хоолойд сүвлэн явуулна. Цахилгааны тэжээлийн утас бусад инженерийн шугам сүлжээнээс тусдаа байх шаардлагатай. Цахилгааны тэжээлийн утасны дээгүүр дулааны болон цэвэр, бохир усны шугам сүлжээ, задвжжа хаалт, ус нэвчих инженерийн шугам сүлжээ явуулж болохгүй. Салхивчийн тоног төхөөрөмжийг үйлдвэрээс ирэх паспортын дагуу гүйцэтгэх шаардлагатай. 220В хүчдэлтэй салхивчийн тоног төхөөрөмжийг давхрын самбараас тэжээнэ. Угсралтын үйлдвэрээс ирэх зааврын дагуу хийх шаардлагатай. Утас,хоолой хөндлөн огтлол,уртыг хөндлөн огтлолоос үз!

Цахилгаан хэрэглэгчдийн оролтод уян оруулга хийж өгнө.

Газардуулга ба аянга хамгаалалт.

Газардуулга аянга хамгаалалтын тооцоог "Барилга байгууламжийн аянга хамгаалалтын зураг төсөл зохиох заавар" БД43-103-08, мөн "Цахилгаан байгууламжийн дүрэм БД43-101-03 дагуу газардуулга, аянга хамгаалалтын тооцоог хөрсний хувийн цахилгаан эсэргүүцлээс хамааруулан тооцно. Угсралтын үед эсэргүүцлийг хэмжиж, 40м-м-ээс ихгүй байх шаардлагатай ба хэтэрсэн тохиолдолд нэмэлт электрод зооно. Барилга хаана баригдахаас шалтгаалж, тухайн үед инженер-геологийн дүгнэлтийг үндэслэн аянга хамгаалалт, газардуулгын тооцоог хийж гүйцэтгэнэ. Цахилгаан тоног төхөөрөмжийн потенциал тэгшитгэх зураг төсөл тусдаа хийгдсэн учир хуудас ХТ-5-12, газардуулгын зургаас үз. Халаалтын тогооны өрөөнд газардуулгын нэгдсэн самбарыг төлөвлөх ба уг самбарт хуваарилах самбаруудыг зэс голтой дамжуулагч утсаар тусдаа холбож газардуулна. Хамгаалалтын газардуулгын зэс утсыг самбарууд, болон бусад металл хийцүүд, бусад инженерийн шугам сүлжээний төмөр хоолой металл хийцүүдийг холбож газардуулна. Хамгаалалтын газардуулгын утсыг зэс голтой 16мм2 багазгүй байхаар төлөвлөх ба тусдаа пластмассан хоолойд сүвлэн явуулна.

Уг барилгын дээвэрт 10мм-ийн цайрндсан бөөрөнхий утсаар аянгын гүйдэл хүлээн бүсийг барилгын нийт талбайгаар татаж, торны зангилаа уулзваруудыг гагнаж өгнө. Аянга хүлээн авагч бүсэд барилгын баганын арматуртай хамт цахилгаан гагнаасаар холбож өгнө. Мөн барилгын суурийн металл хийц, арматурыг давхар холбож газардуулна.

Аянгын гүйдэл дамжуулагчийг цайрндсан бөөрөнхий төмрийг барилгын ханын дагуу буулгаж, гадна газардуулгын босоо электродтой холбож өгнө.

Цахилгаан самбарын техникийн өрөөнд 25\*4мм-ийн цайрндсан төмрөөр дотор газардуулгын хүрээг шалнаас 0.5м-ийн өндөрт хийж өгнө, Гадна газардуулгын хүрээтэй 2 цэгээс холбож өгнө.

Электродуудыг 50\*50\*5мм-ийн булан төмөр хийж өгөх ба газардуулгын эсэргүүцлийг хэмжиж 40м-оос хэтрэхгүй байх шаардлагатай.

Дээвэр дээр гарсан салхивчийн хоолой металл элементүүдийг аянга хүлээн авагчтай холбож өгнө.

Хэт хүчдэлээс тоног төхөөрөмжийг хамгаалах зорилгоор оролтын самбар болон хуваарилах самбарт ОПС1-С/4 маягийн цэнэг шавхагч төлөвлөв.

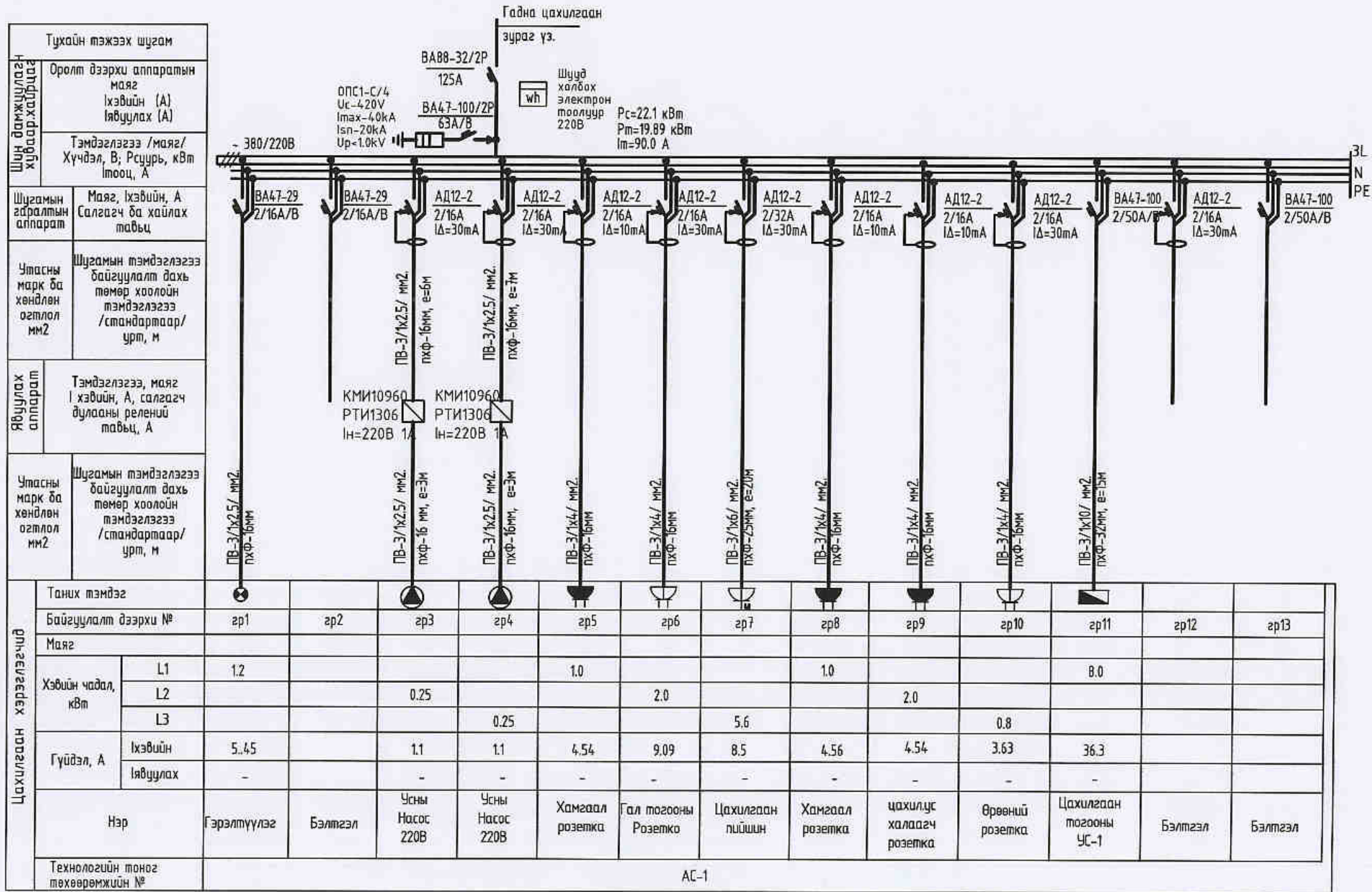
Бүх угсралтын ажлыг БД43-101-03, БНБД 3.05.06-90-ын хийж гүйцэтгэвэл зохино.



	Улаанбаатар хот, Газар хөдлөлтийн 8 балл эрчимтэй бүс нутагт.			
	"Гамшигт тэсвэртэй төмөр бетон бүтээцтэй, нэг маягийн Амины орон сууц /60м <sup>2</sup> /"			
	Тайлбар бичиг			Үе шат: А.З
	Инженер	Ж.Амарсанаа	ЕГ Шифр: ММ-10-02/2022	Масштаб: М1:-
Гүйцэтгэгсэн	О.Амарсанаа	Ж.Амарсанаа	Огноо: 2022	
Шалгасан	Ж.Амарсанаа	ТГ Шифр: ЭЛ-77/2022	Зургийн дугаар: ХТ-02	
			Хуудас: 14	



# Айлын тоолууртай самбарын тооцооны бүдүүвч



<p>“ЭЛСТА” ХХК</p>	Улаанбаатар хот, Газар хөдөлгөөний 8 болл эрчимтэй бүс нутагт.			
	“Гамшигт тэсвэртэй төмөр бетон бүтээцтэй, нэг маягийн Амины орон сууц /60м²/”			
	Айлын тоолууртай самбарын тооцооны бүдүүвч АС-1			Үе шат: А.3
	Инженер <i>Мессе</i>	Ж.Амарсанаа	ЕГ Шифр: ММ-10-02/2022	Масштаб: М1:-
Гүйцэтгэсэн <i>О.Батбаяр</i>	О.Гантуяа	ТГ Шифр: ЭЛ-77/2022	Зургийн дугаар: ХТ-03	Хуудас: 14
Шалгасан <i>Мессе</i>	Ж.Амарсанаа			

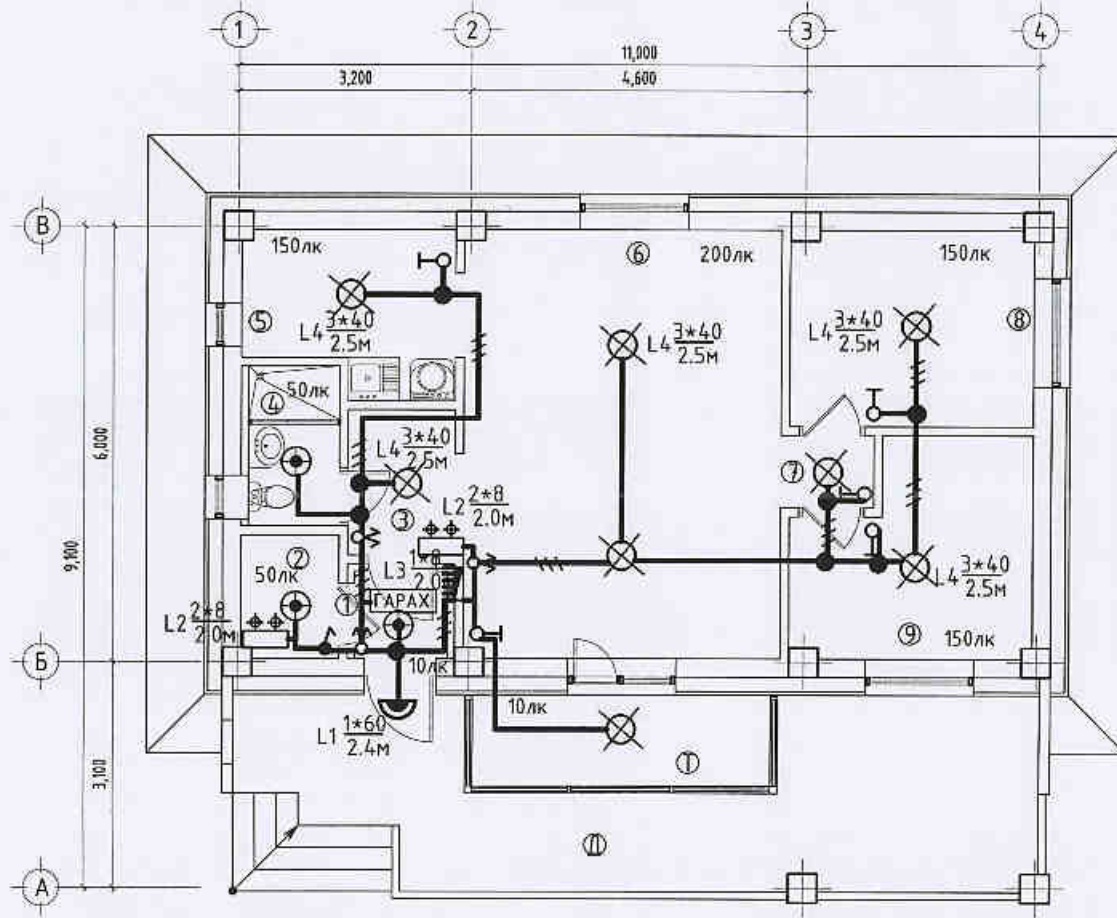


1						2						3						4						5						6						7						8					
Тоног төхөөрөмжийн түүвэр																																															
A B C D E F	Д/д		Нэр		Маяг	Хэмж. нэгж	Тоо		Тайлбар																																						
	1		Айлын тоолууртай самбар. IP>30 600*600*130мм Оролтонд автомат: ВА88-32-2Р 125А-1ш Ip-125А-1ш, Шууд холдох электрон тоолуур 220В-1ш Шугаманд автомат: ВА47-29-2Р-2ш, Ip-16А-б 2Р-2ш, дифференциаль автомат: АД12-16А-10МА-3ш, 16А-30МА-4ш АД12-2Р-32А-30МА-2ш, ВА47-100-2Р-40А-2ш, цэнэг шавхагч ОПС1-С/4-1ком, автомат: ВА47-100-2Р,63А/В-1ш		-	ком	1		АС-1																																						
	2		1*60Вт чадалтай лэд чийдэнтэй хананд тавих хамгаалагдсан тортой гэрэлтүүлэгч IP44		L1	ш	1																																								
	3		2*8Вт чадалтай лэд чийдэнтэй хананд тавих цэнэг хуримтлуулагчтай гэрэлтүүлэгч		L2	ш	2																																								
	4		1*8Вт чадалтай лэд чийдэнтэй хананд тавих "гарах" бичигтэй гэрэлтүүлэгч		L3	ш	1		ГАРАХ																																						
	5		3*40Вт чадалтай лэд чийдэнтэй таазнаас зүүх люстр гэрэлтүүлэгч		L4	ш	8																																								
	6		1*60Вт чадалтай лэд чийдэнтэй таазанд тавих хамгаалагдсан гэрэлтүүлэгч IP44		L5	ш	3																																								
	7		Ердийн нэг туйлт далд тавих унтраалга 250В.16А IP-21		-	ш	5																																								
	8		Мөн 2-лосон далд тавих унтраалга 250В.16А IP-21		-	ш	3																																								
	9		Ил тавих хамгаалагдсан унтраалга 250В.16А IP-44		-	ш	1																																								
	10		Далд тавих газардуулгын контакттай 1 туйлт штепсель залгуур / залгуурыг салгамагц үүр нь хаагддаг/ 250В, 16А хананд далд IP-20		-	ш	6																																								
	11		Ил тавих газардуулгын контакттай ус чийгнээс хамгаалагдсан тагтай залгуурыг салгахад үүр нь өөрөө хаагддаг хамгаалагдсан розетка 250В, 1*16А IP-44		-	ш	3																																								
	12		Ил тавих газардуулгын контакттай хамгаалагдсан цахилгаан пийшэнгийн розетка 250В, 1*32А IP-44		-	ш	1																																								
	13		Далд тавих 2 туйлт газардуулгын контакттай штепсель залгуур 250В, 2*15А хананд далд IP-20 /залгуурыг салгамагц үүр нь хаагддаг/		-	ш	6																																								
	14		Утас салбарлах хайрцаг IP-21		-	ш	15																																								
	15		Унтраалга розетка далд тавих хайрцаг IP-21		-	ш	20																																								
	16		Люстрийн дэгээ		-	ш	8																																								
	17		Люстрийн хавчаар		-	ш	8																																								
	18		Таазнаас зүүх патрон 6А		-	ш	8																																								
	19		Лэд чийдэнгийн шил 8Вт		-	ш	5																																								
	20		Лэд чийдэнгийн шил 40Вт		-	ш	24																																								
	21		Лэд чийдэнгийн шил 60Вт		-	ш	4																																								
	Тоног төхөөрөмжийн түүвэр																																														
Д/д		Нэр		Маяг	Хэмж. нэгж	Тоо		Тайлбар																																							
22		2.5мм2 хөндлөн огтлолтой зэс голтой утас		ПВ-660	м	230																																									
23		Мөн 4мм2 хөндлөн огтлолтой зэс голтой утас		ПВ-660	м	400																																									
24		Мөн 6мм2 хөндлөн огтлолтой зэс голтой утас		ПВ-660	м	60																																									
25		Мөн 10мм2 хөндлөн огтлолтой зэс голтой утас		ПВ-660	м	45																																									
26		Гал дэмждэггүй уян пластмассан хоолой ф16		-	м	200																																									
27		Гал дэмждэггүй уян пластмассан хоолой ф25		-	м	20																																									
28		Гал дэмждэггүй уян пластмассан хоолой ф32		-	м	15																																									
29		Газардуулгын нэгдсэн самбар / 60 х6 / зэс шин		ГЗС	ком	1																																									
30		Цайрдсан дөөрөнхий ган утас ф10мм		-	м	60																																									
31		Цайрдсан булан төмөр 50*50*5мм е-3.0м		-	ш	9																																									
32		Цайдсан туузан төмөр 40*4мм		-	м	80																																									
33		Цайдсан туузан төмөр 25*4мм		-	м	15																																									
34		220В хүчдэлийн ороомогтой явуулах, зогсоох кноптой соронзон залгуур, дулааны релетэй		КМИ-10960 РТИ-1306 In=1А,220В	ш	2																																									
Улаанбаатар хот, Газар хөдлөлийн 8 дэлгэрчимтэй бүс нутагт.																																															
"Гамшигт тэсвэртэй төмөр-бетон бүтээцтэй, нэг маягийн Амины орон сууц /60м <sup>2</sup> /"																																															
Материалын түүвэр																																															
Уг шат: А.Э																																															
Инженер Ж.Амарсанаа																																															
Гүйцэтгэсэн О.Гантуяа																																															
Шалгасан Ж.Амарсанаа																																															
ЕГ Шифр: ММ-10-02/2022																																															
Масштаб: М1:-																																															
ТГ Шифр: ЭЛ-77/2022																																															
Зургийн дугаар: ХТ-04																																															
Огноо: 2022																																															
Хуудас: 14																																															
"ЭЛСТА" ХХК																																															



Гэрэлтүүлгийн байгуулалт M1:100

Хүчит төхөөрөмжийн байгуулалт M1:100



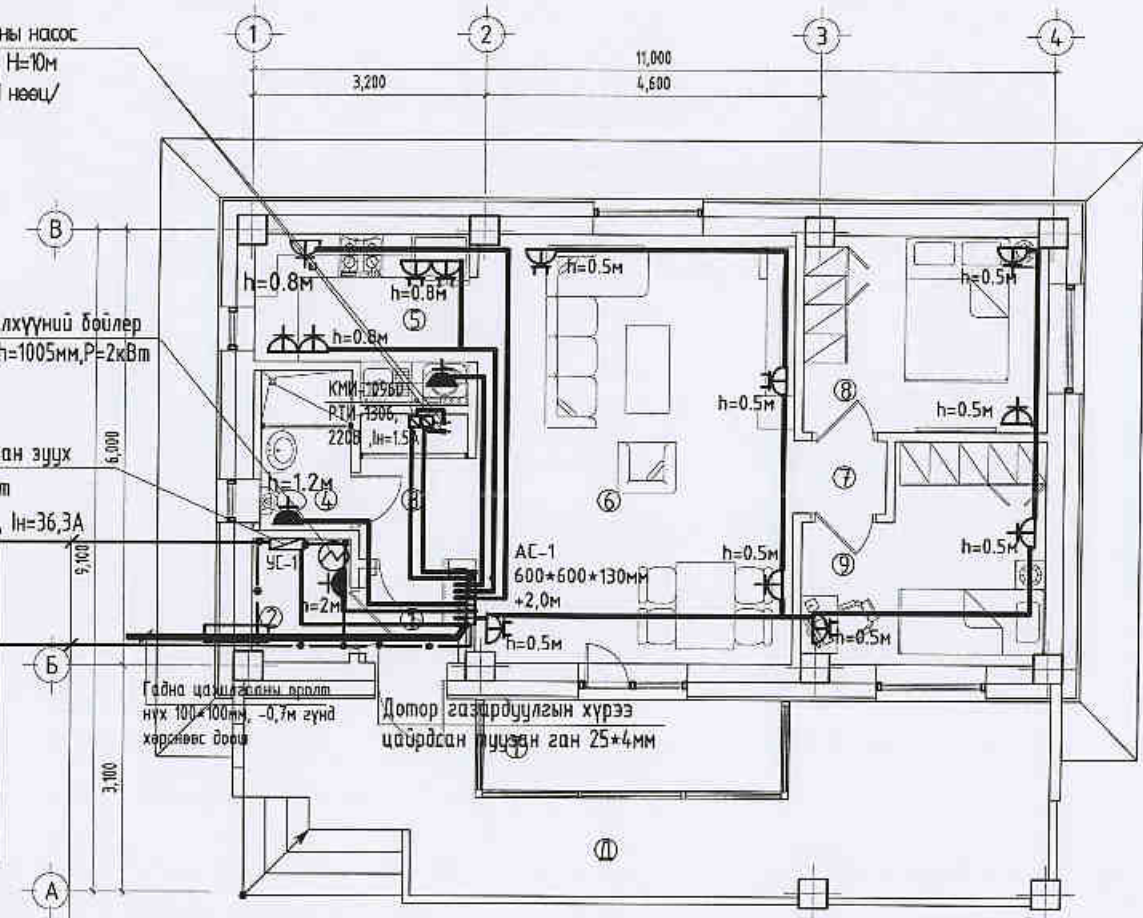
Унд ахуйн усны насос  
Q=12 м<sup>3</sup>/цаг, H=10м  
P=250 Вт /1 нөөц/

Халцур усны эзэлхүүний бойлер  
V=100л, D=484мм, h=1005мм, P=2кВт

Цахилгаан зуух  
PTE 8кВт  
U-220В, Iн=36,3А

Газардуулагч цайрдсан  
булан төмөр 50\*50\*5мм

Гүйдэл зайлуулагч цайрдсан  
туузан ган 40\*4мм



Өрөөний тодорхойлолт:

Д/В	Өрөөний нэр	Талбай /м <sup>2</sup> /
Д	Добжоо	21.52
Т	Тагт	5.12
01	Гонх	1.53
02	Халаалтын техникийн өрөө	2.27
03	Хонгил	3.12
04	Ариун цэврийн өрөө	2.75
05	Гал зуухны өрөө	6.05
06	Өдрийн өрөө	25.64
07	Хонгил	1.28
08	Чинтлагын өрөө	8.96
09	Чинтлагын өрөө	8.80
	Нийт	60.40



Зөвшөөрөлцсөн:		
БА	Э.Содмандах	
ББ	Г.Ганцолмон	
ХАС	Э.Амаржаргал	
ЦБУ	Ж.Энхмаа	
ХД	Г.Ганзориг	

Улаанбаатар хот, Газар хөдөллийн 8 билл эрчимтэй дүс нутагт.

"Гамшигт мэсвэртэй төмөр бетон бүтээцтэй, нэг маягийн Амины орон сууц /60м<sup>2</sup>/"

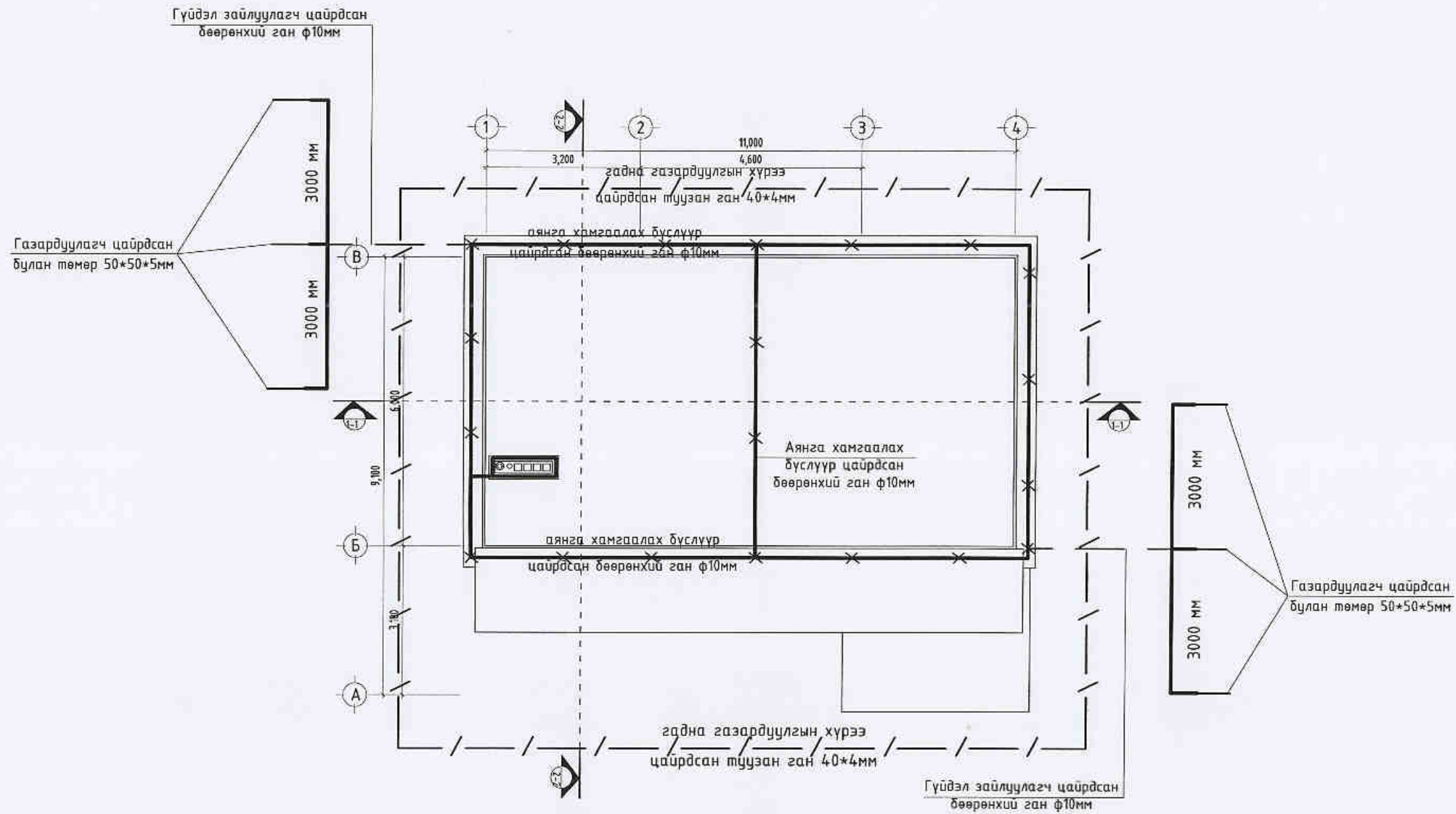
Хүчит төхөөрөмж, гэрэлтүүлгийн байгуулалт

Инженер Гүйцэтгэгсэн Шалгасан	Ж.Амарсанаа	ЕГ Шифр: ММ-10-02/2022	Масштаб: М1:100	Огноо: 2022
	О.Гантуяа	ТГ Шифр: ЭЛ-77/2022	Зургийн дугаар: ХТ-05	Хувдас: 14
	Ж.Амарсанаа			

“ЭЛСТА” ХХК



# Дээврийн байгуулалт М1:100



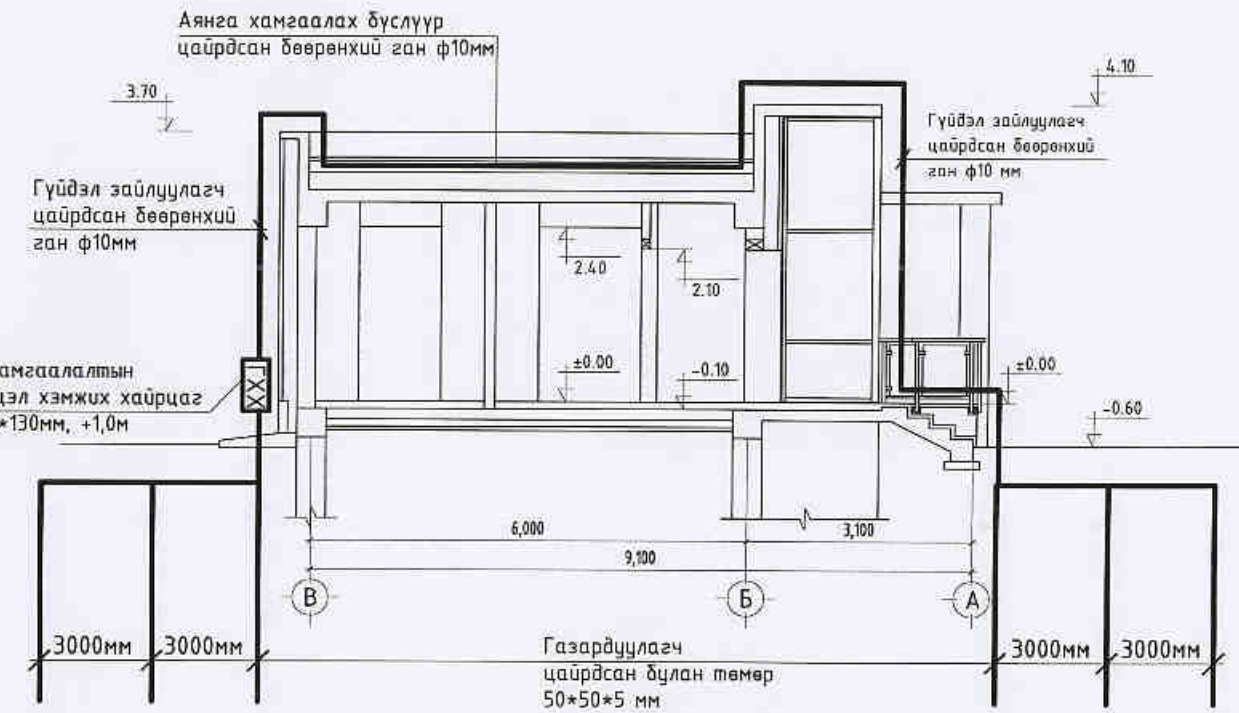
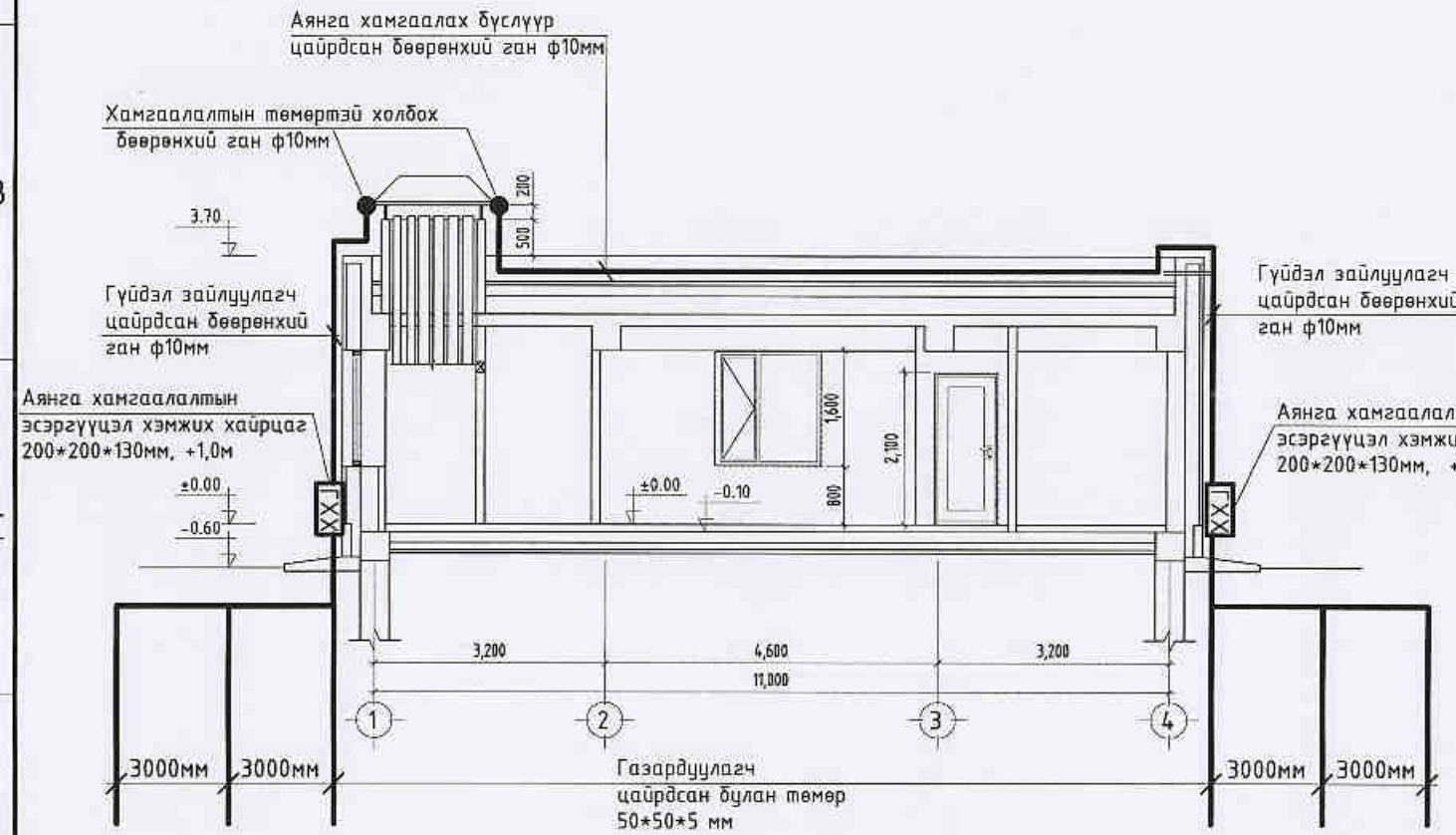
Зөвшөөрөлцсөн:		
БА	Э.Содмандах	<i>[Signature]</i>
ББ	Г.Ганцолмон	<i>[Signature]</i>
ХАС	Э.Амаржаргал	<i>[Signature]</i>
ЦБЧ	Ж.Энхмаа	<i>[Signature]</i>
ХД	Г.Ганзориг	<i>[Signature]</i>

	Улаанбаатар хот, Газар хөдөллийн 8 багц эрчимтэй бүс нутагт.		
	"Гамшигт тэсвэртэй төмөр бетон бүтээцтэй, нэг маягийн Амины орон сууц /60м <sup>2</sup> /"		
	Дээврийн байгуулалт, Аянга хамгаалалт, газардуулга		
	Инженер	Ж.Амарсанаа	ЕГ Шифр: ММ-10-02/2022
Гүйцэтгэсэн	О.Гантуяа	Масштаб: М1:100	
Шалгасан	Ж.Амарсанаа	ТГ Шифр: ЭЛ-77/2022	
		Зургийн дугаар: ХТ-06	
		Огноо: 2022	
		Хуудас: 14	



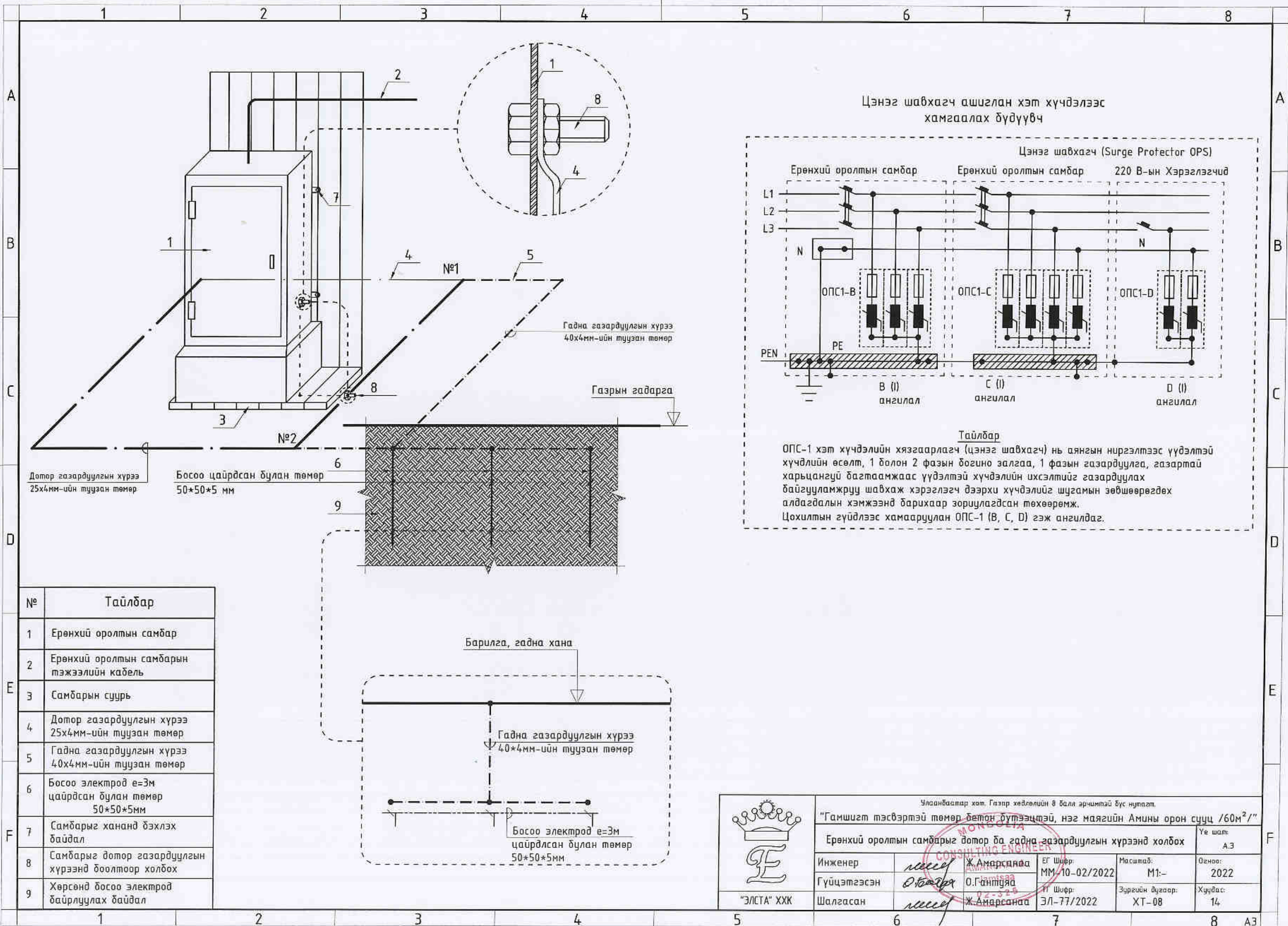
Огтлол 1-1 /тэнхлэг 1-4/ M1:100

Огтлол 2-2 /тэнхлэг В-А/ M1:100

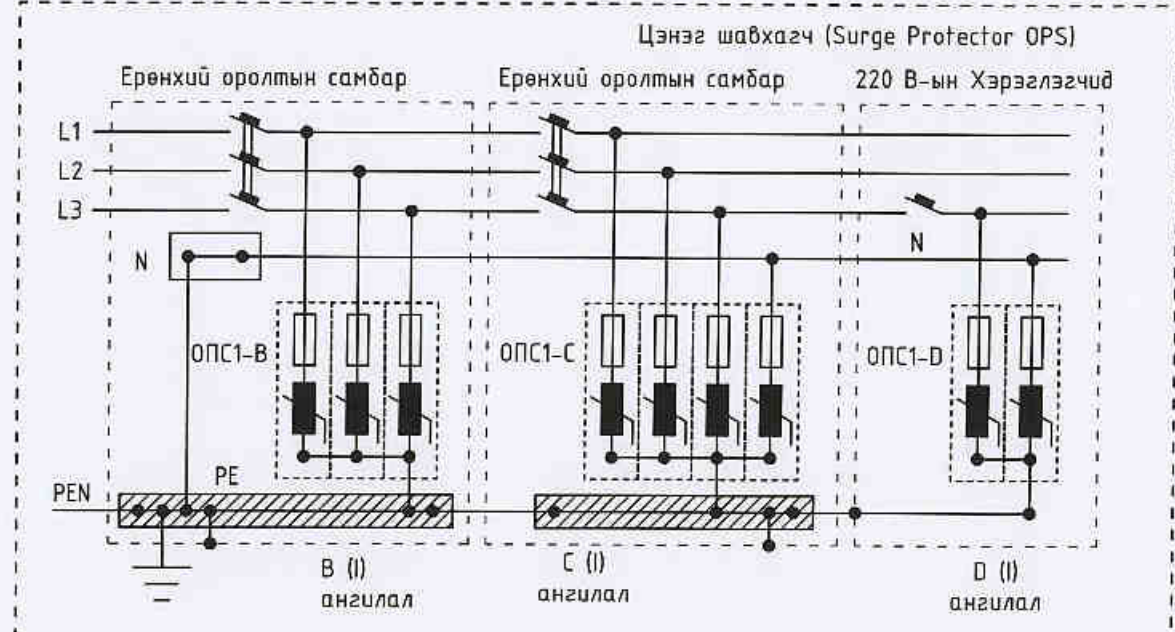


Улаанбаатар хот, Газар хөдлөлийн 8 балл эрчимтэй бүс нутагт.					
"Гамшигт тэсвэртэй төмөр бетон дүтээцтэй, нэг маягийн Амины орон сууц /60м <sup>2</sup> /"					Үе шат:
Огтлол 1-1 2-2, Аянга хамгаалалт, газардуулга					А.Э
Инженер	<i>М.Сайсан</i>	Ж.Амарсанаа	ЕГ Шифр:	ММ-10-02/2022	Масштаб:
Гүйцэтгэсэн	<i>О.Төвдөр</i>	О.Гантуяа	ТГ Шифр:	ЭЛ-77/2022	Зургийн дугаар:
Шалгасан	<i>М.Сайсан</i>	Ж.Амарсанаа			Хуудас:
					14





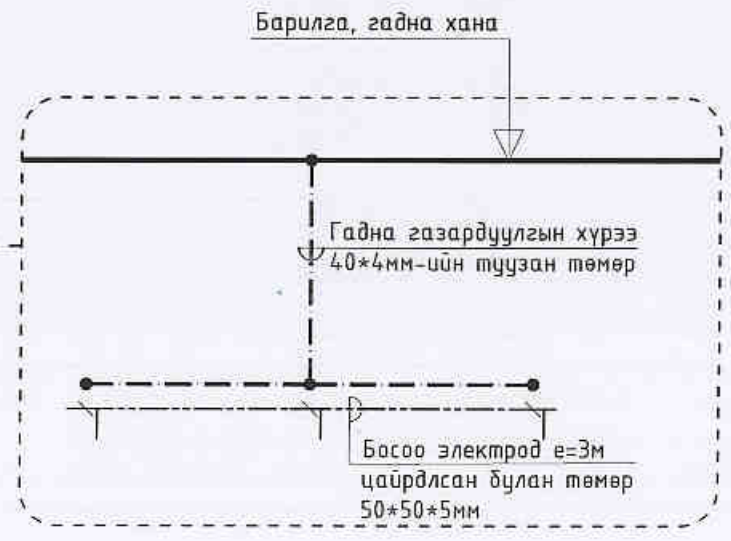
Цэнэг шавхагч ашиглан хэт хүчдэлээс хамгаалах бүдүүвч



Тайлбар

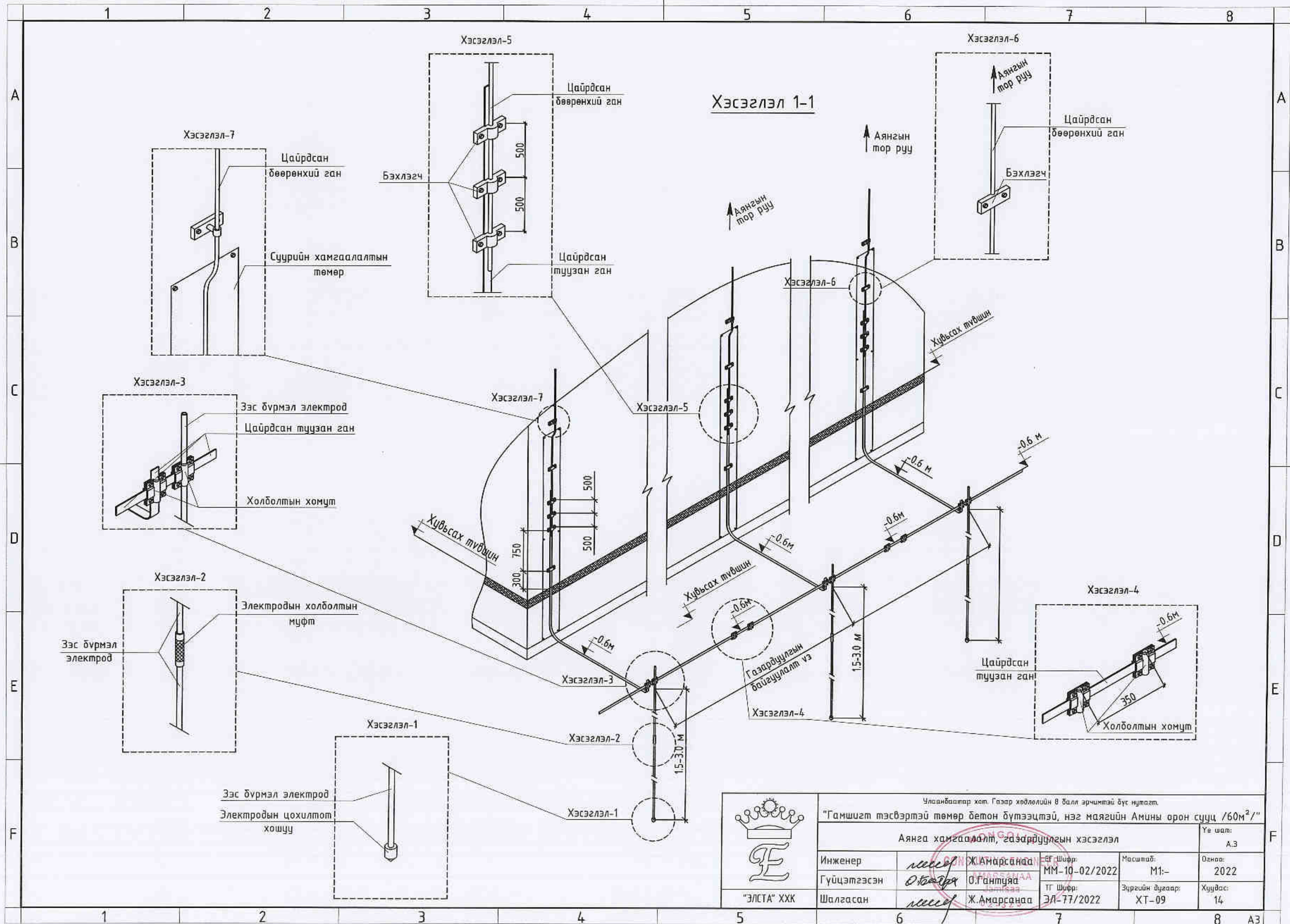
ОПС-1 хэт хүчдэлийн хязгаарлагч (цэнэг шавхагч) нь аянгын ниргэлтээс үүдэлтэй хүчдлийн өсөлт, 1 болон 2 фазын богино залгаа, 1 фазын газардуулга, газартай харьцангуй багтаамжаас үүдэлтэй хүчдэлийн ихсэлтийг газардуулах байгууламжруу шавхаж хэрэглэгч дээрхи хүчдэлийг шугамын зөвшөөрөгдөх алдагдалын хэмжээнд барихаар зориулагдсан төхөөрөмж. Цохилтын гүйдлээс хамааруулан ОПС-1 (В, С, D) гэж ангилдаг.

№	Тайлбар
1	Ерөнхий оролтын самбар
2	Ерөнхий оролтын самбарын тэжээлийн кабели
3	Самбарын суурь
4	Дотор газардуулгын хүрээ 25x4мм-ийн туузан төмөр
5	Гадна газардуулгын хүрээ 40x4мм-ийн туузан төмөр
6	Босоо электрод e=3м цайрдсан булан төмөр 50*50*5мм
7	Самбарыг хананд дэхлэх байдал
8	Самбарыг дотор газардуулгын хүрээнд боолтоор холбох
9	Хөрсөнд босоо электрод байрлуулах байдал



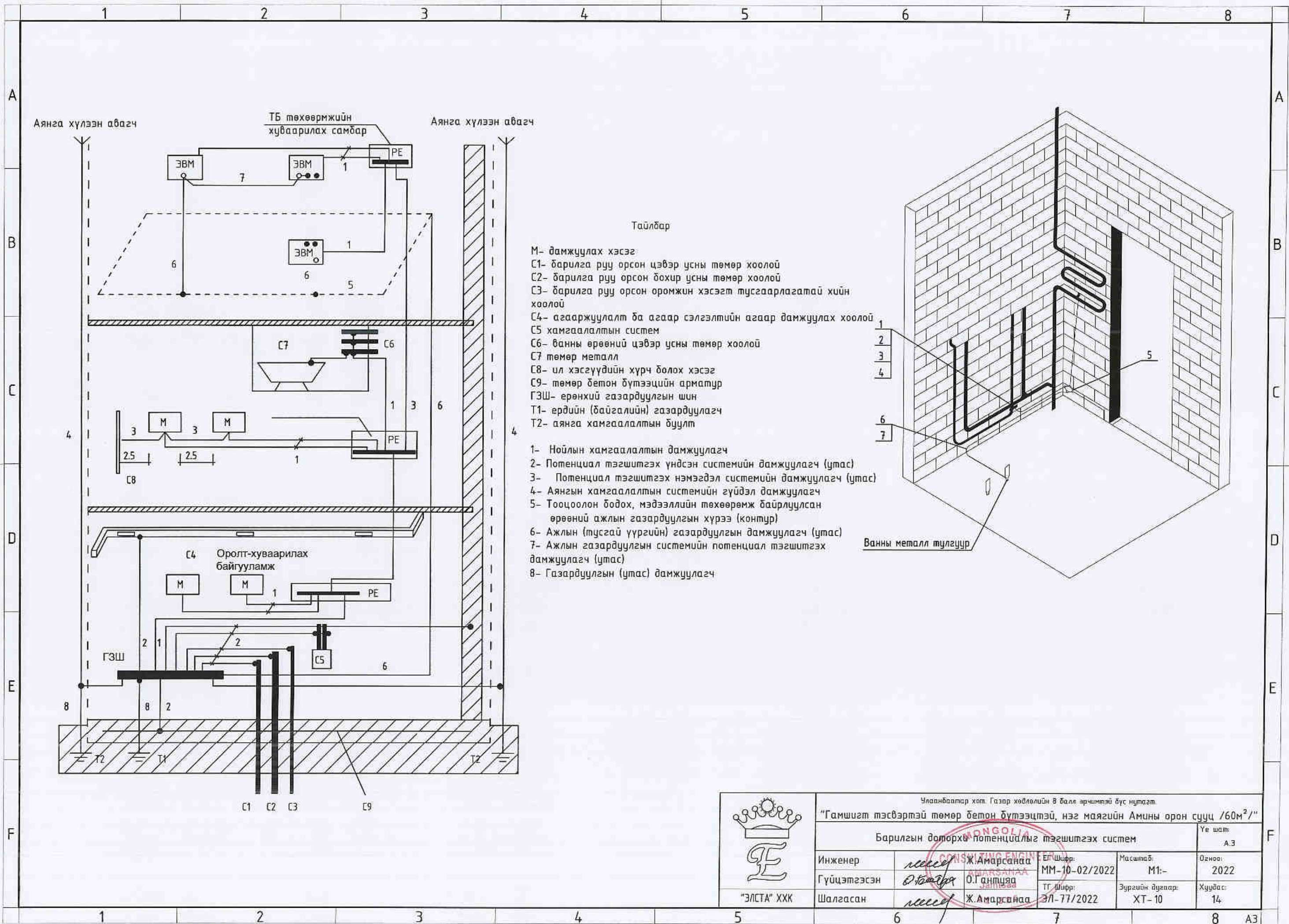
	Улаанбаатар хот, Газар хөдлөлийн 8 балл эрчимтэй бүс нутагт.			
	"Гамшигт мэсвэртэй төмөр бетон дүгээцтэй, нэг маягийн Амины орон сууц /60м <sup>2</sup> /"			
	Ерөнхий оролтын самбарыг дотор ба гадна газардуулгын хүрээнд холбох			Үе шалт: А.Э
	Инженер	Ж.Амарсанаа	ЕГ Шифр: ММ/10-02/2022	Масштаб: М1:-
Гүйцэтгэсэн	О.Гантүяа	Шифр: ЭЛ-77/2022	Огноо: 2022	
Шалгасан	Ж.Амарсанаа	Зургийн дугаар: ХТ-08	Хувдас: 14	





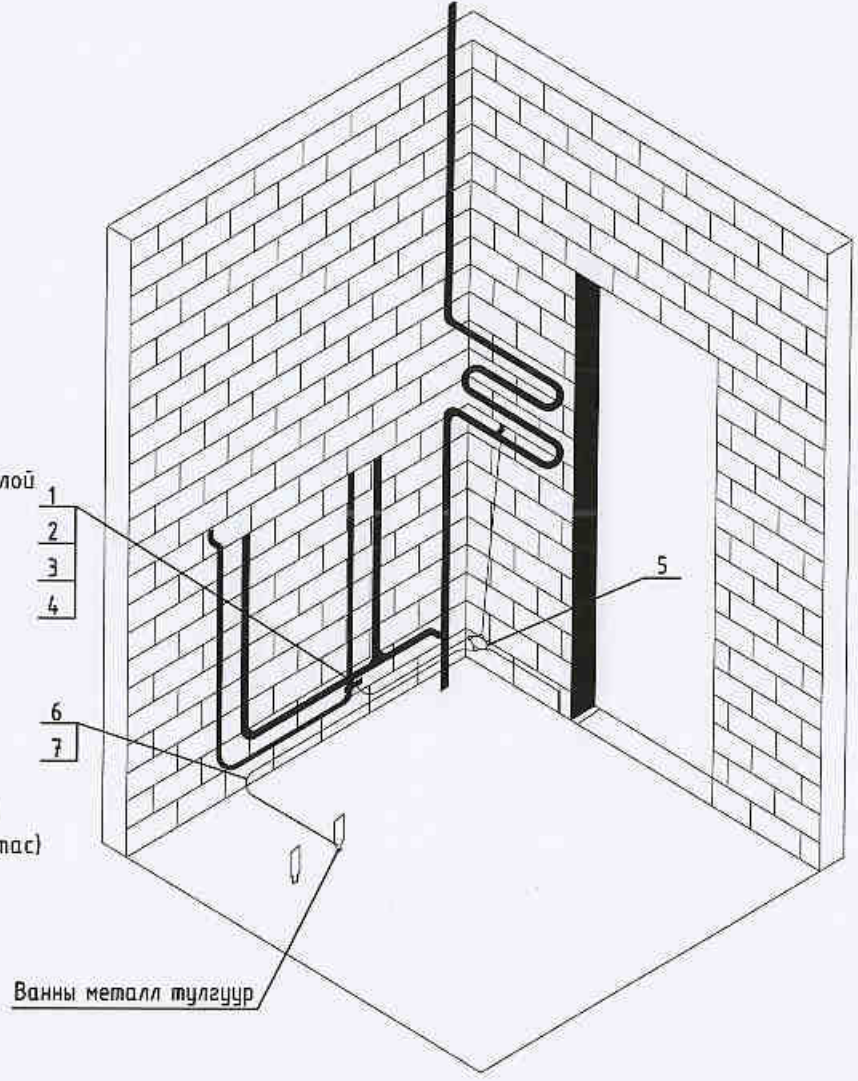
<p>"ЭЛСТА" ХХК</p>	Улаанбаатар хот, Газар хөдлөлийн 8 Балл эрчимтэй бүс нутагт.						
	"Гамшигт мэсвэртэй төмөр бетон бүтээцтэй, нэг маягийн Амины орон сууц /60м <sup>2</sup> /"						
	Аянга хангаалалт, газардуулгын хэсэглэл						
	Инженер	МОНГОЛ Ж.Амарсанаа	ЭГ Шифр:	ММ-10-02/2022	Масштаб:	M1:-	Үе шат:
Гүйцэтгэсэн	О.Гантуяа	ТГ Шифр:	ЭЛ-77/2022	Зургийн дугаар:	ХТ-09	Огноо:	2022
Шалгасан	МОНГОЛ Ж.Амарсанаа			Хувдас:	14		





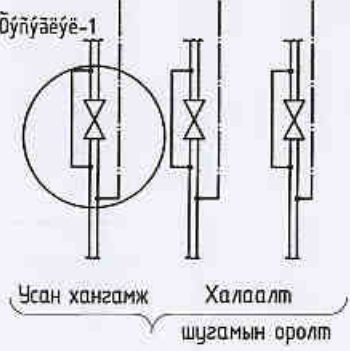
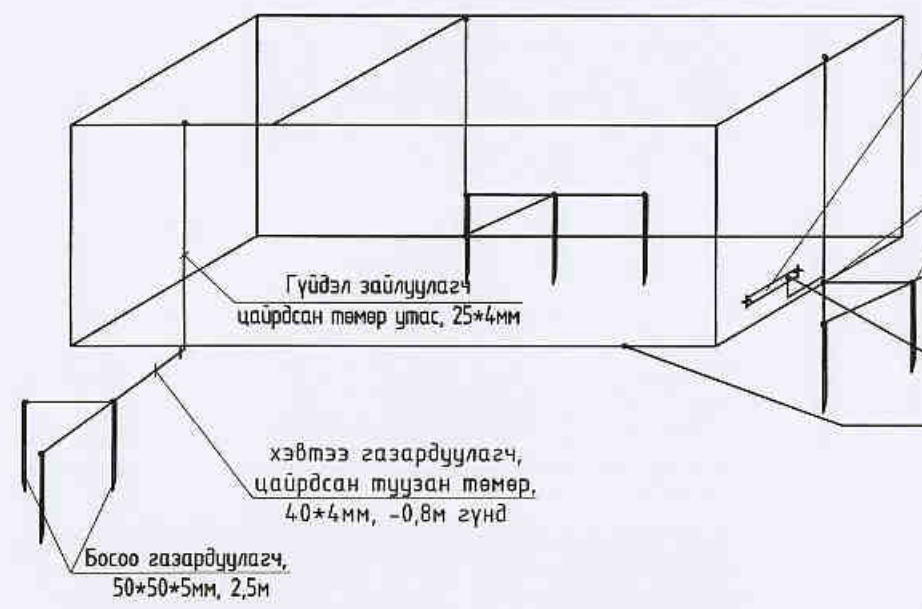
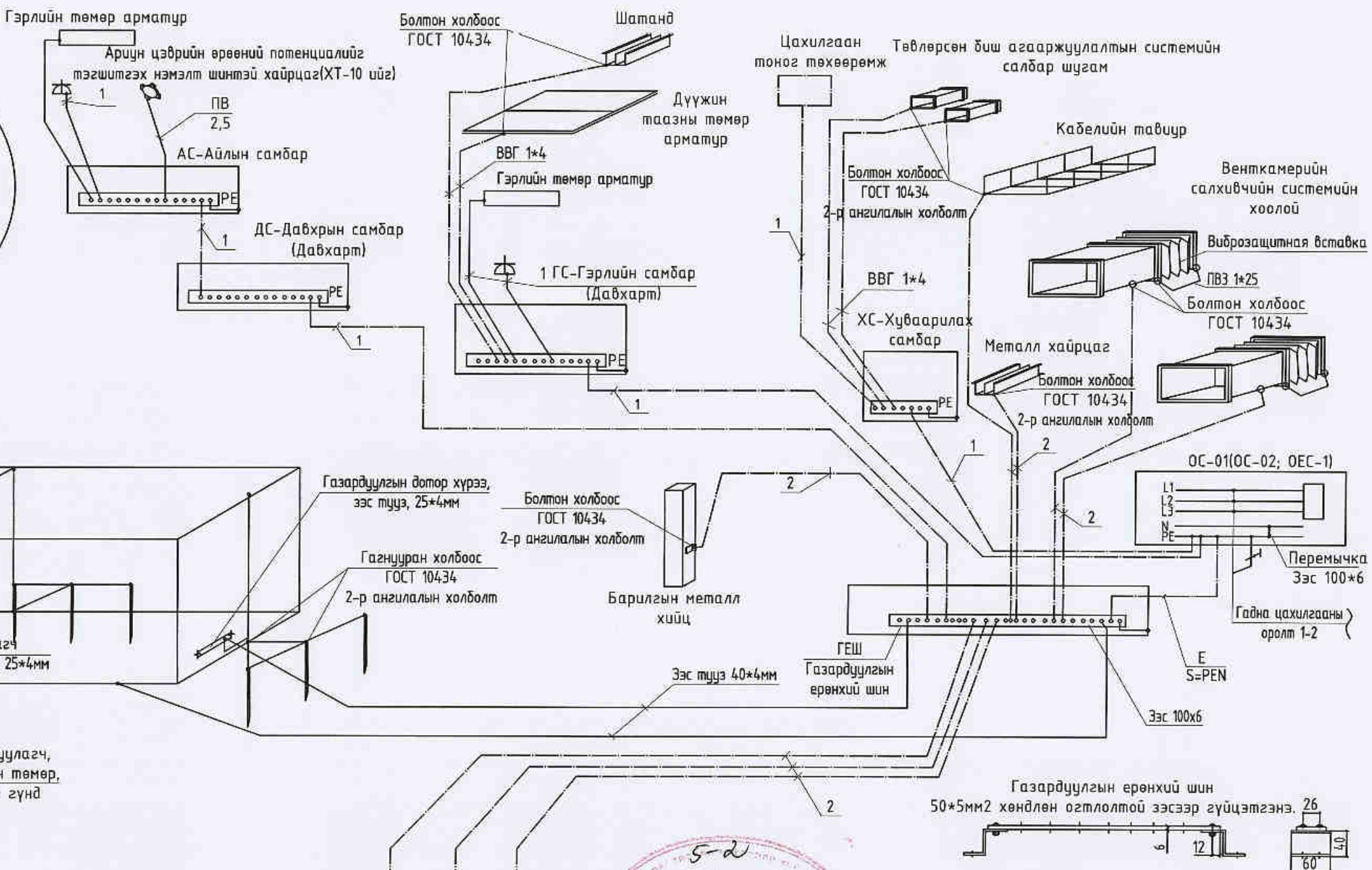
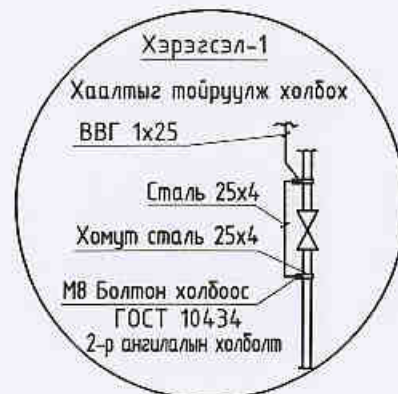
Тайлбар

- М- дамжуулах хэсэг
  - С1- барилга руу орсон цэвэр усны төмөр хоолой
  - С2- барилга руу орсон бохир усны төмөр хоолой
  - С3- барилга руу орсон оромжин хэсэгт тусгаарлагатай хийн хоолой
  - С4- агааржуулалт ба агаар сэлгэлтийн агаар дамжуулах хоолой
  - С5 хамгаалалтын систем
  - С6- ванны өрөөний цэвэр усны төмөр хоолой
  - С7 төмөр металл
  - С8- ил хэсгүүдийн хүрч болох хэсэг
  - С9- төмөр бетон бүтээцийн арматур
  - ГЗШ- ерөнхий газардуулгын шил
  - Т1- ердийн (байгалийн) газардуулагч
  - Т2- аянга хамгаалалтын буулт
- 1- Нойлын хамгаалалтын дамжуулагч
  - 2- Потенциал тэгшитгэх үндсэн системийн дамжуулагч (утас)
  - 3- Потенциал тэгшитгэх нэмэгдэл системийн дамжуулагч (утас)
  - 4- Аянгын хамгаалалтын системийн гүйдэл дамжуулагч
  - 5- Тооцоолон бодох, мэдээллийн төхөөрөмж байрлуулсан өрөөний ажлын газардуулгын хүрээ (контур)
  - 6- Ажлын (тусгай үүргийн) газардуулгын дамжуулагч (утас)
  - 7- Ажлын газардуулгын системийн потенциал тэгшитгэх дамжуулагч (утас)
  - 8- Газардуулгын (утас) дамжуулагч



<p>"ЭЛСТА" ХХК</p>	Улаанбаатар хот, Газар хөвдөлийн 8 багц эрчимтэй бус нутагт.			
	"Гамшигт тэсвэртэй төмөр бетон бүтээцтэй, нэг маягийн Амины орон сууц /60м <sup>2</sup> /"			
	Барилгын доторхи потенциалыг тэгшитгэх систем			Үе шат: А.З
	Инженер	<i>Ж.Амарсанаа</i>	ЕГ Шифр: ММ-10-02/2022	Масштаб: М1:-
Гүйцэтгэсэн	<i>О.Ганцuja</i>	ТГ Шифр: ЭЛ-77/2022	Зургийн дугаар: ХТ-10	Хуудас: 14
Шалгасан	<i>Ж.Амарсанаа</i>			





5-2  
2023.02.16

**Тайлбар**  
 Үз барилгын газардуулгын хэсгийн зураг төслийг барилга архитектурын байгуулалтыг үндэслэн БД43-103-08 болон бусад холбогдох норм дүрмийн дагуу гүйцэтгэв.  
 Төсөлд газардуулгыг гүн газардуулсан нейтральтай TN-C-S газардуулгын системээр хийв. Хуваарилах самбаруудад хамгаалалтын утас (PE) холбоход зориулсан болттой нэмэлт зэс шин угсарна.  
 Газардуулгын дотор хүрээг 25\*4мм-ийн зэс түүзэн шалны шүвшингээс 0,5мм өндөрт хананы дагуу зайлшгүй эсвэл далд хийж өгнө.  
 Эсэргүүцэл хэмжих үүднээс газардуулгын ерөнхий шин (ГЭС) дээр газардуулгын дамжуулагчийг салгах боломж бүрдүүлэх. Энэхүү салгалтыг зөвхөн багаж хэрэгслийн тусламжтайгаар гүйцэтгэхээр хийцлэх ба механик талаас бат бөх ба цахилгаан хэлхээний тасралтгүй байдлыг хангасан байна.  
 1. Хамгаалалтын ноиль утас, PE(кабелийн бүрэлдэхүүний 5 дахь утас)  
 2. Потенциаль тэгшитгэх системийн утас, ВВГ-1\*25мм2 (шар-ногоон)

Улаанбаатар хот, Газар хөдөллийн 8 дэлгэрчимтэй бүс нутагт.					
"Гамшигт тэсвэртэй төмөр бетон бүтээцтэй, нэг маягийн Амины орон сууц /60м²/"					Үе шат:
Потенциалыг тэгшитгэх болон газардуулгын системийн бүдүүвч					А.Э
Инженер	<i>М.О.О.</i>	Ж.Амарсанаа	ЕГ Шифр:	ММ-10-02/2022	Масштаб:
Гүйцэтгэсэн	<i>О.Б.О.</i>	О.Гантуяа	ТГ Шифр:	ЭЛ-77/2022	Зургийн дугаар:
Шалгасан	<i>М.О.О.</i>	Ж.Амарсанаа			Хувьцаа:
					2022
					ХТ-11
					14



"ЭЛСТА" ХХК



1 2 3 4 5 6 7 8

A  
B  
C  
D  
E  
F

A  
B  
C  
D  
E  
F

Зангилаа 1  
 ф10мм цайрсан бөөрөнхий төмөр  
 Аянга татах хэсэг буюу хүлээн авагч  
 ф10мм хасах хавчаар  
 Бэхлэгээний хүдрүүлэгч, хөндийрүүлэгч блок  
 Дээврийн хучилтан дээр ил байрлана

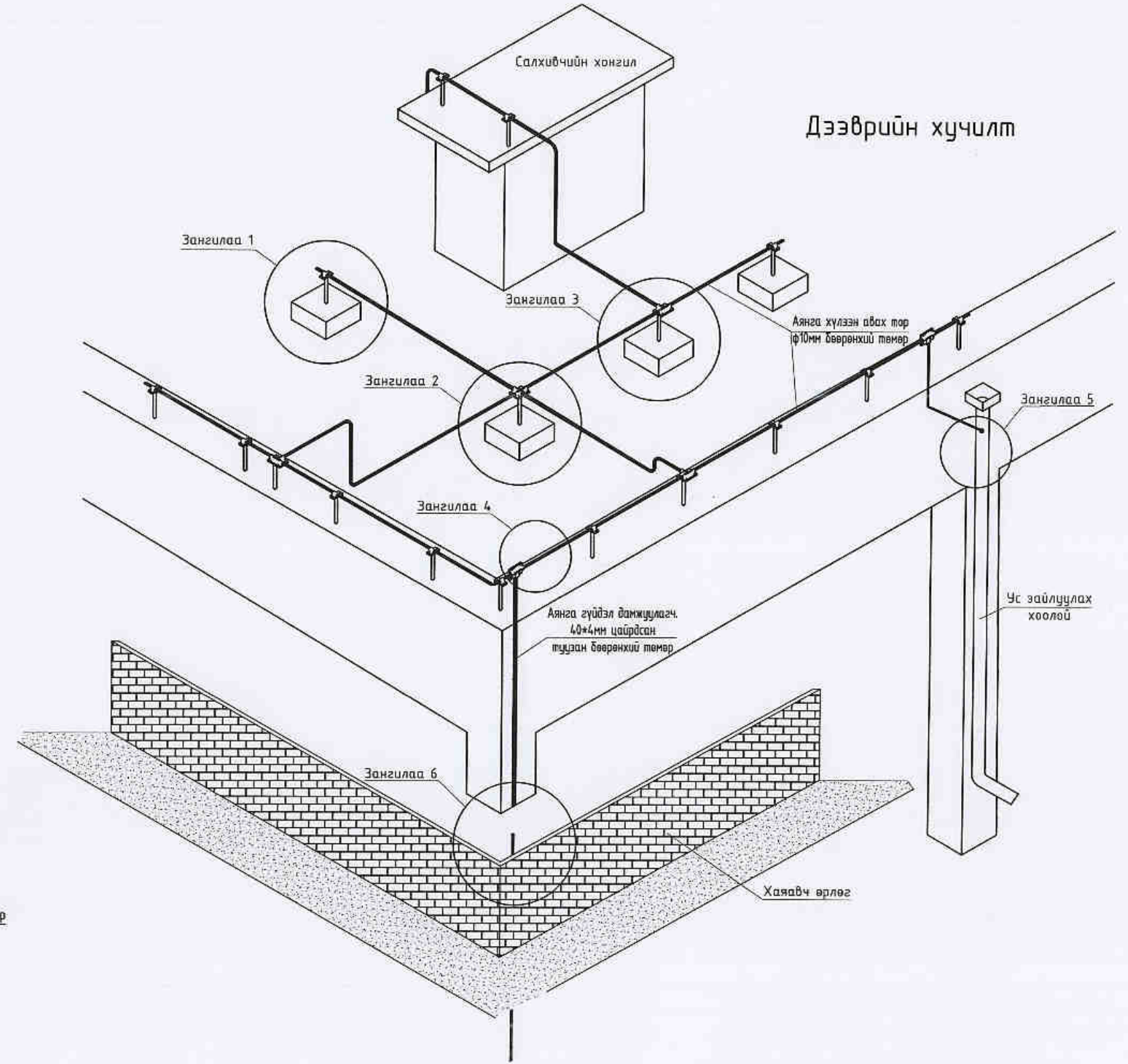
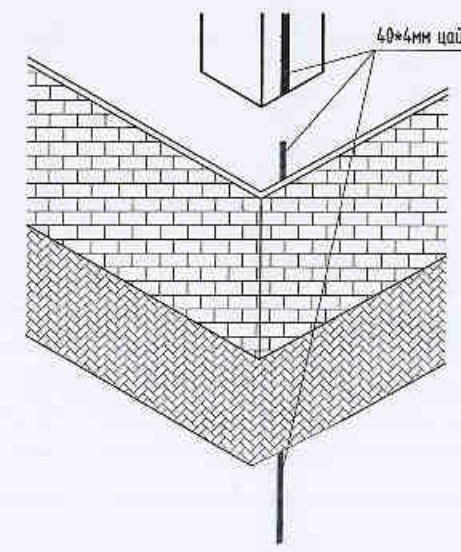
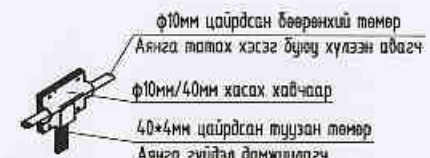
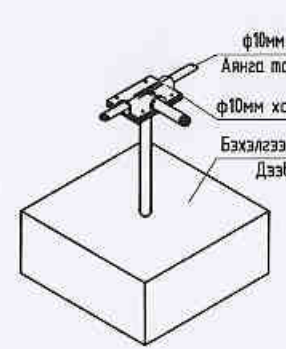
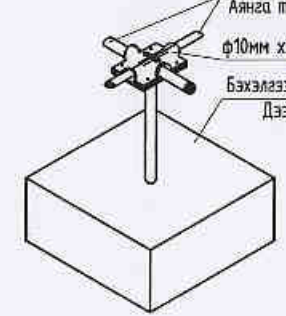
Зангилаа 2  
 ф10мм цайрсан бөөрөнхий төмөр  
 Аянга татах хэсэг буюу хүлээн авагч  
 ф10мм хасах хавчаар  
 Бэхлэгээний хүдрүүлэгч, хөндийрүүлэгч блок  
 Дээврийн хучилтан дээр ил байрлана

Зангилаа 3  
 ф10мм цайрсан бөөрөнхий төмөр  
 Аянга татах хэсэг буюу хүлээн авагч  
 ф10мм хасах хавчаар  
 Бэхлэгээний хүдрүүлэгч, хөндийрүүлэгч блок  
 Дээврийн хучилтан дээр ил байрлана

Зангилаа 4  
 ф10мм цайрсан бөөрөнхий төмөр  
 Аянга татах хэсэг буюу хүлээн авагч  
 ф10мм/40мм хасах хавчаар  
 40\*4мм цайрсан тугзан төмөр  
 Аянга гүйдэл дамжуулагч

Зангилаа 5






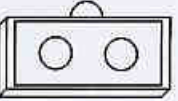

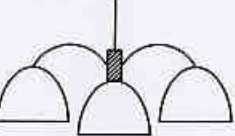
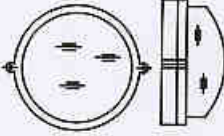
Зангилаа 6  
 40\*4мм цайрсан тугзан төмөр



	Члаанбаатар хот, Газар хөдөллийн 8 багц эрчимтэй бүс нутагт.				
	"Гамшигт мэсвэртэй төмөр бетон бүтээцтэй, нэг маягийн Амины орон сууц /60м <sup>2</sup> /"				
	Газардуулгын үгсралтын бүдүүвч			Үе шат: А.3	
Инженер	<i>Мессе</i>	Ж.Амарсанаа	ЕГ Шифр: ММ-10-02/2022	Масштаб: М1:-	Огноо: 2022
Гүйцэтгэсэн	<i>О.Баяр</i>	О.Гантүяа	ТГ Шифр: ЭЛ-77/2022	Зургийн дугаар: ХТ-12	Хуудас: 14
Шалгасан	<i>Мессе</i>	Ж.Амарсанаа			

1 2 3 4 5 6 7 8 АЗ



	1	2	3	4	5	6	7	8	
A	Гэрэлтүүлэгчийн маяг								A
	L1 ЛЭД 1*40кВ, 1*60Вт 	L2 ЛЭД 2*8Вт 	L3 ЛЭД 1*8Вт <b>ГАРАХ</b>	L4 ЛЭД 3*40Вт Зочны өрөө, унтлагын өрөө 	L5 ЛЭД 1*40Вт 				
B									
	ЛЭД ГЭРЭЛТҮҮЛЭГЧ	ЛЭД ГЭРЭЛТҮҮЛЭГЧ	ЛЭД ГЭРЭЛТҮҮЛЭГЧ	ЛЭД ГЭРЭЛТҮҮЛЭГЧ	ЛЭД ГЭРЭЛТҮҮЛЭГЧ				
	ХАНАНД ТОНОГЛОХ	ХАНАНД ТОНОГЛОХ	ХАНАНД ТОНОГЛОХ	ТААЗНААС ЗҮҮХ	ТААЗАНД ТОНОГЛОХ				
C	ХӨНГӨН ЦАГААН БҮРХҮҮЛТЭЙ	ХӨНГӨН ЦАГААН БҮРХҮҮЛТЭЙ	ХӨНГӨН ЦАГААН БҮРХҮҮЛТЭЙ	ХӨНГӨН ЦАГААН БҮРХҮҮЛТЭЙ	ХӨНГӨН ЦАГААН БҮРХҮҮЛТЭЙ				
	ХАМГААЛАЛТ IP-44	ЦЭНЭГ ХУРИМТЛУУЛАГЧ	ЦЭНЭГ ХУРИМТЛУУЛАГЧ	ХАМГААЛАЛТ IP-20	ХАМГААЛАЛТ IP-44				
D									D
E									E
F									F
	1	2	3	4	5	6	7	8	A3

 "ЭЛСТА" ХХК	Улаанбаатар хот, Газар хөдөллийн 8 багц эрчимтэй бүс нутагт.							
	"Гамшигт тэсвэртэй төмөр бетон бүтээцтэй, нэг маягийн Амины орон сууц /60м <sup>2</sup> /"							
	Гэрэлтүүлэгчийн маяг							
Инженер		Ж.Амарсанаа	ЕГ Шифр:	ММ-10-02/2022	Масштаб:	М1:-	Огноо:	2022
Гүйцэтгэсэн		О.Гантуяа	ТГ Шифр:	ЭЛ-77/2022	Зургийн дугаар:	ХТ-13	Хуудас:	14
Шалгасан		Ж.Амарсанаа						



Д/а	ТАНИХ ТЭМДЭГ	НЭР	УГСРАЛТ	ЧИЙДЭН	ХҮЧДЭЛ	ХАМГААЛАЛТ ЗЭРЭГ	ТАЙЛБАР
L1		лэд чийдэнтэй гэрэлтүүлэгч	ХАНАНД	1*60Вт	250V	IP44	
L2		лэд чийдэнтэй гэрэлтүүлэгч	ХАНАНД	2*8Вт	250V	IP20	
L3		лэд чийдэнтэй гэрэлтүүлэгч	ХАНАНД	1*8Вт	250V	IP20	
L4		лэд чийдэнтэй гэрэлтүүлэгч	ТААЗНААС ЗУУХ	3*40Вт	250V	IP20	
L5		лэд чийдэнтэй гэрэлтүүлэгч	ТААЗАНД	1*60Вт	250V	IP44	

Таних тэмдэг

Д/а	ТАНИХ ТЭМДЭГ	НЭР	УГСРАЛТ	ЧИЙДЭН	ХҮЧДЭЛ	ХАМГААЛАЛТ ЗЭРЭГ	ТАЙЛБАР
R1		ГАЗАРДУУЛГЫН КОНТАКТТАЙ	ХАНАНД 500ММ	10А	250V	IP20	
R2		ГАЗАРДУУЛГЫН КОНТАКТТАЙ	ХАНАНД 500ММ	2*10А	250V	IP20	
R3		ГАЗАРДУУЛГЫН КОНТАКТТАЙ	ХАНАНД 1200ММ	16А	250V	IP44	
R4		ГАЗАРДУУЛГЫН КОНТАКТТАЙ	ХАНАНД 800ММ	32А	250V	IP44	ЦАХИЛГААН ЗУУХ
U1		1 ДАРАЛТАТ ЕРДИЙН УНТРААЛГА /ДАЛД/	ХАНАНД 1200ММ	10А	250V	IP20	
U2		2 ДАРАЛТАТ ЕРДИЙН УНТРААЛГА /ДАЛД/	ХАНАНД 1200ММ	15А	250V	IP20	
U3		1 ДАРАЛТАТ ХАМГААЛАГДСАН УНТРААЛГА / ИЛ ТАВИХ/	ХАНАНД 1200ММ	10А	250V	IP44	

Улаанбаатар хот, Газар хөдөллийн 8-бэл эрчимтэй бүс нутагт.

"Гамшигт мэсвэртэй төмөр бетон бүтээцтэй, нэг маягийн Амины орон сууц /60м<sup>2</sup>/"

Үе шат: А.Э

Инженер	<i>Мессеф</i>	Ж.Амарсанаа	ЕГ Шифр: ММ-10-02/2022	Масштаб: М1:-	Огноо: 2022
Гүйцэтгэсэн	<i>О.Баяр</i>	О.Гантуяа	ТГ Шифр: ЭЛ-77/2022	Зургийн дугаар: ХТ-14	Хуудас: 14
Шалгасан	<i>Мессеф</i>	Ж.Амарсанаа			

"ЭЛСТА" ХХК





"Эм Эм Инженеринг" ХХК

Хан-Уул дүүрэг, 18-р хороо, Удирдлагын академийн  
гудамж, Академи-2 хотхон, 36/2-101 тоот  
РД: 2715961, Утас: 99085692

ЕГ шифр: ММ-10-02/2022

Улаанбаатар хот. Газар хөдлөлийн 8 балл эрчимтэй бүс нутагт.

# "Гамшигт тэсвэртэй төмөр бетон бүтээцтэй, нэг маягийн Амины орон сууц /60м<sup>2</sup>/"

/ ХД - Ажлын зураг /

БОЛОВСРЧУЛСАН:

"Эм Эм инженеринг" ХХК-ийн  
Захирал  
Инженер



Д.Минжбадгар  
Г.Ганзориг

Улаанбаатар хот 2022 он



## Тайлбар

### I. Объектын байршил

Улаанбаатар хот, Газар хөдлөлийн 8 баллын эрчимтэй бүс нутагт баригдах "Гамшигт тэсвэртэй төмөр бетон бүтээцтэй, нэг маягийн Амины орон сууц /60м<sup>2</sup>/"-ны барилгын дотор холбоо дохиоллын ажлын зургийн төлөвлөлтийг барилга архитектур, технологийн байгуулалт, зохих норм дүрмийг үндэслэн хийж гүйцэтгэлээ.

Үүнд :

Мэдээлэл холбоо дохиоллын монок төхөөрөмжийн тэмдэглэгээ MNS 5532:2016  
Барилга байгууламжийн мэдээлэл холбоо, дохиоллын ажлын зураг төсөл боловсруулах MNS 6586:2016

### II. Зурагт тусгасан үндсэн шийдэл

Холбоо дохиоллын бүх угсралтын ажлыг хуванцар хоолойд сүвлэж, хоолойг ханын шавардлага дор, шалны дэлтгэл доогуур далд угсарна.

Давхарт байрлах холбооны самбарт холбоо дохиоллын салбарлах хайрцаг, кабелийн телевизийн салаалагч төгсгөлийн төхөөрөмжүүдийг байрлуулах ба угсралтын утас бүрийг хаяглах шаардлагатай.

Хотын телефон, кабелийн телевиз, компьютерийн сүлжээний холболтын кабелиудад залгаа хийхийг хориглах ба тус бүрийн розетк буюу залгуураас холбооны самбарт цуглуулан холболтыг хийнэ. Галын дохиоллыг самбарт цуглуулан, холболтыг хийнэ.

#### 1. Хотын телефон

Хотын телефоны оролтыг JF10\*2\*0.5мм кабелиар, газрын түвшнээс доош -1.2м, PVC ф100мм хуванцар хоолойд сүвлэн угсарна.

Давхарт өрөөнүүдэд кабелийг салаалан, холбооны самбарт телефоны олон хосын кабелийг хэрэглэгчтэй холбох DP-10 хайрцагт холдон оруулна.

Телефоны монтажийг CD-ф16мм хуванцар уян хоолойд сүвлэнэ. Телефон, компьютер, кабелийн телевизийн розеткийг шалны түвшнээс дээш 0.3м-т байрлуулна. Телефоны угсралтыг UTP CAT.5\*0.5mm-2P кабелиар холбоно.

#### 2. Компьютерийн сүлжээ

Компьютерийн сүлжээг давхрын самбараас switch холбож, өрөөнд компьютерийн розеткийг төлөвлөв.

Төлөвлөж буй барилгын телефоны оролтын сувагчлалтай ижил сувагчлал төлөвлөн шилэн кабель сүвлэн оруулж, эцсийн төхөөрөмж роутерыг давхарт угсарна.

Компьютерийн сүлжээний угсралтыг хуванцар хоолойд сүвлэх буюу хэрэглэгчийн розетк руу UTP CAT.5E\*0.5mm-4P маркийн кабелиар хийнэ.

#### 3. Кабелийн телевиз

Кабелийн телевизийн оролтыг газраар сувагчлал ашиглан оруулж, давхарт өсгөгчийг угсран, хэрэглэгч руу coaxial cable 5C кабелиар угсарна.

#### 4. Галын дохиолол

Төлөвлөж буй барилгыг галын аюулаас хамгаалахын тулд галын дохиоллын хүлээн авах станцыг 1-р давхарт угсарна.

#### 5. Домофон

Домофоны цоожийг өрөх хаалганы хажууд байрлуулна. Коридорт домофоны аудио дэлгэцийг суурилуулна.

Угсралтыг UTP CAT5.\*0.5mm-2P кабелиар хийнэ.

Холбоо дохиоллын бүх монок төхөөрөмжийг аюулгүй байдлаар ашиглах, хялбар найдвартай ажиллуулахын тулд моноглол, аппарат хэрэгслийг холбооны самбарт моноглоно. Холбооны самбарын их биеийг газардуулгын хүрээнд холбож газардуулна.

Газардуулгын эсэргүүцэл 40мм-ээс хэтрэхгүй байх шаардлагатай.

Бүх угсралтын ажлыг холбогдох норм дүрмийн дагуу, тусгай зөвшөөрөлтэй мэргэжлийн хүмүүсээр гүйцэтгүүлэх шаардлагатай.

## ХД маркийн үндсэн иж бүрэн ажлын зургийн жагсаалт

Хуудас	Нэр	Тайлбар
ХД-1	Тайлбар бичиг, томъёолсон тэмдэг	
ХД-2	Угсралтын бүдүүвч	
ХД-3	Материалын түүвэр	
ХД-4	Давхрын холбоо дохиоллын байгуулалт	

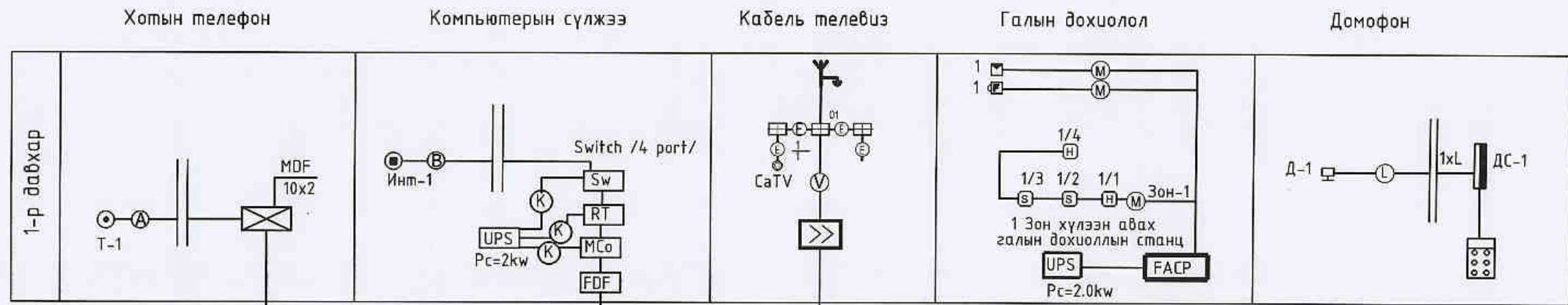
## Томъёолсон тэмдэг

Нэр	Тайлбар
Хэрэглэгчийн үүр /телефон, ТВ, компьютер сүлжээ/	
Холбооны давхрын самбар	
KATB-н антенны өсгүүр	
KATB-н антенн түүний газардуулга	
Компьютерийн сүлжээний сэлгэгч төхөөрөмж /switch/	
Компьютерийн сүлжээний замчлагч төхөөрөмж / Роутер/	
Шилэн кабелийн төгсгөлийн төхөөрөмж	
Шилэн кабелийн хувиргагч төхөөрөмж	
Галын дохиололын хүлээн авах станц хянах самбар	
Галын дохиололын утаа мэдээлэгч	
Галын дохиололын дулаан мэдээлэгч	
Галын дохиололын гар мэдээлэгч	
Галын дохиололын дуут дохио өгөгч	
Хөдөлгөөн мэдрэгч	
Утас / телефон, KATB/	
Утас/ галын дохиолол, зарлан мэдээлэх системийн утас/	
Утас / компьютерийн сүлжээ/	
Нимгэн ханатай угсралтын хуванцар хоолой	

	Улаанбаатар хот, Газар хөдлөлийн 8 балл эрчимтэй бүс нутагт, "Гамшигт тэсвэртэй төмөр бетон бүтээцтэй, нэг маягийн Амины орон сууц /60м <sup>2</sup> /"				
	Тайлбар бичиг, томъёолсон тэмдэг			Үе шат: А.З	
	Инженер		Г.Ганзориг	ЕГ Шифр: MM-10-02/2022	Масштаб: 1:-
Гүйцэтгэсэн		Ж.Амарсанаа	ТГ Шифр: -	Зургийн дугаар: ХД-01	Хуудас: 04
Шалгасан		Г.Ганзориг			



# Угсралтын бүдүүвч



Хотын телефоны оролт JF10\*2\*0.5мм  
Ø100мм, PVC хоолойд  $\pm$ -1,2м

Интернетийн оролт  
шилэн кабелиар /8core/  
Ø100мм, PVC хоолойд

CaTV оролт шилэн кабель  
Coaxial cabel 5C

## Тайлбар

- |  |   |
|--|---|
| Ⓚ 220 В тэжээлийн кабель<br>ПВ-3/1*2,5*мм2                             | Ⓜ Галын дохиололын хэрэглэгчдийн кабель<br>UTP CAT.5*0.5мм-2P |
| ⓐ Телефоны хэрэглэгчийн кабель<br>UTP CAT. 5*0.5мм-2P                  | ⓔ KATB хэрэглэгчийн кабель<br>Coaxial cabel 5C                |
| Ⓣ Телефоны тэжээлийн кабель<br>ТПП-10x2x0,5мм                          | Ⓥ KATB хэрэглэгчийн кабель<br>Coaxial cabel 7C                |
| ⓑ Компьютерийн хэрэглэгчдийн тэжээлийн кабель<br>UTP-cat 6.0 0.5 x4Pmm | Ⓛ Домофоны кабель<br>UTP 5x 2x0.5mm                           |

	Улаанбаатар хот, Газар хөдлөлийн 8 болл эрчимтэй бүс нутагт.				
	"Гамшигт тэсвэртэй төмөр бетон бүтээцтэй, нэг маягийн Амины орон сууц /60м <sup>2</sup> /"				
	Угсралтын бүдүүвч				
	Үе шат: А.3				
Инженер	<i>Ганзориг</i>	Г.Ганзориг	ЕГ Шифр: MM-10-02/2022	Масштаб: 1:-	Огноо: 2022
Гүйцэтгэсэн	<i>Амарсанаа</i>	Ж.Амарсанаа	ТГ Шифр: -	Зургийн дугаар: ХД-02	Хувдас: 04
Шалгасан	<i>Ганзориг</i>	Г.Ганзориг			



1	2	3	4	5	6	7	8
Материалын түүвэр				Материалын түүвэр			
A	Д/а	Нэр	Маяг	Хэмж. нэгж	Тоо	Тайлбар	A
		Хотын телефон					
	1	Телефоны розетка/4ш ялтастай коннектор/	Модем	ш	1	Хосолсон үүр	
	2	Зэс дамжуулагчтай полиэтилен тусгаарлагчтай полиэтилен бүрхүүлтэй 4 судалтай утас /ердийн/	UTP CAT -5.0.5mm-2P	м	30		
B	3	Кабелийн хуваарилах бокс /пластмассан суурьтай/	MDF 10x2	ш	1		
	4	Олон хосын кабелийг хэрэглэгчтэй холдох телефоны хуваарилах хайрцаг /ПЭ суурьтай/	DP-10	ш	1		
	5	Зэс дамжуулагчтай полиэтилен тусгаарлагчтай полиэтилен бүрхүүлтэй тосон кабель	ТПП-10*2*0,5мм	м	-		
		Кабелийн телевиз					
	1	Зэс дамжуулагчтай ПЭ тусгаарлагчтай ПВ бүрхүүлтэй коаксаль кабель	Coaxial cabel 7C	м	60	Хэрэглэгчийн	
	2	Кабелийн телевизийн розетка/ коаксаль/	5/0.10.16мм далд суулгадаг	ш	3		
C	3	КАТВ оптик хувиргагч	5-860 мГц 10dB	ш	1		
	4	КАТВ-н гол салбарлагч /4 чиглэл/	5/0.10.16мм ул байрлалтай	ш	-		
	5	КАТВ-н өсгөгч		ш	1		
		Галын дохиолол					
	1	1 чиглэл хянах автомат салгуур бүхий галын дохиололын хүлээн авах станц		ш	1		
	2	Утаа мэдрэх хэт улаан туяаны үүсгэгчтэй галын дохиололын мэдээлэгч	I=100мкА Rx-1,1 кОм	ш	6		
D	3	Дулаан мэдрэх үүсгэгчтэй галын дохиололын мэдээлэгч	I=100мкА Rx-1,1 кОм	ш	1		
	4	Гараар удирдах галын дохиололын мэдээлэгч / телефон утасны холбогчтой/		ш	1		
	5	Зэс дамжуулагчтай галд тэсвэртэй галын дохиололын кабель	UTP cat-5.0.5mm-2P	м	100	дохиоллын зориулалттай	
	6	80 дб хүртэл авиа үүсгэх чадалтай түгшүүрийн дуут дохио өгөгч	270x120x120mm	ш	1		
		Домофон					
E	1	Домофоны аппарат / дүрстэй/		ш	1	Video phone	
	2	Хаалганы цахилгаан цоож		ш	1		
	3	Хаалганы мэдрэгч		ш	1		
	4	Орц хаалганы ,камертай дуудлагын хонх		ш	1	Lobby phone	
	5	Домофоны ерөнхий удирдлага		ш	1	Main controller	
	6	Зэс дамжуулагчтай галд тэсвэртэй галын дохиололын кабель	UTP cat-5.0.5mm-2P	м	10		
F							F

Д/а	Нэр	Маяг	Хэмж. нэгж	Тоо	Тайлбар
	Компьютер сүлжээ				
1	Зэс дамжуулагчтай ПЭ тусгаарлагчтай ПВ бүрхүүлтэй 8судалтай утас/ердийн/	UTP cat-5.0.5mm-4P	м	60	компьютерийн сүлжээний
2	Компьютерийн сүлжээний розетка 8 ш ялтастай коннектор	Modem RJ45	ш	3	
3	Компьютерийн сүлжээний салаалагч/switch/	10/100unmanaged 4 port	ш	1	
4	Компьютерийн сүлжээний салаалагч/Router/	RV 042 router	ш	1	
5	Шилэн кабелийг хувиргагч Fast internet media converter internet	MCo	ком	1	
6	Шилэн кабелийн тэгсгөлийн төхөөрөмж	19 Rackmount FDF 8 core	ш	1	
7	Патич корд кабель /jumber cabel /	SC-SC,1-3m	ш	2	
	Бусад материал, тоног төхөөрөмж				
1	Давхрын самбар	400x400x130mm	ш	1	
2	Угсралтын пластмассан хайрцаг /ПВХ/ /4ш-ф-25мм-н нүхтэй/	150x150x50mm	ш	2	
3	Пластмассан хоолой /уян нимгэн ханатай/ /гал дэмждэггүй/	CD-16mm	м	80	далд угсралтын дохиоллын
4	Пластмассан хоолой ф25мм, /гал дэмждэггүй/	CD-25mm	м	40	далд угсралтын дохиоллын
5	Цахилгаан тэжээлийн шулуутгагч гүйдэл хүчдэл баригч / UPS /	220В,16А t=60min,P=2.0kw	ш	1	



Улаанбаатар хот, Газар хөдөллийн 8 багц эрчимтэй бүс нутагт.

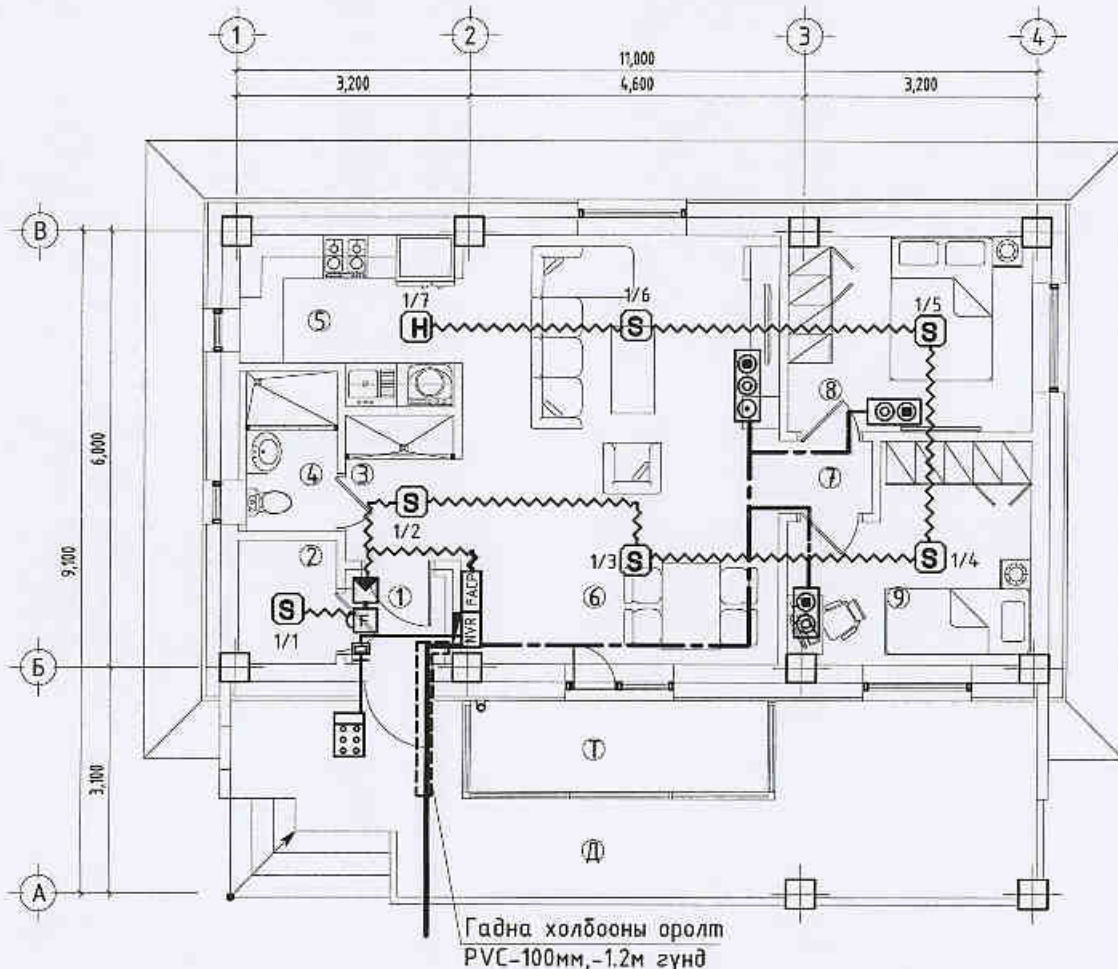
**"Гамшигт тэсвэртэй төмөр бетон бүтээцтэй, нэг маягийн Амины орон сууц /60м<sup>2</sup>/"**

Материалын түүвэр

Инженер	<i>Wajrad</i>	Т.Ганзориг	ЕГ Шифр: MM-10-02/2022	Масштаб: 1:-	Огноо: 2022
Гүйцэтгэсэн	<i>Wajrad</i>	Х.Амарсанаа	ТГ Шифр: -	Зургийн дугаар: ХД-03	Хуудас: 04
Шалгасан	<i>Wajrad</i>	О.Г.Банзориг			



### Холбоо дохиоллын байгуулалт М1:100



Өрөөний тодорхойлолт:		
Д/д	Өрөөний нэр	Талбай /м²/
Д	Довжоо	21.52
Т	Тагт	5.12
01	Гонх	1.53
02	Халаалтын техникийн өрөө	2.27
03	Хангил	3.12
04	Ариун цэврийн өрөө	2.75
05	Гал зүүхны өрөө	6.05
06	Өдрийн өрөө	25.64
07	Хангил	1.28
08	Чнтлагын өрөө	8.96
09	Чнтлагын өрөө	8.80
Нийт		60.40

Зөвшөөрөлцсөн:		
БА	Э.Содмандах	<i>[Signature]</i>
ББ	Г.Ганцолмон	<i>[Signature]</i>
ХАС	Э.Амаржаргал	<i>[Signature]</i>
ЦБУ	Ж.Энхмаа	<i>[Signature]</i>
Цах	Ж.Амарсанаа	<i>[Signature]</i>

<p>"Эм Эм Инженеринг" ХХК</p>	Улаанбаатар хот, Газар хөдөллийн 8 багц эрчимтэй бүс нутагт. "Гамшигт тэсвэртэй төмөр бетон бүтээцтэй, нэг маягийн Амины орон сууц /60м²/" Холбоо дохиоллын байгуулалт				
	Инженер	<i>[Signature]</i> Г.Ганзориг	ЕГ Шифр:	ММ-10-02/2022	
	Гүйцэтгэсэн	<i>[Signature]</i> Ж.Амарсанаа	Масштаб:	1:100	
	Шалгасан	<i>[Signature]</i> Г.Ганзориг	ТТ Шифр:	-	
		Эрхийн дугаар:	ХД-04	Огноо:	2022
		Худас:	04		



Барилга хот байгуулалтын сайдын  
2018 оны 03 дугаар сарын 20-ны өдрийн  
43 дугаар тушаалын 1 дүгээр хавсралт

ТӨСВИЙН НҮҮР ХУУДАС / ХАВСРАЛТ №17А

Төсвийн дугаар: № М-02/2023

Улаанбаатар хотын газар хөдлөлтийн 8 баллын бүсэд баригдах Гамшигт тэсвэртэй, төмөр бетон бүтээцтэй, 60м<sup>2</sup> талбайтай амины орон сууцны барилгын төсөв ММ-10-02/2022

Төмөр бетон каркас-Баганан суурьтай

Төсөвт өртгийн дүн: **274,462,832** төгрөг

( Хоёр зуун далан дөрвөн сая дөрвөн зуун жаран хоёр мянга  
найман зуун гучин хоёр төгрөг )

Баталгаажуулсан:  
Зураг төслийн "Эм Эм инженеринг" ХХК  
Захирал:  Д.Минжбадгар

2023 он 04 сар 01 өдөр



Хянасан:  
Тэргүүлэх төсөвчин:  Д.Минжбадгар

2023 он 04 сар 01 өдөр



Гүйцэтгэсэн:  
Төсөвчин:  Д.Зоригтбаатар

2023 он 03 сар 30 өдөр



Шалгасан:  
Эксперт:  Д.Жаалхүү

2023 он 04 сар 16 өдөр



Хаяг: ХУД. 18-р хороо.  
Академи-2 хотхон  
36/2-101 тоот  
Цахим хаяг: mmengineering2002@gmail.com  
Утас: 9908 5692



Барилга хот байгуулалтын сайдын  
2018 оны 03 дугаар сарын 20-ны өдрийн  
43 дугаар тушаалын 1 дүгээр хавсралт

## ТӨСВИЙН ТОВЧ ТАЙЛБАР /ХАВСРАЛТ №17Б

### 1.Ерөнхий мэдээлэл

1. Байгууллагын нэр: “Эм Эм инженеринг” ХХК
2. Тусгай зөвшөөрлийн дугаар: ЗТ18-383/22  
Улаанбаатар хотын газар хөдлөлтийн 8 баллын бүсэд баригдах Гамшигт тэсвэртэй, төмөр бетон бүтээцтэй, 60м2 талбайтай амины орон сууцны барилгын төсөв ММ-10-02/2022
3. Ажлын зургийн нэр, байршил шифр:
4. Төсөвчний нэр, хаяг, утас, и-мэйл хаяг:  
Д.Минжбадгар, 99085692, ХУД. 18-р хороо.  
Академи-2 хотхон. 36/2-101 тоот

### 2.Төсвийн тухай тэмдэглэл

Барилгын төсвийг боловсруулахад хэрэглэсэн төсвийн норматив, ажлын зургийн жагсаалт

/ БА, ББ, ХАС, ЦБУ, ХТ,ДГ, ХД /  
БНБД81-94-12, БНБД81-95-12\*/2020, БД81-106-16, БД81-109-20 ба бусад

Ажлын нэр төрөл, хийц, эдлэл, суурь, хана, хучилтын тухай товч тэмдэглэл:

- Суурь: • Баганан суурь, төмөр бетон бүстэй
- Даацын хийц: • Төмөр бетон каркас
- Хучилт: • Төмөр бетон цутгамал хучилт
- Дээвэр: • Хавтгай /мембрам/

Гал, ариун цэврийн зөвшөөрөл, экспертиз хийгдсэн тухай:

- Хийгдсэн

Ажлын тоо хэмжээ, материалын түүвэр нь зургаас зөрсөн эсэх талаарх мэдээлэл:

- Зөрсөн зүйлгүй.

Материалын үнийг ямар баримтаас авсан тухай, материалыг хаанаас тээвэрлэсэн тухай тэмдэглэл:

- Материалын үнийг БХТ-өөс эмхлэн гаргасан 2023.И сарын материал-ын үнэ болон зах зээлийн 2023 оны үнэ
- Материалын тээвэрлэлтийг Улаанбаатар хот дотор 15км усыг 5км-ээс тооцов

Халаалтын зуух, ЦТП, гүний худаг зэргийг хэрхэн төсөвт тусгасан тухай:

Өөрийн эх үүсвэр

Тухайн барилгад суурилуулах тоног төхөөрөмж болон түүнийг угсрах ажлын төсөвт ертгийг тодорхойлсон онцлог

Тоног төхөөрөмжийн үнийг тусад нь тооцсон ба ажлын хөлс тээврийн зардлыг төсөвт тусгаж өгсөн.



Төсөвт өртгийн дүн:	274,462,832 төгрөг
Барилгын эзэлхүүн:	246.30 м3
Барилгын нийт талбай	75.92 м2
Ашигтай талбай:	60.40 м2
1м3-ийн өртөг	1,114,344 төгрөг
1м2-ын өртөг	3,615,158 төгрөг

Тайлбар бичсэн:  
Тэргүүлэх төсөвчин: Д.Минжбадгар



Утас: 9908 5692



УЛААНБААТАР ХОТ. ГАЗАР ХӨДЛӨЛТИЙН 8 БАЛЛЫН БҮС, ТӨМӨР БЕТОН БҮТЭЭЦ-БАГАНАН СУУРЬТАЙ  
60м2 ТАЛБАЙТАЙ АМИНЫ ОРОН СУУЦНЫ БАРИЛГА УГСРАЛТЫН АЖЛЫН ТӨСӨВТ ӨРТГИЙН ТОВЧОО

№	Зардлын нэр төрөл	Хэмж.н эжж	Барилга	Халаалт, салхивч	Цэвэр, бохир ус	Дотор гэрэлтүүлэг, хүчит техөөрөмж	Холбоо, дохиолол	Тоног техөөрөмж	Бүгд дүн
1	<b>Шууд зардлын дүн</b>	<b>төг</b>	<b>151,925,673</b>	<b>9,488,111</b>	<b>7,669,415</b>	<b>7,156,809</b>	<b>3,850,637</b>	<b>10,629,341</b>	<b>190,719,985</b>
2	Нэмэгдэл зардал 72.3%	төг	14,207,743	1,381,738	813,123	831,741	641,112	0	17,875,456
3	Ашиг 15.0%	төг	24,920,012	1,630,477	1,272,381	1,198,282	673,762	0	29,694,915
4	<b>Барилга угсралтын ажлын дүн</b>	<b>төг</b>	<b>191,053,429</b>	<b>12,500,325</b>	<b>9,754,919</b>	<b>9,186,832</b>	<b>5,165,510</b>	<b>10,629,341</b>	<b>238,290,356</b>
5	Нормчлолын сан 0.18%	төг	343,896	22,501	17,559	16,536	9,298	19,133	428,923
6	НӨАТ 10%	төг	19,105,343	1,250,033	975,492	918,683	516,551	1,062,934	23,829,036
7	<b>ДҮН</b>	<b>төг</b>	<b>210,502,668</b>	<b>13,772,859</b>	<b>10,747,969</b>	<b>10,122,051</b>	<b>5,691,359</b>	<b>11,711,408</b>	<b>262,548,314</b>
8	Захиалагчийн албаны зардал	төг	3,821,069	250,007	195,098	183,737	103,310	212,587	4,765,807
9	Зохиогчийн хяналтын зардал	төг	1,910,534	125,003	97,549	91,869	51,655	106,293	2,382,904
10	Инженер хайгуул, зураг төслийн ажлын дүн	төг							0
11	<b>ДҮН</b>	<b>төг</b>	<b>216,234,271</b>	<b>14,147,868</b>	<b>11,040,617</b>	<b>10,397,656</b>	<b>5,846,325</b>	<b>12,030,288</b>	<b>269,697,026</b>
12	Магадлашгүй ажил 2%	төг	3,821,069	250,007	195,098	183,737	103,310	212,587	4,765,807
13	Бусад нэмэгдэл зардал	төг							
	<b>НИЙТ ТӨСӨВТ ӨРТӨГ</b>	<b>төг</b>	<b>220,055,339</b>	<b>14,397,875</b>	<b>11,235,715</b>	<b>10,581,393</b>	<b>5,949,635</b>	<b>12,242,875</b>	<b>274,462,832</b>



Төсөв зохиосон:

Тэргүүлэх төсөвчин:

Д.Минжбадгар

Утасны дугаар: 9908 5692



БАРИЛГАД ХЭРЭГЛЭГДЭХ ТОНОГ ТӨХӨӨРӨМЖ

№	Материалын нэр	Тоног төхөөрөмж			
		Хэмж.н эгж	Тоо хэмжээ	Нэгж үнэ	Нийт үнэ
1	Унд ахуйн усны насос Q=1.2м3/ц, H=10м, P=250Вт /1 нөөцөнд	ш	2	726,805	1,453,610
2	Цэвэр усны дүүжин насос Q=1.5м3/ц, H=16м, P=0.37кВт	ком	1	460,310	460,310
3	Унд ахуйн усны нөөцийн сав W=0.4м3, 600х400х1800h	ком	1	1,872,288	1,872,288
4	Сүлжээний насос G=0.7м3/ц, H=7м, /1 нөөцөнд	ком	2	726,805	1,453,610
5	Цахилгаан халаалтын тогоо PTE14	ком	1	2,450,000	2,450,000
6	Халаалтын тогоо DOR12, Q=10400Вт	ком	1	2,939,523	2,939,523
	<b>Дүн</b>				10,629,341
	Нормчлолын сан 0.18%	0.18%			19,133
	НӨАТ 10.0%	10%			1,062,934
	<b>ДҮН</b>				11,711,408
	Захиалагчийн албаны зардал	2%			212,587
	Зохиогчийн хяналтын зардал	1%			106,293
	Инженер хайгуул, зураг төслийн ажлын дүн				0
	<b>ДҮН</b>				12,030,288
	Магадлашгүй ажил 2.0%	2%			212,587
	Бусад нэмэгдэл зардал				0
	<b>НИЙТ ТӨСӨВТ ӨРТӨГ</b>				<b>12,242,875</b>



## ТӨСӨВТ ӨРТГИЙН НЭГДСЭН ТОВЧОО

Д/Д	Зардлын нэр	Бүгд өртөг /төгрөг/
1	Ажиллах хүчний зардал	38,463,879
2	Материал	107,705,091
3	Тээвэр	1,527,216
4	Машин ашиглалт	4,229,488
	Шууд зардлын дүн	151,925,673
5	Нэмэгдэл зардал /72.3 %/	14,207,743
6	Ашиг / 15%/	24,920,012
	Барилга угсралтын ажлын дүн	191,053,429
7	НӨАТ 10%	19,105,343
8	Нормчлолын сан 0.18%	343,896
	Дүн	210,502,668
9	Захиалагчийн албаны зардал	3,821,069
10	Инженер хайгуул, зураг төслийн ажлын дүн	0
11	Зураг төсөл зохиогчийн хяналтын зардал	1,910,534
	Дүн	216,234,271
12	Магадлашгүй ажил 2%	3,821,069
13	Бусад нэмэлт зардал	0
	Дүн	220,055,339



## ӨРТГИЙН ТОВЧОО (БАРИЛГЫН АЖЛЫН ҮЕ ШАТААР)

Д/Д	Барилга угсралтын ажлын үе шатны нэр	Бүгд өртөг	Ажиллах хүчний зардал	Материал	Машин механизм	Тээвэр	Нэмэгдэл зардал	Ашиг
1	ДЭЭВРИЙН АЖИЛ	13,874,413	2,138,975	8,880,588	232,133	22,919	790,092	1,809,706
2	ХАНА, ХАМАР ХАНЫН АЖИЛ	20,444,708	4,828,352	10,725,942	321,813	118,408	1,783,491	2,666,701
3	ДОТОР ЗАСЛЫН АЖИЛ	14,128,548	6,712,974	2,755,831	330,806	6,453	2,479,631	1,842,854
4	ЦУТГАМАЛ Төмөр БЕТОНЫ АЖИЛ	47,940,568	8,328,127	28,315,533	1,479,797	487,759	3,076,234	6,253,118
5	ХААЛГА, ЦОНХНЫ АЖИЛ	10,833,580	1,088,934	7,846,453	77,740	5,148	402,229	1,413,076
6	ШАЛНЫ АЖИЛ	12,948,656	2,553,001	7,062,690	559,502	141,484	943,025	1,688,955
7	БУСАД АЖИЛ	10,118,998	1,680,418	5,814,331	329,671	353,998	620,711	1,319,869
8	ГАДНА ЗАСЛЫН АЖИЛ	36,825,068	6,826,407	22,359,526	215,880	98,455	2,521,530	4,803,270
9	СУУРИЙН АЖИЛ	21,978,542	3,246,206	13,940,548	437,491	288,452	1,199,080	2,866,766
10	ГАЗАР ШОРООНЫ АЖИЛ	1,960,346	1,060,484	3,650	244,655	4,140	391,720	255,697
<b>НИЙТ ДҮН:</b>		<b>191,053,429</b>	<b>38,463,879</b>	<b>107,705,091</b>	<b>4,229,488</b>	<b>1,527,216</b>	<b>14,207,743</b>	<b>24,920,012</b>



## ЦАЛИНГИЙН НЭГТГЭЛ

## ГАЗАР ШОРООНЫ АЖИЛ

Үндэслэл	Гүйцэтгэх ажлын нэр	Хэмжих нэгж	Тоо хэмжээ	Дундаж зэргийн хөдөлмөр зарцуулалт (үндсэн ажил / тэт ачиж буулгах)					
				Зэрэг	Нэгж хүн-цаг	Бүгд хүн-цаг	Тарифт цалин	Нийт цалин	Бүгд цалин
01-350-01	Барилга барих талбайг 54/80/ морины хүчтэй бульдозероор төгшлэх	м2	256.7	/ 2	/	/	5212	/	
01-210-02	0.5м3 багтаамжтай шанагат эксковатороор 2-р зэргийн хөрсийг ухаж овоолох	м3	55.53	2.0 / 2	0.01 /	0.3 /	5212 / 5212	1566 /	1,566
01-050-03	2м хүртэл гүн 3-р зэргийн хөрсөнд гараар ухах	м3	4.18	2.5 / 2	5.74 /	23.972 /	5680 / 5212	136163 /	136,163
01-390-02	90 морины хүчтэй бульдозероор 2-р зэргийн хөрсийг 10 м зайд түрж, булалт хийх	м3	40.2	/ 2	/	/	5212	/	
01-070-03	Шуудуу хүнхээл нүхийг 3-р зэргийн хөрсөөр өргүүлж булаах	м3	7.09	1.4 / 2	2.19 /	15.54 /	4648 / 5212	72229 /	72,229
01-190-08	Хөрсийг хийн тромбовкоор нягтруулах	м3	47.29	2.0 / 2	0.16 /	7.76 /	5212 / 5212	40447 /	40,447
01-550-05	Түрдэг тэргээр шороо зөөж, шалны доор шороо хийж нягтруулах	м3	16.59	2.0 / 2	3.37 /	55.908 /	5212 / 5212	291394 /	291,394

Нийт Хүнцаг: 103.48 / 0

Үндсэн цалин:

541,798

Инженер техникийн ажилчдын цалин:

92,106

Нэмэгдэл цалин:

200,465

Нийт цалин:

834,370

Нийгмийн даатгал, эрүүл мэндийн даатгалын байгууллагын төлөх шимтгэлийн дүн:

112,640

Ажлын багаж, хуецаас, хэрэглэл:

113,474

Ажиллах хүчний зардал:

1,060,484

## СУУРИЙН АЖИЛ

Үндэслэл	Гүйцэтгэх ажлын нэр	Хэмжих нэгж	Тоо хэмжээ	Дундаж зэргийн хөдөлмөр зарцуулалт (үндсэн ажил / тэт ачиж буулгах)					
				Зэрэг	Нэгж хүн-цаг	Бүгд хүн-цаг	Тарифт цалин	Нийт цалин	Бүгд цалин
06-010-04	Бетон бэлтгэл хийх В10 /баганан суурь	м3	2.58	2.4 / 2	1.1 / 1.49	2.843 / 3.83	5587 / 5212	15886 / 19982	35,868
06-010-08	Баганын 3м3 хүртэл цул төмөр бетон суурь цутгах В20	м3	9.84	2.8 / 2	9.74 / 0.51	95.808 / 5.02	5962 / 5212	571208 / 26156	597,364
06-050-13	Бетон хийц арматурчилах /үнэлгээнд нэмэх, хасах/	тн	0.263	2.5 / 2	17.25 / 2.45	4.536 / 0.64	5680 / 5212	25762 / 3353	29,115



## ЦАЛИНГИЙН НЭГТГЭЛ

06-010-04	Бетон бэлтгэл хийх В10 /суурийн дам нуруу	м3	2.14	2.4 / 2	1.1 / 1.49	2.358 / 3.18	5587 / 5212	13177 / 16574	29,751
06-100-04	Бетон шахах шахуургаар суурийн дам нуруу төмөр бетоноор цутгах В20	м3	6.81	2.8 / 2	16.1 / 0.64	109.664 / 4.36	5962 / 5212	653818 / 22716	676,534
06-050-13	Бетон хийц арматурчилах /үнэлгээнд нэмэх, хасах/	тн	0.456	2.5 / 2	17.25 / 2.45	7.864 / 1.12	5680 / 5212	44667 / 5813	50,480
08-040-10	Суурийн хажуу гадаргууд битум түрхлэг 2 үе хийх	м2	79.18	2.9 / 2	0.49 / 0.01	38.98 / 0.63	6056 / 5212	236065 / 3301	239,366

Нийт Хүнцэг: 262.05 / 18.78

Үндсэн цалин: 1,658,478

Инженер техникийн ажилчдын цалин: 281,941

Нэмэгдэл цалин: 613,637

Нийт цалин: 2,554,057

Нийгмийн даатгал, эрүүл мэндийн даатгалын байгууллагын төлөх шимтгэлийн дүн: 344,798

Ажлын багаж, хувцас, хэрэглэл: 347,352

Ажиллах хүчний зардал: 3,246,206

## ЦУТГАМАЛ ТӨМӨР БЕТОНЫ АЖИЛ

Үндэслэл	Гүйцэтгэх ажлын нэр	Хэмжих нэгж	Тоо хэмжээ	Зэрэг	Дундаж зэргийн хөдөлмөр зарцуулалт (үндсэн ажил / тэт ачиж буулгах)				
					Нэгж хүн-цаг	Бүгд хүн-цаг	Тарифт цалин	Нийт цалин	Бүгд цалин
06-070-07	3м хүртэл өндөр 2м хүртэл тойрох хэмжээтэй төмөр бетон багана цутгах В20	м3	4.8	2.9 / 2	16.17 / 2.12	77.633 / 10.18	6056 / 5212	470144 / 53037	523,182
06-050-13	Ханын гаргалгаа арматур хийх	тн	0.013	2.5 / 2	17.25 / 2.45	0.224 / 0.03	5680 / 5212	1273 / 166	1,439
06-100-05	Бетон шахах шахуургаар тулгуурын талбайгаас 6м өндөрт 500мм зузаан төмөр бетон дам нуруу цутгах В20	м3	9.17	3.1 / 2	27.08 / 1.32	248.353 / 12.1	6227 / 5212	1546494 / 63088	1,609,582
06-050-13	Бетон хийц арматурчилах /үнэлгээнд нэмэх, хасах/	тн	0.068	2.5 / 2	17.25 / 2.45	1.173 / 0.17	5680 / 5212	6661 / 867	7,528
06-110-04	Бетон шахах шахуургаар тулгуурын талбайгаас 6м хүртэл өндөрт 200мм зузаан дам нуруугүй төмөр бетон хүчилт цутгах В20	м3	12.72	3.0 / 2	15.16 / 1.99	192.819 / 25.27	6150 / 5212	1185835 / 131731	1,317,566
06-050-13	Бетон хийц арматурчилах /үнэлгээнд нэмэх, хасах/	тн	0.491	2.5 / 2	17.25 / 2.45	8.467 / 1.2	5680 / 5212	48095 / 6260	54,355
06-060-06	3м хүртэл өндөр 300мм хүртэл зузаан төмөр бетон гадна хана цутгах В20	м3	1.67	3.0 / 2	12.3 / 2.06	20.534 / 3.44	6150 / 5212	126287 / 17930	144,217
06-050-13	Бетон хийц арматурчилах /үнэлгээнд нэмэх, хасах/	тн	0.124	2.5 / 2	17.25 / 2.45	2.138 / 0.3	5680 / 5212	12146 / 1581	13,727
06-060-06	3м хүртэл өндөр 300мм хүртэл зузаан төмөр бетон	м3	5.93	3.0 / 2	12.3 / 2.06	72.916 / 12.22	6150 / 5212	448433 / 63669	512,101







## ЦАЛИНГИЙН НЭГТГЭЛ

Нийт Хүн/цаг:

313.72 Инженер

Техникийн Ажилчдын Нэгдлийн:

2,499,399

Нэмэгдэл цалин:

912,713

Нийт цалин:

3,798,861

Нийгмийн даатгал, эрүүл мэндийн даатгалын байгууллагын төлөх шимтгэлийн дүн:

512,846

Ажлын багаж, хувцас, хэрэглэл:

516,645

Ажиллах хүчний зардал:

4,828,352

## ХААЛГА, ЦОНХНЫ АЖИЛ

Үндэслэл	Гүйцэтгэх ажлын нэр	Хэмжих нэгж	Тоо хэмжээ	Дундаж зэргийн хөдөлмөр зарцуулалт (үндсэн ажил / тэт ачиж буулгах)					
				Зэрэг	Нэгж хүн-цаг	Бүгд хүн-цаг	Тарифт цалин	Нийт цалин	Бүгд цалин
10-180-04	3 м2 хүртэл талбайтай хаалга угсрах	м2	7.2	3.4 / 2	1.24 / 0.37	8.899 / 2.66	6459 / 5212	57480 / 13885	71,365
10-600-04	Хаалганы зай завсрыг баллонтой шүршдэг хөөсөөр чигжих	м2	7.2	3.0 / 2	0.43 / 0.01	3.125 / 0.05	6150 / 5212	19218 / 263	19,480
10-590-04	2.1 м2 хүртэл талбайтай бүргэд хаалга суулгах	ш	2	3.0 / 2	7.77 / 0.15	15.541 / 0.31	6150 / 5212	95575 / 1596	97,171
10-750-05	3 давхар шилтэй, хуванцар вакуум цонх хананд суулгах	м2	10.37	3.6 / 2	0.88 / 0.05	9.136 / 0.51	6613 / 5212	60416 / 2648	63,065
10-200-04	Хананд 3 м2 хүртэл талбайтай тагтны хаалга угсрах	м2	1.82	3.5 / 2	1.99 / 0.5	3.618 / 0.91	6536 / 5212	23647 / 4724	28,371
10-600-05	Тагтны хаалганы зай завсрыг баллонтой шүршдэг хөөсөөр чиржиж дулаалах	м2	1.82	3.0 / 2	0.15 / 0.01	0.277 / 0.02	6150 / 5212	1701 / 114	1,815
10-510-04	Хаалганд цоож, хэрэглэл суулгах	ш	4	5.0 / 2	0.35 / 0.07	1.401 / 0.29	7604 / 5212	10652 / 1501	12,153
15-050-04	Хаалга, цонхны амалгаа шавардах	м2	9.6	3.5 / 2	2.11 / 0.11	20.27 / 1.02	6536 / 5212	132487 / 5304	137,791
15-050-06	Цонхны доод чиржээс шавардах /гадна, дотор	м2	3.24	4.0 / 2	3.03 / 0.09	9.811 / 0.3	6921 / 5212	67904 / 1554	69,458
10-790-06	Цонхны хуванцар тавцан угсрах	м2	2.25	3.2 / 2	0.46 / 0.03	1.041 / 0.07	6304 / 5212	6560 / 372	6,932
15-200-10	Шавардсан амалгаа тосон будагаар гар аргаар сайн чанартай будах	м2	9.6	3.3 / 2	0.79 / 0.00	7.622 / 0.02	6381 / 5212	48639 / 95	48,734

Нийт Хүн/цаг:

80.74 / 6.15

Үндсэн цалин:

556,334

Инженер техникийн ажилчдын цалин:

94,577

Нэмэгдэл цалин:

205,843

Нийт цалин:

856,754



## ЦАЛИНГИЙН НЭГТГЭЛ

Нийгмийн даатгал, эрүүл мэндийн даатгалын байгууллагын төлөх шимтгэлийн дүн: 115,662  
 Ажлын багаж, хуецац, хэрэглэл: 116,519  
 Ажиллах хүчний зардал: 1,088,934

## ДЭЭВРИЙН АЖИЛ

Үндэслэл	Гүйцэтгэх ажлын нэр	Хэмжих нэгж	Тоо хэмжээ	Дундаж зэргийн хөдөлмөр зарцуулалт (үндсэн ажил / тэт ачиж буулгах)					
				Зэрэг	Нэгж хун-цаг	Бүгд хун-цаг	Тарифт цалин	Нийт цалин	Бүгд цалин
08-040-07	Паралет, салхивчийн хананд ус тусгаарлагч турхэх	м2	37.65	2.7 / 2	0.98 / 0.05	36.995 / 1.84	5868 / 5212	217086 / 9615	226,701
15-160-04	Мөн хана, паралетны дотор тал шохойн будгаар, гар аргаар будах	м2	37.65	3.2 / 2	0.17 / 0	6.242 / 0.01	6304 / 5212	39352 / 59	39,411
12-050-08	Салхивчийн яндангийн малгайвч хийх	м2	1.07	3.0 / 2	1.31 / 0.01	1.405 / 0.01	6150 / 5212	8642 / 30	8,672
12-060-08	Дээврийн 1 үе наамал уур тусгаарлагч хийх	м2	69.06	2.2 / 2	0.32 / 0.02	22.168 / 1.29	5399 / 5212	119686 / 6749	126,435
12-060-13	Хөөсөнцөр хавтангаар дулаалах-250мм /налуулга-0-150мм	м2	69.06	3.0 / 2	0.28 / 0.25	19.351 / 17.54	6150 / 5212	119006 / 91425	210,431
08-100-05	Төмөр тор тавих	тн	0.11	2.3 / 2	71.07 / 4.24	7.818 / 0.47	5493 / 5212	42943 / 2431	45,374
12-070-04	Дээврийн 15мм зузаан цементэн тэгшилгээ хийх	м2	69.06	2.7 / 2	0.16 / 0.02	11.181 / 1.12	5868 / 5212	65609 / 5831	71,440
12-070-05	Дараагийн 1мм зузаан тутамд үнэлгээ 30-д нэмэх	м2	2417.25	2.0 / 2	0.01 / 0.00	22.239 / 2.42	5212 / 5212	115908 / 12599	128,507
12-060-12	Дээврийн бетон ба зуурмаг тэгшилгээн дээр ус тусгаарлах үеийн хөрсжүүлэлт хийх	м2	69.06	2.0 / 2	0.06 / 0.00	4.199 / 0.26	5212 / 5212	21884 / 1332	23,216
12-130-05	Хуйлмал битум дээвэр наах б=6мм	м2	69.06	2.5 / 2	0.08 / 0.00	5.663 / 0.28	5680 / 5212	32165 / 1440	33,605
12-050-04	Барилгын гадна талын төмөр эдлэлүүд ус зайлуулах хоолойн хамт хийх	м2	161.68	3.9 / 2	0.05 / 0	8.213 / 0.15	6844 / 5212	56212 / 758	56,971
12-070-04	Дээврийн 15мм зузаан цементэн тэгшилгээ хийх /саравч	м2	32.69	2.7 / 2	0.16 / 0.02	5.293 / 0.53	5868 / 5212	31056 / 2760	33,817
12-070-05	Дараагийн 1мм зузаан тутамд үнэлгээ 30-д нэмэх	м2	326.9	2.0 / 2	0.01 / 0.00	3.007 / 0.33	5212 / 5212	15675 / 1704	17,379
12-060-12	Дээврийн бетон ба зуурмаг тэгшилгээн дээр ус тусгаарлах үеийн хөрсжүүлэлт хийх	м2	32.69	2.0 / 2	0.06 / 0.00	1.988 / 0.12	5212 / 5212	10359 / 630	10,990
12-060-08	Дээврийн 1 үе хар цаас наах	м2	32.69	2.2 / 2	0.32 / 0.02	10.493 / 0.61	5399 / 5212	56654 / 3195	59,849

Нийт Хүн/цаг:

166.25 / 26.97

Үндсэн цалин:

1,092,797

Инженер техникийн ажилчдын цалин:

185,776



## ЦАЛИНГИЙН НЭГТГЭЛ

Нэмэрдэйн цэлийн: 1,682,335  
 Нийгмийн даатгал, эрүүл мэндийн даатгалын байгууллагын төлөх шимтгэлийн дүн: 227,193  
 Ажлын багаж, хувцас, хэрэглэл: 228,875  
 Ажиллах хүчний зөрдөл: 2,138,975

## ШАЛНЫ АЖИЛ

Үндэслэл	Гүйцэтгэх ажлын нэр	Хэмжих нэгж	Тоо хэмжээ	Дундаж зэргийн хөдөлмөр зарцуулалт (үндсэн ажил / тэт ачиж буулгах)				Бүгд цалин	
				Зэрэг	Нэгж хүн-цаг	Бүгд хүн-цаг	Тарифт цалин		Нийт цалин
11-030-08	2 мм зузаан 1 үе шаваасан ус тусгаарлалт хийх	м2	61.61	3.2 / 2	0.24 / 0.01	15.039 / 0.8	6304 / 5212	94806 / 4174	98,980
11-430-04	Хөөсөнцөр хавтангаар шал дулаалах-100мм	м2	61.61	3.0 / 2	0.47 / 0.01	28.895 / 0.86	6150 / 5212	177705 / 4496	182,200
11-090-04	30мм зузаан бетон хучаас хийх	м2	61.61	2.0 / 2	0.44 / 0.04	26.819 / 2.72	5212 / 5212	139780 / 14161	153,941
11-090-05	Бетон хучаасын зузааны өөрчлөгдөх 5мм тутамд нэмэх ба хасах	м2	616.08	3.0 / 2	0.01 / 0.01	5.73 / 3.7	6150 / 5212	35237 / 19266	54,503
11-090-04	30мм зузаан бетон хучаас хийх	м2	61.61	2.0 / 2	0.44 / 0.04	26.819 / 2.72	5212 / 5212	139780 / 14161	153,941
11-090-05	Бетон хучаасын зузааны өөрчлөгдөх 5мм тутамд нэмэх ба хасах	м2	246.43	3.0 / 2	0.01 / 0.01	2.292 / 1.48	6150 / 5212	14095 / 7706	21,801
11-030-08	2 мм зузаан 1 үе шаваасан ус тусгаарлалт хийх	м2	2.81	3.2 / 2	0.24 / 0.01	0.686 / 0.04	6304 / 5212	4324 / 190	4,514
11-030-09	Шаваасан ус тусгаарлалт хийх дараагийн 1мм үе тутамд нэмэх / 18-д/	м2	5.61	3.5 / 2	0.07 / 0.00	0.381 / 0.02	6536 / 5212	2493 / 111	2,604
11-060-06	20мм зузаан бетон тэгшилгээ хийх	м2	51.07	2.5 / 2	0.33 / 0.13	16.603 / 6.43	5680 / 5212	94304 / 33538	127,843
11-060-07	Бетон тэгшилгээний зузааны өөрчлөгдөх 5мм тутамд нэмэх буюу хасах	м2	111.4	2.0 / 2	/ 0.01	/ 0.67	5212 / 5212	/ 3484	3,484
11-370-04	Хавтанцарыг /плита/ бетон шаланд цавуугаар наах	м2	2.81	2.9 / 2	1.93 / 0.03	5.42 / 0.08	6056 / 5212	32826 / 395	33,222
11-220-10	Ламинатан шал шахах	м2	48.76	2.9 / 2	1.25 / 0.03	60.77 / 1.51	6056 / 5212	368021 / 7878	375,899
11-370-04	60х60см хавтанцарыг бетон шаланд цавуугаар наах	м2	7.73	2.9 / 2	1.93 / 0.03	14.911 / 0.21	6056 / 5212	90302 / 1088	91,390

Нийт Хүн/цаг: 204.36 / 21.23

Үндсэн цалин: 1,304,322

Инженер техникийн ажилчдын цалин: 221,735

Нэмээдэл цалин: 482,599



## ЦАЛИНГИЙН НЭГТГЭЛ

Нийгмийн даатгал, эрүүл мэндийн даатгалын байгууллагын төлөх шим Нийт үнэ дүн: 2,998,656

Ажлын багаж, хувцас, хэрэглэл: 273,177

Ажиллах хүчний зардал: 2,553,001

## ДОТОР ЗАСЛЫН АЖИЛ

Үндэслэл	Гүйцэтгэх ажлын нэр	Хэмжих нэгж	Тоо хэмжээ	Дундаж зэргийн хөдөлмөр зарцуулалт (үндсэн ажил / тэт ажил буулгах)					
				Зэрэг	Нэгж хүн-цаг	Бүгд хүн-цаг	Тарифт цалин	Нийт цалин	Бүгд цалин
15-040-12	Дотор тоосго, бетон ба блокон ханыг шохойн зурмагаар гараар сайн чанартай шавардах	м2	144.77	3.4 / 2	1.35 / 0.07	195.642 / 9.77	6459 / 5212	1263653 / 50932	1,314,584
15-040-29	Бетон тааз, дам нуруунд хар замаскаар тэгшилгээ хийх	м2	48.48	3.0 / 2	0.61 / 0.03	29.612 / 1.36	6150 / 5212	182111 / 7075	189,186
10-660-07	Төмөр каркастай гипсэн хавтангаар гэрэлтүүлгийн нуухтай гоёлын тааз угсрах	м2	9.17	3.7 / 2	3.21 / 0.1	29.436 / 0.91	6690 / 5212	196925 / 4732	201,656
20-280-08	Таазанд дл-2801-5 нүдэн гэрэл суурилуулах	ш	11	2.9 / 2	1.28 / 0.08	14.026 / 0.84	6056 / 5212	84942 / 4357	89,299
15-430-04	Плита наах хананд дэвсгэр шавардлага хийж өнгөлөх	м2	10.94	3.7 / 2	0.67 / 0.03	7.324 / 0.37	6690 / 5212	49000 / 1910	50,910
15-730-04	Хананд плита наах	м2	16.01	3.5 / 2	2.31 / 0.00	36.972 / 0.05	6536 / 5212	241648 / 250	241,899
15-310-19	Тааз эмульсэн будгаар будах	м2	60.4	3.0 / 2	1.16 / 0.00	69.865 / 0.16	6150 / 5212	429668 / 850	430,518
15-070-05	Обой наах гадаргууд цагаан замаск хийх	м2	108.76	2.8 / 2	0.41 / 0.01	44.363 / 1.57	5962 / 5212	264493 / 8163	272,656
15-671-04	Ханыг ердийн ба дунд нягтралтай цаасаар цааслах	м2	108.76	3.5 / 2	0.37 / 0	40.024 / 0.04	6536 / 5212	261595 / 204	261,799
15-310-18	Хана эмульсэн будгаар будах	м2	59.64	3.2 / 2	0.91 / 0.00	54.302 / 0.2	6304 / 5212	342321 / 1057	343,378
09-121-10	Хөнгөн цагаан рамтай 30х30см хэмжээтэй дүүжин таазыг хавчаар ба төмөр угсаар зүүх	м2	2.75	3.5 / 2	1.86 / 0.02	5.115 / 0.06	6536 / 5212	33432 / 324	33,756

Нийт Хүнцэг: 526.68 / 15.32

Үндсэн цалин: 3,429,641

Инженер техникийн ажилчдын цалин: 583,039

Нэмэгдэл цалин: 1,268,967

Нийт цалин: 5,281,648

Нийгмийн даатгал, эрүүл мэндийн даатгалын байгууллагын төлөх шимтгэлийн дүн: 713,022

Ажлын багаж, хувцас, хэрэглэл: 718,304



## ЦАЛИНГИЙН НЭГТГЭЛ

Ажиллах хүчний зардал: **6,712,974**

## ГАДНА ЗАСЛЫН АЖИЛ

Үндэслэл	Гүйцэтгэх ажлын нэр	Хэмжих нэгж	Тоо хэмжээ	Дундаж зэргийн хөдөлмөр зарцуулалт (үндсэн ажил / тэт ачиж буулгах)					
				Зэрэг	Нэгж хүн-цаг	Бүгд хүн-цаг	Тарифт цалин	Нийт цалин	Бүгд цалин
15-080-04	Гадна хананд тор татаж, бетон зуурмагаар сайн чанарын шавардлага хийх	м2	125.85	3.0 / 2	1.89 / 0.1	237.869 / 13.21	6150 / 5212	1462895 / 68873	1,531,768
15-020-08	200мм хүртэл өргөн амалгааг цемент шохойн зуурмагаар өндөр чанартай шавардах	у/м	33.2	3.5 / 2	0.37 / 0.02	12.241 / 0.55	6536 / 5212	80006 / 2890	82,896
15-040-28	Цутгамал хананд нарийн зуурмагаар тэгшилгээ хийх	м2	27.16	3.0 / 2	0.53 / 0.02	14.436 / 0.62	6150 / 5212	88779 / 3256	92,034
15-040-28	Паралетны хөмсгөнд нарийн зуурмагаар тэгшилгээ хийх	м2	3.72	3.0 / 2	0.53 / 0.02	1.977 / 0.09	6150 / 5212	12160 / 446	12,606
15-040-29	Саравчны таазанд хар замаскаар тэгшилгээ хийх	м2	25.06	3.0 / 2	0.61 / 0.03	15.307 / 0.7	6150 / 5212	94136 / 3657	97,793
15-820-04	Гадна хана, таазанд хөрсжүүлэгч хийх /грунт	м2	169.13	3.2 / 2	0.06 / 0	9.471 / 0.08	6304 / 5212	59707 / 423	60,130
15-310-19	Тааз эмульсэн будгаар будах	м2	25.06	3.0 / 2	1.16 / 0.00	28.987 / 0.07	6150 / 5212	178269 / 353	178,622
10-790-04	Ханыг өнгөлгөөтэй модон материалаар өнгөлөх	м2	24.69	2.7 / 2	0.42 / 0.03	10.32 / 0.74	5868 / 5212	60560 / 3861	64,421
15-420-04	Цоколийн хананд керамик хавтанцраар өнгөлөх	м2	18.96	3.6 / 2	2.32 / 0.1	43.94 / 1.9	6613 / 5212	290574 / 9882	300,456
10-750-05	2 давхар шилтэй, металл вакуум шилэн тагтны хаалт суулгах	м2	29.37	3.6 / 2	0.88 / 0.05	25.875 / 1.44	6613 / 5212	171111 / 7501	178,612
15-310-18	Хана, амалгаа эмульсэн будгаар будах	м2	140.35	3.2 / 2	0.91 / 0.00	127.789 / 0.48	6304 / 5212	805580 / 2487	808,067
10-770-04	Шат, довжооны шилэн хаалт хайс угсрах	м2	9.23	3.2 / 2	1.34 / 0.05	12.331 / 0.47	6304 / 5212	77736 / 2453	80,190

Нийт Хүн/цаг: 540.54 / 20.35

Үндсэн цалин:

3,487,594

Инженер техникийн ажилчдын цалин:

592,891

Нэмээдэл цалин:

1,290,410

Нийт цалин:

5,370,895

Нийгмийн даатгал, эрүүл мэндийн даатгалын байгууллагын төлөх шимтгэлийн дүн:

725,071

Ажлын багаж, хувцас, хэрэглэл:

730,442

Ажиллах хүчний зардал:

**6,826,407**



## ЦАЛИНГИЙН НЭГТГЭЛ

## БУСАД АЖИЛ

Үндэслэл	Гүйцэтгэх ажлын нэр	Хэмжих нэгж	Тоо хэмжээ	Дундаж зэргийн хөдөлмөр зарцуулалт (үндсэн ажил / тэт ачиж буулгах)					
				Зэрэг	Нэгж хүн-цаг	Бүгд хүн-цаг	Тарифт цалин	Нийт цалин	Бүгд цалин
01-550-05	Довжоо, хаяавчны шороо хийж нягтруулах	м3	6.95	2.0 / 2	3.37 /	23.422 /	5212 / 5212	122073 /	122,073
06-010-22	Довжооны бетон хашлага суурь цутгах В15	м3	3.16	3.0 / 2	3.49 / 1.42	11.014 / 4.49	6150 / 5212	67737 / 23387	91,124
06-230-06	Довжоо, төмөр бетон гишгүүрийн хамт цутгах В15	м3	4.23	2.8 / 2	13.71 / 1.53	57.99 / 6.47	5962 / 5212	345738 / 33732	379,470
06-050-13	Бетон хийц арматурчилах /үнэлгээнд нэмэх, хасах/	тн	0.027	2.5 / 2	17.25 / 2.45	0.466 / 0.07	5680 / 5212	2645 / 344	2,989
11-010-14	Бетон хаяавч цутгах В15	м3	2.35	2.2 / 2	4.25 / 3.69	9.997 / 8.67	5399 / 5212	53972 / 45196	99,168
11-320-06	Шавардлага, өрлөгийн зуурмаг бэлтгэх	м3	13.32	2.4 / 2	1.18 / 1.08	15.778 / 14.44	5587 / 5212	88149 / 75255	163,405
59-080-10	Барилгын хог ялгаж овоолох ба автомашинд эксковатораар ачих	м3	1.37	2.0 / 2	0.04 /	0.056 /	5212 / 5212	293 /	293

Нийт Хүн/цаг:

118.72 / 34.14

Үндсэн цалин:

858,521

Инженер техникийн ажилчдын цалин:

145,949

Нэмэгдэл цалин:

317,653

Нийт цалин:

1,322,123

Нийгмийн даатгал, эрүүл мэндийн даатгалын байгууллагын төлөх шимтээлийн дүн:

178,487

Ажлын багаж, хувцас, хэрэглэл:

179,809

Ажиллах хүчний зардал:

1,680,418

Бүгд хүн/цаг:

2951.11 / 307.87

Бүгд цалин:

19,651,097

Инженер техникийн ажилчдын цалин:

3,340,687

Нэмэгдэл цалин:

7,270,906

Нийт цалин:

30,262,690

Нийгмийн даатгал, эрүүл мэндийн даатгалын байгууллагын төлөх шимтээлийн дүн:

4,085,463

Ажлын багаж, хувцас, хэрэглэл:

4,115,726

Ажиллах хүчний зардал:

38,463,879



**МАШИН МЕХАНИЗМЫН ХЭРЭГЦЭЭ (ҮЕ ШАТААР)****ГАЗАР ШОРООНЫ АЖИЛ**

Шифр	Машин механизмын нэр	Нийт хэрэгцээ	Нэгж үнэ	Нийт үнэ
1016	90 морины хүчтэй бульдозер	0.84	88573	74,560
8031	Хийн индүү 25тн	6.07	14000	84,942
1016	Бульдозер 54/80 м.х	0.19	88573	17,053
1007	Өндөр бүтээмжтэй эксковатор 0.5м3	1.55	43956	68,100
				<b>244,655</b>

**СУУРИЙН АЖИЛ**

Шифр	Машин механизмын нэр	Нийт хэрэгцээ	Нэгж үнэ	Нийт үнэ
2028	5 тн-ын кран	0.48	59489	28,358
6004	Төмрийн цахилгаан хайч	0.68	3940	2,683
8040	Хар тос чанадаг тогоо 500л	2	22350	44,596
7001	Бетон зуурмагийн насос	3.09	58485	180,701
2028	Автокран 5тн	0.29	59489	17,243
	Автомашин	0.3	3456	1,027
3027	Гагнуурын аппарат	6.47	19064	123,335
9023	Гүний доргиур	3.09	12800	39,548
				<b>437,491</b>

**ЦУТГАМАЛ ТӨМӨР БЕТОНЫ АЖИ**

Шифр	Машин механизмын нэр	Нийт хэрэгцээ	Нэгж үнэ	Нийт үнэ
2028	5 тн-ын кран	9.04	59489	537,959
6004	Төмрийн цахилгаан хайч	1.85	3940	7,307
27004	Авто бетон зуурагч	7.9	10500	82,898
2028	Автокран 5тн	4.64	59489	276,044
	Автомашин	1.06	3456	3,667
3027	Гагнуурын аппарат	19.38	19064	369,497
9022	Гадаргуугийн доргиур	8.95	9115	81,588
9023	Гүний доргиур	9.44	12800	120,837
				<b>1,479,797</b>

**ХАНА, ХАМАР ХАНЫН АЖИЛ**

Шифр	Машин механизмын нэр	Нийт хэрэгцээ	Нэгж үнэ	Нийт үнэ
11004	Цахилгаан өрөм	21.29	2531	53,882
2028	Автокран 5тн	4.46	59489	265,447
	Автомашин	0.72	3456	2,485
				<b>321,813</b>

**ХААЛГА, ЦОНХНЫ АЖИЛ**

Шифр	Машин механизмын нэр	Нийт хэрэгцээ	Нэгж үнэ	Нийт үнэ
2028	5 тн-ын кран	0.00	59489	108
11004	Цахилгаан өрөм	12.1	2531	30,625
	Авто машин	0.02	3450	86
2028	Автокран 5тн	0.78	59489	46,672
13200	Автомашин	0.07	3456	248
				<b>77,740</b>

**ДЭЭВРИЙН АЖИЛ**

Шифр	Машин механизмын нэр	Нийт хэрэгцээ	Нэгж үнэ	Нийт үнэ
------	----------------------	---------------	----------	----------



**МАШИН МЕХАНИЗМЫН ХЭРЭГЦЭЭ (ҮЕ ШАТААР)**

2028	Автокран 5тн	3.33	59489	197,904
	Автомашин	0.79	3456	2,737
5006	Газан хошуу	3.15	10000	31,491

**232,133****ШАЛНЫ АЖИЛ**

Шифр	Машин механизмын нэр	Нийт хэрэгцээ	Нэгж үнэ	Нийт үнэ
8039	Хар тос чанадаг тогоо 400л	2.04	22620	46,253
9008	Цахилгаан сойз	0.4	78486	31,348
2028	Автокран 5тн	6.45	59489	383,943
	Автомашин	5.72	3456	19,761
9021	Доргиур	8.58	9115	78,197

**559,502****ДОТОР ЗАСЛЫН АЖИЛ**

Шифр	Машин механизмын нэр	Нийт хэрэгцээ	Нэгж үнэ	Нийт үнэ
	Таслагч	9.08	1500	13,617
9003	Цахилгаан өрөм	11.03	2531	27,926
	Шурупдэгч машин	12.56	10000	125,629
2028	Автокран 5тн	2.74	59489	163,034
	Автомашин	0.17	3456	600

**330,806****ГАДНА ЗАСЛЫН АЖИЛ**

Шифр	Машин механизмын нэр	Нийт хэрэгцээ	Нэгж үнэ	Нийт үнэ
2028	5 тн-ын кран	0.19	59489	11,440
9003	Цахилгаан өрөм	1.86	2531	4,712
	Буун шүршигч	1.84	500	922
	Авто машин	0.07	3450	243
2028	Автокран 5тн	3.06	59489	182,073
13200	Автомашин	0.27	3456	946
9009	Нураах алх	4.86	3200	15,545

**215,880****БУСАД АЖИЛ**

Шифр	Машин механизмын нэр	Нийт хэрэгцээ	Нэгж үнэ	Нийт үнэ
9013	Хийн цохилтот нягтруулагч	1.13	14071	15,872
1006	Эксковатор 0.15м3	0.33	20160	6,629
2028	Автокран 5тн	0.81	59489	48,332
	Автомашин	0.01	3456	35
9023	Гүний доргиур	7.99	12800	102,300
2033	Гинжит кран 16тн хүртэл	0.92	52280	47,909
7014	Зуурмаг зуурагч 80л	12.52	8310	104,048
7001	Зуурмагийн хөнөг 0.75м3	0.63	7192	4,545

**329,671****НИЙТ ДҮН:****4,229,488**



## БҮЛЭГ ТУС БҮРИЙН МАТЕРИАЛ БА ТЭЭВРИЙН ЗАРДАЛ

## ГАЗАР ШОРООНЫ АЖИЛ

Шифр	Материалын нэр	Материал			Тээвэр					
		Х/Н	Үнэ	Нийт орц	Зардал	Нийт жин	Зай	Зэрэг	Тариф	Зардал
1-4271	Ус	м3	2000	1.825	3,650	1.825	5	1	453.71	4,140

Хог, хаягдлын зардал: 0.0109 0 1 0 0

4,140

## СУУРИЙН АЖИЛ

3,650

Шифр	Материалын нэр	Материал			Тээвэр					
		Х/Н	Үнэ	Нийт орц	Зардал	Нийт жин	Зай	Зэрэг	Тариф	Зардал
1-0671	Сийрс	м2	2000	12.059	24,119	0.006	15	1	334.65	30
1-4271	Ус	м3	2000	4.521	9,042	4.521	5	1	453.71	10,256
1-0795	Тос	кг	2000	51.016	102,031	0.051	15	1	334.65	256
1-4238	Түлээ	м3	10000	0.158	1,584	0.103	15	1	334.65	517
1-0525	Төмөр утас ф5мм	кг	2818	30.115	84,865	0.03	15	1	334.65	151
1-3967	Хэв хашмалын бамбай	м2	30018	29.803	894,623	0.298	15	1	334.65	1,496
1-0358	Хар тосон түрхлэг /битум	кг	2349	190.032	446,385	0.19	15	1	334.65	954
1-0095	Хадаас /70-110мм/	кг	2767	13.213	36,559	0.013	15	1	334.65	66
1-4187	Цемент шохойн зуурмаг м-50	м3	0	0.048	0	0.105	0	1	0	0
1-4187	Цементэн зуурмаг м-50	м3	0	0.015	0	0.033	0	1	0	0
1-0879	Электрод	кг	5000	1.438	7,190	0.001	15	1	334.65	7
1-0879	Электрод э-42	кг	5000	11.577	57,885	0.012	15	1	334.65	58
1-3982	Банз, IV зэрэг 25мм	м3	555500	0.02	11,349	0.013	15	1	334.65	67
1-4547	Барилгын бүх төрлийн болт, гайк, шайб, даравч гэх мэт	кг	5000	0.295	1,476	0.000	15	1	334.65	1
1-4180	Бетон зуурмаг в20	м3	299697	16.934	5,075,009	40.641	15	1	334.65	204,008
1-4180	Бетон зуурмаг в10	м3	264242	4.814	1,272,167	11.555	15	1	334.65	58,001
1-4212	Арчих материал	кг	2000	0.079	158	0	15	1	334.65	0
1-0733	Арматур	тн	2522727	2.272	5,730,723	2.272	15	1	334.65	11,403
1-4048	Гуалин III зэрэг, 5-6м урт	м3	555500	0.136	75,659	0.109	15	1	334.65	547



## БҮЛЭГ ТУС БҮРИЙН МАТЕРИАЛ БА ТЭЭВРИЙН ЗАРДАЛ

1-3994	Захалсан банз, IV зэрэг, 2м-ээс дээш урт, 44мм зузаан	м3	555500	0.191	105,923	0.124	15	1	334.65	622
1-0200	Керосин	кг	2000	1.9	3,801	0.002	15	1	334.65	10

Хог, хаягдлын зардал: 0.3605 0 1 0 0

13,940,548

288,452

## ЦУТГАМАЛ ТӨМӨР БЕТОНЫ АЖИЛ

Шифр	Материалын нэр	Материал				Тээвэр				
		Х/Н	Үнэ	Нийт орц	Зардал	Нийт жин	Зай	Зэрэг	Тариф	Зардал
1-0671	Сийрс	м2	2000	5.17	10,340	0.003	15	1	334.65	13
1-4271	Ус	м3	2000	5.29	10,580	5.29	5	1	453.71	12,000
1-0795	Тос	кг	2000	133.524	267,049	0.134	15	1	334.65	670
1-0525	Төмөр утас ф5мм	кг	2818	45.269	127,567	0.045	15	1	334.65	227
1-3967	Хэв хашмалын бамбай	м2	30018	67.504	2,026,345	0.675	15	1	334.65	3,389
1-0095	Хадаас /70-110мм/	кг	2767	72.893	201,695	0.073	15	1	334.65	366
1-4187	Цемент шохойн зуурмаг м-50	м3	0	0.216	0	0.476	0	1	0	0
1-4187	Цементэн зуурмаг м-50	м3	0	0.038	0	0.084	0	1	0	0
1-0879	Электрод э-42	кг	5000	48.41	242,049	0.048	15	1	334.65	243
1-3982	Банз, IV зэрэг 25мм	м3	555500	0.103	57,234	0.067	15	1	334.65	336
1-4547	Барилгын бүх төрлийн болт, гайк, шайб, даравч гэх мэт	кг	5000	18.464	92,322	0.018	15	1	334.65	93
1-4180	Бетон зуурмаг в20	м3	299697	35.669	10,690,012	85.607	15	1	334.65	429,724
1-0733	Арматур	тн	2522727	4.797	12,100,273	4.797	15	1	334.65	24,077
1-4048	Гуалин III зэрэг, 5-6м урт	м3	555500	2.65	1,472,164	2.12	15	1	334.65	10,643
1-4154	Дунзэцэр IV зэрэг 100 мм-ээс доош зузаантай	м3	555500	0.028	15,638	0.018	15	1	334.65	92
1-3991	Захалсан банз III зэрэг, урт нь 2м-ээс дээш	м3	555500	0.318	176,649	0.207	15	1	334.65	1,038
1-3994	Захалсан банз, IV зэрэг, 2м-ээс дээш урт, 44мм зузаан	м3	555500	1.486	825,617	0.966	15	1	334.65	4,849

Хог, хаягдлын зардал: 0.6038 0 1 0 0

28,315,533

487,759

## ХАНА, ХАМАР ХАНЫН АЖИЛ



## БҮЛЭГ ТУС БҮРИЙН МАТЕРИАЛ БА ТЭЭВРИЙН ЗАРДАЛ

Шифр	Материалын нэр	Материал			Тээвэр			Зардал	Нийт жин	Зай	Зэрэг	Тариф	Зардал
		Х/Н	Үнэ	Нийт орц	Нийт орц	Зай	Зэрэг						
1-4271	Ус	м3	2000	7.682	15,365	7.682	15,365	7.682	5	1	453.71	17,428	
1-5032	Усанд тэсвэртэй гипсэн хавтан 12мм, холбох хэрэгслийн хамт	м2	12054	11.915	143,617	0.06	143,617	0.06	15	1	334.65	299	
1-0306	Тусгаарлагч лент	м	3000	15.217	45,651	0.002	45,651	0.002	15	1	334.65	8	
1-1390	Төмөр татуурга	тн	2842112	0.035	98,479	0.035	98,479	0.035	15	1	334.65	174	
1-0094	Хадаас	кг	2767	1.052	2,910	0.001	2,910	0.001	15	1	334.65	5	
1-4127	Хөнгөн блок	м3	195879	14.306	2,802,245	6.438	2,802,245	6.438	15	1	334.65	32,316	
1-5050	Хөөсөнцөр хавтан /17-20кг/м3 ээс дээш нягттай/	м3	188768	1.138	214,878	0.023	214,878	0.023	15	1	334.65	114	
1-4282	Хөөсөнцөр хавтан /20кг/м3 ээс дээш нягттай/	м3	206584	26.03	5,377,456	0.521	5,377,456	0.521	15	1	334.65	2,613	
1-4187	Цемент шохойн зуурмаг м-50	м3	0	1.736	0	3.819	0	3.819	0	1	0	0	
1-4187	Цементэн зуурмаг м-50	м3	0	0.014	0	0.03	0	0.03	0	1	0	0	
1-2696	Ялуу я15.12.14	ш	21000	5	105,000	0.315	105,000	0.315	15	1	334.65	1,581	
1-4186	Блокны зуурмаг	уут	8120	15.55	126,266	0.311	126,266	0.311	15	1	334.65	1,561	
1-0733	Арматур	тн	2522727	0.126	317,864	0.126	317,864	0.126	15	1	334.65	632	
1-0864	Гипс шуруп	кг	13731	0.794	10,898	0.001	10,898	0.001	15	1	334.65	4	
1-5032	Гипсэн хавтан 12мм, холбох хэрэгслийн хамт	м2	13219	7.003	92,579	0.035	92,579	0.035	15	1	334.65	176	
1-4242	Ердийн тоосго м-100	1000ш	300000	3.279	983,790	11.478	983,790	11.478	15	1	334.65	57,614	
1-0128	Дюбель	ш	200	23.829	4,766	0.002	4,766	0.002	15	1	334.65	12	
1-4151	Дүнзэнцэр	м3	555500	0.066	36,516	0.043	36,516	0.043	15	1	334.65	214	
1-5111	Заадасны лент/ бандаж/	м	1012	12.85	13,004	0.001	13,004	0.001	15	1	334.65	6	
1-5110	Нягтруулагч лент /цавуутай/	м	1012	18.552	18,774	0.002	18,774	0.002	15	1	334.65	9	
4-0001	Модон тоосго	ш	500	27.006	13,503	0.027	13,503	0.027	15	1	334.65	136	
1-0094	Пластмасан хадаас	ш	575	525.88	302,381	0.526	302,381	0.526	15	2	444.24	3,504	

Хог, хаягдлын зардал: 0.1889

0 1 0 0

10,725,942

118,408

## ХААЛГА, ЦОНХНЫ АЖИЛ

Шифр	Материалын нэр	Материал			Тээвэр			Зардал	Нийт жин	Зай	Зэрэг	Тариф	Зардал
		Х/Н	Үнэ	Нийт орц	Нийт орц	Зай	Зэрэг						
1-5072	Силикон	кг	8500	0.18	1,530	0.000	1,530	0.000	15	1	334.65	1	



## БҮЛЭГ ТУС БҮРИЙН МАТЕРИАЛ БА ТЭЭВРИЙН ЗАРДАЛ

1-4271	Ус	м3	2000	0.005	11	0.005	5	1	453.71	12
1-4325	Тагтны 3 давхар шилтэй, вакуум хаалга	м2	358485	1.82	652,443	0.06	15	2	444.24	397
1-4255	Хуванцар тавцан	м2	97500	2.295	223,763	0.021	15	2	444.24	138
1-0095	Хадаас /70-110мм/	кг	2767	0.113	312	0.000	15	1	334.65	1
1-0754	Хаалганы хэрэглэл /цроож	ш	45455	4	181,820	0.004	15	2	444.24	29
1-4522	Цэрдэн шаваас	кг	500	1.699	850	0.002	15	1	334.65	9
1-0083	Цаасан зүлгүүр	м2	10000	0.154	1,536	0.000	15	1	334.65	1
1-4184	Цементэн зуурмаг м-100	м3	0	0.413	0	0.908	0	1	0	0
1-4187	Цементэн зуурмаг м-50	м3	0	0.123	0	0.271	0	1	0	0
1-5073	Шүршдэг баллонтой хөөс	ш	8500	1.125	9,563	0.001	15	1	334.65	4
1-5073	Шүршдэг баллонтой хөөс	кг	8500	6.348	53,954	0.006	15	1	334.65	32
1-0182	Эпоксид цавуу	кг	6000	0.509	3,053	0.001	15	2	444.24	3
1-4547	Барилгын бүх төрлийн болт, гайк, шайб, даравч гэх мэт	кг	5000	0.8	4,000	0.001	15	1	334.65	4
1-0517	Бэхэлгээний төмөр	кг	2522	2.7	6,809	0.003	15	1	334.65	14
	Бүргэд хаалга 2.1м2	ш	503159	2	1,006,318	0.1	15	1	334.65	502
1-4212	Арчих материал	кг	2000	0.054	108	0	15	1	334.65	0
1-0410	Маажин	кг	3000	1.219	3,658	0.001	15	1	334.65	6
1-4325	Модон хаалга	м2	342425	7.2	2,465,460	0.235	15	2	444.24	1,569
1-0221	Өнгийн тосон будаг	кг	8509	1.67	14,213	0.002	15	1	334.65	8
1-5302	3 давхар шилтэй, хуванцар вакуум цонх	м2	310227	10.37	3,217,054	0.363	15	2	444.24	2,419

Хоог, хаягдлын зардал: 0.0119 0 1 0 0

7,846,453

5,148

## ДЭЭВРИЙН АЖИЛ

Шифр	Материалын нэр	Материал			Тээвэр					
		Х/Н	Үнэ	Нийт орц	Зардал	Нийт жин	Зай	Зэрэг	Тариф	Зардал
1-0671	Сийрс	м2	2000	15.262	30,525	0.008	15	1	334.65	38
1-4271	Ус	м3	2000	5.606	11,212	5.606	5	1	453.71	12,718
4-0004	Ус зайлуулах тосгуур	ш	21627	1.446	31,276	0.007	15	2	444.24	44
4-0006	Ус зайлуулах яндан ф100мм	м	13827	9.4	129,974	0.036	15	2	444.24	238
4-0007	Ус зайлуулах яндангийн тохой	ш	11582	1.446	16,749	0.005	15	3	591.18	49



## БҮЛЭГ ТУС БҮРИЙН МАТЕРИАЛ БА ТЭЭВРИЙН ЗАРДАЛ

Шифр	Усны цорго	Ш	6253	1.446	9,043	0.004	15	2	444.24	29
1-0964	Хуйлмал битум дээвэр	м2	32000	79,419	2,541,408	0.635	15	2	444.24	4,234
1-0358	Хар тосон түрхлэг	кг	3338	162.8	543,426	0.163	15	1	334.65	817
1-0095	Хадаас /70-110мм/	кг	2767	0.011	30	0	15	1	334.65	0
1-4282	Хөөсөнцөр хавтан /20кг/м3 ээс дээш нягттай/	м3	206584	22.79	4,708,008	0.456	15	1	334.65	2,288
1-0440	Чулуугүй хар цаас	м2	2473	76.657	189,572	0.153	15	2	444.24	1,022
1-0440	Чулуутай хар цаас /саравч	м2	3215	36.286	116,659	0.073	15	2	444.24	484
1-0083	Цаасан зүлгүүр	м2	10000	0.03	301	0	15	1	334.65	0
1-0526	Цайрдсан төмөр утас	кг	2522	1.986	5,009	0.002	15	1	334.65	10
1-0729	Цайрдсан гөлмөн төмөр, 0.55-1мм зузаан	кг	3125	36.723	114,759	0.037	15	1	334.65	184
1-4192	Цементэн зуурмаг м-75	м3	0	4.647	0	10.222	0	1	0	0
1-4528	Шохой I зэрэг	кг	681	5.647	3,846	0.006	15	1	334.65	28
1-1264	Шингэн шил /силикат натри/	кг	6532	18.825	122,965	0.019	15	2	444.24	125
1-4195	Шавардлагын цементэн зуурмаг м1:3	м3	0	1.054	0	2.53	0	1	0	0
3-8057	Баллантай газ	кг	2100	1.934	4,061	0.002	15	1	334.65	10
1-0517	Бэхлэгэний төмөр	кг	2522	4.12	10,389	0.004	15	1	334.65	21
1-0733	Арматур	тн	2522727	0.116	291,375	0.116	15	1	334.65	580

Хог, хаягдлын зардал:

0.1205 0 1 0 0

8,880,588

22,919

## ШАЛНЫ АЖИЛ

Шифр	Материалын нэр	Материал			Тээвэр			Зардал		
		Х/Н	Үнэ	Нийт орц	Зардал	Нийт жин	Зай		Зэрэг	Тариф
1-0671	Сийрс	м2	2000	26.143	52,287	0.013	15	1	334.65	66
1-4271	Ус	м3	2000	6.531	13,063	6.531	5	1	453.71	14,817
1-0358	Ус тусгаарлагч турхлэг	кг	4666	16.284	75,979	0.016	15	1	334.65	82
1-4272	Уулын элс	м3	20964	0.223	4,671	0.341	15	1	334.65	1,711
1-4238	Түлээ	м3	10000	0.049	493	0.032	15	1	334.65	161
1-0358	Хар тосон түрхлэг	кг	3338	178.669	596,397	0.179	15	1	334.65	897
1-4288	Хавтанцар /плита/ 60х60см	м2	38822	8.348	324,102	0.007	15	1	334.65	34
1-4288	Хавтанцар /плита/ 30х30см	м2	35607	3.035	108,060	0.002	15	1	334.65	12
1-4335	Хөвөө мод	м	4451	53.782	239,385	0.054	15	1	334.65	270



## БҮЛЭГ ТУС БҮРИЙН МАТЕРИАЛ БА ТЭЭВРИЙН ЗАРДАЛ

1-5050	Хөөсөнцөр хавтан / /17-20кг/м3 ээс дээш нягттай/	м3	188768	6.284	1,186,260	0.126	15	1	334.65	631
1-4195	Шавардлагын цементэн зуурмаг м1:3	м3	0	0.237	0	0.568	0	1	0	0
1-4178	Бетон зуурмаг в15	м3	285152	1.61	459,086	3.864	15	1	334.65	19,396
1-4180	Бетон зуурмаг в10	м3	264242	8.219	2,171,705	19.725	15	1	334.65	99,013
1-4212	Арчих материал	кг	2000	0.313	627	0.000	15	1	334.65	2
1-0555	Паркет, зөөлөвчийн хамт	м2	35607	51.198	1,823,007	0.819	15	1	334.65	4,112
1-0134	Плитаны цавуу	кг	818	7.167	5,863	0.007	15	1	334.65	36
1-4277	Үртэс	м3	7000	0.244	1,707	0.049	15	1	334.65	245

Хог, хаягдлын зардал: 0.194

0 1 0 0

7,062,690

141,484

## ДОТОР ЗАСЛЫН АЖИЛ

Шифр	Материалын нэр	Материал			Тээвэр					
		Х/Н	Үнэ	Нийт орц	Зардал	Нийт жин	Зай	Зэрэг	Тариф	Зардал
1-4271	Ус	м3	2000	0.049	99	0.049	5	1	453.71	112
2-2976	Утас пв 1x2.5мм2	м	1260	88	110,880	0.03	15	2	444.24	199
1-0306	Тусгаарлагч лент	кг	10000	0.003	33	0	15	1	334.65	0
3-2843	Хуванцар хоолой ф16мм	м	400	66	26,400	0.033	15	2	444.24	220
1-4187	Хар замаск	кг	406	96.96	39,366	0.097	15	1	334.65	487
1-4288	Ханын плита	м2	34775	17.291	601,288	0.432	15	1	334.65	2,170
1-0245	Цардуул	кг	18500	9.027	167,001	0.009	15	2	444.24	60
1-0083	Цаасан зүлгүүр	м2	10000	2.77	27,705	0.004	15	1	334.65	22
1-4189	Цемент шохойн зуурмаг м-100	м3	0	0.241	0	0.529	0	1	0	0
1-4184	Цементэн зуурмаг м-100	м3	0	3.677	0	8.09	0	1	0	0
1-4187	Цементэн зуурмаг м-50	м3	0	0.362	0	0.796	0	1	0	0
1-0212	Эмүльсэн будаг	кг	3773	120.04	452,911	0.12	15	1	334.65	603
1-4547	Барилгын бүх төрлийн болт, гайк, шайб, даравч гэх мэт	кг	5000	12.165	60,823	0.012	15	1	334.65	61
	Бууны хадаас	ш	575	2.75	1,581	0.000	15	1	334.65	1
1-4212	Арчих материал	кг	2000	0.274	548	0.000	15	1	334.65	1
1-4053	Гипс	кг	524	14.477	7,586	0.014	15	1	334.65	73
1-5032	Гипсэн хавтан 12мм, холбох хэрэгслийн хамт	м2	13219	12.38	163,645	0.062	15	1	334.65	311



## БҮЛЭГ ТУС БҮРИЙН МАТЕРИАЛ БА ТЭЭВРИЙН ЗАРДАЛ

1-5111	Заадасны лент/ бандаж/	м	1012	23.2	23,479	0.002	15	1	334.65	12
1-0856	Замаск	кг	336	206.379	69,343	0.206	15	1	334.65	1,036
3-6348	Нүдэн гэрэл	ш	18880	11	207,680	0.015	15	2	444.24	103
1-0134	Плитаны цавуу	кг	818	14.409	11,787	0.014	15	1	334.65	72
1-0176	Обой цаас энгийн дунд зэргийн	м2	5673	122.899	697,205	0.123	15	2	444.24	819
	Обойны цавуу	кг	19182	1.196	22,949	0.001	15	2	444.24	8
	30x30 дуужин тааз, холбох хэрэгслийн хамт	м2	22000	2.888	63,525	0.012	15	2	444.24	83

Хов, хаявдлын зардал: 0.0639 0 1 0 0

2,755,831

6,453

## ГАДНА ЗАСЛЫН АЖИЛ

Шифр	Материалын нэр	Материал					Тээвэр				
		Х/Н	Үнэ	Нийт орц	Зардал	Нийт жин	Зай	Зэрэг	Тариф	Зардал	
1-5117	Суурь хөрсжүүлэгч /грунт	кг	6813	50.739	345,685	0.051	15	1	334.65	255	
1-4271	Ус	м3	2000	0.259	518	0.259	5	1	453.71	587	
1-4272	Уулын элс	м3	20964	0.301	6,320	0.461	15	1	334.65	2,315	
1-4187	Хар замаск	кг	406	111.88	45,423	0.112	15	1	334.65	562	
1-0687	Ф-1,6 мм-н темер угсаар хийсэн ган тор	м2	10154	135.918	1,380,111	0.557	15	1	334.65	2,797	
1-0370	Цавуу	кг	7547	0.247	1,863	0.000	15	1	334.65	1	
1-0083	Цаасан зүлгүүр	м2	10000	3.408	34,084	0.005	15	1	334.65	27	
1-4187	Цемент шохойн зуурмаг м-50	м3	0	0.133	0	0.294	0	1	0	0	
1-4184	Цементэн зуурмаг м-100	м3	0	0.284	0	0.626	0	1	0	0	
1-0782	Шат, довжооны шилэн хаалт хайс	у/м	121274	10.263	1,244,636	0.185	15	2	444.24	1,231	
1-5073	Шуршдаг баллонтой хөөс	кг	8500	7.343	62,411	0.007	15	1	334.65	37	
1-4547	Барилгын бүх төрлийн болт, гайк, шайб, даравч гэх мэт	кг	5000	2.372	11,861	0.002	15	1	334.65	12	
1-4178	Бетон зуурмаг в15	м3	285152	6.418	1,830,205	15.404	15	1	334.65	77,324	
1-0212	Гадна эмульсэн будаг	кг	6079	165.41	1,005,527	0.165	15	1	334.65	830	
1-4053	Гипс	кг	524	4.656	2,440	0.005	15	1	334.65	23	
1-4288	Керамик хавтанцар	м2	15482	19.908	308,216	0.358	15	1	334.65	1,799	
1-4212	Навтас	кг	1000	0.846	846	0.001	15	1	334.65	4	
1-4771	Модон рейк	м2	50196	25.925	1,301,306	0.13	15	2	444.24	864	



## БҮЛЭГ ТУС БҮРИЙН МАТЕРИАЛ БА ТЭЭВРИЙН ЗАРДАЛ

1-5302	2 давхар шилтэй, металл вакуум шилэн тагтны хаалт	м2	503169	29.37	14,778,074	1,469	15	2	444.24	9,785
--------	---	----	--------	-------	------------	-------	----	---	--------	-------

Хог, хаягдлын зардал: 0.1205 0 1 0 0

98,455

22,359,526

## БУСАД АЖИЛ

Шифр	Материалын нэр	Материал			Тээвэр			Зардал		
		Х/Н	Үнэ	Нийт орц	Зардал	Нийт жин	Зай		Зэрэг	Тариф
1-0671	Сийрс	м2	2000	4.133	8,265	0.002	15	1	334.65	10
1-4271	Ус	м3	2000	5.836	11,673	5.836	5	1	453.71	13,240
1-4272	Уулын элс	м3	20964	14.519	304,372	22.214	15	1	334.65	111,508
1-0795	Тос	кг	2000	0.474	948	0.000	15	1	334.65	2
1-0525	Төмөр утас ф5мм	кг	2818	0.972	2,739	0.001	15	1	334.65	5
1-0525	Төмөр утас ф4мм	кг	2818	2.538	7,152	0.003	15	1	334.65	13
1-3967	Хэв хашмалын бамбай	м2	30018	2.539	76,208	0.025	15	1	334.65	127
1-0053	Хог хаягдлыг тээвэрлэж хаях	м3	0	1.37	0	1.781	15	1	334.65	8,940
1-0095	Хадаас /70-110мм/	кг	2767	6.322	17,492	0.006	15	1	334.65	32
1-4187	Цемент шохойн зуурмаг м-50	м3	0	0.06	0	0.132	0	1	0	0
1-4028	Цемент м-400	тн	374182	5.062	1,893,960	5.062	15	1	334.65	25,408
1-4187	Цементэн зуурмаг м-50	м3	0	0.03	0	0.065	0	1	0	0
1-0879	Электрод э-42	кг	5000	0.054	270	0	15	1	334.65	0
1-3973	Банз I зэрэг 25мм	м3	555500	0.508	281,972	0.33	15	1	334.65	1,656
1-3982	Банз, IV зэрэг 25мм	м3	555500	0.002	1,305	0.002	15	1	334.65	8
1-4178	Бетон зуурмаг в 15	м3	285152	9.956	2,838,959	23.894	15	1	334.65	119,943
1-0733	Арматур	тн	2522727	0.099	250,794	0.099	15	1	334.65	499
	Дутах шороог тээвэрлэж авчрах	м3	10000	11.12	111,200	14.456	15	1	334.65	72,566
1-3994	Захалсан банз, IV зэрэг, 2м-ээс дээш урт, 44мм зузаан	м3	555500	0.013	7,022	0.008	15	1	334.65	41

Хог, хаягдлын зардал: 0.4435 0 1 0 0

5,814,331

353,998



## БҮЛЭГ ТУС БҮРИЙН МАТЕРИАЛ БА ТЭЭВРИЙН ЗАРДАЛ

Хог, хаягдлын зардал:	2,1184	0	1	0	0
<b>НИЙТ ТЭЭВРИЙН ЗАРДЛЫН ДҮН:</b>	<b>107,705,091</b>				<b>1,527,216</b>



## ТӨСӨВТ ӨРТГИЙН НЭГДСЭН ТОВЧОО

Д/Д	Зардлын нэр	Бүгд өртөг /төгрөг/
1	Ажиллах хүчний зардал	3,740,705
2	Материал	5,445,664
3	Тээвэр	79,471
4	Машин ашиглалт	222,271
	Шууд зардлын дүн	9,488,111
5	Нэмэгдэл зардал /72.3 %/	1,381,737
6	Ашиг / 15%/	1,630,477
	Барилга угсралтын ажлын дүн	12,500,326
7	НӨАТ 10%	1,250,033
8	Нормчлолын сан 0.18%	22,501
	Дүн	13,772,859
9	Захиалагчийн албаны зардал	250,007
10	Инженер хайгуул, зураг төслийн ажлын дүн	0
11	Зураг төсөл зохиогчийн хяналтын зардал	125,003
	Дүн	14,147,869
12	Магадлашгүй ажил 2%	250,007
13	Бусад нэмэлт зардал	0
	Дүн	14,397,875



## ӨРТГИЙН ТОВЧОО (БАРИЛГЫН АЖЛЫН ҮЕ ШАТААР)

Д/Д	Барилга угсралтын ажлын үе шатны нэр	Бүгд өртөг	Ажиллах хүчний зардал	Материал	Машин механизм	Тээвэр	Нэмэгдэл зардал	Ашиг
1	ХАЛААЛТЫН АЖИЛ	4,946,103	1,892,654	1,607,159	97,822	4,217	699,106	645,144
2	САЛХИВЧИЙН СИСТЕМ	914,415	404,482	240,571	306	376	149,407	119,271
3	ХАЛААХ ХЭРЭГСЭЛ	2,304,338	231,064	1,681,956	4,626	776	85,350	300,566
4	ХАЛААЛТЫН ТОГОО	4,335,471	1,212,504	1,915,978	119,517	74,102	447,873	565,496
<b>НИЙТ ДҮН:</b>		12,500,326	3,740,705	5,445,664	222,271	79,471	1,381,737	1,630,477



## ЦАЛИНГИЙН НЭГТГЭЛ

## ХАЛААЛТЫН АЖИЛ

Үндэслэл	Гүйцэтгэх ажлын нэр	Хэмжих нэгж	Тоо хэмжээ	Дундаж зэргийн хөдөлмөр зарцуулалт (үндсэн ажил / тэт ачиж буулгах)					
				Зэрэг	Нэгж хүн-цаг	Бүгд хүн-цаг	Тарифт цалин	Нийт цалин	Бүгд цалин
16-071-04	Ф25мм голчтой халаалтын ган яндан угсрах	м	12	3.6 / 2	0.52 / 0.01	6.186 / 0.14	6613 / 5212	40908 / 738	41,646
18-180-04	Металл пластмассан хоолой угсрах, усаар шахаж шалгах ф16*2мм	м	82	3.3 / 2	0.8 / 0.62	65.19 / 51.09	6381 / 5212	415977 / 266260	682,238
24-110-07	Тусгаарлах гадаргууг лакаар будах	м2	1.26	2.7 / 2	0.44 / 0	0.553 / 0	5868 / 5212	3244 / 2	3,246
24-120-04	Пенополиуретанаар гадаргууг дулаалах, ороох	м2	1.26	3.8 / 2	0.51 / 0.01	0.641 / 0.01	6767 / 5212	4340 / 64	4,404
18-120-04	6 гаргалгаатай коллектор, хайрцагийн хамт угсрах	ш	1	3.4 / 2	4.2 / 0.34	4.202 / 0.34	6459 / 5212	27143 / 1772	28,915
16-110-04	Н вентиль угсрах	ш	6	3.6 / 2	1.49 / 0.02	8.942 / 0.13	6613 / 5212	59136 / 657	59,793
18-210-19	Бөмбөлгөн хаалт угсрах-ф15мм	ш	12	3.5 / 2	0.95 / 0.01	11.434 / 0.14	6536 / 5212	74730 / 751	75,481
18-210-19	Бөмбөлгөн хаалт угсрах-ф25мм	ш	2	3.5 / 2	0.95 / 0.01	1.906 / 0.02	6536 / 5212	12455 / 125	12,580
18-130-04	25мм хүртэл голчтой бохир шүүгч тавих	ш	2	4.0 / 2	3.07 / 0.02	6.139 / 0.04	6921 / 5212	42487 / 212	42,698
18-210-19	Ус юүлэгч угсрах-ф20мм	ш	2	3.5 / 2	0.95 / 0.01	1.906 / 0.02	6536 / 5212	12455 / 125	12,580
18-230-04	Халаалтын системийг усаар угаах	м	12	4.0 / 2	0.04 / 0	0.487 / 0	6921 / 5212	3370 / 1	3,372

Нийт Хүн/цаг:

107.59 / 51.94

Үндсэн цалин:

966,952

Инженер техникийн ажилчдын цалин:

164,382

Нэмэгдэл цалин:

357,772

Нийт цалин:

1,489,106

Нийгмийн даатгал, эрүүл мэндийн даатгалын байгууллагын төлөх шимтгэлийн дүн:

201,029

Ажлын багаж, хуецаас, хэрэглэл:

202,518

Ажиллах хүчний зардал:

1,892,654

## ХАЛААХ ХЭРЭГСЭЛ

Үндэслэл	Гүйцэтгэх ажлын нэр	Хэмжих нэгж	Тоо хэмжээ	Дундаж зэргийн хөдөлмөр зарцуулалт (үндсэн ажил / тэт ачиж буулгах)					
				Зэрэг	Нэгж хүн-цаг	Бүгд хүн-цаг	Тарифт цалин	Нийт цалин	Бүгд цалин
18-170-10	Панелан радиатор угсрах L=3м хүртэл /доороос холболттой	ш	6	4.0 / 2	2.03 / 1.07	12.204 / 6.44	6921 / 5212	84464 / 33586	118,050



## ЦАЛИНГИЙН НЭПТГЭЛ

Нийт Хүн/цаг:

12.2 / 6.44

Инженер техникийн ажилчдын цалин:

118,050

Нэмэгдэл цалин:

20,069

Нийт цалин:

181,797

Нийгмийн даатгал, эрүүл мэндийн даатгалын байгууллагын төлөх шимтгэлийн дүн:

24,543

Ажлын багаж, хувцас, хэрэглэл:

24,724

Ажиллах хүчний зардал:

231,064

## САЛХИВЧИЙН СИСТЕМ

Үндэслэл	Гүйцэтгэх ажлын нэр	Хэмжих нэгж	Тоо хэмжээ	Дундаж зэргийн хөдөлмөр зарцуулалт (үндсэн ажил / тэт ачиж буулгах)					
				Зэрэг	Нэгж хүн-цаг	Бүгд хүн-цаг	Тарифт цалин	Нийт цалин	Бүгд цалин
19-030-04	0.5 мм зузаан цайрдсан гөлмөн төмрөөр хийсэн агаар дамжуулах тэгш өнцөгт огтлолтой 1000 мм хүртэл голчтой хоолой угсрах	м2	9	3.5 / 2	2.19 / 0.08	19.704 / 0.73	6536 / 5212	128783 / 3800	132,583
15-500-10	Агаар сорох сараалж угсрах P150	ш	3	4.0 / 2	1.65 / 0.01	4.944 / 0.04	6921 / 5212	34217 / 194	34,411
19-520-01	Агаарын тэгш өнцөгт огтлолтой хоолойн бэлдэц бэлтгэх, эргэн тойрны урт 1000мм хүртэл	м2	9	4.5 / 2	0.6 / 0.01	5.377 / 0.12	7262 / 5212	39045 / 610	39,655

Нийт Хүн/цаг:

30.02 / 0.88

Үндсэн цалин:

206,649

Инженер техникийн ажилчдын цалин:

35,130

Нэмэгдэл цалин:

76,460

Нийт цалин:

318,239

Нийгмийн даатгал, эрүүл мэндийн даатгалын байгууллагын төлөх шимтгэлийн дүн:

42,962

Ажлын багаж, хувцас, хэрэглэл:

43,281

Ажиллах хүчний зардал:

404,482

## ХАЛААЛТЫН ТОГОО

Үндэслэл	Гүйцэтгэх ажлын нэр	Хэмжих нэгж	Тоо хэмжээ	Дундаж зэргийн хөдөлмөр зарцуулалт (үндсэн ажил / тэт ачиж буулгах)					
				Зэрэг	Нэгж хүн-цаг	Бүгд хүн-цаг	Тарифт цалин	Нийт цалин	Бүгд цалин



## ЦАЛИНГИЙН НЭГТГЭЛ

16-073-04	D=25мм голчтой ган хоолой угсрах	м	24	3.6 / 2	0.54 / 0.01	12.934 / 0.31	6613 / 5212	85530 / 1626	87,156
16-073-04	D=20мм голчтой ган хоолой угсрах	м	10	3.6 / 2	0.54 / 0.01	5.389 / 0.13	6613 / 5212	35637 / 678	36,315
16-073-04	D=15мм голчтой ган хоолой угсрах	м	2	3.6 / 2	0.54 / 0.01	1.078 / 0.03	6613 / 5212	7127 / 136	7,263
15-270-13	Ган яндан тосон будгаар будах	м2	3.494	3.3 / 2	0.55 / 0	1.907 / 0.00	6381 / 5212	12171 / 16	12,187
24-120-04	Хоолойг дулаалах, хүйлмэл материалаар ороох	м2	3.494	3.8 / 2	0.51 / 0.01	1.778 / 0.03	6767 / 5212	12035 / 177	12,211
18-200-12	Халаалтын тогоо, яндангийн хамт угсрах DOR12, Q=10400Вт	ш	1	4.3 / 2	8.15 / 0.00	8.155 / 0.00	7126 / 5212	58113 / 21	58,133
18-200-12	Цахилгаан халаалтын тогоог суурилуулах RTE14	ш	1	4.3 / 2	8.15 / 0.00	8.155 / 0.00	7126 / 5212	58113 / 21	58,133
18-120-08	Сулжээний насос угсрах G=0.7м3/ц, H=7м, /1 нөөцөнд	ком	2	3.9 / 2	5.31 / 0.00	10.628 / 0.01	6844 / 5212	72738 / 31	72,769
18-050-04	0,1м3 эзэлхүүнтэй тэлэлтийн сав тавих	ш	1	3.8 / 2	5.2 / 0.68	5.202 / 0.68	6767 / 5212	35199 / 3544	38,743
18-210-19	Бөмбөлгөн хаалт угсрах-ф25мм	ш	6	3.5 / 2	0.95 / 0.01	5.717 / 0.07	6536 / 5212	37365 / 375	37,740
18-210-19	Бөмбөлгөн хаалт угсрах-ф20мм	ш	6	3.5 / 2	0.95 / 0.01	5.717 / 0.07	6536 / 5212	37365 / 375	37,740
18-210-19	Үл буцаах клапан тавих ф20мм	ш	2	3.5 / 2	0.95 / 0.01	1.906 / 0.02	6536 / 5212	12455 / 125	12,580
18-130-04	25мм хүртэл голчтой бохир шүүгч тавих	ш	2	4.0 / 2	3.07 / 0.02	6.139 / 0.04	6921 / 5212	42487 / 212	42,698
18-140-06	Төмөр гэртэй термометр угсрах	ш	8	4.0 / 2	0.45 / 0.01	3.626 / 0.06	6921 / 5212	25093 / 288	25,380
18-140-05	Гурвалсан крантай манометр угсрах	ш	8	4.0 / 2	0.45 / 0.02	3.626 / 0.15	6921 / 5212	25093 / 792	25,885
18-140-07	Хийн кран тавих ф15мм	ш	3	3.7 / 2	0.18 / 0.01	0.532 / 0.01	6690 / 5212	3556 / 78	3,635
18-210-19	Ус юүлэгч угсрах-ф20мм	ш	4	3.5 / 2	0.95 / 0.01	3.811 / 0.05	6536 / 5212	24910 / 250	25,160
19-110-06	Аваарийн клапан тавих	ш	2	3.5 / 2	1.17 / 0.03	2.348 / 0.05	6536 / 5212	15349 / 271	15,620
18-230-04	Халаалтын системийг усаар угаах	м	36	4.0 / 2	0.04 / 0	1.461 / 0	6921 / 5212	10111 / 4	10,115

Нийт Хүн/цаг:

90.11 / 1.73

Үндсэн цалин:

619,465

Инженер техникийн ажилчдын цалин:

105,309

Нэмэгдэл цалин:

229,202

Нийт цалин:

953,977

Нийгэмийн даатгал, эрүүл мэндийн даатгалын байгууллагын төлөх шимтгэлийн дүн:

128,787

Ажлын багаж, хувцас, хэрэглэл:

129,741

Ажиллах хүчний зардал:

1,212,504



## ЦАЛИНГИЙН НЭГТГЭЛ

	239.92 / 61	Бүгд цалин:	1,911,117
Бүгд хүн/цаг:			324,890
Инженер техникийн ажилчдын цалин:			707,113
Нэмэгдэл цалин:			2,943,119
Нийт цалин:			397,321
Нийгмийн даатгал, эрүүл мэндийн даатгалын байгууллагын төлөх шимтгэлийн дүн:			400,264
Ажлын багаж, хувцас, хэрэглэл:			3,740,705
Ажиллах хүчний зардал:			



**МАШИН МЕХАНИЗМЫН ХЭРЭГЦЭЭ (ҮЕ ШАТААР)****ХАЛААЛТЫН АЖИЛ**

Шифр	Машин механизмын нэр	Нийт хэрэгцээ	Нэгж үнэ	Нийт үнэ
6008	Хоолой тайрах машин	4.84	2720	13,159
11004	Цахилгаан өрөм	7.38	2531	18,679
2006	Цамхагт кран	0.01	54800	349
2028	Автокран 5тн	0.11	59489	6,573
	Автомашин	0.03	3456	91
3033	Гагнуурын аппарат	3.09	19064	58,972
				<b>97,822</b>

**ХАЛААХ ХЭРЭГСЭЛ**

Шифр	Машин механизмын нэр	Нийт хэрэгцээ	Нэгж үнэ	Нийт үнэ
2028	Цахилгаан өрөм	1.8	2531	4,556
	Автомашин	0.02	3456	71
				<b>4,626</b>

**САЛХИВЧИЙН СИСТЕМ**

Шифр	Машин механизмын нэр	Нийт хэрэгцээ	Нэгж үнэ	Нийт үнэ
	Автомашин	0.02	3456	63
3028	Гагнуурын аппарат	0.00	19064	86
2129	Еэвэн араат гар эргүүлэг 1тн	0.05	2860	157
				<b>306</b>

**ХАЛААЛТЫН ТОГОО**

Шифр	Машин механизмын нэр	Нийт хэрэгцээ	Нэгж үнэ	Нийт үнэ
2006	Цамхагт кран	1.69	54800	92,584
	Авто машин	0.00	3450	11
2028	Автокран 5тн	0.14	59489	8,121
	Автомашин	0.04	3456	135
3033	Гагнуурын аппарат	0.98	19064	18,665
				<b>119,517</b>
<b>НИЙТ ДҮН:</b>				<b>222,271</b>



## БҮЛЭГ ТУС БҮРИЙН МАТЕРИАЛ БА ТЭЭВРИЙН ЗАРДАЛ

## ХАЛААЛТЫН АЖИЛ

Шифр	Материалын нэр	Материал						Тээвэр					
		Х/Н	Үнэ	Нийт орц	Зардал	Нийт жин	Зай	Зэрэг	Тариф	Зардал			
2-1022	6 гаргалгаатай коллектор	Ш	141376	1	141,376	0.004	15	2	444.24	27			
1-4271	Ус	М3	2000	1.272	2,544	1.272	5	1	453.71	2,886			
2-0100	Ус юүлэгч-ф20мм	Ш	19706	2	39,412	0.001	15	2	444.24	7			
1-0244	Төмрийн будаг	КГ	17845	0.1	1,785	0.000	15	1	334.65	1			
1-0129	Хуванцар тэлэгчтэй шрулл 6мм	Ш	50	164	8,200	0.016	15	1	334.65	82			
	Хуванцар бэхэлгээ	Ш	954	164	156,456	0.016	15	2	444.24	109			
1-1015	Хоолойн дулаалга ф25мм	У/М	2705	12	32,460	0.018	15	1	334.65	90			
1-0277	Хар тосон түрхлэг	КГ	3338	0.504	1,682	0.001	15	1	334.65	3			
1-4336	Хүчилтөрөгч	М3	10000	0.028	276	0	15	1	334.65	0			
2-1470	Ф16*2мм металл пластмассан дулаалгаатай хоолой	М	4784	82	392,288	0.066	15	2	444.24	437			
	Ф16мм шахагч резин	Ш	233	82	19,106	0.008	15	2	444.24	55			
	Ф16мм бөгж	Ш	291	82	23,862	0.01	15	2	444.24	66			
1-0879	Электрод э-42	КГ	4666	0.921	4,298	0.001	15	1	334.65	5			
1-0750	Боодлын онгийн тууз	М2	5820	1.953	11,366	0.002	15	1	334.65	10			
2-3197	Бохир шүүгч ф25мм	Ш	52004	2	104,008	0.001	15	2	444.24	7			
2-0100	Бөмбөлгөн хаалт ф15мм	Ш	14953	12	179,436	0.006	15	2	444.24	40			
2-0100	Бөмбөлгөн хаалт ф25мм	Ш	23514	2	47,028	0.001	15	2	444.24	7			
1-3943	Ацетилен	М3	10000	0.024	240	0	15	1	334.65	0			
1-4212	Арчих материал	КГ	2000	0.009	19	0	15	1	334.65	0			
1-0527	Гагнуурын /цувимал/ утас	КГ	1000	0.041	41	0	15	1	334.65	0			
2-1451	Ган яндан ф25мм	М	7895	12	94,740	0.029	15	3	591.18	254			
2-1157	Кронштейн	КГ	2985	2	5,970	0.002	15	2	444.24	13			
2-1353	Коллекторын хайрцаг	Ш	156330	1	156,330	0.007	15	2	444.24	45			
2-1696	Контр, гайк ф16мм	Ш	175	82	14,350	0.008	15	2	444.24	55			
2-0100	Н вентиль	Ш	28182	6	169,092	0.003	15	2	444.24	20			
1-0410	Маажин	КГ	5791	0.05	291	0	15	1	334.65	0			
1-0087	Олс	КГ	10000	0.05	502	0	15	1	334.65	0			



## БҮЛЭГ ТУС БҮРИЙН МАТЕРИАЛ БА ТЭЭВРИЙН ЗАРДАЛ

Хог, хаягдлын зардал: 0.0088 0 1 0 0  
 1,607,159 4,217

## ХАЛААХ ХЭРЭГСЭЛ

Шифр	Материалын нэр	Материал			Тээвэр					
		Х/Н	Үнэ	Нийт орц	Зардал	Нийт жин	Зай	Зэрэг	Тариф	Зардал
	Термостат вентилийн тохируулагчтай толгой /букса	ш	15000	6	90,000	0.002	15	2	444.24	16
2-0168	Ф15 мм термостат вентиль	ш	23784	6	142,704	0.003	15	2	444.24	20
2-1353	Панелан радиатор с22-5050-6 /доороос	ш	207036	1	207,036	0.014	15	2	444.24	93
2-1354	Панелан радиатор с22-5080-6 /доороос	ш	268380	3	805,140	0.066	15	2	444.24	440
2-1353	Панелан радиатор с22-5070-6 /доороос	ш	245376	1	245,376	0.02	15	2	444.24	133
1-3866	Панелан радиатор с11-5050-6 /доороос	ш	191700	1	191,700	0.011	15	2	444.24	73

Хог, хаягдлын зардал: 0.0007 0 1 0 0  
 1,681,956 776

## САЛХИВЧИЙН СИСТЕМ

Шифр	Материалын нэр	Материал			Тээвэр					
		Х/Н	Үнэ	Нийт орц	Зардал	Нийт жин	Зай	Зэрэг	Тариф	Зардал
1-0094	Хадаас /40-60мм/	кг	2767	0.099	274	0	15	1	334.65	0
2-2960	Цайрдсан гелмен төмөр	м2	17273	11.88	205,203	0.065	15	1	334.65	328
1-0879	Электрод э-42	кг	4666	0.007	34	0	15	1	334.65	0
1-0060	Барилгын бүх төрлийн боолт, гайк, шайба, даравч, бэхлэлээ	кг	7547	0.711	5,366	0.001	15	1	334.65	4
1-0517	Бэхлэгээ төмөр	кг	2842	5.85	16,626	0.006	15	1	334.65	29
1-3883	Агаар сорох сараалж р150	ш	3500	3	10,500	0.002	15	2	444.24	10
1-0844	Асбестон угас	кг	2600	0.986	2,562	0.001	15	1	334.65	5
1-4053	Гипс	кг	524	0.012	6	0	15	1	334.65	0

Хог, хаягдлын зардал: 0.0004 0 1 0 0  
 240,571 376



## БҮЛЭГ ТУС БҮРИЙН МАТЕРИАЛ БА ТЭЭВРИЙН ЗАРДАЛ

## ХАЛААЛТЫН ТОГОО

Шифр	Материалын нэр	Материал			Тээвэр					
		Х/Н	Үнэ	Нийт орц	Зардал	Нийт жин	Зай	Зэрэг	Тариф	Зардал
2-1201	Сулжээний насос g=0.7м3/ц, h=7м, /1 нөөцөнд	ш	0	2	0	0.03	15	2	444.24	200
1-0550	Резин жийрэг	кг	3000	0.22	660	0.000	15	1	334.65	1
1-4271	Ус	м3	2000	1.606	3,212	1.606	5	1	453.71	3,643
2-0100	Ус юүлэгч-ф20мм	ш	19706	4	78,824	0.002	15	2	444.24	13
1-3794	Утааны төмөр яндан	у/м	76363	5.5	419,997	0.044	15	2	444.24	293
2-2913	Тэлэлтийн сав 7л	ш	105845	1	105,845	0.007	15	2	444.24	47
2-1441	Термометр-тсвб	ш	26992	8	215,936	0.011	15	2	444.24	72
1-0343	Тос хф-12-16	кг	2000	0.8	1,600	0.001	15	2	444.24	5
1-0244	Төмрийн хуурай будаг	кг	10000	0.42	4,200	0.000	15	1	334.65	2
1-0244	Төмрийн будаг	кг	17845	0.108	1,927	0.000	15	1	334.65	1
2-1129	Хийн авах кран ф15мм	ш	3528	3	10,584	0.001	15	2	444.24	6
1-4577	Хоолойн дулаалга ф15мм	у/м	2200	2	4,400	0.031	15	1	334.65	155
1-1015	Хоолойн дулаалга ф25мм	у/м	2705	24	64,920	0.036	15	1	334.65	181
	Хоолойн дулаалга ф20мм	у/м	2368	10	23,680	10	15	2	444.24	66,636
	Халаалтын тогоо дог12, q=10200вт	ш	0	1	0	0.08	15	1	334.65	402
1-4336	Хүчилтөрөгч	м3	10000	0.085	850	0.000	15	1	334.65	1
	Цахилгаан халаалтын тогоо рте14	ш	0	1	0	0.025	15	1	334.65	125
1-0879	Электрод э-42	кг	4666	0.271	1,265	0.000	15	1	334.65	1
1-0060	Барилгын бүх төрлийн боолт, гайк, шайба, даравч, бэхлэгээ	кг	7547	2.82	21,283	0.003	15	1	334.65	14
1-0750	Боодлын онгийн тууз	м2	5820	5.416	31,519	0.005	15	1	334.65	27
2-3197	Бохир шүүгч ф25мм	ш	52004	2	104,008	0.001	15	2	444.24	7
2-0100	Бөмбөлгөн хаалт ф25мм	ш	23514	6	141,084	0.003	15	2	444.24	20
2-0113	Бөмбөлгөн хаалт ф20мм	ш	19841	6	119,046	0.006	15	2	444.24	40
2-0968	Аваарийн клапан	ш	24739	2	49,478	0.08	15	2	444.24	533
1-3943	Ацетилен	м3	10000	0.072	720	0	15	1	334.65	0
1-4212	Арчих материал	кг	2000	0.001	2	0	15	1	334.65	0
1-0527	Гагнуурын /цувимал/ утас	кг	1000	0.144	144	0.000	15	1	334.65	1
2-2334	Ган яндан ф15мм	м	4590	2	9,180	0.003	15	3	591.18	23



## БҮЛЭГ ТУС БҮРИЙН МАТЕРИАЛ БА ТЭЭВРИЙН ЗАРДАЛ

2-1451	Ган яндан ф25мм	М	7895	24	189,480	0.057	15	3	591.18	509
2-2334	Ган яндан ф20мм	М	4865	10	48,650	0.024	15	3	591.18	212
1-0087	Задгай олс	кг	10000	0.054	540	0	15	1	334.65	0
2-2895	Жийргэвч	Ш	300	4	1,200	0.000	15	2	444.24	3
2-1157	Кронштейн	Ш	1200	8	9,600	0.108	15	2	444.24	720
2-1155	Манометр, обм 1-160	ИЖ	25962	8	207,696	0.029	15	2	444.24	190
1-0410	Маажин	кг	5791	0.274	1,588	0.000	15	1	334.65	1
1-0087	Олс	кг	10000	0.211	2,107	0.000	15	1	334.65	1
1-0222	Өнгийн тосон будаг	кг	17845	0.853	15,214	0.001	15	1	334.65	4
2-0113	Үл буцаах клапан ф20мм	Ш	12770	2	25,540	0.002	15	2	444.24	13

Хог, хаягдлын зардал: 0.0732 0 1 0 0

1,915,978

74,102

Хог, хаягдлын зардал: 0.0832 0 1 0 0

НИЙТ ТЭЭВРИЙН ЗАРДЛЫН ДҮН:

0

5,445,664

79,471



## ТӨСӨВТ ӨРТГИЙН НЭГДСЭН ТОВЧОО

Д/Д	Зардлын нэр	Бүгд өртөг /төгрөг/
1	Ажиллах хүчний зардал	2,201,326
2	Материал	5,133,628
3	Тээвэр	32,397
4	Машин ашиглалт	302,065
	<b>Шууд зардлын дүн</b>	<b>7,669,415</b>
5	Нэмэгдэл зардал /72.3 %/	813,123
6	Ашиг / 15%/	1,272,381
	<b>Барилга угсралтын ажлын дүн</b>	<b>9,754,919</b>
7	НӨАТ 10%	975,492
8	Нормчлолын сан 0.18%	17,559
	<b>Дүн</b>	<b>10,747,969</b>
9	Захиалагчийн албаны зардал	195,098
10	Инженер хайгуул, зураг төслийн ажлын дүн	0
11	Зураг төсөл зохиогчийн хяналтын зардал	97,549
	<b>Дүн</b>	<b>11,040,617</b>
12	Магадлашгүй ажил 2%	195,098
13	Бусад нэмэлт зардал	0
	<b>Дүн</b>	<b>11,235,715</b>



## ӨРТГИЙН ТОВЧОО (БАРИЛГЫН АЖЛЫН ҮЕ ШАТААР)

Д/Д	Барилга угсралтын ажлын үе шатны нэр	Бүгд өртөг	Ажиллах хүчний зардал	Материал	Машин механизм	Тээвэр	Нэмэгдэл зардал	Ашиг
1	ХАЛУУН, ХҮЙТЭН УСНЫ ШУГАМ	1,267,913	495,917	422,378	93	963	183,181	165,380
2	БОХИР УСНЫ ШУГАМ	3,419,803	587,017	2,167,398	1,149	1,347	216,832	446,061
3	УС ХАНГАМЖИЙН ҮЗЭЛ	1,695,924	364,311	926,511	47,849	1,477	134,569	221,208
4	ГАДНА БОХИР УСНЫ ШУГАМ	3,371,278	754,081	1,617,341	252,974	28,609	276,541	439,732
<b>НИЙТ ДҮН:</b>		<b>9,754,919</b>	<b>2,201,326</b>	<b>5,133,628</b>	<b>302,065</b>	<b>32,397</b>	<b>813,123</b>	<b>1,272,381</b>



## ЦАЛИНГИЙН НЭГТГЭЛ

## ХАЛУУН, ХҮЙТЭН УСНЫ ШУГАМ

Үндэслэл	Гүйцэтгэх ажлын нэр	Хэмжих нэгж	Тоо хэмжээ	Дундаж зэргийн хөдөлмөр зарцуулалт (үндсэн ажил / тэт ачиж буулгах)					
				Зэрэг	Нэгж хүн-цаг	Бүгд хүн-цаг	Тарифт цалин	Нийт цалин	Бүгд цалин
16-280-04	Хуванцар хоолой угсрах ф15мм	м	12	3.2 / 2	0.8 / 0.62	9.643 / 7.48	6304 / 5212	60791 / 38965	99,756
16-280-04	Хуванцар хоолой угсрах ф20мм	м	8	3.2 / 2	0.8 / 0.62	6.429 / 4.98	6304 / 5212	40527 / 25977	66,504
18-210-19	Хаалт угсрах ф15мм	ш	10	3.5 / 2	0.95 / 0.01	9.528 / 0.12	6536 / 5212	62275 / 625	62,900
18-210-19	Хаалт угсрах ф20мм	ш	1	3.5 / 2	0.95 / 0.01	0.953 / 0.01	6536 / 5212	6228 / 63	6,290
17-030-06	Угаагуурын холигч байрлуулах	ш	1	3.8 / 2	0.93 / 0.02	0.927 / 0.02	6767 / 5212	6273 / 104	6,377
17-030-06	Гал тогооны угаалтуурын холигч байрлуулах	ш	1	3.8 / 2	0.93 / 0.02	0.927 / 0.02	6767 / 5212	6273 / 104	6,377
24-120-04	Хоолойг дулаалах, гадуур нь ороох	м2	1.476	3.8 / 2	0.51 / 0.01	0.751 / 0.01	6767 / 5212	5084 / 75	5,159

Нийт Хүн/цаг:

29.16 / 12.65

Үндсэн цалин:

253,363

Инженер техникийн ажилчдын цалин:

43,072

Нэмэгдэл цалин:

93,744

Нийт цалин:

390,179

Нийгмийн даатгал, эрүүл мэндийн даатгалын байгууллагын төлөх шимтгэлийн дүн:

52,674

Ажлын багаж, хувцас, хэрэглэл:

53,064

Ажиллах хүчний зардал:

495,917

## УС ХАНГАМЖИЙН УЗЕЛ

Үндэслэл	Гүйцэтгэх ажлын нэр	Хэмжих нэгж	Тоо хэмжээ	Дундаж зэргийн хөдөлмөр зарцуулалт (үндсэн ажил / тэт ачиж буулгах)					
				Зэрэг	Нэгж хүн-цаг	Бүгд хүн-цаг	Тарифт цалин	Нийт цалин	Бүгд цалин
18-070-05	Үнд ахуйн усны насос суурилуулах /Q=1.2м3/ц, H=10м, P=250Вт	ш	2	3.6 / 2	1.35 / 0.14	2.703 / 0.28	6613 / 5212	17874 / 1459	19,333
18-130-04	Ф20мм хүртэл голчтой хог шүүгч угсрах	ш	2	4.0 / 2	3.07 / 0.02	6.139 / 0.04	6921 / 5212	42487 / 212	42,698
18-210-19	Хаалт угсрах ф20мм	ш	2	3.5 / 2	0.95 / 0.01	1.906 / 0.02	6536 / 5212	12455 / 125	12,580
16-140-04	Үл буцаах клапан угсрах ф20мм	ш	2	3.6 / 2	1.49 / 0.03	2.975 / 0.06	6613 / 5212	19671 / 313	19,984
18-140-05	Гурвалсан крантай манометр угсрах	ш	2	4.0 / 2	0.45 / 0.02	0.906 / 0.04	6921 / 5212	6273 / 198	6,471
18-050-04	0.4м3 эзлэхүүнтэй нөөцийн сав тавих /600x400x1800h	ш	1	3.8 / 2	5.2 / 0.68	5.202 / 0.68	6767 / 5212	35199 / 3544	38,743



## ЦАЛИНГИЙН НЭГТГЭЛ

18-120-19	Эзэлхүүний ус халаагч холбох V=100 литр	ком	1	3.5 / 2	6.12 / 0.01	6.12 / 0.01	6536 / 5212	40000 / 26	40,026
18-210-19	Хөвүүрт хаалт угсрах ф20мм	ш	1	3.5 / 2	0.95 / 0.01	0.953 / 0.01	6536 / 5212	6228 / 63	6,290

Нийт Хүн/цаг: 26.9 / 1.14

Үндсэн цалин: 186,125

Инженер техникийн ажилчдын цалин: 31,641

Нэмэгдэл цалин: 68,866

Нийт цалин: 286,633

Нийгмийн даатгал, эрүүл мэндийн даатгалын байгууллагын төлөх шимтгэлийн дүн: 38,695

Ажлын багаж, хувцас, хэрэглэл: 38,982

Ажиллах хүчний зардал: 364,311

## БОХИР УСНЫ ШУГАМ

Үндэслэл	Гүйцэтгэх ажлын нэр	Хэмжих нэгж	Тоо хэмжээ	Дундаж зэргийн хөдөлмөр зарцуулалт (үндсэн ажил / тэт ачиж буулгах)					
				Зэрэг	Нэгж хүн-цаг	Бүгд хүн-цаг	Тарифт цалин	Нийт цалин	Бүгд цалин
16-270-04	Бохир усны хуванцар хоолой угсрах ф50мм	м	5	4.0 / 2	0.94 / 0.00	4.68 / 0.01	6921 / 5212	32390 / 37	32,427
16-270-05	Бохир усны хуванцар хоолой угсрах ф100мм	м	18	4.0 / 2	0.87 / 0.01	15.629 / 0.09	6921 / 5212	108171 / 488	108,659
17-040-04	Шаазан жорлон угсрах	1ком	1	4.0 / 2	5.05 / 0.36	5.047 / 0.36	6921 / 5212	34930 / 1897	36,827
17-010-10	Трап / голч-50мм / тавих	1ш	1	4.0 / 2	0.78 / 0.01	0.783 / 0.01	6921 / 5212	5418 / 78	5,496
17-010-11	Трап / голч-100мм/ тавих	1ш	1	4.0 / 2	2.88 / 0.11	2.884 / 0.11	6921 / 5212	19960 / 568	20,528
17-060-07	Гал тогооны угаагуур, сифоны хамт угсрах/1 тасалгаатай	1ш	1	4.0 / 2	2.09 / 0.03	2.091 / 0.03	6921 / 5212	14471 / 146	14,617
17-060-06	Шаазан угаагуур, сифоны хамт угсрах	1ш	1	4.0 / 2	4.31 / 0.12	4.305 / 0.12	6921 / 5212	29798 / 631	30,428
17-020-04	Босоо шүршүүр байрлуулах	ком	1	3.9 / 2	3.71 / 0.18	3.708 / 0.18	6844 / 5212	25378 / 933	26,311
24-120-04	Хоолойг дулаалах, гадуур нь ороох	м2	7.042	3.8 / 2	0.51 / 0.01	3.584 / 0.07	6767 / 5212	24255 / 356	24,612

Нийт Хүн/цаг: 42.71 / 0.99

Үндсэн цалин: 299,905

Инженер техникийн ажилчдын цалин: 50,984

Нэмэгдэл цалин: 110,965

Нийт цалин: 461,864

Нийгмийн даатгал, эрүүл мэндийн даатгалын байгууллагын төлөх шимтгэлийн дүн: 62,350



## ЦАЛИНГИЙН НЭГТГЭЛ

Ажлын багаж, хувцас, хэрэгслэл: 62,812  
Ажиллах хүчний зардал: 587,017

## ГАДНА БОХИР УСНЫ ШУГАМ

Үндэслэл	Гүйцэтгэх ажлын нэр	Хэмжих нэгж	Тоо хэмжээ	Дундаж зэргийн хөдөлмөр зарцуулалт (үндсэн ажил / тэт ачиж буулгах)					
				Зэрэг	Нэгж хүн-цаг	Бүгд хүн-цаг	Тарифт цалин	Нийт цалин	Бүгд цалин
01-210-02	0.5м3 багтаамжтай шанагат эксковатороор 2-р зэргийн хөрсийг ухаж овоолох	м3	28.37	2.0 / 2	0.01 /	0.153 /	5212 / 5212	800 /	800
01-050-09	3м хүртэл гүн 3-р зэргийн хөрсөнд гараар ухах	м3	0.88	2.5 / 2	6.4 /	5.633 /	5680 / 5212	31996 /	31,996
01-390-01	90 морины хүчтэй бульдозероор сувгийн хажуугаар буцааж чигжих	м3	22.63	/ 2	/	/	/ 5212	/	
01-070-03	Шуудуу хүнхээл нүхийг 3-р зэргийн хөрсөөр эргүүлж булаах	м3	3.99	1.4 / 2	2.19 /	8.745 /	4648 / 5212	40648 /	40,648
22-110-04	Хуурай хөрсөнд 1000 мм-ийн голчтой угсармал төмөр бетон элементийг ариутгах татуургын дугуй худаг угсрах	ш	1	3.0 / 2	22.87 / 9.05	22.866 / 9.05	6150 / 5212	140626 / 47169	187,795
08-040-10	Худгийн хажуу гадаргууд битум түрхлэг 2 үе хийх	м2	6.28	2.9 / 2	0.49 / 0.01	3.092 / 0.05	6056 / 5212	18723 / 262	18,985
10-460-04	Дулаалгатай модон таг угсрах	м2	0.385	3.3 / 2	7.92 / 0.57	3.049 / 0.22	6381 / 5212	19459 / 1144	20,602
24-110-08	Модон таг лакдах	м2	0.79	2.6 / 2	0.63 / 0.02	0.496 / 0.01	5774 / 5212	2865 / 65	2,930
22-010-04	Элсэн дэвсгэр үе хийх	м3	0.66	2.5 / 2	1.54 / 1.41	1.02 / 0.93	5680 / 5212	5792 / 4850	10,642
16-270-05	Бохир усны хуванцар хоолой угсрах ф100мм	м	6	4.0 / 2	0.87 / 0.01	5.21 / 0.03	6921 / 5212	36057 / 163	36,220
24-170-04	Халаагч кабель, датчик ба термостат байрлуулж угсрах, кабелийн урт 8.5м	ком	1	4.5 / 2	2.86 / 0.00	2.86 / 0.00	7262 / 5212	20769 / 16	20,785
24-120-04	Хоолойг дулаалах, гадуур нь ороох	м2	2.034	3.8 / 2	0.51 / 0.01	1.035 / 0.02	6767 / 5212	7006 / 103	7,109
11-320-06	Бетон зуурмаг бэлтгэх	м3	0.48	2.4 / 2	1.18 / 1.08	0.569 / 0.52	5587 / 5212	3177 / 2712	5,888
11-320-06	Цементэн зуурмаг бэлтгэх	м3	0.07	2.4 / 2	1.18 / 1.08	0.083 / 0.08	5587 / 5212	463 / 395	859

Нийт Хүн/цаг:

54.81 / 10.91

Үндсэн цалин:

Инженер техникийн ажилчдын цалин:

Нэмэгдэл цалин:

Нийт цалин:

385,258

65,494

142,545

593,297



## ЦАЛИНГИЙН НЭГТГЭЛ

Нийгмийн даатгал, эрүүл мэндийн даатгалын байгууллагын багаж, хувцас, хэрэгсэл, үйлчилгээний зардал:	80,898
Ажиллах хүчний зардал:	754,081
<b>Бүгд хүн/цаг:</b>	<b>153.58 / 25.68</b>
<b>Бүгд хүн/цаг:</b>	<b>1,124,652</b>
Инженер техникийн ажилчдын цалин:	191,191
Нэмэгдэл цалин:	416,121
Нийт цалин:	1,731,963
Нийгмийн даатгал, эрүүл мэндийн даатгалын байгууллагын төлөх шимтгэлийн дүн:	233,815
Ажлын багаж, хувцас, хэрэгсэл:	235,547
Ажиллах хүчний зардал:	2,201,326



**МАШИН МЕХАНИЗМЫН ХЭРЭГЦЭЭ (ҮЕ ШАТААР)****ХАЛУУН, ХҮЙТЭН УСНЫ ШУГАМ**

Шифр	Машин механизмын нэр	Нийт хэрэгцээ	Нэгж үнэ	Нийт үнэ
2028	Автокран 5тн	0.00	59489	79
	Автомашин	0.00	3456	14

93

**УС ХАНГАМЖИЙН УЗЕЛ**

Шифр	Машин механизмын нэр	Нийт хэрэгцээ	Нэгж үнэ	Нийт үнэ
2028	Автокран 5тн	0.15	59489	8,864
	Автомашин	0.05	3456	184
2028	Автакран 5 тн	0.00	59489	139
3033	Гагнуурын аппарат	2.03	19064	38,662

47,849

**БОХИР УСНЫ ШУГАМ**

Шифр	Машин механизмын нэр	Нийт хэрэгцээ	Нэгж үнэ	Нийт үнэ
2028	Автокран 5тн	0.02	59489	1,061
	Автомашин	0.03	3456	88

1,149

**ГАДНА БОХИР УСНЫ ШУГАМ**

Шифр	Машин механизмын нэр	Нийт хэрэгцээ	Нэгж үнэ	Нийт үнэ
1016	90 морины хүчтэй бульдозер	0.44	51955	22,798
2028	Автокран 5тн	1.09	59489	64,916
2027	Автокран 3тн	2.7	40084	108,227
	Автомашин	1.52	3456	5,253
9022	Доргиулагч	1.77	8275	14,647
7014	Зуурмаг зуурагч 80л	0.28	8310	2,342
1007	Өндөр бүтээмжтэй эксковатор 0.5м3	0.79	43956	34,792

252,974

**НИЙТ ДҮН:**

302,065



60м2 талбайтай орон сууц

Цэвэр, бохир усны шуаам

**БҮЛЭГ ТУС БҮРИЙН МАТЕРИАЛ БА ТЭЭВРИЙН ЗАРДАЛ**

**ХАЛУУН, ХҮЙТЭН УСНЫ ШУГАМ**

Шифр	Материалын нэр	Материал				Тээвэр				
		Х/Н	Үнэ	Нийт орц	Зардал	Нийт жин	Зай	Зэрэг	Тариф	Зардал
1-4271	Ус	М3	2000	0.24	480	0.24	5	1	453.71	544
2-1428	Угаагуурын холигч	КОМ	61982	1	61,982	0.003	15	2	444.24	19
3-4877	Хувцанцар отвод ф20мм	Ш	975	7	6,825	0.002	15	2	444.24	14
2-2647	Хуванцар тройник ф15мм	Ш	1152	4	4,608	0.001	15	2	444.24	8
2-1783	Хуванцар тройник ф20*15мм	Ш	1287	1	1,287	0.000	15	2	444.24	2
2-2647	Хуванцар тройник ф20мм	Ш	1152	4	4,608	0.001	15	2	444.24	8
1-5070	Хуванцар хоолойн бэхэлгээ ф15мм	Ш	270	10	2,700	0.001	15	1	334.65	5
1-5070	Хуванцар хоолойн бэхэлгээ ф20мм	Ш	270	8	2,160	0.001	15	1	334.65	4
2-1790	Хуванцар шилжвэр ф20*15мм	Ш	944	2	1,888	0.002	15	1	334.65	10
3-4877	Хуванцар отвод ф15мм	Ш	975	12	11,700	0.004	15	2	444.24	24
1-1015	Хоолойн дулаалга ф15мм	У/М	2200	12	26,400	0.036	15	1	334.65	181
	Хоолойн дулаалга ф20мм	У/М	2368	8	18,944	0.004	15	2	444.24	27
2-0100	Хаалт ф15мм	Ш	12909	10	129,090	0.003	15	2	444.24	20
2-0100	Хаалт ф20мм	Ш	18627	1	18,627	0.001	15	2	444.24	3
2-1470	Цэвэр усны хуванцар хоолой ф15мм	М	2937	12	35,244	0.006	15	2	444.24	40
2-1470	Цэвэр усны хуванцар хоолой ф20мм	М	2937	8	23,496	0.004	15	2	444.24	27
1-0750	Боодлын өнгийн тууз	М2	5820	1.919	11,167	0.002	15	1	334.65	10
2-1428	Гал тогооны угаалгуурын холигч	КОМ	61172	1	61,172	0.003	15	2	444.24	19

Хог, хаягдлын зардал: 0.0019

0 1 0

**422,378**

**963**

**УС ХАНГАМЖИЙН УЗЕЛ**

Шифр	Материалын нэр	Материал				Тээвэр				
		Х/Н	Үнэ	Нийт орц	Зардал	Нийт жин	Зай	Зэрэг	Тариф	Зардал
1-4271	Ус	М3	2000	0.31	620	0.31	5	1	453.71	703
2-0444	Унд ахуйн усны насос /q=1.2м3/ц, n=10м, р=250вт	КОМ	0	2	0	0.023	15	2	444.24	151



## БҮЛЭГ ТУС БҮРИЙН МАТЕРИАЛ БА ТЭЭВРИЙН ЗАРДАЛ

1-0244	Төмрийн хуурай будаг	кг	10000	0.108	1,080	0.000	15	1	334.65	1
2-0100	Хаалт ф20мм	ш	18627	2	37,254	0.001	15	2	444.24	7
2-0100	Хөвүүрт хаалт ф20мм	ш	17909	1	17,909	0.001	15	2	444.24	3
2-3197	ф20мм хүртэл голчтой хог шүүгч	ш	20802	2	41,604	0.001	15	2	444.24	4
3-0553	Эзэлхүүний ус халаагч V=100 литр	ш	732710	1	732,710	0.022	15	3	591.18	195
1-0879	Электрод э-42	кг	4666	0.758	3,537	0.001	15	1	334.65	4
1-0128	Барилгын бүх төрлийн болт, гайж, шайб, дараавч, бэхлэгээ төмөр, бусад	кг	7547	1.2	9,056	0.001	15	1	334.65	6
2-1155	Гурвалсан крантай манометр	ш	25962	2	51,924	0.002	15	2	444.24	11
2-2893	Жийргэвч лент	ш	1545	4	6,180	0.001	15	1	334.65	6
1-0410	Маажин	кг	3500	0.054	189	0	15	1	334.65	0
1-0417	Олс	кг	10000	0.054	540	0	15	1	334.65	0
2-0926	Үл буцаах клапан ф20мм	ш	11954	2	23,908	0.002	15	2	444.24	13
2-2913	0.4м3 эзэлхүүнтэй нөөцийн сав /600х400х1800h	ш	0	1	0	0.056	15	2	444.24	373

Хог, хаягдлын зардал: 0.0025

0 1 0

926,511

1,477

## БОХИР УСНЫ ШУГАМ

Шифр	Материалын нэр	Материал			Тээвэр					
		Х/Н	Үнэ	Нийт орц	Зардал	Нийт жин	Зай	Зэрэг	Тариф	Зардал
2-1530	Суултуур	иж	209890	1	209,890	0.026	15	2	444.24	177
2-4006	Суултуурын уян хоолой-40см	ш	15000	1	15,000	0.001	15	1	334.65	3
2-1158	Угаагуур	ком	94293	1	94,293	0.025	15	2	444.24	167
2-4006	Угаагуур, мойкны уян хоолой-60см	ш	8966	4	35,864	0.002	15	1	334.65	10
2-1402	Угаалгын машины сифон	ш	3036	1	3,036	0.000	0	2	0	0
2-1447	Трап ф100мм	ш	13524	1	13,524	0.003	15	2	444.24	20
2-1447	Трап ф50мм	ш	5578	1	5,578	0.002	15	2	444.24	10
2-2818	Ташуу гуравлагч-тк100х100мм	ш	4108	2	8,216	0.002	15	2	444.24	11
1-0244	Төмрийн хуурай будаг	кг	10000	0.09	900	0	15	1	334.65	0
3-1398	Хоолойн бэхлэгээ ф50мм	ш	2637	2	5,274	0.002	15	1	334.65	8
1-0136	Хоолойн бэхлэгээ-ф100мм	ш	4994	4	19,976	0.004	15	1	334.65	18
	Хоолойн дулаалга ф100мм	у/м	27968	18	503,424	0.03	15	2	444.24	198



## БҮЛЭГ ТУС БҮРИЙН МАТЕРИАЛ БА ТЭЭВРИЙН ЗАРДАЛ

1-1015	Хоолойн дулаалга ф50мм	У/м	12709	5	63,545	0.015	15	1	334.65	75
1-0973	Шулуун гуравлагч-тп100х100мм	ш	3670	1	3,670	0.001	15	2	444.24	3
1-0656	Шулуун гуравлагч-тп100х50мм	ш	3086	1	3,086	0.000	15	2	444.24	3
2-2816	Шулуун гуравлагч-тп50х50мм	ш	1470	3	4,410	0.000	15	2	444.24	2
2-1539	Шилжвэр-ф100х50мм	ш	2346	1	2,346	0.001	15	2	444.24	3
2-1470	Шалгах таг ф100мм	ш	1616	1	1,616	0.001	15	2	444.24	7
1-0128	Барилгын бүх төрлийн болт, гайк, шайб, дарагч, бэхлэгээ төмөр, бусад	кг	7547	0.08	604	0	15	1	334.65	0
1-0750	Боодлын өнгийн тууз	м2	5820	9.155	53,280	0.009	15	1	334.65	46
2-2813	Бохир усны хуванцар хоолой-ф100мм	м	16829	18	302,922	0.027	15	2	444.24	180
2-2809	Бохир усны хуванцар хоолой-ф50мм	м	5510	5	27,550	0.005	15	2	444.24	33
2-1303	Босоо душ	ком	718182	1	718,182	0.05	15	2	444.24	333
1-0035	Асбестоцемент /шавардлага болон тусгаарлалтын/	кг	2500	0.72	1,800	0.001	15	1	334.65	4
2-1358	Гал тогооны угаагуур/ 1 тасалгаатай	ш	64411	1	64,411	0.005	15	2	444.24	33
1-0419	Давирхайтай олс	кг	750	0.26	195	0.000	15	1	334.65	1
1-0410	Маажин	кг	3500	0.048	168	0	15	1	334.65	0
1-0417	Олс	кг	10000	0.053	530	0	15	1	334.65	0
2-2647	Отвод 90°-ф50мм	ш	2054	2	4,108	0.000	15	2	444.24	2

Хог, хаягдлын зардал:

0.0013 0 1 0 0

2,167,398

1,347

## ГАДНА БОХИР УСНЫ ШУГАМ

Шифр	Материалын нэр	Материал				Тээвэр				
		Х/Н	Үнэ	Нийт орц	Зардал	Нийт жин	Зай	Зэрэг	Тариф	Зардал
1-0744	4 ба 6 талтай төмөр	кг	2985	37.44	111,758	0.037	15	1	334.65	188
1-0550	Резин жийргэвч	кг	3000	0.09	270	0	15	1	334.65	0
1-4271	Ус	м3	2000	0.123	246	0.123	5	1	453.71	279
1-4272	Уулын элс	м3	20964	0.073	1,523	0.109	15	1	334.65	547
1-2993	Худгийн ул хавтан пд-10-1-1	ш	99227	1	99,227	0.45	15	2	444.24	2,999
1-2996	Худгийн таг ю-7-1-1	ш	28100	1	28,100	0.05	15	2	444.24	333
1-2983	Худгийн таг пп-10-1-1	ш	102273	1	102,273	0.25	15	2	444.24	1,666



## БҮЛЭГ ТУС БҮРИЙН МАТЕРИАЛ БА ТЭЭВРИЙН ЗАРДАЛ

1-2973	Худгийн цагираг кс-10-2-1	Ш	127273	2	254,546	1.15	15	2	444.24	7,663
1-2970	Худгийн цагираг кс-7-1-1	Ш	63636	0.5	31,818	0.065	15	2	444.24	433
	Хоолойн дулаалга ф100мм, 100мм	У/М	30854	6	185,124	0.02	15	2	444.24	132
1-0358	Хар тосон түрхлэг	КГ	3338	5.024	16,770	0.005	15	1	334.65	25
1-0095	Хадаас /70-110мм/	КГ	2767	0.34	941	0.000	15	1	334.65	2
1-4331	Хайрга 10-20мм	М3	23080	0.39	9,001	0.663	15	1	334.65	3,328
1-4272	Хайрга 0-5мм	М3	24108	0.229	5,526	0.378	15	1	334.65	1,898
3-0035	Халаагч кабель, датчикийн хамт-8.5м	КОМ	372727	1	372,727	0.01	15	2	444.24	67
1-4028	Цемент м-400	ТН	372242	0.171	63,754	0.171	15	1	334.65	860
1-4193	Цементэн зуурмаг м-100	М3	0	0.014	0	0.034	0	1	0	0
1-4191	Цементэн зуурмаг м-50	М3	0	0.016	0	0.035	0	1	0	0
1-0051	Шингэн хар тос	КГ	3338	2.37	7,911	0.002	15	1	334.65	12
1-4196	Шавардлагын цементэн зуурмаг м1:2	М3	0	0.04	0	0.088	0	1	0	0
1-3982	Банз, IV зэрэг 25мм	М3	555500	0.061	33,886	0.04	15	1	334.65	199
1-0750	Боодлын өнгийн тууз	М2	5820	2.644	15,389	0.003	15	1	334.65	13
1-3824	Бэхэлгээ төмөр	КГ	2846	0.275	781	0.000	15	1	334.65	1
1-4180	Бетон зуурмаг в15	М3	0	0.36	0	0.864	0	1	0	0
1-4179	Бетон зуурмаг в12.5	М3	0	0.12	0	0.288	0	1	0	0
1-0008	Асбест /нунтаг/	КГ	260	11.2	2,912	0.011	15	2	444.24	75
1-0733	Арматур	ТН	2522727	0.009	22,705	0.009	15	1	334.65	45
1-4543	Голын элс	М3	20964	0.916	19,203	1.511	15	1	334.65	7,587
2-2813	Гадна бохир усны хуванцар хоолой ф100мм	М	15869	6	95,214	0.009	15	2	444.24	57
1-4413	Дулаалгатай модон таг	Ш	41665	0.49	20,434	0.01	15	2	444.24	65
1-0200	Керосин	КГ	2000	0.151	301	0.000	15	1	334.65	1
2-3012	Магниум худгийн таг, хузуувчийн хамт	Ш	115000	1	115,000	0.02	15	2	444.24	133

Хоог, хаягдлын зардал: 0.0384

1,617,341

28,609

Хоог, хаягдлын зардал: 0.0441

0

1

0

0.0441

5,133,628

32,397

НИЙТ ТЭЭВРИЙН ЗАРДЛЫН ДҮН:



## ТӨСӨВТ ӨРТГИЙН НЭГДСЭН ТОВЧОО

Д/Д	Зардлын нэр	Бүгд өртөг /төгрөг/
1	Ажиллах хүчний зардал	2,251,728
2	Материал	4,617,818
3	Тээвэр	4,909
4	Машин ашиглалт	282,354
	Шууд зардлын дүн	7,156,809
5	Нэмэгдэл зардал /72.3 %/	831,741
6	Ашиг / 15%/	1,198,282
	Барилга угсралтын ажлын дүн	9,186,832
7	НӨАТ 10%	918,683
8	Нормчлолын сан 0.18%	16,536
	Дүн	10,122,052
9	Захиалагчийн албаны зардал	183,737
10	Инженер хайгуул, зураг төслийн ажлын дүн	0
11	Зураг төсөл зохиогчийн хяналтын зардал	91,868
	Дүн	10,397,657
12	Магадлашгүй ажил 2%	183,737
13	Бусад нэмэлт зардал	0
	Дүн	10,581,393



## ӨРТГИЙН ТОВЧОО (БАРИЛГЫН АЖЛЫН ҮЕ ШАТААР)

Д/Д	Барилга угсралтын ажлын үе шатны нэр	Бүгд өртөг	Ажиллах хүчний зардал	Материал	Машин механизм	Тээвэр	Нэмэгдэл зардал	Ашиг
1	ДОТОР ГЭРЭЛТҮҮЛГИЙН АЖИЛ	5,082,426	1,214,487	2,686,701	66,322	3,386	448,606	662,925
2	АЯНГА ХАМГААЛАЛТЫН АЖИЛ	2,501,808	899,867	745,281	196,562	1,384	332,392	326,323
3	ХҮЧИТ ТӨХӨӨРӨМЖИЙН АЖИЛ	1,602,598	137,374	1,185,837	19,470	140	50,743	209,035
<b>НИЙТ ДҮН:</b>		<b>9,186,832</b>	<b>2,251,728</b>	<b>4,617,818</b>	<b>282,354</b>	<b>4,909</b>	<b>831,741</b>	<b>1,198,282</b>



## ЦАЛИНГИЙН НЭГТГЭЛ

## ДОТОР ГЭРЭЛТҮҮЛГИЙН АЖИЛ

Үндэслэл	Гүйцэтгэх ажлын нэр	Хэмжих нэгж	Тоо хэмжээ	Дундаж зэргийн хөдөлмөр зарцуулалт (үндсэн ажил / тэт ачиж буулгах)					
				Зэрэг	Нэгж хүн-цаг	Бүгд хүн-цаг	Тарифт цалин	Нийт цалин	Бүгд цалин
20-250-05	1*60Вт лед чийдэн бүхий ханын болон таазны хамгаалагдсан гэрэлтүүлэгч угсрах	ширхэг	4	3.6 / 2	1.04 / 0.00	4.16 / 0.01	6613 / 5212	27510 / 63	27,573
20-250-13	2*8Вт лед чийдэнтэй хананд тавих цэнэг хуримтлуулагчтай гэрэлтүүлэгч угсрах	ширхэг	2	3.0 / 2	1.23 / 0.00	2.46 / 0.01	6150 / 5212	15129 / 31	15,160
20-250-08	1*8Вт лед чийдэнтэй хананд тавих "ГАРАХ" бичигтэй гэрэлтүүлэгч угсрах	ширхэг	1	3.0 / 2	0.66 / 0.01	0.66 / 0.01	6150 / 5212	4059 / 42	4,101
20-250-09	3*40Вт чадалтай лед чийдэнтэй таазнаас зүүх люстр угсрах	ширхэг	8	3.5 / 2	1.57 / 0.02	12.56 / 0.16	6536 / 5212	82092 / 834	82,926
20-230-05	1 туйлт ердийн далд тоноглох унтраалга угсрах	ширхэг	5	3.0 / 2	0.21 / 0.00	1.05 / 0.02	6150 / 5212	6458 / 104	6,562
20-230-05	2-лосон ердийн далд тоноглох унтраалга угсрах	ширхэг	3	3.0 / 2	0.21 / 0.00	0.63 / 0.01	6150 / 5212	3875 / 63	3,937
20-230-06	Ил тавих хамгаалагдсан унтраалга тавих	ширхэг	1	3.0 / 2	0.46 / 0.00	0.456 / 0.00	6150 / 5212	2804 / 16	2,820
20-230-10	Далд угсрах газардуулгын контактай 1 туйлт штепсель залгуур угсрах	ширхэг	6	3.0 / 2	0.21 / 0.00	1.26 / 0.01	6150 / 5212	7749 / 31	7,780
20-230-11	Далд тавих ус чийг, тоос шорооноос хамгаалагдсан штепсель залгуур тавих	ширхэг	3	3.0 / 2	0.5 / 0.00	1.491 / 0.01	6150 / 5212	9170 / 63	9,232
20-230-11	Гал тогооны розетк угсрах	ширхэг	1	3.0 / 2	0.5 / 0.00	0.497 / 0.00	6150 / 5212	3057 / 21	3,077
20-230-10	Далд угсрах газардуулгын контактай 2 туйлт штепсель залгуур угсрах	ширхэг	6	3.0 / 2	0.21 / 0.00	1.26 / 0.01	6150 / 5212	7749 / 31	7,780
38-500-33	Утас салбарлах хайрцаг угсрах	ш	15	4.0 / 2	0.49 / 0.00	7.35 / 0.02	6921 / 5212	50869 / 94	50,963
38-500-32	Унтраалга, розетк далд угсрах хайрцаг угсрах	ш	20	4.0 / 2	0.31 / 0.00	6.2 / 0.02	6921 / 5212	42910 / 125	43,035
20-250-11	Ханын ба таазны патрон тавих	ширхэг	8	3.0 / 2	0.66 / 0.00	5.28 / 0.02	6150 / 5212	32472 / 125	32,597
38-290-04	2.5мм2 хүртэл огтлолтой нэг ба олон судастай нэгдсэн 1 бүрээстэй 1-р утсыг сүвлэх	м	75	2.6 / 2	0.06 / 0	4.2 / 0.03	5774 / 5212	24251 / 156	24,407
38-290-14	2.5мм2 хүртэл огтлолтой нэг ба олон судастай нэгдсэн 1 бүрээстэй дараагийн утас бүрийг сүвлэх	м	155	2.6 / 2	0.02 / 0	3.348 / 0.06	5774 / 5212	19331 / 323	19,654
38-290-05	4мм2 хүртэл огтлолтой нэг ба олон судастай нэгдсэн 1 бүрээстэй 1-р утсыг сүвлэх	м	130	2.6 / 2	0.07 / 0	8.84 / 0.09	5774 / 5212	51042 / 474	51,516
38-290-15	4мм2 хүртэл огтлолтой нэг ба олон судастай нэгдсэн 1 бүрээстэй дараагийн утас бүрийг сүвлэх	м	270	2.6 / 2	0.02 / 0	5.832 / 0.19	5774 / 5212	33674 / 985	34,659
38-290-05	6мм2 хүртэл огтлолтой нэг ба олон судастай	м	20	2.6 / 2	0.07 / 0	1.36 / 0.01	5774 / 5212	7853 / 73	7,926



## ЦАЛИНГИЙН НЭГТГЭЛ

	нэгдсэн 1 бүрээстэй 1-р утсыг сүвлэх												
38-290-15	6мм2 хүртэл огтлолтой нэг ба олон судастай нэгдсэн 1 бүрээстэй дараагийн утас бүрийг сүвлэх	М	40	2.6 / 2	0.02 / 0	0.864 / 0.03	5774 / 5212	4989 / 146	5,135				
38-290-06	10мм2 хүртэл огтлолтой нэг ба олон судастай нэгдсэн 1 бүрээстэй 1-р утсыг сүвлэх	М	15	2.6 / 2	0.08 / 0.00	1.215 / 0.03	5774 / 5212	7015 / 149	7,164				
38-290-16	10мм2 хүртэл огтлолтой нэг ба олон судастай нэгдсэн 1 бүрээстэй дараагийн утас бүрийг сүвлэх	М	30	2.6 / 2	0.03 / 0.00	0.93 / 0.06	5774 / 5212	5370 / 297	5,667				
38-330-04	Хуванцар хоолой угсрах-15мм	М	200	3.0 / 2	0.11 / 0.00	22 / 0.22	6150 / 5212	135300 / 1147	136,447				
38-330-04	Хуванцар хоолой угсрах-26мм	М	20	3.0 / 2	0.11 / 0.00	2.2 / 0.02	6150 / 5212	13530 / 115	13,645				
38-330-05	Хуванцар хоолой угсрах-32мм	М	15	3.0 / 2	0.18 / 0.00	2.7 / 0.02	6150 / 5212	16605 / 109	16,714				

Нийт Хүн/цаг:

98.8 / 1.08

Үндсэн цалин:

620,478

Инженер техникийн ажилчдын цалин:

105,481

Нэмэгдэл цалин:

229,577

Нийт цалин:

955,536

Нийгмийн даатгал, эрүүл мэндийн даатгалын байгууллагын төлөх шимтгэлийн дүн:

128,997

Ажлын багаж, хувцас, хэрэглэл:

129,953

Ажиллах хүчний зардал:

**1,214,487**

## ХУЧИТ ТӨХӨӨРӨМЖИЙН АЖИЛ

Үндэслэл	Гүйцэтгэх ажлын нэр	Хэмжих нэгж	Тоо хэмжээ	Дундаж зэргийн хөдөлмөр зарцуулалт (үндсэн ажил / тэт ачиж буулгах)					
				Зэрэг	Нэгж хүн-цаг	Бүгд хүн-цаг	Тарифт цалин	Нийт цалин	Бүгд цалин
38-400-14	Айлын самбар угсрах	1 ш	1	4.0 / 2	2.98 / 0.13	2.98 / 0.13	6921 / 5212	20625 / 678	21,302
38-420-09	220В хүчдэлийн ороомогтой, явуулах, зогсоох кнолтой соронзон залгуур угсрах КМИ-10960, РТИ-1306, ИН=1А, 220В	ширхэг	2	3.7 / 2	3.63 / 0.03	7.26 / 0.06	6690 / 5212	48569 / 313	48,882

Нийт Хүн/цаг:

10.24 / 0.19

Үндсэн цалин:

70,184

Инженер техникийн ажилчдын цалин:

11,931

Нэмэгдэл цалин:

25,968

Нийт цалин:

108,084



60м2 талбайтай орон сууц

Дотор гэрэлтүүлэг, хүчит төхөөрөмж

ЦАЛИНГИЙН НЭГТГЭЛ

Нийгмийн даатгал, эрүүл мэндийн даатгалын байгууллагын төлөх шимтгэлийн дүн:  
Ажлын багаж, хуецаас, хэрэглэл: 14,591  
Ажиллах хүчний зардал: 14,699  
Ажиллах хүчний зардал: 137,374

АЯНГА ХАМГААЛАЛТЫН АЖИЛ

Үндэслэл	Хэмжих нэгж	Тоо хэмжээ	Зэрэг	Дундаж зэргийн хөдөлмөр зарцуулалт (үндсэн ажил / тэт ачиж буулгах)				
				Нэгж хүн-цаг	Бүгд хүн-цаг	Тарифт цалин	Нийт цалин	Бүгд цалин
38-470-05 Газардуулгын холболтын хайрцаг угсрах ГЭС	ком	1	3.4 / 2	3.52 / 0.00	3.52 / 0.00	6459 / 5212	22736 / 16	22,751
38-350-25 10мм хүртэл голчтой бөөрөнхий төмрөөр газардуулгын буулт угсрах	м	60	3.0 / 2	0.44 / 0.01	26.4 / 0.38	6150 / 5212	162360 / 1970	164,330
38-350-13 100мм2 хүртэл хөндлөн огтлолтой туузан төмрөөр хийсэн газардуулгын шинийг барилгын хана тааз, шуудуунд буудаж бэхлэх	м	15	3.4 / 2	0.26 / 0.01	3.9 / 0.09	6459 / 5212	25190 / 477	25,667
38-350-11 160мм2 хүртэл огтлолтой газардуулгын шинийг шуудуунд угсрах	м	80	3.4 / 2	0.23 / 0.01	18.4 / 0.7	6459 / 5212	118846 / 3669	122,515
38-350-09 50*50*5мм хэмжээтэй булан төмөр газардуулагчыг гар ажилгаагаар зоох-3м	ш	9	2.0 / 2	0.72 / 0.07	6.48 / 0.67	5212 / 5212	33774 / 3518	37,292
01-200-01 0.25м3 багтаамжтай шанагат экскаватороор 1-р зэргийн хөрсийг ухаж овоолох	м3	20.8	2.0 / 2	0.01 /	0.16 /	5212 / 5212	835 /	835
01-050-03 Газардуулгын суваг гараар ухах	м3	1.6	2.5 / 2	5.74 /	9.176 /	5680 / 5212	52120 /	52,120
01-390-01 90 морины хүчтэй бульдозероор 1-р зэргийн хөрсийг 10 м зайд түрэх	м3	19.04	/ 2	/	/	/ 5212	/	
01-070-03 Мөн гараар эргүүлж булах	м3	3.36	1.4 / 2	2.19 /	7.364 /	4648 / 5212	34230 /	34,230

Нийт Хүн/цаг:

75.4 / 1.85

Үндсэн цалин:

459,740

Инженер төхникийн ажилчдын цалин:

78,156

Нэмэгдэл цалин:

170,104

Нийт цалин:

707,999

Нийгмийн даатгал, эрүүл мэндийн даатгалын байгууллагын төлөх шимтгэлийн дүн:

95,580

Ажлын багаж, хуецаас, хэрэглэл:

96,288

Ажиллах хүчний зардал:

899,867



## ЦАЛИНГИЙН НЭГТГЭЛ

	184.44 / 3.12	Бүгд цалин:	1,150,402
Бүгд хүн/цаг:			195,568
Инженер техникийн ажилчдын цалин:			425,649
Нэмэгдэл цалин:			1,771,619
Нийт цалин:			239,169
Нийгмийн даатгал, эрүүл мэндийн даатгалын байгууллагын төлөх шимтгэлийн дүн:			240,940
Ажлын багаж, хувцас, хэрэглэл:			2,251,728
Ажиллах хүчний зардал:			



**МАШИН МЕХАНИЗМЫН ХЭРЭГЦЭЭ (ҮЕ ШАТААР)****ДОТОР ГЭРЭЛТҮҮЛГИЙН АЖИЛ**

Шифр	Машин механизмын нэр	Нийт хэрэгцээ	Нэгж үнэ	Нийт үнэ
13002	Угсралтын агергат	1.5	40590	60,682
2028	Автокран 5тн	0.09	59489	5,640

**66,322****ХҮЧИТ ТӨХӨӨРӨМЖИЙН АЖИЛ**

Шифр	Машин механизмын нэр	Нийт хэрэгцээ	Нэгж үнэ	Нийт үнэ
13002	Угсралтын агергат	0.47	40590	19,077
2028	Автокран 5тн	0.01	59489	393

**19,470****АЯНГА ХАМГААЛАЛТЫН АЖИЛ**

Шифр	Машин механизмын нэр	Нийт хэрэгцээ	Нэгж үнэ	Нийт үнэ
1016	90 морины хүчтэй бульдозер	0.37	88573	32,700
13002	Угсралтын агергат	1.4	40590	56,623
9003	Цахилгаан өрөм	2.4	2531	6,074
3033	Гагнуурын аппарат	3.74	19064	71,204
1005	Өндөр бүтээмжтэй 0.25м3 шанагатай эксковатор	0.83	36101	29,961

**196,562****НИЙТ ДҮН:****282,354**



## БҮЛЭГ ТУС БҮРИЙН МАТЕРИАЛ БА ТЭЭВРИЙН ЗАРДАЛ

## ДОТОР ГЭРЭЛТҮҮЛГИЙН АЖИЛ

Шифр	Материалын нэр	Материал				Тээвэр				
		Х/Н	Үнэ	Нийт орц	Зардал	Нийт жин	Зай	Зэрэг	Тариф	Зардал
1-4212	Угас салбарлах хайрцаг	Ш	864	15	12,960	0.004	15	1	334.65	23
1-4212	Унтраалга, розетк Далд угсрах хайрцаг	Ш	1455	20	29,100	0.006	15	1	334.65	30
1-0306	Тусгаарлагч лент	кг	10000	0.123	1,232	0.000	15	1	334.65	1
3-6374	Таазны патрон	Ш	1500	8	12,000	0.001	15	3	591.18	9
1-4112	Төгсгөвч	Ш	540	12	6,480	0.002	15	2	444.24	16
2-2819	Хуванцар хоолой ф15мм	м	250	200	50,000	0.03	15	1	334.65	151
2-2820	Хуванцар хоолой ф32мм	м	350	15	5,250	0.004	15	1	334.65	23
2-2819	Хуванцар хоолой ф26мм	м	280	20	5,600	0.004	15	1	334.65	20
3-4635	Хавчаар	Ш	140	10	1,400	0.001	15	1	334.65	5
3-4091	Цуйдан	кг	2818	0.02	57	0	15	1	334.65	0
1-0421	Бууны сум	Ш	200	14	2,800	0.001	15	1	334.65	7
3-4091	Бэхэлгээ төмөр	кг	2818	0.02	57	0	15	1	334.65	0
1-0085	Бүх төрлийн болт, гайк, шайб, төрөл бүрийн металлууд	кг	7547	0.267	2,014	0.000	15	1	334.65	1
3-5470	Гал тогооны розетк	Ш	13636	1	13,636	0.001	15	2	444.24	4
1-4054	Гипс	кг	524	2.951	1,546	0.003	15	1	334.65	15
3-5470	Далд угсрах газардуулгын контакттай 1 туйлт штепсель залгуур	Ш	3818	6	22,908	0.001	15	2	444.24	4
3-5470	Далд угсрах газардуулгын контакттай 2 туйлт штепсель залгуур	Ш	4364	6	26,184	0.001	15	2	444.24	4
3-5470	Далд тавих ус чийг, тоос шорооноос хамгаалагдсан штепсель залгуур	Ш	5091	3	15,273	0.002	15	2	444.24	10
3-4640	Дэгээ	Ш	1000	8	8,000	0.008	15	2	444.24	53
1-0129	Дюбель	Ш	200	13.6	2,720	0.003	15	1	334.65	14
3-2820	Зэс голтой пвх тусгаарлагчтай угас пв1-0.66, 1х2.5мм2	м	1260	230.769	290,769	0.069	15	1	334.65	348
1-0376	Зэс голтой пвх тусгаарлагчтай угас пв1-0.66, 1х10мм2	м	5100	45	229,500	0.045	15	1	334.65	226



60м2 талбайтай орон сууц

Дотор гэрэлтүүлэг, хүчит төхөөрөмж

## БҮЛЭГ ТУС БҮРИЙН МАТЕРИАЛ БА ТЭЭВРИЙН ЗАРДАЛ

1-0376	Зэс голтой пвх тусгаарлагчтай утас пв-0.38, 1х6мм2	М	2160	60	129,600	0.042	15	1	334.65	211
1-0376	Зэс голтой пвх тусгаарлагчтай утас пв-0.38, 1х4мм2	М	1980	390	772,200	0.195	15	1	334.65	979
3-5118	Ил тавих хамгаалагдсан унтраалга	Ш	5000	1.01	5,050	0.001	15	1	334.65	5
3-6374	Лед чийдэн бүхий ханын болон таазны хамгаалагдсан гэрэлтүүлэгч	Ш	19680	4	78,720	0.012	15	3	591.18	106
3-5772	Лед чийдэнгийн шил 40вт	Ш	8800	24	211,200	0.002	15	2	444.24	16
3-5772	Лед чийдэнгийн шил 60вт	Ш	8800	4	35,200	0.000	15	2	444.24	3
3-5772	Лед чийдэнгийн шил 8вт	Ш	8000	3	24,000	0.000	15	2	444.24	2
3-5118	1 туйлт ердийн дөлд тоноглох унтраалга	Ш	2818	5	14,090	0.003	15	1	334.65	13
3-6374	1*8вт лед чийдэнтэй хананд тавих "гарах" бичигтэй гэрэлтүүлэгч	Ш	16182	1	16,182	0.002	15	3	591.18	18
3-6374	3*40вт чадалтай лед чийдэнтэй таазнаас зүүх люстр	Ш	72000	8	576,000	0.096	15	3	591.18	851
3-5118	2-лосон ердийн далд тоноглох унтраалга	Ш	3364	3	10,092	0.002	15	1	334.65	8
3-6374	2*8вт лед чийдэнтэй хананд тавих цэнэг хуримтлуулагчтай гэрэлтүүлэгч	Ш	37440	2	74,880	0.024	15	3	591.18	213

Хoe, хаягдлын зардал: 0.0034

0 1 0

2,920,456

3,386

## ХҮЧИТ ТӨХӨӨРӨМЖИЙН АЖИЛ

Шифр	Материалын нэр	Материал			Тээвэр					
		Х/Н	Үнэ	Нийт орц	Зардал	Нийт жин	Зай	Зэрэг	Тариф	Зардал
1-3824	Суурийн төмөр бүтэц	кг	2846	0.536	1,525	0.001	15	1	334.65	3
1-0306	Тусгаарлагч лент	кг	10000	0.212	2,120	0.000	15	1	334.65	1
1-0879	Электрод э-42	кг	4666	0.24	1,120	0.000	15	1	334.65	1
1-0421	Бууны сум	Ш	200	4	800	0.000	15	1	334.65	2
1-0085	Бүх төрлийн болт, гайк, шайб, төрөл бүрийн металлууд	кг	7547	0.802	6,053	0.001	15	1	334.65	4
3-3672	Айлын самбар ас-1	КОМ	1138489	1	1,138,489	0.003	15	2	444.24	20
1-4054	Гипс	кг	524	0.4	210	0.000	15	1	334.65	2



## БҮЛЭГ ТУС БҮРИЙН МАТЕРИАЛ БА ТЭЭВРИЙН ЗАРДАЛ

3-5592	220в хүчдэлийн ороомогтой, явуулах, зогсоох кноптой соронзон залгуур кми-10960, рти-1306, IN=1а, 220в	Ш	17760	2	35,520	0.016	15	2	444.24	107
--------	---	---	-------	---	--------	-------	----	---	--------	-----

Хог, хаягдлын зардал: 0.0001 0 1 0 0

1,185,837

140

## АЯНГА ХАМГААЛАЛТЫН АЖИЛ

Шифр	Материалын нэр	Материал				Тээвэр				
		Х/Н	Үнэ	Нийт орц	Зардал	Нийт жин	Зай	Зэрэг	Тариф	Зардал
3-8024	Хөндийруулэгч /аянга хамгаалалт	Ш	300	30	9,000	0.004	15	1	334.65	18
1-0879	Электрод э-42	кг	4666	5.21	24,310	0.005	15	1	334.65	26
1-0421	Бууны сум	Ш	200	30	6,000	0.003	15	1	334.65	15
3-4091	Бэхэлгээ төмөр	кг	2818	6	16,908	0.006	15	1	334.65	30
1-0421	Газардуулгын холболтын хайрцаг гэс	Ш	40000	1	40,000	0.01	15	1	334.65	50
1-0744	Газардуулгын шин 40х4мм	кг	2625	103.2	270,900	0.103	15	1	334.65	518
1-0744	Газардуулгын шин 25х4мм	кг	2625	12.15	31,894	0.012	15	1	334.65	61
1-0714	Газардуулгын булан төмөр 50*50*5мм	кг	2646	95.58	252,905	0.096	15	1	334.65	480
1-0744	Газардуулгын бөөрөнхий төмөр-ф10мм	кг	2522	37.02	93,364	0.037	15	1	334.65	186

Хог, хаягдлын зардал: 0.0017 0 1 0 0

745,281

1,384

Хог, хаягдлын зардал: 0.0052 0 1 0 0

4,617,818

4,909

НИЙТ ТЭЭВРИЙН ЗАРДЛЫН ДҮН:



## ТӨСӨВТ ӨРТГИЙН НЭГДСЭН ТОВЧОО

Д/Д	Зардлын нэр	Бүгд өртөг /төгрөг/
1	Ажиллах хүчний зардал	1,735,647
2	Материал	2,048,125
3	Тээвэр	1,025
4	Машин ашиглалт	65,840
	Шууд зардлын дүн	3,850,637
5	Нэмэгдэл зардал /72.3 %/	641,111
6	Ашиг / 15%/	673,762
	Барилга угсралтын ажлын дүн	5,165,511
7	НӨАТ 10%	516,551
8	Нормчлолын сан 0.18%	9,298
	Дүн	5,691,360
9	Захиалагчийн албаны зардал	103,310
10	Инженер хайгуул, зураг төслийн ажлын дүн	0
11	Зураг төсөл зохиогчийн хяналтын зардал	51,655
	Дүн	5,846,325
12	Магадлашгүй ажил 2%	103,310
13	Бусад нэмэлт зардал	0
	Дүн	5,949,635



## ӨРТГИЙН ТОВЧОО (БАРИЛГЫН АЖЛЫН ҮЕ ШАТААР)

Д/Д	Барилга угсралтын ажлын үе шатны нэр	Бүгд өртөг	Ажиллах хүчний зардал	Материал	Машин механизм	Тээвэр	Нэмэгдэл зардал	Ашиг
1	ТЕЛЕФОН ХОЛБОО	652,671	310,746	133,671	8,280	60	114,783	85,131
2	КАБЕЛИЙН ТЕЛЕВИЗ	597,586	230,805	191,470	11,923	187	85,254	77,946
3	КОМПЬЮТЕРИЙН СҮЛЖЭЭ	1,235,196	308,548	617,238	34,183	144	113,971	161,113
4	ГАЛЫН ДОХИОЛОЛ	982,557	279,006	466,608	5,520	205	103,059	128,160
5	ОРЦНЫ ДУУДЛАГА	713,011	159,190	396,974	4,968	77	58,801	93,001
6	БУСАД АЖИЛ	984,489	447,353	242,164	966	352	165,243	128,412
<b>НИЙТ ДҮН:</b>		<b>5,165,511</b>	<b>1,735,647</b>	<b>2,048,125</b>	<b>65,840</b>	<b>1,025</b>	<b>641,111</b>	<b>673,762</b>



## ЦАЛИНГИЙН НЭГТГЭЛ

## ТЕЛЕФОН ХОЛБОО

Үндэслэл	Гүйцэтгэх ажлын нэр	Хэмжих нэгж	Тоо хэмжээ	Дундаж зэргийн хөдөлмөр зарцуулалт (үндсэн ажил / тэт ачиж буулгах)					
				Зэрэг	Нэгж хүн-цаг	Бүгд хүн-цаг	Тарифт цалин	Нийт цалин	Бүгд цалин
40-480-04	Телефон хэрэглэгчийн розетк угсрах / Модем	ш	1	3.1 / 2	0.54 /	0.535 /	6227 / 5212	3331 /	3,331
40-510-05	Зэс дамжуулагчтай ПЭ тусгаарлагчтай ПЭ бүрхүүлтэй 4 судастай угас хоолойд сүвлэх UTP-cat5.0.5-2P	100м	0.3	2.1 / 2	6.23 /	1.868 /	5306 / 5212	9914 /	9,914
40-220-07	Телефон хуваарилах хайрцаг угсрах MDF-10x2	ш	1	4.0 / 2	11.24 /	11.241 /	6921 / 5212	77799 /	77,799
40-220-06	Телефон хуваарилах хайрцаг угсрах DP-10	ш	1	4.0 / 2	9.78 /	9.784 /	6921 / 5212	67715 /	67,715

Нийт Хүн/цаг: 23.43 / 0

Үндсэн цалин: 158,759

Инженер техникийн ажилчдын цалин: 26,989

Нэмэгдэл цалин: 58,741

Нийт цалин: 244,489

Нийгмийн даатгал, эрүүл мэндийн даатгалын байгууллагын төлөх шимтгэлийн дүн: 33,006

Ажлын багаж, хувцас, хэрэглэл: 33,251

Ажиллах хүчний зардал: 310,746

## КАБЕЛИЙН ТЕЛЕВИЗ

Үндэслэл	Гүйцэтгэх ажлын нэр	Хэмжих нэгж	Тоо хэмжээ	Дундаж зэргийн хөдөлмөр зарцуулалт (үндсэн ажил / тэт ачиж буулгах)					
				Зэрэг	Нэгж хүн-цаг	Бүгд хүн-цаг	Тарифт цалин	Нийт цалин	Бүгд цалин
40-510-07	Зэс дамжуулагчтай ПЭ тусгаарлагчтай ПВ бүрхүүлтэй коаксаль кабель угсрах Coxial cabel 7C	100м	0.6	2.1 / 2	11.86 /	7.114 /	5306 / 5212	37745 /	37,745
40-480-04	Телевизийн розетк угсрах 5/0,10,16мм далд суулгах	ш	3	3.1 / 2	0.54 /	1.605 /	6227 / 5212	9994 /	9,994
40-460-07	Кабелийн телевизийн салаалагч угсрах 5-860МГц-10dB	ш	1	4.0 / 2	0.98 /	0.978 /	6921 / 5212	6769 /	6,769
40-470-04	Кабелийн телевизийн өсгөгч угсрах	ш	1	5.0 / 2	8.34 /	8.339 /	7604 / 5212	63410 /	63,410

Нийт Хүн/цаг: 18.04 / 0

Үндсэн цалин: 117,918



## ЦАЛИНГИЙН НЭГТГЭЛ

Инженер техникийн ажилчдын цалин:	20,046
Нэмэгдэл цалин:	43,838
Нийт цалин:	181,593
Нийгмийн даатгал, эрүүл мэндийн даатгалын байгууллагын төлөх шимтгэлийн дүн:	24,515
Ажлын багаж, хувцас, хэрэглэл:	24,697
Ажиллах хүчний зардал:	230,805

## ГАЛЫН ДОХИОЛОЛ

Үндэслэл	Гүйцэтгэх ажлын нэр	Хэмжих нэгж	Тоо хэмжээ	Дундаж зэргийн хөдөлмөр зарцуулалт (үндсэн ажил / тэт ачиж буулгах)					
				Зэрэг	Нэгж хун-цаг	Бүгд хун-цаг	Тарифт цалин	Нийт цалин	Бүгд цалин
40-280-05	1 чиглэл хянах автомат залгуур бүхий галын дохиоллын хүлээн авах станц угсрах	ш	1	5.0 / 2	4.17 /	4.169 /	7604 / 5212	31701 /	31,701
40-320-05	Утаа мэдрэх хэт ягаан туяаны үүсгэгчтэй галын дохиоллын мэдээлэгч угсрах I=100мкА Rх=1.1 КОМ	ш	6	5.0 / 2	1.04 /	6.252 /	7604 / 5212	47540 /	47,540
40-320-05	Дулаан мэдрэх хэт улаан туяаны үүсгэгчтэй галын дохиоллын мэдээлэгч угсрах I=100мкА Rх=1.1 КОМ	ш	1	5.0 / 2	1.04 /	1.042 /	7604 / 5212	7923 /	7,923
40-320-05	Гараар удирдах галын дохиоллын мэдээлэгч угсрах /телефон утасны холбогчтой/	ш	1	5.0 / 2	1.04 /	1.042 /	7604 / 5212	7923 /	7,923
40-360-04	80дб хүртэл авиа шисгэх чадалтай түгшүүрийн дуут дохио өгөгч угсрах 270х120х120мм	ш	1	4.0 / 2	2.08 /	2.082 /	6921 / 5212	14410 /	14,410
40-510-05	Зэс дамжуулагчтай галд тэсвэртэй галын дохиоллын кабель угсрах, UTP-cat5.0.5-2P	100м	1	2.1 / 2	6.23 /	6.228 /	5306 / 5212	33046 /	33,046

Нийт Хүн/цаг:

20.81 / 0

Үндсэн цалин:

142,543

Инженер техникийн ажилчдын цалин:

24,232

Нэмэгдэл цалин:

52,741

Нийт цалин:

219,517

Нийгмийн даатгал, эрүүл мэндийн даатгалын байгууллагын төлөх шимтгэлийн дүн:

29,635

Ажлын багаж, хувцас, хэрэглэл:

29,854

Ажиллах хүчний зардал:

279,006



## ЦАЛИНГИЙН НЭГТГЭЛ

## ОРЦНЫ ДУУДЛАГА

Үндэслэл	Гүйцэтгэх ажлын нэр	Хэмжих нэгж	Тоо хэмжээ	Дундаж зэргийн хөдөлмөр зарцуулалт (үндсэн ажил / тэт ачиж буулгах)					
				Зэрэг	Нэгж хүн-цаг	Бүгд хүн-цаг	Тарифт цалин	Нийт цалин	Бүгд цалин
40-360-04	Орчны хаалганы дүрстэй аппарат угсрах Video phone	ш	1	4.0 / 2	2.08 /	2.082 /	6921 / 5212	14410 /	14,410
40-530-07	Орчны дуудлагын автомат удирдлагатай хаалганы электрон цоож угсрах 220В, 6А	ш	1	3.7 / 2	2.77 /	2.77 /	6690 / 5212	18531 /	18,531
40-320-05	Хаалганы мэдрэгч угсрах	ш	1	5.0 / 2	1.04 /	1.042 /	7604 / 5212	7923 /	7,923
40-360-04	Орчны хаалганы камертай дуудлагын хонх угсрах Lobby phone	ш	1	4.0 / 2	2.08 /	2.082 /	6921 / 5212	14410 /	14,410
38-470-05	Орчны дуудлагын удирдлагын самбар угсрах, Main controller	ком	1	3.4 / 2	3.52 / 0.00	3.52 / 0.00	6459 / 5212	22736 / 16	22,751
40-510-05	Зэс дамжуулагчтай галд тэсвэртэй кабель угсрах, UTP-cat5.0.5-2P	100м	0.1	2.1 / 2	6.23 /	0.623 /	5306 / 5212	3305 /	3,305

Нийт Хүн/цаг: 12.12 / 0.00

Үндсэн цалин: 81,330

Инженер техникийн ажилчдын цалин: 13,826

Нэмэгдэл цалин: 30,092

Нийт цалин: 125,248

Нийгмийн даатгал, эрүүл мэндийн даатгалын байгууллагын төлөх шимтээлийн дүн: 16,908

Ажлын багаж, хувцас, хэрэглэл: 17,034

Ажиллах хүчний зардал: 159,190

## КОМПЬЮТЕРИЙН СҮЛЖЭЭ

Үндэслэл	Гүйцэтгэх ажлын нэр	Хэмжих нэгж	Тоо хэмжээ	Дундаж зэргийн хөдөлмөр зарцуулалт (үндсэн ажил / тэт ачиж буулгах)					
				Зэрэг	Нэгж хүн-цаг	Бүгд хүн-цаг	Тарифт цалин	Нийт цалин	Бүгд цалин
40-510-05	Зэс дамжуулагчтай ПЭ тусгаарлагчтай ПВ бурхуултэ 8 судастай ердийн утас угсрах, UTP-cat5.0.5-4P	100м	0.6	2.1 / 2	6.23 /	3.737 /	5306 / 5212	19827 /	19,827
40-480-04	Сүлжээний хэрэглэгчийн розетк угсрах /Модем RJ45/	ш	3	3.1 / 2	0.54 /	1.605 /	6227 / 5212	9994 /	9,994



## ЦАЛИНГИЙН НЭГТГЭЛ

38-420-10	Сүлжээний салаалагч угсрах 4 порттой /SWICH/	ширхэг	1	3.7 / 2	2.58 / 0.04	2.58 / 0.04	2.58 / 0.04	6690 / 5212	17260 / 208	17,469
38-420-10	Компьютерийн сүлжээний салаалагч угсрах Router, RV 042	ширхэг	1	3.7 / 2	2.58 / 0.04	2.58 / 0.04	2.58 / 0.04	6690 / 5212	17260 / 208	17,469
40-340-05	Шилэн кабелийн хувиргагч угсрах /Fast Internet media conVerter MCo	ш	1	5.0 / 2	9.38 /	9.381 /	9.381 /	7604 / 5212	71333 /	71,333
40-600-05	Шилэн кабелийн шөрмөс хуваарилах хайрцаг fdf-8 суурилуулж, шөрмөсөөр холбох	1шир-хэг	1	5.5 / 2	2.67 / 0.09	2.67 / 0.09	2.67 / 0.09	7903 / 5212	21101 / 443	21,544

Нийт Хүн/цаг:

22.55 / 0.17

Үндсэн цалин:

157,636

Инженер техникийн ажилчдын цалин:

26,798

Нэмэгдэл цалин:

58,325

Нийт цалин:

242,760

Нийгмийн даатгал, эрүүл мэндийн даатгалын байгууллагын төлөх шимтгэлийн дүн:

32,773

Ажлын багаж, хууцас, хэрэглэл:

33,015

Ажиллах хүчний зардал:

308,548

## БУСАД АЖИЛ

Үндэслэл	Гүйцэтгэх ажлын нэр	Хэмжих нэгж	Тоо хэмжээ	Дундаж зэргийн хөдөлмөр зарцуулалт (үндсэн ажил / тэт ажиж буулгах)					
				Зэрэг	Нэгж хүн-цаг	Бүгд хүн-цаг	Тарифт цалин	Нийт цалин	Бүгд цалин
38-470-05	Айлын холбооны самбар угсрах 400x400x130мм	ком	1	3.4 / 2	3.52 / 0.00	3.52 / 0.00	6459 / 5212	22736 / 16	22,751
20-230-07	Угсралтын пластмассан хайрцаг угсрах 150x150x50мм	ширхэг	2	3.0 / 2	0.22 / 0.00	0.44 / 0.00	6150 / 5212	2706 / 21	2,727
20-160-13	Хуванцар хоолой угсрах-15мм	метр	80	3.0 / 2	0.08 / 0.05	6.64 / 3.76	6150 / 5212	40836 / 19597	60,433
20-160-10	Хуванцар хоолой угсрах-26мм	метр	40	3.2 / 2	0.4 / 0.15	15.96 / 5.96	6304 / 5212	100612 / 31064	131,675
40-540-06	Цахилгаан тэжээлийн шулуутгагч, гүйдэл хүчдэл баригч угсрах UPS, 200В, 16А, I=60mln, P=2.0kW	ш	1	5.0 / 2	1.44 /	1.442 /	7604 / 5212	10965 /	10,965

Нийт Хүн/цаг:

28 / 9.73

Үндсэн цалин:

228,552

Инженер техникийн ажилчдын цалин:

38,854

Нэмэгдэл цалин:

84,564

Нийт цалин:

351,969



## ЦАЛИНГИЙН НЭГТГЭЛ

Нийгмийн даатгал, эрүүл мэндийн даатгалын байгууллагын төлөх шимтгэлийн дүн:	47,516
Ажлын багаж, хувцас, хэрэглэл:	47,868
Ажиллах хүчний зардал:	447,353
<b>Бүгд хүн/цаг:</b>	<b>124.95 / 9.89</b>
<b>Бүгд цалин:</b>	<b>886,738</b>
Инженер техникийн ажилчдын цалин:	150,745
Нэмэгдэл цалин:	328,093
Нийт цалин:	1,365,576
Нийгмийн даатгал, эрүүл мэндийн даатгалын байгууллагын төлөх шимтгэлийн дүн:	184,353
Ажлын багаж, хувцас, хэрэглэл:	185,718
Ажиллах хүчний зардал:	1,735,647



**МАШИН МЕХАНИЗМЫН ХЭРЭГЦЭЭ (ҮЕ ШАТААР)****ТЕЛЕФОН ХОЛБОО**

Шифр	Машин механизмын нэр	Нийт хэрэгцээ	Нэгж үнэ	Нийт үнэ
	Үйлчилгээний машин	0.6	13800	8,280
				<b>8,280</b>

**КАБЕЛИЙН ТЕЛЕВИЗ**

Шифр	Машин механизмын нэр	Нийт хэрэгцээ	Нэгж үнэ	Нийт үнэ
	Үйлчилгээний машин	0.86	13800	11,923
				<b>11,923</b>

**ГАЛЫН ДОХИОЛОЛ**

Шифр	Машин механизмын нэр	Нийт хэрэгцээ	Нэгж үнэ	Нийт үнэ
	Үйлчилгээний машин	0.4	13800	5,520
				<b>5,520</b>

**ОРЦНЫ ДУУДЛАГА**

Шифр	Машин механизмын нэр	Нийт хэрэгцээ	Нэгж үнэ	Нийт үнэ
	Үйлчилгээний машин	0.36	13800	4,968
				<b>4,968</b>

**КОМПЬЮТЕРИЙН СҮЛЖЭЭ**

Шифр	Машин механизмын нэр	Нийт хэрэгцээ	Нэгж үнэ	Нийт үнэ
	Зөөврийн машин	1.96	13800	27,007
	Үйлчилгээний машин	0.52	13800	7,176
				<b>34,183</b>

**БУСАД АЖИЛ**

Шифр	Машин механизмын нэр	Нийт хэрэгцээ	Нэгж үнэ	Нийт үнэ
	Үйлчилгээний машин	0.07	13800	966
				<b>966</b>

**НИЙТ ДҮН: 65,840**



## БҮЛЭГ ТУС БҮРИЙН МАТЕРИАЛ БА ТЭЭВРИЙН ЗАРДАЛ

## ТЕЛЕФОН ХОЛБОО

Шифр	Материалын нэр	Материал			Тээвэр					
		Х/Н	Үнэ	Нийт орц	Зардал	Нийт жин	Зай	Зэрэг	Тариф	Зардал
	Телефон хэрэглэгчийн розетка	Ш	2909	1	2,909	0.001	15	1	334.65	3
3-5539	Телефон хуваарилах хайрцаг dt-10	Ш	35200	1	35,200	0.001	15	1	334.65	5
3-5539	Телефон хуваарилах хайрцаг mdf-20x2	Ш	54672	1	54,672	0.002	15	1	334.65	8
	Зэс дамжуулагчтай пэ тусгаарлагчтай пэ бүрхүүлтэй 4 судастай утас utp-cat5.0.5-2p	М	1363	30	40,890	0.009	15	1	334.65	45

Хог, хаягдлын зардал: 0.0001 0 1 0 0

133,671 60

## КАБЕЛИЙН ТЕЛЕВИЗ

Шифр	Материалын нэр	Материал			Тээвэр					
		Х/Н	Үнэ	Нийт орц	Зардал	Нийт жин	Зай	Зэрэг	Тариф	Зардал
	Каоксаль кабель soxlal cabel 7c	М	527	60	31,620	0.03	15	1	334.65	151
	Кабелийн телевизийн салаалагч /4 чиглэл/ 5-860мгц-10db	Ш	105480	1	105,480	0.001	15	1	334.65	4
	Кабелийн телевизийн хэрэглэгчийн розетка	Ш	8790	3	26,370	0.002	15	1	334.65	8
	Кабелийн телевизийн өсгөгч	Ш	28000	1	28,000	0.005	15	1	334.65	25

Хог, хаягдлын зардал: 0.0002 0 1 0 0

191,470 187

## ГАЛЫН ДОХИОЛОЛ

Шифр	Материалын нэр	Материал			Тээвэр					
		Х/Н	Үнэ	Нийт орц	Зардал	Нийт жин	Зай	Зэрэг	Тариф	Зардал
	80дб хүртэл авиа шшсгэх чадалтай түгшүүрийн дуут дохио өгөгч 270x120x120мм	Ш	16408	1	16,408	0.001	15	1	334.65	3
	Утаа мэдрэх хэт улаан туяаны үүсгэгчтэй галын дохиоллын мэдээлэгч	Ш	16408	6	98,448	0.002	15	1	334.65	9



## БҮЛЭГ ТУС БҮРИЙН МАТЕРИАЛ БА ТЭЭВРИЙН ЗАРДАЛ

	Галын дохиоллын гар мэдээлэгч /телефон утасны холбогчтой/	Ш	18752	1	18,752	0.000	15	1	334.65	2
	Дулаан мэдрэх хэт улаан туяаны үүсгэгчтэй галын дохиоллын мэдээлэгч	Ш	20900	1	20,900	0.000	15	1	334.65	2
	Зэс дамжуулагчтай пэ тусгаарлагчтай пэ бүрхүүлтэй 4 судастай утас utp-cat5.0.5-2p	М	1363	100	136,300	0.03	15	1	334.65	151
	1 чиглэл хянах автомат залуур бүхий галын дохиоллын хүлээн авах станц	Ш	175800	1	175,800	0.006	15	2	444.24	40

Хог, хаягдлын зардал: 0.0002 0 1 0 0

466,608

205

## ОРЦНЫ ДУУДЛАГА

Шифр	Материалын нэр	Материал			Тээвэр					
		Х/Н	Үнэ	Нийт орц	Зардал	Нийт жин	Зай	Зэрэг	Тариф	Зардал
	Хаалганы мэдрэгч	Ш	15800	1	15,800	0.000	15	1	334.65	2
	Зэс дамжуулагчтай пэ тусгаарлагчтай пэ бүрхүүлтэй 4 судастай утас utp-cat5.0.5-2p	М	1363	10	13,630	0.003	15	1	334.65	15
	Орчны хаалганы дүрстэй аппарат Video phone	Ш	178000	1	178,000	0.002	15	1	334.65	10
	Орчны хаалганы камертай дуудлагын хонж lobby phone	Ш	70000	1	70,000	0.002	15	1	334.65	10
1-0421	Орчны дуудлагын удирдлагын самбар main controller	Ш	60944	1	60,944	0.005	15	1	334.65	25
	Орчны дуудлагын автомат удирдлагатай хаалганы электрон цоож 220в, 6а	Ш	58600	1	58,600	0.003	15	1	334.65	15

Хог, хаягдлын зардал: 0.0001 0 1 0 0

396,974

77

## КОМПЬЮТЕРИЙН СҮЛЖЭЭ

Шифр	Материалын нэр	Материал			Тээвэр					
		Х/Н	Үнэ	Нийт орц	Зардал	Нийт жин	Зай	Зэрэг	Тариф	Зардал
3-5593	Сүлжээний салаалагч 4 портоотой /switch/	Ш	35160	1	35,160	0.001	15	1	334.65	3
	Сүлжээний хэрэглэгчийн розетк /модем г45/	Ш	8204	3	24,612	0.001	15	1	334.65	5



## БҮЛЭГ ТУС БҮРИЙН МАТЕРИАЛ БА ТЭЭВРИЙН ЗАРДАЛ

	Ш	330000	1	330,000	0.001	15	1	334.65	5
Шилэн кабелийн хувиргагч /fast internet media con Vertor mco	Ш	330000	1	330,000	0.001	15	1	334.65	5
Шилэн кабелийн шөрмөсийн хуваарилах хайрцаг /fdf/	Ш	70000	1	70,000	0.005	15	2	444.24	33
Зэс дамжуулагчтай пэ тусгаарлагчтай пв бурхуултэ 8 судастай ердийн утас, utp-cat5.0.5-4p	М	1363	60	81,780	0.018	15	1	334.65	90
Компьютерийн сүлжээний салаалагч роутер rV 042	Ш	58600	1	58,600	0.001	15	1	334.65	3
Патич корд кабель /jumper cabel sc-scj-3м	Ш	8543	2	17,086	0.001	15	2	444.24	6

Хог, хаягдлын зардал: 0.0002 0 1 0 0

617,238

144

## БУСАД АЖИЛ

Шифр	Материалын нэр	Материал			Тээвэр					
		Х/Н	Үнэ	Нийт орц	Зардал	Нийт жин	Зай	Зэрэг	Тариф	Зардал
3-5114	Угсралтын пластмассан хайрцаг 150x150x50мм	Ш	2100	4	8,400	0.001	15	1	334.65	6
2-2819	Хуванцар хоолой ф16мм	М	1139	80	91,120	0.028	15	1	334.65	141
2-2819	Хуванцар хоолой ф25мм	М	1055	40	42,200	0.008	15	1	334.65	40
3-4635	Хавчаар	Ш	150	40	6,000	0.008	15	1	334.65	40
	Цахилгаан тэхээлийн шулуутгагч, гүйдэл хүчдэл баригч ups, 200b, 16a, t=60mln, p=2.0kw	Ш	46880	1	46,880	0.005	15	1	334.65	25
1-0189	Цавуу	КГ	1500	0.128	192	0.000	15	1	334.65	1
1-0421	Айлын холбооны самбар 400x400x130мм	Ш	30000	1	30,000	0.005	15	1	334.65	25
1-0525	Ган утас	КГ	2846	2.52	7,172	0.003	15	1	334.65	13
1-4054	Гипс	КГ	500	4.08	2,040	0.004	15	1	334.65	20
1-0129	Дюбель	Ш	200	40.8	8,160	0.008	15	1	334.65	41

Хог, хаягдлын зардал: 0.0004 0 1 0 0

242,164

352

Хог, хаягдлын зардал: 0.0012 0 1 0 0

2,048,125

1,025

НИЙТ ТЭЭВРИЙН ЗАРДЛЫН ДҮН: