



"Эм Эм Инженеринг" ХХК

Хан-Уул дүүрэг, 18-р хороо, Академи хотхон, 36/2-101 тоот
РД: 2715961, Утас: 99085692



ЕГ шифр: ММ-10-03/2022

Улаанбаатар хот. Газар хөдлөлийн 8 балл эрчимтэй бүс нутагт.

"Гамшигт тэсвэртэй төмөр бетон бүтээцтэй, нэг маягийн Амины орон сууц /80м²/"

/ Ажлын зураг /

Зөвшөөрөлцсөн:

Албан тушаал	Нэр
НИЙСЛЭЛИЙН ОНЦГОЙ БАЙДЛЫН ГАЗРЫН ДАРГА, ХУРАНДАА	А.ДАШНЯМ
ЭРҮҮЛ МЭНДИЙН ЯАМНЫ САЛБАРЫН ХЯНАЛТЫН ХЭЛТСИЙН ДАРГА	С.СҮНЧИН



Боловсруулсан:

Гүйцэтгэгч	Албан тушаал	Нэр	Гарын үсэг
	"Эм Эм инженеринг" ХХК-ийн Захирал	Д.МИНЖБАДГАР	
Захиалагч	Албан тушаал	Нэр	Гарын үсэг
	Хот байгуулалт, Хөгжлийн газрын Дарга	Ц.ТУЛГА	



Улаанбаатар хот 2022 он



"Эм Эм Инженеринг" ХХК

Хан-Уул дүүрэг, 18-р хороо, Удирдлагын академийн
гудамж, Академи-2 хотхон, 36/2-101 тоот
РД: 2715961, Утас: 99085692

ЕГ шифр: ММ-10-03/2022

Улаанбаатар хот. Газар хөдлөлийн 8 балл эрчимтэй бүс нутагт.

"Гамшигт тэсвэртэй төмөр бетон бүтээцтэй, нэг маягийн Амины орон сууц /80м²/"

/ БА-Ажлын зураг /

БОЛОВСРУУЛСАН:

"Эм Эм Инженеринг" ХХК-ийн

Захирал

Архитектор



Д.Минжбадгар

Э.Содмандах

Улаанбаатар хот 2022 он

Зургийн жагсаалт, тайлбар дичиг

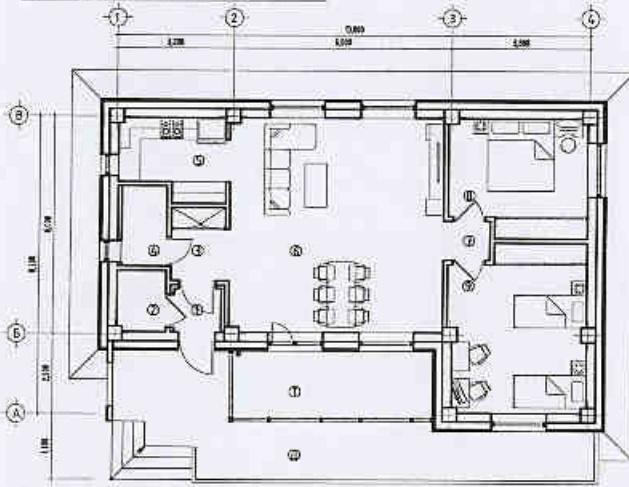
Барилгын техник эдийн засгийн үндэслэл

Д/а	Хуудасны нэр	Хэмжих нэгж	Марк	Тайлбар
1	Давхрын тоо	тоо	1	зоорьгүй
2	Хүчин чадал	Амины орон сууц		
3	Барилгажилтын талбай	м ²	171.84	-
4	Ажлын талбай	м ²	86.36	-
5	Барилгын эзэлхүүн	м ³	318.75	-
6	Ашигтай талбай	м ²	80.18	-
7	K1 Sаш/Sаж	-	0.92	-
8	K2 V/Sаж	-	3.69	-

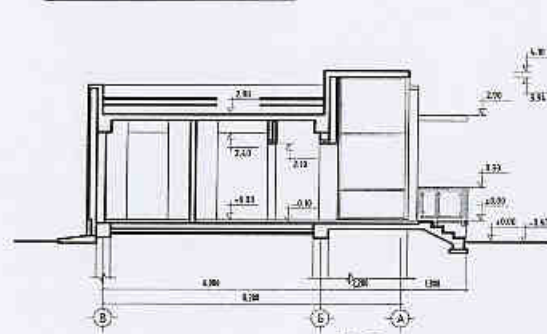
БА зургийн жагсаалт

Д/а	Хуудасны нэр	Марк	Хуудас
1	Нүүр хүүдас /Ажлын зураг/		
2	Нүүр хүүдас /БА-Ажлын зураг/		
3	Зургийн жагсаалт, тайлбар дичиг	БА	1
4	Байгуулалт		2
5	Парпет хана, Дээврийн борооны ус буулгах байгуулалт		3
6	Байгуулалтын хэсэглэл-1, АЦӨ-ний хананы дэлгээс		4
7	Байгуулалтын хэсэглэл-2		5
8	Огтлол 1-1 /тэнхлэг 1-4/, Огтлол 2-2 /тэнхлэг В-А/		6
9	Огтлолын хэсэглэл- 1-4		7
10	Нүүр тал		8
11	Хаалганы түүвэр, модорхойлолт		9
12	Цонх, Шилэн фасадны түүвэр модорхойлолт		10
13	Шалны байгуулалт, заслын модорхойлолт, Дүүжин таазны байгуулалт		11
14	Шалны хэсэглэл		12
15	Дүүжин таазны хэсэглэл-1-3		13
16	Технологийн байгуулалт, Нүхний байгуулалт		14

Байгуулалтын схем М1:200



Огтлолын схем М1:200



Анхааруулга:

Барилгын төмөр болон модон хийцийг зэврэлт, шатаалт, өмхрэлт, ялзралт, мөөгөнцрөөс хамгаалах арга хэмжээг холбогдох норм дүрмүүдэд заасны дагуу авсан байх шаардлагатай. Барилгын зураг төслийг боловсруулахдаа, барилга цэвэрлэлийн ажлыг дулааны улиралд гүйцэтгэхээр тусгасан бөгөөд, хэрэв хүйтний улиралд хийх бол холбогдох норм дүрмийн заалтыг мөрдлөг болгоно. Гадна заслын ажлыг хүйтний улиралд гүйцэтгэхийг хагарт хориглоно. Зураг төслийн дагуу барилга цэвэрлэлийн ажлыг тусгай зөвшөөрөл бүхий мэргэжлийн байгууллага, инженер техникийн ажилчдын удирдлаганд хийж гүйцэтгэнэ.

Үндэслэл

"Гамшигт тэсвэртэй төмөр бетон бүтээцтэй, нэг маягийн Амины орон сууц /80м²/" барилгын зураг төслийг дараах бичиг баримтыг үндэслэн боловсруулав. Үүнд:

- Нийслэлийн Ерөнхий архитекторын 2022.05.02-ны өдрийн Дугаар ББ4Х-01/2022, Улаанбаатар хот, Газар хөдөллийн 8 балл эрчимтэй бүс нутагт, "Гамшигт тэсвэртэй Төмөр бетон бүтээцтэй, Амины орон сууцны нэг маягийн загвар зураг, ажлын зураг төсөл боловсруулах ажлын даалгавар
- "Нийслэлийн Засаг даргын Тамгын газар"-тай 2022.09.27-ний өдөр байгуулсан Дугаар НХААГ/202205455 Төмөр бетон бүтээцтэй 40.0м², 60.0м², 80.0м², 100.0м², 120.0м² талбай бүхий гамшигт тэсвэртэй амины орон сууцны нэг маягийн загвар зураг төсөл боловсруулах зөвлөх үйлчилгээний ажил гүйцэтгэх гэрээ "Хот байгуулалт, хөгжлийн газар"-и 2022.11.17-ний өдрийн Мэргэжлийн зөвлөлийн хурлын шийдвэр
- Нийслэлийн Ерөнхий архитекторын 2022.12.09 өдрийн "Гамшигт тэсвэртэй төмөр бетон бүтээцтэй, нэг маягийн Амины орон сууц /80м²/"-н батлагдсан загвар зураг төсөл

Ерөнхий хэсэг

Уг барилга нь Улаанбаатар хотын газар хөдөллийн 8 балл эрчимтэй бүс нутагт баригдахаар төлөвлөгдсөн ба энгийн болон цэвдэгтэй, хөрсний устай гэх мэт төрөл бүрийн буурь хөрсөнд барих боломжтойгоор гурван төрлийн суурьтайгаар ажлын зураг төслийг боловсруулав.

Барилга баригдах газарт ерөнхий төлөвлөгөө, Инженер-Геологийн судалгаа хийсний үндсэн дээр барилгын суурийн зураг төслийг холболмоор баталгаажуулж барилга цэвэрлэлийн ажлыг эхлүүлнэ.

Барилгын зураг төсөлд гадна инженерийн шугам сүлжээг доорх байдалаар холбохоор тусгав. Үүнд:

- Дулаан хангамж -Хатуу түлшний зуух, цахилгаан зуух хосолсон өврийн эх үүсвэртэй
- Цэвэр бохир ус -Цэвэр усыг зөөврийн болон гүний хуудаас өврийн эх үүсвэртэй
- Бахир усыг цооногт цуглуулж, сорлуулах
- Цахилгаан -Төвийн эх үүсвэрээс, техникийн нөхцөлийн дагуу
- Холбоо -Төвийн эх үүсвэрээс, техникийн нөхцөлийн дагуу

Барилгын үндсэн хийцлэл

Уг барилга нь тэнхлэгээрээ 13.0*8.2м хэмжээтэй зоорьгүй, 1 давхар барилга.

Барилгын үндсэн хийцлэл нь:

- Цутгамал төмөр бетон арагтай, 3 төрлийн суурьтай, цутгамал хучилттай

Архитектур төлөвлөлт

Барилгаруу орох үндсэн нэг орцтой. Барилгын үүдэн хэсэгт шал, довжоо шилэн фасад бүхий төррөс, сарагч төлөвлөгдсөн. Барилгаруу ганхоор дамжин орох ба зонхноос халаалтын техникийн өрөө, хонгилруу орно. Барилгад Ариун цэврийн өрөө, өдрийн өрөө, гал зүүхны хэсэг төлөвлөгдсөн.

Довжоо, Шат:

Гадна довжоо нь төлөвлөлтөөр гадрын түвшингээс дээс 600мм төлөвлөгдсөн ба довжооны хэсэгт шилэн фасад бүхий шаг, төррөс, цутгамал сарагч төлөвлөгдсөн. Шат довжоо нь эргэн тойрондоо шилэн хаалттай ба шилэн хаалт нь төмөр арамтай, хатаалгатай шилтэй байна. Гадна довжоо нь цутгамал төмөр бетон хийцлэлтэй ба нарийвчилсан зураглалыг ББ зургаас үзнэ.

Ариун цэврийн өрөө:

Уг барилгын ариун цэврийн өрөө нь гадна хананд төлөвлөгдсөн ба гадна хананы хэсэгт дотор талаас нь Сu төмөр арамтай хөвсөнцөр дүлаалга 100мм хийж, ус чийгт тэсвэртэй гилсэн хавтан /12мм/-аар 2үе цусарч дотор засал хийнэ.

Гадна хана:

Гадна хана нь 250мм хөнгөн блок дүүргэгч ханыг гал дэмждэггүй, 200мм зузаан, V=30кг/м³ нягттай EPS хөвсөнцөр хавтангаар дүлаалж, 50мм тортой бетон шабарлаг хийн гадна өнгөлгөө эмүүлсэн дугаар будна. Гадна тортой бетон өнгөлгөөний торыг ханын өргийн тортой ББ зургийн дагуу үе тутамд дэхэлж өгнө.

Дотор хана:

Бүх дотор хана нь 120мм тоосгон өрлөг байх ба ханыг хоёр талаас нь 20мм сайжруулсан шабарлага хийж заслын модорхойлолтын дагуу дотор засал хийнэ.

Ганхны дотор хана нь нэмэлт дүлаалгатай ба ханыг зонх талаас нь Сu төмөр арамтай хөвсөнцөр дүлаалга 100мм хийж, гилсэн хавтан /12мм/-аар цусарч дотор засал хийнэ.

Шал:

Барилгын шал нь суурийн төрлөөс хамаарч 80мм цутгамал бетон, 160мм цутгамал төмөр бетон шалтай байна. Шалны бүтэц нь өрөөний зохион байгуулалт, үйл ажиллагааны төрлөөс шалтгаалан шалны байгуулалтын зураг төслийн дагуу цусрагдана. Цутгамал шалыг цусрахдаа 200мм нягтаршуулсан шороон дээр үс тусгаарлагч дэвсгэж, 100мм V=30кг/м³ нягттай EPS хөвсөнцөр хавтангаар дүлаалж 80мм цутгамал шал цутгана.

Дээвэр, парпет хана:

Барилгын хучилт нь 160мм зузаантай төмөр бетон цутгамал хучилт байх ба 250мм зузаантай, галд шатадггүй, 25кг/м³ нягттай, EPS хөвсөнцөр хавтангаар дүлаалж технологийн дагуу үс тусгаарлагч хийнэ. Барилгын парпет хана нь 150мм зузаантай цутгамал төмөр бетон хана байхаар төлөвлөгдсөн. Агааржуулалтын шахтны хана нь 150мм цутгамал хана ба агааржуулалтын хоолойг тойруулан шахтны нүхийг эрдэс хөвсөнцөр чигжиж дүүргэнэ.

Хаалга цонх, шилэн фасад:

Бүх хаалга, цонх, шилэн фасадны зурагт үзүүлсэн ерөнхий схем зургийн дагуу цусарна. Хаалга цонхны түүвэр, модорхойлолтын зурагт, хаалга цонхны хананд гарах /суух/ нүхний хэмжээ, хаалга цонхны хэмжээг заасан. Бүх хаалга, цонх, шилэн фасад нь одоо мөрдөгдөж буй MNS-5802, MNS-5874, MNS-5830 шаардлагыг хангасан байна. Бүх цонх нь 3 давхар шилтэй хуванцар вакум байна. Шилэн фасад нь 2 давхар шилтэй металл арамтай байна.

Гадна засал:

Гадна заслыг зураг төсөлд заасны дагуу цусарна. Барилгын эргэн тойрны цоклийн хананд 120мм тоосгон өрлөг дээр хэсэгчилсэн чулуун өнгөлгөө хийнэ. Гадна талд гарсан барилгын дээврийн хүрээ хаалга болон цонхны гоёлын хүрээг галд шатадггүй гилсэн материалаар хийнэ.

Дотор засал:

Дотор заслыг заслын модорхойлолт зурагт заасны дагуу цусарна. Заслын модорхойлолтонд нөөц аваагүй болно.

-Шалны төрлийг "Гамшиг тэмдэг" хэсгээс нарийвчлан модорхойлно.

-Таазны эмүльс нь цагаан өнгөтэй байна.

-Хананы эмүльс, ободын өнгө, загварыг захиалагч сонгоно.

-УГ-ДТ: Уналттай гилсэн дүүжин тааз. УГ-ДТ нь Сu төмөр арамтай 12мм зузаантай, гилсэн дүүжин тааз байна

-АЦӨ-ДТ: Ариун цэврийн өрөөний дүүжин тааз. АЦӨ-ДТ нь 300*300мм, ус чийгт тэсвэртэй, зэвдэгдээгүй төмөр арамтай, дүүжин тааз байна. АЦӨ-ний хананы алтаг h=2400мм буюу дүүжин тааз хүртэл наана.

-Дотор заслын ерөнхий өндөр нь h=2700мм байна

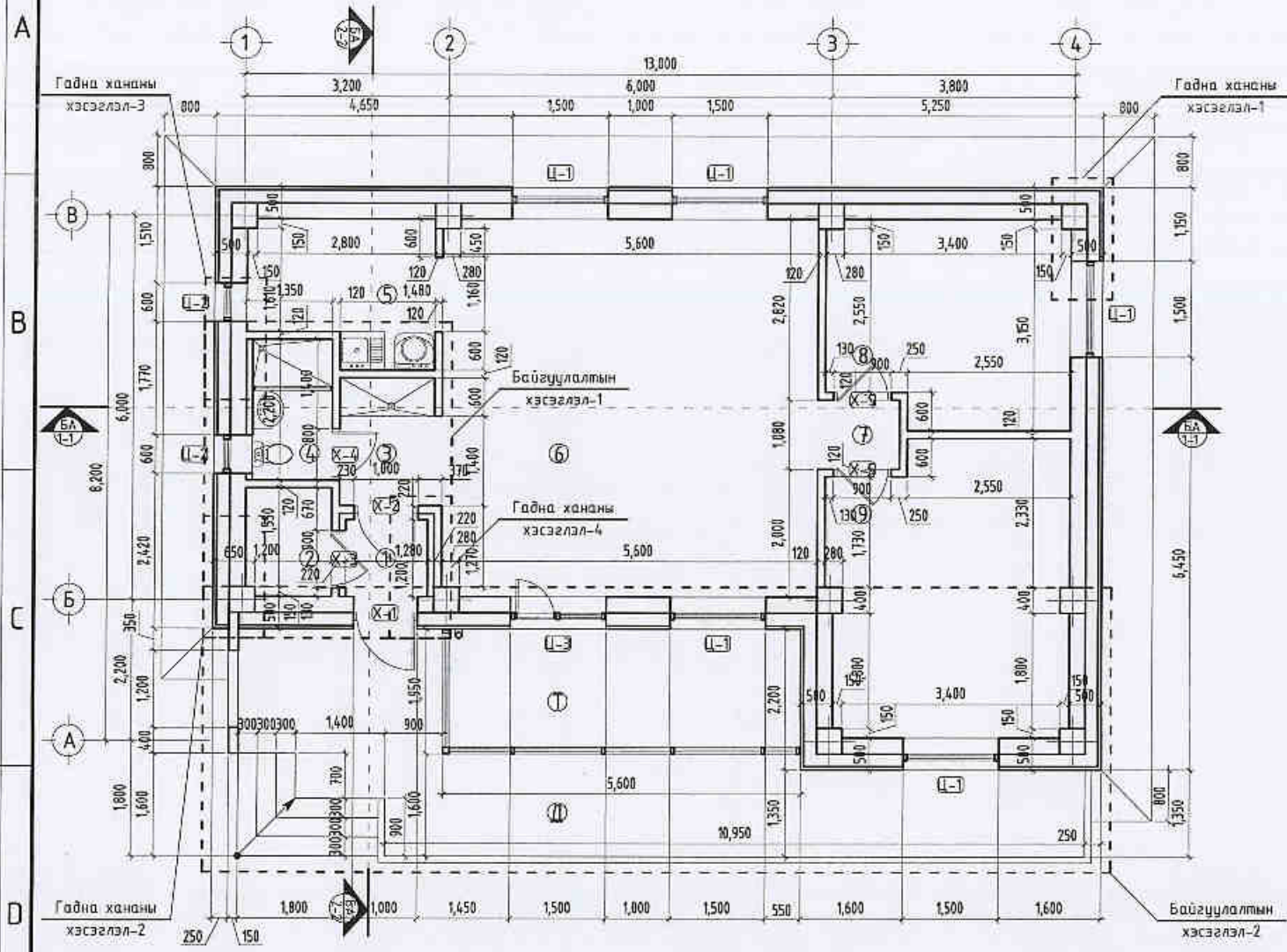
-Гал зүүхны хананы алтаг товилга суух хэсгийн хойд талд шалнаас дээш 800-850мм-т h=600мм өндөртэйгөөр наана.

Байгаль цаг уурын үндсэн өгөгдлүүд:

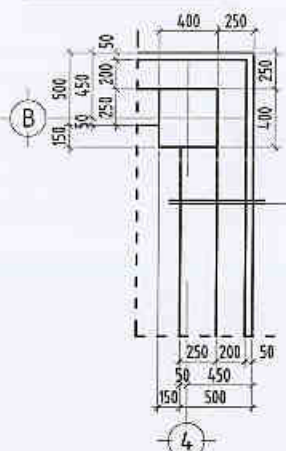
- Газар хөдөллийн балл: 8 балл
 - Гадна агаарын тооцооны температур: Хамгийн хүйтэн 3 хоног -39.0°C
 - Цасны ачаалал: 50кг/м²
 - Салхины ачаалал: 30кг/м²
 - Галын ангиллын категори: 2
 - Галд тэсвэржилтийн зэрэг: 2
- байх ба хөрсний геологийн бүтэц, даацыг барилга бүтээцийн инженер-геологийн дүгнэлтээс үзнэ.

	Улаанбаатар хот, Газар хөдөллийн 8 балл эрчимтэй бүс нутагт.			
	"Гамшигт тэсвэртэй төмөр бетон бүтээцтэй, нэг маягийн Амины орон сууц /80м ² /"			
	Зургийн жагсаалт, тайлбар дичиг			
	Архитектор	Э.Содмандах	ЕГ Шифр:	ММ-10-03/2022
Гүйцэтгэгч	Ж.Жаргал	Масштаб:	1:-	
Шалгасан	Э.Содмандах	ТГ Шифр:	-	
		Зургийн дугаар:	БА-01	
		Хуудас:	14	
		Огноо:	2022	

Байгуулалт М1:100

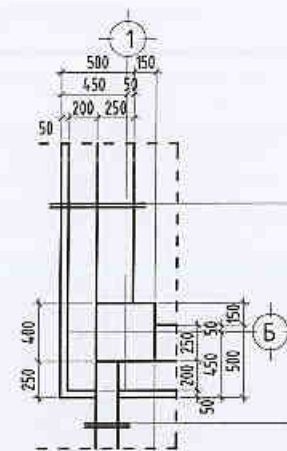


Гадна хананы хэсгэлэл-1 М1:50



- Гадна өнгөлгөө -Эмүльс
- Торттой бетон шавардлага -50мм
- Хөөсөнцөр дулаалга -200мм
- Хөнгөн блок өрлөг -250мм
- Дотор шавардлага -20мм
- Дотор засал

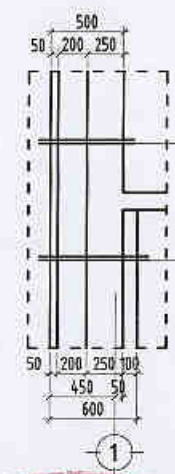
Гадна хананы хэсгэлэл-2 М1:50



- Гадна өнгөлгөө -Эмүльс
- Торттой бетон шавардлага -50мм
- Хөөсөнцөр дулаалга -200мм
- Хөнгөн блок өрлөг -250мм
- Дотор шавардлага -20мм
- Дотор засал

- Гадна өнгөлгөө -Эмүльс
- Гадна шавардлага -10мм
- Цутгамал хана -150мм
- Гадна шавардлага -10мм
- Гадна өнгөлгөө -Эмүльс

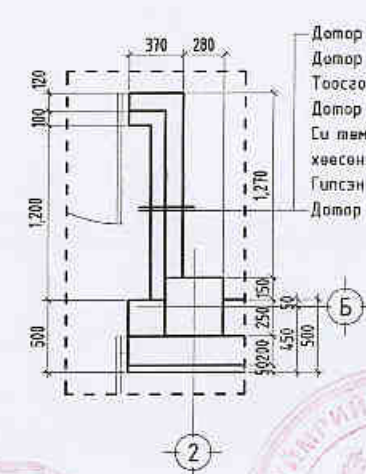
Гадна хананы хэсгэлэл-3 М1:50 /АЦВ-ний гадна хананы дулаалга/



- Гадна өнгөлгөө -Эмүльс
- Торттой бетон шавардлага -50мм
- Хөөсөнцөр дулаалга -200мм
- Хөнгөн блок өрлөг -250мм
- Дотор шавардлага -20мм
- Дотор засал

- Гадна өнгөлгөө -Эмүльс
- Торттой бетон шавардлага -50мм
- Хөөсөнцөр дулаалга -200мм
- Хөнгөн блок өрлөг -250мм
- Си төмөр арамтай хөөсөнцөр дулаалга -100мм
- УЧТ-тэй гипсэн хавтан /12мм/-2үе
- Хананы плита

Гадна хананы хэсгэлэл-4 М1:50 /Гонхны хананы нэмэлт дулаалга/



- Дотор өнгөлгөө -
- Дотор шавардлага -20мм
- Тоосгон өрлөг -120мм
- Дотор шавардлага -20мм
- Си төмөр арамтай хөөсөнцөр дулаалга -100мм
- Гипсэн хавтан /12мм/ -2үе
- Дотор өнгөлгөө -

Өрөөний тодорхойлолт:

Д/д	Өрөөний нэр	Талбай /м²/
Д	Довжоо	22.22
Т	Тагт	11.55
01	Гонх	1.53
02	Халлаалтын техникийн өрөө	2.27
03	Хангил	3.12
04	Ариун цэврийн өрөө	2.75
05	Гал зүүхны өрөө	6.05
06	Өдрийн өрөө	34.60
07	Хангил	1.38
08	Уншлагын өрөө	11.80
09	Уншлагын өрөө	16.68
Нийт		80.18

Зөвшөөрөлцсөн:

ББ	Г.Ганцолмон	<i>[Signature]</i>
ХАС	Э.Амаржаргал	<i>[Signature]</i>
ЦБЧ	Ж.Энхмаа	<i>[Signature]</i>
Цах	Ж.Амарсанаа	<i>[Signature]</i>
ХД	Г.Ганзориг	<i>[Signature]</i>



"Эн Эн Инженеринг" ХХК

Улаанбаатар хот, Газар хөдөллийн 8 бил эрчимтэй бүс нутагт.

"Гамшигт тэсвэртэй төмөр бетон бүтээцтэй, нэг маягийн Амины орон сууц /80м²/"

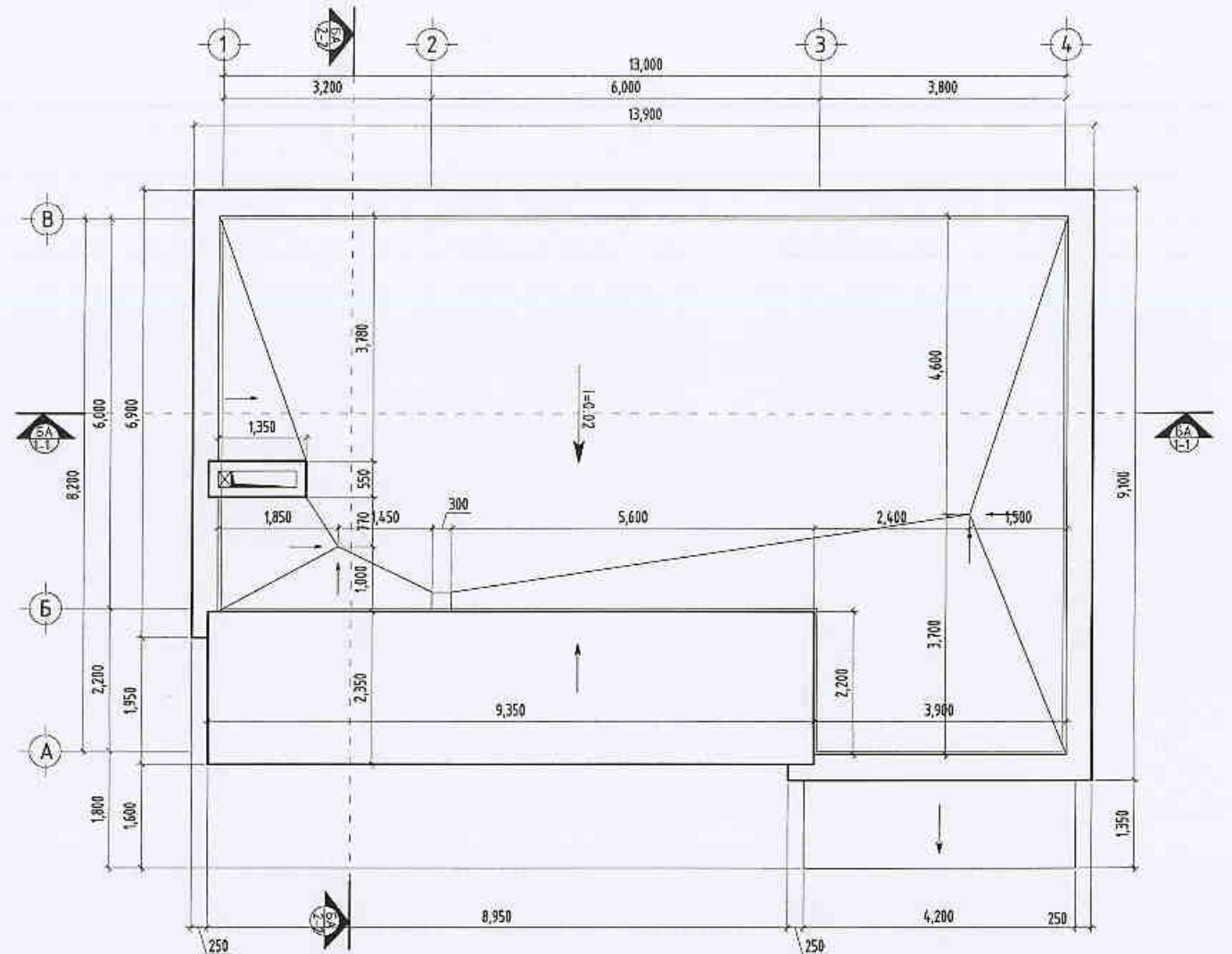
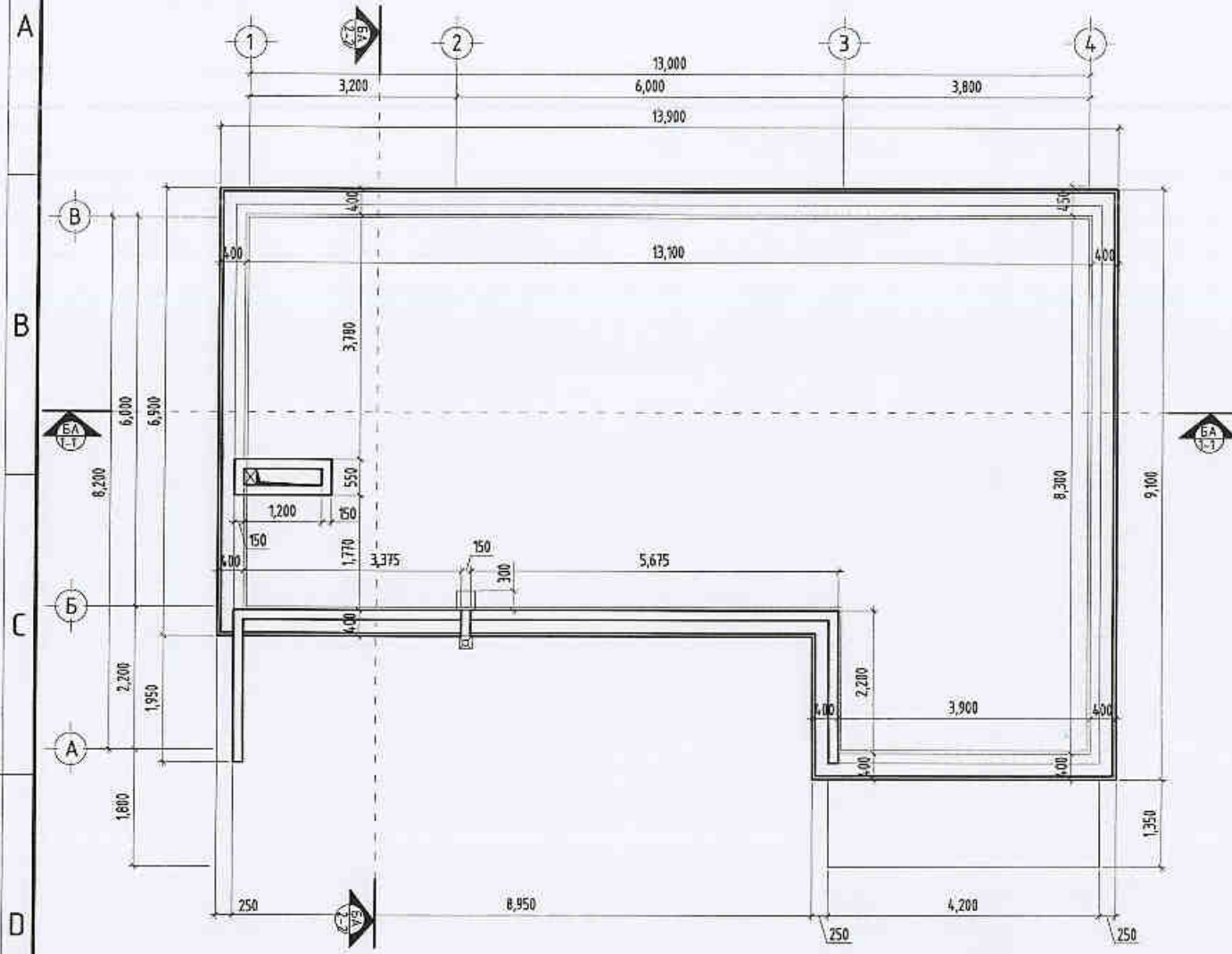
Байгуулалт		Үе шат:
Архитектор	Э.Соёмандах	А.3
Гүйцэтгэсэн	Х.Жаргал	ЭГ Шифр: ММ-10-03/2022
Шалгасан	Э.Соёмандах	Масштаб: 1:100
		ТГ Шифр: -
		Зургийн дүгээр: БА-02
		Огноо: 2022
		Хувьдас: 14


Handwritten notes: 01.40, 4, 2022.08.16



Парпет хананы байгуулалт М1:100

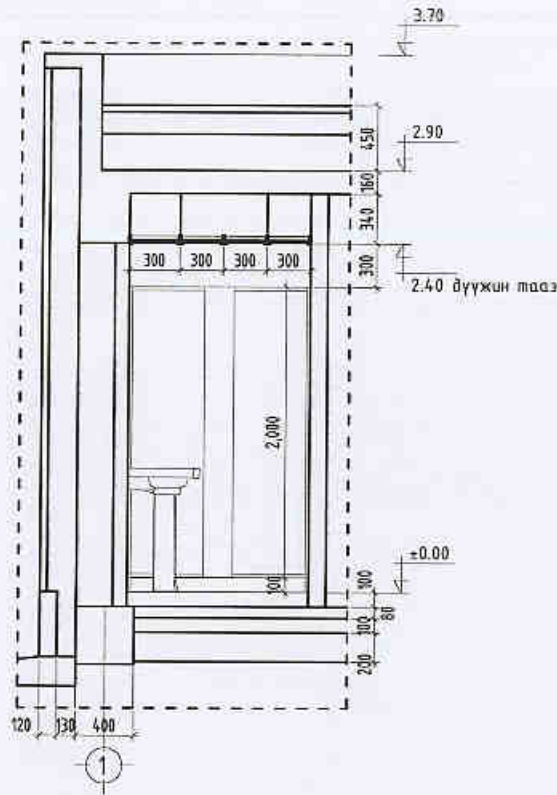
Дээврийн борооны ус буулгах байгуулалт М1:100



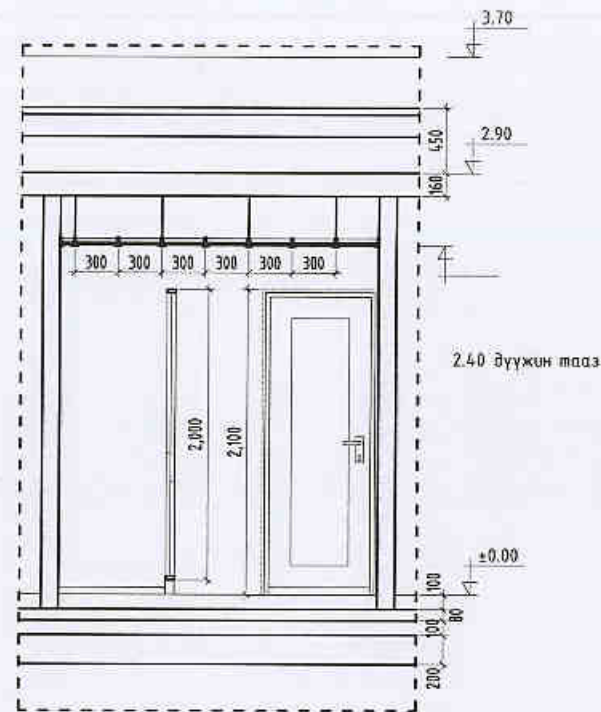
Зөвшөөрөлцсөн:		 "Эн Эн Инженеринг" ХХК	Улаанбаатар хот, Газар хөдлөлийн 8 бэлтгэлтэй бүс нутагт.				
ББ	Г.Ганцолмон		"Гамшигт тэсвэртэй төмөр бетон бүтээцтэй, нэг маягийн Амины орон сууц /80м ² /"		Үе шал: А.3		
ХАС	Э.Амаржаргал		Парпет хананы байгуулалт, Дээврийн борооны ус буулгах байгуулалт				
ЦБҮ	Ж.Энхмаа		Архитектор	Э.Содмандах	ЕГ Шифр: ММ-10-03/2022	Масштаб: 1:100	Огноо: 2022
Цах	Ж.Амарсанаа		Гүйцэтгэсэн	Х.Жаргал	ТГ Шифр: -	Зургийн дугаар: БА-03	Хуудас: 14
ХД	Г.Ганзориг	Шалгасан	Э.Содмандах				

Байгуулалтын хэсэглэл-1, АЦӨ-ний хананы дэлгээс М1:50

АЦӨ-ний хананы дэлгээс-1 /Дэл-1/



АЦӨ-ний хананы дэлгээс-2 /Дэл-2/



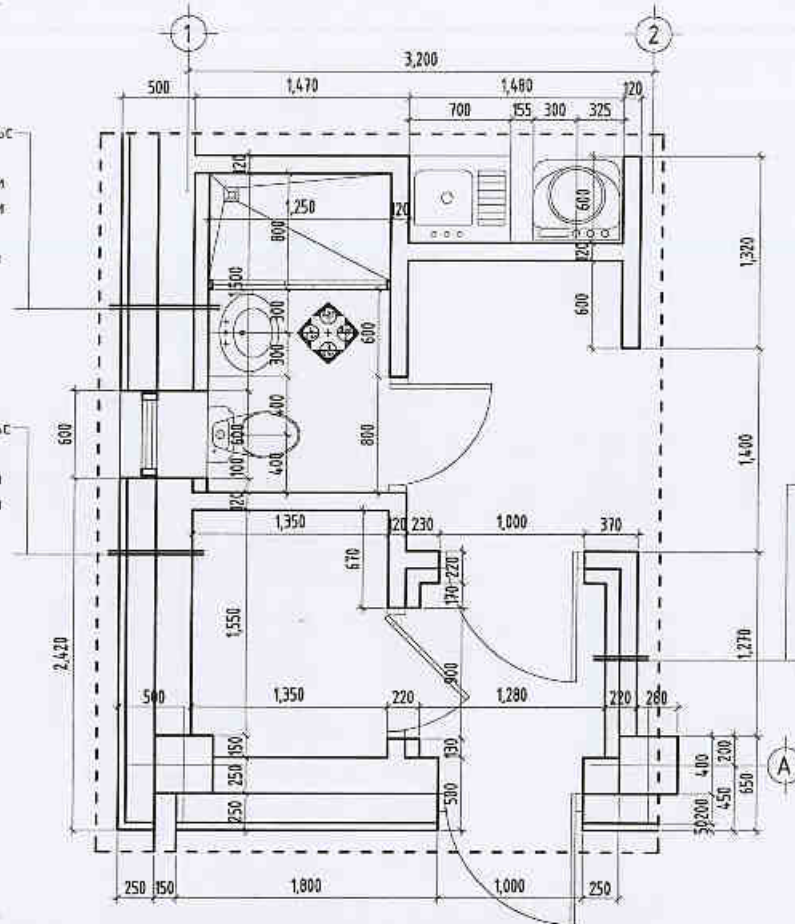
Байгуулалтын хэсэглэл-1

Гадна өнгөлгөө
Торттой бетон шавардлага
Хөвсөнцөр дулаалга
Хөнгөн блок өрлөг
Си төмөр армтай
хөвсөнцөр дулаалга
УЧТ-тэй гилсэн хавтан /12мм/-2үе
Хананы плита

-Эмульс
-50мм
-200мм
-250мм

Гадна өнгөлгөө
Торттой бетон шавардлага
Хөвсөнцөр дулаалга
Хөнгөн блок өрлөг
Дотор шавардлага
Дотор засал

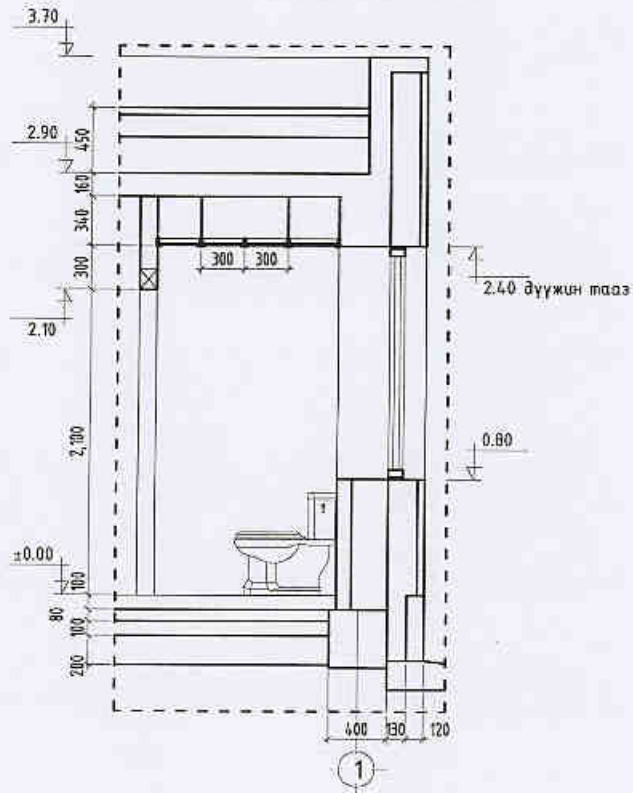
-Эмульс
-50мм
-200мм
-20мм



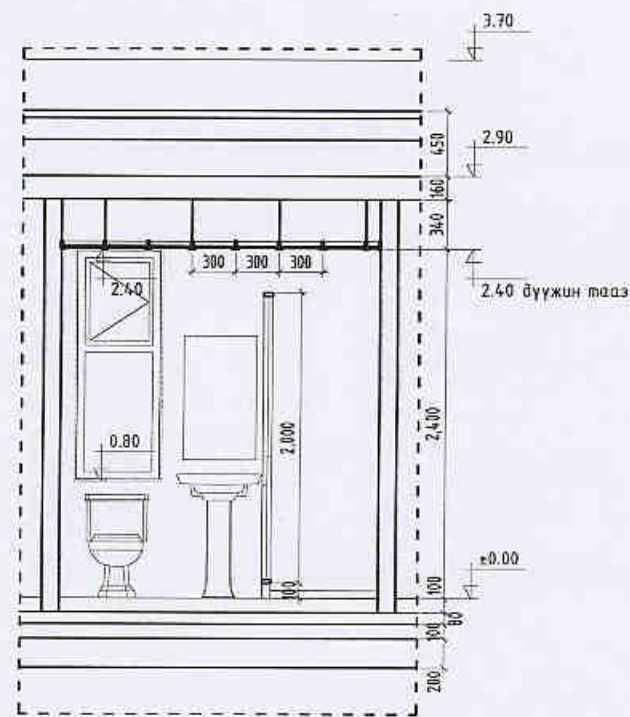
Дотор өнгөлгөө
Дотор шавардлага
Тоосгон өрлөг
Дотор шавардлага
Си төмөр армтай
хөвсөнцөр дулаалга
Гилсэн хавтан /12мм/
Дотор өнгөлгөө

-
-20мм
-120мм
-20мм
-100мм
-1үе

АЦӨ-ний хананы дэлгээс-3 /Дэл-3/



АЦӨ-ний хананы дэлгээс-4 /Дэл-4/

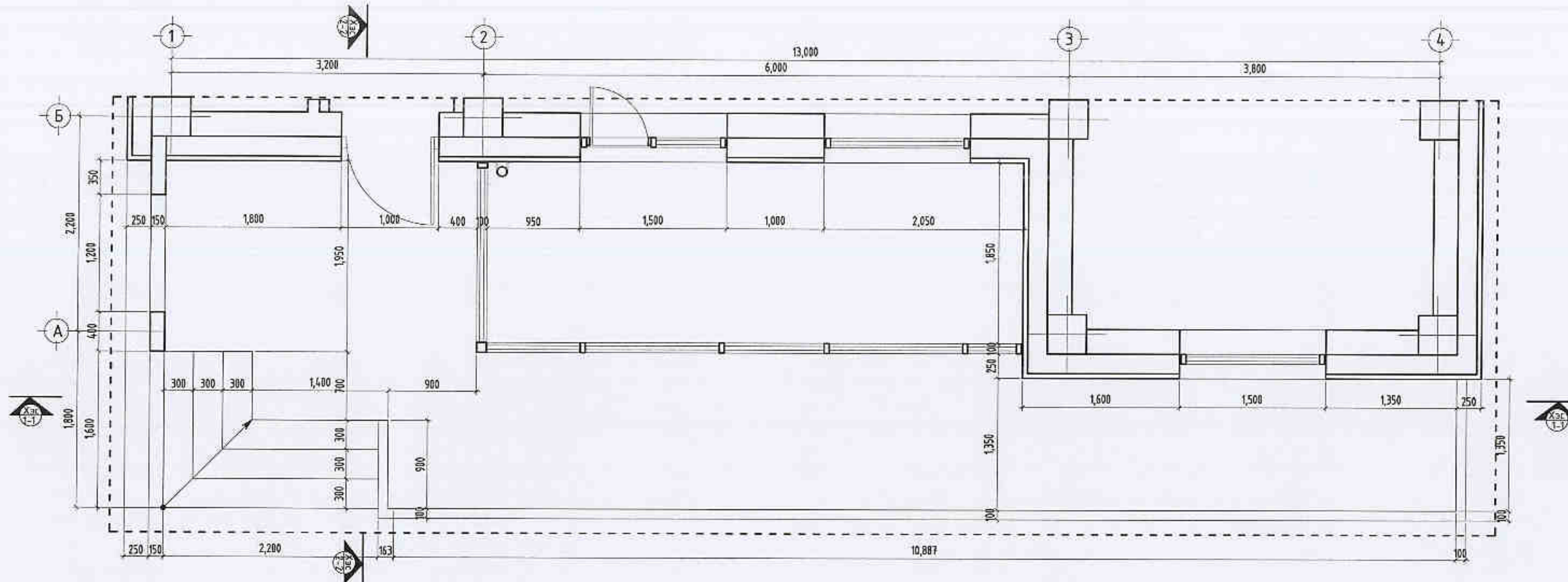


Улаанбаатар хот, Газар хөдлөлийн 8 балл эрчимтэй бүс нутагт,
"Гамшигт тэсвэртэй төмөр бетон бүтээцтэй, нэг маягийн Амины орон сууц /80м²/"

Байгуулалтын хэсэглэл-1, АЦӨ-ний хананы дэлгээс		Үе шат: А.3	
Архитектор	Э.Содмандах	ЕГ Шифр: ММ-10-03/2022	Масштаб: 1:50
Гүйцэтгэсэн	Ж.Жаргал	ТГ Шифр: -	Огноо: 2022
Шалгасан	Э.Содмандах	Зургийн дугаар: БА-04	Хуудас: 14

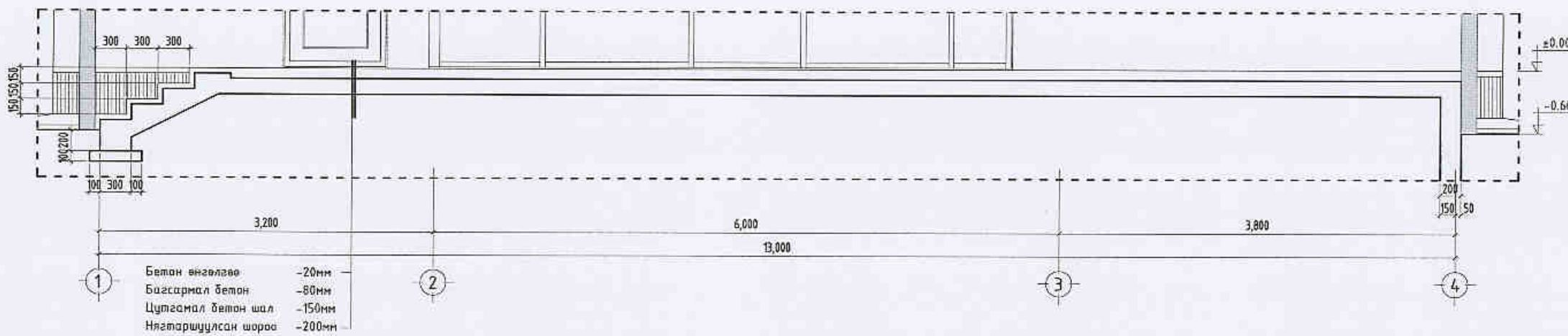
"Эн Эн Инженеринг" ХХК

Огтлол 1-1 /тэнхлэг 1-4/ М1:100



Хэсэгчилсэн огтлол 1-1

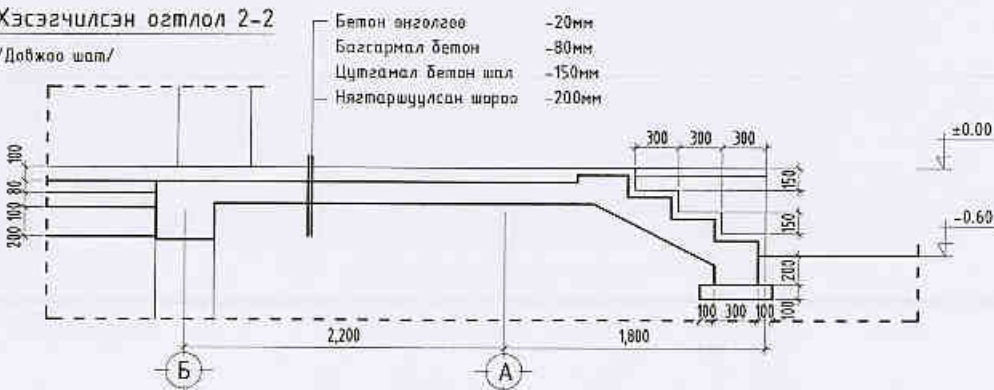
/Довжоо шал/



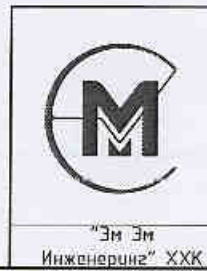
- Бетон өнгөлгөө -20мм
- Багсармал бетон -80мм
- Цутгамал бетон шал -150мм
- Нягтаршуулсан шороо -200мм

Хэсэгчилсэн огтлол 2-2

/Довжоо шал/



- Бетон өнгөлгөө -20мм
- Багсармал бетон -80мм
- Цутгамал бетон шал -150мм
- Нягтаршуулсан шороо -200мм

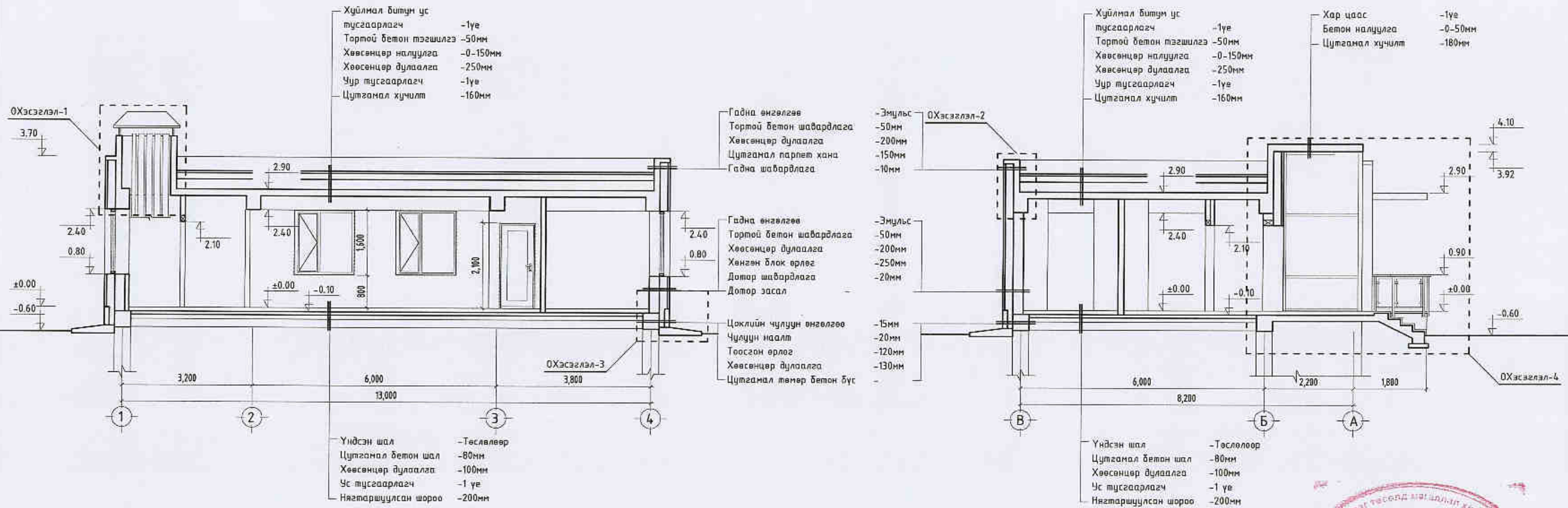


"Эн Эн Инженеринг" ХХК

Улаанбаатар хот, Газар хөдөллийн 8 дэл эрчимтэй бүс нутагт.				
"Гамшигт тэсвэртэй төмөр бетон бүтээцтэй, нэг маягийн Амины орон сууц /80м ² /"				
Буйгуулалтын хэсэглэл-2				Үе шат: А3
Архитектор	Э.Содмандах	ЕГ Шифр: ММ-10-03/2022	Магштаб: 1:50	Огноо: 2022
Гүйцэтгэсэн	Ж.Жаргал	ТГ Шифр: -	Зургийн дугаар: БА-05	Хуудас: 14
Шалгасан	Э.Содмандах			

Огтлол 1-1 /тэнхлэг 1-4/ M1:100

Огтлол 2-2 /тэнхлэг В-А/ M1:100



Зөвшөөрөлцсөн:	
ББ	Г.Ганцолмон
ХАС	Э.Амаржаргал
ЦБЧ	Ж.Энхмаа
Цах	Ж.Амарсанаа
ХД	Г.Ганзориг

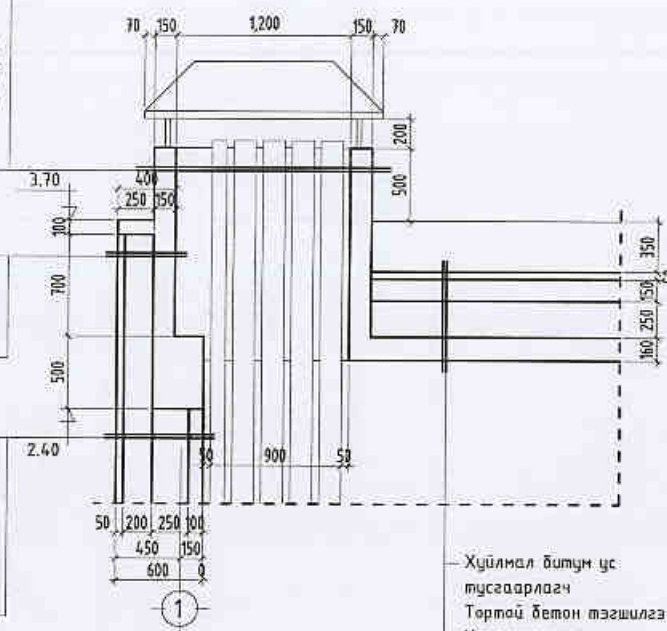


Улаанбаатар хот. Газар хөдөллийн 8 бэлэ зэрчимтэй бүс нутагт.			
"Гамшигт тэсвэртэй төмөр бетон бүтээцтэй, нэг маягийн Амины орон сууц /80м ² /"			
Огтлол 1-1 /тэнхлэг 1-4/, Огтлол 2-2 /тэнхлэг В-А/			Үе шат: АЗ
Архитектор	Э.Содмандах	ЕГ Шифр: ММ-10-03/2022	Масштаб: 1:100
Гүйцэтгэсэн	Ж.Харгал	ТГ Шифр: -	Зургийн дугаар: БА-06
Шалгасан	Э.Содмандах		Хуудас: 14

Огтлолын хэсэглэл- 1-4 М1:150

Огтлолын хэсэглэл-1

- Гадна өнгөлгөө
- Гадна шавардлага -10мм
- Цутгамал парпет хана -150мм
- Эрдэс хөвөн чигжээс -хувьсах
- Агааржуулалтын хоолой -хувьсах
- Эрдэс хөвөн чигжээс -хувьсах
- Цутгамал парпет хана -150мм
- Гадна шавардлага -10мм
- Гадна өнгөлгөө



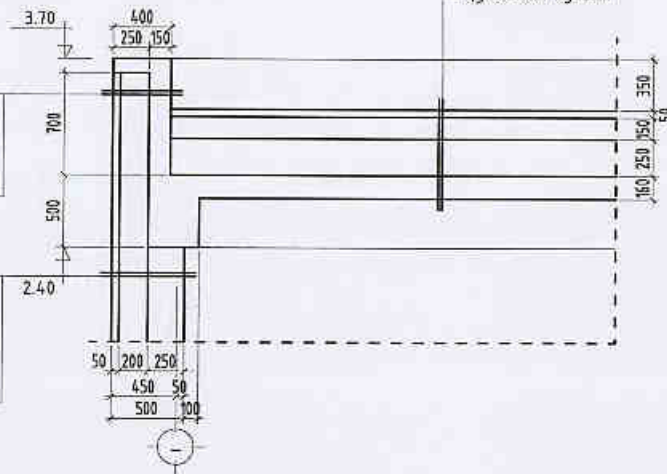
- Гадна өнгөлгөө
- Торттой бетон шавардлага -50мм
- Хөвсөнцөр дулаалга -200мм
- Цутгамал парпет хана -150мм
- Гадна шавардлага -10мм

- Гадна өнгөлгөө
- Торттой бетон шавардлага -50мм
- Хөвсөнцөр дулаалга -200мм
- Хөнгөн блок өрлөг -250мм
- Ец тэмөр армтай хөвсөнцөр дулаалга -100мм
- УЧТ-тэй гилсэн хавтан /12мм/-2үе
- Хананн плита

- Хүйлмал битум ус тусгаарлагч -1үе
- Торттой бетон тэгшилгэ -50мм
- Хөвсөнцөр налцулга -0-150мм
- Хөвсөнцөр дулаалга -250мм
- Чур тусгаарлагч -1үе
- Цутгамал хучилт -160мм

Огтлолын хэсэглэл-2

- Гадна өнгөлгөө
- Торттой бетон шавардлага -50мм
- Хөвсөнцөр дулаалга -200мм
- Цутгамал парпет хана -150мм
- Гадна шавардлага -10мм



- Гадна өнгөлгөө
- Торттой бетон шавардлага -50мм
- Хөвсөнцөр дулаалга -200мм
- Хөнгөн блок өрлөг -250мм
- Дотор шавардлага -20мм
- Дотор засал

Огтлолын хэсэглэл-3

- Гадна өнгөлгөө
- Торттой бетон шавардлага -50мм
- Хөвсөнцөр дулаалга -200мм
- Хөнгөн блок өрлөг -250мм
- Дотор шавардлага -20мм
- Дотор засал

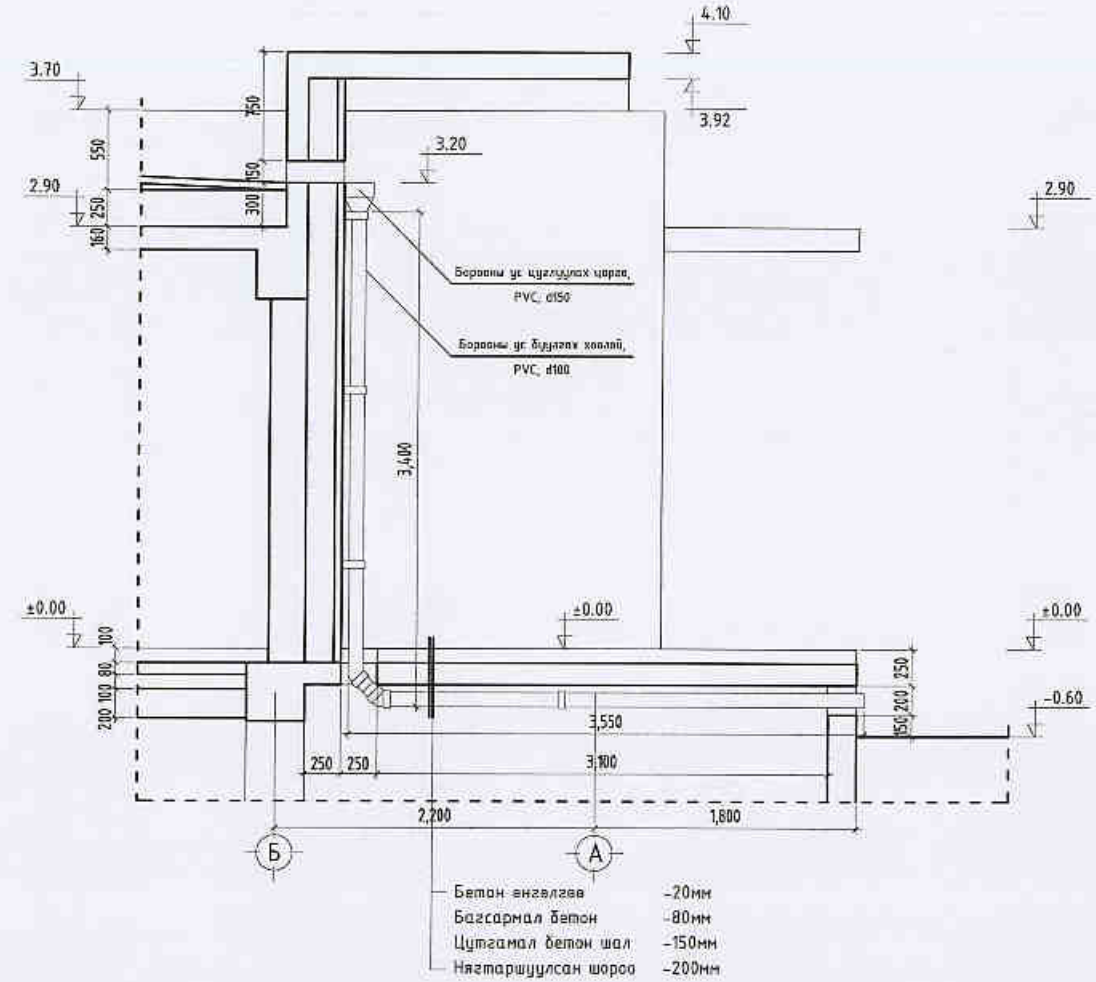
- Чулуун өнгөлгөө -15мм
- Чулуун наалт -15мм
- Тоосгон өрлөг -120мм
- Хөвсөнцөр дулаалга -130мм
- Цутгамал бетон -400мм

- Бетон өнгөлгөө
- Цутгамал хаявч -100-200мм
- Нягтаршуулсан шороо -200мм

- Үндсэн шал -Таслалээр
- Цутгамал бетон шал -80мм
- Хөвсөнцөр дулаалга -100мм
- Ус тусгаарлагч -1 үе
- Нягтаршуулсан шороо -200мм

Огтлолын хэсэглэл-4

/Дээдрийн борооны ус буулгах хоолой, PVC, d100/



- Бетон өнгөлгөө -20мм
- Багсармал бетон -80мм
- Цутгамал бетон шал -150мм
- Нягтаршуулсан шороо -200мм



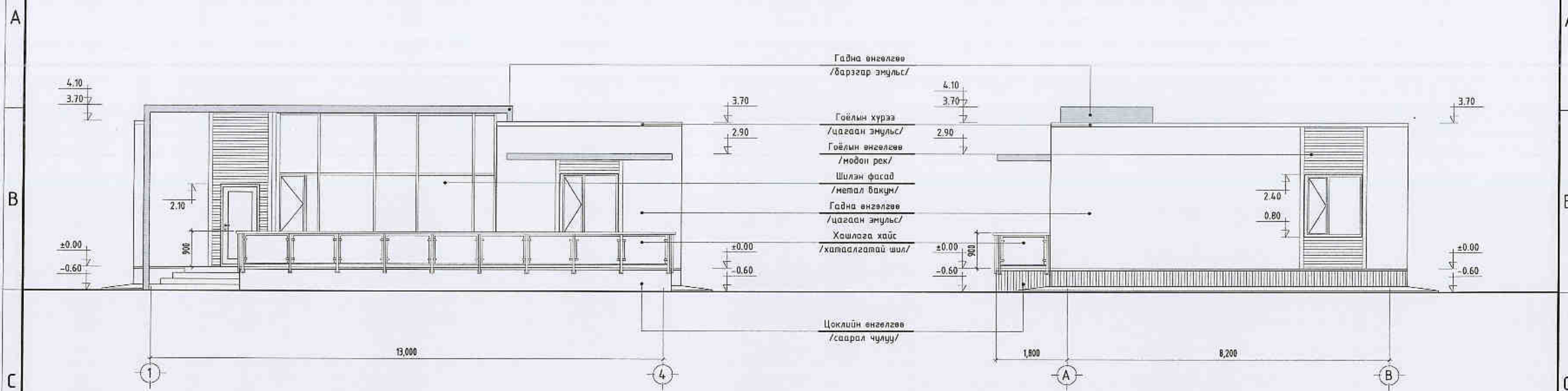
"Эн Эн Инженеринг" ХХК

Улаанбаатар хот, Газар хөдөлмийн 8 Бал эрчимтэй бүс нутагт.			
"Гамшигт тэсвэртэй төмөр бетон бүтээгдэхүүн, нэг маягийн Амины орон сууц /80м ² /"			
Огтлолын хэсэглэл- 1-4			Үе шал: А.Э
Архитектор	Э.Төвмөнх	ЕГ Шифр: ММ-10-03/2022	Масштаб: 1:50
Гүйцэтгэсэн	Э.Төвмөнх	ТГ Шифр: -	Өзгөн: 2022
Шалгасан	Э.Төвмөнх	Зургийн дугаар: БА-07	Хуудас: 14



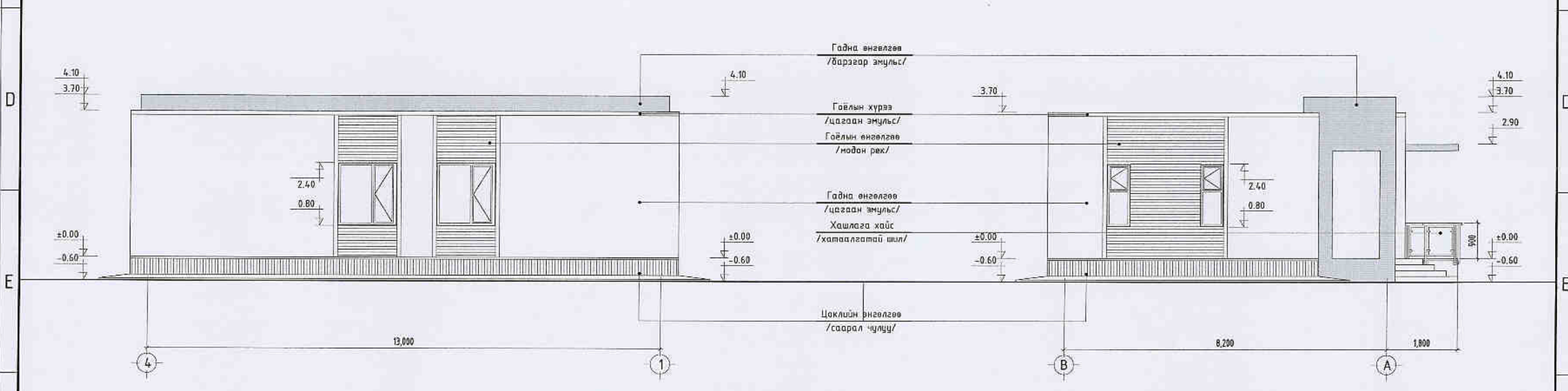
Нүүр тал /тэнхлэг 1-4/ M1:100

Нүүр тал /тэнхлэг А-В/ M1:100










Нүүр тал /тэнхлэг 4-1/ M1:100

Нүүр тал /тэнхлэг В-А/ M1:100



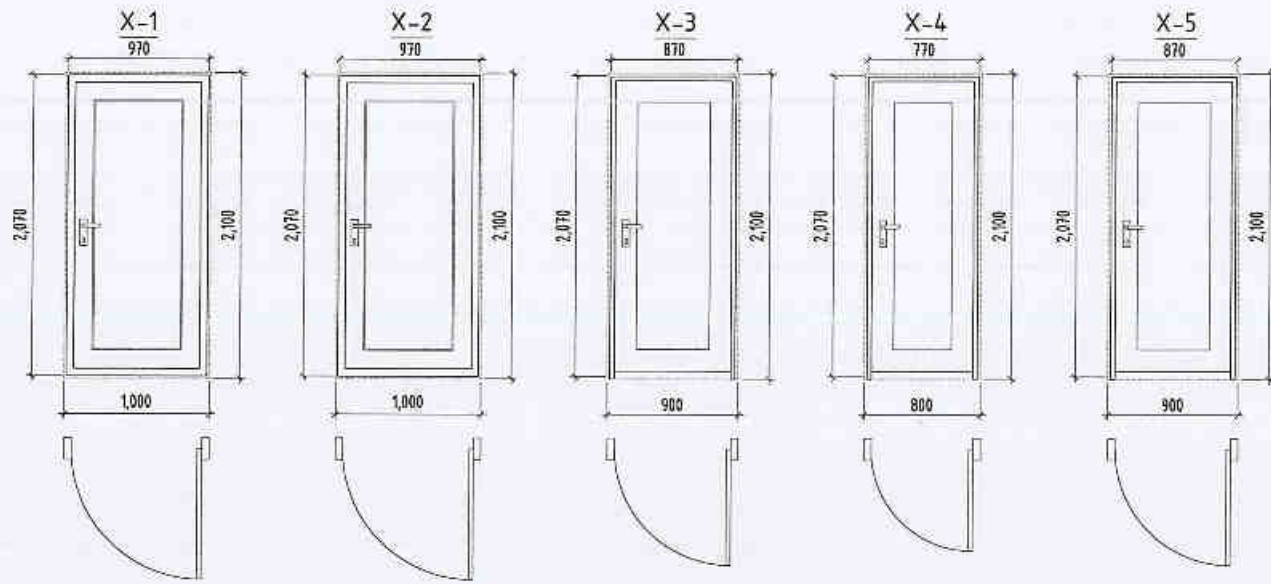
Таних тэмдэг:

-  Гойлын хүрээ /цагаан эмүльс/
-  Гадна өнгөлгөө /цайвар барзгар эмүльс/
-  Гадна өнгөлгөө /цагаан эмүльс/
-  Хашлага хайс /хатаалгатай шил/
-  Гойлын өнгөлгөө /модон рек 27.05м²/
-  Шилэн фасад /метал вакум/
-  Цоклийн өнгөлгөө /саарал чулуу/



	Улаанбаатар хот, Газар хөвлөлийн 8-бэл эрчимтэй бүс нутагт.			
	"Гамшигт тэсвэртэй төмөр бетон бүтээцтэй, нэг маягийн Амины орон сууц /80м²/"			
Архитектор	Э.Содмандах	Нүүр тал	Үе шат:	А.Э
Гүйцэтгэсэн	Ж.Жаргал	ЕГ Шифр:	ММ-10-03/2022	Масштаб:
Шалгасан	Э.Содмандах	ТГ Шифр:	-	Зургийн дугаар:
		Ба-08	Хуудас:	14
2022-03-11				2022

Хаалганы түүвэр, тодорхойлолт М1:50



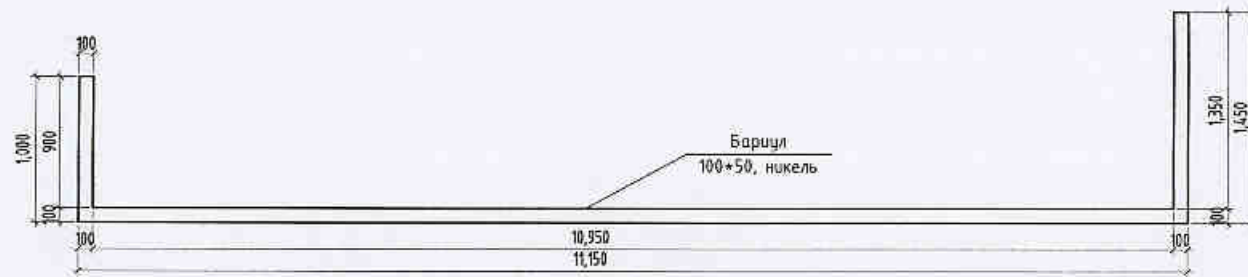
Хаалганы тодорхойлолт

Д/в	Марк	Хананд гарах нүхний хэмжээ / өргөн, өндөр мм /	Хаалганы хэмжээ / өргөн, өндөр мм /	Онгойлт			Босоо	Кронны өргөн		Тайлбар
				R (Баруун/онгой)	L (Зүүн/онгой)	Нийт		120мм	250мм	
1	X-1	1000*2100	970*2070	1	-	1	+	-	-	Дулаан тусгаарлах гадна төмөр хаалга
2	X-2	1000*2100	970*2070	1	-	1	+	-	1	Хатаалгатай модон хаалга
3	X-3	900*2100	870*2070	1	-	1	+	-	1	Дуу тусгаарлах техникийн өрөөний төмөр хаалга
4	X-4	800*2100	770*2070	1	-	1	-	1	-	Хатаалгатай модон хаалга
5	X-5	900*2100	870*2070	1	1	2	-	2	-	Хатаалгатай модон хаалга

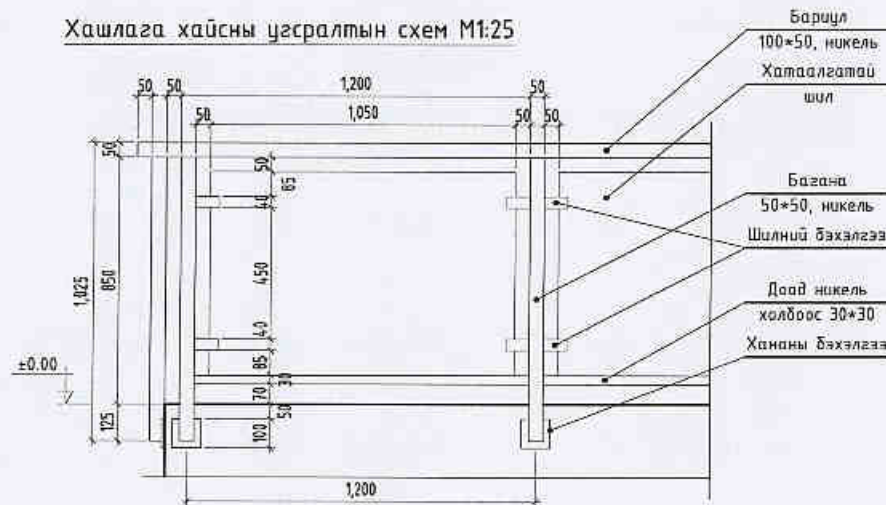
Хаалганы тайлбар:

- X - хаалга
- Хаалганы түүвэр, тодорхойлолын зурагт хаалганы хананд суух нүхний хэмжээ, хаалганы хэмжээг зурсан
- Хаалганы онгойлтыг зурагт үзүүлсэн ерөнхий схемийн дагуу цэсарна
- (+) Босготой
(-) Босгогүй
- R Баруун онгойлттой
L Зүүн онгойлттой
- Бүх хаалга нь одоо нэрдөгдөж буй MNS 5802, MNS 5874, MNS 5830 шаардлагын хангасан байна

Шат довжооны хашлага хайсны байгуулалт /l=13.40м, h=0.9м/



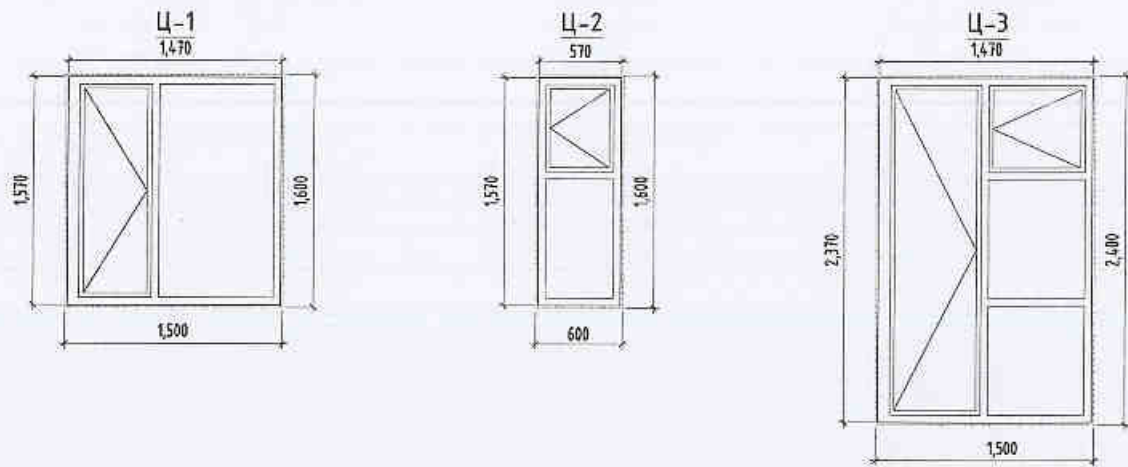
Хашлага хайсны цэсралтын схем М1:25



	Улаанбаатар хот, Саяр хөдлөлийн 8 болл эрчимтэй бүс нутагт.				
	"Гамшигт тэсвэртэй төмөр бетон дүтээцтэй, нэг маягийн Амины орон сууц /80м²/"				
	Хаалганы түүвэр, тодорхойлолт				Үе шат: А.3
	Архитектор	Э.Содмандах	ЕГ Шифр: ММ-10-03/2022	Масштаб: 1:50	Огноо: 2022
Гүйцэтгэсэн	Ж.Харгал	ТГ Шифр: -	Зургийн дугаар: БА-09	Хувдас: 14	
Шалгасан	Э.Содмандах				

Цонх, Шилэн фасадны түүвэр тодорхойлолт М1:150

Цонх, шилэн фасадны тодорхойлолт



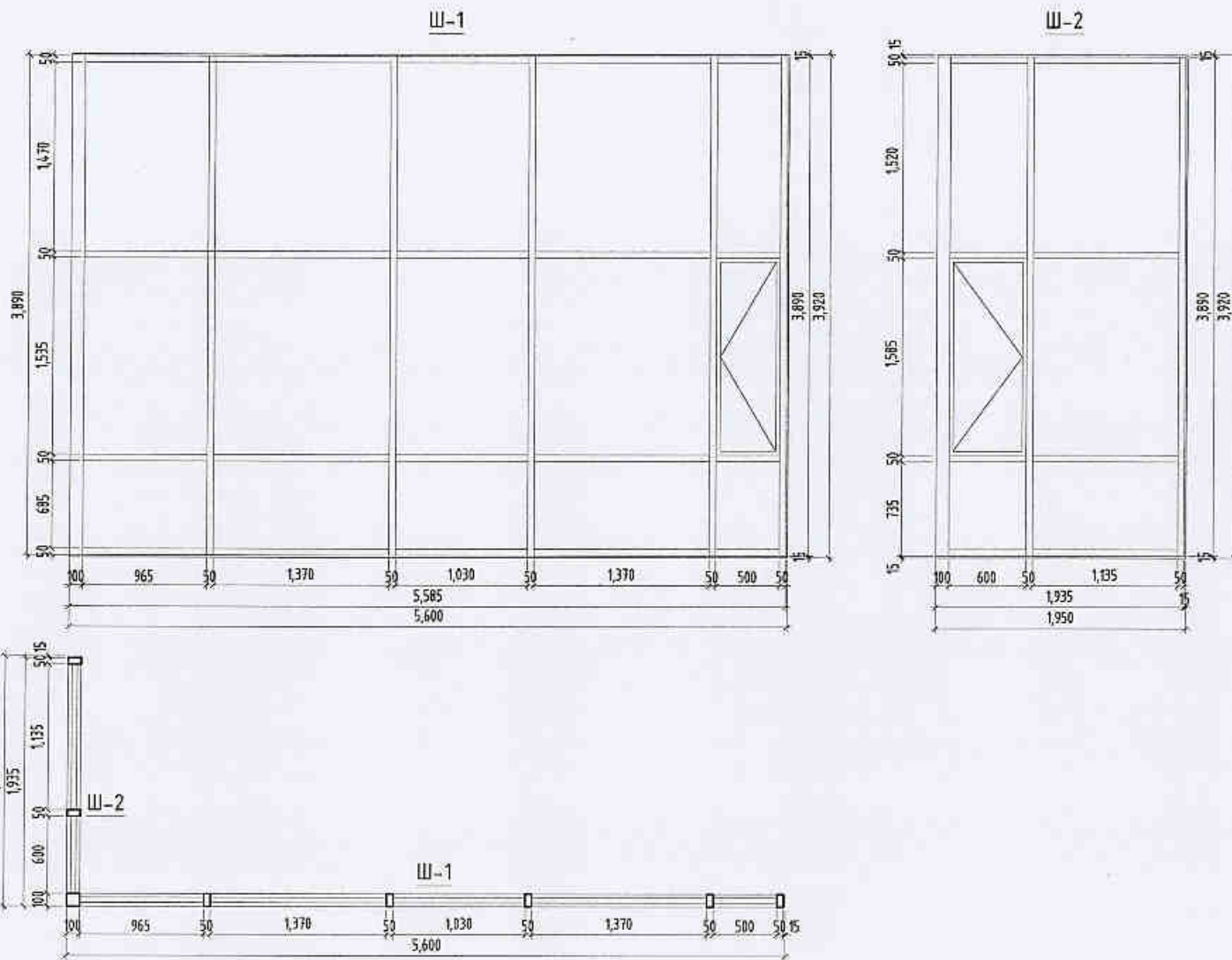
Д/д	Марк	Хананд гарах нүхний хэмжээ /өргөн, өндөр мм/	Цонхны хэмжээ /өргөн, өндөр мм/	Онгойлт			Борооны усны хаялаг	Тайлбар
				R (Баруун/онгой)	L (Зүүн/онгой)	Нийт		
1	Ц-1	1500*1600	1470*1570	5	-	5	Цонхны өргөнөөр	Бүх цонх нь 3 давхар шилтэй хуванцар вакум цонх байна
2	Ц-2	600*1600	570*1570	-	2	2		
3	Ц-3	1500*2400	1470*2370	1	-	1		
4	Ш-1	5600*3920	5585*3890	-	-	1	-	Бүх шилэн фасад нь 2 давхар шилтэй металл вакум цонх байна.
5	Ш-2	1950*3920	1935*3890	-	-	1	-	

Цонхны тайлбар:

- Ц - цонх
- Цонхны түүвэр, тодорхойлолтын зурагт цонхны хананд суух нүхний хэмжээ, цонхны хэмжээг заасан
- Цонхны онгойлтыг зурагт үзүүлсэн ерөнхий схемийн дагуу угсарна
- ц/өргөнөөр - цонхны өргөний хэмжээгээр, 0.1 налуутайгаар, цайрдаг гялмэн төмрөөр борооны усны хаялаг хийнэ
- Ц-1-3 - 3 давхар шилтэй, хуванцар вакум цонх байна
- R - баруун онгойлттой
L - зүүн онгойлттой
- Бүх цонх нь одоо мөрдөгдөж буй MNS 5802, MNS 5874, MNS 5830 шаардлагын хангасан байна

Шилэн фасадны тайлбар:

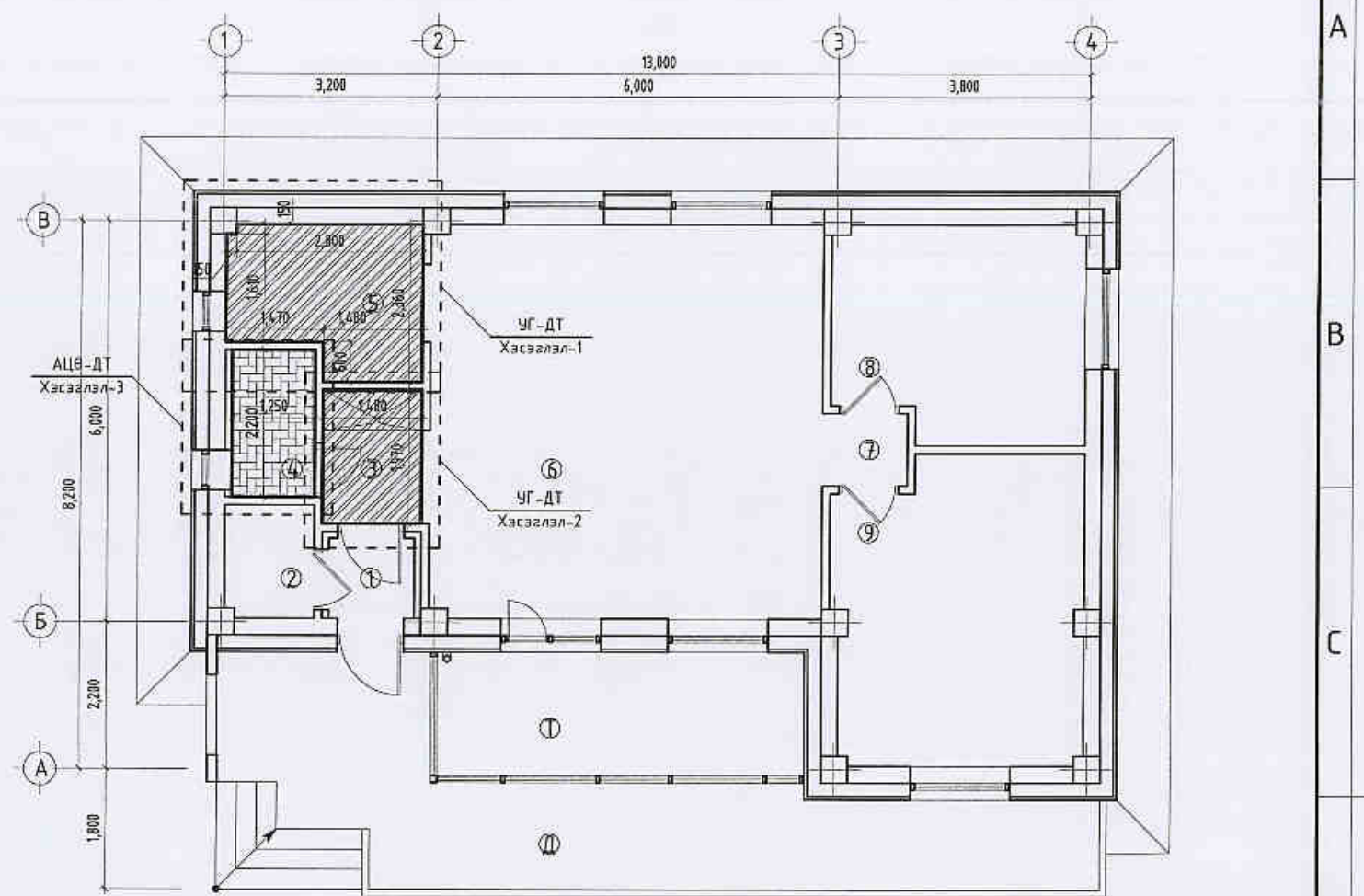
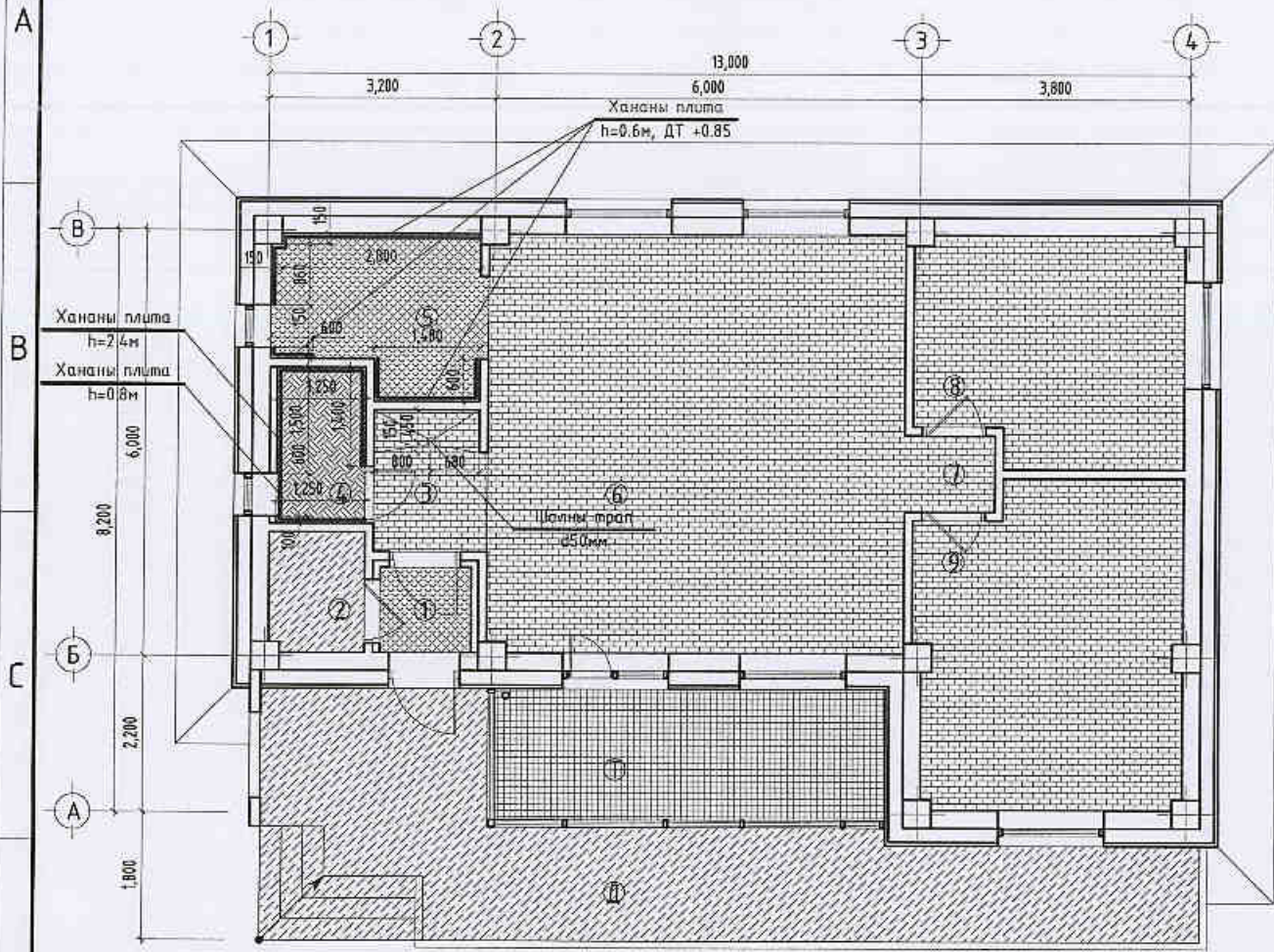
- Ш - Шилэн фасад
- Шилэн фасадны түүвэр, тодорхойлолтын зурагт шилэн фасадны хананд суух нүхний хэмжээ, шилэн фасадны хэмжээг заасан
- Шилэн фасадны онгойлтыг зурагт үзүүлсэн ерөнхий схемийн дагуу угсарна
- ШФ-1, 2 - 2 давхар шилтэй, металл арамтай вакум цонх байна
- Бүх цонх нь одоо мөрдөгдөж буй MNS 5802, MNS 5874, MNS 5830 шаардлагын хангасан байна



<p>"Эн Эн Инженеринг" ХХК</p>	Улаанбаатар хот, Газар хөдөлмийн 8 болл эрчимтэй бүс нутагт.						
	"Гамшигт тэсвэртэй төмөр бетон-дүтээцтэй, нэг маягийн Амины орон сууц /80м ² /"						
	Цонх, Шилэн фасадны түүвэр тодорхойлолт				Үе шат:		
					А.3		
Архитектор	Э.Содмандах	ЕГ Шифр:	ММ-10-03/2022	Масштаб:	1:50	Огноо:	2022
Гүйцэтгэсэн	Ж.Жаргал	ТГ Шифр:	-	Зургийн дугаар:	БА-10	Хувьдас:	14
Шалгасан	Э.Содмандах						

Шалны байгуулалт, заслын тодорхойлолт М1:100

Дүүжин таазны байгуулалт М1:100



Шалны таних тэмдэг:

- ГЧулуу 600*600мм
- ДЧулуу 600*600мм
- Шалны плита 300*300мм
- Паркет
- Бетон
- Галзуухны хананы плита /ХПлита/

Дүүжин таазны таних тэмдэг:

- Ариун цэврийн өрөөний дүүжин тааз /АЦӨ-ДТ/ 300*300мм, ус чийгт тэсвэртэй, эзвэрдэггүй төмөр армтай, дүүжин тааз
- Уналттай гилсэн дүүжин тааз /УГ-ДТ/ Си төмөр армтай 12мм зузаантай, гилсэн дүүжин тааз
- Энгийн дотор засалтай, Эмүлсэн өнгөлгөөтэй тааз

Өрөөний тодорхойлолт:			Заслын тодорхойлолт:			
Д/Ө	Өрөөний нэр	Галбай /м²/	Шалны төрөл	Таазны төрөл	Хананы төрөл	Хананы хэмжээ /h/
Ш	Шат /гишгүүр/	2.70	Бетон	-	-	-
	Шат /өштөлүүр, h=120мм/	1.44	Бетон	-	-	-
Д	Довжоо	22.22	Бетон	ГЭмүльс	-	-
Т	Тагт	11.55	ГЧулуу	ГЭмүльс	-	-
01	Гонх	1.53	ДЧулуу	Эмүльс	Эмүльс	-
02	Халасалтын техникийн өрөө	2.27	Бетон	Эмүльс	Эмүльс	-
03	Хонгил	3.12	Паркет	УГ-ДТ	Эмүльс	-
04	Ариун цэврийн өрөө	2.75	ШПлита	АЦӨ-ДТ	ХПлита	-
05	Гал зуухны өрөө	6.05	ДЧулуу	УГ-ДТ	Эмүльс Плита	-
06	Өдрийн өрөө	34.60	Паркет	Эмүльс	Одой	-
07	Хонгил	1.38	Паркет	Эмүльс	Одой	-
08	Чинлэгийн өрөө	11.80	Паркет	Эмүльс	Одой	-
09	Чинлэгийн өрөө	16.68	Паркет	Эмүльс	Одой	-
Нийт		80.18				

Тайлбар:

- Шалны төрлийг "Таних тэмдэг" хэсгээс нарийвчлан тодорхойлно.
 - Таазны эмүльс нь цагаан өнгөтэй байна.
 - Хананы эмүльс, обойн өнгө, загварыг захиалагч сонгоно.
 - УГ-ДТ: Уналттай гилсэн дүүжин тааз, УГ-ДТ нь Си төмөр армтай 12мм зузаантай, гилсэн дүүжин тааз байна /БА-13 хуудаснаас үз/.
 - АЦӨ-ДТ: Ариун цэврийн өрөөний дүүжин тааз. АЦӨ-ДТ нь 300*300мм, ус чийгт тэсвэртэй, эзвэрдэггүй төмөр армтай, дүүжин тааз байна /БА-13 хуудаснаас үз/.
 - ГЭмүльс /Гадна эмүльс/
 - ГЧулуу 600*600мм /Гулгадаггүй чулуу/
 - ДЧулуу 600*600мм /Дотор чулуу/
 - Шалны плита 300*300мм /Шалны плита/
 - Паркет /Шахмал модон шал/
 - Бетон /Бетон өнгөлгөөтэй шал/
 - ХПлита: /Хананы плита/
 - ШПлита: /Шалны плита/
- Энэ хуудасны хэсгэлэлийг БА-12 хуудаснаас үз

Улаанбаатар хот Газар хөдөллийн 8 балл эрчимтэй бүс нутагт.

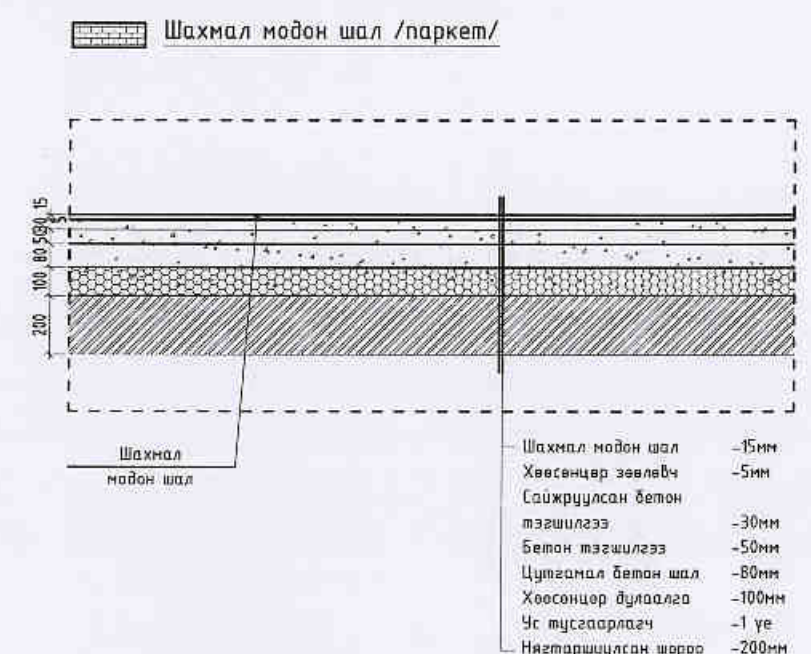
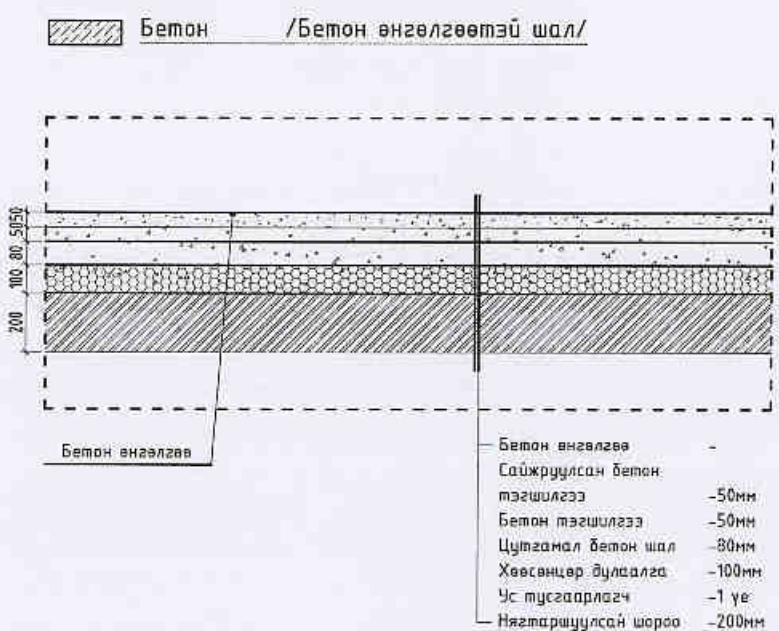
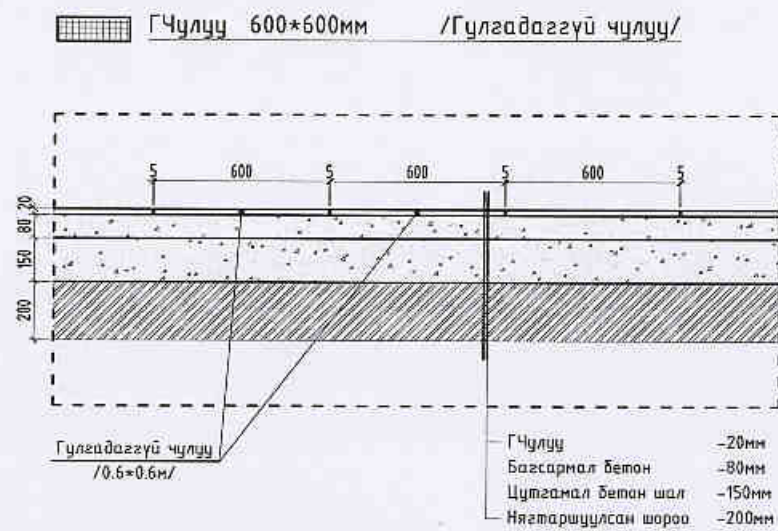
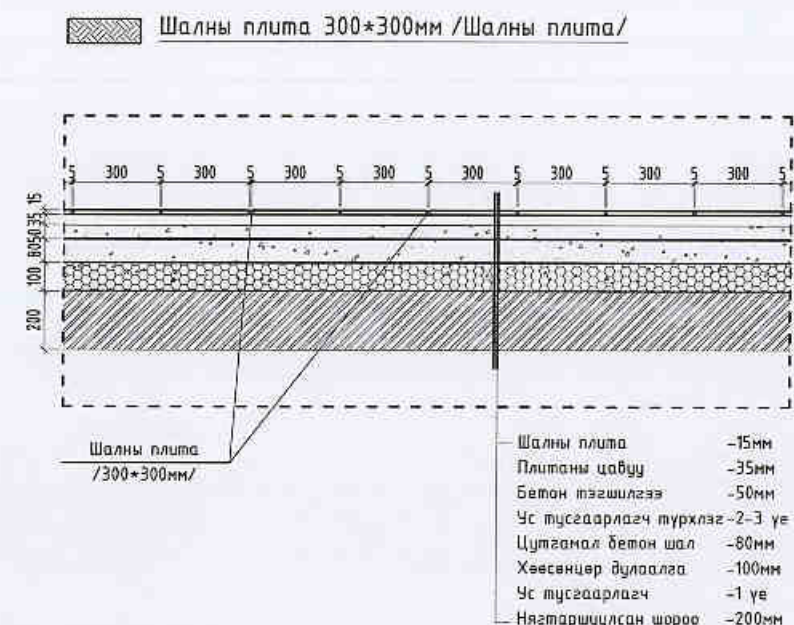
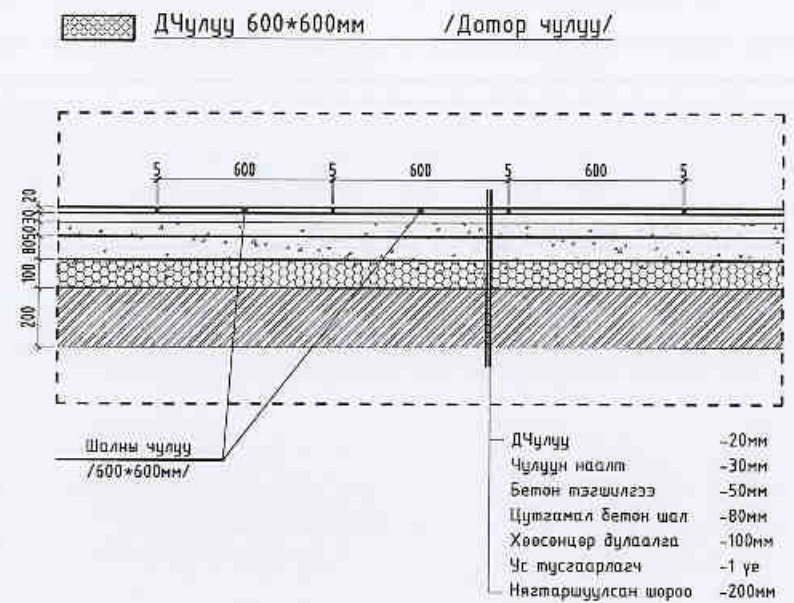
"Гамшигт тэсвэртэй төмөр бетон бүтээлтэй, нэг маягийн Амины орон сууц /80м²/"

Шалны байгуулалт, заслын тодорхойлолт, Дүүжин таазны байгуулалт

Архитектор	Э.Содмандах	ЕГ Шифр:	ММ-10-03/2022	Масштаб:	1:100	Огноо:	2022
Гүйцэтгэсэн	Ж.Жаргал	ТГ Шифр:		Зургийн дугаар:	БА-11	Хуудас:	14
Шалгасан	Э.Содмандах						



Шалны хэсэглэл М1:25



Шалны таних тэмдэг:

	ГЧулуу 600*600мм		Паркет
	ДЧулуу 600*600мм		Бетон
	Шалны плита 300*300мм		Галзуухны хананы плита /ХПлита/

"Эм Эн Инженеринг" ХХК

Улаанбаатар хот, Газар хөдлөлийн 8 Бэлэ эрчимтэй бүс нутагт.

"Гамшигт тэсвэртэй төмөр бетон бүтээцтэй, нэг маягийн Амины орон сууц /80м²/"

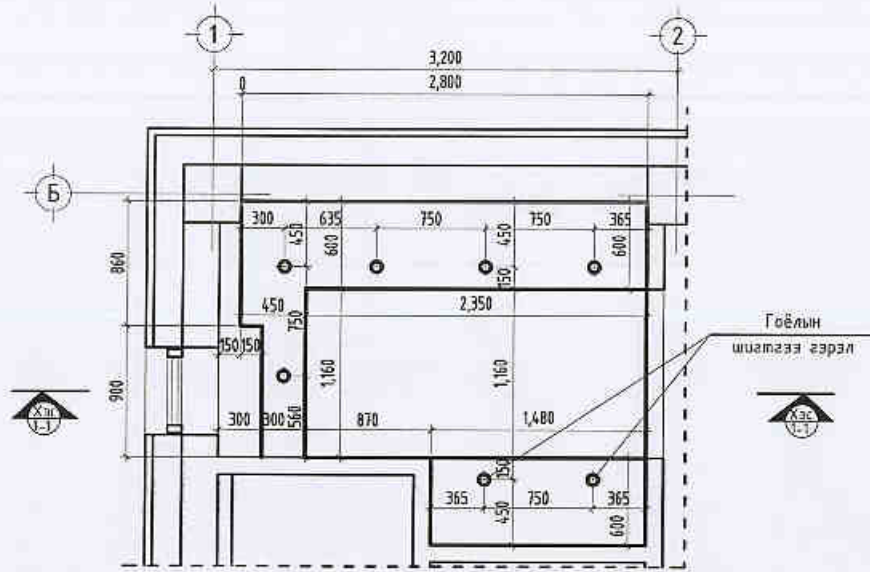
Шалны хэсэглэл

Архитектор	Э.Содмандах	ЕГ Шифр:	ММ-10-03/2022	Масштаб:	1:25
Гүйцэтгэсэн	Ж.Жаргал	ТГ Шифр:	-	Зургийн дугаар:	БА-12
Шалгасан	Э.Содмандах	Хуудас:	14	Огноо:	2022

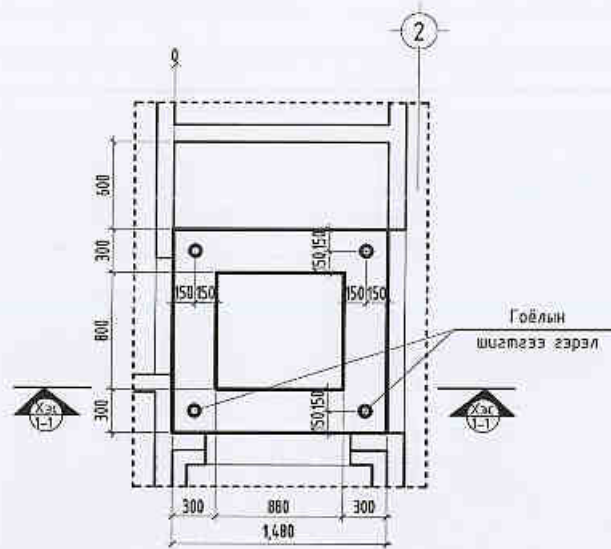
Үе шал: А.3

Дүүжин таазны хэсэглэл-1-3 М1:50

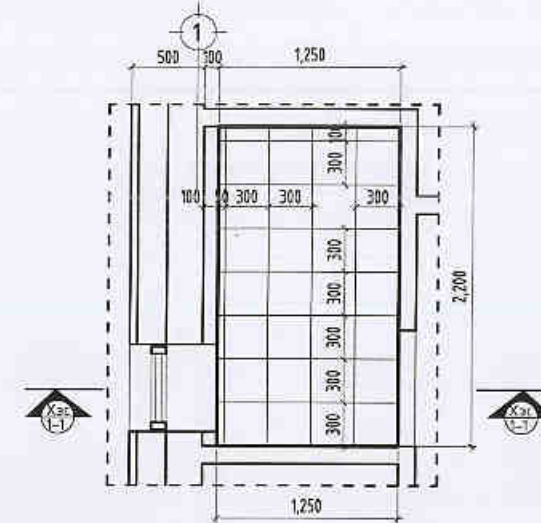
УГ-ДТ Хэсэглэл-1



УГ-ДТ Хэсэглэл-2

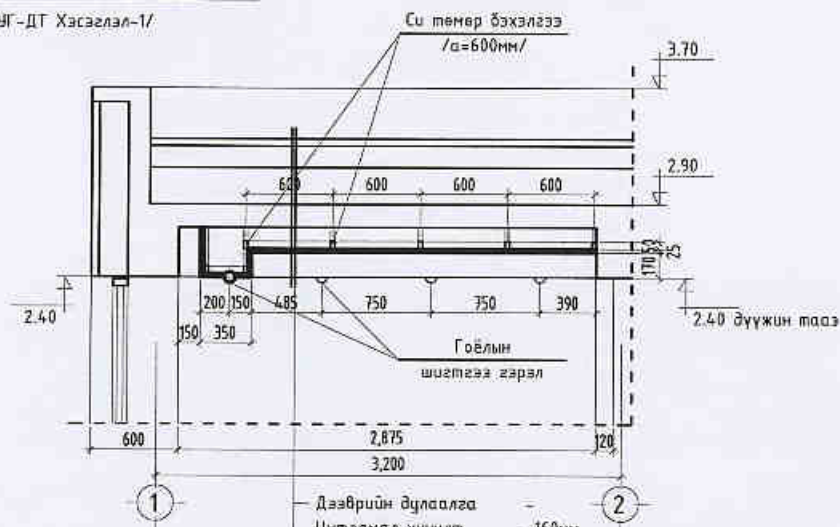


АЦӨ-ДТ Хэсэглэл-3



Хэсэгчилсэн огтлол 1-1

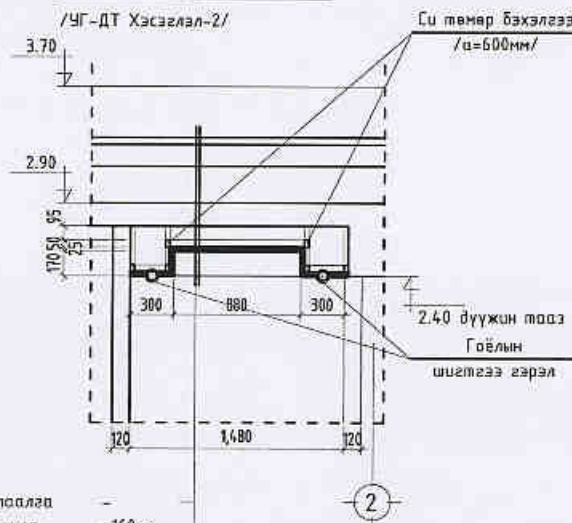
/УГ-ДТ Хэсэглэл-1/



- Дээврийн дүлсэлгэ -
- Цутгамал хүчилт -160мм
- Хөндий орон зай -95-265мм
- Си төмөр бэхлэгээ -50мм
- Гипс /12мм/ -1үе
- Дотор засал -

Хэсэгчилсэн огтлол 1-1

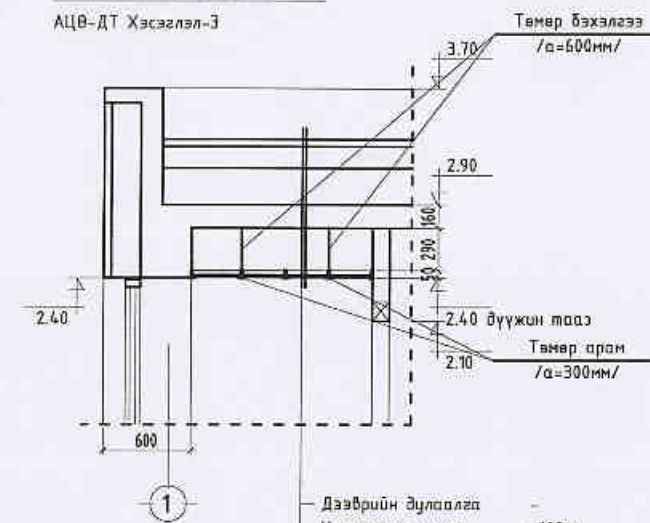
/УГ-ДТ Хэсэглэл-2/



- Дээврийн дүлсэлгэ -
- Цутгамал хүчилт -160мм
- Хөндий орон зай -95-265мм
- Си төмөр бэхлэгээ -50мм
- Гипс /12мм/ -1үе
- Дотор засал -

Хэсэгчилсэн огтлол 1-1

АЦӨ-ДТ Хэсэглэл-3



- Дээврийн дүлсэлгэ -
- Цутгамал хүчилт -160мм
- Хөндий орон зай -290мм
- АЦӨ-ний дүүжин тааз -50мм

Дүүжин таазны таних тэмдэг:

- Ариун цэврийн өрөөний дүүжин тааз /АЦӨ-ДТ/, 300*300мм, ус чийгт тэсвэртэй, эзвэрдэггүй төмөр арантай, дүүжин тааз
- Уналттай зилсэн дүүжин тааз /УГ-ДТ/, Си төмөр арантай 12мм зузаантай, зилсэн дүүжин тааз
- Энгийн дотор засалтай, эмдэлсэн өнгөлгөөтэй тааз

Дүүжин таазны тодорхойлолт:

Өрөөний дугаар	Таазны төрөл, Хэсэглэлийн дугаар	Таазны хэмжээ /м2/	Гоёлын шигтгээ гэрэл /л/	Тайлбар
№06	УГ-ДТ Хэсэглэл-1	5.95	7	
№03	УГ-ДТ Хэсэглэл-1	2.07	4	
№04	УГ-ДТ Хэсэглэл-1	2.75	0	



"Эн Эн Инженеринг" ХХК

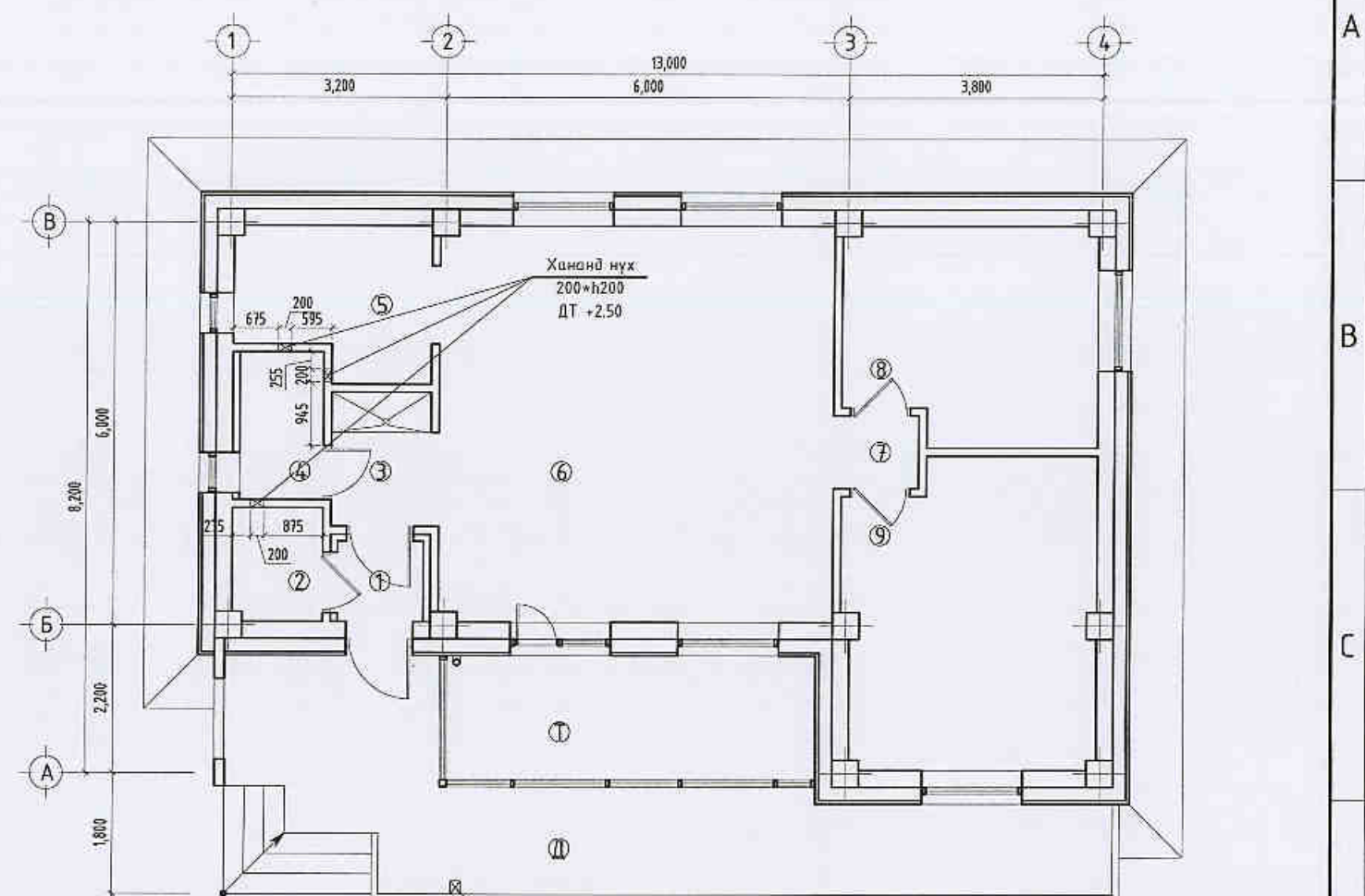
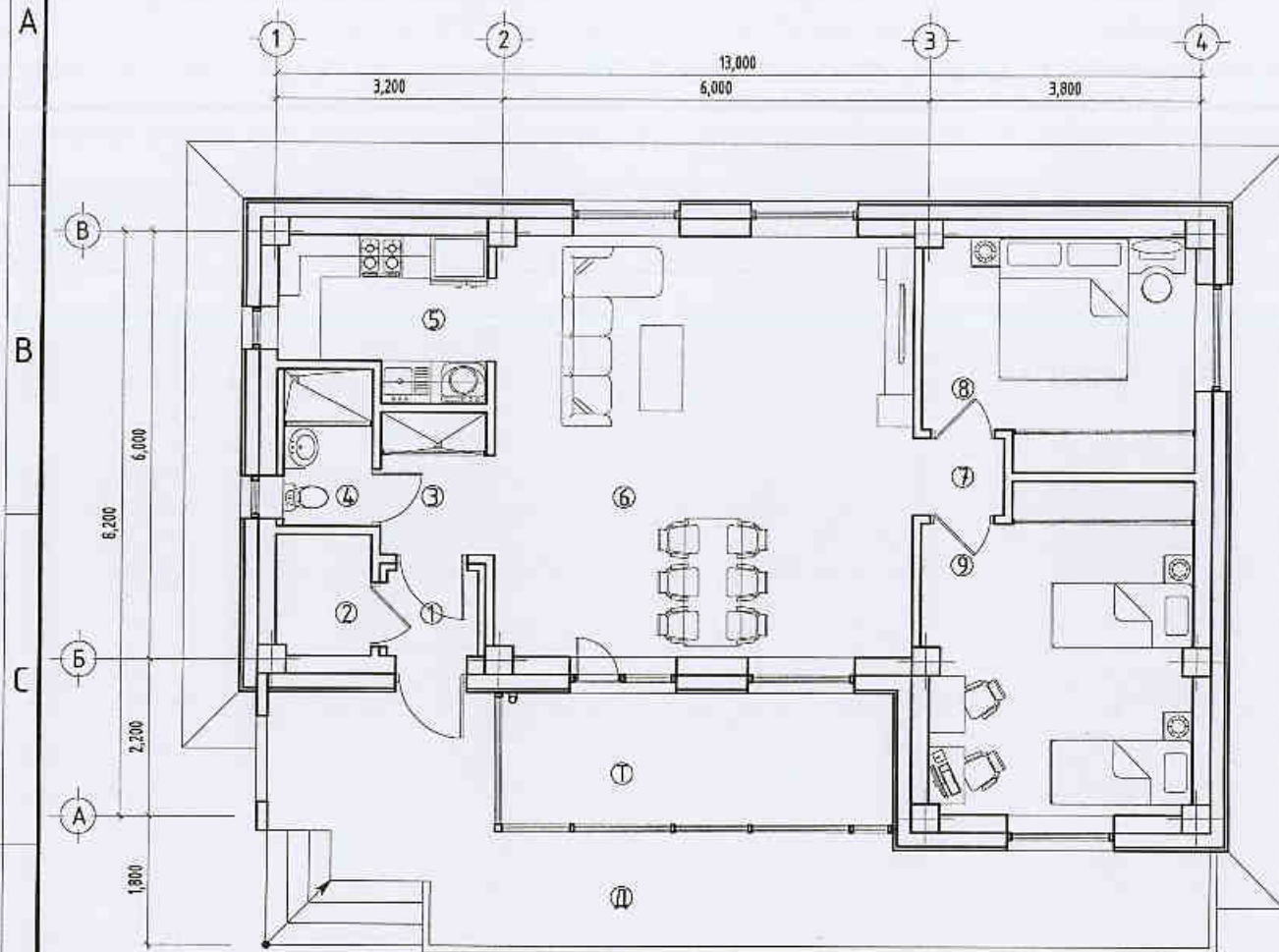
Улаанбаатар хот, Газар хөдөллийн 8 баал эрчимтэй бүс нутагт.
"Гамшигт тэсвэртэй төмөр бетон бүтээцтэй, нэг маягийн Амины орон сууц /80м²/"

Дүүжин таазны хэсэглэл-1-3		Үе шат: А.3	
Архитектор	Э.Содмандах	ЕГ Шифр: ММ-10-03/2022	Масштаб: 1:50
Гүйцэтгэсэн	Х.Жаргал	ТГ Шифр: -	Огноо: 2022
Шалгасан	Э.Содмандах	Зургийн дугаар: БА-13	Хуудас: 14



Технологийн байгуулалт М1:100

Нүхний байгуулалт М1:100



Өрөөний тодорхойлолт:

Д/д	Өрөөний нэр	Галбай /м²/
Д	Добжоо	22.22
Т	Тагт	11.55
01	Гонх	1.53
02	Халаалтын техникийн өрөө	2.27
03	Хангил	3.12
04	Ариун цэврийн өрөө	2.75
05	Гал зүүжнэ өрөө	6.05
06	Өдрийн өрөө	34.50
07	Хангил	1.38
08	Унтлагын өрөө	11.80
09	Унтлагын өрөө	16.68
Нийт		80.18

Зөвшөөрөлцсөн:

ББ	Г.Ганцолмон	<i>[Signature]</i>
ХАС	Э.Амаржаргал	<i>[Signature]</i>
ЦБУ	Ж.Энхмаа	<i>[Signature]</i>
Цах	Ж.Амарсанаа	<i>[Signature]</i>
ХД	Г.Ганзориг	<i>[Signature]</i>



"Эн Эн Инженеринг" ХХК

Улаанбаатар хот, Газар хөдлөлийн 8 балл эрчинтэй бүс нутагт.

"Гамшигт тэсвэртэй төмөрбетон бүтээцтэй, нэг маягийн Амины орон сууц /80м²/"

Технологийн байгуулалт, Нүхний байгуулалт		Үе шат:	
Архитектор	Э.Содмандах	ММ-10-03/2022	А.3
Гүйцэтгэгч	Ж.Жаргал	ТГ Шифр:	Огноо:
Шалгасан	Э.Содмандах	-	2022
		Зургийн дугаар:	Хуудас:
		БА-14	14





"Эм Эм Инженеринг" ХХК

Хан-Уул дүүрэг, 18-р хороо, Удирдлагын академийн
гудамж, Академи-2 хотхон, 36/2-101 тоот
РД: 2715961, Утас: 99085692

ЕГ шифр: ММ-10-03-1/2022

Улаанбаатар хот. Газар хөдлөлийн 8 балл эрчимтэй бүс нутагт.

"Гамшигт тэсвэртэй төмөр бетон бүтээцтэй, нэг маягийн Амины орон сууц /80м²/"

/ ББ-Багалан суурьтай-Ажлын зураг /

БОЛОВСРУУЛСАН:

"Эм Эм Инженеринг" ХХК-ийн
Захирал
Инженер



Д.Минжбадгар
Г.Ганцолмон

Улаанбаатар хот 2022 он

Д/д	Зургийн нэр	Хуудас/марк	Тайлбар
1	Зургийн жагсаалт, тайлбар бичиг	ББ-1	
2	Баганаан суурийн байгуулалт, СДН-1, СДН-2-ын арматурчлал	ББ-2	
3	СДН-3, СДН-4-ийн арматурчлал	ББ-3	
4	БС-1, БС-2-ын арматурчлал	ББ-4	
5	БС-3-ийн арматурчлал	ББ-5	
6	БС-4-ийн арматурчлал	ББ-6	
7	Гадна довжоо, пандусны байгуулалт	ББ-7	
8	Ханын тор ба ялууны байгуулалт	ББ-8	
9	Цутгамал төмөрбетон рам, парпет ханын угсралтын схем	ББ-9	
10	ЦР-1, ЦР-2, ЦР-3, ХР-1-ийн рамын босоо хэв	ББ-10	
11	ХР-2, ХР-3, ХР-4-ийн рамын босоо хэв	ББ-11	
12	ЦР-1-ийн багана, дамнурууны арматурчлал	ББ-12	
13	ЦР-2-ын багана, дамнурууны арматурчлал	ББ-13	
14	ЦР-3-ийн багана, дамнурууны арматурчлал	ББ-14	
15	ХР-1-ийн дамнурууны арматурчлал	ББ-15	
16	ХР-2-ын дамнурууны арматурчлал	ББ-16	
17	ХР-3-ийн дамнурууны арматурчлал	ББ-17	
18	ХР-4-ийн дамнурууны арматурчлал	ББ-18	
19	ЦХ-1, ЦХ-2-ын арматурчлал	ББ-19	
20	Цутгамал хучилтын хэвний байгуулалт	ББ-20	
21	Цутгамал хучилтын доод торны арматурчлал	ББ-21	
22	Цутгамал хучилтын дээд торны арматурчлал	ББ-22	

Тайлбар бичиг

Ерөнхий хэсэг. Улаанбаатар хот, газар хөдлөлтийн 8 баллын эрчимтэй бүсэд баригдах "Гамшигт тэсвэртэй төмөрбетон арагт бүтээцтэй" нэг айлын зориулалттай 80м2 Амины орон сууцны барилгын зураг төслийг нэг маягийн зураг төсөл байхаар боловсруулсан барилга архитектурын даалгаварын дагуу барилга бүтээцийн зургийг тооцож боловсруулав. Барилгын барилга бүтээцийн төлөвлөлтийг байгаль цаг уурын доорхи нөхцөлд тохируулан төлөвлөв.

Үүнд: Гадна агаарын тооцооны температур -39°C
 Цасны ачаалал 50кг/м2
 Салхины ачаалал 35кг/м2
 Газар чичирхийллийн балл 8 балл (MSK-64 шаталбар)
 Барилгын хариуцлагын зэрэг III (Хариуцлагын зэрэг 1,0)

Барилгын үндсэн даацын бүтээц нь төмөрбетон каркасан арагт бүтээц болно.
 Барилга нь тэнхлэгээрээ 8,20 х 13,00 м хэмжээтэй зоорьгүй, 1 давхар барилга болно.

Буурь хөрс: Захиалагчаас буурь хөрсний талаар мэдээлэл өгөөгүй тул хөрсийг сонгохдоо овойлтгүй, суултгүй, хөөлтгүй, мөнх цэвдэггүй, хөрсний усгүй, бага чийгтэй, жижиг ширхэгтэй элсэн ул хөрс сонгов. Элсэн хөрсний механик шинж чанар нь:

- Барьцалдах хүч $S_n=39\text{кПа}$
 - Дотоод үрэлтийн өнцөг $\phi=25$
 - Хөрсний хэв гажилтын модуль $E=12\text{МПа}$
 - Тооцооны эсэргүүцэл $R_0=300\text{кПа}$
- Сонгосон элсэн хөрсний улирлын хөдлөлтийн норматив гүн -3.10м байна.

Суурь: Котлованыг механизмаар ухахдаа суурь суулгах төслийн түвшнээс дээш 20-30 см дутуу ухаж, түүнээс доош төслийн гүн хүртэл гараар ухах хэрэгтэй. Барилгын баганаан суурьтайгаар төлөвлөв. Суурь суух гүнийг -1.80м байхаар тооцов. Суурийн бетоны анги В20 (М250), Арматурын анги АIII (А400), АI (А240) байна. Суурийн доор 10см зузаантай В10 (М150) ангийн бетон бэлтгэл хийнэ. Бетоны ажлыг гүйцэтгэхдээ "Цутгамал бетон, төмөрбетон бүтээц. Угсралтын БНБД 52-02-05, цутгамал төмөрбетоны ажил гүйцэтгэх заавар БД52-102-04 –ийн холбогдох заалтуудын дагуу хийнэ. Буурь суурийн ажлыг БНБД 52-02-05 –г баримтлан гүйцэтгэвэл зохино. Суурийн хөрстэй харьцах бүх хэсэгт МNS 6303:2016 стандартын шаардлага хангасан ус чийгнээс хамгаалсан хар тосон түрхлэг 2-3-н үе сайтар түрхэнэ. Суурийг буцаан булахдаа овойлт үүсгэхгүй хайрган хөрсөөр чигжих бөгөөд өндөржилт зургийн тохижилтын түвшин хүртэл булна. 1,63гр/см3 хүртэл 20см тутамд үечлэн нягтруулна.

Даацын бүтээц: Төмөрбетон багана, дамнуруу байна. Баганын огтлол 400х400мм байна. Дамнурууны огтлол 350х500мм байна. Арматурын анги АIII (А400), АI (А240), бетоны анги В20 (М250) байна.

Хана: Барилгын гадна хана гадна талаасаа өнгөлгөө тортой бетон 50мм, 200мм-ийн зузаантай 25кг/м3-ээс багагүй нягттай, гал дэмждэггүй / МNS EN 13163 : 2011 стандартын хөөсөн полистрол (EPS) хавтангаар дулаална, 250мм-ийн зузаантай / МNS 0843-1987 / стандартын евро блокон өрөгт хана гэсэн бүтэцтэй байна. Хамар хана 120мм-ийн зузаантай 75-аас багагүй маркийн тоосгон өрөгт хана байна. Хамар ханын өргийн босоо чиглэлд 600 мм тутамд бүр уртынх нь дагууд арматурлах ба 3м –ээс урт хамар ханыг цутгамал хучилтанд бэхэлж өгнө. Өрөгт цемент шохойн зуурмаг хэрэглэх бөгөөд тоосгон өрлөгийн зуурмагийн марк 25 байвал зохино. Өргийн зэрэг II бөгөөд нормаль барьцалдалт нь 1,8кг/см2>Rсун>1,2кг/см2 байна.


Ялуу: Гадна хана болон хамар хана нь дамнурууны доор таарч байгаа хаалганы нүхний ялууны үүргийг цутгамал төмөрбетон дамнуруу гүйцэтгэнэ.Хамар хананад гарах хаалганы нүхний дээр угсармал төмөрбетон ялуу тавина. Угсармал төмөрбетон ялууг цуврал В1.038-1 дэвтрээс сонгоно. Ялууны суулт нь 1,5 м хүртэл өргөнтэй нүхий дээр 25см –ээс багагүй, 1,5 м-ээс илүү өргөнтэй нүхний дээр 35см-ээс багагүй байна. Угсармал төмөрбетон ялууг 100маркийн жигд тараасан бэхжээгүй шинэхэн зуурмаган дээр суулгана.

Хучилт: Хучилтыг цутгамал төмөрбетон хучилтаар төлөвлөв. Хучилтын зузаан 160мм, арматурын анги АIII (А400), АI (А240), бетоны анги В20 (М250) байна.

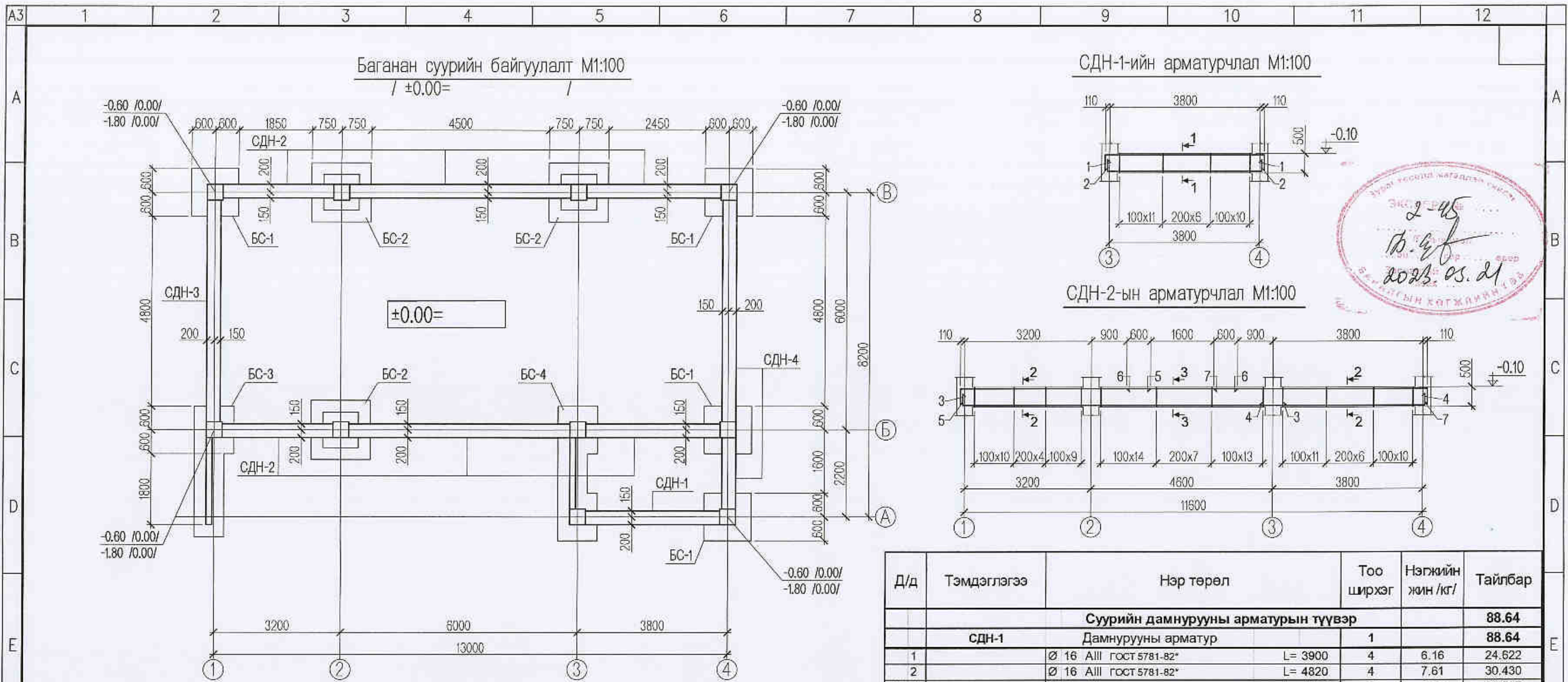
Хаяавч /манаас/: Барилгын эргэн тойронд 80см өргөнтэй бетон хаяавчийг барилгаас гадагш налуутай $l=0.02l$ хийж өгнө. Орчны тохижилтын ажлыг зургийн дагуу БНБД 3.01.06-90 –ийг баримтлан гүйцэтгэнэ.

Анхаар:

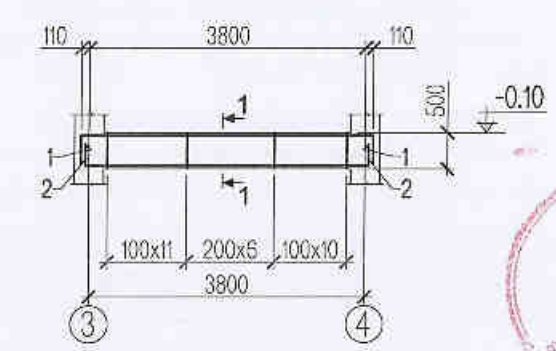
1. Барилга баригдах газар нь тодорхойгүй, барилгын өндөржилт, буурь хөрсний геологийн дүгнэлт байхгүй тул энэ зургаар барилга угсралт хийхээр сонгосон захиалагч нь зохиогч инженерээр тухайн барилга барих газарт тохируулсан суурийн холболтын зураг төсөл боловсруулсны дагуу угсралтын ажил гүйцэтгэх хэрэгтэй. **Суурийн холболтын зураг төсөл хийлгэхгүйгээр угсралт хийхийг хориглоно.**
2. Барилгад хэрэглэх арматур нь ГОСТ 5781-82 стандартын А400, А240 ангийн арматур байхаар тооцсон. Арматурын бат бэхийн үзүүлэлтүүд нь урсгалтын хязгаар 390Мпа, бат бэхийн үзүүлэлт нь 590МПа, харьцангуй суналт нь 14% байна.
3. Барилгын цутгалт хийх бетоноос барилгын талбай дээр сорьцын 3-аас багагүй шоо авч дээжийг лабораторт шалгуулна. Гадна агаарын температурт тохируулж бетоны арчилгааг хийх шаардлагатай.
4. Барилгын хэв, тулаасыг бетоны бат бэхийнхээ 70 хувиас багагүй бэхжилтийг авсаны дараа авах хэрэгтэй. Тулаасын чангалгааг хийхдээ хэвтээ хийцийн голыг бага зэрэг өргөх байдлаар гүйцэтгэвэл зохимжтой.
5. Цутгамал төмөрбетон хийцүүдэд хэрэглэх арматурын төрлийг өөрчлөх тохиолдолд тухайн арматурын багц бүрээс 45 см урттай дээж авч зохих эрх бүхий мэргэжлийн байгууллагаар шалгуулж зураг төсөлд заасантай тохирч байгаа бол зохиогчийн зөвшөөрлийг авч хэрэглэнэ.
6. Барилга угсралтын үед зохиогч инженертэй зохиогчийн хяналтын гэрээ хийж заавар зөвлөгөө авч ажиллах шаардлагатай.

	Улаанбаатар хот. Газар хөдлөлтийн 8 баллын эрчимтэй бүс нутагт. "Гамшигт тэсвэртэй төмөр бетон бүтээцтэй, нэг маягийн Амины орон сууц /80м²/"					
	Зургийн жагсаалт, тайлбар бичиг					
	Инженер	<i>Ганцолмон</i>	Г.Ганцолмон МОНГОЛ УЛС	ЕГ шифр: ММ-10-03-1/2022	Масштаб:	Огноо: 2022он
	Гүйцэтгэсэн	<i>Ганцолмон</i>	Г.Ганцолмон МОНГОЛ УЛС	Шалгасан	Зургийн дугаар: ББ-1	Хуудас: 22

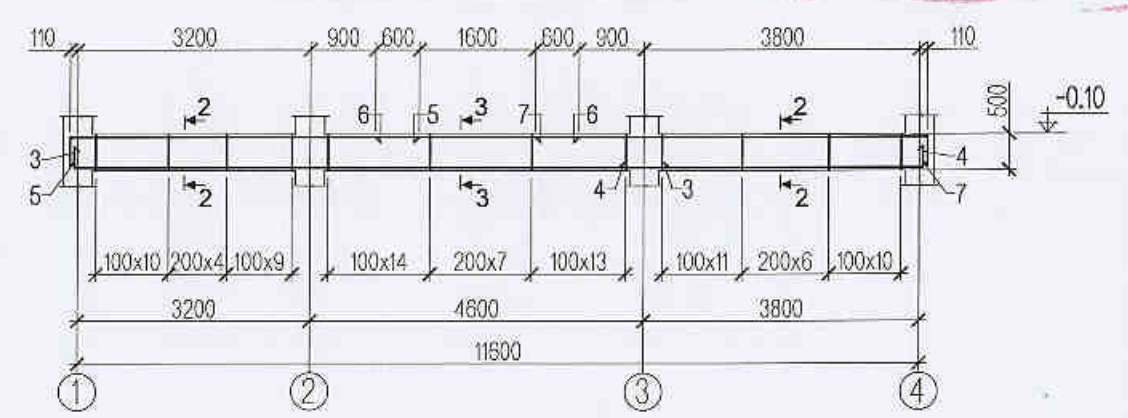
"Эн Эн Инженеринг" ХХК
07-590



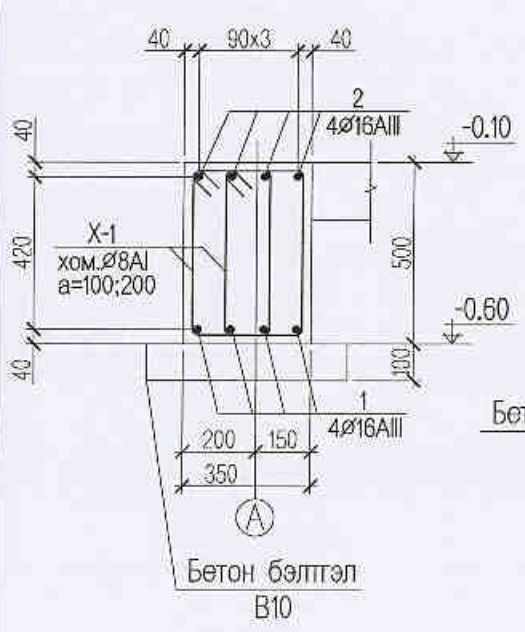
СДН-1-ийн арматурчлал M1:100



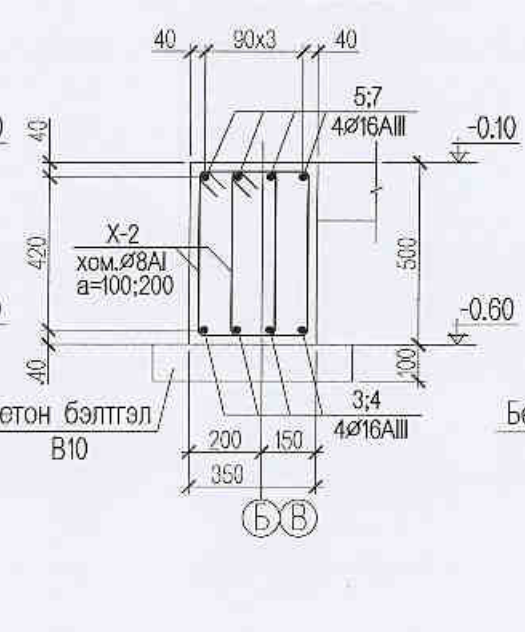
СДН-2-ын арматурчлал M1:100



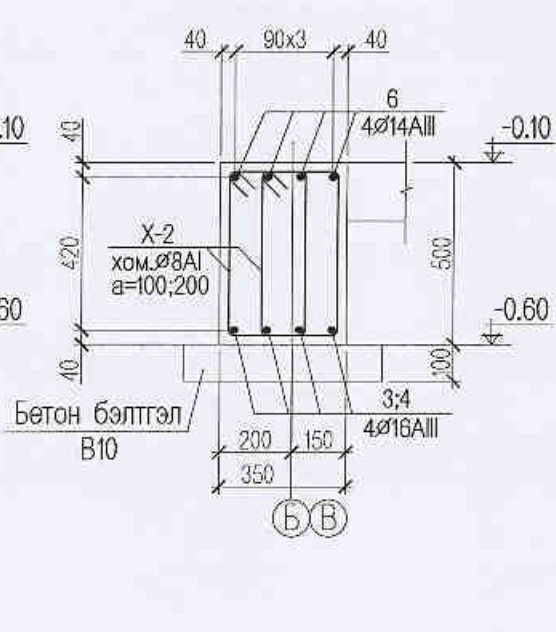
Огллол 1-1 M1:20



Огллол 2-2 M1:20



Огллол 3-3 M1:20



Д/д	Тэмдэглэгээ	Нэр төрөл	Тоо ширхэг	Нэгжийн жин /кг/	Тайлбар	
Суурийн дамнууны арматурын түүвэр					88.64	
	СДН-1	Дамнууны арматур	1		88.64	
1		Ø 16 AIII ГОСТ 5781-82*	L= 3900	4	6.16	24.622
2		Ø 16 AIII ГОСТ 5781-82*	L= 4820	4	7.61	30.430
X-1		Ø 8 AI ГОСТ 5781-82*	L= 1520	56	0.60	33.587
Дамнууны эзэлхүүн бетон В20 V=			0.59 м ³	1	0.59 м ³	

Д/д	Тэмдэглэгээ	Нэр төрөл	Тоо ширхэг	Нэгжийн жин /кг/	Тайлбар	
Суурийн дамнууны арматурын түүвэр					567.62	
	СДН-2	Дамнууны арматур	2		283.81	
3		Ø 16 AIII ГОСТ 5781-82*	L= 8500	4	13.42	53.663
4		Ø 16 AIII ГОСТ 5781-82*	L= 4500	4	7.10	28.410
5		Ø 16 AIII ГОСТ 5781-82*	L= 5200	4	8.21	32.829
6		Ø 14 AIII ГОСТ 5781-82*	L= 2800	4	3.38	13.534
7		Ø 16 AIII ГОСТ 5781-82*	L= 5800	4	9.15	36.617
X-2		Ø 8 AI ГОСТ 5781-82*	L= 1520	198	0.60	118.754
Дамнууны эзэлхүүн бетон В20 V=			2.06 м ³	2	4.12 м ³	

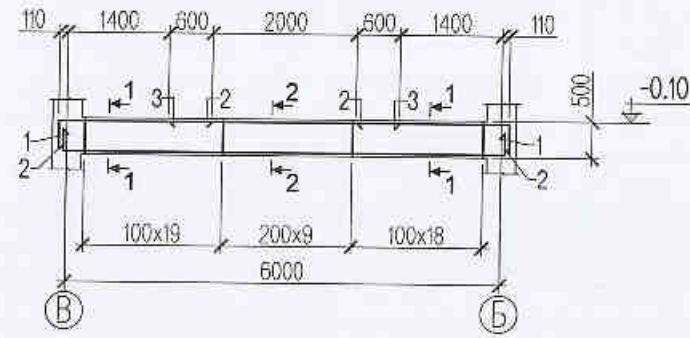
"Эм Эн Инженеринг" ХХК

Улаанбаатар хот. Газар хөдлөлтийн 8 баллын эрчимтэй бүс нутагт.
 "Гамшигт тэсвэртэй төмөр бетон бүтээцтэй, нэг маягийн Амины орон сууц /80м²/"
 Баганан суурийн байгуулалт, СДН-1, СДН-2-ын арматурчлал

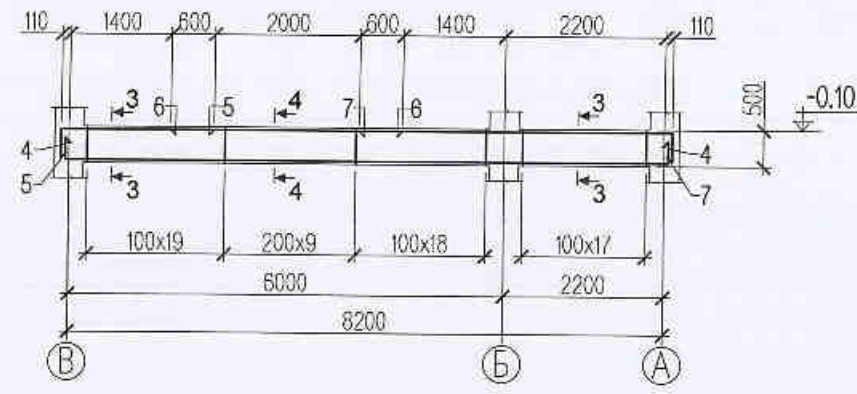
Инженер	Г. анцолмон	ЕГ шифр:	ММ-10-03-1/2022	Масштаб:	M1:100, 1:20	Огноо:	2022он
Гүйцэтгэсэн	Д.анцолмон	ТГ шифр:		Зургийн дугаар:	ББ-2	Хуудас:	22
Шалгасан	Д.анцолмон						

А3 1 2 3 4 5 6 7 8 9 10 11 12

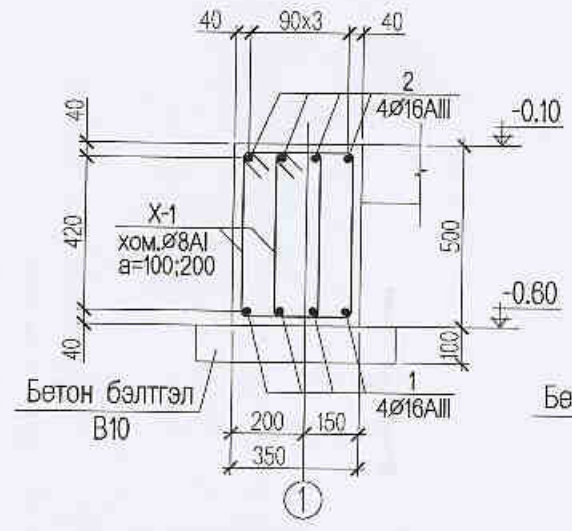
СДН-3-ийн арматурчлал М1:100



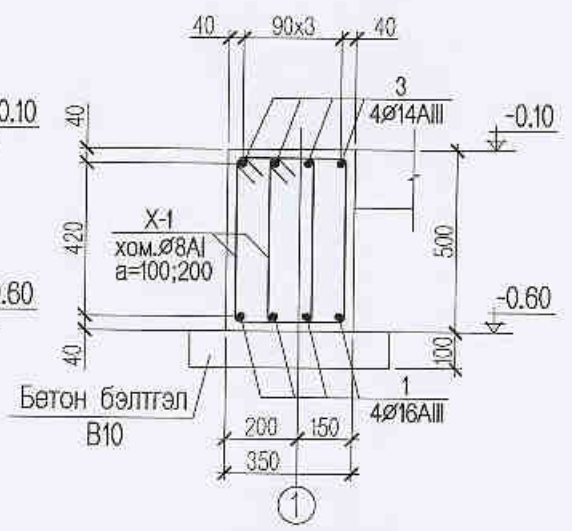
СДН-4-ийн арматурчлал М1:100



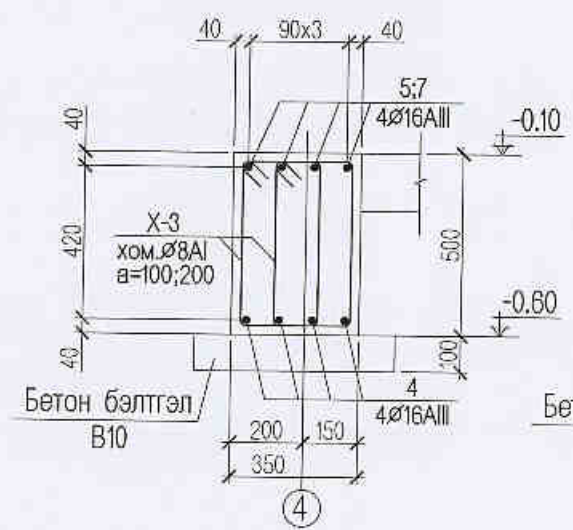
Огллол 1-1 М1:20



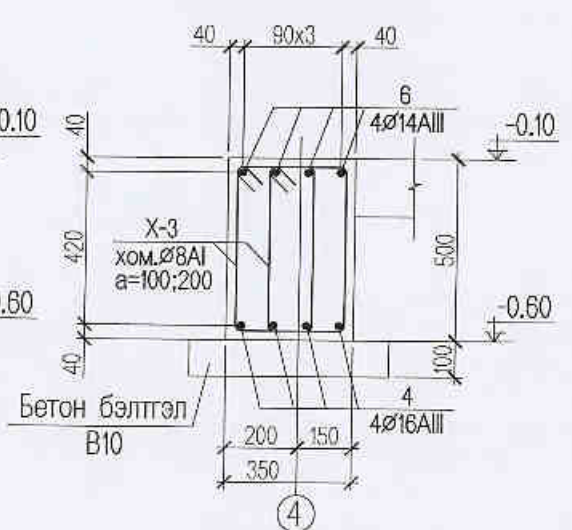
Огллол 2-2 М1:20



Огллол 3-3 М1:20




Огллол 4-4 М1:20



Д/д	Тэмдэглэгээ	Нэр төрөл	Тоо ширхэг	Нэгжийн жин /кг/	Тайлбар
Суурийн дамнууны арматурын түүвэр					145.71
сдн-3		Дамнууны арматур		1	145.71
1		Ø 16 AIII ГОСТ 5781-82*	L= 6700	4	10.57 42.299
2		Ø 16 AIII ГОСТ 5781-82*	L= 2500	8	3.95 31.567
3		Ø 14 AIII ГОСТ 5781-82*	L= 3200	4	3.87 15.468
X-1		Ø 8 AI ГОСТ 5781-82*	L= 1520	94	0.60 56.378
Дамнууны эзэлхүүн бетон В20			V=	0.98 м3	0.98 м3

Д/д	Тэмдэглэгээ	Нэр төрөл	Тоо ширхэг	Нэгжийн жин /кг/	Тайлбар
Суурийн дамнууны арматурын түүвэр					207.16
сдн-4		Дамнууны арматур		1	207.16
4		Ø 16 AIII ГОСТ 5781-82*	L= 8900	4	14.05 56.189
5		Ø 18 AIII ГОСТ 5781-82*	L= 2500	4	4.99 19.976
6		Ø 14 AIII ГОСТ 5781-82*	L= 3200	4	3.87 15.468
7		Ø 18 AIII ГОСТ 5781-82*	L= 4700	4	9.39 37.555
X-2		Ø 8 AI ГОСТ 5781-82*	L= 1520	130	0.60 77.970
Дамнууны эзэлхүүн бетон В20			V=	1.29 м3	1.29 м3



"Эн Эн Инженерина" ХХК

Улаанбаатар хот. Газар хөдлөлтийн 8 баллын эрчимтэй бүс нутагт.
"Гамшигт тэсвэртэй төмөр бетон бүтээцтэй, нэг маягийн Амины орон сууц /80м²/"

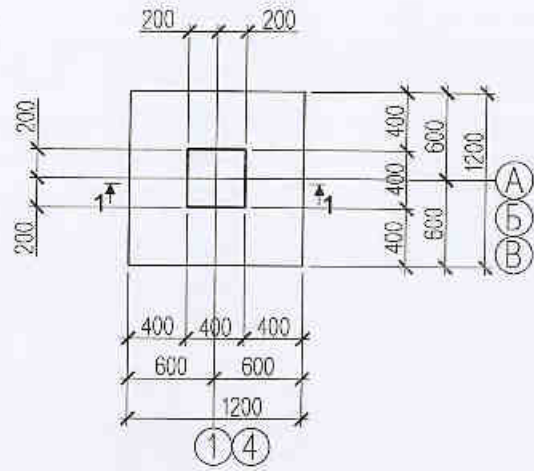
СДН-3, СДН-4-ийн арматурчлал

Инженер	Г.Ганцолмон	ЕГ шифр:	ММ-10-03-1/2022	Масштаб:	М1:100,1:20	Огноо:	2022он
Гүйцэтгэсэн	Г.Ганцолмон	ТГ шифр:		Зургийн дугаар:	ББ-3	Хуулаас:	22
Шалгасан	Д.Минжбалгар						

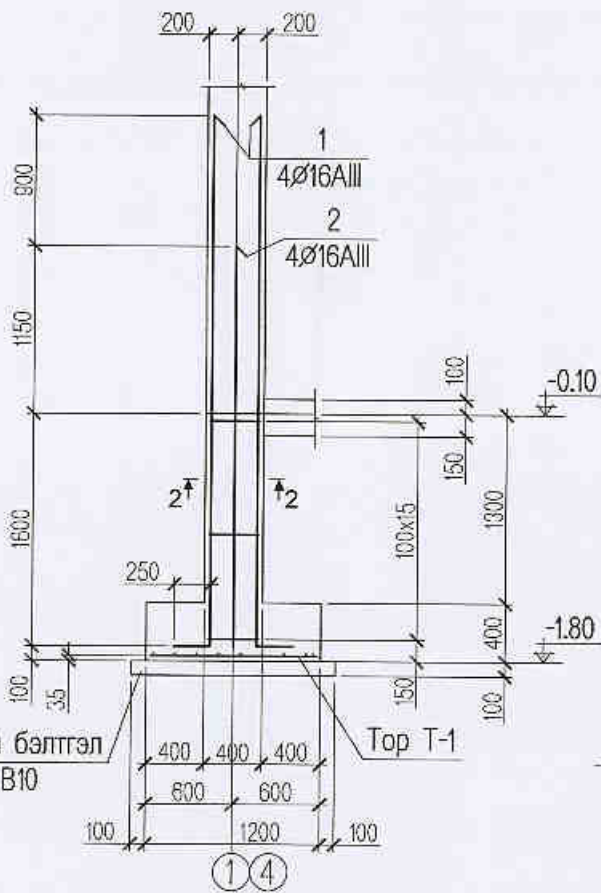
07-594 10

1 2 3 4 5 6 7 8 9 10 11 12

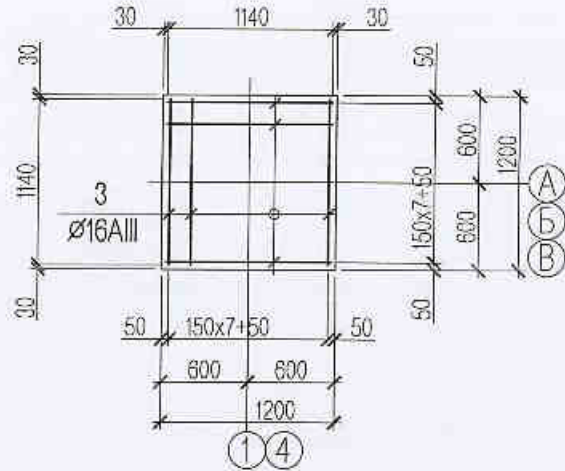
БС-1-ийн байгуулалт М1:50



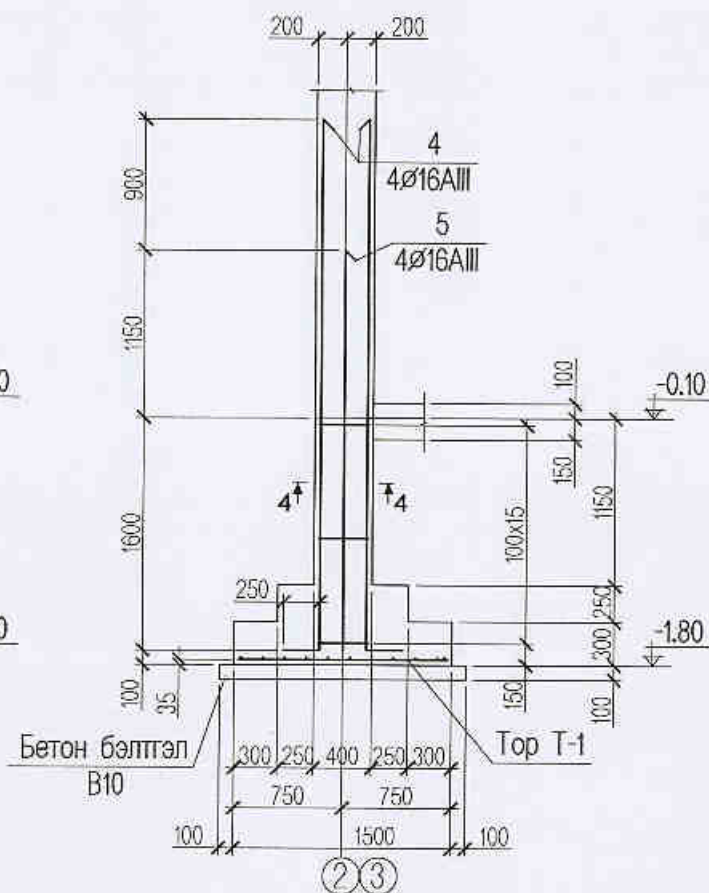
Огтлол 1-1 М1:50



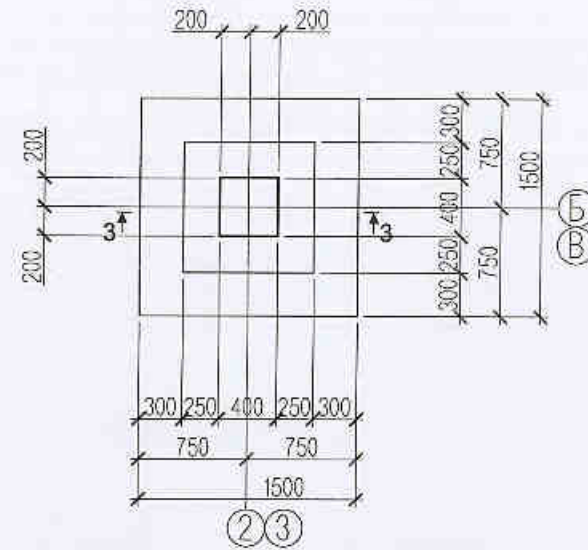
Тор Т-1 М1:50



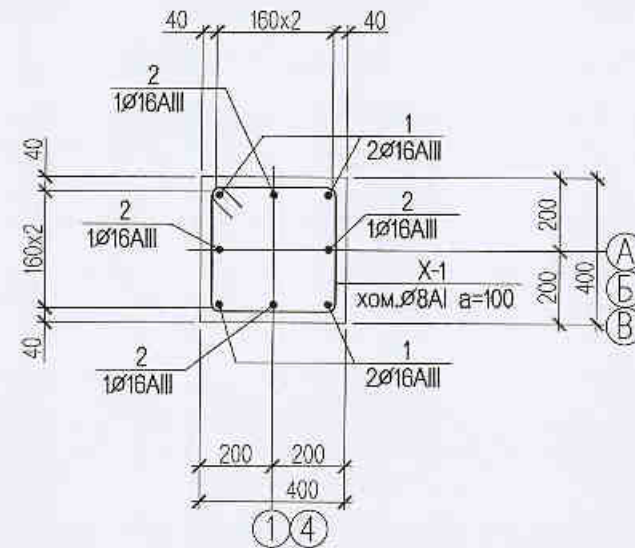
Огтлол 3-3 М1:50



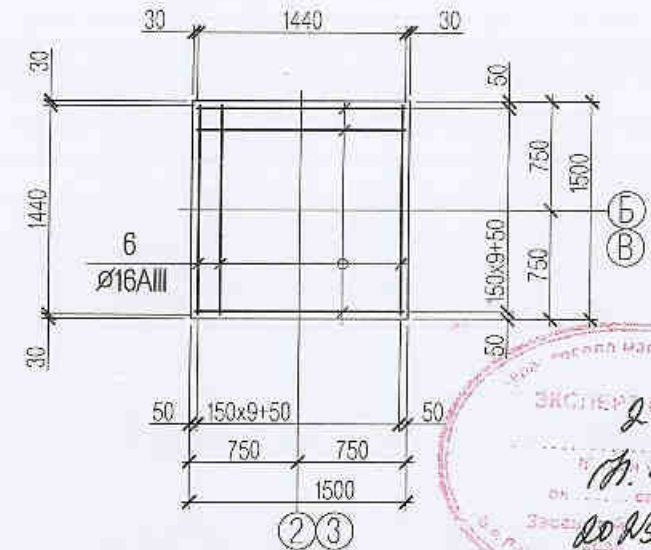
БС-2-ын байгуулалт М1:50



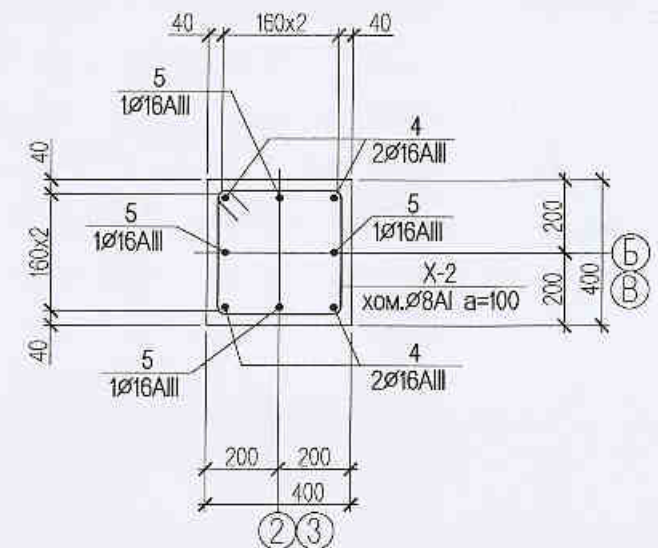
Огтлол 2-2 М1:20



Тор Т-2 М1:50



Огтлол 4-4 М1:20



Д/д	Тэмдэглэгээ	Нэр төрөл	Тоо ширхэг	Нэгжийн жин /кг/	Тайлбар
БС-1		Баганан суурийн арматурын түүвэр			343.19
		арматур	4		85.80
1	Ø 16 AIII ГОСТ 5781-82*	L= 3900	4	6.16	24.622
2	Ø 16 AIII ГОСТ 5781-82*	L= 3000	4	4.74	18.940
X-1	Ø 8 AI ГОСТ 5781-82*	L= 1560	16	0.62	9.849
		Тор Т-1			32.39
3	Ø 16 AIII ГОСТ 5781-82*	L= 1140	18	1.80	32.387
		Суурийн эзэлхүүн бетон В20 V=	4	3.12 м ³	
		Бетон бэлтгэл эзэлхүүн бетон В10 V=	4	0.80 м ³	

Д/д	Тэмдэглэгээ	Нэр төрөл	Тоо ширхэг	Нэгжийн жин /кг/	Тайлбар
БС-2		Баганан суурийн арматурын түүвэр			310.24
		арматур	3		103.41
4	Ø 16 AIII ГОСТ 5781-82*	L= 3900	4	6.16	24.622
5	Ø 16 AIII ГОСТ 5781-82*	L= 3000	4	4.74	18.940
X-2	Ø 8 AI ГОСТ 5781-82*	L= 1560	16	0.62	9.849
		Тор Т-1			50.00
6	Ø 16 AIII ГОСТ 5781-82*	L= 1440	22	2.27	50.002
		Суурийн эзэлхүүн бетон В20 V=	3	3.18 м ³	
		Бетон бэлтгэл эзэлхүүн бетон В10 V=	3	0.87 м ³	



"Эн Эн Инженеринг" ХХК

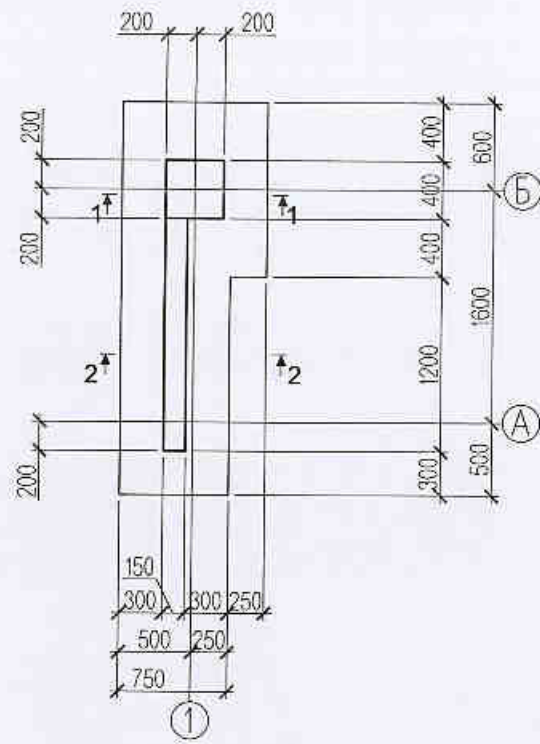
Улаанбаатар хот. Газар хөдлөлтийн 8 баллын эрчимтэй бүс нутагт.
*Гамшигт тэсвэртэй төмөр бетон бүтээцтэй, нэг маягийн Амины орон сууц /80м²/

БС-1, БС-2-ын арматурчлал

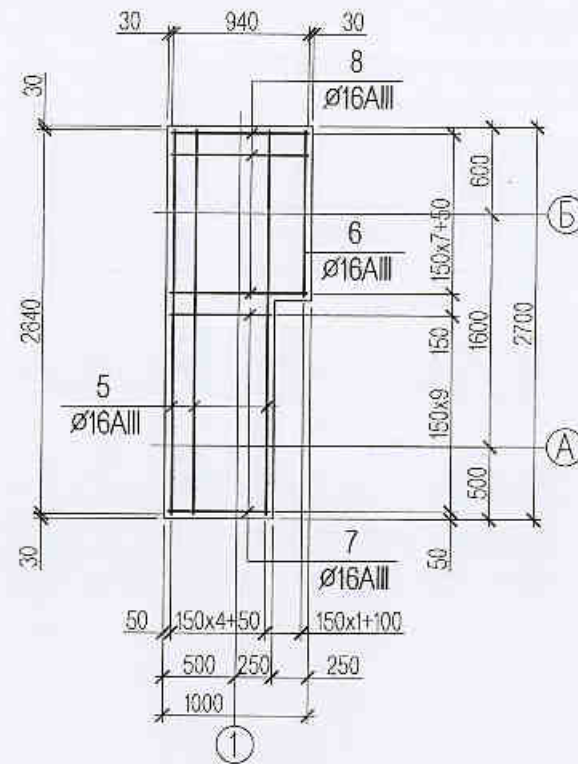
Инженер	Г.Ганзориг	ЕГ шифр:	ММ-10-03-1/2022	Масштаб:	М1:50, 1:20	Огноо:	2022он
Гүйцэтгэсэн	Г.Ганзориг	Шалгасан	Д.Минжидар	Зургийн дугаар:	ББ-4	Хуудас:	22

07-59410

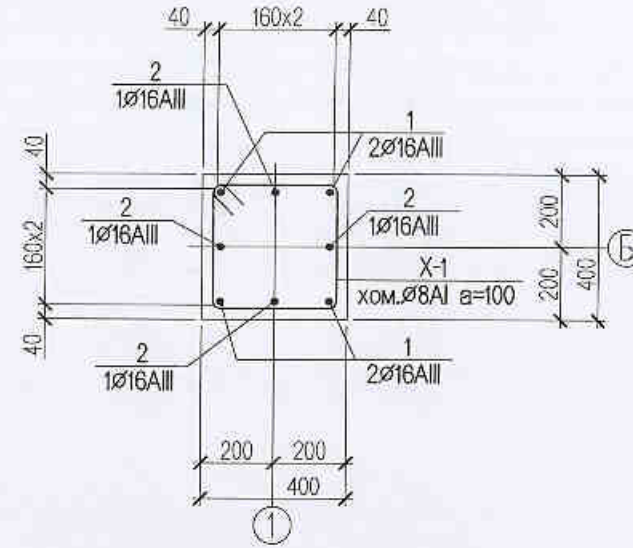
БС-3-ийн байгуулалт М1:50



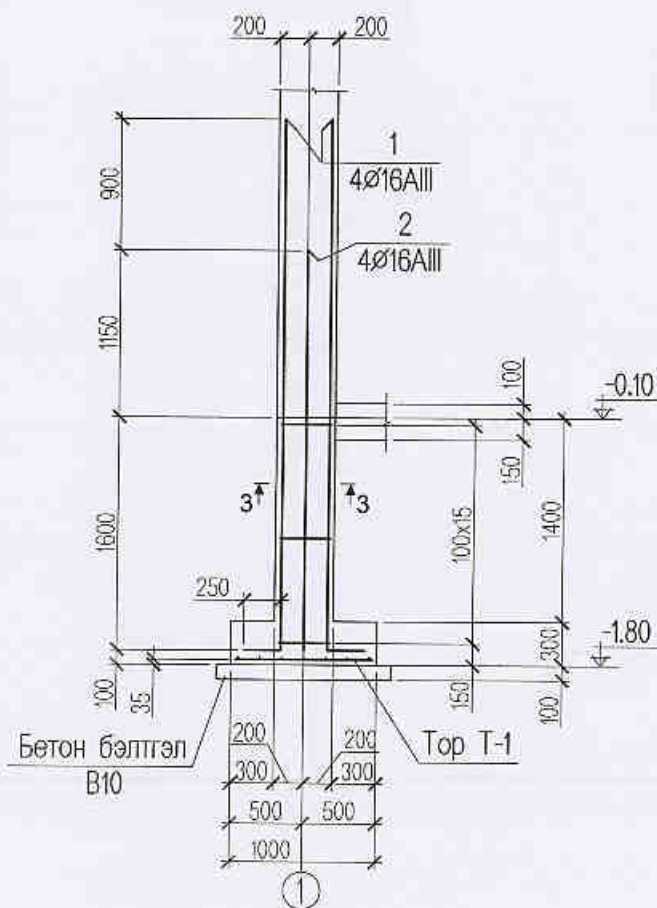
Тор Т-1 М1:50



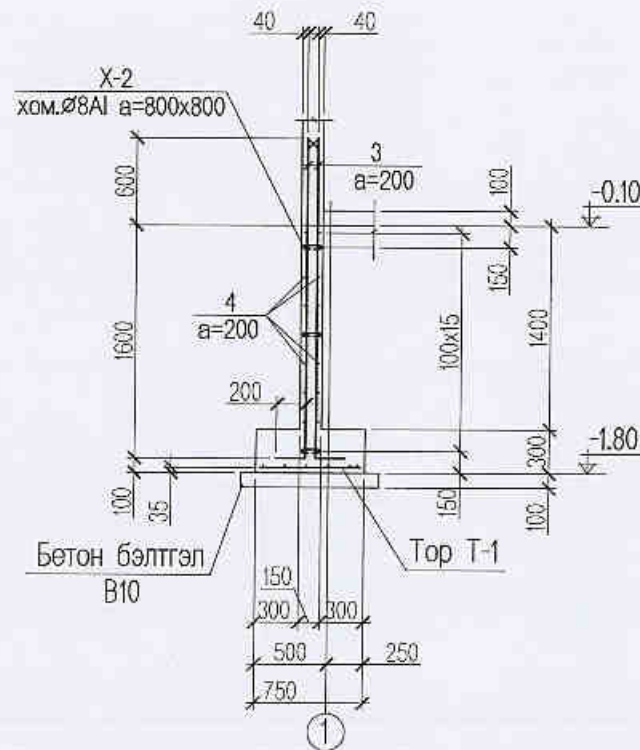
Огтлол 3-3 М1:20



Огтлол 1-1 М1:50



Огтлол 2-2 М1:50



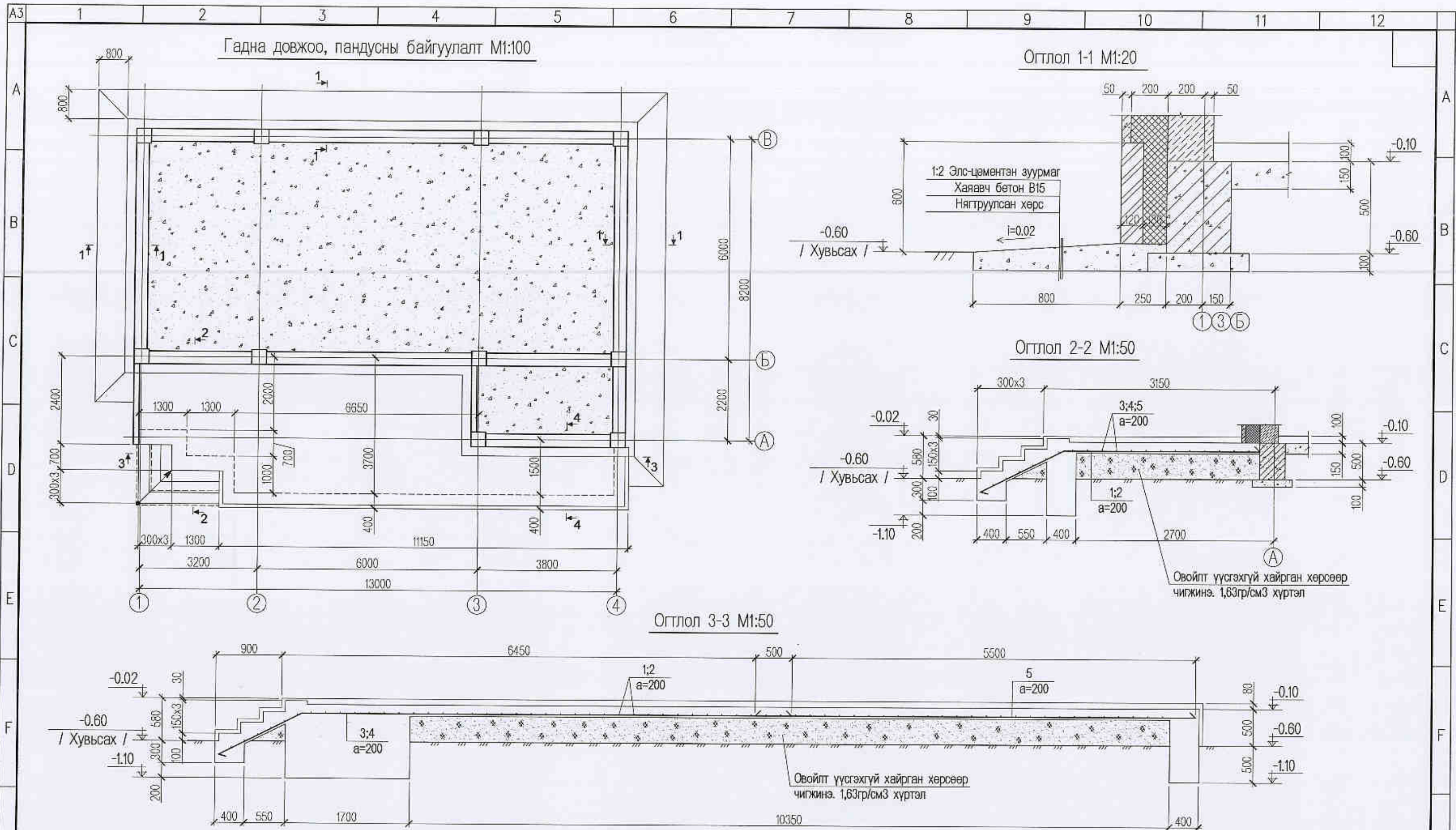
Д/д	Тэмдэглэгээ	Нэр төрөл	Тоо ширхэг	Нэгжийн жин /кг/	Тайлбар
	БС-3	Баганан суурийн арматурын түүвэр			185.87
		арматур	1		185.87
1	∅ 16 AIII ГОСТ 5781-82*	L= 3900	4	6.16	24.622
2	∅ 16 AIII ГОСТ 5781-82*	L= 3000	4	4.74	18.940
3	∅ 12 AIII ГОСТ 5781-82*	L= 2400	22	2.13	46.877
4	∅ 12 AIII ГОСТ 5781-82*	L= 2000	18	1.78	31.961
X-1	∅ 8 AI ГОСТ 5781-82*	L= 1560	16	0.62	9.849
X-2	∅ 8 AI ГОСТ 5781-82*	L= 220	9	0.09	0.781
		Тор Т-1			52.84
5	∅ 16 AIII ГОСТ 5781-82*	L= 2640	6	4.17	25.001
6	∅ 16 AIII ГОСТ 5781-82*	L= 1140	2	1.80	3.599
7	∅ 16 AIII ГОСТ 5781-82*	L= 690	10	1.09	10.891
8	∅ 16 AIII ГОСТ 5781-82*	L= 940	9	1.48	13.353
	Суурийн эзэлхүүн	бетон В20 V=	1.24 м3	1	1.24 м3
	Бетон бэлтгэл	эзэлхүүн бетон В10 V=	0.31 м3	1	0.31 м3

Улаанбаатар хот. Газар хөдлөлтийн 8 баллын эрчимтэй бүс нутагт.
 "Гамшигт тэсвэртэй төмөр бетон бүтээцтэй, нэг маягийн Амины орон сууц /80м²/"


БС-3-ийн арматурчлал

Инженер	Г.Ганцолмон	ЕГ шифр:	ММ-10-03-1/2022	Масштаб:	M1:50,1:20	Огноо:	2022он
Гүйцэтгэсэн	Г.Ганцолмон	Шалтгаан	Д.Минжбалар	Зургийн дугаар:	ББ-5	Хуудас:	22

07-5940



Д/д	Тэмдэглэгээ	Нэр төрөл	Тоо ширхэг	Нэгжийн жин /кг/	Тайлбар
Довжооны арматурын түүвэр					163.78
арматур					1
1	8 AIII ГОСТ 5781-82*	L= 3900	46	1.54	70.788
2	8 AIII ГОСТ 5781-82*	L= 1600	20	0.63	12.627
3	8 AIII ГОСТ 5781-82*	L= 9650	11	3.81	41.885
4	8 AIII ГОСТ 5781-82*	L= 7930	7	3.13	21.903
5	8 AIII ГОСТ 5781-82*	L= 6000	7	2.37	16.573
Бетон эзэлхүүн		бетон B15	V=	12.30 м ³	1
				12.30 м ³	



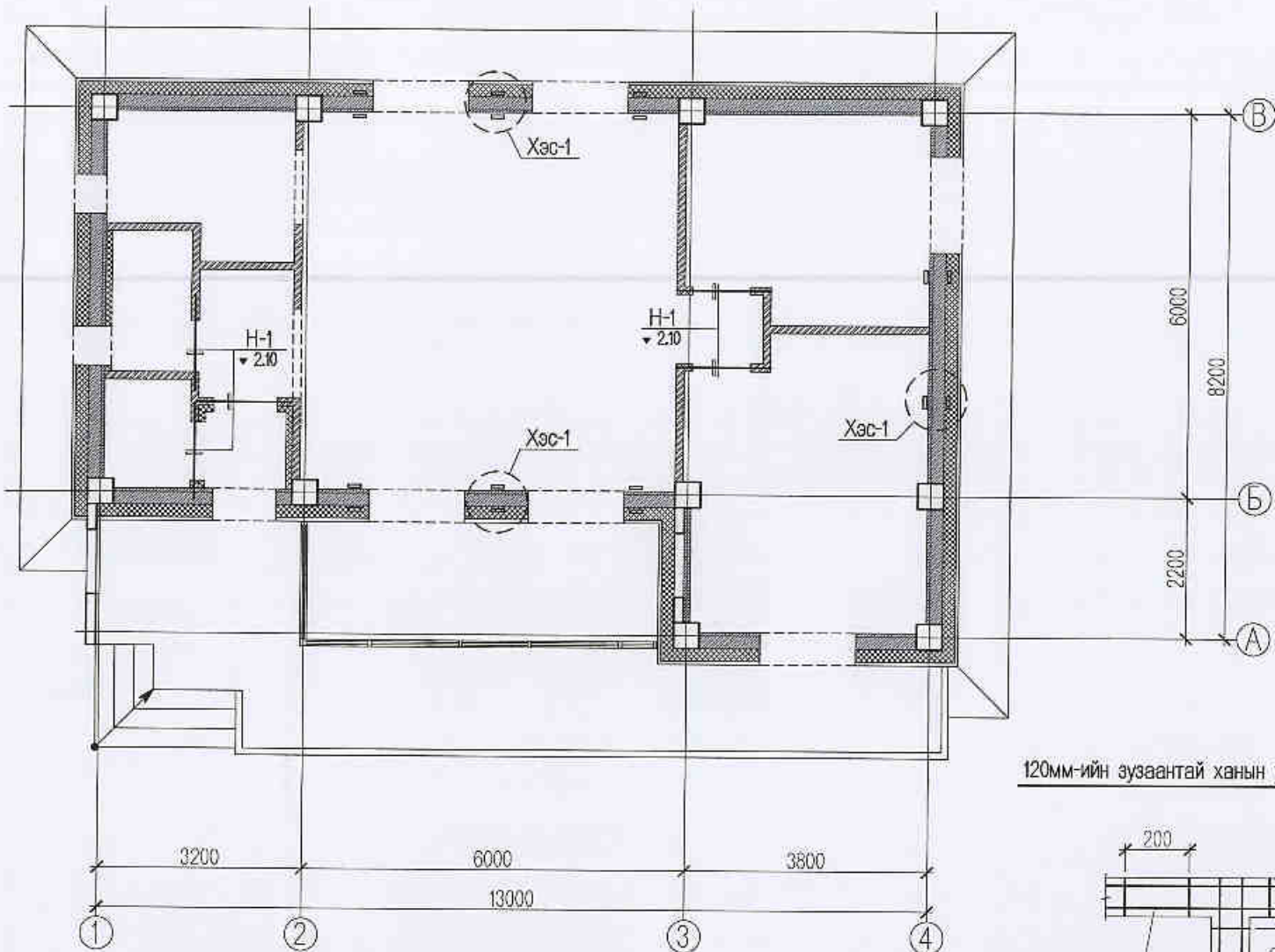
"Эн Эн Инженеринг" ХХК

Улаанбаатар хот. Газар хөдлөлтийн 8 баллын эрчимтэй бүс нутагт.
 *Гамшигт тэсвэртэй төмөр бетон бүтээцтэй, нэг маягийн Амины орон сууц /80м²/

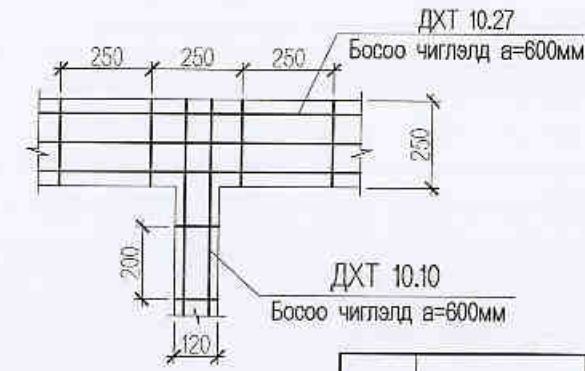
Гадна довжоо, пандусны байгуулалт

Инженер	Г.Ганболмон	ЕГ шифр:	ММ-10-03-1/2022	Масштаб:	M1:100,1:50,1:20	Огноо:	2022он
Гүйцэтгэсэн	Г.Ганболмон	ТГ шифр:		Зургийн дугаар:	ББ-7	Хуудас:	22
Шалгасан	Д.Минжидгар						

Ханын тор ба ялууны байгуулалт М1:100



250мм;120мм-ийн зузаантай ханын уулзварын хэсэглэл



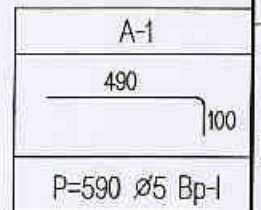
Ялууны тодорхойлолт

Н-1		2.10	Я.15.12.14
-----	--	------	------------

Ялууны нэгдсэн түүвэр

Марк	Тэмдэглэгээ	Нэр	Давхар		Жин /кг/	Тайлбар
			1-р	Бүгд		
Даацгүй ялуу						
	П.030-1 Дэв-2	Я.15.12.14	5	5	63.00	

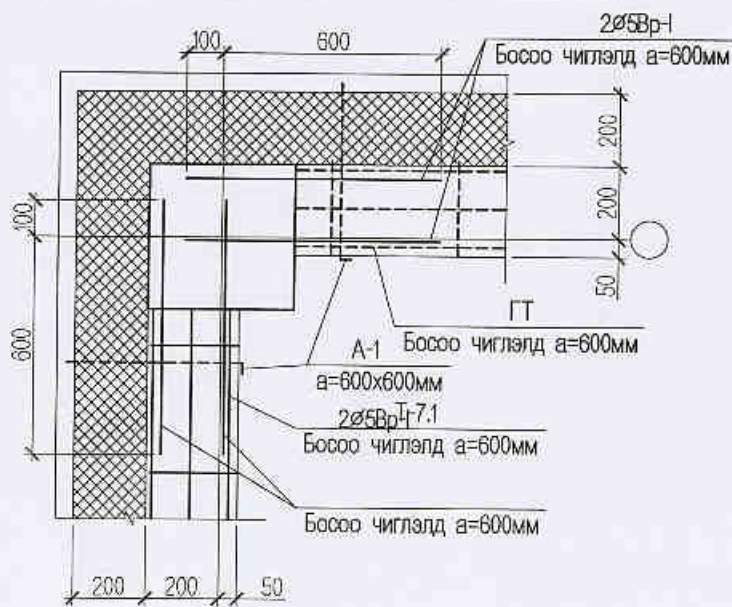
Арматурын загвар



Зөвшөөрөлцсөн:

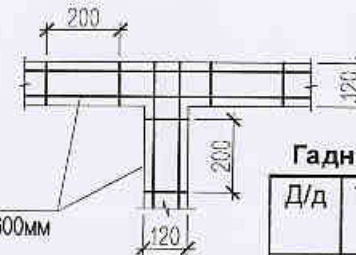
БА	Э.Содмандах	
ХАС	Э.Амаржаргал	
ЦБУ	Ж.Энмаа	
Цах	Ж.Амарсанаа	
ХД	Г.Ганзориг	

Гадна ханын булангийн хэсэглэл М1:20



120мм-ийн зузаантай ханын уулзварын хэсэглэл

ДХТ 10.10
Босоо чиглэлд а=600мм



Гадна ханын торны түүвэр

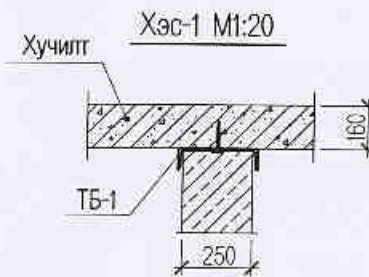
Д/д	Тэмдэглэгээ	Нэр	Тоо ширхэг		Нэгж жин / кг /	Нийт жин / кг /	Тайлбар
			1-р давхар	Бүгд			
1		Т-10.27	160	0.35	56		
		А-1, L=590мм	480	0.091	43.90		
					99.90		

Хамар ханын торны түүвэр

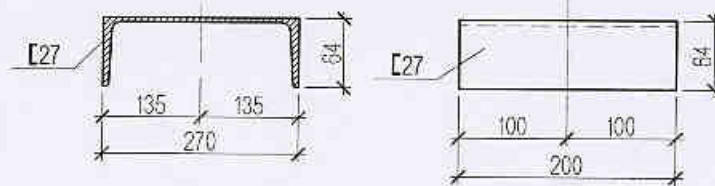
Д/д	Тэмдэглэгээ	Нэр	Тоо ширхэг		Нэгж жин / кг /	Нийт жин / кг /	Тайлбар
			1-р давхар	Бүгд			
2		ДХТ-10.1	117.8	0.33	38.87		
3		ТБ-1	8	5.53	44.24		

Тайлбар:

-А-1 арматурыг өрлөгийн хэвтээ, босоо чиглэлд 600х600мм алхамтайгаар өрлөгт нэвт суулган, гадна ханын бетон шавардлагын тортой бэхэлж өгнө.



ТБ-1 М1:10



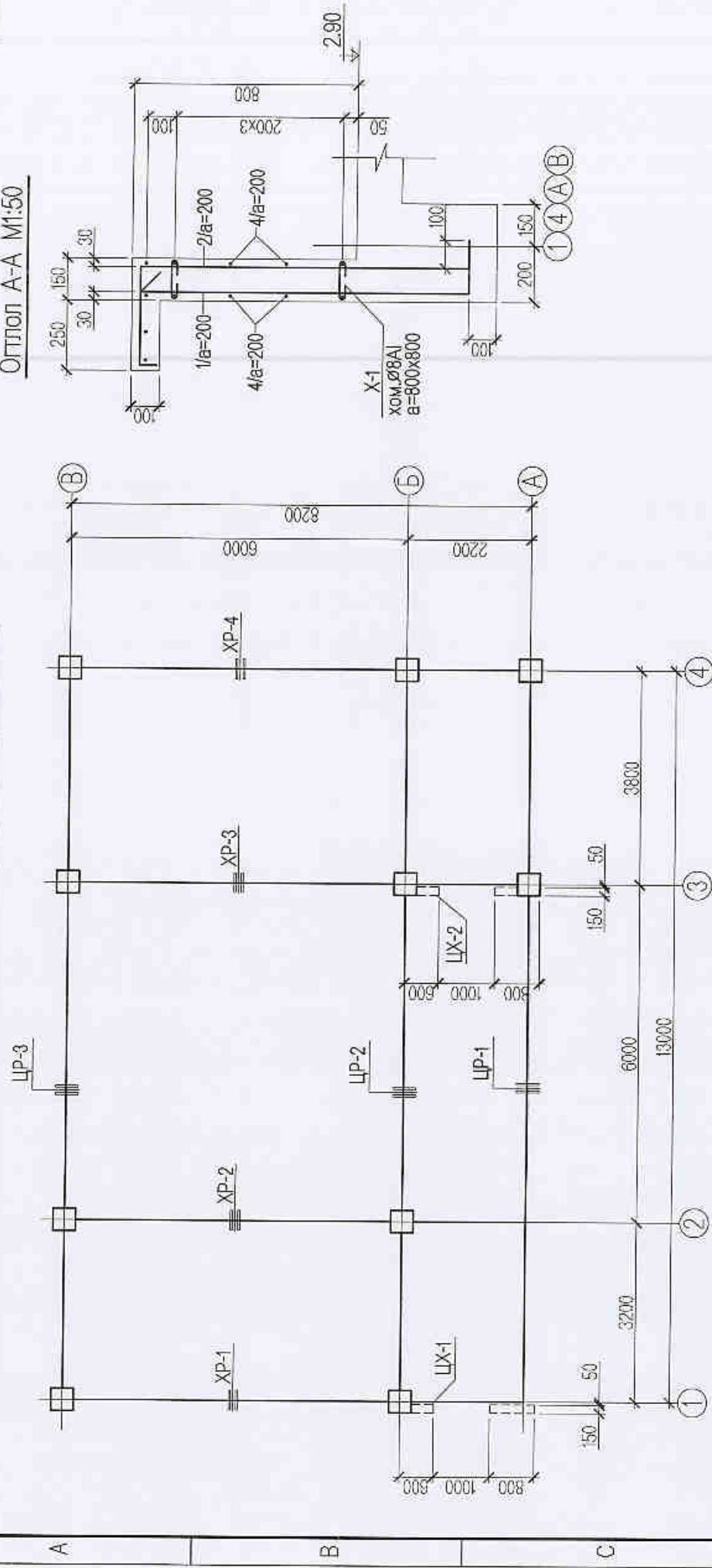
Улаанбаатар хот. Газар хөдлөлтийн 8 баллын эрчимтэй бүс нутаг.

"Гамшигт тэсвэртэй төмөр бетон бүтээцтэй, нэг маягийн Амины орон сууц /80м²/"

Ханын тор ба ялууны байгуулалт

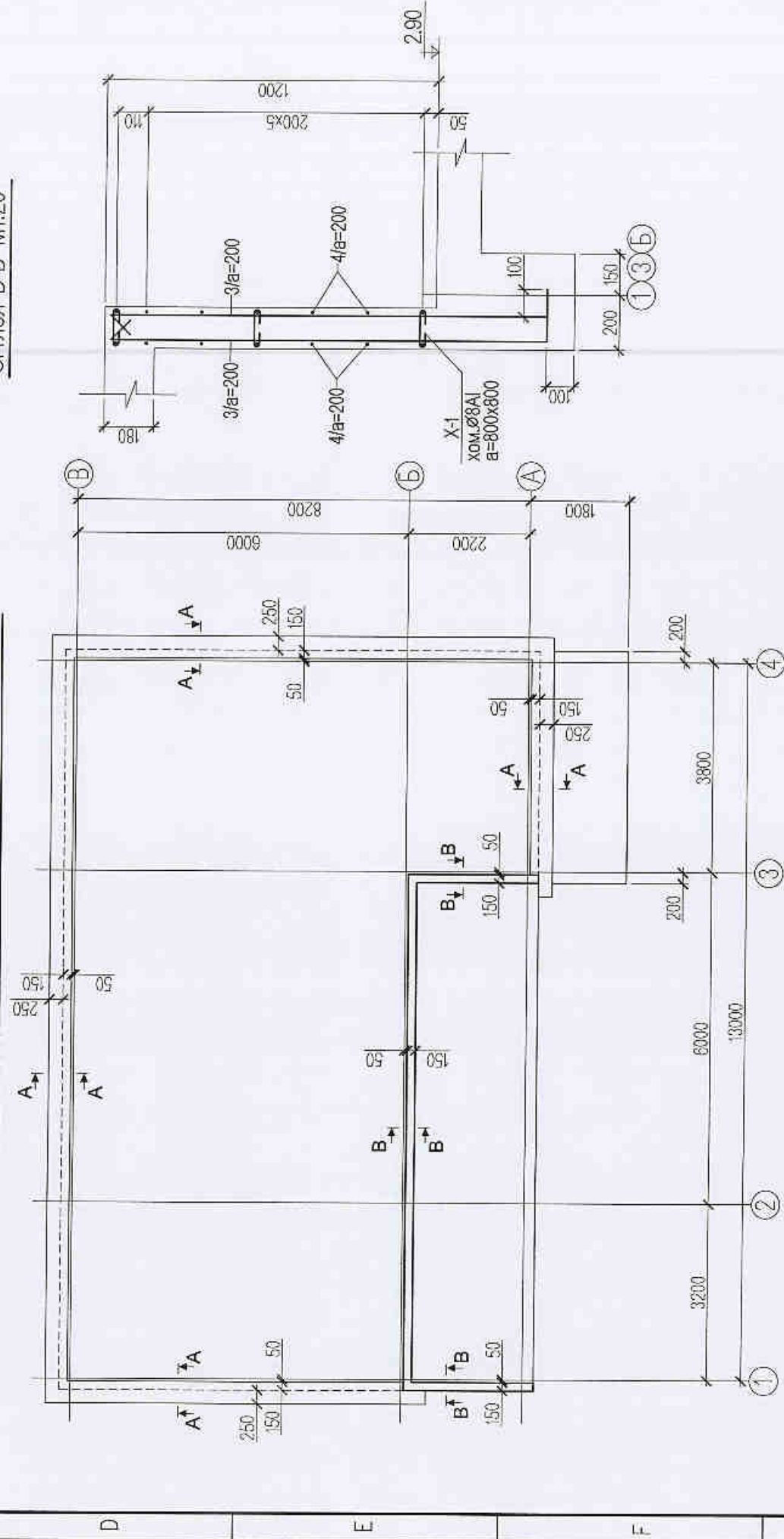
	Инженер		Г.Ганцолмон	ЕГ шифр:	ММ-10-03-1/2022	Мөсөлгө:	М1:100,1:20,1:10	Огноо:	2022он
	Гүйцэтгэсэн		Г.Ганцолмон	Г шифр:		Зургийн дугаар:	ББ-8	Хуудас:	22
	Шалгасан		Д.Минжидгар	Г шифр:					

Хуучилтын түвшинд хийгдэх төмөрбетон рамын угсралтын схем М1:100



ОГТЛОЛ А-А М1:50

Цутгамал төмөрбетон парлет ханын угсралтын схем М1:100



ОГТЛОЛ В-В М1:20

Д/д	Тэмдэглэгээ	Нэр төрөл	Тоо ширхэг	Нэгжийн жин /кг/	Тайлбар
Цутгамал парлет ханын арматурын түүвэр					
арматур					
1	Ø 10 АIII ГОСТ 5781-82*	L= 1250	156	0.77	817.11
2	Ø 10 АIII ГОСТ 5781-82*	L= 1680	156	1.04	120.225
3	Ø 10 АIII ГОСТ 5781-82*	L= 1680	136	1.04	161.582
4	Ø 10 АIII ГОСТ 5781-82*	L= 618	П.М	0.62	140.866
X-1	Ø 8 АI ГОСТ 5781-82*	L= 260	128	0.10	381.306
Цутгамал ханын эзэлхүүн бетон В20 V=			6.94 м3	0.10	13.132
Цутгамал ханын эзэлхүүн			бетон В20 V=	6.94 м3	6.94 м3

Зөвшөөрөлцрөн:

БА	Э.Содмандрах
ХАС	Э.Амаржаргал
ЦБУ	Ж.Энхмев
Цах	Ж.Амарсанав
ХД	Г.Ганзориг

Инженер "Эм.Эм Инженерийн" ХХК

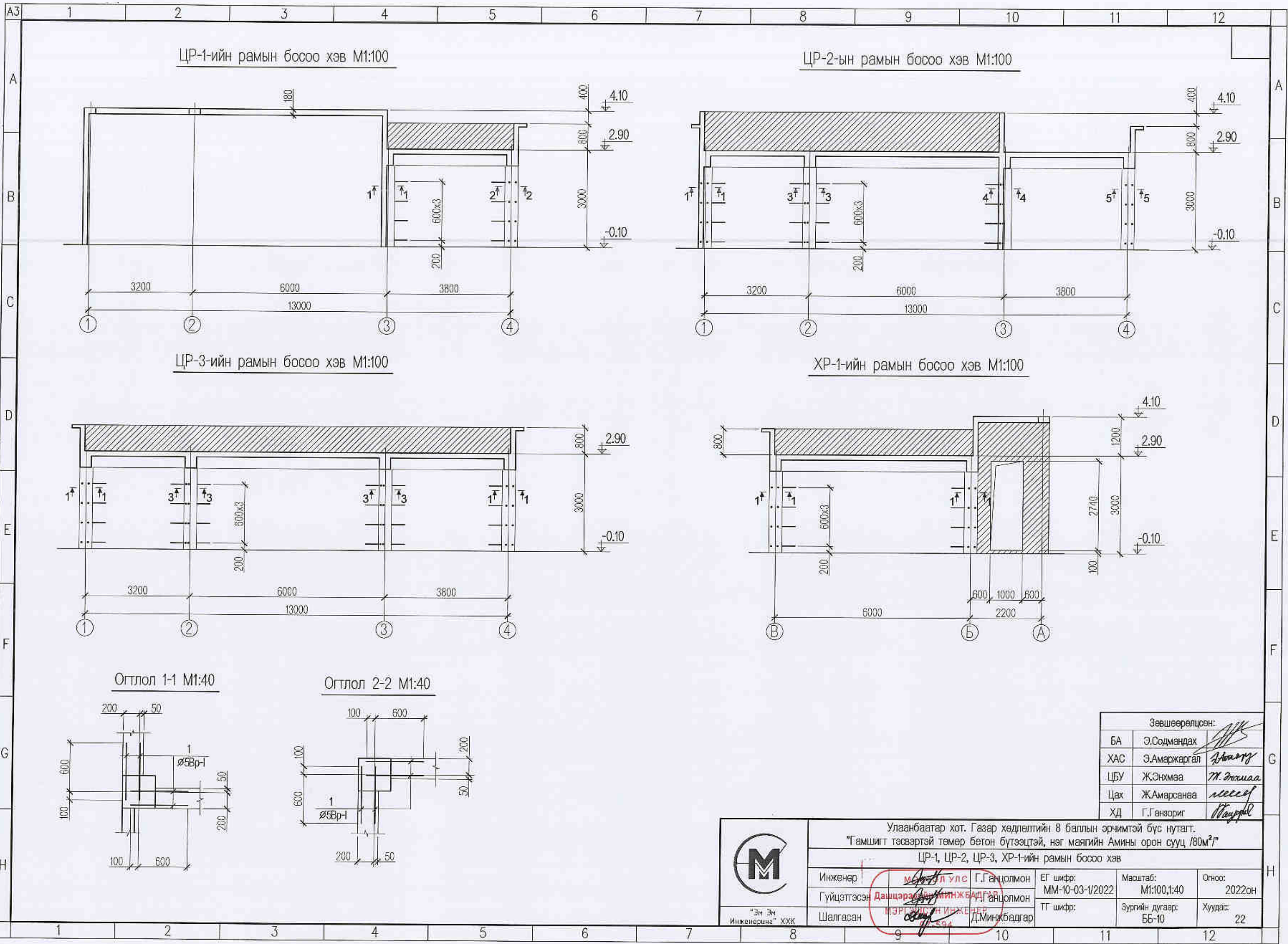
Улаанбаатар хот. Газар хөдөллийн 8 багийн эрчимтэй бүс нутагт. Тамшигт тэсвэртэй төмөр бетон бүтээцтэй, нэг мөчгийн Амны орон сууц /80м²/

Цутгамал төмөрбетон-рам, парлет ханын угсралтын схем

Инженер: *Э.Содмандрах* ЕГ шифр: *МОНТ.01.ГАНДӨЛМОН* Масштаб: М1:100;1:50;1:20 Огноо: 2022.0Н

Гүйцэтгэсэн: *Э.Амаржаргал* МТ.ГАНДӨЛМОН ММ-10-03-1/2022 Шифр: *МОНТ.01.ГАНДӨЛМОН* Сургийн дугаар: ББ-9 Хуудас: 22

Шалгасан: *Ж.Амарсанав* ДТ шифр: *МОНТ.01.ГАНДӨЛМОН* Сургийн дугаар: ББ-9 Хуудас: 22



Зөвшөөрөлцсөн:		
БА	Э.Содмандах	<i>[Signature]</i>
ХАС	Э.Амаржаргал	<i>[Signature]</i>
ЦБУ	Ж.Энхмаа	<i>[Signature]</i>
Цах	Ж.Амарсанаа	<i>[Signature]</i>
ХД	Г.Ганзориг	<i>[Signature]</i>

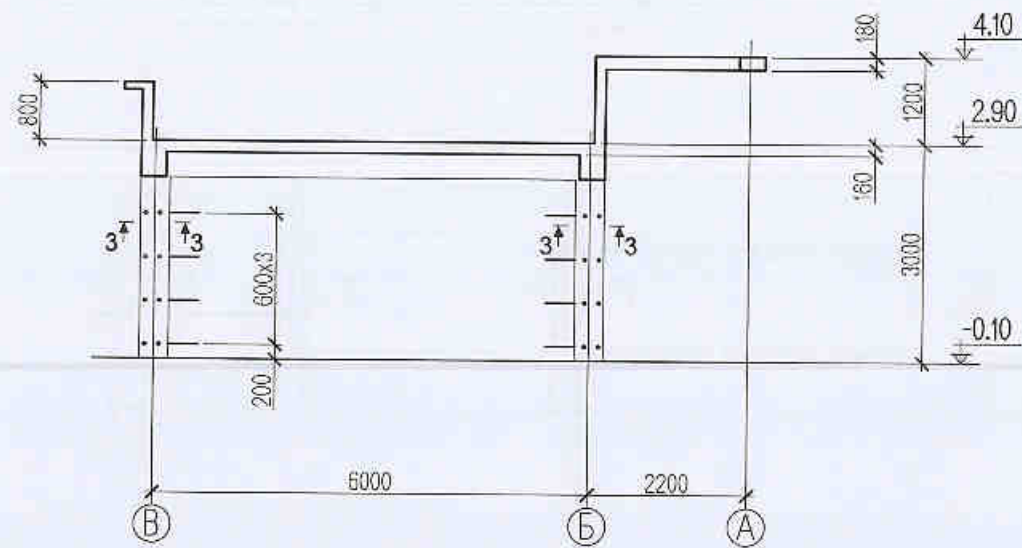
Улаанбаатар хот. Газар хөдлөлтийн 8 баллын эрчимтэй бүс нутаг.
 "Гамшигт тэсвэртэй төмөр бетон бүтээцтэй, нэг маягийн Амины орон сууц /80м²г"

ЦР-1, ЦР-2, ЦР-3, ХР-1-ийн рамын босоо хэв

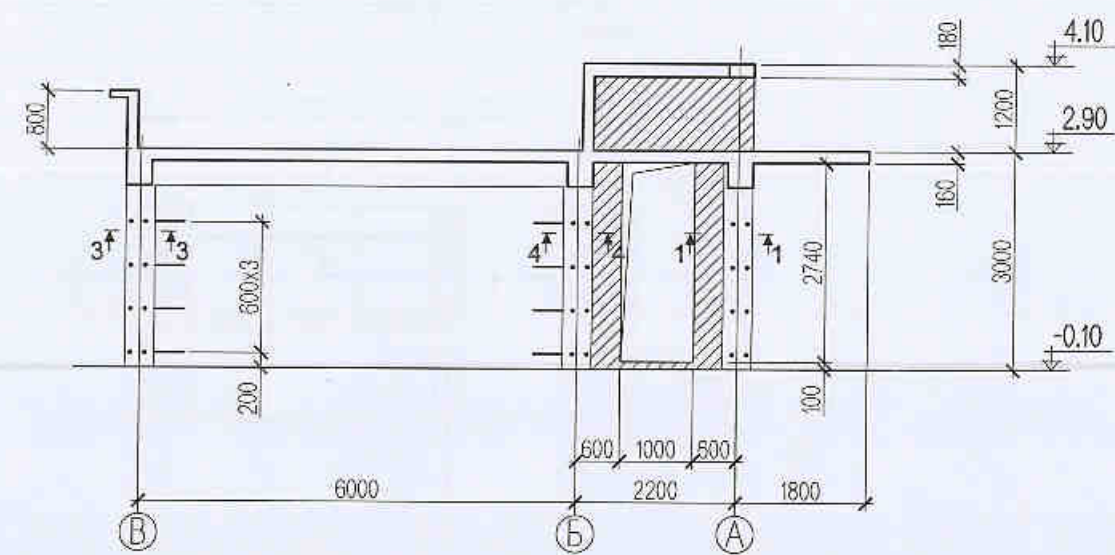
Инженер Гүйцэтгэсэн Шалгасан	М.Орлов Дашцэрэгийн Ж.Бадар МЭРГЭЭЛИЙН ИНЖЕНЕР 2022.09.04	Г.Ганцолмон Г.Анцолмон	ЕГ шифр: ММ-10-03-1/2022	Маштаб: М1:100,1:40	Огноо: 2022он
			ТГ шифр:	Зургийн дугаар: ББ-10	Хуудас: 22

Logo: "Эн Эн Инженеринг" ХХК

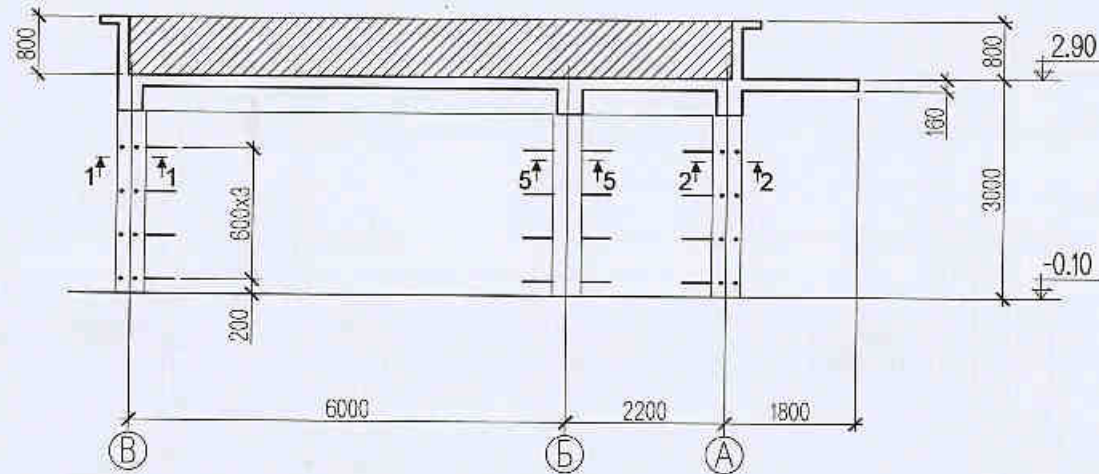
XP-2-ын рамын босоо хэв M1:100



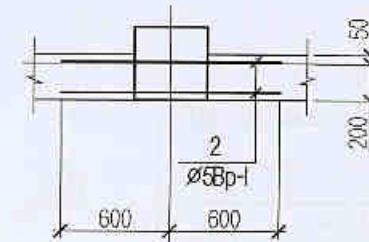
XP-3-ийн рамын босоо хэв M1:100



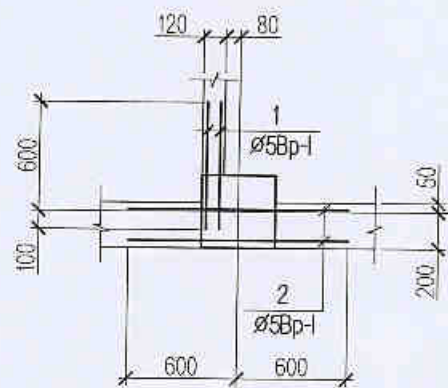
XP-4-ийн рамын босоо хэв M1:100



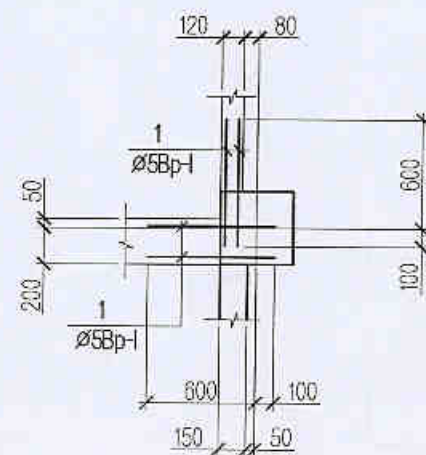
Огтлол 5-5 M1:40



Огтлол 3-3 M1:40



Огтлол 4-4 M1:40



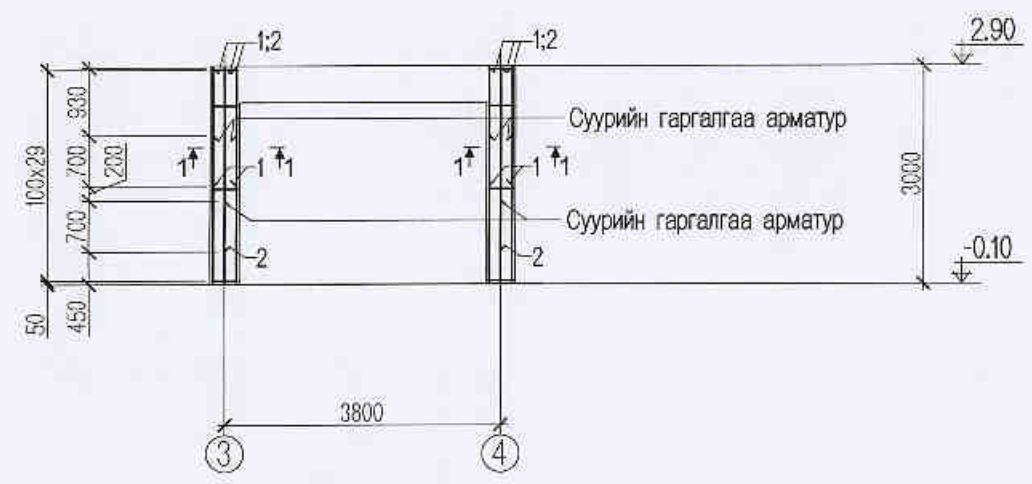
Д/д	Тэмдэглэгээ	Нэр төрөл	Тоо ширхэг	Нэгжийн жин /кг/	Тайлбар
Хана бэхлэх гаргалгаа арматурын түүвэр					
арматур					
					18.87
1	5	Bp-I ГОСТ 5781-82* L= 700	120	0.11	12.947
2	5	Bp-I ГОСТ 5781-82* L= 1200	32	0.18	5.919

Зөвшөөрөлцсөн:

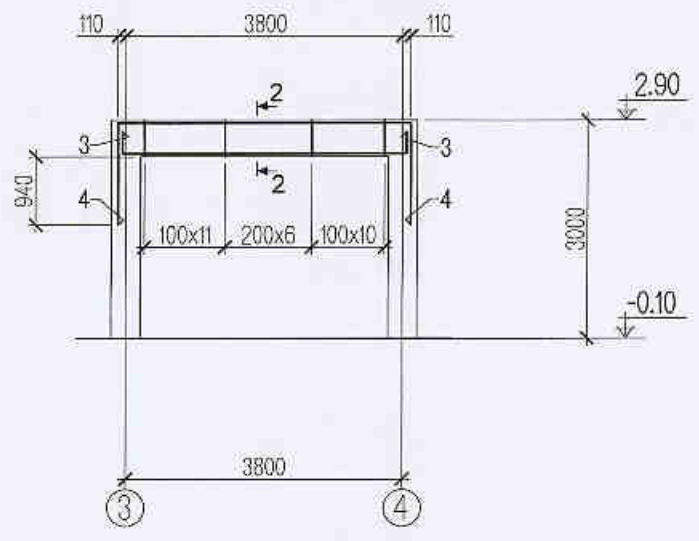
БА	Э.Содмандах	<i>[Signature]</i>
ХАС	Э.Амаржаргал	<i>[Signature]</i>
ЦБУ	Ж.Энхмаа	<i>[Signature]</i>
Цах	Ж.Амарсанаа	<i>[Signature]</i>
ХД	Г.Ганзориг	<i>[Signature]</i>

<p>"Эн Эн Инженеринг" ХХК</p>	Улаанбаатар хот, Газар хөдлөлтийн 8 баллын эрчимтэй бүс нутагт. "Гамшигт тэсвэртэй төмөр бетон бүтээцтэй, нэг маягийн Амины орон сууц /80м²Г"					
	XP-2, XP-3, XP-4-ийн рамын босоо хэв					
	Инженер	<i>[Signature]</i> Г.Ганцолмон	ЕГ шифр:	ММ-10-03-1/2022	Масштаб:	M1:100,1:40
	Гүйцэтгэсэн	<i>[Signature]</i> Г.Ганцолмон	ТГ шифр:		Зургийн дугаар:	ББ-11
Шалгасан	<i>[Signature]</i> Д.Минжбадгар			Хуудас:	22	

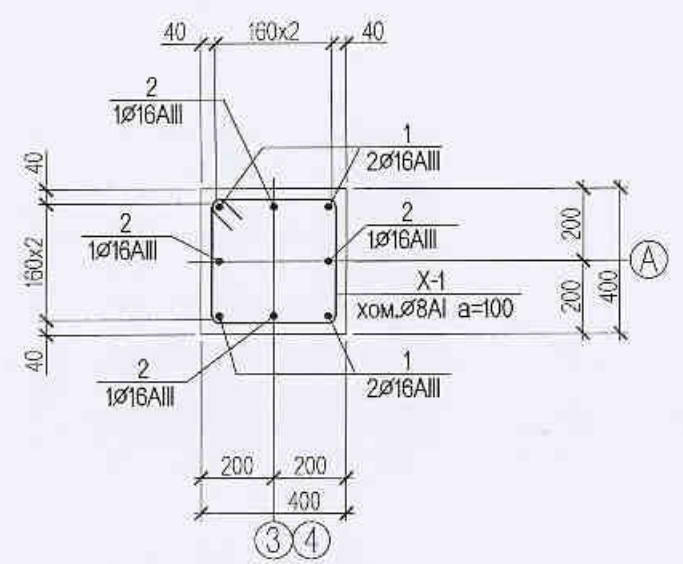
ЦР-1-ийн баганын арматурчлал M1:100



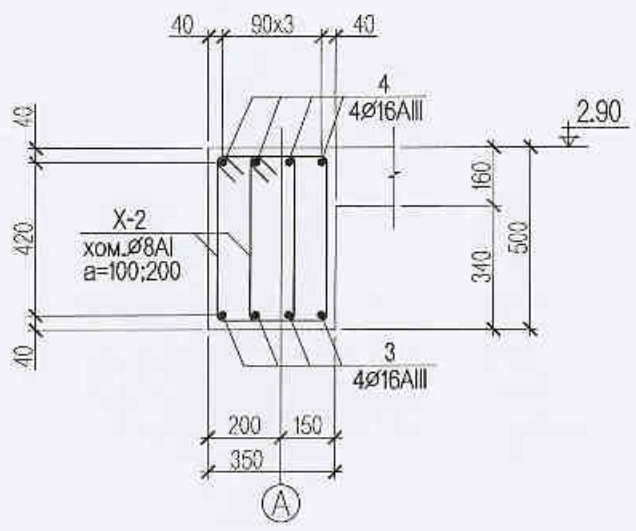
ЦР-1-ийн дамнурууны арматурчлал M1:100



Огтлол 1-1 M1:20



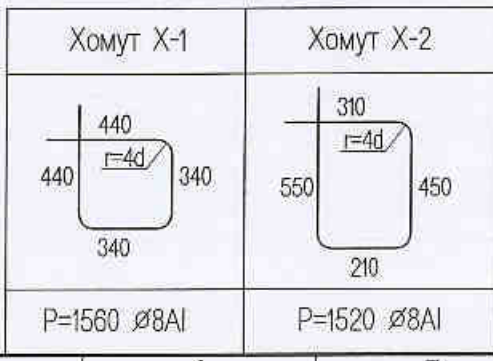
Огтлол 2-2 M1:20



Д/д	Тэмдэглэгээ	Нэр төрөл	Тоо ширхэг	Нэгжийн жин /кг/	Тайлбар
Цутгамал рамын арматурын түүвэр					89.46
ЦР-1 Баганын арматур			1		89.46
1	Ø 16 AIII ГОСТ 5781-82*	L= 1630	8	2.57	20.581
2	Ø 16 AIII ГОСТ 5781-82*	L= 2530	8	3.99	31.946
X-1	Ø 8 AI ГОСТ 5781-82*	L= 1560	60	0.62	36.933
Баганын эзэлхүүн бетон В20 V=			1	0.96 м3	

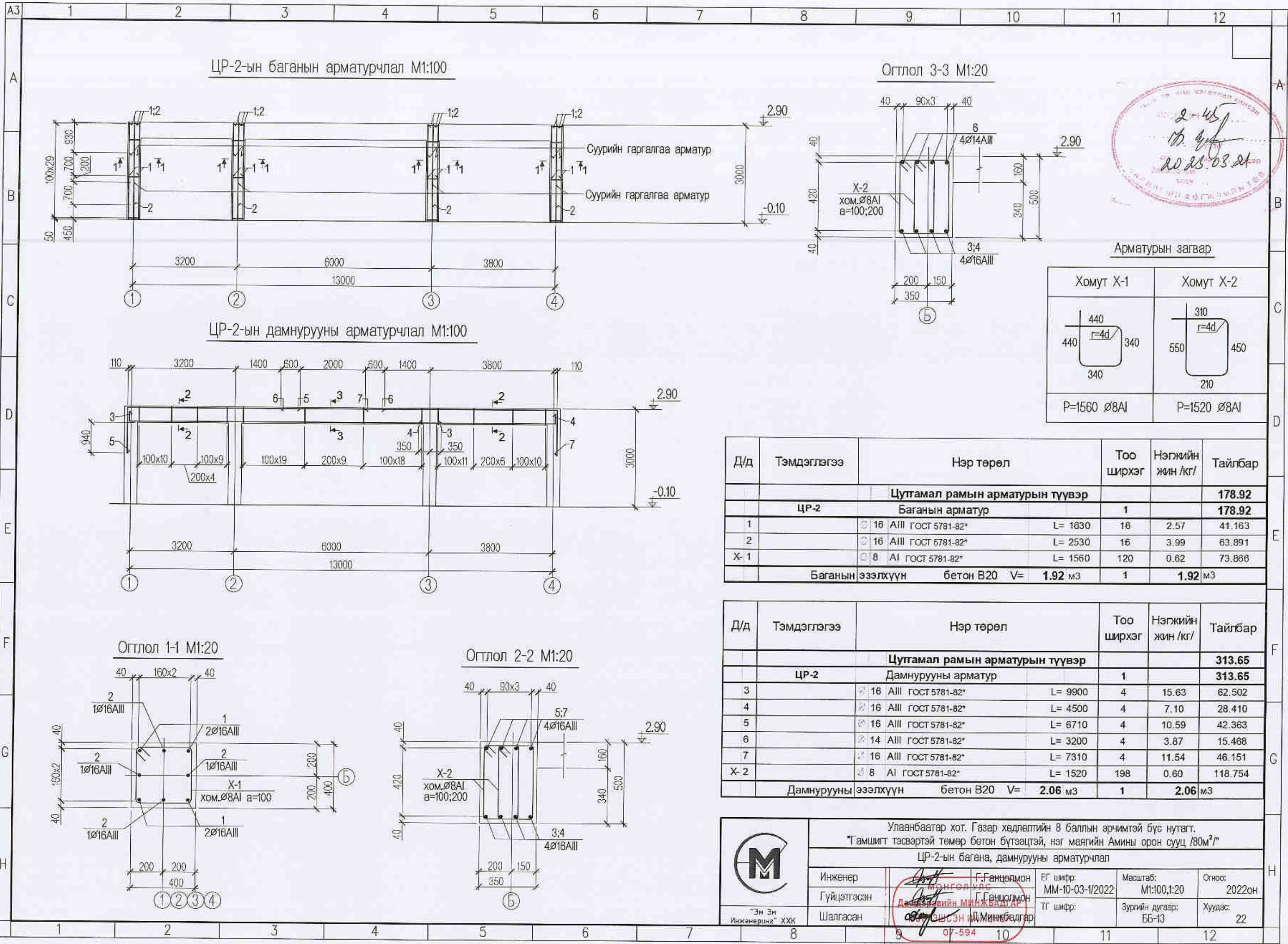
Д/д	Тэмдэглэгээ	Нэр төрөл	Тоо ширхэг	Нэгжийн жин /кг/	Тайлбар
Цутгамал рамын арматурын түүвэр					92.68
ЦР-1 Дамнуууны арматур			1		92.68
3	Ø 16 AIII ГОСТ 5781-82*	L= 3900	4	6.16	24.622
4	Ø 16 AIII ГОСТ 5781-82*	L= 6220	4	9.82	39.269
X-2	Ø 8 AI ГОСТ 5781-82*	L= 1520	48	0.60	28.789
Баганын эзэлхүүн бетон В20 V=			1	0.60 м3	

Арматурын загвар



Улаанбаатар хот. Газар хөдлөлтийн 8 баллын эрчимтэй бүс нутагт.
 "Гамшигт тэсвэртэй төмөр бетон бүтээцтэй, нэг маягийн Амины орон сууц /80м²/"
 ЦР-1-ийн багана, дамнуууны арматурчлал

Инженер	Гүйцэтгэсэн	Шалгасан	ЕГ шифр: ММ-10-03-1/2022	Масштаб: М1:100,1:20	Огноо: 2022он
"Эн-Эм Инженеринг" ХХХ			ТГ шифр:	Зургийн дугаар: ББ-12	Хуудас: 22



Арматурын загвар

Хомут X-1	Хомут X-2
P=1560 ø8A1	P=1520 ø8A1

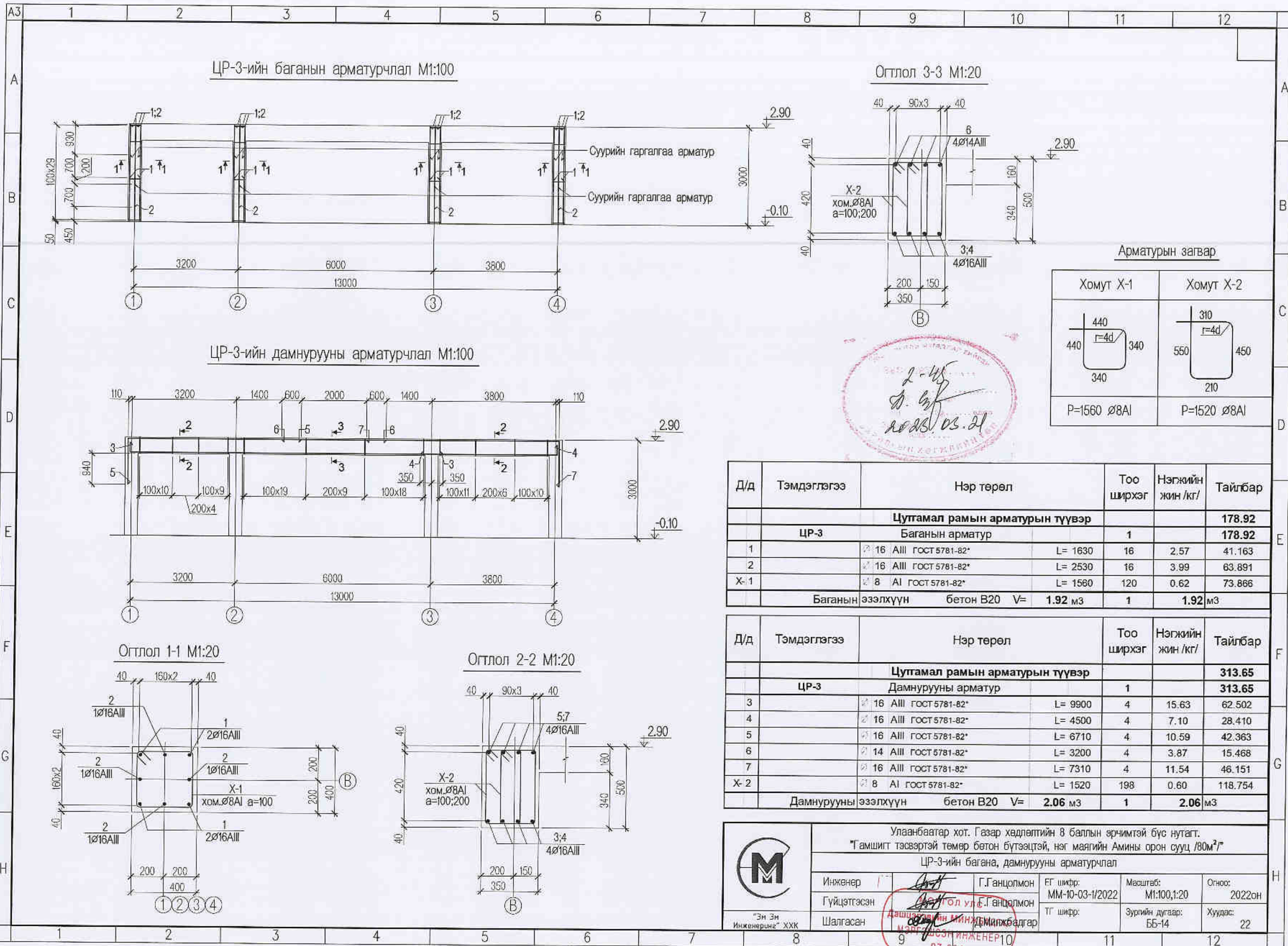
Д/д	Тэмдэглэгээ	Нэр төрөл	Тоо ширхэг	Нэгжийн жин /кг/	Тайлбар
Цугтамал рамын арматурын түүвэр					178.92
ЦР-2 Баганын арматур			1		178.92
1	∅ 16 AIII ГОСТ 5781-82*	L= 1630	16	2.57	41.163
2	∅ 16 AIII ГОСТ 5781-82*	L= 2530	16	3.99	63.891
X-1	∅ 8 A1 ГОСТ 5781-82*	L= 1560	120	0.62	73.866
Баганын эзэлхүүн бетон В20 V=			1		1.92 м3

Д/д	Тэмдэглэгээ	Нэр төрөл	Тоо ширхэг	Нэгжийн жин /кг/	Тайлбар
Цугтамал рамын арматурын түүвэр					313.65
ЦР-2 Дамнуурууны арматур			1		313.65
3	∅ 16 AIII ГОСТ 5781-82*	L= 9900	4	15.63	62.502
4	∅ 16 AIII ГОСТ 5781-82*	L= 4500	4	7.10	28.410
5	∅ 16 AIII ГОСТ 5781-82*	L= 6710	4	10.59	42.363
6	∅ 14 AIII ГОСТ 5781-82*	L= 3200	4	3.87	15.468
7	∅ 16 AIII ГОСТ 5781-82*	L= 7310	4	11.54	46.151
X-2	∅ 8 A1 ГОСТ 5781-82*	L= 1520	198	0.60	118.754
Дамнуурууны эзэлхүүн бетон В20 V=			1		2.06 м3

Улаанбаатар хот. Газар хөдлөлтийн 8 баллын эрчимтэй бүс нутагт.
 *Гамшигт тэсвэртэй төмөр бетон бүтээцтэй, нэг маягийн Амины орон сууц /80м²/

ЦР-2-ын багана, дамнуурууны арматурчлал

Инженер	Г.Ганцолмон	ЕГ шифр: ММ-10-03-1/2022	Масштаб: М1:100,1:20	Огноо: 2022он
Гүйцэтгэсэн	Г.Ганцолмон	ТГ шифр:	Зургийн дугаар: ББ-13	Хуудас: 22
Шалгасан	Д.Минжидгар			



ЦР-3-ийн баганын арматурчлал M1:100

Огтлол 3-3 M1:20

ЦР-3-ийн дамнууны арматурчлал M1:100

Огтлол 2-2 M1:20

Арматурын загвар

Хомут X-1	Хомут X-2
P=1560 ø8A1	P=1520 ø8A1

Д/д	Тэмдэглэгээ	Нэр төрөл	Тоо ширхэг	Нэгжийн жин /кг/	Тайлбар
Цугтамал рамын арматурын түүвэр					178.92
		ЦР-3	Баганын арматур		1
1	16 AIII	ГОСТ 5781-82*	L= 1630	16	2.57
2	16 AIII	ГОСТ 5781-82*	L= 2530	16	3.99
X-1	8 A1	ГОСТ 5781-82*	L= 1560	120	0.62
Баганын эзэлхүүн			бетон B20	V=	1.92 м³

Д/д	Тэмдэглэгээ	Нэр төрөл	Тоо ширхэг	Нэгжийн жин /кг/	Тайлбар
Цугтамал рамын арматурын түүвэр					313.65
		ЦР-3	Дамнууны арматур		1
3	16 AIII	ГОСТ 5781-82*	L= 9900	4	15.63
4	16 AIII	ГОСТ 5781-82*	L= 4500	4	7.10
5	16 AIII	ГОСТ 5781-82*	L= 6710	4	10.59
6	14 AIII	ГОСТ 5781-82*	L= 3200	4	3.87
7	16 AIII	ГОСТ 5781-82*	L= 7310	4	11.54
X-2	8 A1	ГОСТ 5781-82*	L= 1520	198	0.60
Дамнууны эзэлхүүн			бетон B20	V=	2.06 м³

"Эм Эн Инженеринг" ХХК

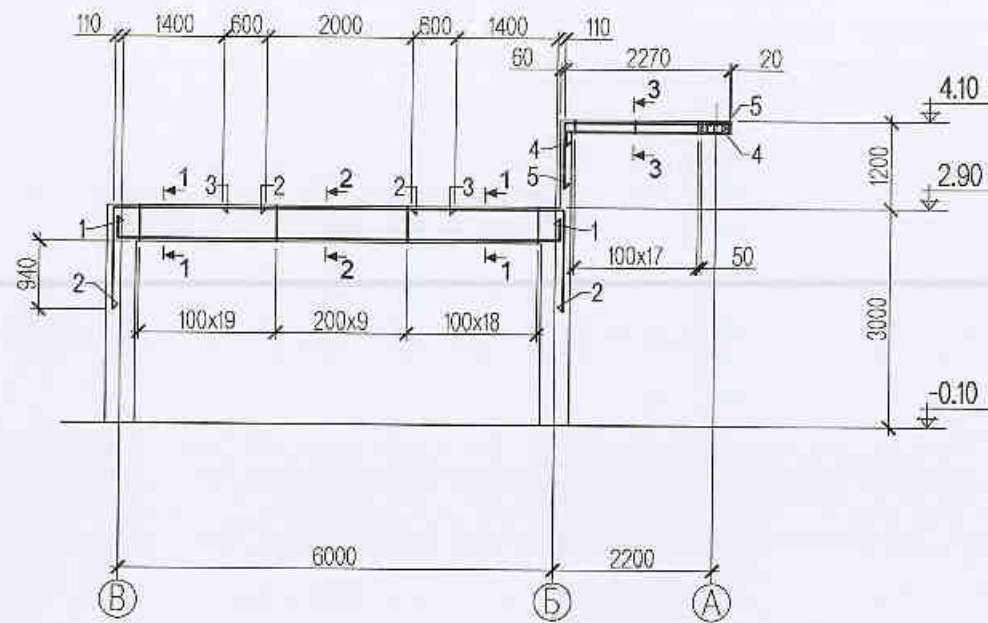
Улаанбаатар хот. Газар хөдлөлтийн 8 баллын эрчимтэй бүс нутагт.
 *Гамшигт тэсвэртэй төмөр бетон бүтээцтэй, нэг маягийн Амины орон сууц /80м²/

ЦР-3-ийн багана, дамнууны арматурчлал

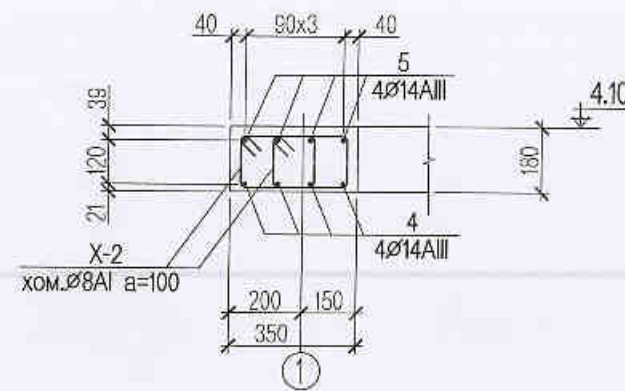
Инженер	<i>[Signature]</i>	Г.Ганцолмон	EG шифр:	ММ-10-03-1/2022	Масштаб:	M1:100,1:20	Огноо:	2022он
Гүйцэтгэсэн	<i>[Signature]</i>	О.Ол ул	ТГ шифр:		Зургийн дугаар:	ББ-14	Хуудас:	22
Шалгасан	<i>[Signature]</i>	Д.Минжидгар						

07-594

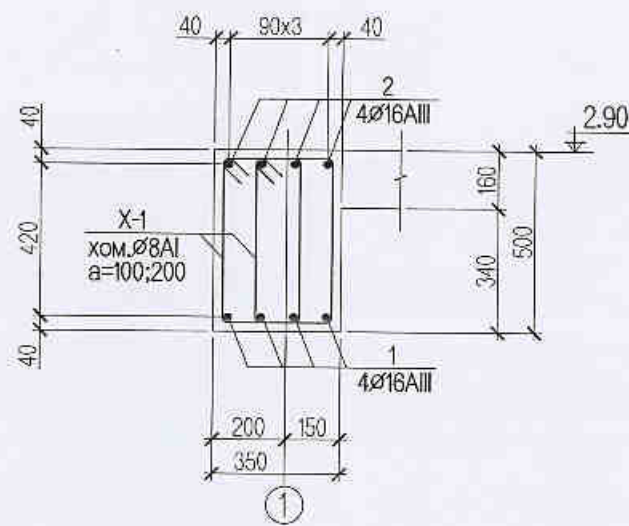
ХР-1-ийн дамнуурууны арматурчлал М1:100



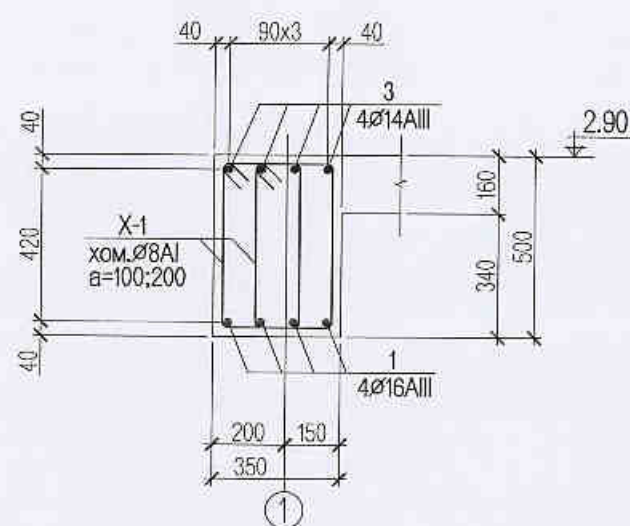
Огтлол 3-3 М1:20



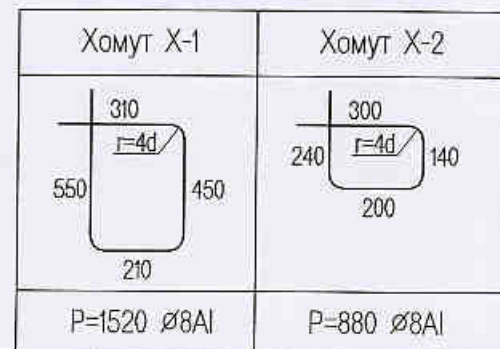
Огтлол 1-1 М1:20



Огтлол 2-2 М1:20



Арматурын загвар



Д/д	Тэмдэглэгээ	Нэр төрөл	Тоо ширхэг	Нэгжийн жин /кг/	Тайлбар
		Холбоос рамын арматурын түүвэр			193.15
	ХР-1	Дамнуурууны арматур	1		193.15
1	Ø 16 AIII ГОСТ 5781-82*	L= 6700	4	10.57	42.299
2	Ø 16 AIII ГОСТ 5781-82*	L= 3510	8	5.54	44.320
3	Ø 14 AIII ГОСТ 5781-82*	L= 3200	4	3.87	15.468
4	Ø 14 AIII ГОСТ 5781-82*	L= 2540	4	3.07	12.277
5	Ø 14 AIII ГОСТ 5781-82*	L= 3270	4	3.95	15.806
X-1	Ø 8 AI ГОСТ 5781-82*	L= 1520	94	0.60	56.378
X-2	Ø 8 AI ГОСТ 5781-82*	L= 880	19	0.35	6.597
	Дамнуурууны эзэлхүүн	бетон В20 V=	1.12 м3	1	1.12 м3



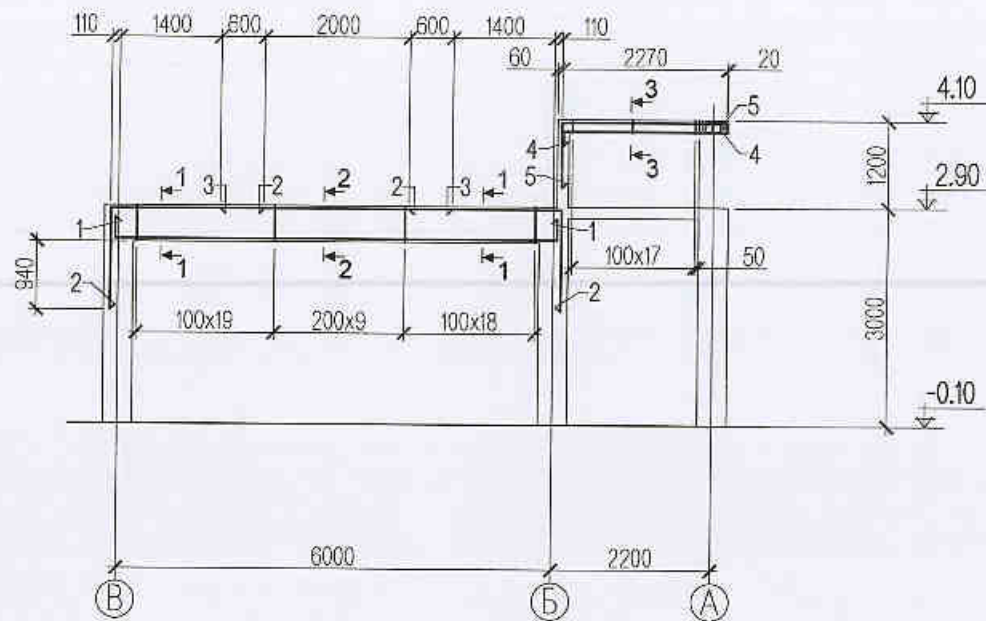
"Эн Эн Инженеринг" ХХК

Улаанбаатар хот. Газар хөдлөлтийн 8 баллын эрчимтэй бүс нутагт.
Гамшигт тэсвэртэй төмөр бетон бүтээцтэй, нэг маягийн Амины орон сууц /80м²/

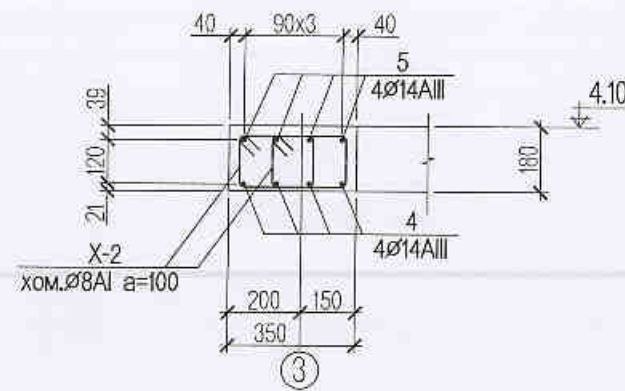
ХР-1-ийн дамнуурууны арматурчлал

Инженер	Г.Ганцолмон	ЕГ шифр:	ММ-10-03-1/2022	Масштаб:	М1:100,1:20	Огноо:	2022он
Гүйцэтгэсэн	Д.Минжбал	ТГ шифр:		Зургийн дугаар:	ББ-15	Хуудас:	22
Шалгасан	Д.Мийжбадгар						

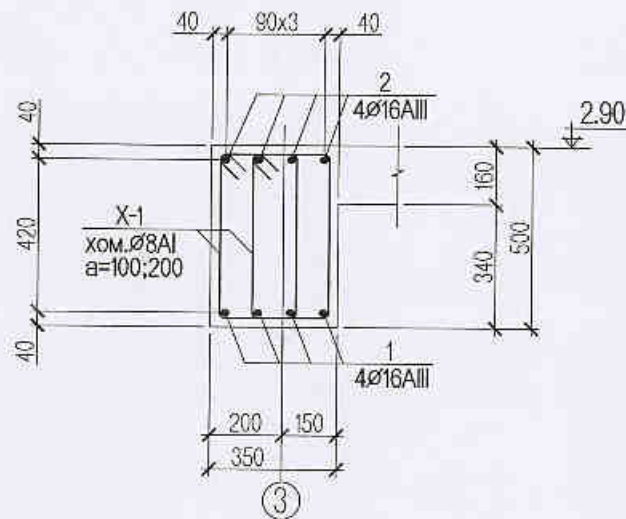
XP-3-ийн дамнурууны арматурчлал M1:20



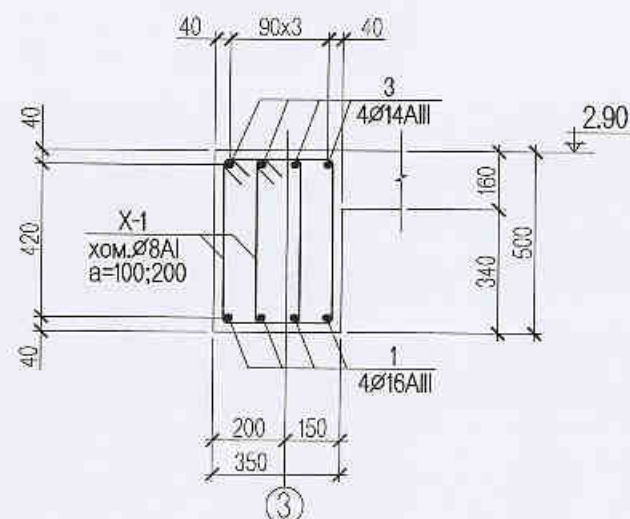
Огтлол 3-3 M1:20



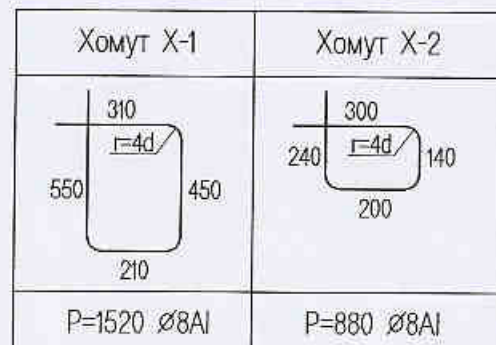
Огтлол 1-1 M1:20



Огтлол 2-2 M1:20



Арматурын загвар



Д/д	Тэмдэглэгээ	Нэр төрөл	Тоо ширхэг	Нэгжийн жин /кг/	Тайлбар
		Холбоос рамын арматурын түүвэр			193.15
		XP-3 Дамнурууны арматур	1		193.15
1	Ø 16 AIII ГОСТ 5781-82*	L= 6700	4	10.57	42.299
2	Ø 16 AIII ГОСТ 5781-82*	L= 3510	8	5.54	44.320
3	Ø 14 AIII ГОСТ 5781-82*	L= 3200	4	3.87	15.468
4	Ø 14 AIII ГОСТ 5781-82*	L= 2540	4	3.07	12.277
5	Ø 14 AIII ГОСТ 5781-82*	L= 3270	4	3.95	15.806
X-1	Ø 8 AI ГОСТ 5781-82*	L= 1520	94	0.60	56.378
X-2	Ø 8 AI ГОСТ 5781-82*	L= 880	19	0.35	6.597
		Дамнурууны эзэлхүүн бетон В20 V=	1.12 м3	1	1.12 м3



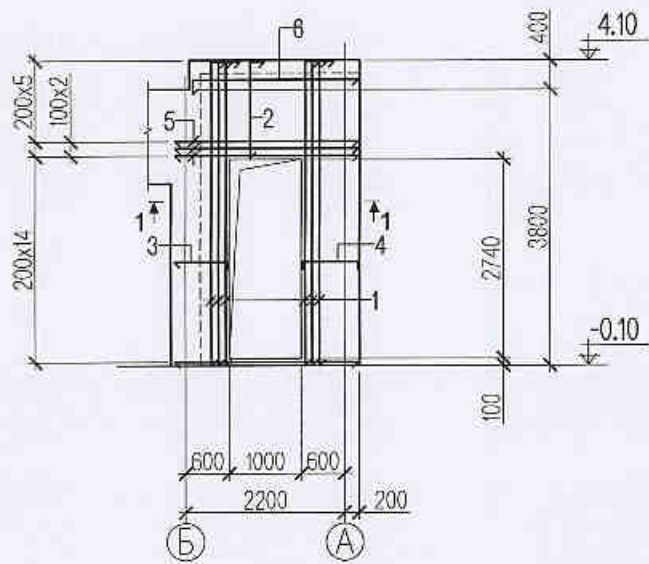
"Эм Эн Инженеринг" ХХК

Улаанбаатар хот. Газар хөдлөлтийн 8 баллын эрчимтэй бүс нутагт.
*Гамшигт тэсвэртэй төмөр бетон бүтээцтэй, нэг маягийн Амины орон сууц /80м²/

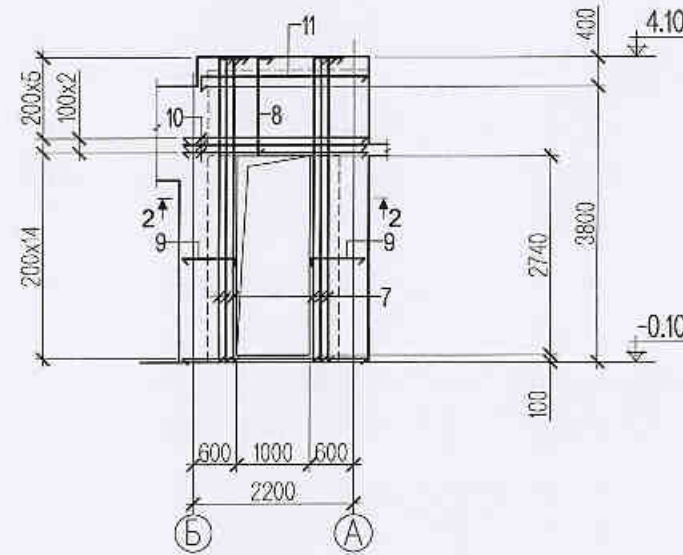
XP-3-ийн дамнурууны арматурчлал

Инженер	Г.Ганцолмон	ЕГ шифр:	ММ-10-03-1/2022	Масштаб:	M1:100,1:20	Огноо:	2022он
Гүйцэтгэсэн	Д.Минжбалдар	ТГ шифр:		Зургийн дугаар:	ББ-17	Хуудас:	22
Шалгасан	М.Оршисэн						

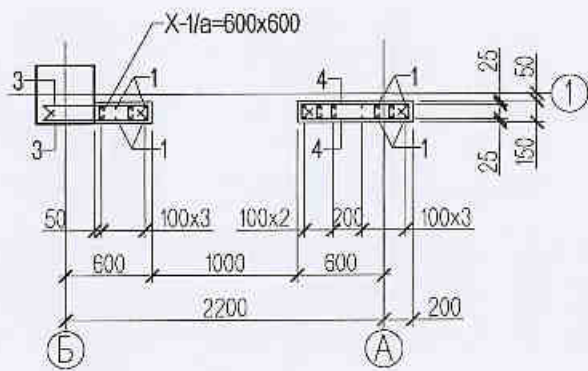
ЦХ-1-ийн арматурчлал M1:100



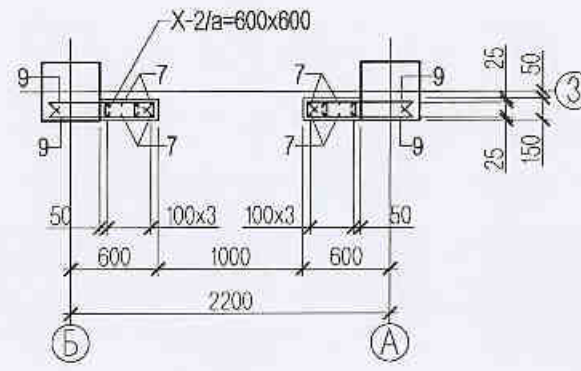
ЦХ-2-ын арматурчлал M1:100



Огтлол 1-1 M1:50




Огтлол 2-2 M1:50



Д/д	Тэмдэглэгээ	Нэр төрөл	Тоо ширхэг	Нэгжийн жин /кг/	Тайлбар
Цутгамал ханын арматурын түүвэр					174.82
ЦХ-1 арматур					174.82
1	∅ 12 AIII ГОСТ 5781-82*	L= 4380	22	3.89	85.550
2	∅ 12 AIII ГОСТ 5781-82*	L= 1520	10	1.35	13.495
3	∅ 12 AIII ГОСТ 5781-82*	L= 830	28	0.74	20.633
4	∅ 12 AIII ГОСТ 5781-82*	L= 960	28	0.85	23.864
5	∅ 12 AIII ГОСТ 5781-82*	L= 2480	12	2.20	26.421
6	∅ 12 AIII ГОСТ 5781-82*	L= 830	4	0.74	2.948
X-1	∅ 8 AI ГОСТ 5781-82*	L= 220	22	0.09	1.910
Цутгамал ханын эзэлхүүн бетон В20 V=			0.98 м3		0.98 м3

Д/д	Тэмдэглэгээ	Нэр төрөл	Тоо ширхэг	Нэгжийн жин /кг/	Тайлбар
Цутгамал ханын арматурын түүвэр					171.24
ЦХ-2 арматур					171.24
7	∅ 12 AIII ГОСТ 5781-82*	L= 4380	22	3.89	85.550
8	∅ 12 AIII ГОСТ 5781-82*	L= 1520	10	1.35	13.495
9	∅ 12 AIII ГОСТ 5781-82*	L= 830	56	0.74	41.266
10	∅ 12 AIII ГОСТ 5781-82*	L= 2480	12	2.20	26.421
11	∅ 12 AIII ГОСТ 5781-82*	L= 830	4	0.74	2.948
X-2	∅ 8 AI ГОСТ 5781-82*	L= 220	18	0.09	1.563
Цутгамал ханын эзэлхүүн бетон В20 V=			0.80 м3		0.80 м3



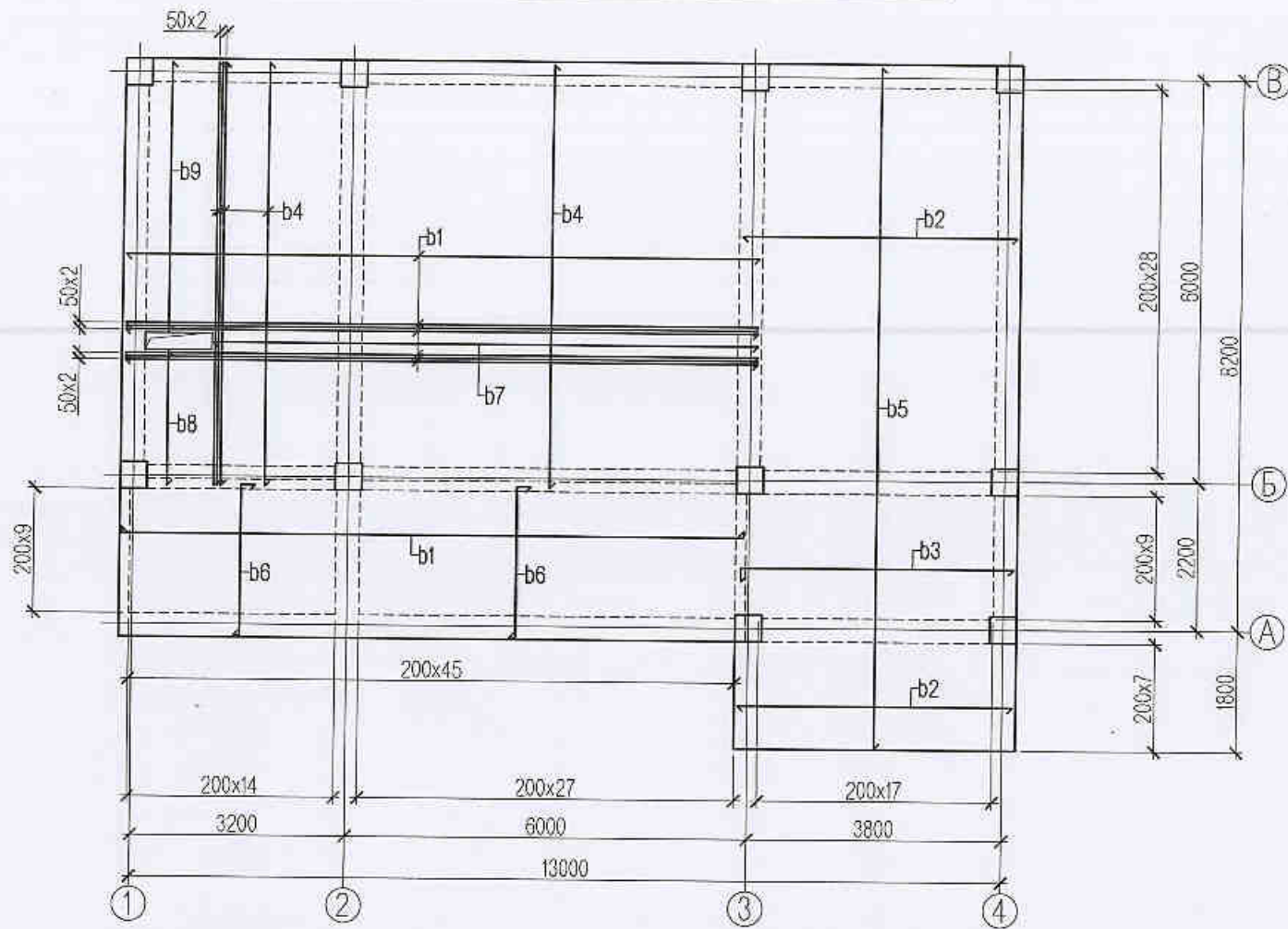
"Эм Эн Инженеринг" ХХК

Улаанбаатар хот. Газар хөдлөлтийн 8 баллын эрчимтэй бүс нутагт.
 Гамшигт тэсвэртэй төмөр бетон бүтээцтэй, нэг маягийн Амины орон сууц /80м²/

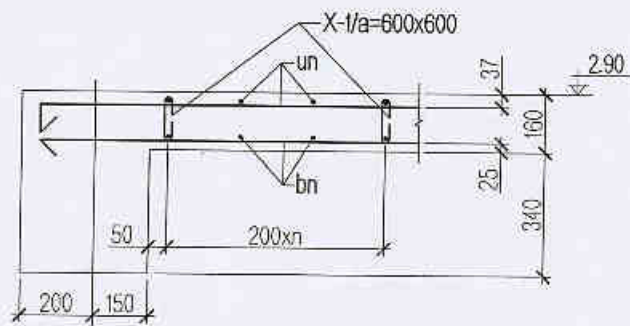
ЦХ-1, ЦХ-2-ын арматурчлал

Инженер: Г.Ганцолмон	ЕГ шифр: ММ-10-03-1/2022	Масштаб: М1:100,1:50	Огноо: 2022он
Гүйцэтгэсэн: Дашдорж /Минжвад	ТГ шифр:	Зургийн дугаар: ББ-19	Хуудас: 22
Шалгасан: МЭРЭМЭН /Минжвад			

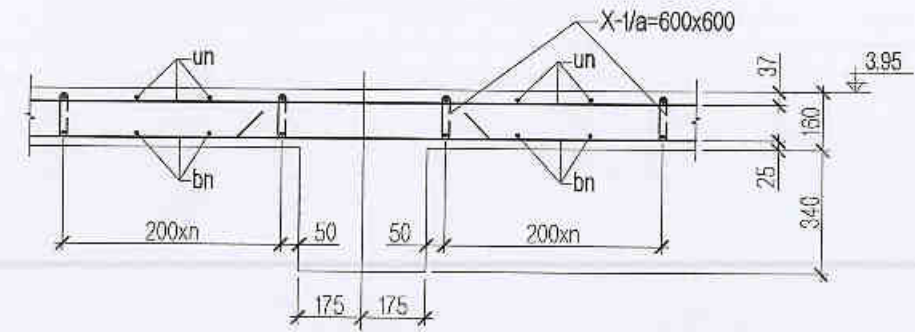
Цутгамал хучилтын доод торны арматурчлал M1:100



Захын алгасал дээрхи хучилтын огтлол M1:20



Голын алгасал дээрхи хучилтын огтлол M1:20



Арматурын загвар

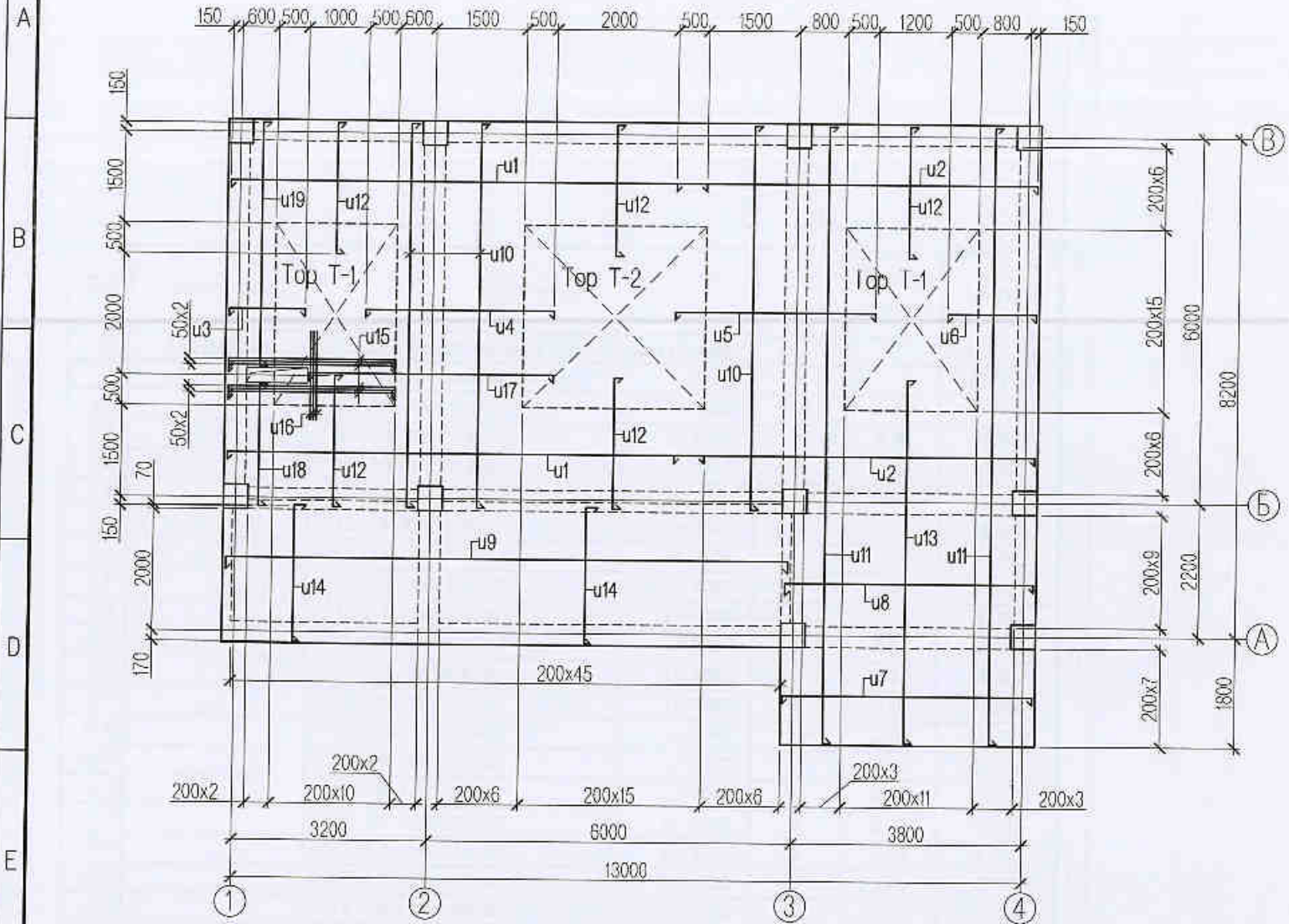
un	Хомут X-1
P=n... Ø12AIII	P=200 Ø8AI

Д/д	Тэмдэглэгээ	Нэр төрөл	Тоо ширхэг	Нэгжийн жин /кг/	Тайлбар
1-р давхар		Цутгамал хучилтын арматурын түүвэр			726.76
		Доод торны арматур	1		726.76
b 1	10 AIII ГОСТ 5781-82*	L = 9450	40	5.83	233.051
b 2	10 AIII ГОСТ 5781-82*	L = 4100	37	2.53	93.529
b 3	10 AIII ГОСТ 5781-82*	L = 4270	10	2.63	26.326
b 4	10 AIII ГОСТ 5781-82*	L = 6300	38	3.88	147.599
b 5	10 AIII ГОСТ 5781-82*	L = 10130	18	6.25	112.419
b 6	10 AIII ГОСТ 5781-82*	L = 2540	46	1.57	72.036
b 7	10 AIII ГОСТ 5781-82*	L = 8130	1	5.01	5.012
b 8	10 AIII ГОСТ 5781-82*	L = 2000	5	1.23	6.165
b 9	10 AIII ГОСТ 5781-82*	L = 4000	5	2.47	12.331
X-1	8 AI ГОСТ 5781-82*	L = 260	146	0.10	14.978
X-2	8 AI ГОСТ 5781-82*	L = 300	28	0.12	3.315
		Хучилтын эзэлхүүн бетон В20 V=	15.94 м3	1	15.94 м3

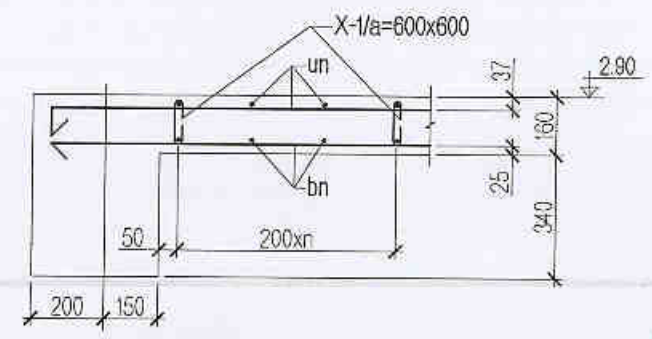
2-45
 м. Г. Г.
 2023.05.21

	Улаанбаатар хот. Газар хөдлөлтийн 8 баллын эрчимтэй бүс нутаг. "Гамшигт тэсвэртэй төмөр бетон бүтээцтэй, нэг маягийн Амины орон сууц /80м ² "			
	Цутгамал хучилтын доод торны арматурчлал			
	Инженер Гүйцэтгэсэн Шалгасан	Т.Ганцолмон Д.Минхбаатар Д.Минхбаатар	ЕГ шифр: MM-10-03-1/2022 ТГ шифр:	Масштаб: M1:100,1:20 Зургийн дугаар: ББ-21

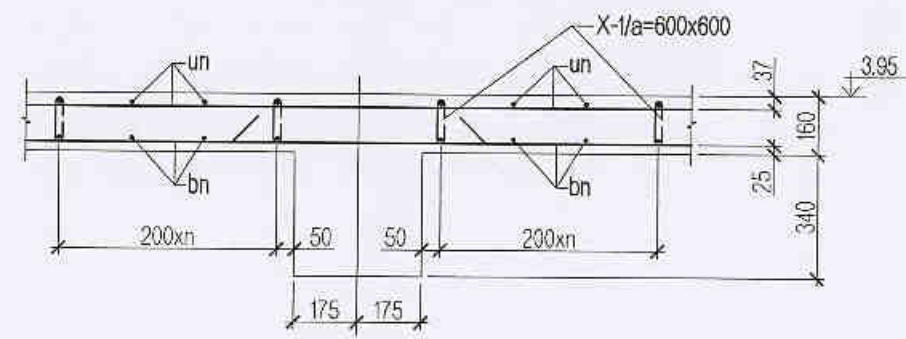
Цутгамал хучилтын дээд торны арматурчлал M1:100



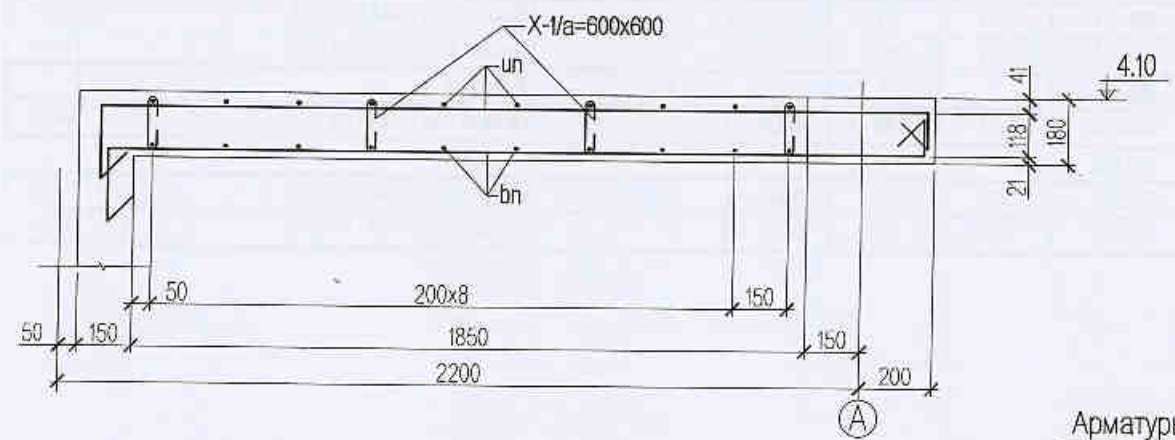
Захын алгасал дээрхи хучилтын огтлол M1:20



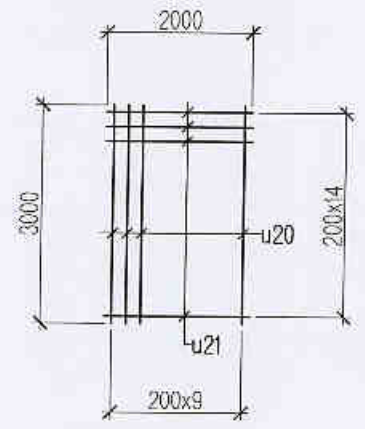
Голын алгасал дээрхи хучилтын огтлол M1:20



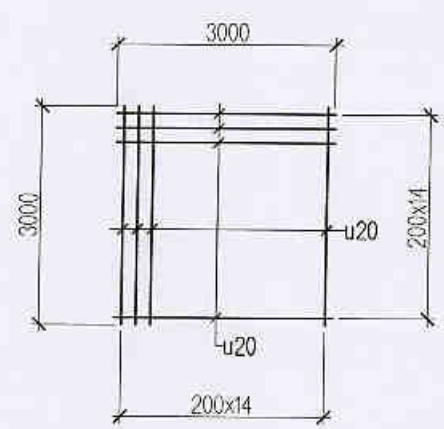
Консоль хучилтын огтлол M1:20



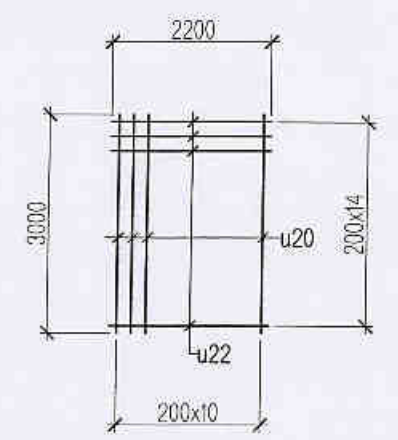
Top T-1 M1:100



Top T-2 M1:100





Top T-3 M1:100



Арматурын загвар

un	Хомут X-1
$L=un...$ $r=4d$	
P=n... ø12AIII	P=200 ø8AI

Д/д	Тэмдэглэгээ	Нэр төрөл	Тоо ширхэг	Нэгжийн жин /кг/	Тайлбар
	1-р давхар	Цутгамал шалны арматурын түүвэр			1071.06
		Дээд торны арматур	1		1071.06
u 1		∅ 12 AIII ГОСТ 5781-82* L= 8050	14	7.15	100.057
u 2		∅ 12 AIII ГОСТ 5781-82* L= 6150	14	5.46	76.441
u 3		∅ 12 AIII ГОСТ 5781-82* L= 1450	10	1.29	12.873
u 4		∅ 12 AIII ГОСТ 5781-82* L= 3300	14	2.93	41.017
u 5		∅ 12 AIII ГОСТ 5781-82* L= 3500	15	3.11	46.610
u 6		∅ 12 AIII ГОСТ 5781-82* L= 1650	15	1.46	21.973
u 7		∅ 12 AIII ГОСТ 5781-82* L= 4320	8	3.84	30.683
u 8		∅ 12 AIII ГОСТ 5781-82* L= 4400	10	3.91	39.064
u 9		∅ 12 AIII ГОСТ 5781-82* L= 9650	8	8.57	68.539
u 10		∅ 12 AIII ГОСТ 5781-82* L= 6500	17	5.77	98.103
u 11		∅ 12 AIII ГОСТ 5781-82* L= 10320	8	9.16	73.298
u 12		∅ 12 AIII ГОСТ 5781-82* L= 2350	58	2.09	121.009
u 13		∅ 12 AIII ГОСТ 5781-82* L= 6170	11	5.48	60.256
u 14		∅ 12 AIII ГОСТ 5781-82* L= 2540	46	2.26	103.732
u 15		∅ 12 AIII ГОСТ 5781-82* L= 2950	6	2.62	15.714
u 16		∅ 12 AIII ГОСТ 5781-82* L= 1450	3	1.29	3.862
u 17		∅ 12 AIII ГОСТ 5781-82* L= 4220	1	3.75	3.747
u 18		∅ 12 AIII ГОСТ 5781-82* L= 2190	5	1.94	9.722
u 19		∅ 12 AIII ГОСТ 5781-82* L= 4200	3	3.73	11.186
		Тор Т-1	1		36.99
u 20		∅ 10 AIII ГОСТ 5781-82* L= 3000	10	1.85	18.496
u 21		∅ 10 AIII ГОСТ 5781-82* L= 2000	15	1.23	18.496
		Тор Т-2	1		55.49
u 20		∅ 10 AIII ГОСТ 5781-82* L= 3000	30	1.85	55.488
		Тор Т-3	1		40.69
u 20		∅ 10 AIII ГОСТ 5781-82* L= 3000	11	1.85	20.346
u 22		∅ 10 AIII ГОСТ 5781-82* L= 2200	15	1.36	20.346

	Улаанбаатар хот. Газар хөдлөлтийн 8 баллын эрчимтэй бүс нутагт. "Гамшигт тэсвэртэй төмөр бетон бүтээцтэй, нэг маягийн Амины орон сууц /80м ² /"				
	Цутгамал хучилтын дээд торны арматурчлал				
	Инженер Гүйцэтгэсэн Шалгасан	 МОНГОЛ УРС ДАШЦЭРЭВИЙН МИНЖБАДГАР МЭРГЭШЭЭН ИНЖЕНЕР	Г.Ганцолмон Г.Ганцолмон Д.Минжбадгар	ЕГ шифр: ММ-10-03-1/2022 ТГ шифр:	Масштаб: М1:100,1:20 Зургийн дугаар: ББ-22



"Эм Эм Инженеринг" ХХК

Хан-Уул дүүрэг, 18-р хороо, Удирдлагын академийн
гудамж, Академи-2 хотхон, 36/2-101 тоот
РД: 2715961, Утас: 99085692

ЕГ шифр: ММ-10-03/2022

Улаанбаатар хот. Газар хөдлөлийн 8 балл эрчимтэй бүс нутагт.

"Гамшигт тэсвэртэй төмөр бетон бүтээцтэй, нэг маягийн Амины орон сууц /80м²/"

/ ХАС-Ажлын зураг /

БОЛОВСРЧУЛСАН:

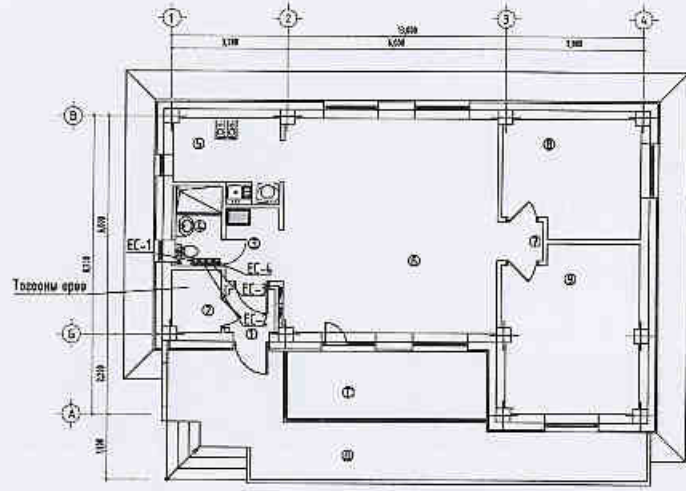
"Эм Эм Инженеринг" ХХК-ийн
Захирал
Архитектор



Д.Минжбадгар
Э.Амаржаргал

Улаанбаатар хот 2022 он

Халаалт, агаар сэлгэлтийн тойм байгуулалт М1:200



Зургийн жагсаалт

Зургийн нэр	Тайлбар
1	Нүүр хуудас, Ерөнхий өгөгдөл, Зургийн жагсаалт
2	Тайлбар бичиг, Таних тэмдэг
3	Материалын түүбэр
4	Халаалтын системийн байгуулалт
5	Агаар сэлгэлтийн системийн байгуулалт
6	Халаалт агаар сэлгэлтийн системийн тойм

Халаалт, агаар сэлгэлтийн үндсэн үзүүлэлт

Барилга байгууламжийн нэр	Барилгын эзэлхүүн V / м³ /	Улирал tн / °С /	Дулааны ачаалал / кВт /				Хүйтэн зарцуулалт / кВт /	Цахилгаан хөдөлгөөрийн чадал / кВт /
			Халаалт	Агаар сэлгэлт	Халуун ус	Нийт		
АОЦ		-39.0	12.0кВт	-	цах	12.0кВт		
Бүгд								

Хашлага хийцийн дулаан техникийн үзүүлэлт

Д/д	Хашлага хийцийн нэр	Материал Нэр	Нягт			Дулаан дамжуулалтын эсэргүүцэл R	Тооцооны эсэргүүцэл K
			ρ кг/м³	δ м	λ Вт/м°С		
1	Гадна хана	Шавардлага	1800	0.02	0.76	0.03	
		Хөнгөн блок	600	0.25	0.285	0.877	
		Хөөсөнцөр	40	0.20	0.05	4.00	
		Шавардлага	1800	0.02	0.76	0.03	
		Дулаан өгөлтийн итгэлцүүр				0.158	
					4.93	0.20	
2	Хучилт	Ус тусгаарлагч мемберам	1 үе	-	-	-	
		Бетон тэгшилгээ	1800	0.05	0.76	0.07	
		Налуулга хөөсөнцөр	40	0.15	0.05	-	
		Дулаалга хөөсөнцөр	40	0.20	0.05	4.0	
		Чур тусгаарлагч	1 үе	-	-	-	
		Цутгамал хучилт	2500	0.16	1.92	0.08	
					0.158		
					4.308	0.23	
3	Цонх	Давхар шиллэгээтэй					
		Пластмассан хүрээтэй				0.57	1.75
4	Гадна хаалга				0.57	1.75	
5	Шал	Дулаалгагүй					
		1-р бүс				2.15	0.47
		2-р бүс				4.3	0.23
		3-р бүс				8.6	0.12
		4-р бүс				14.2	0.07



Улаанбаатар хот, Газар хөдөллийн 8 дэл эрчимтэй бүс нутагт.

"Гамшигт тэсвэртэй төмөр бетон бүтээцтэй, нэг маягийн Амины орон сууц /80м²/"

Нүүр хуудас, Ерөнхий өгөгдөл, Зургийн жагсаалт

Инженер	Э.Амаржаргал	ЕГ Шифр:	ММ-10-03/2022	Масштаб:	1:200	Үе шат:	А.3
Гүйцэтгэсэн	Б.Баасанжаргал	ТГ Шифр:		Зургийн дугаар:	ХАС-1	Огноо:	2022
Шалгасан	Э.Амаржаргал			Хуудас:	6		

Тайлбар бичиг

Улаанбаатар хотын Газар хөдлөлтийн 8 баллын эрчимтэй бүс нутагт баригдах "Гамшигт тэсвэртэй төмөр бетон бүтээцтэй, нэг маягийн Амины орон сууц /80м²/-ны барилгын халаалт, агаар сэлгэлтийн системийн ажлын зургийг барилга архитектурын даалгаврыг үндэслэн гүйцэтгэв.

Дараах барилгын норм ба дүрмүүдийг мөрдлөг болгов.
 БНБД 23-01-09 Барилгад хэрэглэгдэх уур амьсгал, геофизикийн үзүүлэлт
 БНБД 41-01-11 Халаалт, агаар сэлгэлт ба кондиционер
 БНБД 23-02-09 Барилгын дулаан хамгаалалт
 БНБД 31-01-10 Орон сууцны барилгын зураг төсөл төлөвлөлт

- Халаалт агаар сэлгэлтийн системийн тооцоог дараах нөхцөлөөр тооцооло. Гадна агаарын температур: $t_{в} = -39.0^{\circ}\text{C}$
Галлагаа үргэлжлэх хугацаа: $n = 240$ хоног
- Дулаан зөөгчийн температур
Халаалтын системийн өгөх усны температур
Халаалтын системийн буцах усны температур
- Зонхилох өрөөний температур: Орон сууц $t_{в} = 20^{\circ}\text{C}$

Халаалт:
Халаалтын системийн дулааны эх үүсвэр нь байрын дулаан хангамж буюу хатуу түлш, цахилгаан тоогоогоор халаахаар төлөвлөв. Халаалтын магистраль шугамыг шаланд дулаалгатай угсарна. Халаалтын систем нь 2 хоолойт доороос түгээлттэй коллектортой систем төлөвлөв.

Агаар сэлгэлт:
Ариун цэврийн өрөө, гал тоогоонд агаар сорох ердийн систем төлөвлөв. Агаар сэлгэлтийн системийн агаар дамжуулах хоолойг цайрdsан гөлмөн төмөр хоолойгоор хийхээр төлөвлөсөн.
Халаалт, Агаар сэлгэлтийн системийн тоног төхөөрөмж, материалыг зурагт зааснаас өөрөөр техник, галын болон эрүүл ахуйн шаардлага хангасан тоног төхөөрөмж материалаар гүйцэтгэж болно. Үүний тулд зургийн түүвэрт шаардлагатай техникийн үзүүлэлтүүдийг зааж өгсөн болно.
Дулаалгагүй ган яндан хоолойг тосон будгаар хоёр дахин будна. Яндан хоолойг будахын өмнө зохих даралтаар шахаж гидравлик туршилт хийх хэрэгтэй. Халаалтын системийг угсарч дууссаны дараа заслын ажил эхлэхийн өмнө 6 атм даралттай усаар шахаж шалгана.
Дотор халаалт агаар сэлгэлтийн системийг угсрахдаа БНБД40-06-16 норм дүрмийн дагуу чанар үзэмжтэй угсрах шаардлагатай.

Угсралтын ажлыг хийж гүйцэтгэхдээ техник аюулгүй ажиллагааны норм дүрмийг баримтлах хэрэгтэй.

Зураг төслийн дагуу барилга угсралтын ажлыг тусгай зөвшөөрөл бүхий мэргэжлийн байгууллага, инженер техникийн ажилчдын удирдлаганд хийж гүйцэтгэнэ.



Таних тэмдэг

Нэр	Тэмдэглэгээ	
	Байгуулалт	Тоим
Халаалтын өгөх шугам		
Халаалтын буцах шугам		
Босоо шугам		
Халаах хэрэгсэл		
Регистр		
Шугамын налуу		
Хоолойн дулаалга		
Термостат хаалт		
Бөмбөлгөн хаалт		
Дулаан агаарын хөшиг / цахилгаан /		
Агаар дамжуулах хоолой		
Агаар дамжуулах хоолойн хөндлөн огтлол		
Агаар сорох сараалж		
Агаар өгөх сараалж		
Агаар сорох ердийн систем		
Агаар өгөх механик систем		
Агаар сорох механик систем		

Улаанбаатар хот. Газар хөдлөлтийн 8 балл эрчимтэй бүс нутагт.
 "Гамшигт тэсвэртэй төмөр бетон бүтээцтэй, нэг маягийн Амины орон сууц /80м²/"
 Тайлбар бичиг, Таних тэмдэг
 Инженер: *Э.Амаржаргал* /Э.Амаржаргал/ ЕГ Шифр: MM-10-03/2022
 Гүйцэтгэсэн: *Б.Б.Б.Б.* /Б.Баасанжаргал/ ТГ Шифр: -
 Шалгасан: *Э.Амаржаргал* /Э.Амаржаргал/ 2023.02.15
 Масштаб: 1:-
 Зургийн дугаар: ХАС-2
 Үе шат: А.3
 Огноо: 2022
 Хуудас: 6

Материалын түүвэр

Д/д	Тэмдэглэгээ	Нэр	Тоо	Жин кг	Тайлбар
1	2	3	4	5	6
		Халаалт			
1	ГОСТ3262-75, T≥200°C, P≥1.6МПа	Ус хий дамжуулах ган хоолой Ф25мм	12	2.39	У/м
2	T≥90°C, P≥1.6МПа	Металл пластмассан хоолой дулаалгатай Ф16*2	126		У/м
3		Хоолойн дулаалга а. Ээврэлтээс хамгаалах түрхлэг 2 удаа б. Дулаалга δ=0.05м, λ=0.05Вт/м°C в. Хамгаалах бүрхүүл Ф25мм	12		У/м
4		Коллектор 8 гаргалгатай	1		Шур
5	T≥100°C, P≥1.6МПа	Коллекторын хайрцаг	1		Ком
6	T≥100°C, P≥1.6МПа	Н вентиль	8		Шур
7	T≥100°C, P≥1.6МПа	Термостат вентиль	8		Шур
8	T≥100°C, P≥1.6МПа	Бөмбөлгөн хаалт Ф25мм Ф15мм	2 16		Шур
9	T≥100°C, P≥1.6МПа	Бохир шүүгч Ф25	2		Шур
10	T≥100°C, P≥1.6МПа	Ус юүлэгч Ф20мм	2		Шур

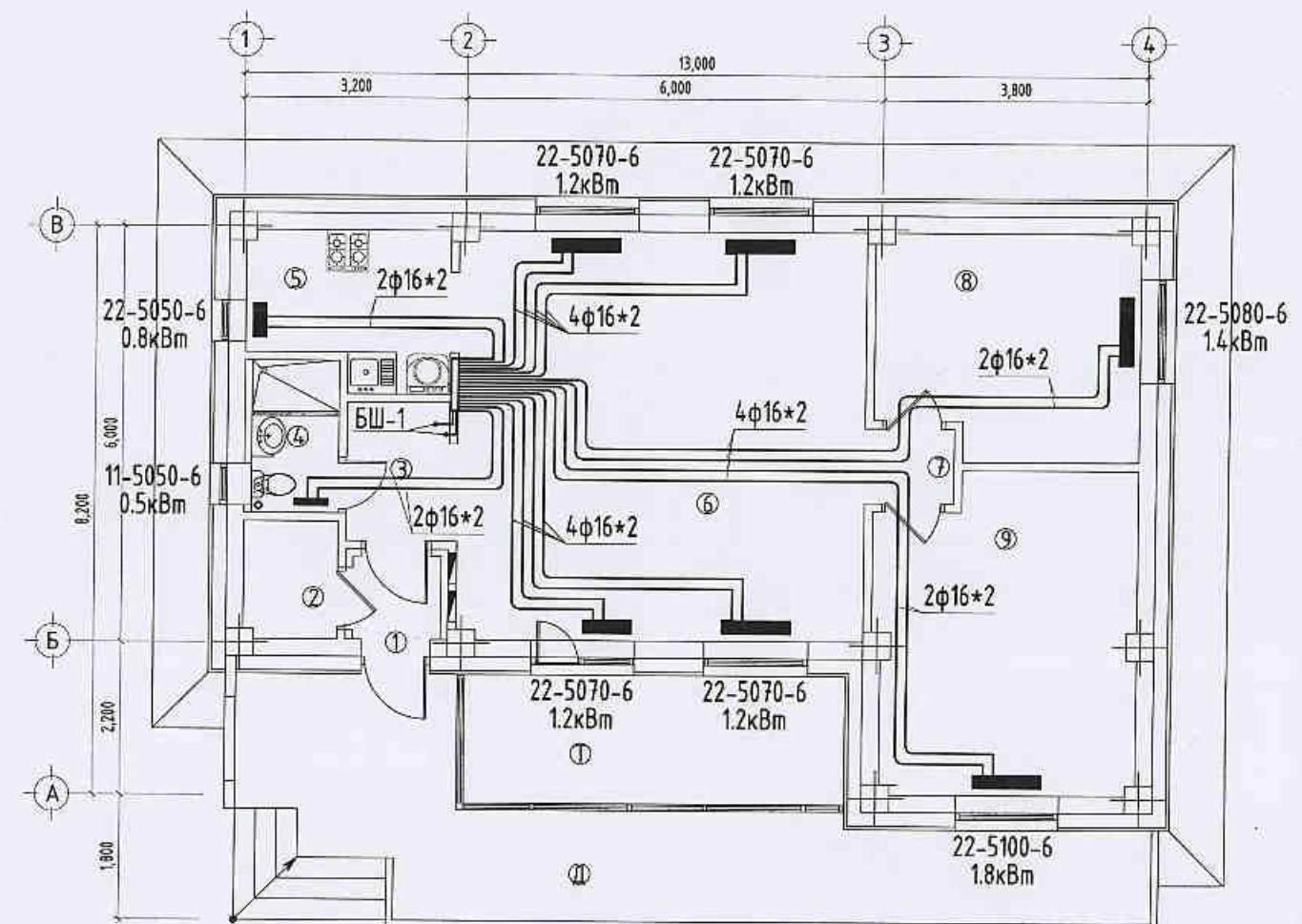
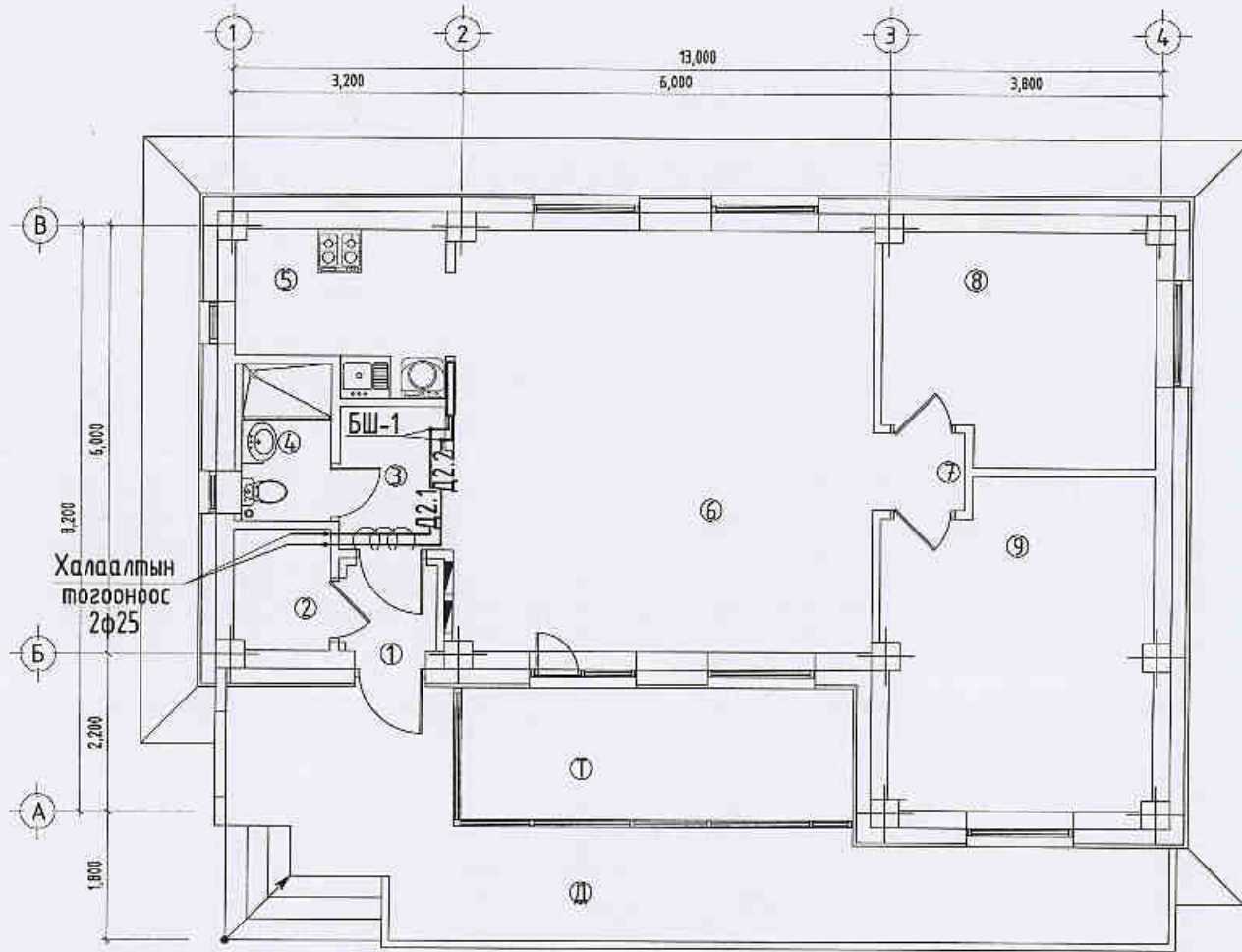
Д/д	Тэмдэглэгээ	Нэр	Тоо	Жин кг	Тайлбар
1	2	3	4	5	6
		Агаар сэлгэлт / ердийн систем /			
1	ГОСТ19904-75	Агаар дамжуулах гөлмөн төмөр хоолой 150*150, δ=0.5мм	15		У/м
2	Серия1,494-10	Сараалж P150, S=0.023м ²	3		Шур
3		Хиншүү сорогч 220Вт	1		Шур

Халаах хэрэгсэлийн түүвэр / доороос холболт /

Халаах хэрэгсэлийн марк	11-5050-6	22-5050-6	22-5070-6	22-5080-6	22-5100-6	Нийт
Халаах хэрэгсэлийн хүчин чадал	545Вт	741Вт	1296Вт	1481Вт	1852Вт	
1-р давхар	1	1	4	1	1	8
Нийт	1	1	4	1	1	8

 <p>"Эм Эн Инженеринг" ХХК</p>	Улаанбаатар хот, Газар хөдөллийн 8 багц эрчимтэй бүс нутагт.				
	"Гамшигт тэсвэртэй төмөр бетон бүтээцтэй, нэг маягийн Амины орон сууц /80м ² /"				
	Материалын түүвэр				
	Инженер	Э.Амаржаргал	ЕГ Шифр:	ММ-10-03/2022	Масштаб:
Гүйцэтгэсэн	Б.Баасанжаргал	ТГ Шифр:		Зургийн дугаар:	ХАС-3
Шалгасан	Э.Амаржаргал			Хуудас:	6

Халаалтын системийн байгуулалт М1:100



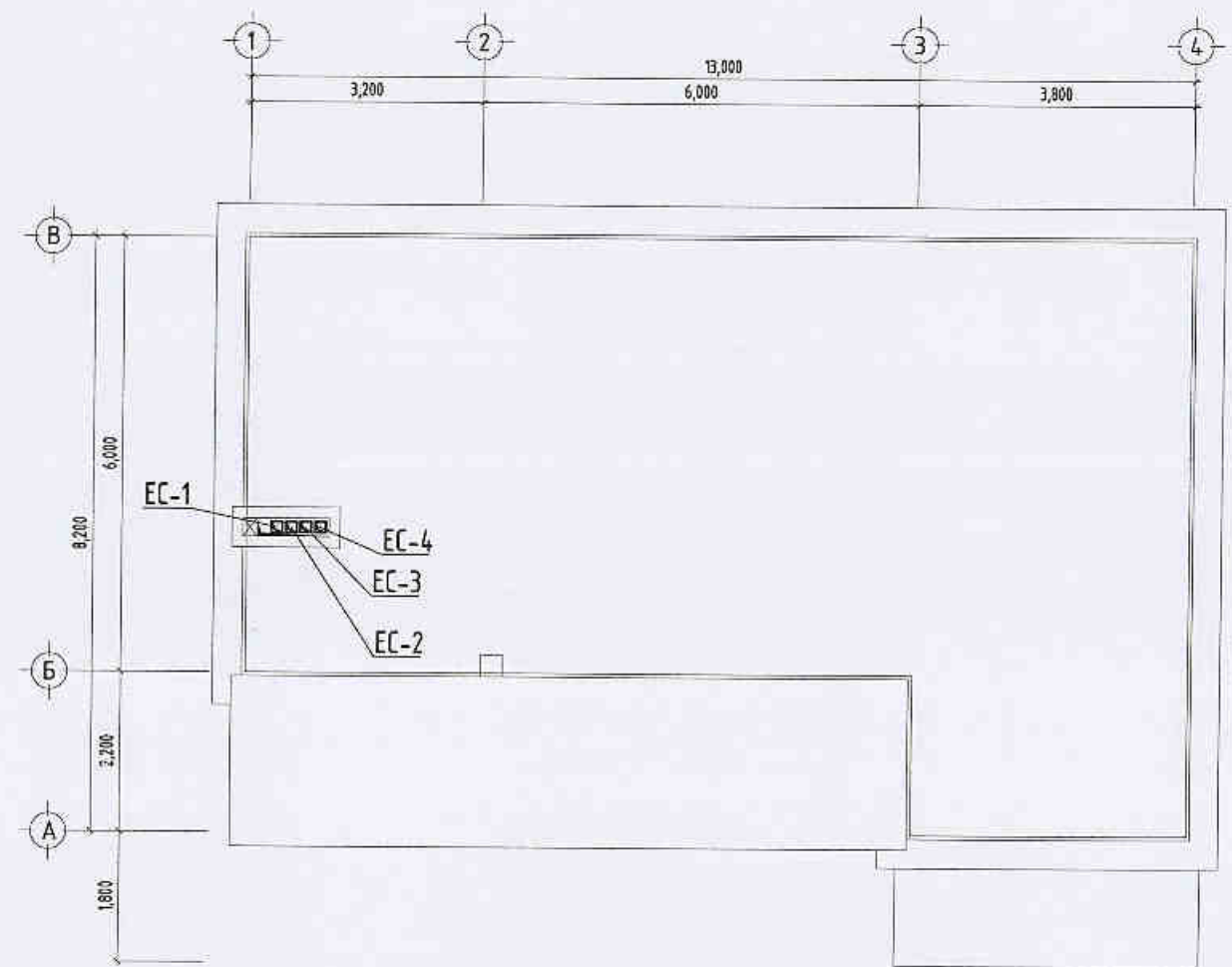
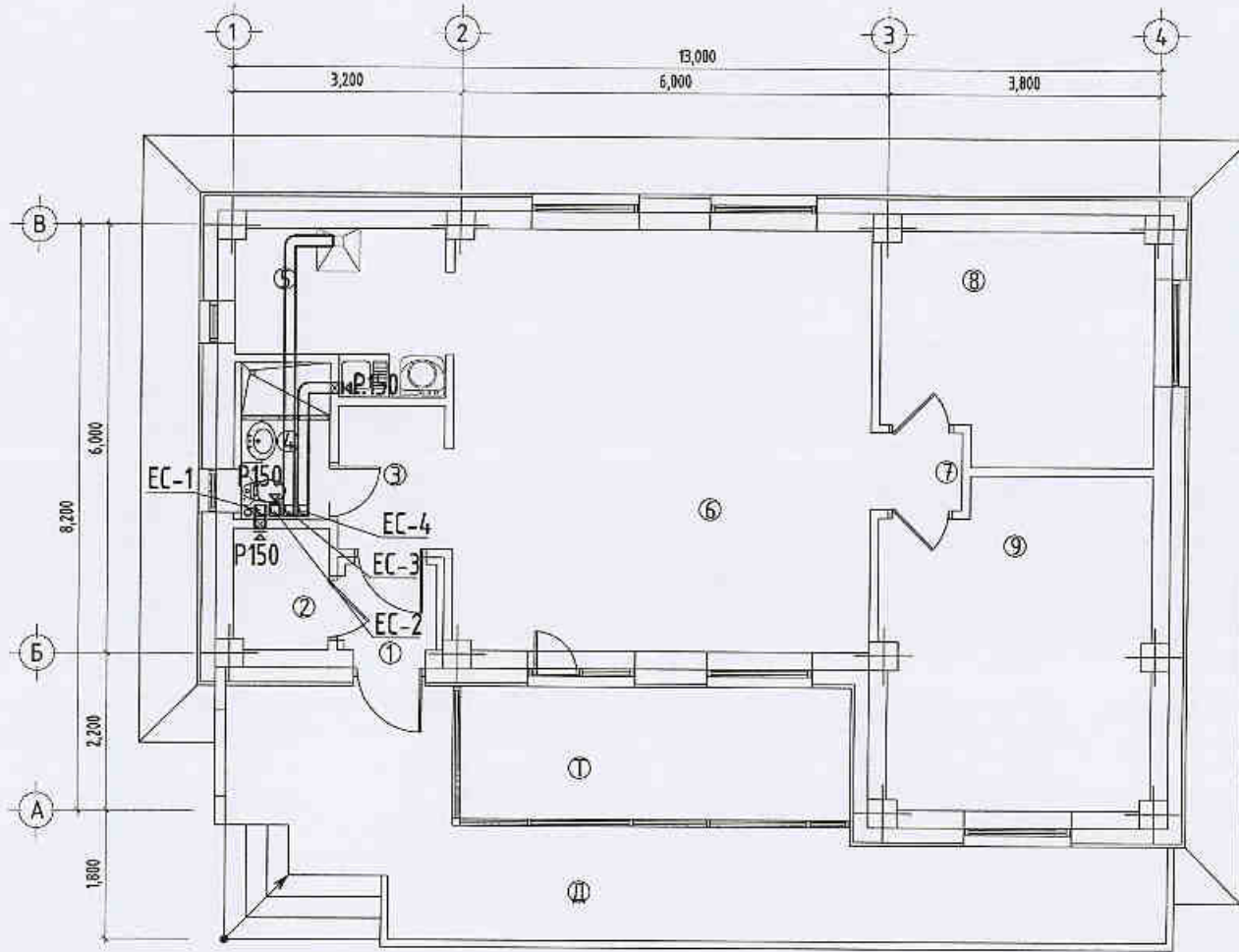
Өрөөний тодорхойлолт:

Д/д	Өрөөний нэр	t _в °C
Д	Довжоо	-
Т	Тагт	-
01	Ганх	-
02	Халаалтын техникийн өрөө	12
03	Хонгил	18
04	Ариун цэврийн өрөө	25
05	Гал зуухны өрөө	20
06	Өдрийн өрөө	20
07	Хонгил	20
08	Чинтлагын өрөө	20
09	Чинтлагын өрөө	20

Зөвшөөрөлцсөн:			Улаанбаатар хот. Газар хөдөллийн 8 багц эрчимтэй бүс нутагт.			
БА	Э.Содмандах	<i>[Signature]</i>	"Гамшигт тэсвэртэй төмөр бетон бүтээцтэй, нэг маягийн Амины орон сууц /80м ² /"			Үе шат:
ББ	Г.Ганцолмог	<i>[Signature]</i>	Халаалтын системийн байгуулалт			А.Э
ЦБУ	Ж.Энхмаа	<i>[Signature]</i>	Инженер	Э.Амаржаргал	ЕГ Шифр:	ММ-10-03/2022
Цах	Ж.Амарсанаа	<i>[Signature]</i>	Гүйцэтгэгсэн	Б.Баасанжаргал	Масштаб:	1:100
ХД	Г.Ганзориг	<i>[Signature]</i>	Шалгасан	Э.Амаржаргал	ТГ Шифр:	Зургийн дугаар: ХАС-4
						Огноо:
						Хуудас:
						6



Агаар сэлгэлтийн системийн байгуулалт М1:100



Өрөөний тодорхойлолт:

Д/Ө	Өрөөний нэр	t _в °C
Д	Довжоо	-
Т	Тагт	-
01	Гонх	-
02	Халаалтын техникийн өрөө	12
03	Хонгил	18
04	Ариун цэврийн өрөө	25
05	Гал зуухны өрөө	20
06	Өдрийн өрөө	20
07	Хонгил	20
08	Чнтлагын өрөө	20
09	Чнтлагын өрөө	20

ЭХСР 3-02
 2023.02.15

Зөвшөөрөлцсөн:

БА	Э.Содмандах	
ББ	Г.Ганцолмон	
ЦБЧ	Ж.Энхмаа	М.Энхмаа
Цах	Ж.Амарсанаа	
ХД	Г.Ганзориг	



"Эм Эн Инженеринг" ХХК

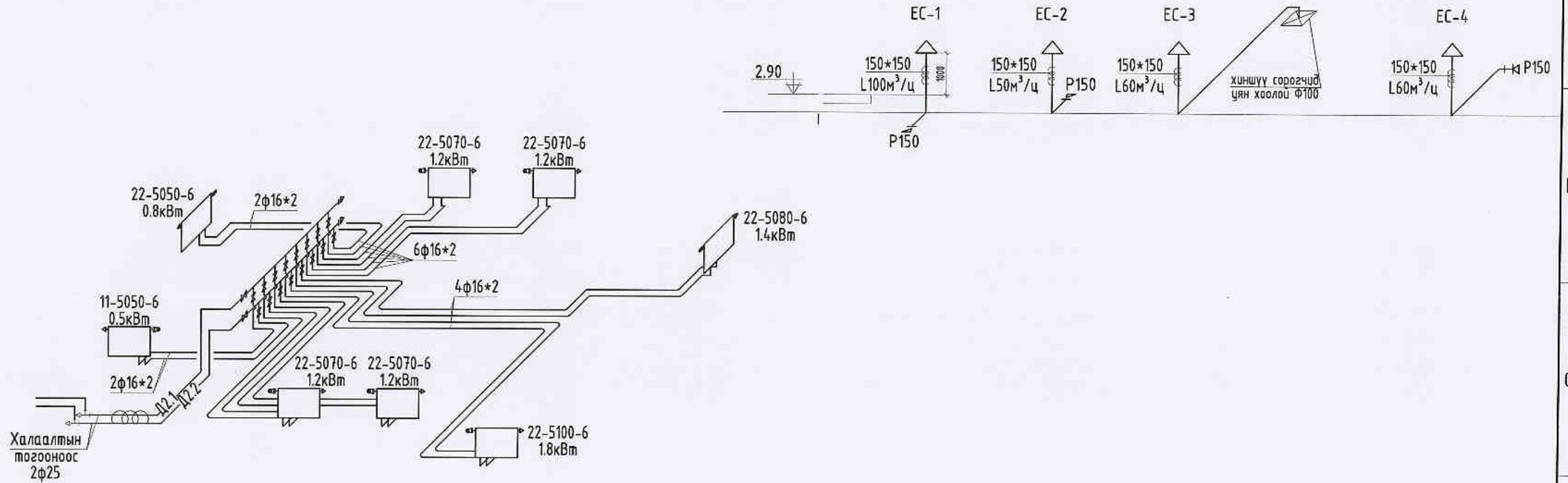
Улаанбаатар хот, Газар хөдлөлийн 8 балл эрчимтэй бүс нутагт.

"Гамшигт тэсвэртэй төмөр бетон бүтээцтэй, нэг маягийн Амины орон сууц /80м²/"

Агаар сэлгэлтийн системийн байгуулалт

Инженер	Гүйцэтгэсэн	Шалгасан	ЕГ Шифр:	Масштаб:	Үе шат:
Э.Амаржаргал	Б.Баасанжаргал	Э.Амаржаргал	ММ-10-03/2022	1:100	А.3
			ТГ Шифр:	Зургийн дугаар:	Огноо:
			-	ХАС-5	2022
					Хуудас:
					6

Халаалт агаар сэлгэлтийн системийн тойм



- | | |
|---------------------------------|-----------------------------|
| 1. Халаах хэсэгсэл | 9. Коллекторын хайрцаг |
| 2. Термостат вентиль | 10. Бөмбөлгөн хаалт |
| 3. Н вентиль | 11. Ган хоолой |
| 4. Хоолойн холбох хэрэгсэл | 12. Хоолойн холбох хэрэгсэл |
| 5. Шалнаас гаргах таг | 13. Гуравлагч |
| 6. Хөнгөн цагаан пластик хоолой | 14. Босоо шугам |
| 7. Хоолойн хобох хэрэгсэл | 15. Хий авагч |
| 8. Коллектор | 16. Хог шүүгч |

	Улаанбаатар хот. Газар хөдлөлийн 8 Балл эрчимтэй бүс нутагт.						
	"Гамшигт тэсвэртэй төмөр бетон бүтээцтэй, нэг маягийн Амины орон сууц /80м²/"						
	Халаалт агаар сэлгэлтийн системийн тойм			Үе шат:			
				А.3			
Инженер	Э.Амаржаргал	ЕГ Шифр:	ММ-10-03/2022	Масштаб:	1:-	Огноо:	2022
Гүйцэтгэсэн	Б.Баасанжаргал	ТГ Шифр:	-	Зургийн дугаар:	ХАС-6	Хуудас:	6
Шалгасан	Э.Амаржаргал						



"Эм Эм Инженеринг" ХХК

Хан-Уул дүүрэг, 18-р хороо, Чдирдлагын академийн
гудамж, Академи-2 хотхон, 36/2-101 тоот
РД: 2715961, Утас: 99085692

ЕГ шифр: ММ-10-03/2022

Улаанбаатар хот. Газар хөдлөлийн 8 балл эрчимтэй бүс нутагт.

"Гамшигт тэсвэртэй төмөр бетон бүтээцтэй, нэг маягийн Амины орон сууц /80м²/"

/ ДМ-Ажлын зураг /



БОЛОВСРУУЛСАН:

"Эм Эм Инженеринг" ХХК-ийн
Захирал
Архитектор



Д.Минжбадгар
Б.Энхнаран

Улаанбаатар хот 2022 он

1	2	3	4	5	6	7	8																														
ТАЙЛБАР																																					
Улаанбаатар хот, Газар хөдлөлтийн 8 баллын эрчимтэй бүс нутагт, "Гамшигт тэсвэртэй төмөр бетон бүтээцтэй, нэг маягийн Амины орон сууц /80м ² /"-ны барилгын ажлын зургийг Барилга архитектур, халаалт агаар сэлгэлтийн зураг төслийн даалгаврыг үндэслэн холбогдох барилгын норм дүрэм, заалтын дагуу гүйцэтгэв.																																					
Дулааны эх үүсвэр: Барилгын хэрэгцээт дулааныг өөрийн эх үүсвэртэй байхаар төлөвлөв. Dakon DOR12 халаалтын нам даралтын хатуу түлшний зуух /1-ширхэг/ болон Dakon PTE10 цахилгаан тогоо /1 ширхэг/ хосолмол ажиллагаатай байхаар сонгосон. Хэрэгцээний халуун ус нь цахилгаан, бие даасан эзлэхүүний ус халаагч байна. ЦБҮ-ны зураг төсөлд тусгагдсан болно.																																					
Улаанбаатар хотын хамгийн хүйтэн 5 хоногийн гадна агаарын тооцоот температур -34.2 °С, энэ үеийн сүлжээний усны температур 70/50 °С, уур амьсгалын II бүсэд оршино. Галлагааны үргэлжлэх хугацаа 15/IX-15/V хүртэл 240 хоног үргэлжилнэ. Дулаан хангамжийн системийн нэмэлт усыг хөлддөггүй шингэнээр дүүргэн авах ба мембран тэлэлтийн савны тусламжтайгаар дулаан хангамжийн буцах шугамын даралтыг тогтмол барихаар төлөвлөв. Шинээр хийх шугамд ашиглагч байгууллагын шаардлагыг хангасан европ стандартын хаалт, арматур моноглолыг угсрах шаардлагатай. Хаалт, арматур моноглолын ажлын даралт болон температурын техникийн үзүүлэлтийг материалын түүвэрт зааж өглөө. Зуухны яндангийн Ф145мм, өндөр дээврээс дээш 2м өндөрт байрлана.																																					
Зуухны угсралтын ажлыг мэргэжлийн байгууллага, инженерээр гүйцэтгүүлэх хэрэгтэй. Угсралтын явцад тоног төхөөрөмжөөс бүсэд яндан хоолойг дулаалж өгөх шаардлагатай. Тогооны аюулгүй ажиллагааны норм дүрмийг чанд сахих хэрэгтэй.																																					
Халаалтын тогооны тоног төхөөрөмжүүдийг зурагт заасан хэмжээний дагуу угсрах ба яндан хоолойн залгаас, холболт, эргэлт зэргийг зөвхөн холбох хэрэгслээр хийх шаардлагатай. Тогооны угсралт, ашиглалтын ажлыг тогооны батламжийг мөрдлөг болгон ашиглана. Тоног төхөөрөмж, яндан хоолойг угсарч дуусаад P=1,25 Па даралтаар шахаж шалгасны дараа яндан хоолойг 2 дахин тосон бүдгээр бүднэ.																																					
Зургийн жигшлэлт																																					
Д/д	Барилга байгууламжийн нэр	Дулааны ачаалал, ккал/цаг				Бүгд																															
		Халаалт	Агаар сэлгэлт	Халуун ус	Технологи																																
1	Улаанбаатар хот, Гамшигт тэсвэртэй төмөр бетон бүтээцтэй, нэг маягийн Амины орон сууц /80м ² /	9976	--- / ---	Цахилгаан	--- / ---	9976																															
Бүгд		9976	--- / ---	Цахилгаан	--- / ---	9976																															
Үндсэн үзүүлэлт																																					
<div style="text-align: center;">  </div>																																					
<div style="display: flex; align-items: center;"> <div style="text-align: center; margin-right: 10px;">  <p>"Эм Эн Инженеринг" ХХК</p> </div> <table border="1" style="width: 100%; border-collapse: collapse;"> <tr> <td colspan="6" style="text-align: center;">Улаанбаатар хот, Газар хөдлөлтийн 8 балл эрчимтэй бүс нутагт, "Гамшигт тэсвэртэй төмөр бетон бүтээцтэй, нэг маягийн Амины орон сууц /80м²/"</td> </tr> <tr> <td colspan="5" style="text-align: center;">Зургийн дүрдэл, үндсэн үзүүлэлт, тайлбар</td> <td style="text-align: center;">Үе шал:</td> </tr> <tr> <td>Инженер</td> <td>Б.Энхнаран</td> <td>ЕГ Шифр:</td> <td>ММ-10-03/2022</td> <td>Масштаб:</td> <td>1:-</td> </tr> <tr> <td>Гүйцэтгэсэн</td> <td>Г.Ганчимэг</td> <td>ТГ Шифр:</td> <td>-</td> <td>Зургийн дугаар:</td> <td>ДМ-1</td> </tr> <tr> <td>Шалгасан</td> <td>Б.Энхнаран</td> <td>Хуудас:</td> <td colspan="3" style="text-align: center;">3</td> </tr> </table> </div>								Улаанбаатар хот, Газар хөдлөлтийн 8 балл эрчимтэй бүс нутагт, "Гамшигт тэсвэртэй төмөр бетон бүтээцтэй, нэг маягийн Амины орон сууц /80м ² /"						Зургийн дүрдэл, үндсэн үзүүлэлт, тайлбар					Үе шал:	Инженер	Б.Энхнаран	ЕГ Шифр:	ММ-10-03/2022	Масштаб:	1:-	Гүйцэтгэсэн	Г.Ганчимэг	ТГ Шифр:	-	Зургийн дугаар:	ДМ-1	Шалгасан	Б.Энхнаран	Хуудас:	3		
Улаанбаатар хот, Газар хөдлөлтийн 8 балл эрчимтэй бүс нутагт, "Гамшигт тэсвэртэй төмөр бетон бүтээцтэй, нэг маягийн Амины орон сууц /80м ² /"																																					
Зургийн дүрдэл, үндсэн үзүүлэлт, тайлбар					Үе шал:																																
Инженер	Б.Энхнаран	ЕГ Шифр:	ММ-10-03/2022	Масштаб:	1:-																																
Гүйцэтгэсэн	Г.Ганчимэг	ТГ Шифр:	-	Зургийн дугаар:	ДМ-1																																
Шалгасан	Б.Энхнаран	Хуудас:	3																																		

1	2	3	4	5	6	7	8
Материалын түүвэр							
Д/д	Тэмдэглэгээ	Нэрс	Тоо	Жин кг	Тайлбар		
1	2	3	4	5	6		
		ТОГОО:					
1	ГОСТ 3262-75	Ус хий дамжуулах ган яндан					
	T≥200 °C; P _y ≥1.6 МПа	Ф15 мм	3		у/м		
		Ф20 мм	14	1.66	у/м		
		Ф25 мм	28	2.39	у/м		
2		Яндангийн дулаалга					
		а/ Зэврэлтээс хамгаалах					
		түрхлэг 2 удаа					
		б/ Дулаалга δ=0.05м					
		λ=0.05 Вт/м °C					
		в/ Хамгаалах дүрхүүл					
		Ф15 мм	3	-	у/м		
		Ф20 мм	14	-	у/м		
		Ф25 мм	28	-	у/м		
3	DOR20	Халаалтын тогоо					
		Q=15600Вт	1	-	ком		
	PTE18	Халаалтын цахилгаан тогоо	1	-	ком		
4	T≥200 °C; P _y ≥1.6 МПа	Сүлжээний насос					
		G=0.7м³/ц H=7м/нэг нь нөөцөнд/	2	-	ком		
5		Тэлэлтийн сав V=7л	1	-	шир		
6	T≥100 °C; P _y ≥1.0 МПа	Бөмбөлгөн хаалт					
		Ф25 мм	6	-	шир		
		Ф20 мм	6	-	шир		
7	T≥100 °C; P _y ≥1.0 МПа	Үл буцаах хаалт					
		Ф20 мм	2	-	шир		


1	2	3	4	5	6	7	8
Материалын түүвэр							
Д/д	Тэмдэглэгээ	Нэрс	Тоо	Жин кг	Тайлбар		
1	2	3	4	5	6		
		ТОГОО:					
8	T≥100 °C; P _y ≥1.0 МПа	Хог шүүгч					
		Ф25 мм	2	-	шир		
9	T≥100 °C; P _y ≥1.0 МПа	Манометр, термометрийн хамт	8	-	шир		
10	T≥100 °C; P _y ≥1.0 МПа	Хий авагч ф15	3	-	шир		
11	T≥100 °C; P _y ≥1.0 МПа	Ус юүлэгч ф20	4	-	шир		
12	T≥100 °C; P _y ≥1.0 МПа	Абаарын клапан	2	-	шир		
13		Зуухны яндан Ф145	5.5	-	у/м		

Улаанбаатар хот. Газар хөдөллийн 8 багц эрчимтэй бүс нутагт.

"Гамшигт тэсвэртэй төмөр бетон бүтээцтэй, нэг маягийн Амины орон сууц /80м²/"

Материалын түүвэр

Үе шал: А.Э

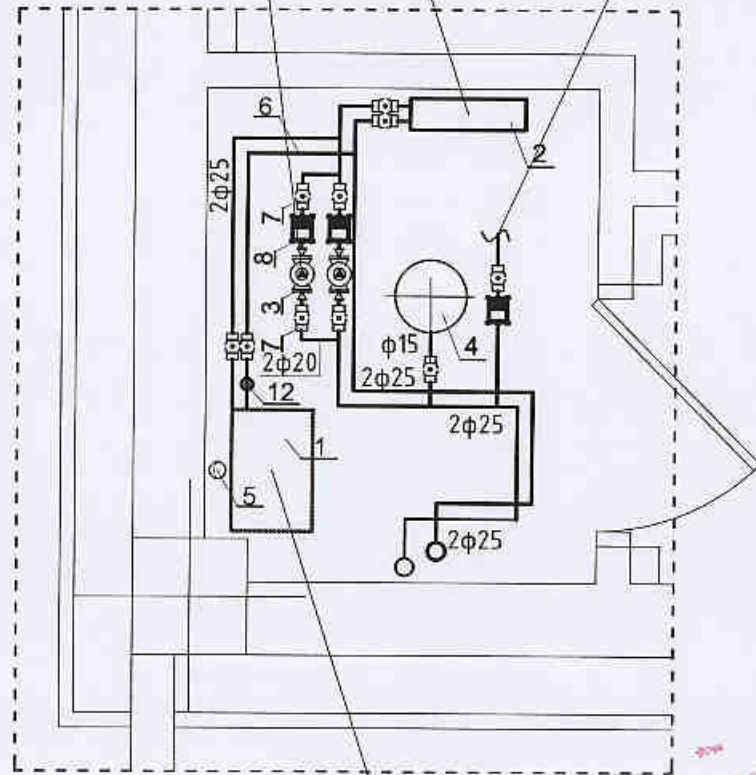
 "Эм Эн Инженеринг" ХХК	Инженер	Б.Энхнаран	ЕГ Шифр:	ММ-10-03/2022	Масштаб:	1:-	Огноо:	2022
	Гүйцэтгэсэн	Б.Энхнаран	ТГ Шифр:	-	Зургийн дугаар:	ДМ-2	Хуудас:	3
	Шалгасан	Б.Энхнаран						

Тогооны цэсралтын байгуулалт М1:25

Халаалтын цахилгаан зуух-15.6кВт /30% нэмэгдэл/ АҮК-99% 27А; Заавал тавигдах хамгаалалтын цитраагуур /пускатель/ :-32А Цах.кабель: -5/4/х7 Хүчдэл :-380/220V Цахилгаан тогоон дахь усны эзлэхүүн :-9.5л Дээд доод ажлын даралт : 0.8-2.5 бар Хэвийн ажиллах тем: 60С-80С Тэлэлтийн сав-7л Холболтын ду-Ф20

2.Халаалтын эргэлтийн насос Wilo-RS-15/7 PN6/10 ; H=7м Nu=132Вт 3/380V

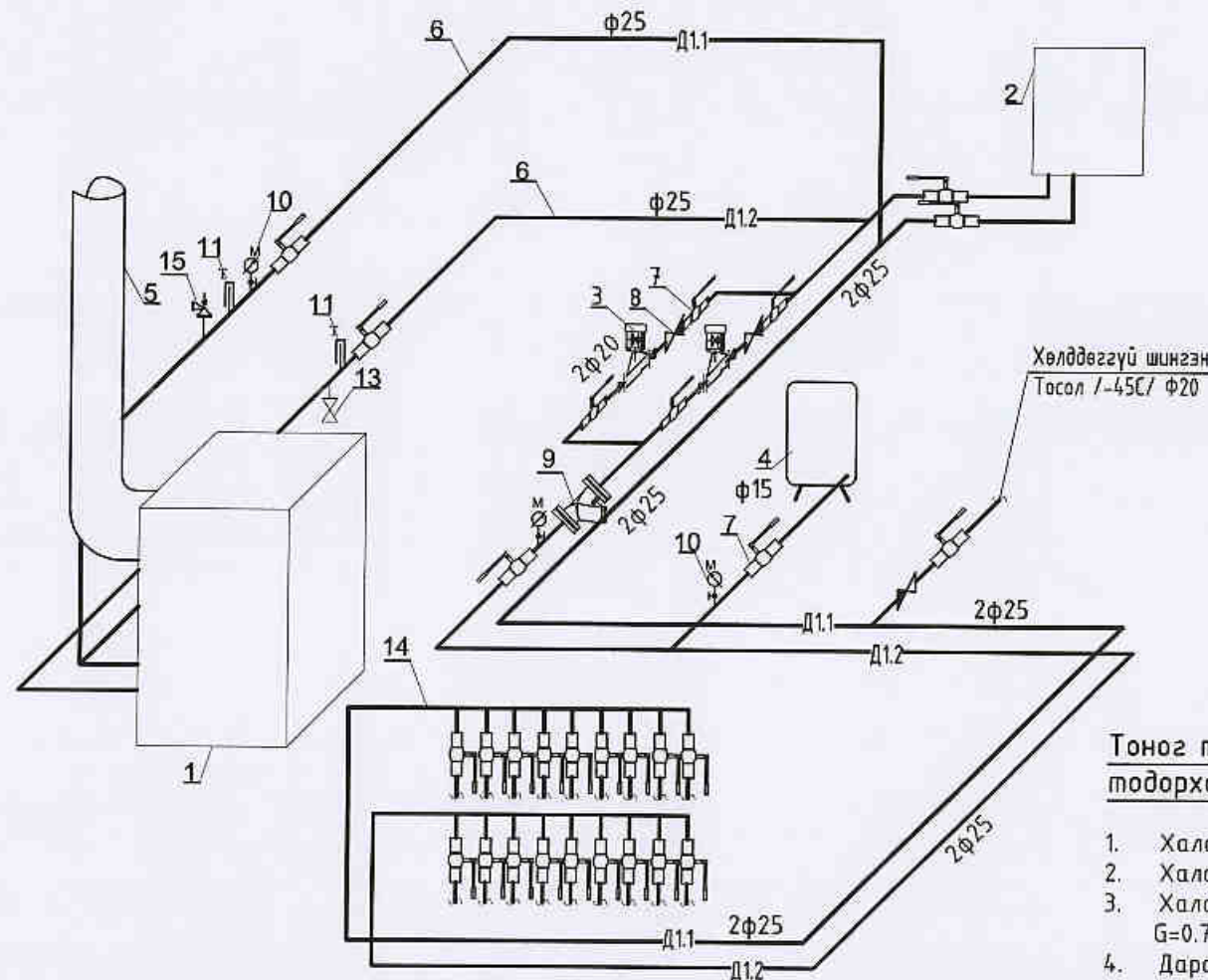
Хөлддөггүй шингэн Тосол I-45C/ Ф20



Халаалтын нам даралтын зуух Dakon DOR20 -15.6кВт /30% нэмэгдэл/ Шатахуун-нүүрс түлээ Дулаан солилцогч 3 замтай Материал нь ган АҮК-78% Түлшний хэрэглээ-2.22-7.60 кг.цаг Бойлер дахь усны хэмжээ-57л Жин 215кг Хэвийн ажиллах тем: 65С-95С Халаалтын хэлхээний ажлын даралт-2.0бар



Тогооны цэсралтын тойм



Тогоо төхөөрөмжийн тодорхойлолт

1. Халаалтын зуух (730x700x1010h)
2. Халаалтын цахилгаан зуух
3. Халаалтын сүлжээний насос G=0.7 мЗ/ц, H=7м
4. Даралт тогтмол барих сав V=7 л
5. Утааны яндан ф145 мм l=5.5м 1 шир
6. Халаалтын өгөх, буцах шугам
7. Бөмбөлгөн хаалт
8. Үл буцаах хаалт
9. Бохир шүүгч
10. Манометр, термометр
11. Термометр
12. Урьдчилан сэргийлэх клапан
13. Чс юүлэгч
14. Коллектор
15. Агаар гаргагч

Зөвшөөрөлцсөн:			Улаанбаатар хот. Газар хөдөллийн 8 багц эрчимтэй бүс нутагт.		
БА	Э.Содмандах		"Гамшигт тэсвэртэй тавар бетон бүтээцтэй, нэг маягийн Амины орон сууц /80м ² /"		
ББ	Г.Ганцолмон		Тогооны цэсралтын байгуулалт, тогооны цэсралтын тойм		
ЦБҮ	Ж.Энхмаа		Инженер	Б.Энхнаран	ЕГ Шифр: ММ-10-03/2022
Цах	Ж.Амарсанаа		Гүйцэтгэсэн	Г.Ганчимэг	Масштаб: 1:25
ХД	Г.Ганзориг		Шалгасан	Б.Энхнаран	ТГ Шифр: -
			"Эн Эн Инженеринг" ХХК		Зургийн дугаар: ДМ-3
					Огноо: 2022
					Хуудас: 3



"Эм Эм Инженеринг" ХХК

Хан-Уул дүүрэг, 18-р хороо, Удирдлагын академийн
гудамж, Академи-2 хотхон, 36/2-101 тоот
РД: 2715961, Утас: 99085692

ЕГ шифр: ММ-10-03/2022

Улаанбаатар хот. Газар хөдлөлийн 8 балл эрчимтэй бүс нутагт.

"Гамшигт тэсвэртэй төмөр бетон бүтээцтэй, нэг маягийн Амины орон сууц /80м²/"

/ ЦБҮ - Ажлын зураг /

БОЛОВСРУУЛСАН:

"Эм Эм Инженеринг" ХХК-ийн
Захирал
Инженер



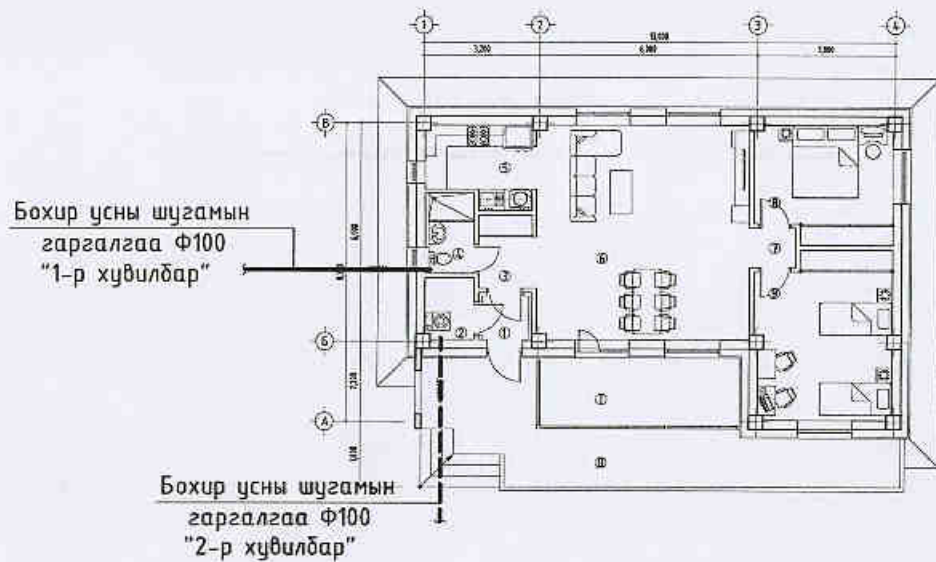
Д.Минжбадгар
Ж.Энхмаа

Улаанбаатар хот 2022 он

Зургийн жагсаалт

Хуудас	Нэр	Тайлбар
ЦБУ-01	Зургийн жагсаалт, Үндсэн үзүүлэлт, Тойм байгуулалт, Тайлбар бичиг	
ЦБУ-02	Материалын түүвэр	
ЦБУ-03	Материалын түүвэр, Таних тэмдэг	
ЦБУ-04	Халуун, хүйтэн, бохир усны шугамын байгуулалт, Дээврийн байгуулалт	
ЦБУ-05	Халуун, хүйтэн, бохир усны шугамын тойм	
ЦБУ-06	Бохир усны төмөр бетон худгийн материалын түүвэр	

Бохир усны шугамын гаргалгааны тойм байгуулалт



Халуун, хүйтэн, бохир усны системийн үндсэн үзүүлэлт

Д/д	Барилгын нэр	Системийн нэр	Тооцооны зардал				Шаардагдах даралт /м/
			м ³ /хон	м ³ /цаг	л/сек	Галын үед л/сек	
1	Амины орон сууц	Хүйтэн ус У1	0.75	0.40	0.24	-	
2		Халуун ус Д3	0.35	0.44	0.26		
3		Бохир ус Б1	1.1	0.72	2.0		
4		Халуун усны ачаалал Q=24200 ккал/ц					

Тайлбар бичиг

Улаанбаатар хотын газар хөдлөлтийн 8 баллын эрчимтэй бүс нутаг дэвсгэрт баригдах "Гамшигт тэсвэртэй төмөр бетон бүтээцтэй, нэг маягийн Амины орон сууц /80м²/"-ны барилгын дотор цэвэр, бохир усны шугамын ажлын зургийг барилга архитектур, технологийн даалгаврыг үндэслэн хийж гүйцэтгэв. Зураг төсөлд Барилгын дотор усан хангамж, ариутгах татуургын БНД 40-05-20-г мөрдлөг болголоо.

Усан хангамж

Барилгын цэвэр усны эх үүсвэр нь зөөврийн ус байна. Барилгын ахуй, үндны усны нөөцийн сав, даралт нэмэгдүүлэх насосууд зэрэг нь 1-р давхарт үзелийн өрөөнд байрлана. Халуун усыг халаалтын техникийн өрөөнд байрлах эзэлхүүний ус халаагчаас хангахаар төлөвлөв. Цэвэр усны нөөцийн саванд ус хийх зориулалтаар дүүжин насос төлөвлөж, түүвэрт тусгаж өгөв.

Тус барилгын шугам сүлжээнд эрүүл ахуй, техникийн шаардлагад нийцэх хуванцар хоолойг төлөвлөсөн бөгөөд гол магистраль шугамыг 1-р давхрын шалны дэлтгэлд дулаалгатай угсрахаар төлөвлөв. Яндан хоолойг хана, тааз, багананд дэхэлнэ.

Магистраль шугамыг оролтын зүг 0.003 налуутай угсарч, угсралт дууссаны дараа шаардлагатай даралтаар шахаж туршина.

Бохир усны шугам

Тус барилгаас бохир усыг 1 гаргалгаагаар зайлуулна. Тухайн барилгын ерөнхий төлөвлөгөөнөөс хамаарч бохир усны гаргалгааг 2 худилбарын сонголттой зураг төсөлд тусгалаа. Бохир усны магистраль шугамыг 1-р давхрын шалан доогуур дулаалгатай угсарна. Бохир усны шугам сүлжээний шаардлагатай цэгүүдэд шалгах таг, цэвэрлэгээ тусгав.

Шугам сүлжээнд хуванцар хоолойг угсарна. Бохир усны шугамын гаргалгааны хэсэгт хамгаалах бүрхэвч гильз хийж өгөх шаардлагатай. Гадна эхний үзлэгийн худаг болон худаг хүртэлх 5.0 метр шугамыг материалын түүвэрт тусгаж өгсөн болно. Дотор бохир усны гаргалгааны тэмдэгтийг гадна бохир усны зураг болон техникийн нөхцлийн дагуу холдох худгийн тэмдэгттэй уялдуулж төлөвлөх ёстой.

Дээврийн усыг архитектурын өгсөн даалгаврын дагуу барилгын гадуур зайлуулна. Түүврийг БА марктай зургаас үзнэ үү.

Барилгын дотор усан хангамж, ариутгах татуургын шугамыг угсрахдаа усан хангамж, бохир ус, гадна шугам сүлжээ, түүний барилга байгууламж БНД 3.05.04-90-ийн заалтын дагуу туршилт, угаалгыг эрүүл ахуй, техникийн шаардлагад нийцүүлэн хийнэ.

	Улаанбаатар хот, Газар хөдлөлтийн 8 балл эрчимтэй бүс нутагт.				
	"Гамшигт тэсвэртэй төмөр бетон бүтээцтэй, нэг маягийн Амины орон сууц /80м ² /"				
	Зургийн жагсаалт, Үндсэн үзүүлэлт, Тойм байгуулалт, Тайлбар бичиг				
	Инженер <i>М. Тамиа</i> ЖЭХМАА ЖЭХМАА ЖЭХМАА ЖЭХМАА ЖЭХМАА Гүйцэтгэсэн <i>Төгс</i> ЖЭХМАА ЖЭХМАА ЖЭХМАА ЖЭХМАА ЖЭХМАА Шалгасан <i>М. Тамиа</i> ЖЭХМАА ЖЭХМАА ЖЭХМАА ЖЭХМАА ЖЭХМАА				
"Эм Эн Инженерина" ХХК		ЕГ Шор:	ММ-10-03/2022	Масштаб:	1:500
		ЕГ Шор:	-	Зургийн дугаар:	ЦБУ-01
				Хуудас:	06
				Огноо:	2022
				Үе шат:	А.Э

Материалын түүвэр /Бохир ус/

Таних тэмдэг

д/а	Материалын тэмдэглэгээ	Материалын нэр	тоо шир	нэгж жин кг	хэмжих нэгж
1	2	3	4	5	6
12		Трап Ф100	1	-	шир
13		Трап Ф50	1	-	шир
14		Угаагуур /сифоны хамт/	1	-	шир
15		Суултуур /шулуун гаргалгаатай/	1	-	шир
16		Гал тогооны угаагуур /сифоны хамт/	1	-	шир
17		Душ	1	-	шир
18		Хуванцар хоолойн дулаалга Ф50	5.0	-	у/м
19		Хуванцар хоолойн дулаалга Ф100	18.0	-	у/м
20		Угаалгын машины сифон	1	-	шир

Байгуулалт	Тойм дээр	Нэр	Тайлбар
		Ахуй ундны усны шугам	
		Халуун усны өгөх шугам	
		Ахуйн бохир усны шугам	
		Суултуур	
		Ердийн угаагуур	
		Гал тогооны угаагуур	
		Угаалгын машин	
		Душ	
		Босоо шугам дээрхи шалгах таг	
		Хэвтээ шугам дээрхи цэвэрлэгээ	
		Бөмдөлгөн хаалт	
		Үл буцаах хаалт	
		Насос	

Гадна үзлэгийн худаг болон шугам /БОХИР УС/

1	ТУ1461-037- -50254094-4-2008	Резин жийргэвчтэй уян ширмэн хоолой Ф100	6.0	-	у/м
2		Төмөр бетон худаг Ф1000	1	-	шир
3	ГОСТ3636-2019 Т(С250)-К.2-60	Ширмэн таг хүзүүвчийн хамт Ф700	1	-	шир
4		Дулаалгатай модон таг Ф700	1	-	шир
5		Ф100мм голчтой L=8.5м шугам ороох цахилгаан ороогч кабель	1	-	ком
6		Кабелийн автомат удирдлага	1	-	ком
7	Хэвлэмэл пенополиуретан дулаалга /зузаан δ=10см/	Хоолойн дулаалга Ф100	6.0	-	у/м

Улаанбаатар хот, Газар хөдөллийн 8 дэлгэрэнгүй бүс нутагт.

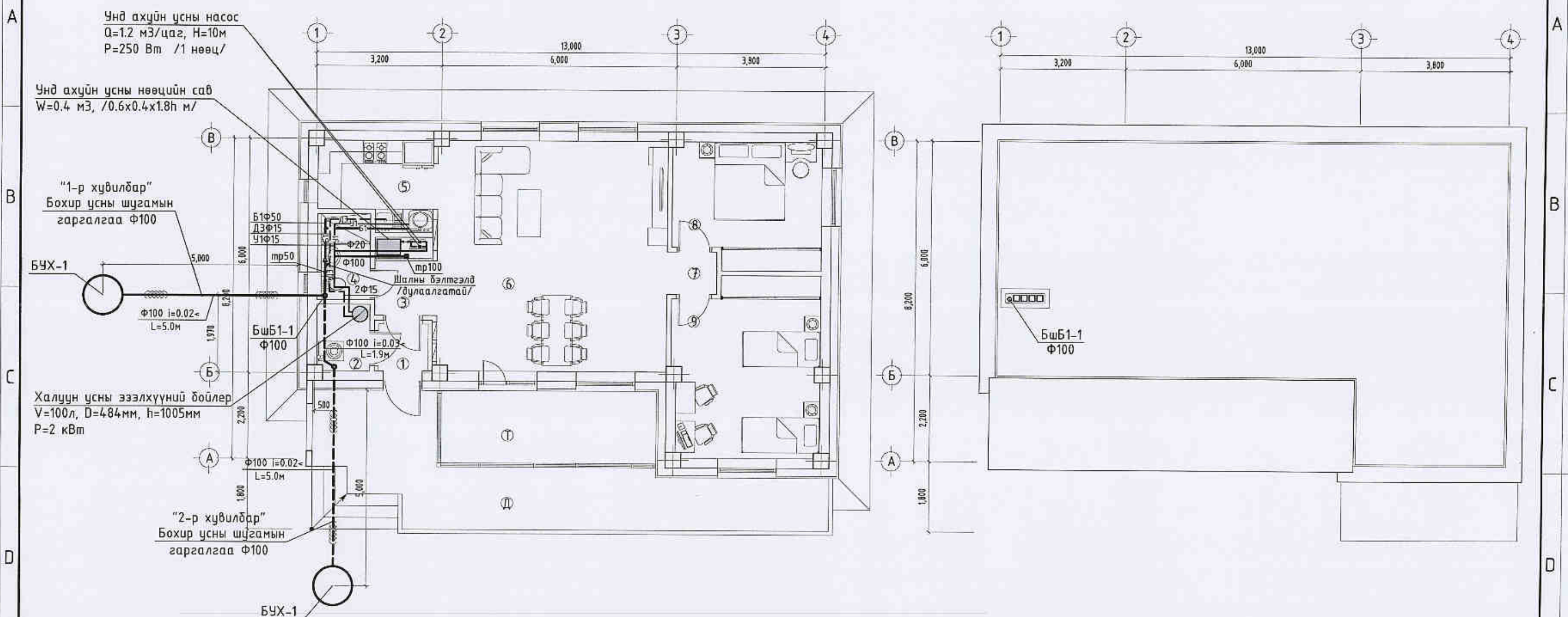
"Гамшигт тэсвэртэй төмөр бетон бүтээцтэй, нэг маягийн Амины орон сууц /80м²/"

Материалын түүвэр, Таних тэмдэг

Инженер	<i>М. Энхмаа</i>	Х. Энхмаа	ЕГ Шифр:	ММ-10-03/2022	Масштаб:	Огноо:
Гүйцэтгэсэн	<i>М. Энхмаа</i>	Х. Нарангэрэл	ТГ Шифр:	-	Зургийн дугаар:	2022
Шалгасан	<i>М. Энхмаа</i>	Х. Энхмаа	ТГ Шифр:	-	ЦБҮ-03	Хуудас:
						06

Халуун, хүйтэн, бохир усны шугамын байгуулалт М1:100

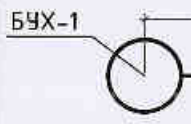
Дээврийн байгуулалт М1:100



Унд ахуйн усны насос
Q=1.2 м³/цаг, H=10м
P=250 Вт /1 нөөц/

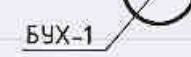
Унд ахуйн усны нөөцийн сав
W=0.4 м³, /0.6x0.4x1.8h м/

"1-р хувилбар"
Бохир усны шугамын
гаргалгаа Ф100



Халуун усны эзэлхүүний бойлер
V=100л, D=484мм, h=1005мм
P=2 кВт

"2-р хувилбар"
Бохир усны шугамын
гаргалгаа Ф100



Өрөөний тодорхойлолт:		
Д/д	Өрөөний нэр	Талбай /м ² /
Д	Довжоо	22.22
Т	Тагт	11.55
01	Ганх	1.53
02	Халаалтын техникийн өрөө	2.27
03	Хонгил	3.12
04	Ариун цэврийн өрөө	2.75
05	Гал зуухны өрөө	6.05
06	Өдрийн өрөө	34.60
07	Хонгил	1.38
08	Чинтлагын өрөө	11.80
09	Чинтлагын өрөө	16.68
Нийт		80.18

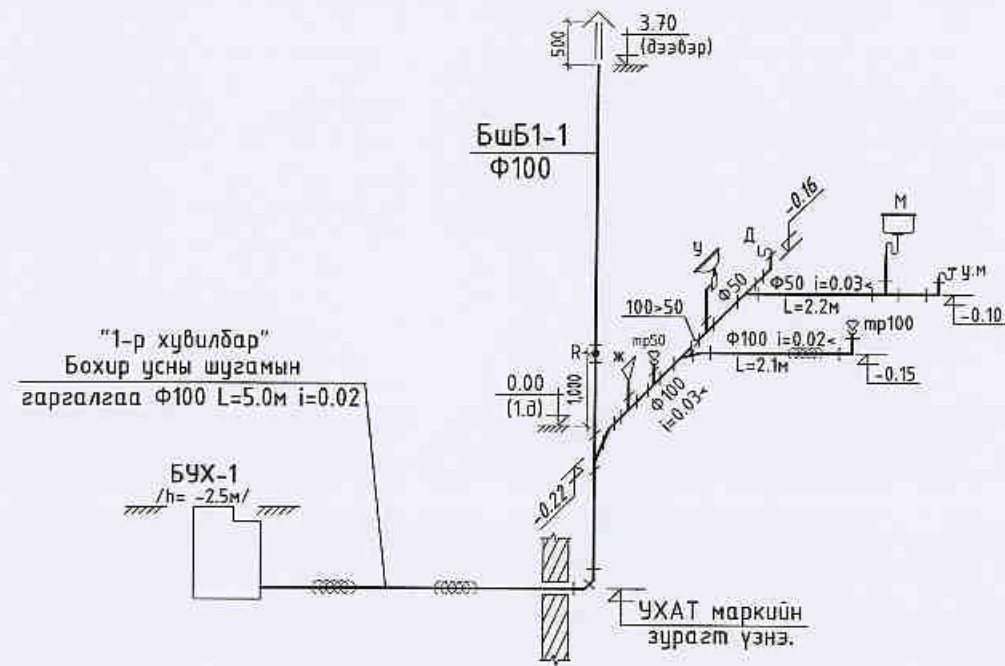


Шугам хоолойн таних тэмдэг	
хүйтэн усны шугам	—ч1—
халуун усны өгөх шугам	---д3---
бохир усны шугам	—б1—
хоолойн дулаалга	—

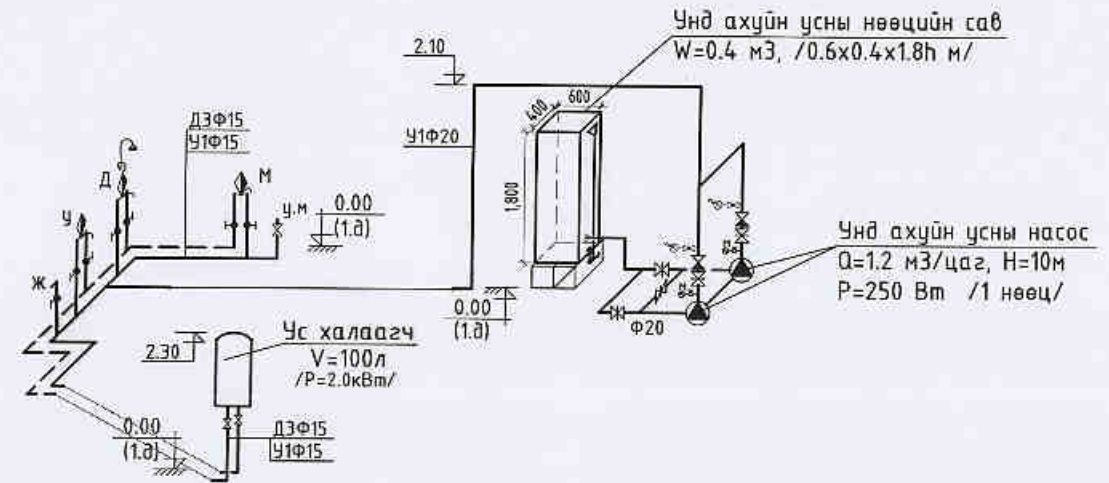
Зөвшөөрөлцсөн:			Улаанбаатар хот, Газар хөдлөлийн 8 байр эрчимтэй бүс нутагт.					
БА	Э.Содмандах		"Гамшигт тэсвэртэй төмөр бетон бүтээцтэй, нэг маягийн Амины орон сууц /80м ² /"					
ББ	Г.Ганцолмон		Халуун, хүйтэн, бохир усны шугамын байгуулалт, Дээврийн байгуулалт					
ХАС	Э.Амаржаргал		Инженер	М.Тамиа	Ж.Энхмаа			
Цах	Ж.Амарсанаа		Гүйцэтгэсэн	М.Тамиа	Ж.Нарангэрэл			
ХД	Г.Ганзориг		Шалгасан	М.Тамиа	Ж.Энхмаа			
"Эм Эн Инженеринг" ХХК			ЕГ Шифр:	ММ-10-03/2022	Масштаб:	1:100	Огноо:	2022
			ТГ Шифр:	-	Зургийн дугаар:	ЦБУ-04	Хуудас:	06



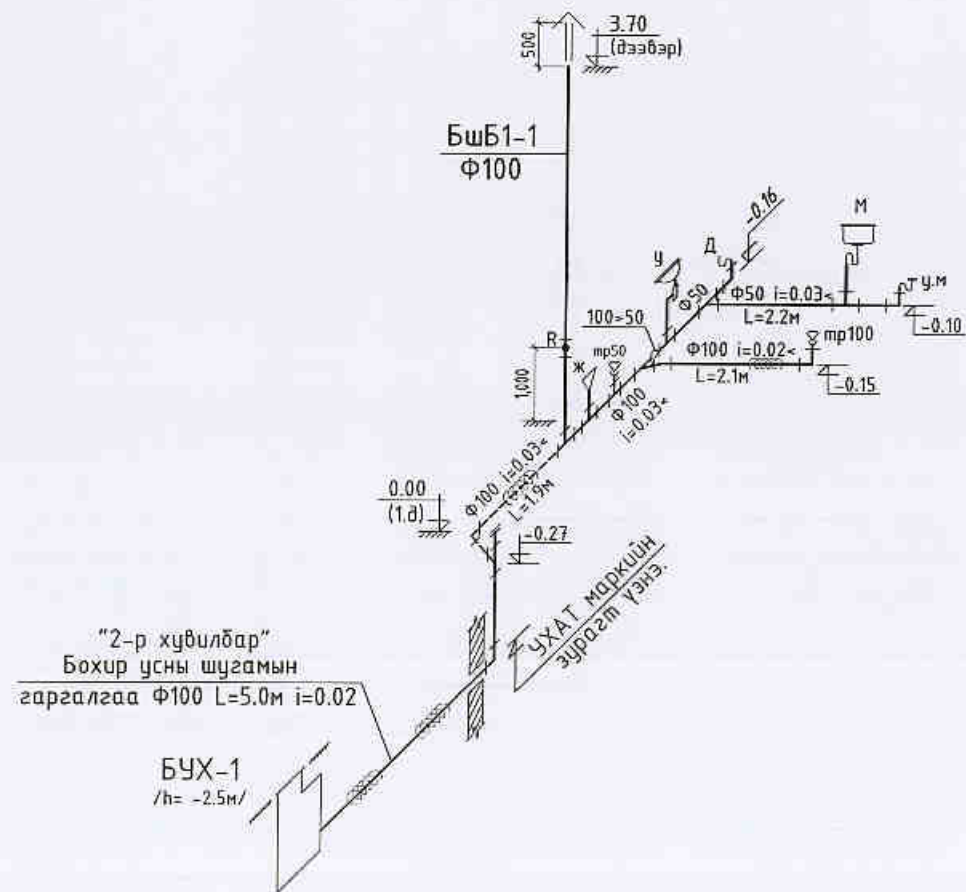
Ахуйн бохир усны шугамын тойм
"1-р хувилбар"



Халуун, хүйтэн усны шугамын тойм



Ахуйн бохир усны шугамын тойм
"2-р хувилбар"



Шугам хоолойн таних тэмдэг

- хүйтэн усны шугам ——— У1 ———
- халуун усны өгөх шугам ——— Д3 ———
- бохир усны шугам ——— Б1 ———
- хоолойн дулаалгаа ——— (---) ———

	Улаанбаатар хот, Газар хөдлөлийн 8 байр эрчимтэй бүс нутагт.				
	"Гамшигт тэсвэртэй төмөр бетон бүтээцтэй, нэг маягийн Амины орон сууц /80м ² /"				
	Халуун, хүйтэн, бохир усны шугамын тойм				
	Инженер	М. Энхмаа	Х. Энхмаа	ЕГ Шифр: ММ-10-03/2022	Масштаб: -
Гүйцэтгэсэн	М. Энхмаа	Х. Нарангэрэл	ТГ Шифр: -	Зургийн дугаар: ЦБУ-05	Огноо: 2022
Шалгасан	М. Энхмаа	Х. Энхмаа	-	-	Хуудас: 06

Бохир усны төмөр бетон худгийн материалын түүвэр /Ф1000/

Худгийн дугаар	Худгийн марк	Худгийн нэг маягийн зургийн дугаар	Худгийн бүрэн өндөр	Худгийн диаметр	Ховилын тоймын дугаар	Ул хабтангийн зузаан	Ховилын гүн	Худгийн ажлын хэсгийн өндөр	Хучилтын хэсгийн зузаан	Хүзүүвчийн өндөр	Барилгын хийц хэсэглэлүүд							Шатны гшгүүр	Ус тусгаарлагч	Ховилын бетон эзэлхүүн	Чигжээс бетоны эзэлхүүн	Угсармал төмөр бетон эзэлхүүн					
											Угсармал төмөр бетон эдэлхүүн												Бэхэлгээний деталиуд				
											Ул хабтан	Ажлын хэсэг			Хучилтын хабтан	Хүзүүвчийн хэсэг							МС-1	МС-2	МС-5	МС-6	
												ПД10-1-1 0.18	КС10-1-1 0.24	КС10-2-1 0.23		ПП10-1-2 0.10	КО7-1-1 0.02										КС7-1-1 0.05
1	2	3	4	5	6	7	8	9	10	11	12	13	14	15	16	17	18	19	20	21	22	23	24	25	26	27	28
БЧХ-1	1	22	2500	1000	II	100	200	1500	150	800	1	1	1	1	1	1	-	100	4	6	8	12	6	-	0.36	0.056	0.82



Улаанбаатар хот, Газар хөдөлгөөн 8 бол эрчимтэй бүс нутагт.

"Гамшигт тэсвэртэй төмөр бетон бүтээцтэй, нэг маягийн Амины орон сууц /80м²/"

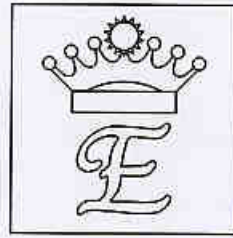
Бохир усны төмөр бетон худгийн материалын түүвэр

Инженер *М. Энхмаа* Ж.Энхмаа
 Гүйцэтгэсэн *М. Энхмаа* Ж.Нарангэрэл
 Шалгасан *М. Энхмаа* Ж.Энхмаа

ЕГ Шифр: ММ-10-03/2022
 ТГ Шифр: -
 Масштаб: -
 Зургийн дугаар: ЦБЧ-06

Үе шат: А.3
 Огноо: 2022
 Хуудас: 06

"Эн Эн Инженеринг" ХХК



"ЭЛСТА" ХХК

Баянгол дүүрэг, 5-р хороо, Тонз центр төв
1 давхар 101 тоот тоот
РД: 2864924, Утас: 88117804, 7018-0532

ЕГ шифр: ММ-10-03/2022

ТГ шифр: ЭЛ-78/2022

Улаанбаатар хот. Газар хөдлөлийн 8 балл эрчимтэй бүс нутагт.

"Гамшигт тэсвэртэй төмөр бетон бүтээцтэй,
нэг маягийн Амины орон сууц /80м²/"

/ ХТ, ДГ - Цахилгаан хангамжийн зураг /

БОЛОВСРУУЛСАН:

"ЭЛСТА" ХХК-ийн
Захирал
Инженер



Улаанбаатар хот 2022 он

ХТ маркийн ажлын зургийн үндсэн иж бүрдэл жагсаалт

Таних тэмдэг

Хуудасны ноо	Нэр	Тайлбар
ХТ-1	Зургийн бүрдэл. Үндсэн үзүүлэлт	
ХТ-2	Тайлбар бичиг	
ХТ-3	Айлын тоолууртай самбарын тооцооны бүдүүвч АС-1	
ХТ-4	Материалын түүвэр	
ХТ-5	Хүчит төхөөрөмж, гэрэлтүүлгийн байгуулалт	
ХТ-6	Дээврийн давхрын байгуулалт. Аянга хамгаалалт, газардуулга	
ХТ-7	Огтлол 1-1, 2-2, Аянга хамгаалалт, газардуулга	
ХТ-8	Ерөнхий оролтын самбарыг дотор ба гадна газардуулгын хүрээнд холбох	
ХТ-9	Аянга хамгаалалт, газардуулгын хэсэглэл	
ХТ-10	Барилгын доторхи потенциалыг тэгшитгэх систем	
ХТ-11	Потенциалыг тэгшитгэх болон газардуулгын системийн бүдүүвч	
ХТ-12	Газардуулгын цугралтын бүдүүвч	
ХТ-13	Гэрэлтүүлэгчийн маяг	
ХТ-14	Таних тэмдэг	

Д/д	Нэр	Таних тэмдэг
1	Ерөнхий болон хүчний хуваарилах самбар	
2	Гэрэлтүүлгийн самбар	
3	Ачаалал таслагч	
4	Автомат таслуур	
5	Дифференциаль автомат	
6	Бүрэн электрон тоолуур	
7	Гадна хананд тавих хамгаалагдсан лэд чийдэнтэй гэрэлтүүлэгч	
8	Цэнэг хуримтлуулагчтай гэрэлтүүлэгч	
9	Гарах бичигтэй лэд чийдэнтэй гэрэлтүүлэгч	
10	Таазнаас зүүх лэд чийдэнтэй люстр гэрэлтүүлэгч	
11	Таазанд тавих лэд чийдэнтэй хамгаалагдсан гэрэлтүүлэгч	
12	Хананд ил тавих 1 туйлт хамгаалагдсан унтраалга	
13	Хананд далд тавих 1 туйлт ердийн унтраалга	
14	Хананд далд тавих 2 туйлт ердийн унтраалга	
15	Газардуулгын контакттай ил тавих хамгаалагдсан тагтай розетк	
16	Газардуулгын контакттай тавих далд тавих 2 туйлт розетк	
17	Газардуулгын контакттай тавих далд тавих 1 туйлт розетк	
18	Газардуулгын контакттай цахилгаан пийшингийн розетк	
19	Цэнэг шавхагч ОПС1-В/4, ОПС1-С/4, ОПС1-Д/2	
20	Дамжуулагч утас, кабель	
21	Ослын гэрэлтүүлгийн шугам	
22	Газардуулагч цайрдсан дулан төмөр 50*50*5мм	
23	Дотор газардуулгын хүрээ цайрдсан тугузан төмөр 25*4 мм	
24	Гадна газардуулгын хүрээ цайрдсан тугузан төмөр 40*4 мм	
25	Аянга хамгаалах тор цайрдсан бөөрөнхий ган ф10мм	

Иш татсан ба хавсаргах баримт бичгийн жагсаалт

Тэмдэглэгээ	Нэр	Тайлбар
БД43-101-03	Цахилгаан байгууламжийн дүрэм	
БД43-102-07	Орон сууц олон нийтийн барилгын цахилгаан тоног төхөөрөмж төлөвлөх ба цуграх	
БД43-103-08	Барилга байгууламжийн аянга хамгаалалтын зураг төсөл зохиох заавар	
БНБД 23-02-08	Байгалийн ба зохиомол гэрэлтүүлэг	
MNS 3757-16-2016	Байгуулалт дээрхи цахилгаан тоног төхөөрөмж болон дамжуулагчийн таних тэмдэг	

Цахилгаан хангамжийн үндсэн үзүүлэлтүүд

Д/д	Үзүүлэлтүүдийн нэр	Хэмжих нэгж	АС-1
1	Сүлжээний хүчдэл	Вольт	220В
2	Суурилагдсан чадал	кВт	27.20кВт
3	Тооцооны чадал	кВт	24.00кВт
4	Тооцооны гүйдэл	А	40.7А
5	Хүчдэлийн алдагдал	%	0.5



Улаанбаатар хот, Газар хөдөллийн 8 багц эрчимтэй бүс нутагт.

"Гамшигт тэсвэртэй төмөр бетон бүтээцтэй, нэг маягийн Амины орон сууц /80м²/"

Зургийн бүрдэл, Таних тэмдэг

Инженер	Ж.Амарсанаа	ЕГ Шифр:	ММ-10-03/2022	Масштаб:	M1:-	Өгнөө:	2022
Гүйцэтгэсэн	О.Гантуяа	ТГ Шифр:	ЭЛ-78/2022	Зургийн дугаар:	ХТ-01	Хуудас:	14
Шалгасан	Ж.Амарсанаа						

Ye шат: А.Э

1

2

3

4

5

6

7

8

Тайлбар

Улаанбаатар хот, Газар хөдлөлтийн 8 баллын эрчимтэй бүс нутагт "Гамшигт тэсвэртэй төмөр бетон бүтээцтэй, нэг маягийн Амины орон сууц /80м²/-ны барилгын дотор цахилгааны хэсгийн ажлын зураг төслийг хийж гүйцэтгэхдээ барилга архитектур, технологийн байгуулалт, салхивч сантехникийн хэсгийн даалгаврыг үндэслэн, олон нийтийн барилгын цахилгааны зураг төсөл зохиох БД43-102-07 болон цахилгаан төхөөрөмж байгууламжийн дүрэм БД43-101-03-ын "Цахилгаан энергийн дамжуулалт, хуваарилалт" дагуу хийж гүйцэтгэв.

Цахилгаан хангамж

Цахилгаан хэрэглэгч нь цахилгаан хангамжийн найдвартай ажиллагааны 3 зэрэгт орно. Дэд өртөөнөөс 0,4кВ талын 1 кабель шугамаар тэжээлээр хангана. Эрчим хүчийг нь АС айлын тоолууртай самбар моноглоно. Гадна тэжээлийн шугамын трассыг гадна цахилгааны зургаас үз.

Оролтод оролт хувиарлалтын самбарыг 1 давхарт хананд байрлуулсан ба цахилгаан эрчим хүчний тооцоог самбарт тавьсан идэвхт чадлын тоолуурын нийлбэрээр тооцно.

Оролт ба хуваарилах самбарууд

Оролт хуваарилах самбар оролтод автомат таслууртай, тэжээлийн шугам, гэрэлтүүлгийн сүлжээг хамгаалах зорилгоор цутгамал төлөвт газардуулгын гүйдэл илрүүлэгчтэй автомат ВА-47-29, АД-14, АД-12 маягийн автоматууд болон Цэнэг шавхагч ОПС1-С/4 моноглогдсон болно.

Тэжээлийн ба группийн шугам

Айлын тоолууртай самбараас розетк болон тэжээлийн ба гэрэлтүүлгийн шугамад ПВ-660 маркийн таазаар болон шалаар цутгамал хучилтад PVC пластмассан уян хоолойд сүвлэж далд тавина.

Дотор гэрэлтүүлэг

Гэрэлтүүлгийн сүлжээний хүчдэл 220В. Ажлын ба ослын гэрэлтүүлэг 220В.

Гэрэлтүүлгийг ерөнхий ба ажлын байрны зориулалтаар төлөвлөж, гэрэлтүүлэгчдийн өрөөний нөхцөлөөс хамааруулан лэд чийдэнтэй гэрэлтүүлэгч сонгож авлаа. Гарах, орох, гарцад "гарах" бичигтэй гэрэлтүүлэгч тавина. Мөн гарах орох гарцад цэнэг хуримтлуулагчтай ослын гэрэлтүүлэгч моноглоно. Унтраалгыг өрөөнүүдийн орох хаалганы хажууд моноглож байрлуулна. Розеткны гэрэлтүүлгийн тэжээлийг ээс голтой ПВ-660 маркийн 3 судалтай утсаар хананд болон таазаар далд пластмассан уян хоолойд сүвлэж тавина. Унтраалгыг шалнаас 1.6м-ийн, розеткуудыг 0.5-1.2м-ийн өндөрт моноглоно. Цахилгаан ус халаагчийн розеткийг шалнаас дээш 2.0м өндөрт суурилуулна. Хананд далд тавих розетк нь залгуурыг салгамагц үүр нь хаагддаг байна. Өрөөний розеткны өндрийг тавилгаас хамаарч угсралтын үед дахин тодруулах шаардлагатай.

Хүчим төхөөрөмж.

Хүчний моноглолд цахилгаан тогооны тоног төхөөрөмж, ус халаагч, алчуур хатаагч, гэрэлтүүлэгч, хүчний хуваарилах самбарууд, компьютер гэх мэт төхөөрөмжүүд орно. 1 фазын цахилгаан хэрэглэгчдийг давхарт байрлах айлын самбараас розетконд залгах буюу зарим тоног төхөөрөмж дээрээ комп удирдлагатай болно. Розеткийг болон удирдлагыг тоног төхөөрөмжийн ойролцоо байрлуулна. 1 фазын 220В хэрэглэгчдийн 3 утастай системээр тэжээлийг өгнө. Ус чийгтэй өрөөнүүдэд тэжээлийн шугамыг таазаар далд хоолойд сүвлэн тэжээлийг угсарна. Энгийн бусад өрөөнүүдэд ээс голтой утсаар хоолойд сүвлэн далд явуулна. Тэжээлийн шугамын босоо хэсэгт утсыг хоолойд сүвлэн явуулна. Цахилгааны тэжээлийн утас бусад инженерийн шугам сүлжээнээс тусдаа байх шаардлагатай. Цахилгааны тэжээлийн утасны дээгүүр дулааны болон цэвэр, бохир усны шугам сүлжээ, задвижка хаалт, ус нэвчих инженерийн шугам сүлжээ явуулж болохгүй. Салхивчийн тоног төхөөрөмжийг үйлдвэрээс ирэх паспортын дагуу гүйцэтгэх шаардлагатай. 220В хүчдэлтэй салхивчийн тоног төхөөрөмжийг давхрын самбараас тэжээнэ. Угсралтын үйлдвэрээс ирэх зааврын дагуу хийх шаардлагатай. Утас,хоолой хөндлөн огтлол,уртыг хөндлөн огтлолоос үз!

Цахилгаан хэрэглэгчдийн оролтод уян оруулга хийж өгнө.

Газардуулга ба аянга хамгаалалт.

Газардуулга аянга хамгаалалтын тооцоог "Барилга байгууламжийн аянга хамгаалалтын зураг төсөл зохиох заавар" БД43-103-08, мөн "Цахилгаан байгууламжийн дүрэм БД43-101-03 дагуу газардуулга, аянга хамгаалалтын тооцоог хөрсний хувийн цахилгаан эсэргүүцлээс хамааруулан тооцно. Угсралтын үед эсэргүүцлийг хэмжиж, 40м-м-ээс ихгүй байх шаардлагатай ба хэтэрсэн тохиолдолд нэмэлт электрод зооно. Барилга хаана баригдахаас шалтгаалж, тухайн үед инженер-геологийн дүгнэлтийг үндэслэн аянга хамгаалалт, газардуулгын тооцоог хийж гүйцэтгэнэ. Цахилгаан тоног төхөөрөмжийн потенциал тэгшитгэх зураг төсөл тусдаа хийгдсэн учир хуудас ХТ-5-12, газардуулгын зургаас үз. Халаалтын тогооны өрөөнд газардуулгын нэгдсэн самбарыг төлөвлөх ба уг самбарт хуваарилах самбаруудыг ээс голтой дамжуулагч утсаар тусдаа холбож газардуулна. Хамгаалалтын газардуулгын ээс утсыг самбарууд, болон бусад металл хийцүүд, бусад инженерийн шугам сүлжээний төмөр хоолой металл хийцүүдийг холбож газардуулна. Хамгаалалтын газардуулгын утсыг ээс голтой 16мм² багазгүй байхаар төлөвлөх ба тусдаа пластмассан хоолойд сүвлэн явуулна.

Уг барилгын дээвэрт 10мм-ийн цайрдаан бөөрөнхий утсаар аянгын гүйдэл хүлээн бүсийг барилгын нийт талбайгаар татаж, торны зангилаа уулзваруудыг гагнаж өгнө. Аянга хүлээн авагч бүсэд барилгын баганын арматуртай хамт цахилгаан гагнаасаар холбож өгнө. Мөн барилгын суурийн металл хийц, арматурыг давхар холбож газардуулна.

Аянгын гүйдэл дамжуулагчийг цайрдаан бөөрөнхий төмрийг барилгын ханын дагуу буулгаж, гадна газардуулгын босоо электродтой холбож өгнө.

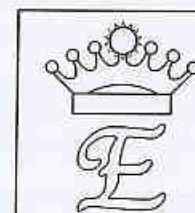
Цахилгаан самбарын техникийн өрөөнд 25*4мм-ийн цайрдаан төмрөөр дотор газардуулгын хүрээг шалнаас 0,5м-ийн өндөрт хийж өгнө, Гадна газардуулгын хүрээтэй 2 цэгээс холбож өгнө.

Электродуудыг 50*50*5мм-ийн булан төмөр хийж өгөх ба газардуулгын эсэргүүцлийг хэмжиж 40м-оос хэтрэхгүй байх шаардлагатай.

Дээвэр дээр гарсан салхивчийн хоолой металл элементүүдийг аянга хүлээн авагчтай холбож өгнө.

Хэт хүчдэлээс тоног төхөөрөмжийг хамгаалах зорилгоор оролтын самбар болон хуваарилах самбарт ОПС1-С/4 маягийн цэнэг шавхагч төлөвлөв.

Бүх угсралтын ажлыг БД43-101-03, БНБД 3.05.06-90-ын хийж гүйцэтгэвэл зохино.



"ЭЛСТА" ХХК

Улаанбаатар хот, Газар хөдлөлтийн 8 балл эрчимтэй бүс нутагт.

"Гамшигт тэсвэртэй төмөр бетон бүтээцтэй, нэг маягийн Амины орон сууц /80м²/"

Тайлбар бичиг

Инженер	Х.Амарсанаа	ЕГ Шифр:	ММ-10-03/2022	Масштаб:	M1:-	Огноо:	2022
Гүйцэтгэгч	О.Тантуяа	ТГ Шифр:	ЭЛ-78/2022	Зургийн дугаар:	ХТ-02	Хуудас:	14
Шалгасан	Х.Амарсанаа						

1

2

3

4

5

6

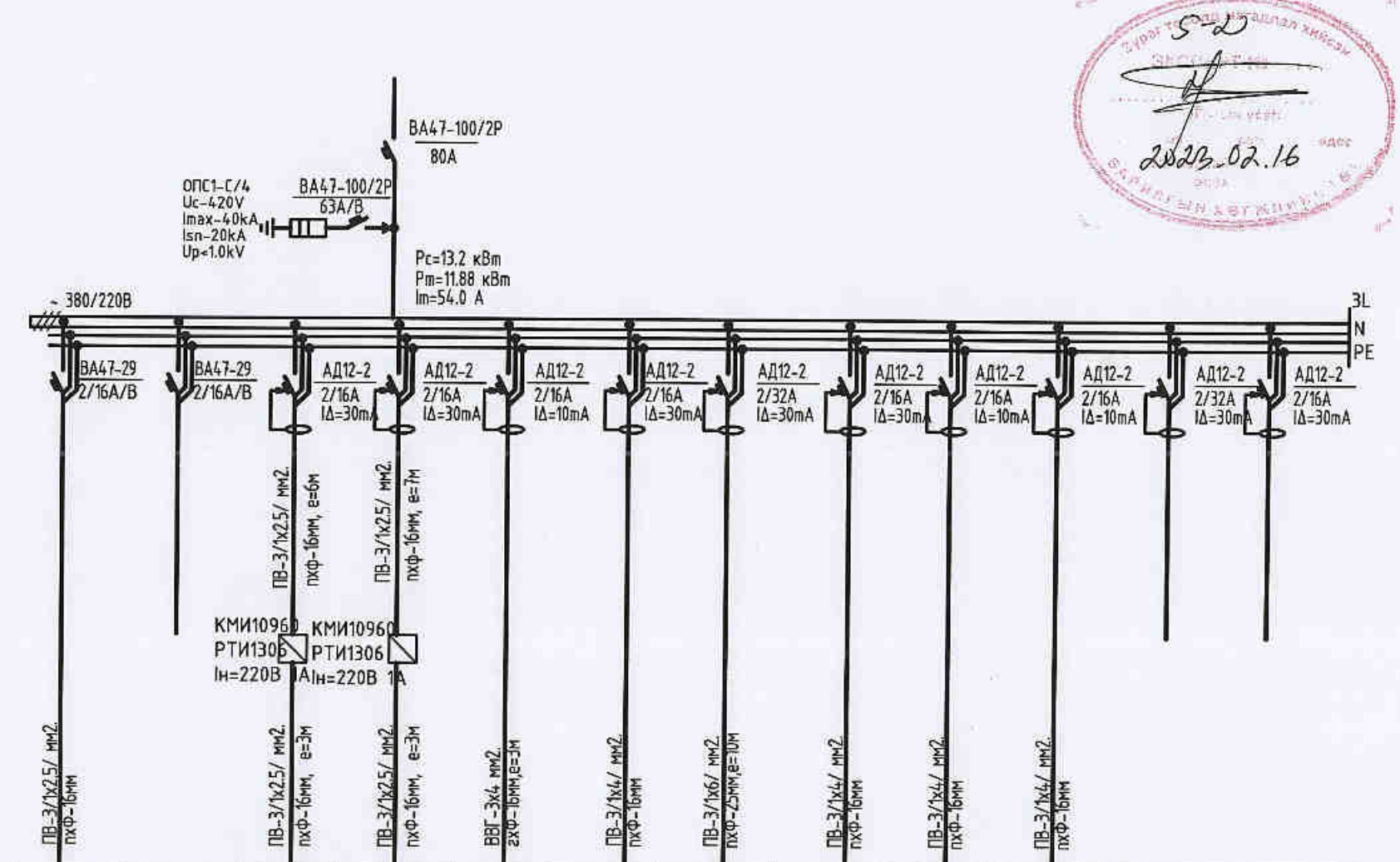
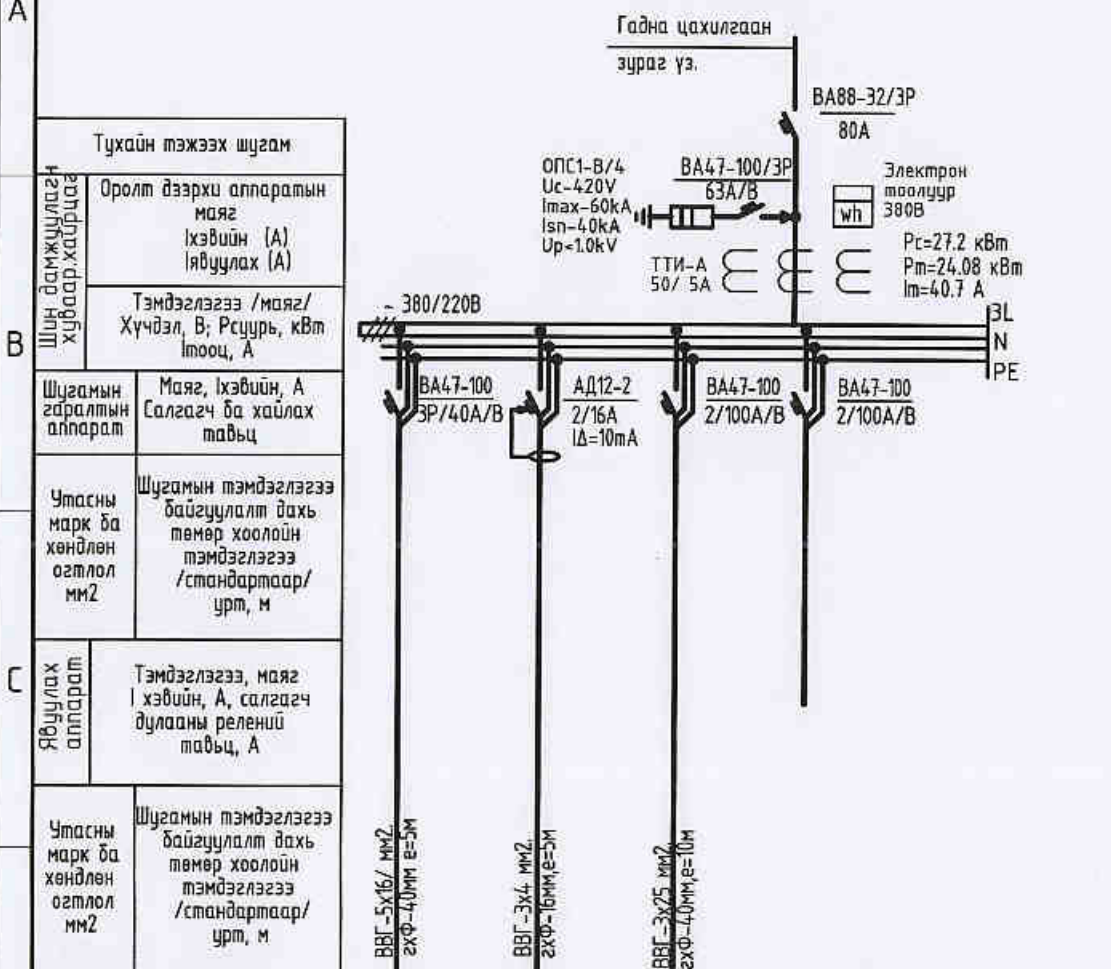
7

8

А3

ЕС-1 Ерөнхий самбарын тооцооны бүдүүвч

АС-1 Айлын самбарын тооцооны бүдүүвч



Тухайн тэжээх шугам	Оролт дээрхи аппаратын маяг /хэвийн (А) /явуулах (А)				
	Тэмдэглэгээ /маяг/ Хүчдэл, В; Рсүурь, кВт /тооц, А				
Шугамын гаралтын аппарат	Маяг, /хэвийн, А /салгагч ба хайлах табыц				
	Шугамын тэмдэглэгээ байгуулалт дахь төмөр хоолойн тэмдэглэгээ /стандартаар/ урт, м				
Утасны марк ба хөндлөн огтлол мм2	Тэмдэглэгээ, маяг /хэвийн, А, салгагч дулааны релений табыц, А				
	Шугамын тэмдэглэгээ байгуулалт дахь төмөр хоолойн тэмдэглэгээ /стандартаар/ урт, м				
Цахилгаан	Танх тэмдэг	гp1	гp2	гp3	гp4
	Байгуулалт дээрхи №				
Хэвийн чадал, кВт	L1		2.0		
	L2			13.22	
	L3				
	L1, L2, L3	12			
Гүйдэл, А	Хэвийн	20.2	9.09	54.0	
	Явуулах				
Нэр	Цахилгаан удирдлаг-н самбар 380В ЧС-1		цахилус халаагч розетка	айлын самбарт	нөөц
	Технологийн тоног төхөөрөмжийн №	ЕС-1			

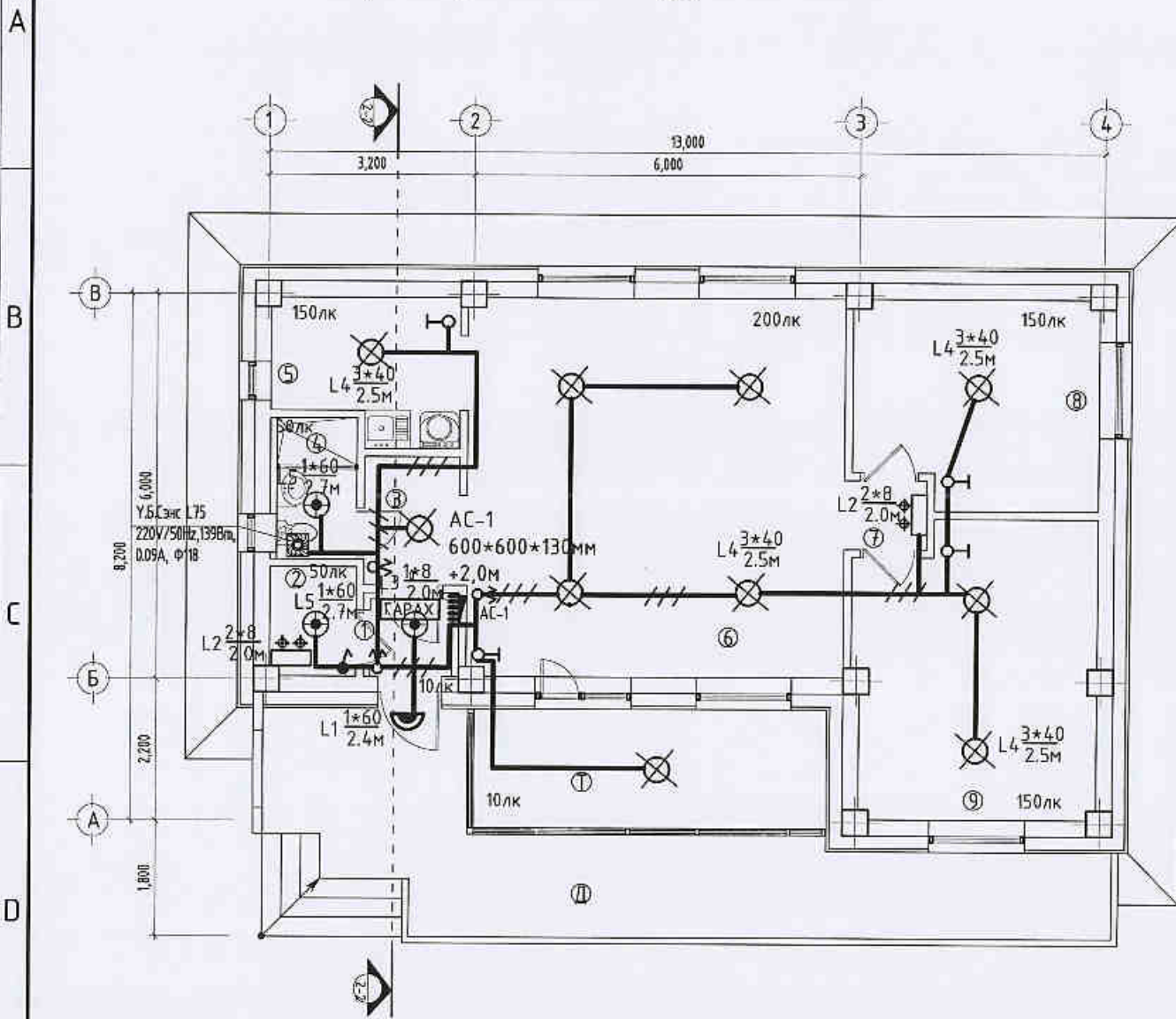
гp1	гp2	гp3	гp4	гp5	гp6	гp7	гp8	гp9	гp10	гp11	гp12
1.2				1.0		0.9					
		0.25			2.0		1.0				
5.45		1.13	1.13	4.54	9.09	25.4	4.09	4.54	4.54		
1-р давхрын гэрэлтүүлэг	Бэлтгэл	Усны Насос 220В	Усны Насос 220В	Хамгаалаг розетка	Гал тасарны Розетка	Цахилгаан пийшин	Өрөөний Розетка	Хамгаалаг Розетка	Хамгаалаг Розетка	Бэлтгэл	Бэлтгэл
АС-1											



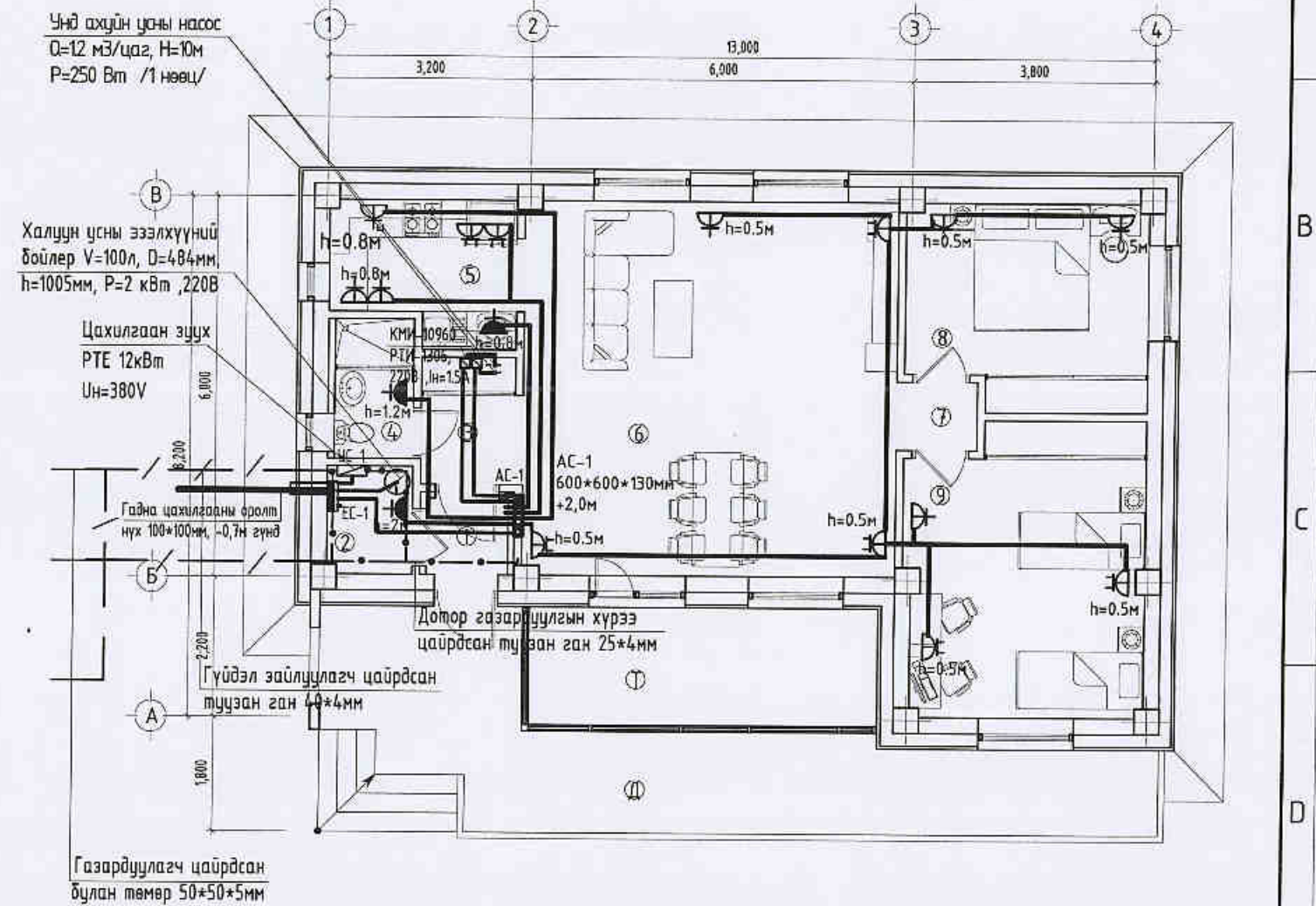
Улаанбаатар хот. Газар хөдөллийн 8 болл эрчимтэй бүс нутагт.				
"Гамшигт тэсвэртэй төмөр бетон бүтээцтэй, нэг маягийн Амины орон сүүц /80м²/"				
Айлын тоолууртай самбарын тооцооны бүдүүвч АС-1				Үе шал: АЗ
Инженер	Ж.Амарсанаа	ЕГ Шифр: ММ-10-03/2022	Масштаб: М1:-	Огноо: 2022
Гүйцэтгэсэн	О.Гантуяа	ТГ Шифр: ЭЛ-78/2022	Зургийн дугаар: ХТ-03	Хуудас: 14
Шалгасан	Ж.Амарсанаа			

1	2	3	4	5	6	7	8	
Тоног төхөөрөмжийн түүвэр				Тоног төхөөрөмжийн түүвэр				
А	Д/а	Нэр	Маяг	Хэмжээ	Тоо	Тайлбар	А	
В	1	Оролтын ерөнхий самбар. IP>67 600*600*400мм хэмжээтэй. Автомат ВА8В-32-3Р-100А-1ш В/ Гүйдлийн трансформатор ТТИ-А-50/5А-3ш г/ Идэвхит чадлын электрон тоолуур 400В, 5А-1ш д/Вольтметр сэлгэн залгагчийн хамт 0-500В-1ш е/Амперметр 0-200А-3ш ж/Хяналтын чийдэн 220В, 60Вт-1ш а/ Шугамын автомат: ВА47-100-3Р, 40А-1ш, ВА47-100-2Р 100А-2ш дифференциаль автомат: АД12-2Р 16А-10А-1ш, г/Цэнэг шавхагч ОПС1-В/4-1ш /комп/ Автомат: ВА47-100-3Р 63А-1ш	-	ком	1	ЕС-1		
	2	Айлын самбар. IP>30 600*600*130мм Оролтонд автомат ВА47-100, In-80А-1ш, Шугаман автомат ВА47-29-2Р-2ш. Ip-16А-б 2Р-2ш, дифференциаль автомат АД12-16А-10А-3ш, 16А-30МА-5ш АД12-2Р-32А-30МА-2ш, цэнэг шавхагч ОПС1-С/4,-1комп Автомат: ВА47-100-2Р 63А-1ш	-	ком	1	АС-1		
С	3	1*60Вт чадалтай лэд чийдэнтэй хананд тавих хамгаалагдсан тортой гэрэлтүүлэгч IP44	L1	ш	1			
	4	2*8Вт чадалтай лэд чийдэнтэй хананд тавих цэнэг хуримтлуулагчтай гэрэлтүүлэгч	L2	ш	2			
	5	1*8Вт чадалтай лэд чийдэнтэй хананд тавих "гарах" бичигтэй гэрэлтүүлэгч	L3	ш	1			
D	6	3*40Вт чадалтай лэд чийдэнтэй таазнаас зүүх люстр гэрэлтүүлэгч	L4	ш	10			
	7	1*60Вт чадалтай лэд чийдэнтэй таазанд тавих хамгаалагдсан гэрэлтүүлэгч IP44	L5	ш	3			
	8	Ердийн нэг туйлт далд тавих унтраалга 250В.16А IP-21	-	ш	4			
	9	Мөн 2-лосон далд тавих унтраалга 250В.16А IP-21	-	ш	3			
	10	Ил тавих хамгаалагдсан унтраалга 250В.16А IP-44	-	ш	1			
	11	Далд тавих газардуулгын контакттай 1 туйлт штепсель залгуур / залгуурыг салгамагц үүр нь хаагддаг/ 250В, 16А хананд далд IP-20	-	ш	6			
	12	Ил тавих газардуулгын контакттай ус чийгнээс хамгаалагдсан тагтай залгуурыг салгахад үүр нь өөрөө хаагддаг хамгаалагдсан розетка 250В, 1*16А IP-44	-	ш	3			
	13	Ил тавих газардуулгын контакттай хамгаалагдсан цахилгаан пийшэнгийн розетка 250В, 1*32А IP-44	-	ш	1			
	14	Далд тавих 2 туйлт газардуулгын контакттай штепсель залгуур 250В, 2*15А хананд далд IP-20 /залгуурыг салгамагц үүр нь хаагддаг/	-	ш	7			
	15	Утас салбарлах хайрцаг IP-21	-	ш	13			
F	16	Унтраалга розетка далд тавих хайрцаг IP-21	-	ш	20			
	17	Люстрийн дэгээ	-	ш	10			
	18	Люстрийн хавчаар	-	ш	10			
	19	Таазнаас зүүх патрон 6А	-	ш	10			
	20	Лэд чийдэнгийн шил 8Вт	-	ш	5			
	21	Лэд чийдэнгийн шил 40Вт	-	ш	30			
	22	Лэд чийдэнгийн шил 60Вт	-	ш	4			
А	Д/а	Нэр	Маяг	Хэмж. нэгж	Тоо	Тайлбар	А	
В	23	2.5мм2 хөндлөн огтлолтой зэс голтой утас	ПВ-660	м	220			
	24	Мөн 4мм2 хөндлөн огтлолтой зэс голтой утас	ПВ-660	м	400			
	25	Мөн 6мм2 хөндлөн огтлолтой зэс голтой утас	ПВ-660	м	60			
	26	Гал дэмждэггүй уян пластмассан хоолой ф16	-	м	200			
	27	Гал дэмждэггүй уян пластмассан хоолой ф25	-	м	20			
	28	3*4мм2 хөндлөн огтлолтой зэс голтой кабель	ВВГ-660	м	5			
	29	3*25мм2 хөндлөн огтлолтой зэс голтой кабель	ВВГ-660	м	10			
	30	5*2.5мм2 хөндлөн огтлолтой зэс голтой кабель	ВВГ-660	м	15			
	31	5*25мм2 хөндлөн огтлолтой зэс голтой кабель	ВВГ-660	м	5			
	32	Ган хоолой ф16	-	м	20			
С	33	Ган хоолой ф40	-	м	15			
	34	Газардуулгын нэгдсэн самбар / 60 х6 / зэс шин	ГЭС	ком	1			
	35	Цайрдсан бөөрөнхий ган утас ф10мм	-	м	70			
	36	Цайрдсан дулан төмөр 50*50*5мм е-3.0м	-	ш	9			
	37	Цайрдсан түүзан төмөр 40*4мм	-	м	90			
	38	Цайрдсан түүзан төмөр 25*4мм	-	м	20			
	39	220В хүчдэлийн ороомогтой явуулах, зогсоох кноптой соронзон залгуур, дулааны релетэй	КМИ-10960 РТИ-1306 In=1.5А, 220В	ш	2			
	40	380В хүчдэлийн ороомогтой явуулах, зогсоох кноптой соронзон залгуур, дулааны релетэй	КМИ-10960 РТИ-1303 In=0.5А, 380В	ш	2			
		Улаанбаатар хот. Газар хөдөллийн В байр эрчимтэй бүс нутагт. "Гамшигт тэсвэртэй төмөр бетон бүтээцтэй, нэг маягийн Амины орон сууц /80м ² /" Материалын түүвэр						Үе шат: А.Э
Инженер		Ж.Амарсанаа	ЕГ Шифр:	ММ-10-03/2022	Масштаб:	М1:-	Огноо:	2022
Гүйцэтгэсэн		О.Гантуяа	ТГ Шифр:	ЭЛ-78/2022	Зургийн дугаар:	ХТ-04	Хуудас:	14
Шалгасан		Ж.Амарсанаа						

Гэрэлтүүлгийн байгуулалт М1:100



Хүчит төхөөрөмжийн байгуулалт М1:100



Өрөөний тодорхойлолт:

Д/Ө	Өрөөний нэр	Талбай /м²/
Д	Довжао	22.22
Т	Тагт	11.55
01	Гонх	1.53
02	Халаалтын техникийн өрөө	2.27
03	Хонгил	3.12
04	Ариун цэврийн өрөө	2.75
05	Гал зүүхны өрөө	6.05
06	Өдрийн өрөө	34.60
07	Хонгил	1.38
08	Чнтлагын өрөө	11.80
09	Чнтлагын өрөө	16.68
Нийт		80.18



Зөвшөөрөлцсөн:

БА	Э.Содмандах	
ББ	Г.Ганцолмон	
ХАС	Э.Амаржаргал	
ЦБУ	Ж.Энхмаа	
ХД	Г.Ганзориг	

Улаанбаатар хот, Газар хөдөллийн 9 багц эрчимтэй бүс нутагт

"Гамшигт тэсвэртэй төмөр бетон бүтээцтэй, нэг маягийн Амичи орон сууц /80м²/"

Хүчит төхөөрөмж, гэрэлтүүлгийн байгуулалт

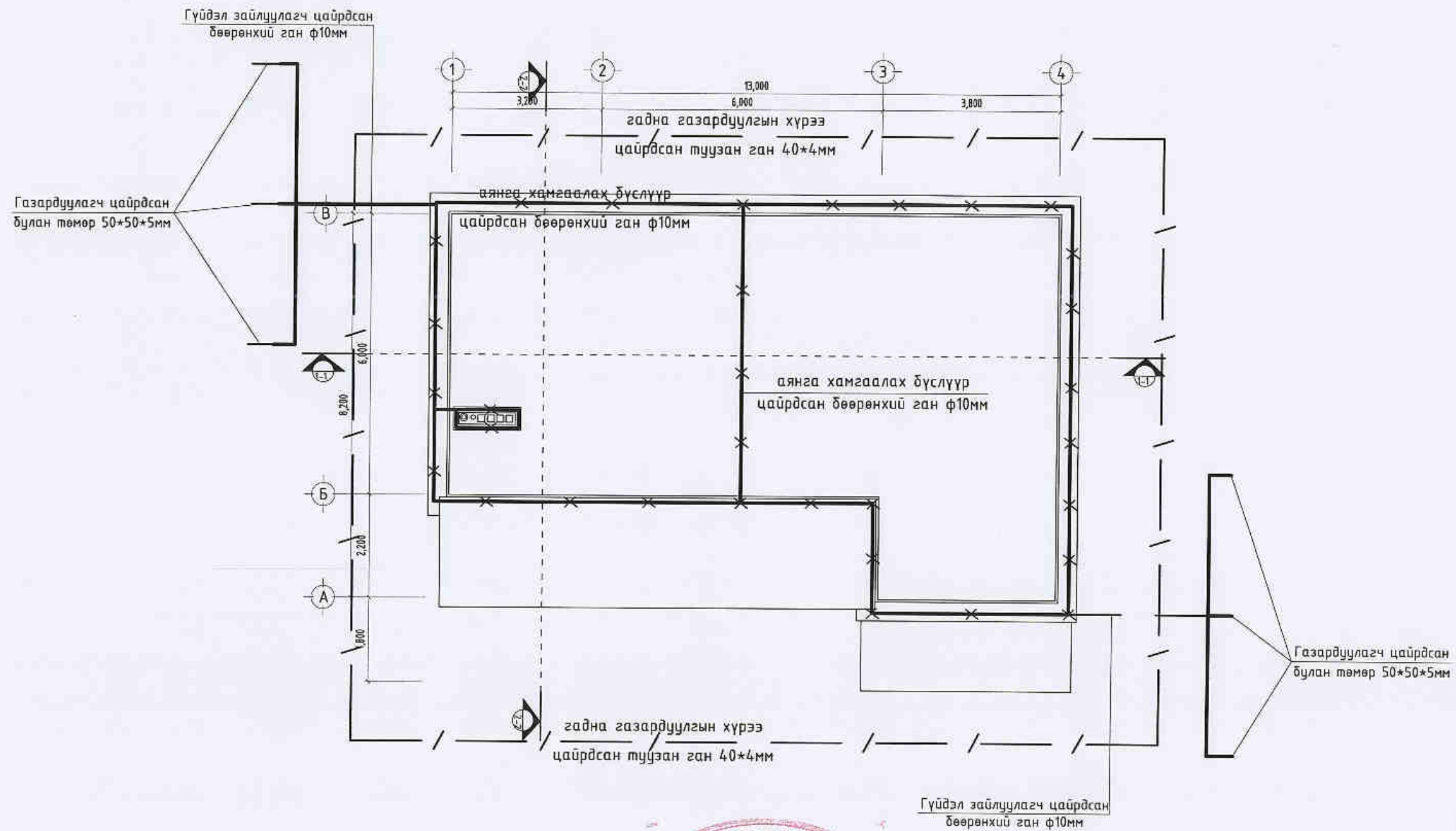
Инженер	Ж.Амарсанаа	ЕГ Шыор:	ММ-10-03/2022	Масштаб:	М1:100	Огноо:	2022
Гүйцэтгэсэн	О.Гантуяа	ТГ Шыор:	ЭЛ-78/2022	Зургийн дугаар:	ХТ-05	Хуудас:	14
Шалгасан	Ж.Амарсанаа						

Уг шат: А.3



"ЭЛСТА" ХХК

Дээврийн байгуулалт М1:100

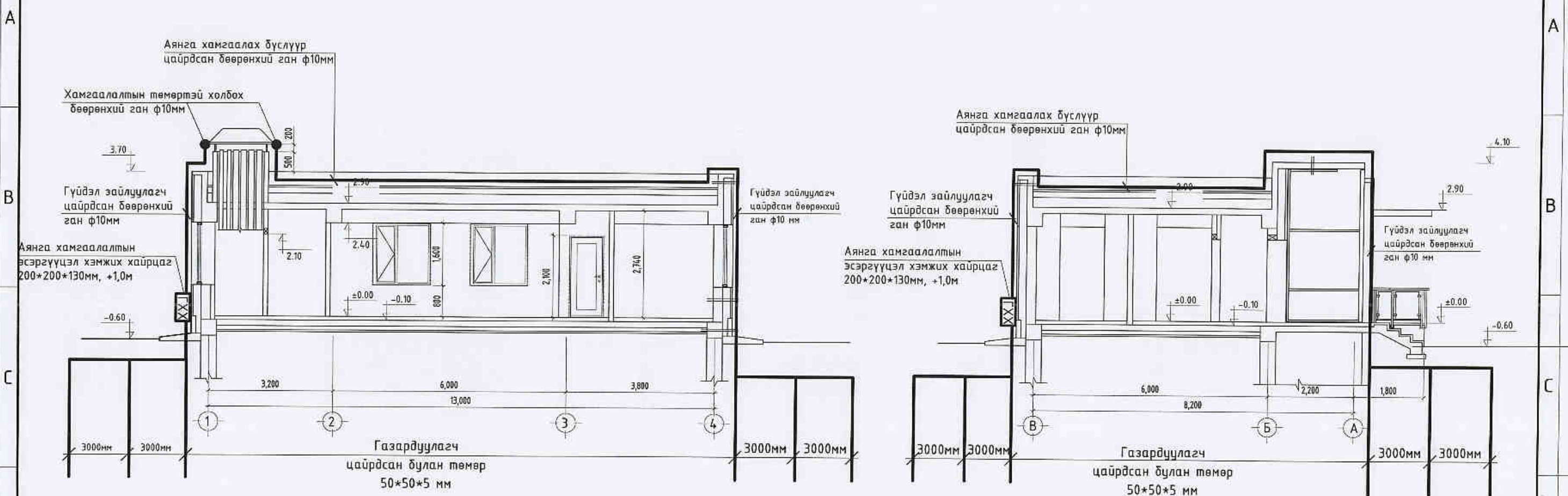


Зөвшөөрөлцсөн:		
БА	Э.Содмандах	<i>[Signature]</i>
ББ	Г.Ганцолмон	<i>[Signature]</i>
ХАС	Э.Амаржаргал	<i>[Signature]</i>
ЦБҮ	Ж.Энхмаа	<i>[Signature]</i>
ХД	Г.Ганзориг	<i>[Signature]</i>

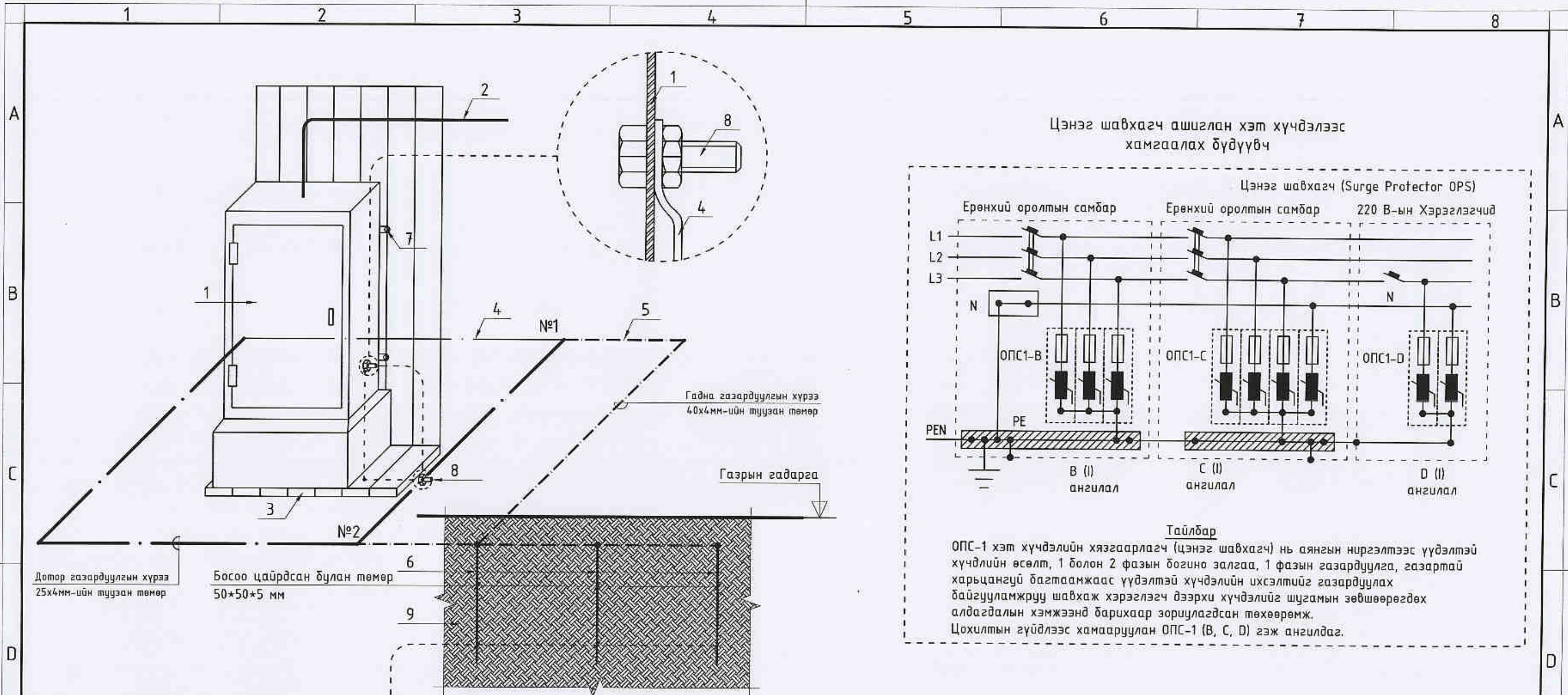
<p>"ЭЛСТА" ХХК</p>	Улаанбаатар хот, Газар хөдөөлийн 8 баян эрчимтэй бүс нутагт.			
	"Гамшигт тэсвэртэй төмөр бетон бүтээцтэй, нэг маягийн Амины орон сууц /80м ² /"			
	Дээврийн байгуулалт, Аянга хамгаалалт, газардүүлга			Үе шал: А.3
	Инженер	<i>[Signature]</i> Ж.Амарсанаа	ЕГ Шифр: ММ-10-03/2022	Масштаб: М1:100
Гүйцэтгэсэн	<i>[Signature]</i> О.Гантуяа	ТГ Шифр: ЭЛ-78/2022	Зургийн дугаар: ХТ-06	Хуудас: 14
Шалгасан	<i>[Signature]</i> Ж.Амарсанаа			

Огтлол 1-1 /тэнхлэг 1-4/ M1:100

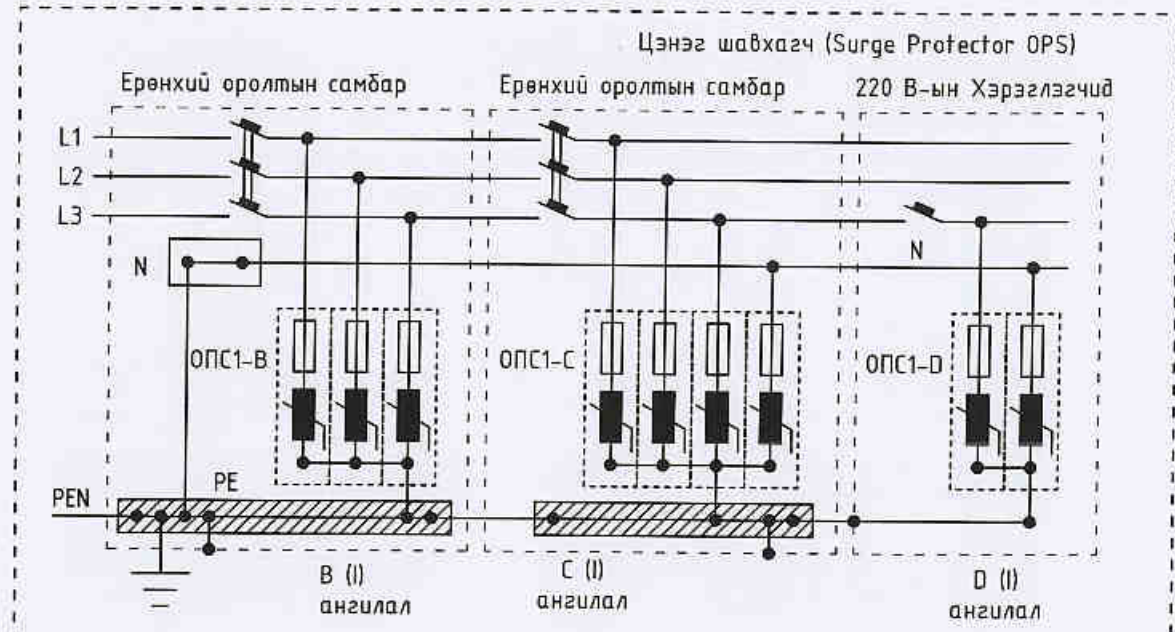
Огтлол 2-2 /тэнхлэг В-А/ M1:100



<p>"ЭЛСТА" ХХК</p>	Улаанбаатар хот, Газар хөдлөлийн В бэлтгэл эрчимтэй бүс нутагт.			
	"Гамшигт тэсвэртэй төмөр бетон бүтээцтэй, нэг маягийн Амины орон сууц /80м ² /"			
	Огтлол 1-1, 2-2, Аянга хамгаалалт, газардуулга			Үе шал: А.Э
	Инженер	<i>М.Амарсанаа</i>	ЕГ Шифр: ММ-10-03/2022	Масштаб: M1:100
Гүйцэтгэсэн	<i>Ө.Тантуяа</i>	ТГ Шифр: ЭЛ-78/2022	Зургийн дугаар: ХТ-07	Хуудас: 14
Шалгасан	<i>М.Амарсанаа</i>			



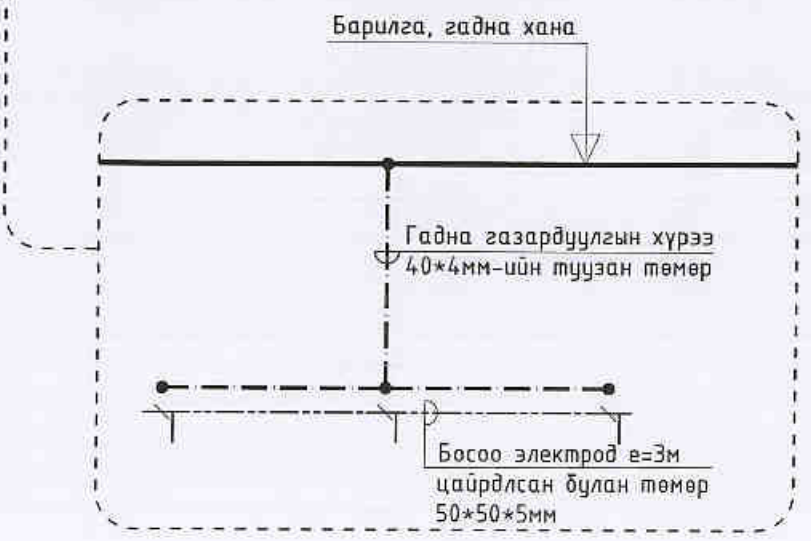
Цэнэг шавхагч ашиглан хэт хүчдэлээс хамгаалах бүдүүвч



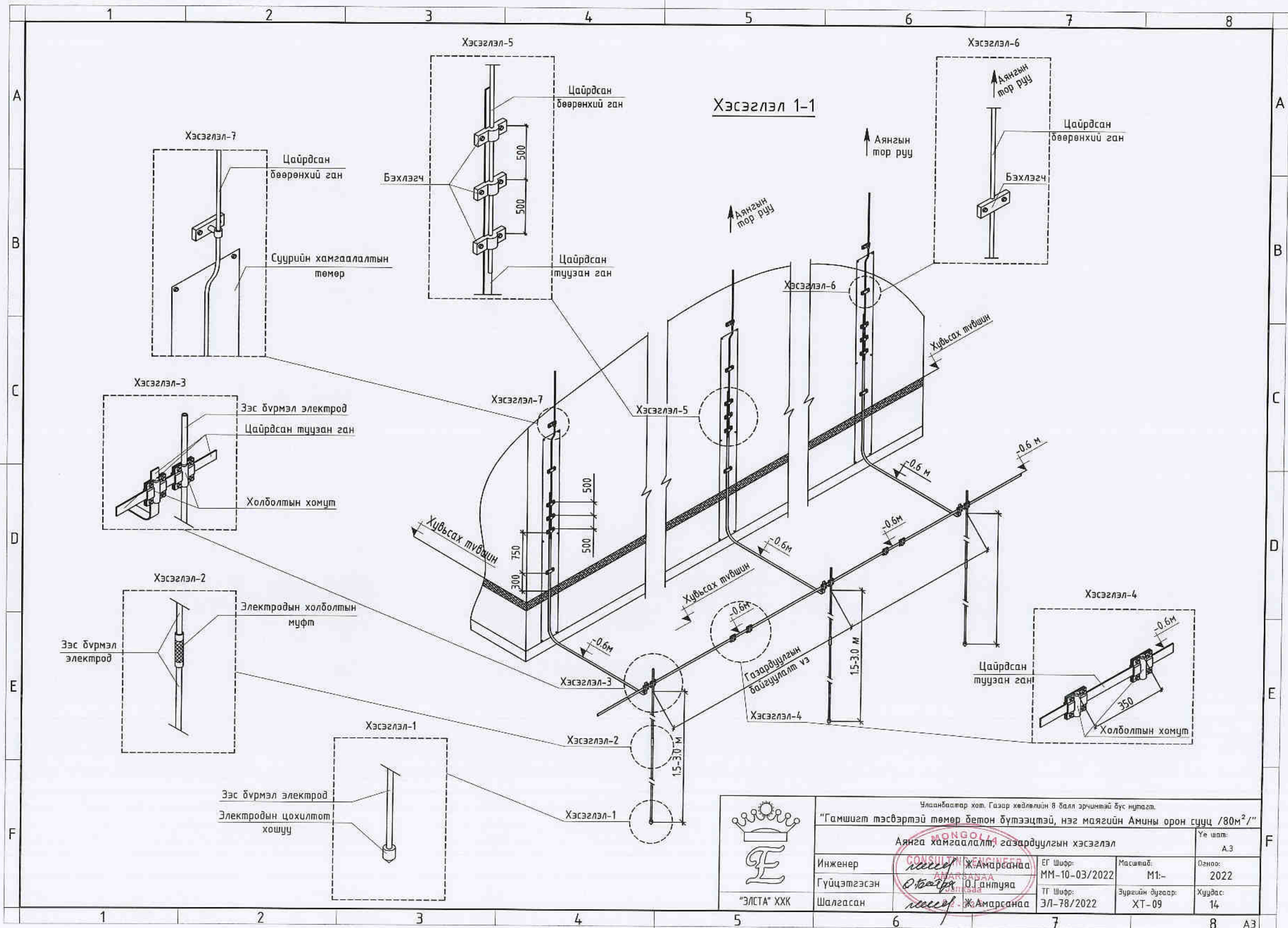
Тайлбар


ОПС-1 хэт хүчдэлийн хязгаарлагч (цэнэг шавхагч) нь аянгын ниргэлтээс үүдэлтэй хүчдлийн өсөлт, 1 болон 2 фазын богино залгаа, 1 фазын газардуулга, газартай харьцангуй багтаамжаас үүдэлтэй хүчдэлийн ихсэлтийг газардуулах байгууламжруу шавхаж хэрэглэгч дээрхи хүчдэлийг шугамын зөвшөөрөгдөх алдагдалын хэмжээнд барихаар зориулагдсан төхөөрөмж. Цохилтын гүйдлээс хамааруулан ОПС-1 (B, C, D) гэж ангилдаг.

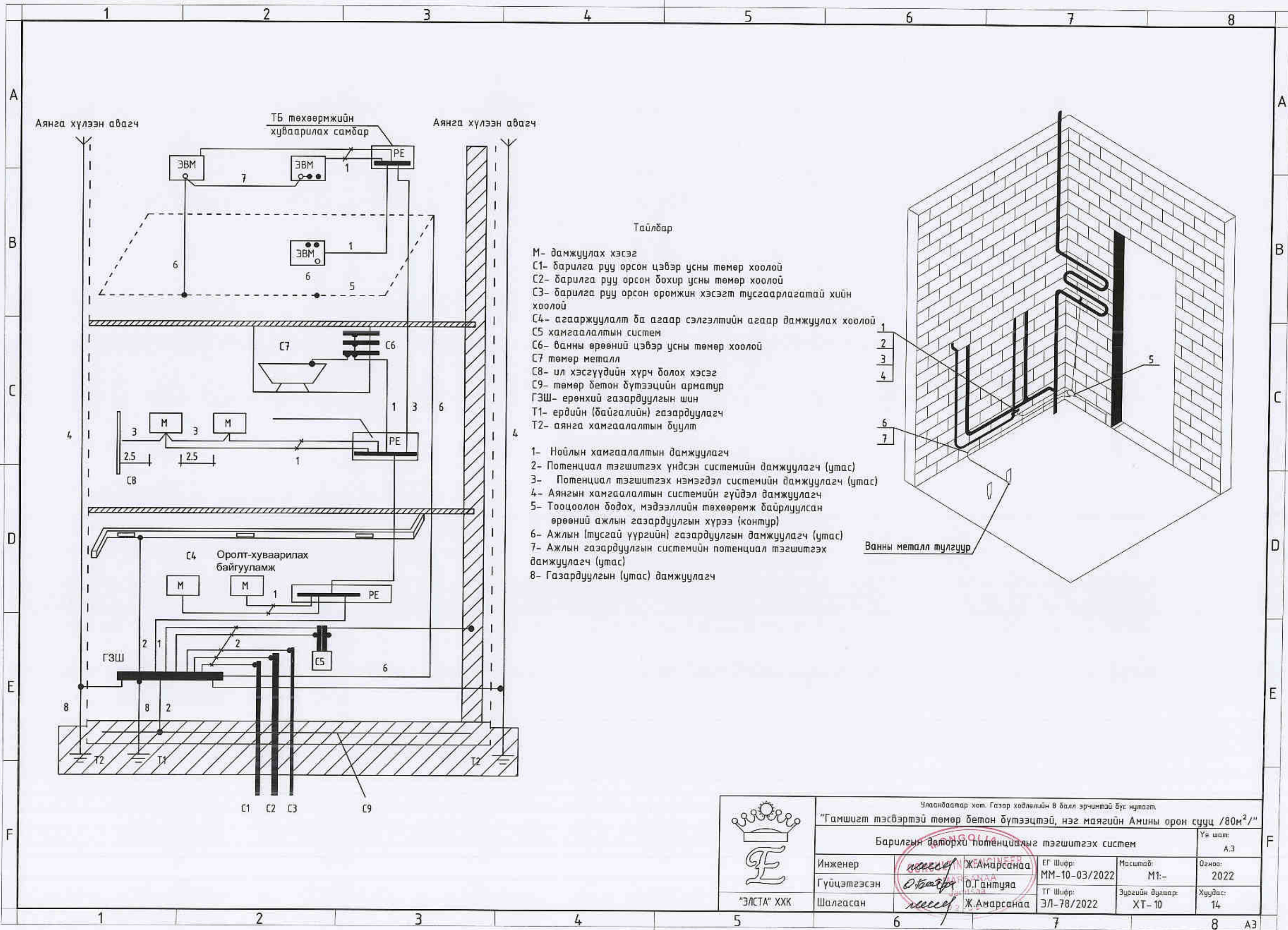
№	Тайлбар
1	Ерөнхий оролтын самбар
2	Ерөнхий оролтын самбарын тэжээлийн кабели
3	Самбарын суурь
4	Дотор газардуулгын хүрээ 25x4мм-ийн туузсан төмөр
5	Гадна газардуулгын хүрээ 40x4мм-ийн туузсан төмөр
6	Босоо электрод e=3м цайрдсан булан төмөр 50*50*5мм
7	Самбарыг хананд дэхлэх байдал
8	Самбарыг дотор газардуулгын хүрээнд боолтоор холбох
9	Хөрсөнд босоо электрод байрлуулах байдал



	Улаанбаатар хот, Газар хөдөлгөөн 8 болл эрчинтэй бүс нутагт.			
	"Гамшигт тэсвэртэй төмөр бетон бүтээцтэй, нэг маягийн Амины орон сууц /80м ² /"			
	Ерөнхий оролтын самбарыг дотор ба гадна газардуулгын хүрээнд холбох			Үе шат: А.З
	Инженер	Ж.Амарсанаа	ЕГ Шифр: ММ-10-03/2022	Масштаб: М1:-
Гүйцэтгэсэн	О.Гантуяа	ТГ Шифр: ЭЛ-78/2022	Зургийн дугаар: ХТ-08	
Шалгасан	Ж.Амарсанаа		Хуудас: 14	



 "ЭЛСТА" ХХК	Улаанбаатар хот, Газар хөдөллийн 8 балл эрчинтэй бүс нутагт.			
	"Гамшигт тэсвэртэй төмөр бетон бүтээцтэй, нэг маягийн Амины орон сууц /80м ² /"			
	Аянга хамгаалалт, газардуулгын хэсэглэл			Үе шат: А.З
	Инженер	Ж.Амарсанаа	ЕГ Шифр: ММ-10-03/2022	Масштаб: М1:-
Гүйцэтгэсэн	О.Оянтуяа	ТГ Шифр: ЭЛ-78/2022	Зургийн дугаар: ХТ-09	Хуудас: 14
Шалгасан	Ж.Амарсанаа			

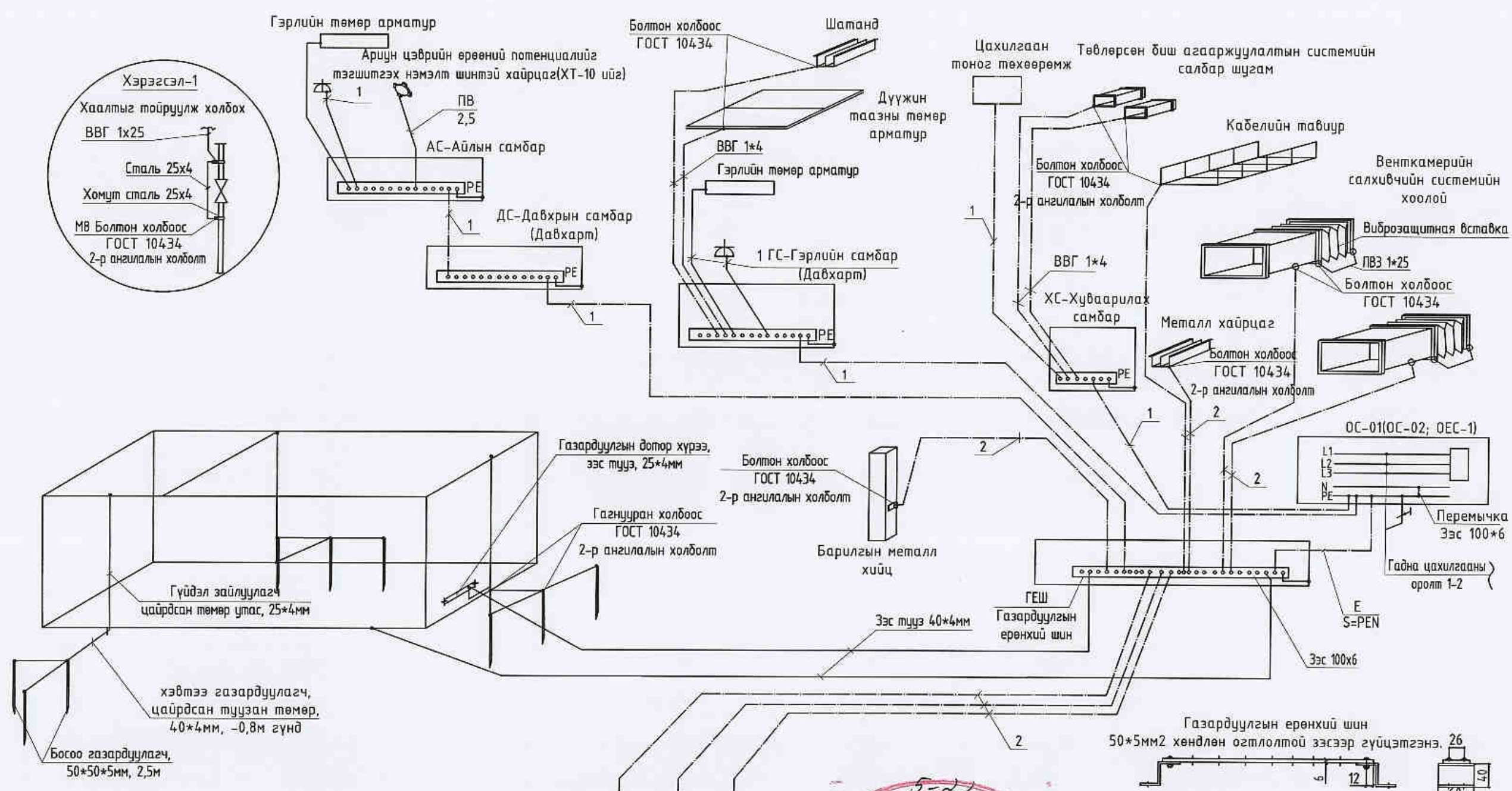
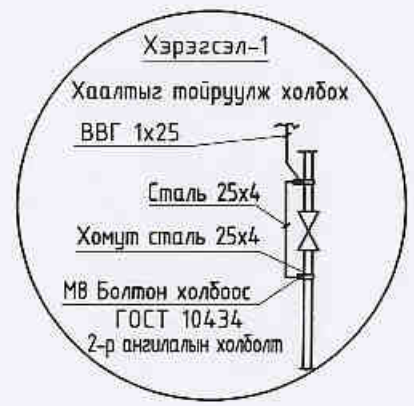


Тайлбар

- М- дамжуулах хэсэг
 - С1- барилга руу орсон цэвэр усны төмөр хоолой
 - С2- барилга руу орсон дохир усны төмөр хоолой
 - С3- барилга руу орсон оромжин хэсэгт тусгаарлагатай хийн хоолой
 - С4- агааржуулалт ба агаар сэлгэлтийн агаар дамжуулах хоолой
 - С5 хамгаалалтын систем
 - С6- ванны өрөөний цэвэр усны төмөр хоолой
 - С7 төмөр металл
 - С8- ил хэсгүүдийн хүрч болох хэсэг
 - С9- төмөр бетон бүтээцийн арматур
 - ГЗШ- ерөнхий газардуулгын шин
 - Т1- ердийн (байгалийн) газардуулагч
 - Т2- аянга хамгаалалтын буулт
-
- 1- Нойлын хамгаалалтын дамжуулагч
 - 2- Потенциал тэгшитгэх үндсэн системийн дамжуулагч (утас)
 - 3- Потенциал тэгшитгэх нэмэгдэл системийн дамжуулагч (утас)
 - 4- Аянгын хамгаалалтын системийн гүйдэл дамжуулагч
 - 5- Тооцоолон бодох, мэдээллийн төхөөрөмж дайрлуулсан өрөөний ажлын газардуулгын хүрээ (контур)
 - 6- Ажлын (тусгай үүргийн) газардуулгын дамжуулагч (утас)
 - 7- Ажлын газардуулгын системийн потенциал тэгшитгэх дамжуулагч (утас)
 - 8- Газардуулгын (утас) дамжуулагч

Ванны металл тулгуур

<p>"ЭЛСТА" ХХК</p>	Улаанбаатар хот. Газар хөдлөлийн 8 балл эрчимтэй бүс нутагт.				
	"Гамшигт тэсвэртэй төмөр бетон бүтээцтэй, нэг маягийн Амины орон сууц /80м ² /"				
	Барилгын доторхи потенциалыг тэгшитгэх систем				Үе шат: А.Э
	Инженер	<i>Ж.Амарсанаа</i>	Ж.Амарсанаа	ЕГ Шифр: ММ-10-03/2022	Масштаб: М1:-
Гүйцэтгэсэн	<i>О.Гантуяа</i>	О.Гантуяа	ТГ Шифр: ЭЛ-78/2022	Зургийн дугаар: ХТ-10	Хуудас: 14
Шалгасан	<i>Ж.Амарсанаа</i>	Ж.Амарсанаа			



Тайлбар

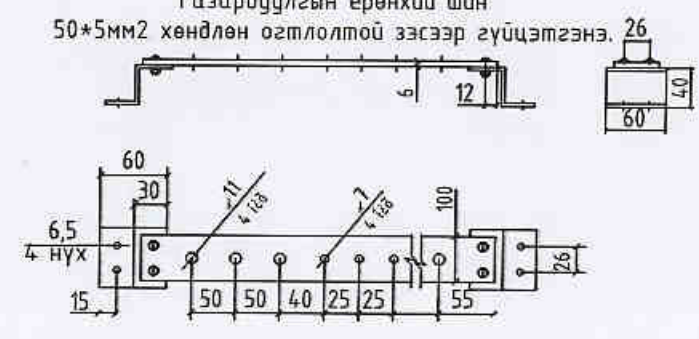
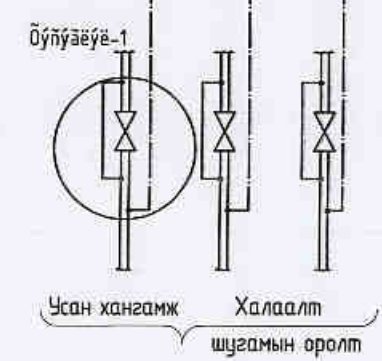
Уг барилгын газардуулгын хэсгийн зураг төслийг барилга архитектурын байгуулалтыг үндэслэн БД43-103-08 болон бусад холбогдох норм дүрмийн дагуу гүйцэтгэв.

Төсөлд газардуулгыг гүн газардуулсан нейтральтай TN-C-S газардуулгын системээр хийв. Хуваарилах самбаруудад хамгаалалтын утас (PE) холбоход зориулсан болттой нэмэлт зэс шин угсарна.

Газардуулгын дотор хүрээг 25x4мм-ийн зэс түүцэн шалны шүвшингээс 0,5мм өндөрт хананы дагуу зайлшгүй эсвэл далд хийж өгнө.

Эсэргүүцэл хэмжих үүднээс газардуулгын ерөнхий шин (ГЭШ) дээр газардуулгын дамжуулагчийг салгах боломж бүрдүүлэх. Энэхүү салгалтыг зөвхөн багаж хэрэгслийн тусламжтайгаар гүйцэтгэхээр хийцлэх ба механик талаас бат бөх ба цахилгаан хэлхээний тасралтгүй байдлыг хангасан байна.

1. Хамгаалалтын ноиль утас, PE(кабелийн бүрэлдэхүүний 5 дахь утас)
2. Потенциаль тэгшитгэх системийн утас, ВВГ-1x25мм² (шар-ногоон)



	Улаанбаатар хот, Газар хөвлөлийн 8 бол эрчимтэй бүс нутагт.			
	"Гамшигт тэсвэртэй төмөр бетон бүтээцтэй, нэг маягийн Амины орон сууц /80м ² /"			
	Потенциаль тэгшитгэх болон газардуулгын системийн бүдүүвч			Үе шат: А.Э
	Инженер	Х.Амарсанаа	ЕГ Шифр: ММ-10-03/2022	Масштаб: М1-
Гүйцэтгэсэн	О.Гантуяа	ТГ Шифр: ЭЛ-78/2022	Зургийн дугаар: ХТ-11	
Шалгасан	Х.Амарсанаа		Хуудас: 14	

1 2 3 4 5 6 7 8

A
B
C
D
E
F

A
B
C
D
E
F

Зангилаа 1
 ф10мм цайрсан бөөрөнхий төмөр
 Аялга татах хэсэг буюу хүлээн авагч
 ф10мм хасах хавчаар
 Бэхлэгээний хүдрүүлэгч, хөндийрүүлэгч блок
 Дээврийн хучилтан дээр ил байрлана

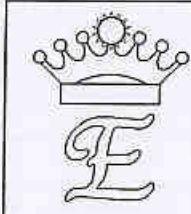
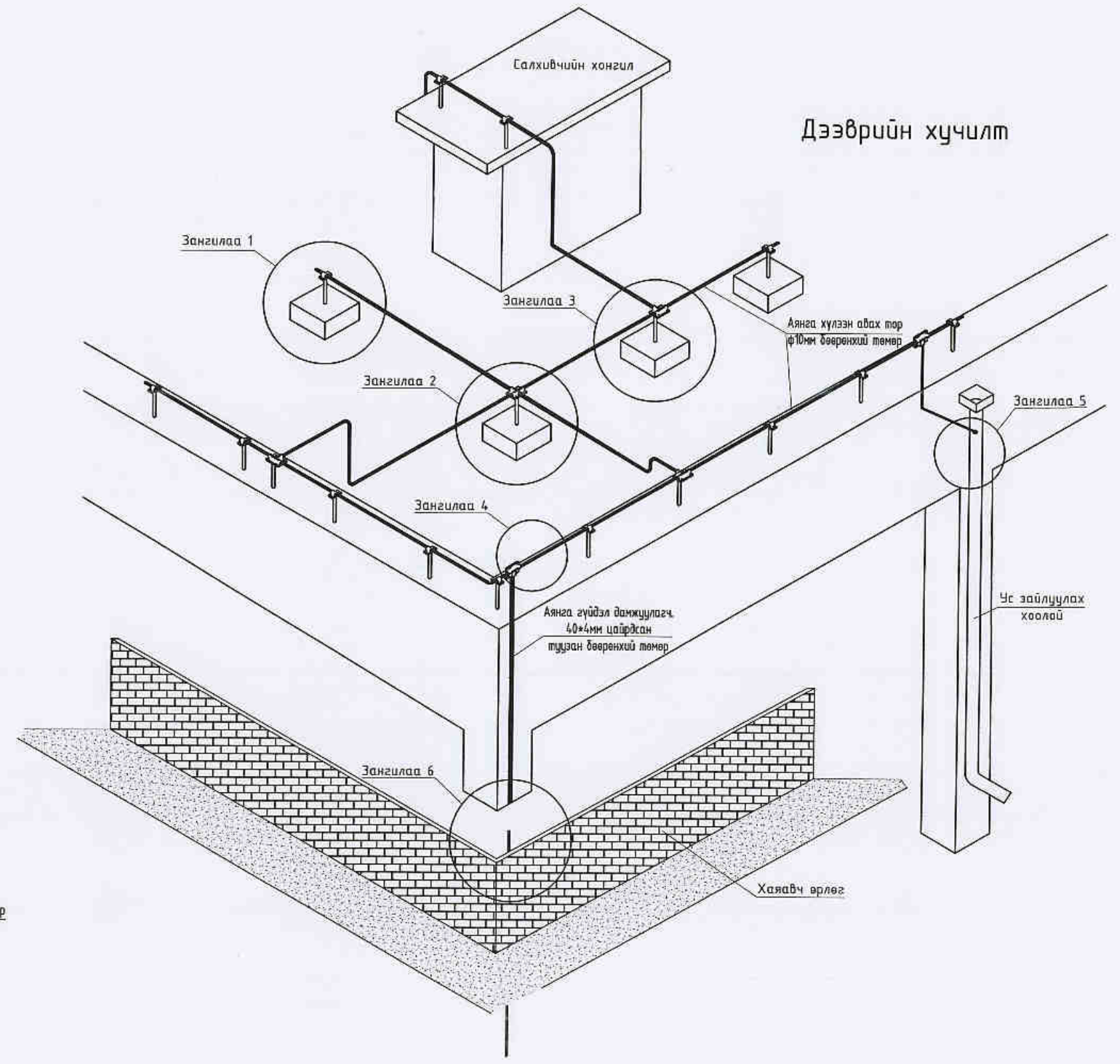
Зангилаа 2
 ф10мм цайрсан бөөрөнхий төмөр
 Аялга татах хэсэг буюу хүлээн авагч
 ф10мм хасах хавчаар
 Бэхлэгээний хүдрүүлэгч, хөндийрүүлэгч блок
 Дээврийн хучилтан дээр ил байрлана

Зангилаа 3
 ф10мм цайрсан бөөрөнхий төмөр
 Аялга татах хэсэг буюу хүлээн авагч
 ф10мм хасах хавчаар
 Бэхлэгээний хүдрүүлэгч, хөндийрүүлэгч блок
 Дээврийн хучилтан дээр ил байрлана

Зангилаа 4
 ф10мм цайрсан бөөрөнхий төмөр
 Аялга татах хэсэг буюу хүлээн авагч
 ф10мм/40мм хасах хавчаар
 40*4мм цайрсан тугузан төмөр
 Аялга гүйдэл дамжуулагч

Зангилаа 5






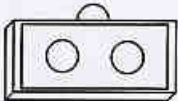

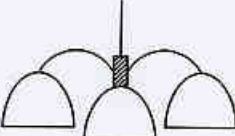
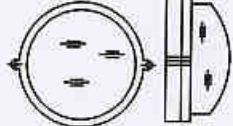
Зангилаа 6
 40*4мм цайрсан тугузан төмөр



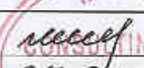


"ЭЛСТА" ХХК

Улаанбаатар хот, Газар хөдлөлийн 8 даяа эрчимтэй бүс нутагт.				
"Гамшигт тэсвэртэй төмөр-бетон бүтээцтэй, нэг маягийн Амины орон сууц /80м ² /"				
Газардуулгын цэсралтын бүдүүвч				Үе шат: АЭ
Инженер	Х.Амарсанаа	ЕГ Шифр: ММ-10-03/2022	Масштаб: М1:-	Огноо: 2022
Гүйцэтгэсэн	О.Гантуяа	ТГ Шифр: ЭЛ-78/2022	Зургийн дугаар: ХТ-12	Хуудас: 14
Шалгасан	Х.Амарсанаа			

1 2 3 4 5 6 7 8 АЭ

	1	2	3	4	5	6	7	8	
A	Гэрэлтүүлэгчийн маяг								A
	L1 ЛЭД 1*40кВ, 1*60Вм 	L2 ЛЭД 2*8Вм 	L3 ЛЭД 1*8Вм ГАРАХ	L4 ЛЭД 3*40Вм Зочны өрөө, унтлагын өрөө 	L5 ЛЭД 1*40Вм 				
B									
	ЛЭД ГЭРЭЛТҮҮЛЭГЧ	ЛЭД ГЭРЭЛТҮҮЛЭГЧ	ЛЭД ГЭРЭЛТҮҮЛЭГЧ	ЛЭД ГЭРЭЛТҮҮЛЭГЧ	ЛЭД ГЭРЭЛТҮҮЛЭГЧ				
	ХАНАНД ТОНОГЛОХ	ХАНАНД ТОНОГЛОХ	ХАНАНД ТОНОГЛОХ	ТААЗНААС ЗҮҮХ	ТААЗАНД ТОНОГЛОХ				
C	ХӨНГӨН ЦАГААН БҮРХҮҮЛТЭЙ	ХӨНГӨН ЦАГААН БҮРХҮҮЛТЭЙ	ХӨНГӨН ЦАГААН БҮРХҮҮЛТЭЙ	ХӨНГӨН ЦАГААН БҮРХҮҮЛТЭЙ	ХӨНГӨН ЦАГААН БҮРХҮҮЛТЭЙ				
	ХАМГААЛАЛТ IP-44	ЦЭНЭГ ХУРИМТЛУУЛАГЧ	ЦЭНЭГ ХУРИМТЛУУЛАГЧ	ХАМГААЛАЛТ IP-20	ХАМГААЛАЛТ IP-44				
D									D
E									E
F									F
	1	2	3	4	5	6	7	8	A3



Члсанбаатар хот. Газар хөдлөлийн 8 балл эрчимтэй бүс нутагт.				
"Гамшигт тэсвэртэй төмөр бетон бүтээцтэй, нэг маягийн Амины орон сууц /80м ² /"				
Гэрэлтүүлэгчийн маяг				Үе шат: А.Э
Инженер		Ж.Амарсанаа	ЕГ Шифр: ММ-10-03/2022	Масштаб: М1:-
Гүйцэтгэсэн		Ө.Лантуяа	ТГ Шифр: ЭЛ-78/2022	Огноо: 2022
Шалгасан		Ж.Амарсанаа	Зургийн дугаар: ХТ-13	Хуудас: 14

A

Таних тэмдэг

Д/Ө	ТАНИХ ТЭМДЭГ	НЭР	УГСРАЛТ	ЧИЙДЭН	ХҮЧДЭЛ	ХАМГААЛАЛТ ЗЭРЭГ	ТАЙЛБАР
L1		ЛЭД ЧИЙДЭНТЭЙ ГЭРЭЛТҮҮЛЭГЧ	ХАНАНД	1*60Вт	250V	IP44	
L2		ЛЭД ЧИЙДЭНТЭЙ ГЭРЭЛТҮҮЛЭГЧ	ХАНАНД	2*8Вт	250V	IP20	
L3		ЛЭД ЧИЙДЭНТЭЙ ГЭРЭЛТҮҮЛЭГЧ	ХАНАНД	1*8Вт	250V	IP20	
L4		ЛЭД ЧИЙДЭНТЭЙ ГЭРЭЛТҮҮЛЭГЧ	ТААЗНААС ЗУУХ	3*40Вт	250V	IP20	
L5		ЛЭД ЧИЙДЭНТЭЙ ГЭРЭЛТҮҮЛЭГЧ	ТААЗАНД	1*60Вт	250V	IP44	

C

Таних тэмдэг

Д/Ө	ТАНИХ ТЭМДЭГ	НЭР	УГСРАЛТ	ЧИЙДЭН	ХҮЧДЭЛ	ХАМГААЛАЛТ ЗЭРЭГ	ТАЙЛБАР
R1		ГАЗАРДУУЛГЫН КОНТАКТТАЙ	ХАНАНД 500ММ	10А	250V	IP20	
R2		ГАЗАРДУУЛГЫН КОНТАКТТАЙ	ХАНАНД 500ММ	2*10А	250V	IP20	
R3		ГАЗАРДУУЛГЫН КОНТАКТТАЙ	ХАНАНД 1200ММ	16А	250V	IP44	
R4		ГАЗАРДУУЛГЫН КОНТАКТТАЙ	ХАНАНД 800ММ	32А	250V	IP44	ЦАХИЛГААН ЗУУХ
U1		1 ДАРАЛТАТ ЕРДИЙН УНТРААЛГА /ДАЛД/	ХАНАНД 1200ММ	10А	250V	IP20	
U2		2 ДАРАЛТАТ ЕРДИЙН УНТРААЛГА /ДАЛД/	ХАНАНД 1200ММ	15А	250V	IP20	
U3		1 ДАРАЛТАТ ХАМГААЛАГДСАН УНТРААЛГА / ИЛ ТАВИХ/	ХАНАНД 1200ММ	10А	250V	IP44	

F



Улаанбаатар хот, Газар хөдөллийн 8 багц эрчимтэй бүс нутагт.

"Гамшигт тэсвэртэй төмөр бетон бүтээцтэй, нэг маягийн Амины орон сууц /80м²/"

Таних тэмдэг

Инженер	<i>Ж.Амарсанаа</i>	ЕГ Шифр:	ММ-10-03/2022	Масштаб:	M1:-	Огноо:	2022
Гүйцэтгэсэн	<i>О.Гантуяа</i>	ТГ Шифр:	ЭЛ-78/2022	Зургийн дугаар:	ХТ-14	Хуудас:	14
Шалгасан	<i>Ж.Амарсанаа</i>						



"Эм Эм Инженеринг" ХХК

Хан-Уул дүүрэг, 18-р хороо, Удирдлагын академийн
гудамж, Академи-2 хотхон, 36/2-101 тоот
РД: 2715961, Утас: 99085692

ЕГ шифр: ММ-10-03/2022

Улаанбаатар хот. Газар хөдлөлийн 8 балл эрчимтэй бүс нутагт.

"Гамшигт тэсвэртэй төмөр бетон бүтээцтэй, нэг маягийн Амины орон сууц /80м²/"

/ ХД - Ажлын зураг /

БОЛОВСРУУЛСАН:

"Эм Эм инженеринг" ХХК-ийн
Захирал
Инженер



Д.Минжбадгар
Г.Ганзориг

Улаанбаатар хот 2022 он

Тайлбар

I. Объектын байршил

Улаанбаатар хот, Газар хөдлөлийн 8 баллын эрчимтэй бүс нутагт баригдах "Гамшигт тэсвэртэй төмөр бетон бүтээцтэй, нэг маягийн Амины орон сууц /80м²/"-ны барилгын дотор холбоо дохиоллын ажлын зургийн төлөвлөлтийг барилга архитектур, технологийн байгуулалт, зохих норм дүрмийг үндэслэн хийж гүйцэтгэлээ.

Үүнд:

Мэдээлэл холбоо дохиоллын тоног төхөөрөмжийн тэмдэглэгээ MNS 5532:2016
Барилга байгууламжийн мэдээлэл холбоо, дохиоллын ажлын зураг төсөл боловсруулах MNS 6586:2016

II. Зурагт тусгасан үндсэн шийдэл

Холбоо дохиоллын бүх угсралтын ажлыг хуванцар хоолойд сүвлэж, хоолойг ханын шавардлага дор, шалны дэлгэц доогуур далд угсарна.

Давхарт байрлах холбооны самбарт холбоо дохиоллын салбарлах хайрцаг, кабелийн телевизийн салаалагч төгсгөлийн төхөөрөмжүүдийг байрлуулах ба угсралтын утас бүрийг хаяглах шаардлагатай.

Хотын телефон, кабелийн телевиз, компьютерийн сүлжээний холболтын кабелиудад залгаа хийхийг хориглох ба тус бүрийн розетк буюу залгуураас холбооны самбарт цуглуулан холболтыг хийнэ. Галын дохиоллыг самбарт цуглуулан, холболтыг хийнэ.

1. Хотын телефон

Хотын телефоны оролтыг JF10*2*0.5мм кабелиар, газрын түвшнээс доош -1.2м, PVC ф100мм хуванцар хоолойд сүвлэн угсарна.

Давхарт өрөөнүүдэд кабелийг салаалан, холбооны самбарт телефоны олон хосын кабелийг хэрэглэгчтэй холдох DP-10 хайрцагт холдон оруулна.

Телефоны монтажийг CD-ф16мм хуванцар уян хоолойд сүвлэнэ. Телефон, компьютер, кабелийн телевизийн розеткийг шалны түвшнээс дээш 0.3м-т байрлуулна. Телефоны угсралтыг UTP CAT.5*0.5mm-2P кабелиар холдоно.

2. Компьютерийн сүлжээ

Компьютерийн сүлжээг давхрын самбараас switch холбож, өрөөнд компьютерийн розеткийг төлөвлөв.

Төлөвлөж буй барилгын телефоны оролтын сувагчлалтай ижил сувагчлал төлөвлөн шилэн кабель сүвлэн оруулж, эцсийн төхөөрөмж роутерыг давхарт угсарна.

Компьютерийн сүлжээний угсралтыг хуванцар хоолойд сүвлэх буюу хэрэглэгчийн розетк руу UTP CAT.5E*0.5mm-4P маркийн кабелиар хийнэ.

3. Кабелийн телевиз

Кабелийн телевизийн оролтыг газраар сувагчлал ашиглан оруулж, давхарт өсгөгчийг угсран, хэрэглэгч руу Coaxial cable 5C кабелиар угсарна.

4. Галын дохиолол

Төлөвлөж буй барилгыг галын аюулаас хамгаалахын тулд галын дохиоллын хүлээн авах станцыг 1-р давхарт угсарна.

5. Домофон

Домофоны цоожийг орох хаалганы хажууд байрлуулна. Коридорт домофоны аудио дэлгэцийг суурилуулна.

Угсралтыг UTP CAT5.*0.5mm-2P кабелиар хийнэ.

Холбоо дохиоллын бүх тоног төхөөрөмжийг аюулгүй байдлаар ашиглах, хялбар найдвартай ажиллуулахын тулд тоноглол, аппарат хэрэгслийг холбооны самбарт тоноглоно. Холбооны самбарын их биеийг газардуулгын хүрээнд холбож газардуулна.

Газардуулгын эсэргүүцэл 40мм-ээс хэтрэхгүй байх шаардлагатай.

Бүх угсралтын ажлыг холбогдох норм дүрмийн дагуу, тусгай зөвшөөрөлтэй мэргэжлийн хүмүүсээр гүйцэтгүүлэх шаардлагатай.

ХД маркийн үндсэн иж бүрэн ажлын зургийн жагсаалт

Хуудас	Нэр	Тайлбар
ХД-1	Тайлбар бичиг, томъёолсон тэмдэг	
ХД-2	Угсралтын бүдүүвч	
ХД-3	Материалын түүвэр	
ХД-4	Давхрын холбоо дохиоллын байгуулалт	

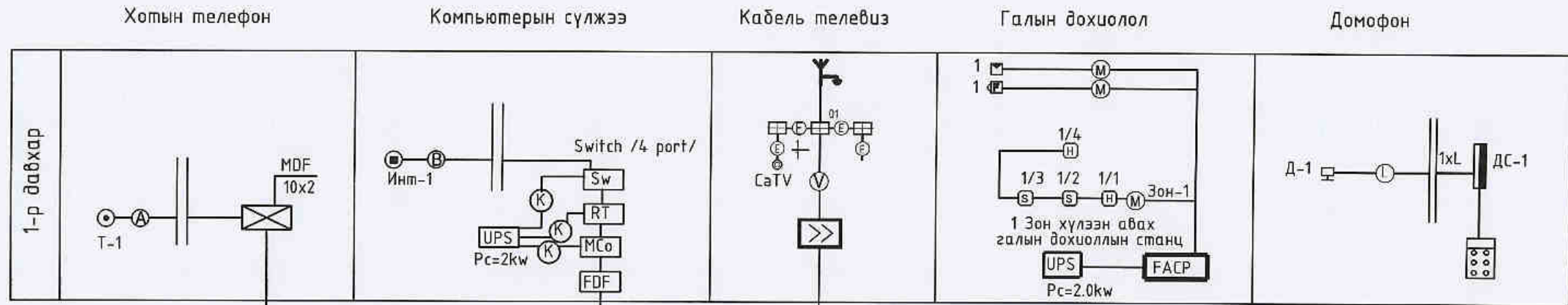
Томъёолсон тэмдэг

Нэр	Тайлбар
Хэрэглэгчийн үүр /телефон, ТВ, компьютер сүлжээ/	
Холбооны давхрын самбар	
КАТВ-н антенны өсгүүр	
КАТВ-н антенн түүний газардуулга	
Компьютерийн сүлжээний сэлгэгч төхөөрөмж /switch/	
Компьютерийн сүлжээний замчлагч төхөөрөмж / Роутер/	
Шилэн кабелийн төгсгөлийн төхөөрөмж	
Шилэн кабелийн хувиргагч төхөөрөмж	
Галын дохиололын хүлээн авах станц хянах самбар	
Галын дохиололын утаа мэдээлэгч	
Галын дохиололын дулаан мэдээлэгч	
Галын дохиололын гар мэдээлэгч	
Галын дохиололын дуут дохио өгөгч	
Хөдөлгөөн мэдрэгч	
Утас / телефон, КАТВ/	
Утас/ галын дохиолол, зарлан мэдээлэх системийн утас/	
Утас / компьютерийн сүлжээ/	
Нумгэн ханатай угсралтын хуванцар хоолой	



	Улаанбаатар хот, Газар хөдлөлийн 8 балл эрчимтэй бүс нутагт.				
	"Гамшигт тэсвэртэй төмөр бетон бүтээцтэй, нэг маягийн Амины орон сууц /80м ² /"				
	Тайлбар бичиг, томъёолсон тэмдэг				
Инженер	Р.Ганзориг	ЕГ Шифр:	ММ-10-03/2022	Масштаб:	1:-
Гүйцэтгэсэн	Ж.Амарсанаа	ТГ Шифр:	-	Зургийн дугаар:	ХД-01
Шалгасан	Г.Ганзориг	Хуудас:	04	Огноо:	2022
					А.Э

Угсралтын бүдүүвч



Хотын телефоны оролт JF10*2*0.5мм
 \varnothing 100мм, PVC хоолойд \pm -1,2m

Интернетиин оролт
 шилэн кабелиар /8core/
 \varnothing 100мм, PVC хоолойд

КaTV оролт шилэн кабель
 Coaxial cabel 5C

Тайлбар

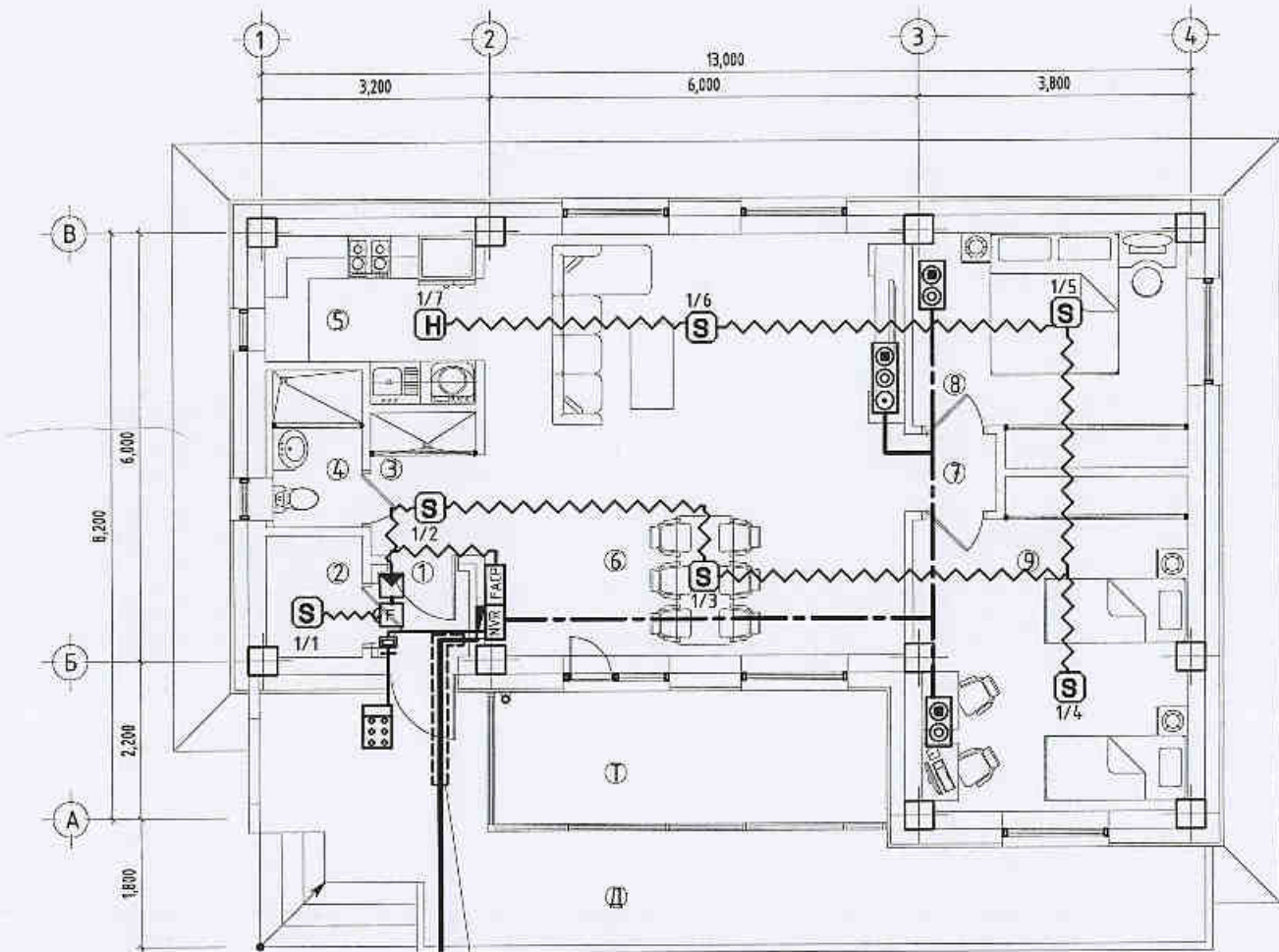
- | | |
|--|---|
| (K) 220 В тэжээлийн кабель
ПВ-3/1*2,5*мм2 | (M) Галын дохиололын хэрэглэгчдийн кабель
UTP CAT.5*0.5mm-2P |
| (A) Телефоны хэрэглэгчийн кабель
UTP CAT. 5*0.5mm-2P | (E) KATB хэрэглэгчийн кабель
Coaxial cabel 5C |
| (T) Телефоны тэжээлийн кабель
ТПП-10x2x0,5mm | (V) KATB хэрэглэгчийн кабель
Coaxial cabel 7C |
| (B) Компьютерийн хэрэглэгчдийн тэжээлийн кабель
UTP-cat 6.0 0.5 x4Pmm | (L) Домофоны кабель
UTP 5x 2x0.5mm |

	Улаанбаатар хот, Газар хоёлийн 8 болл эрчимтэй дүс нутагт.				
	"Гамшигт тэсвэртэй төмөр бетон бүтээлтэй, нэг маягийн Амины орон сууц /80м ² /"				
	Угсралтын бүдүүвч				
	Үе шал: А.Э				
Инженер	<i>Г.Ганзориг</i>	Г.Ганзориг	ЕГ Шифр: ММ-10-03/2022	Масштаб: 1:-	Огноо: 2022
Гүйцэтгэсэн	<i>Ж.Амарсанаа</i>	Ж.Амарсанаа	ТГ Шифр: -	Зургийн дугаар: ХД-02	Хуудас: 04
Шалгасан	<i>Г.Ганзориг</i>	Г.Ганзориг			

"Эм Эн Инженеринг" ХХК

1	2	3	4	5	6	7	8
Материалын түүвэр				Материалын түүвэр			
А	Д/а	Нэр	Маяг	Хэмж. нэгж	Тоо	Тайлбар	
		Хотын телефон					
	1	Телефоны розетка/4ш ялтастай коннектор/	Модем	ш	1	Хосолсон үүр	
	2	Зэс дамжуулагчтай полиэтилен тусгаарлагачтай полиэтилэн бүрхүүлтэй 4 судалтай утас /ердийн/	UTP CAT -5.0.5mm-2P	м	30		
	3	Кабелийн хуваарилах бокс /пластмассан суурьтай/	MDF 10x2	ш	1		
В	4	Олон хосын кабелийг хэрэглэгчтэй холдох телефоны хуваарилах хайрцаг /ПЭ суурьтай/	DP-10	ш	1		
	5	Зэс дамжуулагчтай полиэтилен тусгаарлагчтай полиэтилэн бүрхүүлтэй тосон кабель	ТПП-10*2*0,5мм	м	-		
		Кабелийн телевиз					
	1	Зэс дамжуулагчтай ПЭ тусгаарлагачтай ПВ бүрхүүлтэй коаксаль кабель	Coaxial cabel 7C	м	60	Хэрэглэгчийн	
	2	Кабелийн телевизийн розетка/ коаксаль/	5/0.10.16мм далд суулгадаг	ш	3		
С	3	КАТВ оптик хувиргагч	5-860 мГц 10dB	ш	1		
	4	КАТВ-н гол салбарлагч /4 чиглэл/	5/0.10.16мм ул байрлалтай	ш	-		
	5	КАТВ-н өсгөгч		ш	1		
		Галын дохиолол					
	1	1 чиглэл хянах автомат салгуур бүхий галын дохиололын хүлээн авах станц		ш	1		
	2	Утаа мэдрэх хэм улаан туйаны үүсгэгчтэй галын дохиололын мэдээлэгч	I=100мкА Rx-1,1 кОм	ш	6		
Д	3	Дулаан мэдрэх үүсгэгчтэй галын дохиололын мэдээлэгч	I=100мкА Rx-1,1 кОм	ш	1		
	4	Гараар удирдах галын дохиололын мэдээлэгч / телефон утасны холбогчтой/		ш	1		
	5	Зэс дамжуулагчтай галд тэсвэртэй галын дохиололын кабель	UTP cat-5.0.5mm-2P	м	100	дохиоллын зориулалттай	
	6	80 дб хүртэл авиа үүсгэх чадалтай түгшүүрийн дуут дохио өгөгч	270x120x120mm	ш	1		
		Домофон					
Е	1	Домофоны аппарат / дүрстэй/		ш	1	Video phone	
	2	Хаалганы цахилгаан цоож		ш	1		
	3	Хаалганы мэдрэгч		ш	1		
	4	Орц хаалганы ,камертай дуудлагын хонх		ш	1	Lobby phone	
	5	Домофоны ерөнхий удирдлага		ш	1	Main controller	
	6	Зэс дамжуулагчтай галд тэсвэртэй галын дохиололын кабель	UTP cat-5.0.5mm-2P	м	10		
А	Д/а	Нэр	Маяг	Хэмж. нэгж	Тоо	Тайлбар	
		Компьютер сүлжээ					
	1	Зэс дамжуулагчтай ПЭ тусгаарлагчтай ПВ бүрхүүлтэй 8судалтай утас/ердийн/	UTP cat-5.0.5mm-4P	м	60	компьютерийн сүлжээний	
	2	Компьютерийн сүлжээний розетка 8 ш ялтастай коннектор	Modem RJ45	ш	3		
	3	Компьютерийн сүлжээний салаалагч/switch/	10/100unmanaged 4 port	ш	1		
	4	Компьютерийн сүлжээний салаалагч/Router/	RV 042 router	ш	1		
В	5	Шилэн кабелийг хувиргагч Fast internet media converter internet	MCo	ком	1		
	6	Шилэн кабелийн төгсгөлийн төхөөрөмж	19 Rackmount FDF 8 core	ш	1		
	7	Патич cord кабель /jumper cabel /	SC-SC,1-3m	ш	2		
		Бусад материал, моног төхөөрөмж					
	1	Давхрын самбар	400x400x130mm	ш	1		
	2	Угсралтын пластмассан хайрцаг /ПВХ/ /4ш-ф-25мм-н нүхтэй/	150x150x50mm	ш	2		
С	3	Пластмассан хоолой /уян нимгэн ханатай/ /гал дэмждэггүй/	CD-16мм	м	80	далд угсралтын дохиоллын	
	4	Пластмассан хоолой ф25мм, /гал дэмждэггүй/	CD-25мм	м	40	далд угсралтын дохиоллын	
	5	Цахилгаан тэжээлийн шулуутгагч гүйдэл хүчдэл баригч / UPS /	220В,16А t=60min,P=2.0kw	ш	1		
А	Улаанбаатар хот, Газар хөдөллийн 8 багц эрчимтэй бүс нутагт.						
	"Гамшигт тэсвэртэй төмөр бетон бүтээцтэй, нэг маягийн Амины орон сууц /80м ² /"						
	Материалын түүвэр						Үе шат: А.З
	Инженер	Гүйцэтгэсэн	Шалгасан	МОНГОЛЫН ИНЖЕНЕР	ЕГ Шифр: ММ-10-03/2022	Масштаб: 1:-	Огноо: 2022
				Х.Амарсанаа	ТГ Шифр: -	Зургийн дугаар: ХД-03	Хуудас: 04
	"Эн Эн Инженеринг" ХХК			Г.Ганзориг			
1	2	3	4	5	6	7	8 АЗ

Холбоо дохиоллын байгуулалт М1:100



Гадна холбооны оролт
PVC-100мм, -1.2м гүнд



Зөвшөөрөлдсөн:

БА	Э.Содмандах	<i>[Signature]</i>
ББ	Г.Ганцолмон	<i>[Signature]</i>
ХАС	Э.Амаржаргал	<i>[Signature]</i>
ЦБУ	Ж.Энхмаа	<i>[Signature]</i>
Цах	Ж.Амарсанаа	<i>[Signature]</i>



	"Гамшигт тэсвэртэй төмөр бетон дүтээцтэй, нэг маягийн Амины орон сууц /80м ² /"			
	МОНГОЛ Холбоо дохиоллын байгуулалт CONSULTING ENGINEER AMARJARGAL			Үе шат: А.Э
	Инженер	<i>[Signature]</i> Г.Ганзориг	ЕГ Шифр: ММ-10-03/2022	Масштаб: 1:100
Гүйцэтгэсэн	<i>[Signature]</i> Ж.Амарсанаа	ТГ Шифр: -	Зургийн дугаар: ХД-04	Хуудас: 04
Шалгасан	<i>[Signature]</i> Г.Ганзориг			

A
B
C
D
E
F

A
B
C
D
E
F

1 2 3 4 5 6 7 8

1 2 3 4 5 6 7 8 АЗ

Барилга хот байгуулалтын сайдын
2018 оны 03 дугаар сарын 20-ны өдрийн
43 дугаар тушаалын 1 дүгээр хавсралт

ТӨСВИЙН НҮҮР ХУУДАС / ХАВСРАЛТ №17А

Төсвийн дугаар: № М-03/2023

Улаанбаатар хотын газар хөдлөлтийн 8 баллын бүсэд баригдах Гамшигт тэсвэртэй, төмөр бетон бүтээцтэй, 80м2 талбайтай амины орон сууцны барилгын төсөв ММ-10-03/2022

Төмөр бетон каркас-Баганан суурьтай

Төсөвт өртгийн дүн: **315,673,346** төгрөг

(Гурван зуун арван таван сая зургаан зуун далан гурван мянга
гурван зуун дөчин зургаан төгрөг)

Баталгаажуулсан:
Зураг төслийн "Эм.Эм инженеринг" ХХК
Захирал: *Д. Минжбадгар*

2023 он 03 сар 01 өдөр

Хянасан:
Тэргүүлэх төсөвчин: *Д. Минжбадгар*

2023 он 03 сар 01 өдөр

Гүйцэтгэсэн:
Төсөвчин: *Д. Зоригтбаатар*

2023 он 02 сар 28 өдөр

Шалгасан:
Эксперт: *Д. Жаалхүү*

2023 он 04 сар 16 өдөр



Хаяг: ХУД. 18-р хороо.
Академи-2 хотхон
36/2-101 тоот
Цахим хаяг: mmengineering2002@gmail.com
Утас: 9908 5692

Барилга хот байгуулалтын сайдын
2018 оны 03 дугаар сарын 20-ны өдрийн
43 дугаар тушаалын 1 дүгээр хавсралт

ТӨСВИЙН ТОВЧ ТАЙЛБАР /ХАВСРАЛТ №17Б

1.Ерөнхий мэдээлэл

1. Байгууллагын нэр: "Эм Эм инженеринг" ХХК
2. Тусгай зөвшөөрлийн дугаар: ЗТ18-383/22
Улаанбаатар хотын газар хөдлөлтийн 8 баллын бүсэд баригдах Гамшигт тэсвэртэй, төмөр бетон бүтээцтэй, 80м2 талбайтай амины орон сууцны барилгын төсөв ММ-10-03/2022
3. Ажлын зургийн нэр, байршил шифр:
4. Төсөвчний нэр, хаяг, утас, и-мэйл хаяг:
Д.Минжбадгар, 99085692, ХУД. 18-р хороо.
Академи-2 хотхон. 36/2-101 тоот

2.Төсвийн тухай тэмдэглэл

Барилгын төсвийг боловсруулахад хэрэглэсэн төсвийн норматив, ажлын зургийн жагсаалт

/ БА, ББ, ХАС, ЦБУ, ХТ,ДГ, ХД /
БНБД81-94-12, БНБД81-95-12*/2020, БД81-106-16, БД81-109-20 ба бусад

Ажлын нэр төрөл, хийц, эдлэл, суурь, хана, хучилтын тухай товч тэмдэглэл:

- Суурь: • Багалан суурь, төмөр бетон бүстэй
- Даацын хийц: • Төмөр бетон каркас
- Хучилт: • Төмөр бетон цутгамал хучилт
- Дээвэр: • Хавтгай /мембрам/

Гал, ариун цэврийн зөвшөөрөл, экспертиз хийгдсэн тухай:

- Хийгдсэн

Ажлын тоо хэмжээ, материалын түүвэр нь зургаас зөрсөн эсэх талаарх мэдээлэл:

- Зөрсөн зүйлгүй.

Материалын үнийг ямар баримтаас авсан тухай, материалыг хаанаас тээвэрлэсэн тухай тэмдэглэл:

- Материалын үнийг БХТ-өөс эмхлэн гаргасан 2023.II сарын материал-ын үнэ болон зах зээлийн 2023 оны үнэ
- Материалын тээвэрлэлтийг Улаанбаатар хот дотор 15км усыг 5км-ээс тооцов

Халаалтын зуух, ЦТП, гүний худаг зэргийг хэрхэн төсөвт тусгасан тухай:

Өөрийн эх үүсвэр

Тухайн барилгад суурилуулах тоног төхөөрөмж болон түүнийг угсрах ажлын төсөвт өртгийг тодорхойлсон онцлог

Тоног төхөөрөмжийн үнийг тусад нь тооцсон ба ажлын хөлс тээврийн зардлыг төсөвт тусгаж өгсөн.

Төсөвт өртгийн дүн:	315,673,346 төгрөг
Барилгын эзэлхүүн:	318.75 м3
Барилгын нийт талбай	86.36 м2
Ашигтай талбай:	80.18 м2
1м3-ийн өртөг	990,348 төгрөг
1м2-ын өртөг	3,655,319 төгрөг

Тайлбар бичсэн:
Тэргүүлэх төсөвчин: Д.Минжбадгар



Утас: 9908 5692

УЛААНБААТАР ХОТ. ГАЗАР ХӨДЛӨЛТИЙН 8 БАЛЛЫН БУС, ТӨМӨР БЕТОН БҮТЭЭЦ-БАГАНАН СУУРЬТАЙ
80м2 ТАЛБАЙТАЙ АМИНЫ ОРОН СУУЦНЫ БАРИЛГА УГСРАЛТЫН АЖЛЫН ТӨСӨВТ ӨРТГИЙН ТОВЧОО

№	Зардлын нэр төрөл	Хэмж.н эгж	Барилга	Халаалт, салхивч	Цэвэр, бохир ус	Дотор гэрэлтүүлэг, хүчит төхөөрөмж	Холбоо, дохиолол	Тоног төхөөрөмж	БУГД ДҮН
1	Шууд зардлын дүн	төг	174,236,481	11,823,619	7,658,761	10,146,510	3,850,637	11,479,689	219,195,697
2	Нэмэгдэл зардал 72.3%		16,426,048	1,737,077	813,123	1,005,671	641,112	0	20,623,031
3	Ашиг 15.0%		28,599,379	2,034,104	1,270,783	1,672,827	673,762	0	34,250,856
4	Барилга угсралтын ажлын дүн		219,261,908	15,594,800	9,742,667	12,825,008	5,165,511	11,479,689	274,069,583
5	Нормчлолын сан 0.18%	төг	394,671	28,071	17,537	23,085	9,298	20,663	493,325
6	НӨАТ 10%	төг	21,926,191	1,559,480	974,267	1,282,501	516,551	1,147,969	27,406,958
7	ДҮН	төг	241,582,770	17,182,351	10,734,470	14,130,593	5,691,360	12,648,321	301,969,867
8	Захиалагчийн албаны зардал	төг	4,385,238	311,896	194,853	256,500	103,310	229,594	5,481,392
9	Зохиогчийн хяналтын зардал	төг	2,192,619	155,948	97,427	128,250	51,655	114,797	2,740,696
10	Инженер хайгуул, зураг төслийн ажлын дүн	төг							0
11	ДҮН	төг	248,160,628	17,650,195	11,026,750	14,515,344	5,846,326	12,992,712	310,191,955
12	Магадлашгүй ажил 2%	төг	4,385,238	311,896	194,853	256,500	103,310	229,594	5,481,392
13	Бусад нэмэгдэл зардал	төг							
	НИЙТ ТӨСӨВТ ӨРТӨГ	төг	252,545,866	17,962,091	11,221,603	14,771,845	5,949,636	13,222,306	315,673,346



Төсөв зохиосон:
Тэргүүлэх төсөвчин:
Утасны дугаар: 9908 5692

Д.Минжбадгар

БАРИЛГАД ХЭРЭГЛЭГДЭХ ТОНОГ ТӨХӨӨРӨМЖ

№	Материалын нэр	Тоног төхөөрөмж			
		Хэмж.н эгж	Тоо хэмжээ	Нэгж үнэ	Нийт үнэ
1	Унд ахуйн усны насос Q=1.2м3/ц, H=10м, P=250Вт /1 нөөцөнд	ш	2	726,805	1,453,610
2	Цэвэр усны дүүжин насос Q=1.5м3/ц, H=16м, P=0.37кВт	ком	1	460,310	460,310
3	Унд ахуйн усны нөөцийн сав W=0.4м3, 600х400х1800h	ком	1	1,872,288	1,872,288
4	Сүлжээний насос G=0.7м3/ц, H=7м, /1 нөөцөнд	ком	2	726,805	1,453,610
5	Цахилгаан халаалтын тогоо PTE18	ком	1	2,500,000	2,500,000
6	Халаалтын тогоо DOR12, Q=15600Вт	ком	1	3,739,871	3,739,871
	Дүн				11,479,689
	Нормчлолын сан 0.18%	0.18%			20,663
	НӨАТ 10.0%	10%			1,147,969
	ДҮН				12,648,321
	Захиалагчийн албаны зардал	2%			229,594
	Зохиогчийн хяналтын зардал	1%			114,797
	Инженер хайгуул, зураг төслийн ажлын дүн				0
	ДҮН				12,992,712
	Магадлашгүй ажил 2.0%	2%			229,594
	Бусад нэмэгдэл зардал				0
	НИЙТ ТӨСӨВТ ӨРТӨГ				13,222,306

ТӨСӨВТ ӨРТГИЙН НЭГДСЭН ТОВЧОО

Д/Д	Зардлын нэр	Бүгд өртөг /төгрөг/
1	Ажиллах хүчний зардал	44,469,379
2	Материал	123,064,054
3	Тээвэр	1,800,578
4	Машин ашиглалт	4,902,470
	Шууд зардлын дүн	174,236,481
5	Нэмэгдэл зардал /72.3 %/	16,426,048
6	Ашиг / 15%/	28,599,379
	Барилга угсралтын ажлын дүн	219,261,908
7	НӨАТ 10%	21,926,191
8	Нормчлолын сан 0.18%	394,671
	Дүн	241,582,770
9	Захиалагчийн албаны зардал	4,385,238
10	Инженер хайгуул, зураг төслийн ажлын дүн	0
11	Зураг төсөл зохиогчийн хяналтын зардал	2,192,619
	Дүн	248,160,628
12	Магадлашгүй ажил 2%	4,385,238
13	Бусад нэмэлт зардал	0
	Дүн	252,545,866

ӨРТГИЙН ТОВЧОО (БАРИЛГЫН АЖЛЫН ҮЕ ШАТААР)

Д/Д	Барилга угсралтын ажлын үе шатны нэр	Бүгд өртөг	Ажиллах хүчний зардал	Материал	Машин механизм	Тээвэр	Нэмэгдэл зардал	Ашиг
1	ДЭЭВРИЙН АЖИЛ	17,616,595	2,615,964	11,414,380	294,312	27,840	966,282	2,297,817
2	ХАНА, ХАМАР ХАНЫН АЖИЛ	24,218,642	5,528,193	12,982,128	374,479	132,891	2,041,998	3,158,953
3	ДОТОР ЗАСЛЫН АЖИЛ	16,008,763	7,675,564	3,051,271	351,479	7,159	2,835,191	2,088,099
4	ЦУТГАМАЛ Төмөр БЕТОНЫ АЖИЛ	53,330,799	9,247,230	31,489,613	1,672,875	549,158	3,415,731	6,956,191
5	ХААЛГА, ЦОНХНЫ АЖИЛ	12,944,164	1,295,555	9,392,329	83,058	6,302	478,550	1,688,369
6	ШАЛНЫ АЖИЛ	17,243,826	3,385,084	9,411,963	757,628	189,579	1,250,378	2,249,195
7	ГАДНА ЗАСЛЫН АЖИЛ	39,657,476	7,625,222	23,672,369	254,781	115,794	2,816,596	5,172,714
8	СУУРИЙН АЖИЛ	21,186,832	3,112,269	13,443,614	440,921	276,922	1,149,606	2,763,500
9	ГАЗАР ШОРООНЫ АЖИЛ	2,456,553	1,403,495	4,184	205,286	4,746	518,421	320,420
10	БУСАД АЖИЛ	14,598,258	2,580,804	8,202,204	467,649	490,186	953,295	1,904,121
НИЙТ ДУН:		219,261,908	44,469,379	123,064,054	4,902,470	1,800,578	16,426,048	28,599,379

ЦАЛИНГИЙН НЭГТГЭЛ

ГАЗАР ШОРООНЫ АЖИЛ

Үндэслэл	Хэмжих нэгж	Тоо хэмжээ	Зэрэг	Дундаж зэргийн хөдөлмөр зарцуулалт (үндсэн ажил / тэт ачиж буулгах)				
				Нэгж хүн-цаг	Бүгд хүн-цаг	Тарифт цалин	Нийт цалин	Бүгд цалин
01-350-01	м2	269.8	/ 2	/	/	/ 5212	/	
01-210-02	м3	44.17	2.0 / 2	0.01 /	0.239 /	5212 / 5212	1245 /	1,245
01-050-03	м3	8.83	2.5 / 2	5.74 /	50.64 /	5680 / 5212	287635 /	287,635
01-390-02	м3	33.57	/ 2	/	/	/ 5212	/	
01-070-03	м3	5.92	1.4 / 2	2.19 /	12.975 /	4648 / 5212	60310 /	60,310
01-190-08	м3	39.49	2.0 / 2	0.16 /	6.48 /	5212 / 5212	33775 /	33,775
01-550-05	м3	19.02	2.0 / 2	3.37 /	64.097 /	5212 / 5212	334076 /	334,076

Нийт Хүнцаг: 134.43 / 0

Үндсэн цалин: 717,042

Инженер техникийн ажилчдын цалин: 121,897

Нэмэгдэл цалин: 265,305

Нийт цалин: 1,104,244

Нийгмийн даатгал, эрүүл мэндийн даатгалын байгууллагын төлөх шимтгэлийн дүн: 149,073

Ажлын багаж, хувцас, хэрэглэл: 150,177

Ажиллах хүчний зардал: 1,403,495

СУУРИЙН АЖИЛ

Үндэслэл	Хэмжих нэгж	Тоо хэмжээ	Зэрэг	Дундаж зэргийн хөдөлмөр зарцуулалт (үндсэн ажил / тэт ачиж буулгах)				
				Нэгж хүн-цаг	Бүгд хүн-цаг	Тарифт цалин	Нийт цалин	Бүгд цалин
06-010-04	м3	2.39	2.4 / 2	1.1 / 1.49	2.634 / 3.55	5587 / 5212	14716 / 18511	33,227
06-010-08	м3	8.93	2.8 / 2	9.74 / 0.51	86.948 / 4.55	5962 / 5212	518383 / 23737	542,120
06-050-13	тн	0.313	2.5 / 2	17.25 / 2.45	5.398 / 0.77	5680 / 5212	30659 / 3990	34,650

ЦАЛИНГИЙН НЭГТГЭЛ

06-010-04	Бетон бэлтгэл хийх В10 /суурийн дам нуруу	м3	2.19	2.4 / 2	1.1 / 1.49	2.414 / 3.25	5587 / 5212	13485 / 16962	30,446
06-100-04	Бетон шахах шахуургаар суурийн дам нуруу төмөр бетоноор цутгах В20	м3	6.98	2.8 / 2	16.1 / 0.64	112.402 / 4.47	5962 / 5212	670139 / 23283	693,422
06-050-13	Бетон хийц арматурчилах /үнэлгээнд нэмэх, хасах/	тн	0.416	2.5 / 2	17.25 / 2.45	7.174 / 1.02	5680 / 5212	40749 / 5303	46,052
08-040-10	Суурийн хажуу гадаргууд битум түрхлэг 2 үе хийх	м2	69.51	2.9 / 2	0.49 / 0.01	34.22 / 0.56	6056 / 5212	207235 / 2898	210,133

Нийт Хүнцэг: 251.19 / 18.17

Үндсэн цалин: 1,590,050

Инженер техникийн ажилчдын цалин: 270,309

Нэмэгдэл цалин: 588,319

Нийт цалин: 2,448,678

Нийгмийн даатгал, эрүүл мэндийн даатгалын байгууллагын төлөх шимтгэлийн дүн: 330,571

Ажлын багаж, хувцас, хэрэгслэл: 333,020

Ажиллах хүчний зардал: 3,112,269

ЦУТГАМАЛ ТӨМӨР БЕТОНЫ АЖИЛ

Үндэслэл	Гүйцэтгэх ажлын нэр	Хэмжих нэгж	Тоо хэмжээ	Зэрэг	Дундаж зэргийн хөдөлмөр зарцуулалт (үндсэн ажил / тэт ачиж буулгах)				
					Нэгж хүн-цаг	Бүгд хүн-цаг	Тарифт цалин	Нийт цалин	Бүгд цалин
06-070-07	3м хүртэл өндөр 2м хүртэл тойрох хэмжээтэй төмөр бетон багана цутгах В20	м3	4.8	2.9 / 2	16.17 / 2.12	77.633 / 10.18	6056 / 5212	470144 / 53037	523,182
06-050-13	Ханын гаргалгаа арматур хийх	тн	0.019	2.5 / 2	17.25 / 2.45	0.328 / 0.05	5680 / 5212	1861 / 242	2,103
06-100-05	Бетон шахах шахуургаар тулгуурын талбайгаас 6м өндөрт 500мм зузаан төмөр бетон дам нуруу цутгах В20	м3	9.37	3.1 / 2	27.08 / 1.32	253.77 / 12.37	6227 / 5212	1580223 / 64464	1,644,687
06-050-13	Бетон хийц арматурчилах /үнэлгээнд нэмэх, хасах/	тн	0.007	2.5 / 2	17.25 / 2.45	0.121 / 0.02	5680 / 5212	686 / 89	775
06-110-04	Бетон шахах шахуургаар тулгуурын талбайгаас 6м хүртэл өндөрт 200мм зузаан дам нуруугүй төмөр бетон хүчилт цутгах В20	м3	15.94	3.0 / 2	15.16 / 1.99	241.63 / 31.67	6150 / 5212	1486023 / 165079	1,651,101
06-050-13	Бетон хийц арматурчилах /үнэлгээнд нэмэх, хасах/	тн	0.523	2.5 / 2	17.25 / 2.45	9.019 / 1.28	5680 / 5212	51230 / 6667	57,897
06-060-06	3м хүртэл өндөр 300мм хүртэл зузаан төмөр бетон гадна хана цутгах В20	м3	1.78	3.0 / 2	12.3 / 2.06	21.887 / 3.67	6150 / 5212	134605 / 19111	153,717
06-050-13	Бетон хийц арматурчилах /үнэлгээнд нэмэх, хасах/	тн	0.166	2.5 / 2	17.25 / 2.45	2.863 / 0.41	5680 / 5212	16260 / 2116	18,377
06-060-06	3м хүртэл өндөр 300мм хүртэл зузаан төмөр бетон	м3	6.94	3.0 / 2	12.3 / 2.06	85.335 / 14.3	6150 / 5212	524810 / 74513	599,323

ЦАЛИНГИЙН НЭГТГЭЛ

Нийт Хүн/цаг:

357.76 инженер-техникийн ажилчдын цалин:

2,886,398

Нэмэгдэл цалин:

1,045,006

Нийт цалин:

4,349,483

Нийгэмийн даатгал, эрүүл мэндийн даатгалын байгууллагын төлөх шимтгэлийн дүн:

587,180

Ажлын багаж, хувцас, хэрэглэл:

591,530

Ажиллах хүчний зардал:

5,528,193

ХААЛГА, ЦОНХНЫ АЖИЛ

Үндэслэл	Хэмжих нэгж	Тоо хэмжээ	Зэрэг	Дундаж зэргийн хөдөлмөр зарцуулалт (үндсэн ажил / тэт ачиж буулгах)				Нийт цалин	Бүгд цалин
				Нэгж хүн-цаг	Бүгд хүн-цаг	Гарифт цалин	Тарифт цалин		
10-180-04	м2	7.2	3.4 / 2	1.24 / 0.37	8.899 / 2.66	6459 / 5212	57480 / 13885	71,365	
10-600-04	м2	7.2	3.0 / 2	0.43 / 0.01	3.125 / 0.05	6150 / 5212	19218 / 263	19,480	
10-590-04	ш	2	3.0 / 2	7.77 / 0.15	15.541 / 0.31	6150 / 5212	95575 / 1596	97,171	
10-750-05	м2	14.99	3.6 / 2	0.88 / 0.05	13.206 / 0.73	6613 / 5212	87333 / 3828	91,161	
10-200-04	м2	1.82	3.5 / 2	1.99 / 0.5	3.618 / 0.91	6536 / 5212	23647 / 4724	28,371	
10-600-05	м2	1.82	3.0 / 2	0.15 / 0.01	0.277 / 0.02	6150 / 5212	1701 / 114	1,815	
10-510-04	ш	4	5.0 / 2	0.35 / 0.07	1.401 / 0.29	7604 / 5212	10652 / 1501	12,153	
15-050-04	м2	11.95	3.5 / 2	2.11 / 0.11	25.232 / 1.27	6536 / 5212	164919 / 6602	171,521	
15-050-06	м2	4.59	4.0 / 2	3.03 / 0.09	13.899 / 0.42	6921 / 5212	96198 / 2201	98,399	
10-790-06	м2	3.18	3.2 / 2	0.46 / 0.03	1.471 / 0.1	6304 / 5212	9272 / 525	9,797	
15-200-10	м2	11.95	3.3 / 2	0.79 / 0.00	9.488 / 0.02	6381 / 5212	60545 / 118	60,663	

Нийт Хүн/цаг:

96.16 / 6.78

Үндсэн цалин:

661,896

Инженер техникийн ажилчдын цалин:

112,522

Нэмэгдэл цалин:

244,901

Нийт цалин:

1,019,319

ЦАЛИНГИЙН НЭГТГЭЛ

Нийгэмийн даатгал, эрүүл мэндийн даатгалын байгууллагын төлөх шимтгэлийн дүн: 137,608
 Ажлын багаж, хувцас, хэрэгсэл: 138,627
 Ажиллах хүчний зардал: **1,295,555**

ДЭЭВРИЙН АЖИЛ

Үндэслэл	Гүйцэтгэх ажлын нэр	Хэмжих нэгж	Тоо хэмжээ	Зэрэг	Дундаж зэргийн хөдөлмөр зарцуулалт (үндсэн ажил / тэт ачиж буулгах)				
					Нэгж хүн-цаг	Бүгд хүн-цаг	Тарифт цалин	Нийт цалин	Бүгд цалин
08-040-07	Паралет, салхивчийн хананд ус тусгаарлагч турхэх	м2	45.21	2.7 / 2	0.98 / 0.05	44.423 / 2.22	5868 / 5212	260676 / 11546	272,222
15-160-04	Мөн хана, паралетны дотор тал шохойн будгаар, гар аргаар будах	м2	45.21	3.2 / 2	0.17 / 0	7.496 / 0.01	6304 / 5212	47254 / 71	47,324
12-050-08	Салхивчийн яндангийн малгайвч хийх	м2	1.07	3.0 / 2	1.31 / 0.01	1.405 / 0.01	6150 / 5212	8642 / 30	8,672
12-060-08	Дээврийн 1 үе наамал уур тусгаарлагч хийх	м2	90.26	2.2 / 2	0.32 / 0.02	28.973 / 1.69	5399 / 5212	156428 / 8821	165,248
12-060-13	Хөөсөнцөр хавтангаар дулаалах-250мм /налуулга-0-150мм	м2	90.26	3.0 / 2	0.28 / 0.25	25.291 / 22.93	6150 / 5212	155539 / 119491	275,029
08-100-05	Төмөр тор тавих	тн	0.14	2.3 / 2	71.07 / 4.24	9.95 / 0.59	5493 / 5212	54654 / 3094	57,748
12-070-04	Дээврийн 15мм зузаан цементэн тэгшилгээ хийх	м2	90.26	2.7 / 2	0.16 / 0.02	14.613 / 1.46	5868 / 5212	85750 / 7621	93,371
12-070-05	Дараагийн 1мм зузаан тутамд үнэлгээ 30-д нэмэх	м2	3159.09	2.0 / 2	0.01 / 0.00	29.064 / 3.16	5212 / 5212	151480 / 16465	167,945
12-060-12	Дээврийн бетон ба зуурмаг тэгшилгээн дээр ус тусгаарлах үеийн хөрсжүүлэлт хийх	м2	90.26	2.0 / 2	0.06 / 0.00	5.488 / 0.33	5212 / 5212	28602 / 1741	30,343
12-130-05	Хүйлмал битум дээвэр наах б=6мм	м2	90.26	2.5 / 2	0.08 / 0.00	7.401 / 0.36	5680 / 5212	42039 / 1882	43,921
12-050-04	Барилгын гадна талын төмөр эдлэлүүд ус зайлуулах хоолойн хамт хийх	м2	196.94	3.9 / 2	0.05 / 0	10.005 / 0.18	6844 / 5212	68471 / 924	69,395
12-070-04	Дээврийн 15мм зузаан цементэн тэгшилгээ хийх /сараач	м2	28.2	2.7 / 2	0.16 / 0.02	4.566 / 0.46	5868 / 5212	26791 / 2381	29,172
12-070-05	Дараагийн 1мм зузаан тутамд үнэлгээ 30-д нэмэх	м2	281.95	2.0 / 2	0.01 / 0.00	2.594 / 0.28	5212 / 5212	13520 / 1470	14,989
12-060-12	Дээврийн бетон ба зуурмаг тэгшилгээн дээр ус тусгаарлах үеийн хөрсжүүлэлт хийх	м2	28.2	2.0 / 2	0.06 / 0.00	1.715 / 0.1	5212 / 5212	8936 / 544	9,480
12-060-08	Дээврийн 1 үе хар цаас наах	м2	28.2	2.2 / 2	0.32 / 0.02	9.052 / 0.53	5399 / 5212	48873 / 2756	51,629

Нийт Хүн/цаг:

202.04 / 34.31

Үндсэн цалин:

1,336,489

Инженер техникийн ажилчдын цалин:

227,203

ЦАЛИНГИЙН НЭГТГЭЛ

Нэмэгдэл цалин: 2,688,593

Нийгэмийн даатгал, эрүүл мэндийн даатгалын байгууллагын төлөх шимтгэлийн дүн: 277,856

Ажлын багаж, хуецаас, хэрэглэл: 279,914

Ажиллах хүчний зардал: 2,615,964

ШАЛНЫ АЖИЛ

Үндэслэл	Гүйцэтгэх ажлын нэр	Хэмжих нэгж	Тоо хэмжээ	Дундаж зэргийн хөдөлмөр зарцуулалт (үндсэн ажил / тэт ажил буулгах)					
				Зэрэг	Нэгж хүн-цаг	Бүгд хүн-цаг	Тарифт цалин	Нийт цалин	Бүгд цалин
11-030-08	2 мм зузаан 1 үе шаваасан ус тусгаарлалт хийх	м2	81.78	3.2 / 2	0.24 / 0.01	19.962 / 1.06	6304 / 5212	125844 / 5541	131,385
11-430-04	Хөөсөнцөр хавтангаар шал дулаалах-100мм	м2	81.78	3.0 / 2	0.47 / 0.01	38.355 / 1.14	6150 / 5212	235882 / 5967	241,849
11-090-04	30мм зузаан бетон хучаас хийх	м2	81.78	2.0 / 2	0.44 / 0.04	35.599 / 3.61	5212 / 5212	185541 / 18797	204,338
11-090-05	Бетон хучаасын зузааны өөрчлөгдөх 5мм тугамд нэмэх ба хасах	м2	817.84	3.0 / 2	0.01 / 0.01	7.606 / 4.91	6150 / 5212	46776 / 25575	72,352
11-090-04	30мм зузаан бетон хучаас хийх	м2	81.78	2.0 / 2	0.44 / 0.04	35.599 / 3.61	5212 / 5212	185541 / 18797	204,338
11-090-05	Бетон хучаасын зузааны өөрчлөгдөх 5мм тугамд нэмэх ба хасах	м2	327.13	3.0 / 2	0.01 / 0.01	3.042 / 1.96	6150 / 5212	18710 / 10230	28,940
11-030-08	2 мм зузаан 1 үе шаваасан ус тусгаарлалт хийх	м2	2.81	3.2 / 2	0.24 / 0.01	0.686 / 0.04	6304 / 5212	4324 / 190	4,514
11-030-09	Шаваасан ус тусгаарлалт хийх дараагийн 1мм үе тугамд нэмэх / 18-д/	м2	5.61	3.5 / 2	0.07 / 0.00	0.381 / 0.02	6536 / 5212	2493 / 111	2,604
11-060-06	20мм зузаан бетон тэгшилгээ хийх	м2	71.25	2.5 / 2	0.33 / 0.13	23.163 / 8.98	5680 / 5212	131568 / 46791	178,359
11-060-07	Бетон тэгшилгээний зузааны өөрчлөгдөх 5мм тугамд нэмэх буюу хасах	м2	151.76	2.0 / 2	/ 0.01	/ 0.91	5212 / 5212	/ 4746	4,746
11-370-04	Хавтанцарыг /плита/ бетон шаланд цавуугаар наах	м2	2.81	2.9 / 2	1.93 / 0.03	5.42 / 0.08	6056 / 5212	32826 / 395	33,222
11-220-10	Ламинатан шал шахах	м2	68.93	2.9 / 2	1.25 / 0.03	85.907 / 2.14	6056 / 5212	520256 / 11137	531,393
11-370-04	60х60см хавтанцарыг бетон шаланд цавуугаар наах	м2	7.73	2.9 / 2	1.93 / 0.03	14.911 / 0.21	6056 / 5212	90302 / 1088	91,390

Нийт Хүн/цаг:

270.63 / 28.66

Үндсэн цалин:

1,729,431

Инженер техникийн ажилчдын цалин:

294,003

Нэмэгдэл цалин:

639,889

ЦАЛИНГИЙН НЭГТГЭЛ

Нийгмийн даатгал, эрүүл мэндийн даатгалын байгууллагын төлөх шимтгэлийн дүн: 2,663,323
 Ажлын багаж, хувцас, хэрэглэл: 362,212
 Ажиллах хүчний зардал: 3,385,084

ДОТОР ЗАСЛЫН АЖИЛ

Үндэслэл	Гүйцэтгэх ажлын нэр	Хэмжих нэгж	Тоо хэмжээ	Дундаж зэргийн хөдөлмөр зарцуулалт (үндсэн ажил / тэт ачиж буулгах)					
				Зэрэг	Нэгж хүн-цаг	Бүгд хүн-цаг	Тарифт цалин	Нийт цалин	Бүгд цалин
15-040-12	Дотор тоосго, бетон ба блокон ханыг шохойн зуурмагаар гараар сайн чанартай шавардах	м2	161.02	3.4 / 2	1.35 / 0.07	217.602 / 10.87	6459 / 5212	1405494 / 56648	1,462,143
15-040-29	Бетон тааз, дам нуруунд хар замаскаар тэгшилгээ хийх	м2	68.26	3.0 / 2	0.61 / 0.03	41.693 / 1.91	6150 / 5212	256413 / 9962	266,375
10-660-07	Төмөр каркастай гилсэн хавтангаар гэрэлтүүлгийн нуухтай гоёлын тааз угсрах	м2	9.17	3.7 / 2	3.21 / 0.1	29.436 / 0.91	6690 / 5212	196925 / 4732	201,656
20-280-08	Таазанд дл-2801-5 нүдэн гэрэл суурилуулах	ш	11	2.9 / 2	1.28 / 0.08	14.026 / 0.84	6056 / 5212	84942 / 4357	89,299
15-430-04	Плита наах хананд дэвсгэр шавардлага хийж өнгөлөх	м2	10.72	3.7 / 2	0.67 / 0.03	7.177 / 0.36	6690 / 5212	48014 / 1872	49,886
15-730-04	Хананд плита наах	м2	16.01	3.5 / 2	2.31 / 0.00	36.972 / 0.05	6536 / 5212	241648 / 250	241,899
15-310-19	Тааз эмүльсэн будгаар будах	м2	80.18	3.0 / 2	1.16 / 0.00	92.744 / 0.22	6150 / 5212	570377 / 1128	571,505
15-070-05	Обой наах гадаргууд цагаан замаск хийх	м2	129.3	2.8 / 2	0.41 / 0.01	52.741 / 1.86	5962 / 5212	314445 / 9704	324,149
15-671-04	Ханыг ердийн ба дунд нягтралтай цаасаар цааслах	м2	129.3	3.5 / 2	0.37 / 0	47.582 / 0.05	6536 / 5212	310999 / 243	311,241
15-310-18	Хана эмүльсэн будгаар будах	м2	64.18	3.2 / 2	0.91 / 0.00	58.436 / 0.22	6304 / 5212	368380 / 1137	369,517
09-121-10	Хөнгөн цагаан рамтай 30х30см хэмжээтэй дүүжин таазыг хавчаар ба төмөр утсаар зүүх	м2	2.75	3.5 / 2	1.86 / 0.02	5.115 / 0.06	6536 / 5212	33432 / 324	33,756

Нийт Хүн/цаг:

603.53 / 17.34

Үндсэн цалин:

3,921,426

Инженер техникийн ажилчдын цалин:

666,642

Нэмэгдэл цалин:

1,450,928

Нийт цалин:

6,038,996

Нийгмийн даатгал, эрүүл мэндийн даатгалын байгууллагын төлөх шимтгэлийн дүн:

815,264

Ажлын багаж, хувцас, хэрэглэл:

821,303

ЦАЛИНГИЙН НЭГТГЭЛ

Ажиллах хүчний зардал: **7,675,564**

ГАДНА ЗАСЛЫН АЖИЛ

Үндэслэл	Хэмжих нэгж	Тоо хэмжээ	Зэрэг	Дундаж зэргийн хөдөлмөр зарцуулалт (үндсэн ажил / тэт ачиж буулгах)				
				Нэгж хүн-цаг	Бүгд хүн-цаг	Тарифт цалин	Нийт цалин	Бүгд цалин
15-080-04	м2	151.92	3.0 / 2	1.89 / 0.1	287,144 / 15.95	6150 / 5212	1765936 / 83140	1,849,075
15-020-08	у/м	42.6	3.5 / 2	0.37 / 0.02	15.707 / 0.71	6536 / 5212	102658 / 3708	106,366
15-040-28	м2	15.64	3.0 / 2	0.53 / 0.02	8.313 / 0.36	6150 / 5212	51123 / 1875	52,998
15-040-28	м2	4.4	3.0 / 2	0.53 / 0.02	2.339 / 0.1	6150 / 5212	14382 / 527	14,910
15-040-29	м2	22.83	3.0 / 2	0.61 / 0.03	13.945 / 0.64	6150 / 5212	85759 / 3332	89,091
15-820-04	м2	203.31	3.2 / 2	0.06 / 0	11.385 / 0.1	6304 / 5212	71773 / 509	72,282
15-310-19	м2	22.83	3.0 / 2	1.16 / 0.00	26.407 / 0.06	6150 / 5212	162406 / 321	162,727
10-790-04	м2	27.05	2.7 / 2	0.42 / 0.03	11.307 / 0.81	5868 / 5212	66349 / 4230	70,578
15-420-04	м2	19.62	3.6 / 2	2.32 / 0.1	45.469 / 1.96	6613 / 5212	300689 / 10226	310,915
10-750-05	м2	29.37	3.6 / 2	0.88 / 0.05	25.875 / 1.44	6613 / 5212	171111 / 7501	178,612
15-310-18	м2	153.43	3.2 / 2	0.91 / 0.00	139.698 / 0.52	6304 / 5212	880656 / 2719	883,375
10-770-04	м2	12.06	3.2 / 2	1.34 / 0.05	16.112 / 0.62	6304 / 5212	101571 / 3206	104,777

Нийт Хүн/цаг:

603.7 / 23.27

Үндсэн цалин:

3,895,706

Инженер техникийн ажилчдын цалин:

662,270

Нэмэгдэл цалин:

1,441,411

Нийт цалин:

5,999,388

Нийгмийн даатгал, эрүүл мэндийн даатгалын байгууллагын төлөх шимтгэлийн дүн:

809,917

Ажлын багаж, хувцас, хэрэглэл:

815,917

Ажиллах хүчний зардал:

7,625,222

ЦАЛИНГИЙН НЭГТГЭЛ

БУСАД АЖИЛ

Үндэслэл	Хэмжих нэгж	Тоо хэмжээ	Дундаж зэргийн хөдөлмөр зарцуулалт (үндсэн ажил / тэт ачиж буулгах)					
			Зэрэг	Нэгж хүн-цаг	Бүгд хүн-цаг	Тарифт цалин	Нийт цалин	Бүгд цалин
01-550-05	м3	11.97	2.0 / 2	3.37 /	40.339 /	5212 / 5212	210246 /	210,246
06-010-22	м3	5	3.0 / 2	3.49 / 1.42	17.428 / 7.1	6150 / 5212	107179 / 37005	144,184
06-230-06	м3	7.31	2.8 / 2	13.71 / 1.53	100.215 / 11.18	5962 / 5212	597482 / 58293	655,774
06-050-13	тн	0.047	2.5 / 2	17.25 / 2.45	0.811 / 0.11	5680 / 5212	4604 / 599	5,203
11-010-14	м3	2.68	2.2 / 2	4.25 / 3.69	11.4 / 9.89	5399 / 5212	61551 / 51543	113,094
11-320-06	м3	15.46	2.4 / 2	1.18 / 1.08	18.312 / 16.76	5587 / 5212	102311 / 87346	189,657
59-080-10	м3	1.72	2.0 / 2	0.04 /	0.071 /	5212 / 5212	368 /	368

Нийт Хүн/цаг:

188.58 / 45.05

Үндсэн цалин:

1,318,526

Инженер техникийн ажилчдын цалин:

224,149

Нэмэгдэл цалин:

487,855

Нийт цалин:

2,030,531

Нийгмийн даатгал, эрүүл мэндийн даатгалын байгууллагын төлөх шимтгэлийн дүн:

274,122

Ажлын багаж, хуецаас, хэрэглэл:

276,152

Ажиллах хүчний зардал:

2,580,804

Бүгд хүн/цаг:

3411.21 / 363.12

Бүгд цалин:

22,719,292

Инженер техникийн ажилчдын цалин:

3,862,280

Нэмэгдэл цалин:

8,406,138

Нийт цалин:

34,987,709

Нийгмийн даатгал, эрүүл мэндийн даатгалын байгууллагын төлөх шимтгэлийн дүн:

4,723,341

Ажлын багаж, хуецаас, хэрэглэл:

4,758,328

Ажиллах хүчний зардал:

44,469,379

МАШИН МЕХАНИЗМЫН ХЭРЭГЦЭЭ (ҮЕ ШАТААР)**ГАЗАР ШОРООНЫ АЖИЛ**

Шифр	Машин механизмын нэр	Нийт хэрэгцээ	Нэгж үнэ	Нийт үнэ
1016	90 морины хүчтэй бульдозер	0.7	88573	62,263
8031	Хийн индүү 25тн	5.07	14000	70,932
1016	Бульдозер 54/80 м.х	0.2	88573	17,923
1007	Өндөр бүтээмжтэй эксковатор 0.5м3	1.23	43956	54,169
				205,286

СУУРИЙН АЖИЛ

Шифр	Машин механизмын нэр	Нийт хэрэгцээ	Нэгж үнэ	Нийт үнэ
2028	5 тн-ын кран	0.49	59489	29,066
6004	Төмрийн цахилгаан хайч	0.7	3940	2,750
8040	Хар тос чанадаг тогоо 500л	1.75	22350	39,149
7001	Бетон зуурмагийн насос	3.17	58485	185,212
2028	Автокран 5тн	0.28	59489	16,778
	Автомашин	0.29	3456	1,016
3027	Гагнуурын аппарат	6.63	19064	126,413
9023	Гүний доргиур	3.17	12800	40,535
				440,921

ЦУТГАМАЛ ТӨМӨР БЕТОНЫ АЖИ

Шифр	Машин механизмын нэр	Нийт хэрэгцээ	Нэгж үнэ	Нийт үнэ
2028	5 тн-ын кран	11.04	59489	656,473
6004	Төмрийн цахилгаан хайч	1.97	3940	7,744
27004	Авто бетон зуурагч	8.93	10500	93,777
2028	Автокран 5тн	5.02	59489	298,669
	Автомашин	1.18	3456	4,082
3027	Гагнуурын аппарат	20.64	19064	393,494
9022	Гадаргуугийн доргиур	10.6	9115	96,637
9023	Гүний доргиур	9.53	12800	121,999
				1,672,875

ХАНА, ХАМАР ХАНЫН АЖИЛ

Шифр	Машин механизмын нэр	Нийт хэрэгцээ	Нэгж үнэ	Нийт үнэ
11004	Цахилгаан өрөм	26.02	2531	65,861
2028	Автокран 5тн	5.14	59489	305,824
	Автомашин	0.81	3456	2,794
				374,479

ХААЛГА, ЦОНХНЫ АЖИЛ

Шифр	Машин механизмын нэр	Нийт хэрэгцээ	Нэгж үнэ	Нийт үнэ
2028	5 тн-ын кран	0.00	59489	153
11004	Цахилгаан өрөм	12.1	2531	30,625
	Авто машин	0.04	3450	124
2028	Автокран 5тн	0.87	59489	51,893
13200	Автомашин	0.08	3456	263
				83,058

ДЭЭВРИЙН АЖИЛ

Шифр	Машин механизмын нэр	Нийт хэрэгцээ	Нэгж үнэ	Нийт үнэ
------	----------------------	---------------	----------	----------

МАШИН МЕХАНИЗМЫН ХЭРЭГЦЭЭ (ҮЕ ШАТААР)

2028	Автокран 5тн	4.2	59489	249,755
	Автомашин	0.98	3456	3,399
5006	Газан хошуу	4.12	10000	41,159

294,312**ШАЛНЫ АЖИЛ**

Шифр	Машин механизмын нэр	Нийт хэрэгцээ	Нэгж үнэ	Нийт үнэ
8039	Хар тос чанадаг тогоо 400л	2.65	22620	59,941
9008	Цахилгаан сойз	0.52	78486	41,163
2028	Автокран 5тн	8.83	59489	525,176
	Автомашин	7.52	3456	25,973
9021	Доргиур	11.56	9115	105,375

757,628**ДОТОР ЗАСЛЫН АЖИЛ**

Шифр	Машин механизмын нэр	Нийт хэрэгцээ	Нэгж үнэ	Нийт үнэ
	Таслагч	9.08	1500	13,617
9003	Цахилгаан ерөм	11.03	2531	27,926
	Шурупдэгч машин	12.56	10000	125,629
2028	Автокран 5тн	3.09	59489	183,671
	Автомашин	0.18	3456	636

351,479**ГАДНА ЗАСЛЫН АЖИЛ**

Шифр	Машин механизмын нэр	Нийт хэрэгцээ	Нэгж үнэ	Нийт үнэ
2028	5 тн-ын кран	0.23	59489	13,646
9003	Цахилгаан ерөм	2.43	2531	6,157
	Буун шүршигч	2.22	500	1,108
	Авто машин	0.07	3450	243
2028	Автокран 5тн	3.59	59489	213,764
13200	Автомашин	0.32	3456	1,098
9009	Нураах алх	5.86	3200	18,765

254,781**БУСАД АЖИЛ**

Шифр	Машин механизмын нэр	Нийт хэрэгцээ	Нэгж үнэ	Нийт үнэ
9013	Хийн цохилтот нягтруулагч	1.29	14071	18,101
1006	Эксковатор 0.15м3	0.41	20160	8,322
2028	Автокран 5тн	1.04	59489	61,800
	Автомашин	0.02	3456	56
9023	Гүний доргиур	13.72	12800	175,608
2033	Гинжит кран 16тн хүртэл	1.45	52280	75,806
7014	Зуурмаг зуурагч 80л	14.53	8310	120,764
7001	Зуурмагийн хөнөг 0.75м3	1	7192	7,192

467,649**НИЙТ ДҮН:****4,902,470**

БҮЛЭГ ТУС БҮРИЙН МАТЕРИАЛ БА ТЭЭВРИЙН ЗАРДАЛ

ГАЗАР ШОРООНЫ АЖИЛ

Шифр	Материалын нэр	Материал			Тээвэр					
		Х/Н	Үнэ	Нийт орц	Зардал	Нийт жин	Зай	Зэрэг	Тариф	Зардал
1-4271	Ус	м3	2000	2.092	4,184	2.092	5	1	453.71	4,746

Хоо, хаягдлын зардал: 0.0126

0 1 0 0

4,184

4,746

СУУРИЙН АЖИЛ

Шифр	Материалын нэр	Материал			Тээвэр					
		Х/Н	Үнэ	Нийт орц	Зардал	Нийт жин	Зай	Зэрэг	Тариф	Зардал
1-0671	Сийрс	м2	2000	11.789	23,578	0.006	15	1	334.65	30
1-4271	Ус	м3	2000	4.405	8,810	4.405	5	1	453.71	9,993
1-0795	Тос	кг	2000	49.273	98,546	0.049	15	1	334.65	247
1-4238	Түлээ	м3	10000	0.139	1,390	0.09	15	1	334.65	454
1-0525	Төмөр утас ф5мм	кг	2818	30.084	84,776	0.03	15	1	334.65	151
1-3967	Хэв хашмалын бамбай	м2	30018	28.686	861,105	0.287	15	1	334.65	1,440
1-0358	Хар тосон түрхлэг /битум	кг	2349	166.824	391,870	0.167	15	1	334.65	837
1-0095	Хадаас /70-110мм/	кг	2767	13.126	36,321	0.013	15	1	334.65	66
1-4187	Цемент шохойн зуурмаг м-50	м3	0	0.049	0	0.107	0	1	0	0
1-4187	Цементэн зуурмаг м-50	м3	0	0.014	0	0.03	0	1	0	0
1-0879	Электрод	кг	5000	1.458	7,290	0.001	15	1	334.65	7
1-0879	Электрод э-42	кг	5000	11.866	59,330	0.012	15	1	334.65	60
1-3982	Банз, IV зэрэг 25мм	м3	555500	0.021	11,632	0.014	15	1	334.65	68
1-4547	Барилгын бүх төрлийн болт, гайк, шайб, даравч гэх мэт	кг	5000	0.268	1,339	0.000	15	1	334.65	1
1-4180	Бетон зуурмаг в20	м3	299697	16.184	4,850,161	38.841	15	1	334.65	194,970
1-4180	Бетон зуурмаг в10	м3	264242	4.672	1,234,433	11.212	15	1	334.65	56,281
1-4212	Арчих материал	кг	2000	0.07	139	0	15	1	334.65	0
1-0733	Арматур	тн	2522727	2.213	5,583,441	2.213	15	1	334.65	11,110
1-4048	Гуалин III зэрэг, 5-6м урт	м3	555500	0.14	77,548	0.112	15	1	334.65	561

БҮЛЭГ ТУС БҮРИЙН МАТЕРИАЛ БА ТЭЭВРИЙН ЗАРДАЛ

1-3994	Захалсан банз, IV зэрэг, 2м-ээс дээш урт, 44мм зузаан	м3	555500	0.195	108,567	0.127	15	1	334.65	638
1-0200	Керосин	кг	2000	1.668	3,336	0.002	15	1	334.65	8

Хог, хаягдлын зардал: 0.3463 0 1 0 0

276,922

13,443,614

ЦУТГАМАЛ ТӨМӨР БЕТОНЫ АЖИЛ

Шифр	Материалын нэр	Материал				Тээвэр				
		Х/Н	Үнэ	Нийт орц	Зардал	Нийт жин	Зай	Зэрэг	Тариф	Зардал
1-0671	Сийрс	м2	2000	5.472	10,944	0.003	15	1	334.65	14
1-4271	Ус	м3	2000	5.57	11,140	5.57	5	1	453.71	12,636
1-0795	Тос	кг	2000	148.846	297,691	0.149	15	1	334.65	747
1-0525	Төмөр утас ф5мм	кг	2818	48.696	137,226	0.049	15	1	334.65	244
1-3967	Хэв хашмалын бамбай	м2	30018	74.392	2,233,101	0.744	15	1	334.65	3,734
1-0095	Хадаас /70-110мм/	кг	2767	79.356	219,579	0.079	15	1	334.65	398
1-4187	Цемент шохойн зуурмаг м-50	м3	0	0.248	0	0.545	0	1	0	0
1-4187	Цементэн зуурмаг м-50	м3	0	0.038	0	0.084	0	1	0	0
1-0879	Электрод э-42	кг	5000	51.28	256,401	0.051	15	1	334.65	257
1-3982	Банз, IV зэрэг 25мм	м3	555500	0.129	71,723	0.084	15	1	334.65	421
1-4547	Барилгын бүх төрлийн болт, гайк, шайб, даравч гэх мэт	кг	5000	20.962	104,810	0.021	15	1	334.65	105
1-4180	Бетон зуурмаг в20	м3	299697	40.3	12,077,849	96.72	15	1	334.65	485,513
1-0733	Арматур	тн	2522727	5.261	13,270,858	5.261	15	1	334.65	26,407
1-4048	Гуалин III зэрэг, 5-6м урт	м3	555500	2.982	1,656,290	2.385	15	1	334.65	11,974
1-4154	Дүнзэнцэр IV зэрэг 100 мм-ээс доош зузаантай	м3	555500	0.032	17,754	0.021	15	1	334.65	104
1-3991	Захалсан банз III зэрэг, урт нь 2м-ээс дээш	м3	555500	0.399	221,367	0.259	15	1	334.65	1,300
1-3994	Захалсан банз, IV зэрэг, 2м-ээс дээш урт, 44мм зузаан	м3	555500	1.625	902,881	1.056	15	1	334.65	5,303

Хог, хаягдлын зардал: 0.6785 0 1 0 0

549,158

31,489,613

ХАНА, ХАМАР ХАНЫН АЖИЛ

БҮЛЭГ ТУС БҮРИЙН МАТЕРИАЛ БА ТЭЭВРИЙН ЗАРДАЛ

Шифр	Материалын нэр	Материал				Тээвэр				
		Х/Н	Үнэ	Нийт орц	Зардал	Нийт жин	Зай	Зэрэг	Тариф	Зардал
1-4271	Ус	м3	2000	8.764	17,529	8.764	5	1	453.71	19,883
1-5032	Усанд тэсвэртэй гипсэн хавтан 12мм, холбох хэрэгслийн хамт	м2	12054	12.431	149,849	0.062	15	1	334.65	312
1-0306	Тусгаарлагч лент	м	3000	15.999	47,996	0.002	15	1	334.65	8
1-1390	Төмөр татуурга	тн	2842112	0.046	131,306	0.046	15	1	334.65	232
1-0094	Хадаас	кг	2767	1.314	3,635	0.001	15	1	334.65	7
1-4127	Хөнгөн блок	м3	195879	17.572	3,441,986	7.907	15	1	334.65	39,693
1-5050	Хөөсөнцөр хавтан / /17-20кг/м3 ээс дээш нягттай/	м3	188768	1.198	226,238	0.024	15	1	334.65	120
1-4282	Хөөсөнцөр хавтан /20кг/м3 ээс дээш нягттай/	м3	206584	32.544	6,723,084	0.651	15	1	334.65	3,267
1-4187	Цемент шохойн зуурмаг м-50	м3	0	1.812	0	3.986	0	1	0	0
1-4187	Цементэн зуурмаг м-50	м3	0	0.014	0	0.03	0	1	0	0
1-2696	Ялуу я15.12.14	ш	21000	5	105,000	0.315	15	1	334.65	1,581
1-4186	Блокны зуурмаг	уут	8120	19.1	155,092	0.382	15	1	334.65	1,918
1-0733	Арматур	тн	2522727	0.146	368,192	0.146	15	1	334.65	733
1-0864	Гипс шуруп	кг	13731	0.833	11,444	0.001	15	1	334.65	4
1-5032	Гипсэн хавтан 12мм, холбох хэрэгслийн хамт	м2	13219	7.429	98,204	0.037	15	1	334.65	186
1-4242	Ердийн тоосго м-100	1000ш	300000	3.423	1,026,783	11.979	15	1	334.65	60,132
1-0128	Дюбель	ш	200	24.863	4,973	0.002	15	1	334.65	12
1-4151	Дүнзэнцэр	м3	555500	0.082	45,604	0.053	15	1	334.65	268
1-5111	Заадасны лент/бандаж/	м	1012	13.631	13,794	0.001	15	1	334.65	7
1-5110	Нягтруулагч лент /цавуутай/	м	1012	19.456	19,690	0.002	15	1	334.65	10
4-0001	Модон тоосго	ш	500	28.186	14,093	0.028	15	1	334.65	141
1-0094	Пластмасан хадаас	ш	575	656.76	377,637	0.657	15	2	444.24	4,376

Хог, хаягдлын зардал:

0.2105 0 1 0 0

12,982,128

132,891

ХААЛГА, ЦОНХНЫ АЖИЛ

Шифр	Материалын нэр	Материал				Тээвэр				
		Х/Н	Үнэ	Нийт орц	Зардал	Нийт жин	Зай	Зэрэг	Тариф	Зардал
1-5072	Силикон	кг	8500	0.254	2,162	0.000	15	1	334.65	1

БҮЛЭГ ТУС БҮРИЙН МАТЕРИАЛ БА ТЭЭВРИЙН ЗАРДАЛ

1-4271	Ус	м3	2000	0.008	15	0.008	5	1	453.71	17
1-4325	Тагны 3 давхар шилтэй, вакуум хаалга	м2	358485	1.82	652,443	0.06	15	2	444.24	397
1-4255	Хуванцар тавцан	м2	97500	3.244	316,251	0.029	15	2	444.24	195
1-0095	Хадаас /70-110мм/	кг	2767	0.113	312	0.000	15	1	334.65	1
1-0754	Хаалганы хэрэглэл /цож	ш	45455	4	181,820	0.004	15	2	444.24	29
1-4522	Цэрдэн шаваас	кг	500	2.115	1,058	0.002	15	1	334.65	11
1-0083	Цаасан зүлгүүр	м2	10000	0.191	1,912	0.000	15	1	334.65	2
1-4184	Цементэн зуурмаг м-100	м3	0	0.514	0	1.13	0	1	0	0
1-4187	Цементэн зуурмаг м-50	м3	0	0.173	0	0.38	0	1	0	0
1-5073	Шүршдэг баллонтой хөөс	ш	8500	1.59	13,515	0.001	15	1	334.65	6
1-5073	Шүршдэг баллонтой хөөс	кг	8500	7.502	63,771	0.008	15	1	334.65	38
1-0182	Эпоксид цавуу	кг	6000	0.633	3,800	0.001	15	2	444.24	4
1-4547	Барилгын бүх төрлийн болт, гайк, шайб, даравч гэх мэт	кг	5000	0.8	4,000	0.001	15	1	334.65	4
1-0517	Бэхэлгээний төмөр	кг	2522	2.7	6,809	0.003	15	1	334.65	14
	Бүргэд хаалга 2.1м2	ш	503159	2	1,006,318	0.1	15	1	334.65	502
1-4212	Арчих материал	кг	2000	0.067	134	0	15	1	334.65	0
1-0410	Маажин	кг	3000	1.518	4,553	0.002	15	1	334.65	8
1-4325	Модон хаалга	м2	342425	7.2	2,465,460	0.235	15	2	444.24	1,569
1-0221	Өнгийн тосон будаг	кг	8509	2.079	17,693	0.002	15	1	334.65	10
1-5302	3 давхар шилтэй, хуванцар вакуум цонх	м2	310227	14.99	4,650,303	0.525	15	2	444.24	3,496

Хог, хаягдлын зардал: 0.0149

0 1 0 0

9,392,329

6,302

ДЭЭВРИЙН АЖИЛ

Шифр	Материалын нэр	Материал			Тээвэр			Зардал		
		Х/Н	Үнэ	Нийт орц	Зардал	Нийт жин	Зай		Зэрэг	Тариф
1-0671	Сийрс	м2	2000	17.769	35,538	0.009	15	1	334.65	45
1-4271	Ус	м3	2000	6.587	13,173	6.587	5	1	453.71	14,942
4-0004	Ус зайлуулах тосгуур	ш	21627	1.762	38,097	0.008	15	2	444.24	54
4-0006	Ус зайлуулах яндан ф100мм	м	13827	11.45	158,319	0.044	15	2	444.24	290
4-0007	Ус зайлуулах яндангийн тохой	ш	11582	1.762	20,402	0.007	15	3	591.18	59

БҮЛЭГ ТУС БҮРИЙН МАТЕРИАЛ БА ТЭЭВРИЙН ЗАРДАЛ

2-2649	Усны цорго	Ш	6253	1.762	11,015	0.005	15	2	444.24	35
1-0964	Хуйлмал битум дээвэр	м2	32000	103.799	3,321,568	0.83	15	2	444.24	5,533
1-0358	Хар тосон түрхлэг	кг	3338	189.536	632,671	0.19	15	1	334.65	951
1-0095	Хадаас /70-110мм/	кг	2767	0.011	30	0	15	1	334.65	0
1-4282	Хөөсөнцөр хавтан /20кг/м3 ээс дээш нягттай/	м3	206584	29.786	6,153,270	0.596	15	1	334.65	2,990
1-0440	Чулуугүй хар цаас	м2	2473	100.189	247,766	0.2	15	2	444.24	1,335
1-0440	Чулуутай хар цаас /саравч	м2	3215	31.302	100,636	0.063	15	2	444.24	417
1-0083	Цаасан зүлгүүр	м2	10000	0.036	362	0	15	1	334.65	0
1-0526	Цайрдсан төмөр утас	кг	2522	2.349	5,925	0.002	15	1	334.65	12
1-0729	Цайрдсан гөлмөн төмөр, 0.55-1мм зузаан	кг	3125	43.775	136,797	0.044	15	1	334.65	220
1-4192	Цементэн зуурмаг м-75	м3	0	5.681	0	12.497	0	1	0	0
1-4528	Шохой I зэрэг	кг	681	6.782	4,618	0.007	15	1	334.65	34
1-1264	Шингэн шил /силикат натри/	кг	6532	22.605	147,656	0.023	15	2	444.24	151
1-4195	Шавардлагын цементэн зуурмаг м1:3	м3	0	1.266	0	3.038	0	1	0	0
3-8057	Баллентой газ	кг	2100	2.527	5,307	0.003	15	1	334.65	13
1-0517	Бэхлэгээний төмөр	кг	2522	4.12	10,389	0.004	15	1	334.65	21
1-0733	Арматур	тн	2522727	0.147	370,841	0.147	15	1	334.65	738

Хог, хаягдлын зардал: 0.1458

0 1 0 0

11,414,380

27,840

ШАЛНЫ АЖИЛ

Шифр	Материалын нэр	Материал			Тээвэр					
		Х/Н	Үнэ	Нийт орц	Зардал	Нийт жин	Зай	Зэрэг	Тариф	Зардал
1-0671	Сийрс	м2	2000	35.221	70,443	0.018	15	1	334.65	88
1-4271	Ус	м3	2000	8.791	17,582	8.791	5	1	453.71	19,942
1-0358	Ус тусгаарлагч турхлэг	кг	4666	16.284	75,979	0.016	15	1	334.65	82
1-4542	Уулын элс	м3	20964	0.304	6,363	0.464	15	1	334.65	2,331
1-4238	Түлээ	м3	10000	0.065	654	0.043	15	1	334.65	213
1-0358	Хар тосон түрхлэг	кг	3338	237.162	791,647	0.237	15	1	334.65	1,190
1-4288	Хавтанцар /плита/ 60х60см	м2	38822	8.348	324,102	0.007	15	1	334.65	34
1-4288	Хавтанцар /плита/ 30х30см	м2	35607	3.035	108,060	0.002	15	1	334.65	12
1-4335	Хөвөө мод	м	4451	76.03	338,409	0.076	15	1	334.65	382

БҮЛЭГ ТУС БҮРИЙН МАТЕРИАЛ БА ТЭЭВРИЙН ЗАРДАЛ

1-5050	Хөөсөнцөр хавтан / /17-20кг/м3 ээс дээш нягттай/	м3	188768	8.342	1,574,620	0.167	15	1	334.65	837
1-4195	Шавардлагын цементэн зуурмаг м1:3	м3	0	0.301	0	0.723	0	1	0	0
1-4184	Бетон зуурмаг в15	м3	285152	2.227	635,169	5.346	15	1	334.65	26,835
1-4180	Бетон зуурмаг в10	м3	264242	10.91	2,882,803	26.183	15	1	334.65	131,434
1-4212	Арчих материал	кг	2000	0.374	748	0.000	15	1	334.65	2
1-0555	Паркет, зөөлөвчийн хамт	м2	35607	72.377	2,577,110	1.158	15	1	334.65	5,813
1-0134	Плитаны цавуу	кг	818	7.167	5,863	0.007	15	1	334.65	36
1-4277	Үртэс	м3	7000	0.345	2,413	0.069	15	1	334.65	346

Хог, хаягдлын зардал: 0.2598

0

1

0

9,411,963

189,579

ДОТОР ЗАСЛЫН АЖИЛ

Шифр	Материалын нэр	Материал				Тээвэр				
		Х/Н	Үнэ	Нийт орц	Зардал	Нийт жин	Зай	Зэрэг	Тариф	Зардал
1-4271	Ус	м3	2000	0.05	101	0.05	5	1	453.71	114
2-2976	Утас лв 1x2.5мм2	м	1260	88	110,880	0.03	15	2	444.24	199
1-0306	Тусгаарлагч лент	кг	10000	0.003	33	0	15	1	334.65	0
3-2843	Хуванцар хоолой ф16мм	м	400	66	26,400	0.033	15	2	444.24	220
1-4187	Хар замаск	кг	406	136.52	55,427	0.137	15	1	334.65	685
1-4288	Ханын плита	м2	34775	17.291	601,288	0.432	15	1	334.65	2,170
1-0245	Цардуул	кг	18500	10.732	198,540	0.011	15	2	444.24	72
1-0083	Цаасан зүлгүүр	м2	10000	3.336	33,360	0.005	15	1	334.65	27
1-4189	Цемент шохойн зуурмаг м-100	м3	0	0.236	0	0.519	0	1	0	0
1-4184	Цементэн зуурмаг м-100	м3	0	4.09	0	8.998	0	1	0	0
1-4187	Цементэн зуурмаг м-50	м3	0	0.403	0	0.886	0	1	0	0
1-0212	Эмульсэн будаг	кг	3773	144.36	544,670	0.144	15	1	334.65	725
1-4547	Барилгын бүх төрлийн болт, гайк, шайб, даравч гэх мэт	кг	5000	12.165	60,823	0.012	15	1	334.65	61
1-4212	Бууны хадаас	ш	575	2.75	1,581	0.000	15	1	334.65	1
1-4053	Арчих материал	кг	2000	0.274	548	0.000	15	1	334.65	1
1-5032	Гипс	кг	524	16.102	8,437	0.016	15	1	334.65	81
1-5032	Гипсэн хавтан 12мм, холбох хэрэгслийн хамт	м2	13219	12.38	163,645	0.062	15	1	334.65	311

БҮЛЭГ ТУС БҮРИЙН МАТЕРИАЛ БА ТЭЭВРИЙН ЗАРДАЛ

1-5111	Заадасны лент/бандаж/	М	1012	23.2	23,479	0.002	15	1	334.65	12
1-0856	Замаск	КГ	336	246.753	82,909	0.247	15	1	334.65	1,239
3-6348	Нүдэн гэрэл	Ш	18880	11	207,680	0.015	15	2	444.24	103
1-0134	Плитаны Цавуу	КГ	818	14.409	11,787	0.014	15	1	334.65	72
1-0176	Обой цаас энгийн дунд зэргийн	М2	5673	146.109	828,876	0.146	15	2	444.24	974
	Обойны цавуу	КГ	19182	1.422	27,283	0.001	15	2	444.24	9
	30x30 дуужин тааз, холбох хэрэгслийн хамт	М2	22000	2.888	63,525	0.012	15	2	444.24	83

Хөг, хаягдлын зардал:

0.0706 0 1 0 0

3,051,271

7,159

ГАДНА ЗАСЛЫН АЖИЛ

Шифр	Материалын нэр	Материал					Тээвэр				
		Х/Н	Үнэ	Нийт орц	Зардал	Нийт жин	Зай	Зэрэг	Тариф	Зардал	
1-5117	Суурь хөрсжүүлэгч /грунт	КГ	6813	60.993	415,545	0.061	15	1	334.65	306	
1-4271	Ус	М3	2000	0.327	653	0.327	5	1	453.71	741	
1-4542	Уулын элс	М3	20964	0.312	6,540	0.477	15	1	334.65	2,396	
1-4187	Хар замаск	КГ	406	85.74	34,810	0.086	15	1	334.65	430	
1-0687	Ф-1,6 мм-н төмөр угсаар хийсэн ган тор	М2	10154	164.074	1,666,003	0.673	15	1	334.65	3,377	
1-0370	Цавуу	КГ	7547	0.271	2,041	0.000	15	1	334.65	1	
1-0083	Цаасан зулгуур	М2	10000	3.617	36,165	0.006	15	1	334.65	29	
1-4187	Цемент шохойн зуурмаг м-50	М3	0	0.171	0	0.377	0	1	0	0	
1-4184	Цементэн зуурмаг м-100	М3	0	0.294	0	0.647	0	1	0	0	
1-0782	Шат, довжооны шилэн хаалт хайс	У/М	121274	13.41	1,626,253	0.241	15	2	444.24	1,608	
1-5073	Шүрдэг баллантай хөөс	КГ	8500	7.343	62,411	0.007	15	1	334.65	37	
1-4547	Барилгын бүх төрлийн болт, гайк, шайб, даравч гэх мэт	КГ	5000	2.891	14,455	0.003	15	1	334.65	15	
1-4184	Бетон зуурмаг в15	М3	285152	7.748	2,209,335	18.595	15	1	334.65	93,342	
1-0212	Гадна эмульсэн будаг	КГ	6079	176.26	1,071,485	0.176	15	1	334.65	885	
1-4053	Гипс	КГ	524	5.621	2,945	0.006	15	1	334.65	28	
1-4288	Керамик хавтанцар	М2	15482	20.601	318,945	0.371	15	1	334.65	1,861	
1-4212	Навтас	КГ	1000	1.017	1,017	0.001	15	1	334.65	5	
1-4771	Модон рейк	М2	50196	28.403	1,425,692	0.142	15	2	444.24	946	

БҮЛЭГ ТУС БҮРИЙН МАТЕРИАЛ БА ТЭЭВРИЙН ЗАРДАЛ

1-5302	2 давхар шилтэй, металл вакуум шилэн тагтны хаалт	М2	503169	29.37	14,778,074	1.469	15	2	444.24	9,785
--------	---	----	--------	-------	------------	-------	----	---	--------	-------

Хоо, хаягдлын зардал: 0.142 0 1 0 0

115,794

23,672,369

БУСАД АЖИЛ

Шифр	Материалын нэр	Материал				Тээвэр				
		Х/Н	Үнэ	Нийт орц	Зардал	Нийт жин	Зай	Зэрэг	Тариф	Зардал
1-0671	Сийрс	М2	2000	5.015	10,029	0.003	15	1	334.65	13
1-4271	Ус	М3	2000	7.238	14,477	7.238	5	1	453.71	16,420
1-4542	Уулын элс	М3	20964	17.006	356,514	26.019	15	1	334.65	130,610
1-0795	Тос	КГ	2000	0.75	1,500	0.001	15	1	334.65	4
1-0525	Төмөр утас ф5мм	КГ	2818	1.692	4,768	0.002	15	1	334.65	8
1-0525	Төмөр утас ф4мм	КГ	2818	4.386	12,360	0.004	15	1	334.65	22
1-3967	Хэв хашмалын бамбай	М2	30018	4.017	120,582	0.04	15	1	334.65	202
1-0053	Хог хаягдлыг тээвэрлэж хаях	М3	0	1.72	0	2.236	15	1	334.65	11,224
1-0095	Хадаас /70-110мм/	КГ	2767	10.842	29,999	0.011	15	1	334.65	54
1-4187	Цемент шохойн зуурмаг м-50	М3	0	0.095	0	0.209	0	1	0	0
1-4028	Цемент м-400	ТН	374182	5.805	2,172,213	5.805	15	1	334.65	29,141
1-4187	Цементэн зуурмаг м-50	М3	0	0.051	0	0.113	0	1	0	0
1-0879	Электрод э-42	КГ	5000	0.094	470	0	15	1	334.65	0
1-3973	Банз I зэрэг 25мм	М3	555500	0.877	487,285	0.57	15	1	334.65	2,862
1-3982	Банз, IV зэрэг 25мм	М3	555500	0.003	1,489	0.002	15	1	334.65	9
1-4184	Бетон зуурмаг в15	М3	285152	15.326	4,370,339	36.783	15	1	334.65	184,643
1-0733	Арматур	ТН	2522727	0.172	434,308	0.172	15	1	334.65	864
	Дутах шороог тээвэрлэж авчрах	М3	10000	17.476	174,762	22.719	15	1	334.65	114,044
1-3994	Захалсан банз, IV зэрэг, 2м-ээс дээш урт, 44мм зузаан	М3	555500	0.02	11,110	0.013	15	1	334.65	65

Хоо, хаягдлын зардал: 0.6116 0 1 0 0

490,186

8,202,204

БҮЛЭГ ТУС БҮРИЙН МАТЕРИАЛ БА ТЭЭВРИЙН ЗАРДАЛ

Хог, хаягдлын зардал:	2.4927	0	1	0	0
НИЙТ ТЭЭВРИЙН ЗАРДЛЫН ДҮН:	123,064,054				1,800,578

ТӨСӨВТ ӨРТГИЙН НЭГДСЭН ТОВЧОО

Д/Д	Зардлын нэр	Бүгд өртөг /төгрөг/
1	Ажиллах хүчний зардал	4,702,696
2	Материал	6,849,757
3	Тээвэр	109,227
4	Машин ашиглалт	161,939
	Шууд зардлын дүн	11,823,619
5	Нэмэгдэл зардал /72.3 %/	1,737,077
6	Ашиг / 15%/	2,034,104
	Барилга угсралтын ажлын дүн	15,594,800
7	НӨАТ 10%	1,559,480
8	Нормчлолын сан 0.18%	28,071
	Дүн	17,182,351
9	Захиалагчийн албаны зардал	311,896
10	Инженер хайгуул, зураг төслийн ажлын дүн	0
11	Зураг төсөл зохиогчийн хяналтын зардал	155,948
	Дүн	17,650,195
12	Магадлашгүй ажил 2%	311,896
13	Бусад нэмэлт зардал	0
	Дүн	17,962,091

ӨРТГИЙН ТОВЧОО (БАРИЛГЫН АЖЛЫН ҮЕ ШАТААР)

Д/Д	Барилга угсралтын ажлын үе шатны нэр	Бүгд өртөг	Ажиллах хүчний зардал	Материал	Машин механизм	Тээвэр	Нэмэгдэл зардал	Ашиг
1	ХАЛААЛТЫН АЖИЛ	7,079,154	2,697,454	2,328,388	127,702	5,861	996,382	923,368
2	САЛХИВЧИЙН СИСТЕМ	914,415	404,482	240,571	306	376	149,407	119,271
3	ХАЛААХ ХЭРЭГСЭЛ	3,107,777	308,085	2,273,280	6,168	1,081	113,800	405,362
4	ХАЛААЛТЫН ТОГОО	4,493,454	1,292,675	2,007,517	27,763	101,909	477,487	586,103
НИЙТ ДҮН:		15,594,800	4,702,696	6,849,757	161,939	109,227	1,737,077	2,034,104

ЦАЛИНГИЙН НЭГТГЭЛ

ХАЛААЛТЫН АЖИЛ

Үндэслэл	Гүйцэтгэх ажлын нэр	Хэмжих нэгж	Тоо хэмжээ	Дундаж зэргийн хөдөлмөр зарцуулалт (үндсэн ажил / тэт ачиж буулгах)					
				Зэрэг	Нэгж хүн-цаг	Бүгд хүн-цаг	Тарифт цалин	Нийт цалин	Бүгд цалин
18-120-04	8 гаргалгаатай коллектор, хайрцагийн хамт угсрах	ш	1	3.4 / 2	4.2 / 0.34	4.202 / 0.34	6459 / 5212	27143 / 1772	28,915
16-071-04	Ф25мм голчтой халаалтын ган яндан угсрах	м	12	3.6 / 2	0.52 / 0.01	6.186 / 0.14	6613 / 5212	40908 / 738	41,646
18-180-04	Металл пластмассан хоолой угсрах, усаар шахаж шалгах Ф16*2мм	м	126	3.3 / 2	0.8 / 0.62	100.17 / 78.5	6381 / 5212	639185 / 409132	1,048,316
24-110-07	Тусгаарлах гадаргууг лакаар будах	м2	1.26	2.7 / 2	0.44 / 0	0.553 / 0	5868 / 5212	3244 / 2	3,246
24-120-04	Пенополиуретанаар гадаргууг дулаалах, ороох	м2	1.26	3.8 / 2	0.51 / 0.01	0.641 / 0.01	6767 / 5212	4340 / 64	4,404
16-110-04	Н вентиль угсрах	ш	8	3.6 / 2	1.49 / 0.02	11.923 / 0.17	6613 / 5212	78848 / 876	79,724
18-210-19	Бөмбөлгөн хаалт угсрах-Ф15мм	ш	16	3.5 / 2	0.95 / 0.01	15.245 / 0.19	6536 / 5212	99640 / 1001	100,641
18-210-19	Бөмбөлгөн хаалт угсрах-Ф25мм	ш	2	3.5 / 2	0.95 / 0.01	1.906 / 0.02	6536 / 5212	12455 / 125	12,580
18-130-04	25мм хүртэл голчтой бохир шүүгч тавих	ш	2	4.0 / 2	3.07 / 0.02	6.139 / 0.04	6921 / 5212	42487 / 212	42,698
18-210-19	Ус юүлэгч угсрах-Ф20мм	ш	2	3.5 / 2	0.95 / 0.01	1.906 / 0.02	6536 / 5212	12455 / 125	12,580
18-230-04	Халаатын системийг усаар угаах	м	12	4.0 / 2	0.04 / 0	0.487 / 0	6921 / 5212	3370 / 1	3,372

Нийт Хүн/цаг:

149.36 / 79.44

Үндсэн цалин:

1,378,122

Инженер техникийн ажилчдын цалин:

234,281

Нэмэгдэл цалин:

509,905

Нийт цалин:

2,122,308

Нийгмийн даатгал, эрүүл мэндийн даатгалын байгууллагын төлөх шимтгэлийн дүн:

286,512

Ажлын багаж, хувцас, хэрэглэл:

288,634

Ажиллах хүчний зардал:

2,697,454

ХАЛААХ ХЭРЭГСЭЛ

Үндэслэл	Гүйцэтгэх ажлын нэр	Хэмжих нэгж	Тоо хэмжээ	Дундаж зэргийн хөдөлмөр зарцуулалт (үндсэн ажил / тэт ачиж буулгах)					
				Зэрэг	Нэгж хүн-цаг	Бүгд хүн-цаг	Тарифт цалин	Нийт цалин	Бүгд цалин
18-170-10	Панелан радиатор угсрах L=3м хүртэл /доороос холболттой	ш	8	4.0 / 2	2.03 / 1.07	16.272 / 8.59	6921 / 5212	112619 / 44782	157,400

ЦАЛИНГИЙН НЭГТГЭЛ

Нийт Хүн/цаг: 16.27 / 8.59

Инженер техникийн ажилчдын цалин: 157,400

Үндсэн цалин: 26,758

Нэмэгдэл цалин: 58,238

Нийт цалин: 242,396

Нийгмийн даатгал, эрүүл мэндийн даатгалын байгууллагын төлөх шимтгэлийн дүн: 32,723

Ажлын багаж, хувцас, хэрэглэл: 32,966

Ажиллах хүчний зардал: 308,085

САЛХИВЧИЙН СИСТЕМ

Үндэслэл	Гүйцэтгэх ажлын нэр	Хэмжих нэгж	Тоо хэмжээ	Дундаж зэргийн хөдөлмөр зарцуулалт (үндсэн ажил / тэт ачиж буулгах)					
				Зэрэг	Нэгж хүн-цаг	Бүгд хүн-цаг	Тарифт цалин	Нийт цалин	Бүгд цалин
19-030-04	0.5 мм зузаан цайрдсан гөлмөн төмрөөр хийсэн агаар дамжуулах тэгш өнцөгт огтлолтой 1000 мм хүртэл голчтой хоолой угсрах	м2	9	3.5 / 2	2.19 / 0.08	19,704 / 0.73	6536 / 5212	128783 / 3800	132,583
15-500-10	Агаар сорох сараалж угсрах P150	ш	3	4.0 / 2	1.65 / 0.01	4,944 / 0.04	6921 / 5212	34217 / 194	34,411
19-520-01	Агаарын тэгш өнцөгт огтлолтой хоолойн бэлдэц бэлтгэх, эргэн тойрны урт 1000мм хүртэл	м2	9	4.5 / 2	0.6 / 0.01	5,377 / 0.12	7262 / 5212	39045 / 610	39,655

Нийт Хүн/цаг: 30.02 / 0.88

Инженер техникийн ажилчдын цалин: 206,649

Үндсэн цалин: 35,130

Нэмэгдэл цалин: 76,460

Нийт цалин: 318,239

Нийгмийн даатгал, эрүүл мэндийн даатгалын байгууллагын төлөх шимтгэлийн дүн: 42,962

Ажлын багаж, хувцас, хэрэглэл: 43,281

Ажиллах хүчний зардал: 404,482

ХАЛААЛТЫН ТОГОО

Үндэслэл	Гүйцэтгэх ажлын нэр	Хэмжих нэгж	Тоо хэмжээ	Дундаж зэргийн хөдөлмөр зарцуулалт (үндсэн ажил / тэт ачиж буулгах)					
				Зэрэг	Нэгж хүн-цаг	Бүгд хүн-цаг	Тарифт цалин	Нийт цалин	Бүгд цалин

ЦАЛИНГИЙН НЭГТГЭЛ

16-073-04	D=25мм голчтой ган хоолой угсрах	м	28	3.6 / 2	0.54 / 0.01	15.089 / 0.36	6613 / 5212	99785 / 1897	101,682
16-073-04	D=20мм голчтой ган хоолой угсрах	м	14	3.6 / 2	0.54 / 0.01	7.545 / 0.18	6613 / 5212	49892 / 949	50,841
16-073-04	D=15мм голчтой ган хоолой угсрах	м	3	3.6 / 2	0.54 / 0.01	1.617 / 0.04	6613 / 5212	10691 / 203	10,895
15-270-13	Ган яндан тосон будгаар будах	м2	4.317	3.3 / 2	0.55 / 0	2.357 / 0.00	6381 / 5212	15038 / 20	15,058
24-120-04	Хоолойг дулаалах, хүйлмал материалаар ороох	м2	4.317	3.8 / 2	0.51 / 0.01	2.197 / 0.04	6767 / 5212	14869 / 218	15,088
18-200-12	Халаалтын тогоо, яндангийн хамт угсрах DOR12, Q=15600Вт	ш	1	4.3 / 2	8.15 / 0.00	8.155 / 0.00	7126 / 5212	58113 / 21	58,133
18-200-12	Цахилгаан халаалтын тогоог суурилуулах PTE18	ш	1	4.3 / 2	8.15 / 0.00	8.155 / 0.00	7126 / 5212	58113 / 21	58,133
18-120-06	Сулжээний насос угсрах G=0.7м3/ц, H=7м, /1 нөөцөнд	ком	2	3.9 / 2	5.31 / 0.00	10.628 / 0.01	6844 / 5212	72738 / 31	72,769
18-050-04	0,1м3 эзэлхүүнтэй тэлэлтийн сав тавих	ш	1	3.8 / 2	5.2 / 0.68	5.202 / 0.68	6767 / 5212	35199 / 3544	38,743
18-210-19	Бөмбөлгөн хаалт угсрах-ф25мм	ш	6	3.5 / 2	0.95 / 0.01	5.717 / 0.07	6536 / 5212	37365 / 375	37,740
18-210-19	Бөмбөлгөн хаалт угсрах-ф20мм	ш	6	3.5 / 2	0.95 / 0.01	5.717 / 0.07	6536 / 5212	37365 / 375	37,740
18-130-04	25мм хүртэл голчтой бохир шүүгч тавих	ш	2	4.0 / 2	3.07 / 0.02	6.139 / 0.04	6921 / 5212	42487 / 212	42,698
18-210-19	Үл буцаах клапан тавих ф20мм	ш	2	3.5 / 2	0.95 / 0.01	1.906 / 0.02	6536 / 5212	12455 / 125	12,580
18-140-06	Төмөр гэртэй термометр угсрах	ш	8	4.0 / 2	0.45 / 0.01	3.626 / 0.06	6921 / 5212	25093 / 288	25,380
18-140-05	Гурвалсан крантай манометр угсрах	ш	8	4.0 / 2	0.45 / 0.02	3.626 / 0.15	6921 / 5212	25093 / 792	25,885
18-140-07	Хийн кран тавих ф15мм	ш	3	3.7 / 2	0.18 / 0.01	0.532 / 0.01	6690 / 5212	3556 / 78	3,635
18-210-19	Ус юүлэгч угсрах-ф20мм	ш	4	3.5 / 2	0.95 / 0.01	3.811 / 0.05	6536 / 5212	24910 / 250	25,160
19-110-06	Аваарийн клапан тавих	ш	2	3.5 / 2	1.17 / 0.03	2.348 / 0.05	6536 / 5212	15349 / 271	15,620
18-230-04	Халаалтын системийг усаар угаах	м	45	4.0 / 2	0.04 / 0	1.826 / 0	6921 / 5212	12638 / 5	12,643

Нийт Хүнцэг:

96.19 / 1.86

Үндсэн цалин:

660,425

Инженер техникийн ажилчдын цалин:

112,272

Нэмэгдэл цалин:

244,357

Нийт цалин:

1,017,054

Нийгмийн даатгал, эрүүл мэндийн даатгалын байгууллагын төлөх шимтгэлийн дүн:

137,302

Ажлын багаж, хуецаг, хэрэглэл:

138,319

Ажиллах хүчний зардал:

1,292,675

ЦАЛИНГИЙН НЭГТГЭЛ

	291.84	/	90.77	Бүгд цалин:	2,402,596
Инженер техникийн ажилчдын цалин:					408,441
Нэмэгдэл цалин:					888,960
Нийт цалин:					3,699,997
Нийгмийн даатгал, эрүүл мэндийн даатгалын байгууллагын төлөх шимтгэлийн дүн:					499,500
Ажлын багаж, хувцас, хэрэглэл:					503,200
Ажиллах хүчний зардал:					4,702,696

МАШИН МЕХАНИЗМЫН ХЭРЭГЦЭЭ (ҮЕ ШАТААР)**ХАЛААЛТЫН АЖИЛ**

Шифр	Машин механизмын нэр	Нийт хэрэгцээ	Нэгж үнэ	Нийт үнэ
6008	Хоолой тайрах машин	7.43	2720	20,220
11004	Цахилгаан өрөм	11.34	2531	28,702
2028	Автокран 5тн	0.14	59489	8,405
	Автомашин	0.03	3456	117
3033	Гагнуурын аппарат	3.69	19064	70,258
				127,702

ХАЛААХ ХЭРЭГСЭЛ

Шифр	Машин механизмын нэр	Нийт хэрэгцээ	Нэгж үнэ	Нийт үнэ
2028	Цахилгаан өрөм	2.4	2531	6,074
	Автомашин	0.03	3456	94
				6,168

САЛХИВЧИЙН СИСТЕМ

Шифр	Машин механизмын нэр	Нийт хэрэгцээ	Нэгж үнэ	Нийт үнэ
	Автомашин	0.02	3456	63
3028	Гагнуурын аппарат	0.00	19064	86
2129	Еэвэн араат гар эргүүлэг 1тн	0.05	2860	157
				306

ХАЛААЛТЫН ТОГОО

Шифр	Машин механизмын нэр	Нийт хэрэгцээ	Нэгж үнэ	Нийт үнэ
	Авто машин	0.00	3450	11
2028	Автокран 5тн	0.15	59489	8,851
	Автомашин	0.04	3456	144
3033	Гагнуурын аппарат	0.98	19064	18,756
				27,763

НИЙТ ДҮН:**161,939**

БҮЛЭГ ТУС БҮРИЙН МАТЕРИАЛ БА ТЭЭВРИЙН ЗАРДАЛ

ХАЛААЛТЫН АЖИЛ

Шифр	Материалын нэр	Материал						Тээвэр			
		Х/Н	Үнэ	Нийт орц	Зардал	Нийт жин	Зай	Зэрэг	Тариф	Зардал	
											Нийт орц
2-1022	8 гаргалгаатай коллектор	ш	401019	1	401,019	0.003	15	2	444.24	20	
1-4271	Ус	м3	2000	1.8	3,600	1.8	5	1	453.71	4,083	
2-0100	Ус юүлэгч-ф20мм	ш	19706	2	39,412	0.001	15	2	444.24	7	
1-0244	Төмрийн будаг	кг	17845	0.1	1,785	0.000	15	1	334.65	1	
1-0129	Хуванцар тэлэгчтэй шрулл 6мм	ш	50	252	12,600	0.025	15	1	334.65	126	
	Хуванцар бэхэлгээ	ш	954	252	240,408	0.025	15	2	444.24	168	
1-1015	Хоолойн дулаалга ф25мм	у/м	2705	12	32,460	0.018	15	1	334.65	90	
1-0277	Хар тосон түрхлэг	кг	3338	0.504	1,682	0.001	15	1	334.65	3	
1-4336	Хүчилтөрөгч	м3	10000	0.028	276	0	15	1	334.65	0	
2-1470	Ф16*2мм металл пластмассан дулаалгатай хоолой	м	4784	126	602,784	0.101	15	2	444.24	672	
	Ф16мм шахагч резин	ш	233	126	29,358	0.013	15	2	444.24	84	
	Ф16мм бөж	ш	291	126	36,666	0.015	15	2	444.24	101	
1-0879	Электрод э-42	кг	4666	1.169	5,455	0.001	15	1	334.65	6	
1-0750	Боодлын онгийн тууз	м2	5820	1.953	11,366	0.002	15	1	334.65	10	
2-3197	Бохир шүүгч ф25мм	ш	52004	2	104,008	0.001	15	2	444.24	7	
2-0100	Бөмбөлгөн хаалт ф15мм	ш	14953	16	239,248	0.008	15	2	444.24	53	
2-0100	Бөмбөлгөн хаалт ф25мм	ш	23514	2	47,028	0.001	15	2	444.24	7	
1-3943	Ацетилен	м3	10000	0.024	240	0	15	1	334.65	0	
1-4212	Арчих материал	кг	2000	0.009	19	0	15	1	334.65	0	
1-0527	Гагнуурын /цувимал/ утас	кг	1000	0.041	41	0	15	1	334.65	0	
2-1451	Ган яндан ф25мм	м	7895	12	94,740	0.029	15	3	591.18	254	
2-1157	Кронштейн	кг	2985	2	5,970	0.002	15	2	444.24	13	
2-1353	Коллекторын хайрцаг	ш	169923	1	169,923	0.007	15	2	444.24	45	
2-1696	Контр, гайк ф16мм	ш	175	126	22,050	0.013	15	2	444.24	84	
2-0100	Н вентиль	ш	28182	8	225,456	0.004	15	2	444.24	27	
1-0410	Маажин	кг	5791	0.05	291	0	15	1	334.65	0	
1-0087	Олс	кг	10000	0.05	502	0	15	1	334.65	0	

80м2 талбайтай орон сууц

Халаалт, агаар сэлгээлтийн шугам

БҮЛЭГ ТУС БҮРИЙН МАТЕРИАЛ БА ТЭЭВРИЙН ЗАРДАЛ

Хог, хаягдлын зардал: 0.0124 0 1 0 0

5,861

2,328,388

ХАЛААХ ХЭРЭГСЭЛ

Шифр	Материалын нэр	Материал			Тээвэр					
		Х/Н	Үнэ	Нийт орц	Зардал	Нийт жин	Зай	Зэрэг	Тариф	Зардал
	Термостат вентилийн тохируулагчтай толгой /букса	Ш	15000	8	120,000	0.003	15	2	444.24	21
2-0168	Ф15 мм термостат вентиль	Ш	23784	8	190,272	0.004	15	2	444.24	27
2-1353	Панелан радиатор с22-5050-6 /доороос	Ш	207036	1	207,036	0.014	15	2	444.24	93
2-0383	Панелан радиатор с22-50100-6 /доороос	Ш	314388	1	314,388	0.028	15	2	444.24	187
2-1354	Панелан радиатор с22-5080-6 /доороос	Ш	268380	1	268,380	0.022	15	2	444.24	147
2-1353	Панелан радиатор с22-5070-6 /доороос	Ш	245376	4	981,504	0.08	15	2	444.24	533
1-3866	Панелан радиатор с11-5050-6 /доороос	Ш	191700	1	191,700	0.011	15	2	444.24	73

Хог, хаягдлын зардал: 0.001 0 1 0 0

1,081

2,273,280

САЛХИВЧИЙН СИСТЕМ

Шифр	Материалын нэр	Материал			Тээвэр					
		Х/Н	Үнэ	Нийт орц	Зардал	Нийт жин	Зай	Зэрэг	Тариф	Зардал
1-0094	Хадаас /40-60мм/	КГ	2767	0.099	274	0	15	1	334.65	0
2-2960	Цайрдсан гөлмөн төмөр	М2	17273	11.88	205,203	0.065	15	1	334.65	328
1-0879	Электрод э-42	КГ	4666	0.007	34	0	15	1	334.65	0
1-0060	Барилгын бүх төрлийн боолт, гайк, шайба, даравч, бэхлэгээ	КГ	7547	0.711	5,366	0.001	15	1	334.65	4
1-0517	Бэхлэгээ төмөр	КГ	2842	5.85	16,626	0.006	15	1	334.65	29
1-3883	Агаар сорох сараалж р150	Ш	3500	3	10,500	0.002	15	2	444.24	10
1-0844	Асбестон утас	КГ	2600	0.986	2,562	0.001	15	1	334.65	5
1-4053	Гипс	КГ	524	0.012	6	0	15	1	334.65	0

БҮЛЭГ ТУС БҮРИЙН МАТЕРИАЛ БА ТЭЭВРИЙН ЗАРДАЛ

Хог, хаягдлын зардал: 0.0004 0 1 0 0

376

240,571

ХАЛААЛТЫН ТОГОО

Шифр	Материалын нэр	Материал			Тээвэр					
		Х/Н	Үнэ	Нийт орц	Зардал	Нийт жин	Зай	Зэрэг	Тариф	Зардал
2-1201	Сулжээний насос g=0.7м3/ц, h=7м, /1 нөөцөнд	ш	0	2	0	0.03	15	2	444.24	200
1-0550	Резин жийрэг	кг	3000	0.22	660	0.000	15	1	334.65	1
1-4271	Ус	м3	2000	1.93	3,860	1.93	5	1	453.71	4,378
2-0100	Ус юүлэгч-ф20мм	ш	19706	4	78,824	0.002	15	2	444.24	13
1-3794	Утааны төмөр яндан	у/м	76363	5.5	419,997	0.044	15	2	444.24	293
2-2913	Тэлэлтийн сав 7л	ш	105845	1	105,845	0.007	15	2	444.24	47
2-1441	Термометр-тсвб	ш	26992	8	215,936	0.011	15	2	444.24	72
1-0343	Тос хф-12-16	кг	2000	0.8	1,600	0.001	15	2	444.24	5
1-0244	Төмрийн хуурай будаг	кг	10000	0.447	4,470	0.000	15	1	334.65	2
1-0244	Төмрийн будаг	кг	17845	0.135	2,409	0.000	15	1	334.65	1
2-1129	Хийн авах кран ф15мм	ш	3528	3	10,584	0.001	15	2	444.24	6
1-4577	Хоолойн дулаалга ф15мм	у/м	2200	3	6,600	0.046	15	1	334.65	232
1-1015	Хоолойн дулаалга ф25мм	у/м	2705	28	75,740	0.042	15	1	334.65	211
	Хоолойн дулаалга ф20мм	у/м	2368	14	33,152	14	15	2	444.24	93,290
	Халаалтын тогоо дог12, q=15600вт	ш	0	1	0	0.1	15	1	334.65	502
1-4336	Хүчилтөрөгч	м3	10000	0.106	1,062	0.000	15	1	334.65	1
	Цахилгаан халаалтын тогоо рте18	ш	0	1	0	0.025	15	1	334.65	125
1-0879	Электрод э-42	кг	4666	0.301	1,404	0.000	15	1	334.65	2
1-0060	Барилгын бүх төрлийн боолт, гайк, шайба, даравч, бэхлэгээ	кг	7547	2.82	21,283	0.003	15	1	334.65	14
1-0750	Боодлын онгийн тууз	м2	5820	6.691	38,944	0.007	15	1	334.65	34
2-3197	Бохир шүүгч ф25мм	ш	52004	2	104,008	0.001	15	2	444.24	7
2-0100	Бөмбөлгөн хаалт ф25мм	ш	23514	6	141,084	0.006	15	2	444.24	40
2-0113	Бөмбөлгөн хаалт ф20мм	ш	19841	6	119,046	0.006	15	2	444.24	40
2-0968	Аваарийн клапан	ш	24739	2	49,478	0.08	15	2	444.24	533
1-3943	Ацетилен	м3	10000	0.09	900	0	15	1	334.65	0

БҮЛЭГ ТУС БҮРИЙН МАТЕРИАЛ БА ТЭЭВРИЙН ЗАРДАЛ

1-4212	Арчих материал	кг	2000	0.001	3	0	15	1	334.65	0
1-0527	Гагнуурын /цувимал/ угас	кг	1000	0.18	180	0.000	15	1	334.65	1
2-2334	Ган яндан ф15мм	м	4590	3	13,770	0.004	15	3	591.18	34
2-1451	Ган яндан ф25мм	м	7895	28	221,060	0.067	15	3	591.18	593
2-2334	Ган яндан ф20мм	м	4865	14	68,110	0.033	15	3	591.18	297
1-0087	Задгай олс	кг	10000	0.068	675	0	15	1	334.65	0
2-2895	Жийргэвч	ш	300	4	1,200	0.000	15	2	444.24	3
2-1157	Кронштейн	ш	1200	8	9,600	0.108	15	2	444.24	720
2-1155	Манометр, обм 1-160	иж	25962	8	207,696	0.029	15	2	444.24	190
1-0410	Маажин	кг	5791	0.304	1,758	0.000	15	1	334.65	2
1-0087	Олс	кг	10000	0.224	2,244	0.000	15	1	334.65	1
1-0222	Өнгийн тосон будаг	кг	17845	1.053	18,797	0.001	15	1	334.65	5
2-0113	Үл буцаах клапан ф20мм	ш	12770	2	25,540	0.002	15	2	444.24	13

Хог, хаягдлын зардал: 0.0995 0 1 0 0

2,007,517

101,909

Хог, хаягдлын зардал: 0.1134 0 1 0 0

6,849,757

109,227

НИЙТ ТЭЭВРИЙН ЗАРДЛЫН ДҮН:

ТӨСӨВТ ӨРТГИЙН НЭГДСЭН ТОВЧОО

Д/Д	Зардлын нэр	Бүгд өртөг /төгрөг/
1	Ажиллах хүчний зардал	2,201,326
2	Материал	5,122,974
3	Тээвэр	32,397
4	Машин ашиглалт	302,065
	Шууд зардлын дүн	7,658,761
5	Нэмэгдэл зардал /72.3 %/	813,123
6	Ашиг / 15%/	1,270,783
	Барилга угсралтын ажлын дүн	9,742,666
7	НӨАТ 10%	974,267
8	Нормчлолын сан 0.18%	17,537
	Дүн	10,734,470
9	Захиалагчийн албаны зардал	194,853
10	Инженер хайгуул, зураг төслийн ажлын дүн	0
11	Зураг төсөл зохиогчийн хяналтын зардал	97,427
	Дүн	11,026,750
12	Магадлашгүй ажил 2%	194,853
13	Бусад нэмэлт зардал	0
	Дүн	11,221,603

ӨРТГИЙН ТОВЧОО (БАРИЛГЫН АЖЛЫН ҮЕ ШАТААР)

Д/Д	Барилга угсралтын ажлын үе шатны нэр	Бүгд өртөг	Ажиллах хүчний зардал	Материал	Машин механизм	Тээвэр	Нэмэгдэл зардал	Ашиг
1	ХАЛУУН, ХҮЙТЭН УСНЫ ШУГАМ	1,267,913	495,917	422,378	93	963	183,181	165,380
2	БОХИР УСНЫ ШУГАМ	3,407,166	587,017	2,156,409	1,149	1,347	216,832	444,413
3	УС ХАНГАМЖИЙН ҮЗЭЛ	1,695,924	364,311	926,511	47,849	1,477	134,569	221,208
4	ГАДНА БОХИР УСНЫ ШУГАМ	3,371,663	754,081	1,617,676	252,974	28,609	278,541	439,782
НИЙТ ДҮН:		9,742,666	2,201,326	5,122,974	302,065	32,397	813,123	1,270,783

ЦАЛИНГИЙН НЭГТГЭЛ

ХАЛУУН, ХҮЙТЭН УСНЫ ШУГАМ

Үндэслэл	Гүйцэтгэх ажлын нэр	Хэмжих нэгж	Тоо хэмжээ	Дундаж зэргийн хөдөлмөр зарцуулалт (үндсэн ажил / тэт ачиж буулгах)					
				Зэрэг	Нэгж хүн-цаг	Бүгд хүн-цаг	Тарифт цалин	Нийт цалин	Бүгд цалин
16-280-04	Хуванцар хоолой угсрах ф15мм	м	12	3.2 / 2	0.8 / 0.62	9.643 / 7.48	6304 / 5212	60791 / 38965	99,756
16-280-04	Хуванцар хоолой угсрах ф20мм	м	8	3.2 / 2	0.8 / 0.62	6.429 / 4.98	6304 / 5212	40527 / 25977	66,504
18-210-19	Хаалт угсрах ф15мм	ш	10	3.5 / 2	0.95 / 0.01	9.528 / 0.12	6536 / 5212	62275 / 625	62,900
18-210-19	Хаалт угсрах ф20мм	ш	1	3.5 / 2	0.95 / 0.01	0.953 / 0.01	6536 / 5212	6228 / 63	6,290
17-030-06	Угаагуурын холигч байрлуулах	ш	1	3.8 / 2	0.93 / 0.02	0.927 / 0.02	6767 / 5212	6273 / 104	6,377
17-030-06	Гал тогооны угаалтуурын холигч байрлуулах	ш	1	3.8 / 2	0.93 / 0.02	0.927 / 0.02	6767 / 5212	6273 / 104	6,377
24-120-04	Хоолойг дулаалах, гадуур нь ороох	м2	1.476	3.8 / 2	0.51 / 0.01	0.751 / 0.01	6767 / 5212	5084 / 75	5,159

Нийт Хүн/цаг:

29.16 / 12.65

Үндсэн цалин:

253,363

Инженер техникийн ажилчдын цалин:

43,072

Нэмэгдэл цалин:

93,744

Нийт цалин:

390,179

Нийгэмийн даатгал, эрүүл мэндийн даатгалын байгууллагын төлөх шимтгэлийн дүн:

52,674

Ажлын багаж, хувцас, хэрэглэл:

53,064

Ажиллах хүчний зардал:

495,917

УС ХАНГАМЖИЙН УЗЕЛ

Үндэслэл	Гүйцэтгэх ажлын нэр	Хэмжих нэгж	Тоо хэмжээ	Дундаж зэргийн хөдөлмөр зарцуулалт (үндсэн ажил / тэт ачиж буулгах)					
				Зэрэг	Нэгж хүн-цаг	Бүгд хүн-цаг	Тарифт цалин	Нийт цалин	Бүгд цалин
18-070-05	Үнд ахуйн усны насос суурилуулах /Q=1.2м3/ц, H=10м, P=250Вт	ш	2	3.6 / 2	1.35 / 0.14	2.703 / 0.28	6613 / 5212	17874 / 1459	19,333
18-130-04	Ф20мм хүртэл голчтой хог шүүгч угсрах	ш	2	4.0 / 2	3.07 / 0.02	6.139 / 0.04	6921 / 5212	42487 / 212	42,698
18-210-19	Хаалт угсрах ф20мм	ш	2	3.5 / 2	0.95 / 0.01	1.906 / 0.02	6536 / 5212	12455 / 125	12,580
16-140-04	Үл буцаах клапан угсрах ф20мм	ш	2	3.6 / 2	1.49 / 0.03	2.975 / 0.06	6613 / 5212	19671 / 313	19,984
18-140-05	Гурвалсан крантай манометр угсрах	ш	2	4.0 / 2	0.45 / 0.02	0.906 / 0.04	6921 / 5212	6273 / 198	6,471
18-050-04	0.4м3 эзэлхүүнтэй нөөцийн сав тавих /600x400x1800h	ш	1	3.8 / 2	5.2 / 0.68	5.202 / 0.68	6767 / 5212	35199 / 3544	38,743

ЦАЛИНГИЙН НЭГТГЭЛ

18-120-19	Эзэлхүүний ус халаагч холбох V=100 литр	КОМ	1	3.5 / 2	6.12 / 0.01	6.12 / 0.01	6.12 / 0.01	6536 / 5212	40000 / 26	40,026
18-210-19	Хөвүүрт хаалт угсрах ф20мм	Ш	1	3.5 / 2	0.95 / 0.01	0.953 / 0.01	0.953 / 0.01	6536 / 5212	6228 / 63	6,290

Нийт Хүн/цаг: 26.9 / 1.14

Үндсэн цалин: 186,125

Инженер техникийн ажилчдын цалин: 31,641

Нэмэгдэл цалин: 68,866

Нийт цалин: 286,633

Нийгмийн даатгал, эрүүл мэндийн даатгалын байгууллагын төлөх шимтгэлийн дүн: 38,695

Ажлын багаж, хувцас, хэрэглэл: 38,982

Ажиллах хүчний зардал: 364,311

БОХИР УСНЫ ШУГАМ

Үндэслэл	Гүйцэтгэх ажлын нэр	Хэмжих нэгж	Тоо хэмжээ	Дундаж зэргийн хөдөлмөр зарцуулалт (үндсэн ажил / тэт ачиж буулгах)					
				Зэрэг	Нэгж хүн-цаг	Бүгд хүн-цаг	Тарифт цалин	Нийт цалин	Бүгд цалин
16-270-04	Бохир усны хуванцар хоолой угсрах ф50мм	М	5	4.0 / 2	0.94 / 0.00	4.68 / 0.01	6921 / 5212	32390 / 37	32,427
16-270-05	Бохир усны хуванцар хоолой угсрах ф100мм	М	18	4.0 / 2	0.87 / 0.01	15.629 / 0.09	6921 / 5212	108171 / 488	108,659
17-040-04	Шаазан жорлон угсрах	1КОМ	1	4.0 / 2	5.05 / 0.36	5.047 / 0.36	6921 / 5212	34930 / 1897	36,827
17-010-10	Трап / голч-50мм / тавих	1Ш	1	4.0 / 2	0.78 / 0.01	0.783 / 0.01	6921 / 5212	5418 / 78	5,496
17-010-11	Трап / голч-100мм/ тавих	1Ш	1	4.0 / 2	2.88 / 0.11	2.884 / 0.11	6921 / 5212	19960 / 568	20,528
17-060-07	Гал тогооны угаагуур, сифоны хамт угсрах/1 тасалгаатай	1Ш	1	4.0 / 2	2.09 / 0.03	2.091 / 0.03	6921 / 5212	14471 / 146	14,617
17-060-06	Шаазан угаагуур, сифоны хамт угсрах	1Ш	1	4.0 / 2	4.31 / 0.12	4.305 / 0.12	6921 / 5212	29798 / 631	30,428
17-020-04	Босоо шүршүүр байрлуулах	КОМ	1	3.9 / 2	3.71 / 0.18	3.708 / 0.18	6844 / 5212	25378 / 933	26,311
24-120-04	Хоолойг дулаалах, гадуур нь ороох	М2	7.042	3.8 / 2	0.51 / 0.01	3.584 / 0.07	6767 / 5212	24255 / 356	24,612

Нийт Хүн/цаг: 42.71 / 0.99

Үндсэн цалин: 299,905

Инженер техникийн ажилчдын цалин: 50,984

Нэмэгдэл цалин: 110,965

Нийт цалин: 461,854

Нийгмийн даатгал, эрүүл мэндийн даатгалын байгууллагын төлөх шимтгэлийн дүн: 62,350

ЦАЛИНГИЙН НЭГТГЭЛ

Ажлын багаж, хувцас, хэрэгсэл: 62,812
Ажиллах хүчний зардал: 587,017

ГАДНА БОХИР УСНЫ ШУГАМ

Үндэслэл	Хэмжих нэгж	Тоо хэмжээ	Дундаж зэргийн хөдөлмөр зарцуулалт (үндсэн ажил / тэт ачиж буулгах)			Бүгд цалин
			Зэрэг	Нэгж хүн-цаг	Бүгд хүн-цаг	
01-210-02	м3	28.37	2.0 / 2	0.01 /	0.153 /	800 / 800
01-050-09	м3	0.88	2.5 / 2	6.4 /	5.633 /	31996 / 31,996
01-390-01	м3	22.63	/ 2	/	/	/
01-070-03	м3	3.99	1.4 / 2	2.19 /	8.745 /	40648 / 40,648
22-110-04	ш	1	3.0 / 2	22.87 / 9.05	22.866 / 9.05	140626 / 47169
08-040-10	м2	6.28	2.9 / 2	0.49 / 0.01	3.092 / 0.05	18723 / 262
10-460-04	м2	0.385	3.3 / 2	7.92 / 0.57	3.049 / 0.22	19459 / 1144
24-110-08	м2	0.79	2.6 / 2	0.63 / 0.02	0.496 / 0.01	2865 / 65
22-010-04	м3	0.66	2.5 / 2	1.54 / 1.41	1.02 / 0.93	5792 / 4850
16-270-05	м	6	4.0 / 2	0.87 / 0.01	5.21 / 0.03	36057 / 163
24-170-04	ком	1	4.5 / 2	2.86 / 0.00	2.86 / 0.00	20769 / 16
24-120-04	м2	2.034	3.8 / 2	0.51 / 0.01	1.035 / 0.02	7006 / 103
11-320-06	м3	0.48	2.4 / 2	1.18 / 1.08	0.569 / 0.52	3177 / 2712
11-320-06	м3	0.07	2.4 / 2	1.18 / 1.08	0.083 / 0.08	463 / 395

Нийт Хүн/цаг:

54.81 / 10.91

Үндсэн цалин:

385,258

Инженер техникийн ажилчдын цалин:

65,494

Нэмэгдэл цалин:

142,545

Нийт цалин:

593,297

ЦАЛИНГИЙН НЭГТГЭЛ

Нийгмийн даатгал, эрүүл мэндийн даатгалын байгууллагын өмөөрх үүдэвэр хэргийн дүн: **80,688**
 Ажиллах хүчний зардал: **754,081**

Бүгд хүндэвэр: **153.58 / 25.68** Бүгд цалин: **1,124,652**
 Инженер техникийн ажилчдын цалин: **191,191**
 Нэмэгдэл цалин: **416,121**
 Нийт цалин: **1,731,963**
 Нийгмийн даатгал, эрүүл мэндийн даатгалын байгууллагын төлөх шимтгэлийн дүн: **233,815**
 Ажлын багаж, хувцас, хэрэглэл: **235,547**
 Ажиллах хүчний зардал: **2,201,326**

МАШИН МЕХАНИЗМЫН ХЭРЭГЦЭЭ (ҮЕ ШАТААР)**ХАЛУУН, ХҮЙТЭН УСНЫ ШУГАМ**

Шифр	Машин механизмын нэр	Нийт хэрэгцээ	Нэгж үнэ	Нийт үнэ
2028	Автокран 5тн	0.00	59489	79
	Автомашин	0.00	3456	14

93**УС ХАНГАМЖИЙН УЗЕЛ**

Шифр	Машин механизмын нэр	Нийт хэрэгцээ	Нэгж үнэ	Нийт үнэ
2028	Автокран 5тн	0.15	59489	8,864
	Автомашин	0.05	3456	184
2028	Автакран 5 тн	0.00	59489	139
3033	Гагнуурын аппарат	2.03	19064	38,662

47,849**БОХИР УСНЫ ШУГАМ**

Шифр	Машин механизмын нэр	Нийт хэрэгцээ	Нэгж үнэ	Нийт үнэ
2028	Автокран 5тн	0.02	59489	1,061
	Автомашин	0.03	3456	88

1,149**ГАДНА БОХИР УСНЫ ШУГАМ**

Шифр	Машин механизмын нэр	Нийт хэрэгцээ	Нэгж үнэ	Нийт үнэ
1016	90 морины хүчтэй бульдозер	0.44	51955	22,798
2028	Автокран 5тн	1.09	59489	64,916
2027	Автокран 3тн	2.7	40084	108,227
	Автомашин	1.52	3456	5,253
9022	Доргиулагч	1.77	8275	14,647
7014	Зуурмаг зуурагч 80л	0.28	8310	2,342
1007	Өндөр бүтээмжтэй эксковатор 0.5м3	0.79	43956	34,792

252,974**НИЙТ ДҮН:****302,065**

80м2 талбайтай орон сууц

Цэвэр, бохир усны шугам

БҮЛЭГ ТУС БҮРИЙН МАТЕРИАЛ БА ТЭЭВРИЙН ЗАРДАЛ

ХАЛУУН, ХҮЙТЭН УСНЫ ШУГАМ

Шифр	Материалын нэр	Материал			Тээвэр					
		Х/Н	Үнэ	Нийт орц	Зардал	Нийт жин	Зай	Зэрэг	Тариф	Зардал
1-4271	Ус	м3	2000	0.24	480	0.24	5	1	453.71	544
2-1428	Угаагуурын холигч	КОМ	61982	1	61,982		15	2	444.24	19
3-4877	Хувцанцар отвод ф20мм	Ш	975	7	6,825		15	2	444.24	14
2-2647	Хуванцар тройник ф15мм	Ш	1152	4	4,608		15	2	444.24	8
2-1783	Хуванцар тройник ф20*15мм	Ш	1287	1	1,287		15	2	444.24	2
2-2647	Хуванцар тройник ф20мм	Ш	1152	4	4,608		15	2	444.24	8
1-5070	Хуванцар хоолойн бэхэлгээ ф15мм	Ш	270	10	2,700		15	1	334.65	5
1-5070	Хуванцар хоолойн бэхэлгээ ф20мм	Ш	270	8	2,160		15	1	334.65	4
2-1790	Хуванцар шилжвэр ф20*15мм	Ш	944	2	1,888		15	1	334.65	10
3-4877	Хуванцар отвод ф15мм	Ш	975	12	11,700		15	2	444.24	24
1-1015	Хоолойн дулаалга ф15мм	У/М	2200	12	26,400		15	1	334.65	181
	Хоолойн дулаалга ф20мм	У/М	2368	8	18,944		15	2	444.24	27
2-0100	Хаалт ф15мм	Ш	12909	10	129,090		15	2	444.24	20
2-0100	Хаалт ф20мм	Ш	18627	1	18,627		15	2	444.24	3
2-1470	Цэвэр усны хуванцар хоолой ф15мм	М	2937	12	35,244		15	2	444.24	40
2-1470	Цэвэр усны хуванцар хоолой ф20мм	М	2937	8	23,496		15	2	444.24	27
1-0750	Боодлын өнгийн тууз	М2	5820	1.919	11,167		15	1	334.65	10
2-1428	Гал тогооны угаалтуурын холигч	КОМ	61172	1	61,172		15	2	444.24	19

Хог, хаягдлын зардал: 0.0019

0 1 0 0

422,378

963

УС ХАНГАМЖИЙН ҮЗЭЛ

Шифр	Материалын нэр	Материал			Тээвэр					
		Х/Н	Үнэ	Нийт орц	Зардал	Нийт жин	Зай	Зэрэг	Тариф	Зардал
1-4271	Ус	м3	2000	0.31	620	0.31	5	1	453.71	703
2-0444	Унд ахуйн усны насос /q=1.2м3/ц, н=10м, р=250вт	КОМ	0	2	0	0.023	15	2	444.24	151

БҮЛЭГ ТУС БҮРИЙН МАТЕРИАЛ БА ТЭЭВРИЙН ЗАРДАЛ

1-0244	Төмрийн хуурай будаг	кг	10000	0.108	1,080	0.000	15	1	334.65	1
2-0100	Хаалт ф20мм	ш	18627	2	37,254	0.001	15	2	444.24	7
2-0100	Хөвүүрт хаалт ф20мм	ш	17909	1	17,909	0.001	15	2	444.24	3
2-3197	Ф20мм хүртэл голчтой хөг шүүгч	ш	20802	2	41,604	0.001	15	2	444.24	4
3-0553	Эзэлхүүний ус халаагч V=100 литр	ш	732710	1	732,710	0.022	15	3	591.18	195
1-0879	Электрод э-42	кг	4666	0.758	3,537	0.001	15	1	334.65	4
1-0128	Барилгын бүх төрлийн болт, гайк, шайб, даравч, бэхлэгээ төмөр, бусад	кг	7547	1.2	9,056	0.001	15	1	334.65	6
2-1155	Гурвалсан крантай манометр	ш	25962	2	51,924	0.002	15	2	444.24	11
2-2893	Жийргэвч лент	ш	1545	4	6,180	0.001	15	1	334.65	6
1-0410	Маажин	кг	3500	0.054	189	0	15	1	334.65	0
1-0417	Олс	кг	10000	0.054	540	0	15	1	334.65	0
2-0926	Үл буцаах клапан ф20мм	ш	11954	2	23,908	0.002	15	2	444.24	13
2-2913	0.4м3 эзэлхүүнтэй нөөцийн сав /600х400х1800h	ш	0	1	0	0.056	15	2	444.24	373

Хог, хаягдлын зардал:

0.0025

0

1

0

0

1,477

926,511

БОХИР УСНЫ ШУГАМ

Шифр	Материалын нэр	Материал				Тээвэр				
		Х/Н	Үнэ	Нийт орц	Зардал	Нийт жин	Зай	Зэрэг	Тариф	Зардал
2-1530	Суултуур	ИЖ	209890	1	209,890	0.026	15	2	444.24	177
2-4006	Суултуурын уян хоолой-40см	ш	7067	1	7,067	0.001	15	1	334.65	3
2-1158	Угаагуур	КОМ	94293	1	94,293	0.025	15	2	444.24	167
2-4006	Угаагуур, мойкны уян хоолой-60см	ш	8966	4	35,864	0.002	15	1	334.65	10
2-1447	Трап ф100мм	ш	13524	1	13,524	0.003	15	2	444.24	20
2-1447	Трап ф50мм	ш	5578	1	5,578	0.002	15	2	444.24	10
2-2818	Ташуу гуравлагч-тк100х100мм	ш	4108	2	8,216	0.002	15	2	444.24	11
1-0244	Төмрийн хуурай будаг	кг	10000	0.09	900	0	15	1	334.65	0
3-1398	Хоолойн бэхлэгээ ф50мм	ш	2627	2	5,254	0.002	15	1	334.65	8
1-0136	Хоолойн бэхлэгээ-ф100мм	ш	4994	4	19,976	0.004	15	1	334.65	18
	Хоолойн дулаалга ф100мм	у/м	27968	18	503,424	0.03	15	2	444.24	198
1-1015	Хоолойн дулаалга ф50мм	у/м	12709	5	63,545	0.015	15	1	334.65	75

80м2 талбайтай орон сууц

Цэвэр, бохир усны шугам

БҮЛЭГ ТУС БҮРИЙН МАТЕРИАЛ БА ТЭЭВРИЙН ЗАРДАЛ

1-0973	Шулуун гуравлагч-тп100х100мм	Ш	3670	1	3,670	0.001	15	2	444.24	3
1-0656	Шулуун гуравлагч-тп100х50мм	Ш	3086	1	3,086	0.000	15	2	444.24	3
2-2816	Шулуун гуравлагч-тп50х50мм	Ш	1470	3	4,410	0.000	15	2	444.24	2
2-1539	Шилжвэр-ф100х50мм	Ш	2346	1	2,346	0.001	15	2	444.24	3
2-1470	Шалгах таг ф100мм	Ш	1616	1	1,616	0.001	15	2	444.24	7
1-0128	Барилгын бүх төрлийн болт, гайк, шайб, даравч, бэхэлгээ төмөр, бусад	кг	7547	0.08	604	0	15	1	334.65	0
1-0750	Боодлын өнгийн тууз	м2	5820	9.155	53,280	0.009	15	1	334.65	46
2-2813	Бохир усны хуванцар хоолой-ф100мм	м	16829	18	302,922	0.027	15	2	444.24	180
2-2809	Бохир усны хуванцар хоолой-ф50мм	м	5510	5	27,550	0.005	15	2	444.24	33
2-1303	Босоо душ	ком	718182	1	718,182	0.05	15	2	444.24	333
1-0035	Асбестоцемент /шавардлага болон тусгаарлалтын/	кг	2500	0.72	1,800	0.001	15	1	334.65	4
2-1358	Гал тогооны угаагуур/ 1 тасалгаатай	Ш	64411	1	64,411	0.005	15	2	444.24	33
1-0419	Давирхайтай олс	кг	750	0.26	195	0.000	15	1	334.65	1
1-0410	Маажин	кг	3500	0.048	168	0	15	1	334.65	0
1-0417	Олс	кг	10000	0.053	530	0	15	1	334.65	0
2-2647	Отвод 90*-ф50мм	Ш	2054	2	4,108	0.000	15	2	444.24	2

Хог, хаягдлын зардал: 0.0013

0

0

2,156,409

1,347

ГАДНА БОХИР УСНЫ ШУГАМ

Шифр	Материалын нэр	Материал				Тээвэр				
		Х/Н	Үнэ	Нийт орц	Зардал	Нийт жин	Зай	Зэрэг	Тариф	Зардал
1-0744	4 ба 6 талтай төмөр	кг	2985	37.44	111,758	0.037	15	1	334.65	188
1-0550	Резин жийргэвч	кг	3000	0.09	270	0	15	1	334.65	0
1-4271	Ус	м3	2000	0.123	246	0.123	5	1	453.71	279
1-4272	Уулын элс	м3	20964	0.073	1,523	0.109	15	1	334.65	547
1-2993	Худгийн ул хавтан пд-10-1-1	Ш	99227	1	99,227	0.45	15	2	444.24	2,999
1-2996	Худгийн таг ко-7-1-1	Ш	28100	1	28,100	0.05	15	2	444.24	333
1-2983	Худгийн таг пп-10-1-1	Ш	102273	1	102,273	0.25	15	2	444.24	1,666
1-2973	Худгийн цагираг кс-10-2-1	Ш	127273	2	254,546	1.15	15	2	444.24	7,663

БҮЛЭГ ТУС БҮРИЙН МАТЕРИАЛ БА ТЭЭВРИЙН ЗАРДАЛ

1-2970	Худгийн цагираг кс-7-1-1	Ш	63636	0.5	31,818	0.065	15	2	444.24	433
	Хоолойн дулаалга ф100мм, 100мм	У/м	30854	6	185,124	0.02	15	2	444.24	132
1-0358	Хар тосон түрхлэг	кг	3338	5.024	16,770	0.005	15	1	334.65	25
1-0095	Хадаас /70-110мм/	кг	2767	0.34	941	0.000	15	1	334.65	2
1-4331	Хайрга 10-20мм	м3	23060	0.39	8,993	0.663	15	1	334.65	3,328
1-4272	Хайрга 0-5мм	м3	24108	0.229	5,526	0.378	15	1	334.65	1,898
3-0035	Халаагч кабель, датчикийн хамт-8.5м	КОМ	372727	1	372,727	0.01	15	2	444.24	67
1-4028	Цемент м-400	тн	374242	0.171	64,097	0.171	15	1	334.65	860
1-4193	Цементэн зуурмаг м-100	м3	0	0.014	0	0.034	0	1	0	0
1-4191	Цементэн зуурмаг м-50	м3	0	0.016	0	0.035	0	1	0	0
1-0051	Шингэн хар тос	кг	3338	2.37	7,911	0.002	15	1	334.65	12
1-4196	Шавардлагын цементэн зуурмаг м1:2	м3	0	0.04	0	0.088	0	1	0	0
1-3982	Банз, IV зэрэг 25мм	м3	555500	0.061	33,886	0.04	15	1	334.65	199
1-0750	Боодлын өнгийн тууз	м2	5820	2.644	15,389	0.003	15	1	334.65	13
1-3824	Бэхлэгээ төмөр	кг	2846	0.275	781	0.000	15	1	334.65	1
1-4180	Бетон зуурмаг в15	м3	0	0.36	0	0.864	0	1	0	0
1-4179	Бетон зуурмаг в12.5	м3	0	0.12	0	0.288	0	1	0	0
1-0008	Асбест /нунтаг/	кг	260	11.2	2,912	0.011	15	2	444.24	75
1-0733	Арматур	тн	2522727	0.009	22,705	0.009	15	1	334.65	45
1-4543	Голын элс	м3	20964	0.916	19,203	1.511	15	1	334.65	7,587
2-2813	Гадна бохир усны хуванцар хоолой ф100мм	м	15869	6	95,214	0.009	15	2	444.24	57
1-4413	Дулаалгатай модон таг	ш	41665	0.49	20,434	0.01	15	2	444.24	65
1-0200	Керосин	кг	2000	0.151	301	0.000	15	1	334.65	1
2-3012	Магнийм худгийн таг, хузуувчийн хамт	ш	115000	1	115,000	0.02	15	2	444.24	133

Хог, хаягдлын зардал: 0.0384 0 1 0 0

1,617,676

28,609

Хог, хаягдлын зардал: 0.0441 0 1 0 0

5,122,974

32,397

НИЙТ ТЭЭВРИЙН ЗАРДЛЫН ДҮН:

ТӨСӨВТ ӨРТГИЙН НЭГДСЭН ТОВЧОО

Д/Д	Зардлын нэр	Бүгд өртөг /төгрөг/
1	Ажиллах хүчний зардал	2,722,599
2	Материал	7,085,961
3	Тээвэр	7,811
4	Машин ашиглалт	330,139
	Шууд зардлын дүн	10,146,511
5	Нэмэгдэл зардал /72.3 %/	1,005,671
6	Ашиг / 15%/	1,672,827
	Барилга угсралтын ажлын дүн	12,825,009
7	НӨАТ 10%	1,282,501
8	Нормчлолын сан 0.18%	23,085
	Дүн	14,130,595
9	Захиалагчийн албаны зардал	256,500
10	Инженер хайгуул, зураг төслийн ажлын дүн	0
11	Зураг төсөл зохиогчийн хяналтын зардал	128,250
	Дүн	14,515,345
12	Магадлашгүй ажил 2%	256,500
13	Бусад нэмэлт зардал	0
	Дүн	14,771,845

ӨРТГИЙН ТОВЧОО (БАРИЛГЫН АЖЛЫН ҮЕ ШАТААР)

Д/Д	Барилга угсралтын ажлын үе шатны нэр	Бүгд өртөг	Ажиллах хүчний зардал	Материал	Машин механизм	Тээвэр	Нэмэгдэл зардал	Ашиг
1	ДОТОР ГЭРЭЛТҮҮЛГИЙН АЖИЛ	6,713,600	1,433,724	3,810,500	59,636	4,466	529,587	875,687
2	АЯНГА ХАМГААЛАЛТЫН АЖИЛ	2,722,937	955,299	834,642	223,445	1,518	352,867	355,166
3	ХҮЧИТ ТӨХӨӨРӨМЖИЙН АЖИЛ	3,388,472	333,576	2,440,820	47,058	1,828	123,216	441,975
НИЙТ ДҮН:		12,825,009	2,722,599	7,085,961	330,139	7,811	1,005,671	1,672,827

ЦАЛИНГИЙН НЭГТГЭЛ

ДОТОР ГЭРЭЛТҮҮЛГИЙН АЖИЛ

Үндэслэл	Гүйцэтгэх ажлын нэр	Хэмжих нэгж	Тоо хэмжээ	Дундаж зэргийн хөдөлмөр зарцуулалт (үндсэн ажил / тэт ачиж буулгах)					
				Зэрэг	Нэгж хүн-цаг	Бүгд хүн-цаг	Тарифт цалин	Нийт цалин	Бүгд цалин
20-250-05	1*60Вт лед чийдэн бүхий ханын болон таазны хамгаалагдсан гэрэлтүүлэгч угсрах	ширхэг	4	3.6 / 2	1.04 / 0.00	4.16 / 0.01	6613 / 5212	27510 / 63	27,573
20-250-13	2*8Вт лед чийдэнтэй хананд тавих цэнэг хуримтлуулагчтай гэрэлтүүлэгч угсрах	ширхэг	2	3.0 / 2	1.23 / 0.00	2.46 / 0.01	6150 / 5212	15129 / 31	15,160
20-250-08	1*8Вт лед чийдэнтэй хананд тавих "ГАРАХ" бичигтэй гэрэлтүүлэгч угсрах	ширхэг	1	3.0 / 2	0.66 / 0.01	0.66 / 0.01	6150 / 5212	4059 / 42	4,101
20-250-09	3*40Вт чадалтай лед чийдэнтэй таазнаас зүүх люстр угсрах	ширхэг	10	3.5 / 2	1.57 / 0.02	15.7 / 0.2	6536 / 5212	102615 / 1042	103,658
20-230-05	1 туйлт ердийн далд тоноглох унтраалга угсрах	ширхэг	4	3.0 / 2	0.21 / 0.00	0.84 / 0.02	6150 / 5212	5166 / 83	5,249
20-230-05	2-лосон ердийн далд тоноглох унтраалга угсрах	ширхэг	3	3.0 / 2	0.21 / 0.00	0.63 / 0.01	6150 / 5212	3875 / 63	3,937
20-230-06	Ил тавих хамгаалагдсан унтраалга тавих	ширхэг	1	3.0 / 2	0.46 / 0.00	0.456 / 0.00	6150 / 5212	2804 / 16	2,820
20-230-10	Далд угсрах газардуулгын контакттай 1 туйлт штепсель залгуур угсрах	ширхэг	6	3.0 / 2	0.21 / 0.00	1.26 / 0.01	6150 / 5212	7749 / 31	7,780
20-230-11	Далд тавих ус чийг, тоос шорооноос хамгаалагдсан штепсель залгуур тавих	ширхэг	3	3.0 / 2	0.5 / 0.00	1.491 / 0.01	6150 / 5212	9170 / 63	9,232
20-230-11	Гал тогооны розетк угсрах	ширхэг	1	3.0 / 2	0.5 / 0.00	0.497 / 0.00	6150 / 5212	3057 / 21	3,077
20-250-11	Ханын ба таазны патрон тавих	ширхэг	10	3.0 / 2	0.66 / 0.00	6.6 / 0.03	6150 / 5212	40590 / 156	40,746
20-230-10	Далд угсрах газардуулгын контакттай 2 туйлт штепсель залгуур угсрах	ширхэг	7	3.0 / 2	0.21 / 0.00	1.47 / 0.01	6150 / 5212	9041 / 36	9,077
38-500-32	Унтраалга, розетк далд угсрах хайрцаг угсрах	ш	20	4.0 / 2	0.31 / 0.00	6.2 / 0.02	6921 / 5212	42910 / 125	43,035
38-500-33	Утас салбарлах хайрцаг угсрах	ш	13	4.0 / 2	0.49 / 0.00	6.37 / 0.02	6921 / 5212	44087 / 81	44,168
38-290-04	2.5мм2 хүртэл огтлолтой нэг ба олон судастай нэгдсэн 1 бүрээстэй 1-р утсыг сүвлэх	М	70	2.6 / 2	0.06 / 0	3.92 / 0.03	5774 / 5212	22634 / 146	22,780
38-290-14	2.5мм2 хүртэл огтлолтой нэг ба олон судастай нэгдсэн 1 бүрээстэй дараагийн утас бүрийг сүвлэх	М	150	2.6 / 2	0.02 / 0	3.24 / 0.06	5774 / 5212	18708 / 313	19,020
38-290-05	4мм2 хүртэл огтлолтой нэг ба олон судастай нэгдсэн 1 бүрээстэй 1-р утсыг сүвлэх	М	130	2.6 / 2	0.07 / 0	8.84 / 0.09	5774 / 5212	51042 / 474	51,516
38-290-15	4мм2 хүртэл огтлолтой нэг ба олон судастай нэгдсэн 1 бүрээстэй дараагийн утас бүрийг сүвлэх	М	270	2.6 / 2	0.02 / 0	5.832 / 0.19	5774 / 5212	33674 / 985	34,659
38-290-05	6мм2 хүртэл огтлолтой нэг ба олон судастай	М	20	2.6 / 2	0.07 / 0	1.36 / 0.01	5774 / 5212	7853 / 73	7,926

ЦАЛИНГИЙН НЭГТГЭЛ

Нэмэгдэл цалин: 63,057
Нийт цалин: 262,451

Нийгмийн даатгал, эрүүл мэндийн даатгалын байгууллагын төлөх шимтгэлийн дүн: 35,431

Ажлын багаж, хувцас, хэрэглэл: 35,693

Ажиллах хүчний зардал: 333,576

Нийгмийн даатгал, эрүүл мэндийн даатгалын байгууллагын төлөх шимтгэлийн дүн: 35,431

Ажлын багаж, хувцас, хэрэглэл: 35,693

Ажиллах хүчний зардал: 333,576

АЯНГА ХАМГААЛАЛТЫН АЖИЛ

Үндэслэл	Хэмжих нэгж	Тоо хэмжээ	Зэрэг	Дундаж зэргийн хөдөлмөр зарцуулалт (үндсэн ажил / тэт ачиж буулгах)				
				Нэгж хүн-цаг	Бүгд хүн-цаг	Тарифт цалин	Нийт цалин	Бүгд цалин
38-470-05	ком	1	3.4 / 2	3.52 / 0.00	3.52 / 0.00	6459 / 5212	22736 / 16	22,751
38-350-25	м	70	3.0 / 2	0.44 / 0.01	30.8 / 0.44	6150 / 5212	189420 / 2298	191,718
38-350-13	м	20	3.4 / 2	0.26 / 0.01	5.2 / 0.12	6459 / 5212	33587 / 636	34,223
38-350-11	м	90	3.4 / 2	0.23 / 0.01	20.7 / 0.79	6459 / 5212	133701 / 4128	137,829
38-350-09	ш	9	2.0 / 2	0.72 / 0.07	6.48 / 0.67	5212 / 5212	33774 / 3518	37,292
01-200-01	м3	24.44	2.0 / 2	0.01 /	0.188 /	5212 / 5212	981 /	981
01-050-03	м3	0.76	2.5 / 2	5.74 /	4.359 /	5680 / 5212	24757 /	24,757
01-390-01	м3	21.42	/ 2	/	/	/ 5212	/	/
01-070-03	м3	3.78	1.4 / 2	2.19 /	8.285 /	4648 / 5212	38509 /	38,509

Нийт Хүн/цаг: 79.53 / 2.03

Үндсэн цалин: 488,060

Инженер техникийн ажилчдын цалин: 82,970

Нэмэгдэл цалин: 180,582

Нийт цалин: 751,612

Нийгмийн даатгал, эрүүл мэндийн даатгалын байгууллагын төлөх шимтгэлийн дүн: 101,468

ЦАЛИНГИЙН НЭГТГЭЛ

Ажлын багаж, хувцас, хэрэглэл: 102,219
Ажиллах хүчний зардал: 955,299

	220.07 / 5.03	Бүгд цалин:	1,390,969
Бүгд хүн/цаг:			236,465
Инженер техникийн ажилчдын цалин:			514,659
Нэмэгдэл цалин:			2,142,092
Нийт цалин:			289,182
Нийгмийн даатгал, эрүүл мэндийн даатгалын байгууллагын төлөх шимтгэлийн дүн:			291,325
Ажлын багаж, хувцас, хэрэглэл:			2,722,599
Ажиллах хүчний зардал:			

МАШИН МЕХАНИЗМЫН ХЭРЭГЦЭЭ (ҮЕ ШАТААР)**ДОТОР ГЭРЭЛТҮҮЛГИЙН АЖИЛ**

Шифр	Машин механизмын нэр	Нийт хэрэгцээ	Нэгж үнэ	Нийт үнэ
13002	Угсралтын агергат	1.34	40590	54,391
2028	Автокран 5тн	0.09	59489	5,245

59,636**ХҮЧИТ ТӨХӨӨРӨМЖИЙН АЖИЛ**

Шифр	Машин механизмын нэр	Нийт хэрэгцээ	Нэгж үнэ	Нийт үнэ
13002	Угсралтын агергат	1.14	40590	46,273
2028	Автокран 5тн	0.01	59489	785

47,058**АЯНГА ХАМГААЛАЛТЫН АЖИЛ**

Шифр	Машин механизмын нэр	Нийт хэрэгцээ	Нэгж үнэ	Нийт үнэ
1016	90 морины хүчтэй бульдозер	0.42	88573	36,787
13002	Угсралтын агергат	1.57	40590	63,726
9003	Цахилгаан өрөм	2.8	2531	7,087
3033	Гагнуурын аппарат	4.23	19064	80,641
1005	Өндөр бүтээмжтэй 0.25м3 шанагатай эксковатор	0.98	36101	35,204

223,445**НИЙТ ДҮН:****330,139**

БҮЛЭГ ТУС БҮРИЙН МАТЕРИАЛ БА ТЭЭВРИЙН ЗАРДАЛ

ДОТОР ГЭРЭЛТҮҮЛГИЙН АЖИЛ

Шифр	Материалын нэр	Материал				Тээвэр				
		Х/Н	Үнэ	Нийт орц	Зардал	Нийт жин	Зай	Зэрэг	Тариф	Зардал
1-4212	Утас салбарлах хайрцаг	Ш	864	13	11,232	0.004	15	1	334.65	20
1-4212	Унтраалга, розетк дэлд угсрах хайрцаг	Ш	1455	20	29,100	0.006	15	1	334.65	30
1-0306	Тусгаарлагч лент	кг	10000	2.297	22,975	0.002	15	1	334.65	12
3-6374	Таазны патрон	Ш	1500	10	15,000	0.001	15	3	591.18	11
1-4112	Төгсгөвч	Ш	540	14	7,560	0.003	15	2	444.24	19
2-2819	Хуванцар хоолой ф15мм	М	250	200	50,000	0.03	15	1	334.65	151
2-2819	Хуванцар хоолой ф26мм	М	280	20	5,600	0.004	15	1	334.65	20
3-4635	Хавчаар	Ш	140	12	1,680	0.001	15	1	334.65	6
3-4635	Хавчаар	кг	2818	0.35	986	0.000	15	1	334.65	2
3-4091	Цуйдан	кг	2818	0.02	57	0	15	1	334.65	0
1-0421	Бууны сум	Ш	200	16	3,200	0.002	15	1	334.65	8
3-4091	Бэхэлгээ төмөр	кг	2818	0.02	57	0	15	1	334.65	0
1-0085	Бүх төрлийн болт, гайк, шайб, төрөл бүрийн металлууд	кг	7547	0.95	7,168	0.001	15	1	334.65	5
3-5470	Гал тогооны розетк	Ш	13636	1	13,636	0.001	15	2	444.24	4
1-0525	Ган утас	кг	2818	0.735	2,071	0.001	15	1	334.65	4
2-2322	Ган хоолой ф15мм	М	4590	20.4	93,636	0.043	15	3	591.18	384
2-2324	Ган хоолой ф40мм	М	14469	15.3	221,376	0.048	15	3	591.18	425
1-4054	Гипс	кг	524	3.051	1,599	0.003	15	1	334.65	15
3-5470	Далд угсрах газардуулгын контакттай 1 туйлт штепсель залгуур	Ш	3818	6	22,908	0.001	15	2	444.24	4
3-5470	Далд угсрах газардуулгын контакттай 2 туйлт штепсель залгуур	Ш	4364	7	30,548	0.001	15	2	444.24	5
3-5470	Далд тавих ус чийг, тоос шорооноос хамгаалагдсан штепсель залгуур	Ш	5091	3	15,273	0.002	15	2	444.24	10
3-4640	Дэгээ	Ш	1000	10	10,000	0.01	15	2	444.24	67
1-0129	Дюбель	Ш	200	16	3,200	0.003	15	1	334.65	16
3-4178	Зэс голтой кабель ввг-660, 5х2.5мм	М	4590	15	68,850	0.022	15	2	444.24	150
1-0284	Зэс голтой кабель ввг-660, 5х2.5мм	М	52650	5	263,250	0.003	15	2	444.24	23

БҮЛЭГ ТУС БҮРИЙН МАТЕРИАЛ БА ТЭЭВРИЙН ЗАРДАЛ

3-1095	Зэс голтой кабель ввг-660, 3х25мм	М	45750	10	457,500	0.005	15	2	444.24	33
3-6505	Зэс голтой кабель ввг-660, 3х4мм2	М	7320	5	36,600	0.007	15	2	444.24	50
3-2820	Зэс голтой пвх тусгаарлагчтай угас пв1-0.56, 1х2.5мм2	М	1260	220	277,200	0.066	15	1	334.65	331
1-0376	Зэс голтой пвх тусгаарлагчтай угас пв-0.38, 1х6мм2	М	2160	60	129,600	0.042	15	1	334.65	211
1-0376	Зэс голтой пвх тусгаарлагчтай угас пв-0.38, 1х4мм2	М	1980	400	792,000	0.2	15	1	334.65	1,004
3-5118	Ил тавих хамгаалагдсан унтраалга	Ш	3500	1.01	3,535	0.001	15	1	334.65	5
3-6374	Лед чийдэн бүхий ханын болон таазны хамгаалагдсан гэрэлтүүлэгч	Ш	19680	4	78,720	0.012	15	3	591.18	106
3-5772	Лед чийдэнгийн шил 40вт	Ш	8800	30	264,000	0.003	15	2	444.24	20
3-5772	Лед чийдэнгийн шил 60вт	Ш	8800	4	35,200	0.000	15	2	444.24	3
3-5772	Лед чийдэнгийн шил 8вт	Ш	8000	3	24,000	0.000	15	2	444.24	2
3-5118	1 туйлт ердийн далд тоноглох унтраалга	Ш	2818	4	11,272	0.002	15	1	334.65	10
3-6374	1*8вт лед чийдэнтэй хананд тавих "гарах" бичигтэй гэрэлтүүлэгч	Ш	16182	1	16,182	0.002	15	3	591.18	18
3-6374	3*40вт чадалтай лед чийдэнтэй таазнаас зүүх люстр	Ш	72000	10	720,000	0.12	15	3	591.18	1,064
3-5118	2-лосон ердийн далд тоноглох унтраалга	Ш	3364	3	10,092	0.002	15	1	334.65	8
3-6374	2*8вт лед чийдэнтэй хананд тавих цэнэг хуримтлуулагчтай гэрэлтүүлэгч	Ш	26818	2	53,636	0.024	15	3	591.18	213

Хог, хаягдлын зардал: 0.0041

0

1

0

0

3,810,500

4,466

ХҮЧИТ ТӨХӨӨРӨМЖИЙН АЖИЛ

Шифр	Материалын нэр	Материал			Тээвэр					
		Х/Н	Үнэ	Нийт орц	Зардал	Нийт жин	Зай	Зэрэг	Тариф	Зардал
1-3824	Суурийн төмөр бүтэц	КГ	2856	1.072	3,062	0.001	15	1	334.65	5
1-0306	Тусгаарлагч лент	КГ	10000	0.424	4,240	0.000	15	1	334.65	2
1-0879	Электрод 3-42	КГ	4666	0.48	2,240	0.000	15	1	334.65	2
1-0421	Бууны сум	Ш	200	4	800	0.000	15	1	334.65	2

БҮЛЭГ ТУС БҮРИЙН МАТЕРИАЛ БА ТЭЭВРИЙН ЗАРДАЛ

Шифр	Бүх төрлийн болт, гайк, шайб, төрөл бүрийн металлууд	кг	7547	1.662	12,543	0.002	15	1	334.65	8
3-3672	Айлын самбар ас-1	ком	1007289	1	1,007,289	0.003	15	2	444.24	20
1-4054	Гипс	кг	524	0.405	212	0.000	15	1	334.65	2
3-3737	Ерөнхий самбар ес-1	ш	1297954	1	1,297,954	0.25	15	2	444.24	1,666
3-5592	380в хүчдэлийн ороомогтой, явуулах, зогсоох кноптой соронзон залуур кми-10960, рти-1303, IN=0.5а, 380в	ш	38480	2	76,960	0.002	15	2	444.24	13
3-5592	220в хүчдэлийн ороомогтой, явуулах, зогсоох кноптой соронзон залууркми-10960, рти-1306, IN=1.5а, 220в	ш	17760	2	35,520	0.016	15	2	444.24	107

Хог, хаягдлын зардал: 0.0017

0 0 1 0 0 0

2,440,820

1,828

АЯНГА ХАМГААЛАЛТЫН АЖИЛ

Шифр	Материалын нэр	Материал				Тээвэр				
		Х/Н	Үнэ	Нийт орц	Зардал	Нийт жин	Зай	Зэрэг	Тариф	Зардал
3-8024	Хөндийруулэгч /аянга хамгаалалт	ш	300	35	10,500	0.004	15	1	334.65	21
1-0879	Электрод э-42	кг	4666	6.04	28,183	0.006	15	1	334.65	30
1-0421	Бууны сум	ш	200	40	8,000	0.004	15	1	334.65	20
3-4091	Бэхлэгээ төмөр	кг	2818	7	19,726	0.007	15	1	334.65	35
1-0421	Газардуулгын холболтын хайрцаг гэс	ш	40000	1	40,000	0.01	15	1	334.65	50
1-0744	Газардуулгын шин 40х4мм	кг	2625	116.1	304,763	0.116	15	1	334.65	583
1-0744	Газардуулгын шин 25х4мм	кг	2625	16.2	42,525	0.016	15	1	334.65	81
1-0714	Газардуулгын булан төмөр 50*50*5мм	кг	2846	95.58	272,021	0.096	15	1	334.65	480
1-0744	Газардуулгын бөөрөнхий төмөр-ф10мм	кг	2522	43.19	108,925	0.043	15	1	334.65	217

Хог, хаягдлын зардал: 0.0018

0 0 1 0 0 0

834,642

1,518

Хог, хаягдлын зардал: 0.0075

0 0 1 0 0 0

7,085,961

7,811

НИЙТ ТЭЭВРИЙН ЗАРДЛЫН ДҮН:

ТӨСӨВТ ӨРТГИЙН НЭГДСЭН ТОВЧОО

Д/Д	Зардлын нэр	Бүгд өртөг /төгрөг/
1	Ажиллах хүчний зардал	1,735,647
2	Материал	2,048,125
3	Тээвэр	1,025
4	Машин ашиглалт	65,840
	Шууд зардлын дүн	3,850,637
5	Нэмэгдэл зардал /72.3 %/	641,111
6	Ашиг / 15%/	673,762
	Барилга угсралтын ажлын дүн	5,165,511
7	НӨАТ 10%	516,551
8	Нормчлолын сан 0.18%	9,298
	Дүн	5,691,360
9	Захиалагчийн албаны зардал	103,310
10	Инженер хайгуул, зураг төслийн ажлын дүн	0
11	Зураг төсөл зохиогчийн хяналтын зардал	51,655
	Дүн	5,846,325
12	Магадлашгүй ажил 2%	103,310
13	Бусад нэмэлт зардал	0
	Дүн	5,949,635

ӨРТГИЙН ТОВЧОО (БАРИЛГЫН АЖЛЫН ҮЕ ШАТААР)

Д/д	Барилга угсралтын ажлын үе шатны нэр	Бүгд өртөг	Ажиллах хүчний зардал	Материал	Машин механизм	Тээвэр	Нэмэгдэл зардал	Ашиг
1	ТЕЛЕФОН ХОЛБОО	652,671	310,746	133,671	8,280	60	114,783	85,131
2	КАБЕЛИЙН ТЕЛЕВИЗ	597,586	230,805	191,470	11,923	187	85,254	77,946
3	КОМПЬЮТЕРИЙН СҮЛЖЭЭ	1,235,196	308,548	617,238	34,183	144	113,971	161,113
4	ГАЛЫН ДОХИОЛОЛ	982,557	279,006	466,608	5,520	205	103,059	128,160
5	ОРЦНЫ ДУУДЛАГА	713,011	159,190	396,974	4,968	77	58,801	93,001
6	БУСАД АЖИЛ	984,489	447,353	242,164	966	352	165,243	128,412
НИЙТ ДҮН:		5,165,511	1,735,647	2,048,125	65,840	1,025	641,111	673,762

ЦАЛИНГИЙН НЭГТГЭЛ

ТЕЛЕФОН ХОЛБОО

Үндэслэл	Гүйцэтгэх ажлын нэр	Хэмжих нэгж	Тоо хэмжээ	Дундаж зэргийн хөдөлмөр зарцуулалт (үндсэн ажил / тэт ачиж буулгах)					
				Зэрэг	Нэгж хүн-цаг	Бүгд хүн-цаг	Тарифт цалин	Нийт цалин	Бүгд цалин
40-480-04	Телефон хэрэглэгчийн розетк угсрах / Модем	ш	1	3.1 / 2	0.54 /	0.535 /	6227 / 5212	3331 /	3,331
40-510-05	Зэс дамжуулагчтай ПЭ тусгаарлагчтай ПЭ бүрхүүлтэй 4 судастай угас хоолойд сүвлэх UTP-cat5.0.5-2P	100м	0.3	2.1 / 2	6.23 /	1.868 /	5306 / 5212	9914 /	9,914
40-220-07	Телефон хуваарилах хайрцаг угсрах MDF-10x2	ш	1	4.0 / 2	11.24 /	11.241 /	6921 / 5212	77799 /	77,799
40-220-06	Телефон хуваарилах хайрцаг угсрах DP-10	ш	1	4.0 / 2	9.78 /	9.784 /	6921 / 5212	67715 /	67,715

Нийт Хүн/цаг: 23.43 / 0

Үндсэн цалин: 158,759

Инженер техникийн ажилчдын цалин: 26,989

Нэмэгдэл цалин: 58,741

Нийт цалин: 244,489

Нийгмийн даатгал, эрүүл мэндийн даатгалын байгууллагын төлөх шимтгэлийн дүн: 33,006

Ажлын багаж, хувцас, хэрэглэл: 33,251

Ажиллах хүчний зардал: 310,746

КАБЕЛИЙН ТЕЛЕВИЗ

Үндэслэл	Гүйцэтгэх ажлын нэр	Хэмжих нэгж	Тоо хэмжээ	Дундаж зэргийн хөдөлмөр зарцуулалт (үндсэн ажил / тэт ачиж буулгах)					
				Зэрэг	Нэгж хүн-цаг	Бүгд хүн-цаг	Тарифт цалин	Нийт цалин	Бүгд цалин
40-510-07	Зэс дамжуулагчтай ПЭ тусгаарлагчтай ПВ бүрхүүлтэй коаксаль кабель угсрах Coxial cabel 7C	100м	0.6	2.1 / 2	11.86 /	7.114 /	5306 / 5212	37745 /	37,745
40-480-04	Телевизийн розетк угсрах 5/0,10.16мм дэлд суулгах	ш	3	3.1 / 2	0.54 /	1.605 /	6227 / 5212	9994 /	9,994
40-460-07	Кабелийн телевизийн салаалагч угсрах 5-860мГц-10dB	ш	1	4.0 / 2	0.98 /	0.978 /	6921 / 5212	6769 /	6,769
40-470-04	Кабелийн телевизийн өсгөгч угсрах	ш	1	5.0 / 2	8.34 /	8.339 /	7604 / 5212	63410 /	63,410

Нийт Хүн/цаг: 18.04 / 0

Үндсэн цалин: 117,918

ЦАЛИНГИЙН НЭГТГЭЛ

Инженер техникийн ажилчдын цалин: 20,046
 Нэмээгээл цалин: 43,630
 Нийт цалин: 181,593

Нийгэмийн даатгал, эрүүл мэндийн даатгалын байгууллагын төлөх шимтгэлийн дүн: 24,515
 Ажлын багаж, хувцас, хэрэглэл: 24,697
 Ажиллах хүчний зардал: 230,805

ГАЛЫН ДОХИОЛОЛ

Үндэслэл	Гүйцэтгэх ажлын нэр	Хэмжих нэгж	Тоо хэмжээ	Дундаж зэргийн хөдөлмөр зарцуулалт (үндсэн ажил / тэт ачиж буулгах)					
				Зэрэг	Нэгж хүн-цаг	Бүгд хүн-цаг	Тарифт цалин	Нийт цалин	Бүгд цалин
40-280-05	1 чиглэл хянах автомат залгуур бүхий галын дохиоллын хүлээн авах станц угсрах	Ш	1	5.0 / 2	4.17 /	4.169 /	7604 / 5212	31701 /	31,701
40-320-05	Утаа мэдрэх хэт ягаан туяаны үүсгэгчтэй галын дохиоллын мэдээлэгч угсрах I=100мкА Rх=1.1 кОм	Ш	6	5.0 / 2	1.04 /	6.252 /	7604 / 5212	47540 /	47,540
40-320-05	Дулаан мэдрэх хэт улаан туяаны үүсгэгчтэй галын дохиоллын мэдээлэгч угсрах I=100мкА Rх=1.1 кОм	Ш	1	5.0 / 2	1.04 /	1.042 /	7604 / 5212	7923 /	7,923
40-320-05	Гараар удирдах галын дохиоллын мэдээлэгч угсрах /телефон утасны холбогчтой/	Ш	1	5.0 / 2	1.04 /	1.042 /	7604 / 5212	7923 /	7,923
40-360-04	80дб хүртэл авиа шисгэх чадалтай түгшүүрийн дуут дохио өгөгч угсрах 270х120х120мм	Ш	1	4.0 / 2	2.08 /	2.082 /	6921 / 5212	14410 /	14,410
40-510-05	Зэс дамжуулагчтай галд тэсвэртэй галын дохиоллын кабель угсрах, UTP-cat5.0.5-2P	100м	1	2.1 / 2	6.23 /	6.228 /	5306 / 5212	33046 /	33,046

Нийт Хүн/цаг: 20.81 / 0 Үндсэн цалин: 142,543

Инженер техникийн ажилчдын цалин: 24,232
 Нэмээгээл цалин: 52,741
 Нийт цалин: 219,517

Нийгэмийн даатгал, эрүүл мэндийн даатгалын байгууллагын төлөх шимтгэлийн дүн: 29,635
 Ажлын багаж, хувцас, хэрэглэл: 29,854
 Ажиллах хүчний зардал: 279,006

ЦАЛИНГИЙН НЭГТГЭЛ

ОРЦНЫ ДУУДЛАГА

Үндэслэл	Гүйцэтгэх ажлын нэр	Хэмжих нэгж	Тоо хэмжээ	Дундаж зэргийн хөдөлмөр зарцуулалт (үндсэн ажил / тэт ачиж буулгах)					
				Зэрэг	Нэгж хүн-цаг	Бүгд хүн-цаг	Тарифт цалин	Нийт цалин	Бүгд цалин
40-360-04	Орцны хаалганы дүрстэй аппарат угсрах Video phone	ш	1	4.0 / 2	2.08 /	2.082 /	6921 / 5212	14410 /	14,410
40-530-07	Орцны дуудлагын автомат удирдлагатай хаалганы электрон цоож угсрах 220В, 6А	ш	1	3.7 / 2	2.77 /	2.77 /	6690 / 5212	18531 /	18,531
40-320-05	Хаалганы мэдрэгч угсрах	ш	1	5.0 / 2	1.04 /	1.042 /	7604 / 5212	7923 /	7,923
40-360-04	Орцны хаалганы камертай дуудлагын хонх угсрах Lobby phone	ш	1	4.0 / 2	2.08 /	2.082 /	6921 / 5212	14410 /	14,410
38-470-05	Орцны дуудлагын удирдлагын самбар угсрах, Main controller	ком	1	3.4 / 2	3.52 / 0.00	3.52 / 0.00	6459 / 5212	22736 / 16	22,751
40-510-05	Зэс дамжуулагчтай галд тэсвэртэй кабель угсрах, UTP-cat5.0.5-2P	100м	0.1	2.1 / 2	6.23 /	0.623 /	5306 / 5212	3305 /	3,305

Нийт Хүнцаг:

12.12 / 0.00

Үндсэн цалин:

81,330

Инженер техникийн ажилчдын цалин:

13,826

Нэмэгдэл цалин:

30,092

Нийт цалин:

125,248

Нийгмийн даатгал, эрүүл мэндийн даатгалын байгууллагын төлөх шимтгэлийн дүн:

16,908

Ажлын бааж, хувцас, хэрэглэл:

17,034

Ажиллах хүчний зардал:

159,190

КОМПЬЮТЕРИЙН СҮЛЖЭЭ

Үндэслэл	Гүйцэтгэх ажлын нэр	Хэмжих нэгж	Тоо хэмжээ	Дундаж зэргийн хөдөлмөр зарцуулалт (үндсэн ажил / тэт ачиж буулгах)					
				Зэрэг	Нэгж хүн-цаг	Бүгд хүн-цаг	Тарифт цалин	Нийт цалин	Бүгд цалин
40-510-05	Зэс дамжуулагчтай ПЭ тусгаарлагчтай ПВ бүрхүүлтэ 8 судастай ердийн утас угсрах, UTP-cat5.0.5-4P	100м	0.6	2.1 / 2	6.23 /	3.737 /	5306 / 5212	19827 /	19,827
40-480-04	Сүлжээний хэрэглэгчийн розетк угсрах /Модем RJ45/	ш	3	3.1 / 2	0.54 /	1.605 /	6227 / 5212	9994 /	9,994

ЦАЛИНГИЙН НЭГТГЭЛ

38-420-10	Сүлжээний салаалагч угсрах 4 портоой /SWICH/	ширхэг	1	3.7 / 2	2.58 / 0.04	2.58 / 0.04	2.58 / 0.04	6690 / 5212	17260 / 208	17,469
38-420-10	Компьютерийн сүлжээний салаалагч угсрах Router, RV 042	ширхэг	1	3.7 / 2	2.58 / 0.04	2.58 / 0.04	2.58 / 0.04	6690 / 5212	17260 / 208	17,469
40-340-05	Шилэн кабелийн хувиргагч угсрах /Fast Internet media conVerter MCo	ш	1	5.0 / 2	9.38 /	9.381 /	9.381 /	7604 / 5212	71333 /	71,333
40-600-05	Шилэн кабелийн шөрмөс хуваарилах хайрцаг fdf-8 суурилуулж, шөрмөсөөр холбох	1шир-хэг	1	5.5 / 2	2.67 / 0.09	2.67 / 0.09	2.67 / 0.09	7903 / 5212	21101 / 443	21,544

Нийт Хүн/цаг:

22.55 / 0.17

Үндсэн цалин:

157,636

Инженер техникийн ажилчдын цалин:

26,798

Нэмэгдэл цалин:

58,325

Нийт цалин:

242,760

Нийгмийн даатгал, эрүүл мэндийн даатгалын байгууллагын төлөх шимтгэлийн дүн:

32,773

Ажлын багаж, хувцас, хэрэгсэл:

33,015

Ажиллах хүчний зардал:

308,548

БУСАД АЖИЛ

Үндэслэл	Гүйцэтгэх ажлын нэр	Хэмжих нэгж	Тоо хэмжээ	Дундаж зэргийн хөдөлмөр зарцуулалт (үндсэн ажил / тэт ажил буулгах)					
				Зэрэг	Нэгж хүн-цаг	Бүгд хүн-цаг	Тарифт цалин	Нийт цалин	Бүгд цалин
20-160-10	Хуванцар хоолой угсрах-26мм	метр	40	3.2 / 2	0.4 / 0.15	15.96 / 5.96	6304 / 5212	100612 / 31064	131,675
20-160-13	Хуванцар хоолой угсрах-15мм	метр	80	3.0 / 2	0.08 / 0.05	6.64 / 3.76	6150 / 5212	40836 / 19597	60,433
20-230-07	Угсралтын пластмассан хайрцаг угсрах 150x150x50мм	ширхэг	2	3.0 / 2	0.22 / 0.00	0.44 / 0.00	6150 / 5212	2706 / 21	2,727
38-470-05	Айлын холбооны самбар угсрах 400x400x130мм	ком	1	3.4 / 2	3.52 / 0.00	3.52 / 0.00	6459 / 5212	22736 / 16	22,751
40-540-06	Цахилгаан тэжээлийн шулуутгагч, гүйдэл хүчдэл баригч угсрах UPS, 200В, 16А, t=60min, P=2.0kW	ш	1	5.0 / 2	1.44 /	1.442 /	7604 / 5212	10965 /	10,965

Нийт Хүн/цаг:

28 / 9.73

Үндсэн цалин:

228,552

Инженер техникийн ажилчдын цалин:

38,854

Нэмэгдэл цалин:

84,564

Нийт цалин:

351,969

ЦАЛИНГИЙН НЭГТГЭЛ

Нийгмийн даатгал, эрүүл мэндийн даатгалын байгууллагын төлөх шимтгэлийн дүн:	47,516
Ажлын багаж, хувцас, хэрэглэл:	47,868
Ажиллах хүчний зардал:	447,353
Бүгд хүн/цаг:	124.95 / 9.89
Бүгд цалин:	886,738
Инженер техникийн ажилчдын цалин:	150,745
Нэмэгдэл цалин:	328,093
Нийт цалин:	1,365,576
Нийгмийн даатгал, эрүүл мэндийн даатгалын байгууллагын төлөх шимтгэлийн дүн:	184,353
Ажлын багаж, хувцас, хэрэглэл:	185,718
Ажиллах хүчний зардал:	1,735,647

МАШИН МЕХАНИЗМЫН ХЭРЭГЦЭЭ (ҮЕ ШАТААР)**ТЕЛЕФОН ХОЛБОО**

Шифр	Машин механизмын нэр	Нийт хэрэгцээ	Нэгж үнэ	Нийт үнэ
	Үйлчилгээний машин	0.6	13800	8,280
				8,280

КАБЕЛИЙН ТЕЛЕВИЗ

Шифр	Машин механизмын нэр	Нийт хэрэгцээ	Нэгж үнэ	Нийт үнэ
	Үйлчилгээний машин	0.86	13800	11,923
				11,923

ГАЛЫН ДОХИОЛОЛ

Шифр	Машин механизмын нэр	Нийт хэрэгцээ	Нэгж үнэ	Нийт үнэ
	Үйлчилгээний машин	0.4	13800	5,520
				5,520

ОРЦНЫ ДУУДЛАГА

Шифр	Машин механизмын нэр	Нийт хэрэгцээ	Нэгж үнэ	Нийт үнэ
	Үйлчилгээний машин	0.36	13800	4,968
				4,968

КОМПЬЮТЕРИЙН СҮЛЖЭЭ

Шифр	Машин механизмын нэр	Нийт хэрэгцээ	Нэгж үнэ	Нийт үнэ
	Зөөврийн машин	1.96	13800	27,007
	Үйлчилгээний машин	0.52	13800	7,176
				34,183

БУСАД АЖИЛ

Шифр	Машин механизмын нэр	Нийт хэрэгцээ	Нэгж үнэ	Нийт үнэ
	Үйлчилгээний машин	0.07	13800	966
				966

НИЙТ ДҮН:**65,840**

БҮЛЭГ ТУС БҮРИЙН МАТЕРИАЛ БА ТЭЭВРИЙН ЗАРДАЛ

ТЕЛЕФОН ХОЛБОО

Шифр	Материалын нэр	Материал			Тээвэр					
		Х/Н	Үнэ	Нийт орц	Зардал	Нийт жин	Зай	Зэрэг	Тариф	Зардал
	Телефон хэрэглэгчийн розетка	Ш	2909	1	2,909	0.001	15	1	334.65	3
3-5539	Телефон хуваарилах хайрцаг dt-10	Ш	35200	1	35,200	0.001	15	1	334.65	5
3-5539	Телефон хуваарилах хайрцаг mdf-20x2	Ш	54672	1	54,672	0.002	15	1	334.65	8
	Зэс дамжуулагчтай нэ тусгаарлагчтай нэ бүрхүүлтэй 4 судастай утас utp-cat5.0.5-2p	М	1363	30	40,890	0.009	15	1	334.65	45

Хог, хаягдлын зардал: 0.0001 0 1 0 0

133,671

60

КАБЕЛИЙН ТЕЛЕВИЗ

Шифр	Материалын нэр	Материал			Тээвэр					
		Х/Н	Үнэ	Нийт орц	Зардал	Нийт жин	Зай	Зэрэг	Тариф	Зардал
	Кабель кабель соxial cabel 7с	М	527	60	31,620	0.03	15	1	334.65	151
	Кабелийн телевизийн салаалач /4 чиглэл/ 5-860мгц-10db	Ш	105480	1	105,480	0.001	15	1	334.65	4
	Кабелийн телевизийн хэрэглэгчийн розетка	Ш	8790	3	26,370	0.002	15	1	334.65	8
	Кабелийн телевизийн өсгөгч	Ш	28000	1	28,000	0.005	15	1	334.65	25

Хог, хаягдлын зардал: 0.0002 0 1 0 0

191,470

187

ГАЛЫН ДОХИОЛОЛ

Шифр	Материалын нэр	Материал			Тээвэр					
		Х/Н	Үнэ	Нийт орц	Зардал	Нийт жин	Зай	Зэрэг	Тариф	Зардал
	80дб хүртэл авиа шшсгэх чадалтай түгшүүрийн дуут дохио өгөгч 270x120x120мм	Ш	16408	1	16,408	0.001	15	1	334.65	3
	Утаа мөдрөх хэт улаан туяаны үүсгэгчтэй галын дохиоллын мэдээлэгч	Ш	16408	6	98,448	0.002	15	1	334.65	9

БҮЛЭГ ТУС БҮРИЙН МАТЕРИАЛ БА ТЭЭВРИЙН ЗАРДАЛ

Галын дохиоллын гар мэдээлэгч /телефон утасны холбогчтой/	Ш	18752	1	18,752	0.000	15	1	334.65	2
Дулаан мэдрэх хэт улаан туяаны үүсгэгчтэй галын дохиоллын мэдээлэгч	Ш	20900	1	20,900	0.000	15	1	334.65	2
Зэс дамжуулагчтай пэ тусгаарлагчтай пэ бүрхүүлтэй 4 судастай утас utp-cat5.0.5-2p	М	1363	100	136,300	0.03	15	1	334.65	151
1 чиглэл хянах автомат залуур бүхий галын дохиоллын хүлээн авах станц	Ш	175800	1	175,800	0.006	15	2	444.24	40

Хог, хаягдлын зардал: 0.0002 0 1 0 0

466,608

205

ОРЦНЫ ДУУДЛАГА

Шифр	Материалын нэр	Материал			Тээвэр					
		Х/Н	Үнэ	Нийт орц	Зардал	Нийт жин	Зай	Зэрэг	Тариф	Зардал
	Хаалганы мэдрэгч	Ш	15800	1	15,800	0.000	15	1	334.65	2
	Зэс дамжуулагчтай пэ тусгаарлагчтай пэ бүрхүүлтэй 4 судастай утас utp-cat5.0.5-2p	М	1363	10	13,630	0.003	15	1	334.65	15
	Орцны хаалганы дүрстэй аппарат Video phone	Ш	178000	1	178,000	0.002	15	1	334.65	10
	Орцны хаалганы камертай дуудлагын хонх lobby phone	Ш	70000	1	70,000	0.002	15	1	334.65	10
1-0421	Орцны дуудлагын удирдлагын самбар main controller	Ш	60944	1	60,944	0.005	15	1	334.65	25
	Орцны дуудлагын автомат удирдлагатай хаалганы электрон цоож 220в, ба	Ш	58600	1	58,600	0.003	15	1	334.65	15

Хог, хаягдлын зардал: 0.0001 0 1 0 0

396,974

77

КОМПЬЮТЕРИЙН СҮЛЖЭЭ

Шифр	Материалын нэр	Материал			Тээвэр					
		Х/Н	Үнэ	Нийт орц	Зардал	Нийт жин	Зай	Зэрэг	Тариф	Зардал
3-5593	Сүлжээний салаалагч 4 порттой /switch/	Ш	35160	1	35,160	0.001	15	1	334.65	3
	Сүлжээний хэрэглэгчийн розетк /модем г/45/	Ш	8204	3	24,612	0.001	15	1	334.65	5

БҮЛЭГ ТУС БҮРИЙН МАТЕРИАЛ БА ТЭЭВРИЙН ЗАРДАЛ

	Ш	330000	1	330,000	0.001	15	1	334.65	5
Шилэн кабелийн хувиргагч /fast Internet media con/Verlog mso	Ш	70000	1	70,000	0.005	15	2	444.24	33
Шилэн кабелийн шөрмөсийн хуваарилах хайрцаг /fdf/	М	1363	60	81,780	0.018	15	1	334.65	90
Зэс дамжуулагчтай пэ тусгаарлагчтай пв бүрхүүлтэ 8 судастай ердийн утас, utp-cat5.0.5-4p	Ш	58600	1	58,600	0.001	15	1	334.65	3
Компьютерийн сүлжээний салаалагч router гV 042	Ш	8543	2	17,086	0.001	15	2	444.24	6
Патич корд кабель /jumper cabel sc-scj-3м									

Хог, хаягдлын зардал: 0.0002 0 1 0 0

144

617,238

БУСАД АЖИЛ

Шифр	Материалын нэр	Материал			Тээвэр					
		Х/Н	Үнэ	Нийт орц	Зардал	Нийт жин	Зай	Зэрэг	Тариф	Зардал
3-5114	Угсралтын пластмассан хайрцаг 150x150x50мм	Ш	2100	4	8,400	0.001	15	1	334.65	6
2-2819	Хуванцар хоолой ф16мм	М	1139	80	91,120	0.028	15	1	334.65	141
2-2819	Хуванцар хоолой ф25мм	М	1055	40	42,200	0.008	15	1	334.65	40
3-4635	Хавчаар	Ш	150	40	6,000	0.008	15	1	334.65	40
	Цахилгаан тэжээлийн шулуутгагч, гүйдэл хүчдэл баригч ups, 200b, 16a, t=60min, p=2.0kw	Ш	46880	1	46,880	0.005	15	1	334.65	25
1-0189	Цавуу	КГ	1500	0.128	192	0.000	15	1	334.65	1
1-0421	Айлын холбооны самбар 400x400x130мм	Ш	30000	1	30,000	0.005	15	1	334.65	25
1-0525	Ган утас	КГ	2846	2.52	7,172	0.003	15	1	334.65	13
1-4054	Гилс	КГ	500	4.08	2,040	0.004	15	1	334.65	20
1-0129	Дюбель	Ш	200	40.8	8,160	0.008	15	1	334.65	41

Хог, хаягдлын зардал: 0.0004 0 1 0 0

352

242,164

Хог, хаягдлын зардал: 0.0012 0 1 0 0

1,025

2,048,125

НИЙТ ТЭЭВРИЙН ЗАРДЛЫН ДҮН: