



"Эм Эм Инженеринг" ХХК

Хан-Уул дүүрэг, 18-р хороо, Академи хотхон, 36/2-101 тоот
РД: 2715961, Утас: 99085692



ЕГ шифр: ММ-10-03/2022

Улаанбаатар хот. Газар хөдлөлийн 8 балл эрчимтэй бүс нутагт.

"Гамшигт тэсвэртэй төмөр бетон бүтээцтэй, нэг маягийн Амины орон сууц /80м²/"

/ Ажлын зураг /

Зөвшөөрөлцсөн:

Албан тушаал	Нэр
НИЙСЛЭЛИЙН ОНЦГОЙ БАЙДЛЫН ГАЗРЫН ДАРГА, ХУРАНДАА	А.ДАШНЯМ
ЭРҮҮЛ МЭНДИЙН ЯАМНЫ САЛБАРЫН ХЯНАЛТЫН ХЭЛТСИЙН ДАРГА	С.СҮНЧИН



Боловсруулсан:

Гүйцэтгэгч	Албан тушаал	Нэр	Гарын үсэг
	"Эм Эм инженеринг" ХХК-ийн Захирал	Д.МИНЖБАДГАР	
Захиалагч	Албан тушаал	Нэр	Гарын үсэг
	Хот байгуулалт, Хөгжлийн газрын Дарга	Ц.ТУЛГА	



Улаанбаатар хот 2022 он



"Эм Эм Инженеринг" ХХК

Хан-Уул дүүрэг, 18-р хороо, Удирдлагын академийн
гудамж, Академи-2 хотхон, 36/2-101 тоот
РД: 2715961, Утас: 99085692

ЕГ шифр: ММ-10-03/2022

Улаанбаатар хот. Газар хөдлөлийн 8 балл эрчимтэй бүс нутагт.

"Гамшигт тэсвэртэй төмөр бетон бүтээцтэй, нэг маягийн Амины орон сууц /80м²/"

/ БА-Ажлын зураг /

БОЛОВСРУУЛСАН:

"Эм Эм Инженеринг" ХХК-ийн

Захирал

Архитектор



Д.Минжбадгар

Э.Содмандах

Улаанбаатар хот 2022 он

Зургийн жагсаалт, тайлбар дичиг

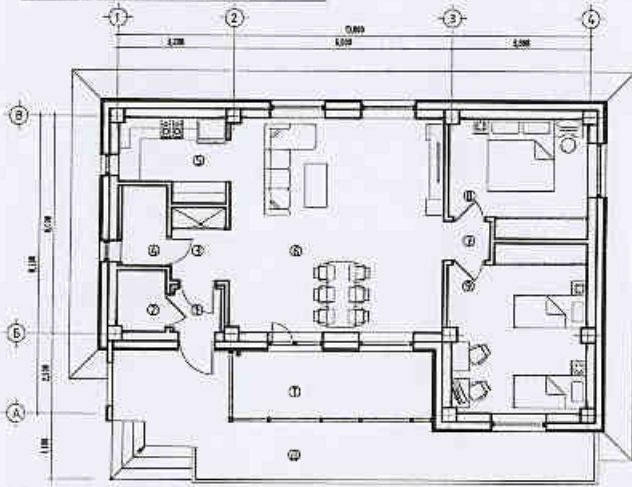
Барилгын техник эдийн засгийн үндэслэл

Д/а	Хуудасны нэр	Хэмжих нэгж	Марк	Тайлбар
1	Давхрын тоо	тоо	1	зоорьгүй
2	Хүчин чадал	Амины орон сууц		
3	Барилгажилтын талбай	м ²	171.84	-
4	Ажлын талбай	м ²	86.36	-
5	Барилгын эзэлхүүн	м ³	318.75	-
6	Ашигтай талбай	м ²	80.18	-
7	K1 Sаш/Sаж	-	0.92	-
8	K2 V/Sаж	-	3.69	-

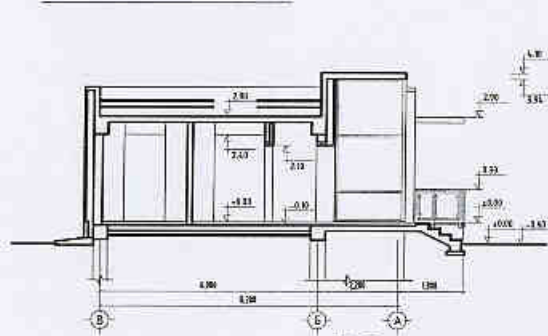
БА зургийн жагсаалт

Д/а	Хуудасны нэр	Марк	Хуудас
1	Нүүр хүүдас /Ажлын зураг/		
2	Нүүр хүүдас /БА-Ажлын зураг/		
3	Зургийн жагсаалт, тайлбар дичиг	БА	1
4	Байгуулалт		2
5	Парпет хана, Дээврийн борооны ус буулгах байгуулалт		3
6	Байгуулалтын хэсэглэл-1, АЦӨ-ний хананы дэлгээс		4
7	Байгуулалтын хэсэглэл-2		5
8	Огтлол 1-1 /тэнхлэг 1-4/, Огтлол 2-2 /тэнхлэг В-А/		6
9	Огтлолын хэсэглэл- 1-4		7
10	Нүүр тал		8
11	Хаалганы түүвэр, модорхойлолт		9
12	Цонх, Шилэн фасадны түүвэр модорхойлолт		10
13	Шалны байгуулалт, заслын модорхойлолт, Дүүжин таазны байгуулалт		11
14	Шалны хэсэглэл		12
15	Дүүжин таазны хэсэглэл-1-3		13
16	Технологийн байгуулалт, Нүхний байгуулалт		14

Байгуулалтын схем М1:200



Огтлолын схем М1:200



Анхааруулга:

Барилгын төмөр болон модон хийцийг зэврэлт, шатаалт, өмхрөлт, ялзралт, мөөгөнцрөөс хамгаалах арга хэмжээг холбогдох норм дүрмүүдэд заасны дагуу авсан байх шаардлагатай. Барилгын зураг төслийг боловсруулахдаа, барилга цэвэрлэлийн ажлыг дулааны улиралд гүйцэтгэхээр тусгасан бөгөөд, хэрэв хүйтний улиралд хийх бол холбогдох норм дүрмийн заалтыг мөрдлөг болгоно. Гадна заслын ажлыг хүйтний улиралд гүйцэтгэхийг хагарт хориглоно. Зураг төслийн дагуу барилга цэвэрлэлийн ажлыг тусгай зөвшөөрөл бүхий мэргэжлийн байгууллага, инженер техникийн ажилчдын удирдлаганд хийж гүйцэтгэнэ.

Үндэслэл

"Гамшигт тэсвэртэй төмөр бетон бүтээцтэй, нэг маягийн Амины орон сууц /80м²/" барилгын зураг төслийг дараах бичиг баримтыг үндэслэн боловсруулав. Үүнд:

- Нийслэлийн Ерөнхий архитекторын 2022.05.02-ны өдрийн Дугаар ББ4Х-01/2022, Улаанбаатар хот, Газар хөдөллийн 8 балл эрчимтэй бүс нутагт, "Гамшигт тэсвэртэй Төмөр бетон бүтээцтэй, Амины орон сууцны нэг маягийн загвар зураг, ажлын зураг төсөл боловсруулах ажлын даалгавар
- "Нийслэлийн Засаг даргын Тамгын газар"-тай 2022.09.27-ний өдөр байгуулсан Дугаар НХААГ/202205455 Төмөр бетон бүтээцтэй 40.0м², 60.0м², 80.0м², 100.0м², 120.0м² талбай бүхий гамшигт тэсвэртэй амины орон сууцны нэг маягийн загвар зураг төсөл боловсруулах зөвлөх үйлчилгээний ажил гүйцэтгэх гэрээ "Хот байгуулалт, хөгжлийн газар"-и 2022.11.17-ний өдрийн Мэргэжлийн зөвлөлийн хурлын шийдвэр
- Нийслэлийн Ерөнхий архитекторын 2022.12.09 өдрийн "Гамшигт тэсвэртэй төмөр бетон бүтээцтэй, нэг маягийн Амины орон сууц /80м²/"-н батлагдсан загвар зураг төсөл

Ерөнхий хэсэг

Уг барилга нь Улаанбаатар хотын газар хөдөллийн 8 балл эрчимтэй бүс нутагт баригдахаар төлөвлөгдсөн ба энгийн болон цэвдэгтэй, хөрсний устай гэх мэт төрөл бүрийн буурь хөрсөнд барих боломжтойгоор гурван төрлийн суурьтайгаар ажлын зураг төслийг боловсруулав.

Барилга баригдах газарт ерөнхий төлөвлөгөө, Инженер-Геологийн судалгаа хийсний үндсэн дээр барилгын суурийн зураг төслийг холболмоор баталгаажуулж барилга цэвэрлэлийн ажлыг эхлүүлнэ.

Барилгын зураг төсөлд гадна инженерийн шугам сүлжээг доорх байдалаар холбохоор тусгав. Үүнд:

- Дулаан хангамж -Хатуу түлшний зуух, цахилгаан зуух хосолсон өөрийн эх үүсвэртэй
- Цэвэр бохир ус -Цэвэр усыг зөөврийн болон гүний хуудаас өөрийн эх үүсвэртэй
- Бахир усыг цооногт цуглуулж, сорлуулах
- Цахилгаан -Төвийн эх үүсвэрээс, техникийн нөхцөлийн дагуу
- Холбоо -Төвийн эх үүсвэрээс, техникийн нөхцөлийн дагуу

Барилгын үндсэн хийцлэл

Уг барилга нь тэнхлэгээрээ 13.0*8.2м хэмжээтэй зоорьгүй, 1 давхар барилга.

Барилгын үндсэн хийцлэл нь:

- Цутгамал төмөр бетон арагтай, 3 төрлийн суурьтай, цутгамал хучилттай

Архитектур төлөвлөлт

Барилгаруу орох үндсэн нэг орцтой. Барилгын үүдэн хэсэгт шал, довжоо шилэн фасад бүхий төрлөг, сарагч төлөвлөгдсөн. Барилгаруу ганхоор дамжин орох ба зонхноос халаалтын техникийн өрөө, хонгилруу орно. Барилгад Ариун цэврийн өрөө, өдрийн өрөө, гал зүүхны хэсэг төлөвлөгдсөн.

Довжоо, Шал:

Гадна довжоо нь төлөвлөлтөөр гадрын түвшингээс дээс 600мм төлөвлөгдсөн ба довжооны хэсэгт шилэн фасад бүхий тагт, террас, цутгамал сарагч төлөвлөгдсөн. Шал довжоо нь эргэн тойрондоо шилэн хаалттай ба шилэн хаалт нь төмөр арамтай, хатаалгатай шилтэй байна. Гадна довжоо нь цутгамал төмөр бетон хийцлэлтэй ба нарийвчилсан зураглалыг ББ зургаас үзнэ.

Ариун цэврийн өрөө:

Уг барилгын ариун цэврийн өрөө нь гадна хананд төлөвлөгдсөн ба гадна хананы хэсэгт дотор талаас нь Си төмөр арамтай хөвсөнцөр дүлаалга 100мм хийж, ус чийгт тэсвэртэй гилсэн хавтан /12мм/-аар 2үе цусарч дотор засал хийнэ.

Гадна хана:

Гадна хана нь 250мм хөнгөн блок дүүргэгч ханыг гал дэмждэггүй, 200мм зузаан, V=30кг/м³ нягттай EPS хөвсөнцөр хавтангаар дүлаалж, 50мм тортой бетон шаварлаг хийн гадна өнгөлгөө эмүүлсэн дугаар будна. Гадна тортой бетон өнгөлгөөний торыг ханын өргийн тортой ББ зургийн дагуу үе тутамд дэхэлж өгнө.

Дотор хана:

Бүх дотор хана нь 120мм тоосгон өрлөг байх ба ханыг хоёр талаас нь 20мм сайжруулсан шавардлага хийж заслын модорхойлолтын дагуу дотор засал хийнэ.

Ганхны дотор хана нь нэмэлт дүлаалгатай ба ханыг зонх талаас нь Си төмөр арамтай хөвсөнцөр дүлаалга 100мм хийж, гилсэн хавтан /12мм/-аар цусарч дотор засал хийнэ.

Шал:

Барилгын шал нь суурийн төрлөөс хамаарч 80мм цутгамал бетон, 160мм цутгамал төмөр бетон шалтай байна. Шалны бүтэц нь өрөөний зохион байгуулалт, үйл ажиллагааны төрлөөс шалтгаалан шалны байгуулалтын зураг төслийн дагуу цусрагдана. Цутгамал шалыг цусрахдаа 200мм нягтаршуулсан шороон дээр үс тусгаарлагч дэвсгэж, 100мм V=30кг/м³ нягттай EPS хөвсөнцөр хавтангаар дүлаалж 80мм цутгамал шал цутгана.

Дээвэр, парпет хана:

Барилгын хучилт нь 160мм зузаантай төмөр бетон цутгамал хучилт байх ба 250мм зузаантай, галд шатадггүй, 25кг/м³ нягттай, EPS хөвсөнцөр хавтангаар дүлаалж технологийн дагуу үс тусгаарлагч хийнэ. Барилгын парпет хана нь 150мм зузаантай цутгамал төмөр бетон хана байхаар төлөвлөгдсөн.

Агааржуулалтын шахтны хана нь 150мм цутгамал хана ба агааржуулалтын хоолойг тойруулан шахтны нүхийг эрдэс хөвсгөөр чигжиж дүүргэнэ.

Хаалга цонх, шилэн фасад:

Бүх хаалга, цонх, шилэн фасадны зурагт үзүүлсэн ерөнхий схем зургийн дагуу цусарна. Хаалга цонхны түүвэр, модорхойлолтын зурагт, хаалга цонхны хананд гарах /суух/ нүхний хэмжээ, хаалга цонхны хэмжээг заасан. Бүх хаалга, цонх, шилэн фасад нь одоо мөрдөгдөж буй MNS-5802, MNS-5874, MNS-5830 шаардлагыг хангасан байна. Бүх цонх нь 3 давхар шилтэй хуванцар вакум байна. Шилэн фасад нь 2 давхар шилтэй металл арамтай байна.

Гадна засал:

Гадна заслыг зураг төсөлд заасны дагуу цусарна. Барилгын эргэн тойрны цоклийн хананд 120мм тоосгон өрлөг дээр хэсэгчилсэн чулуун өнгөлгөө хийнэ. Гадна талд гарсан барилгын дээврийн хүрээ хаалга болон цонхны гоёлын хүрээг галд шатадггүй гилсэн материалаар хийнэ.

Дотор засал:

Дотор заслыг заслын модорхойлолт зурагт заасны дагуу цусарна. Заслын модорхойлолтонд нөөц аваагүй болно.

-Шалны төрлийг "Гамшиг тэмдэг" хэсгээс нарийвчлан модорхойлно.

-Таазны эмүльс нь цагаан өнгөтэй байна.

-Хананы эмүльс, ободын өнгө, загварыг захиалагч сонгоно.

-УГ-ДТ: Уналттай гилсэн дүүжин тааз. УГ-ДТ нь Си төмөр арамтай 12мм зузаантай, гилсэн дүүжин тааз байна

-АЦӨ-ДТ: Ариун цэврийн өрөөний дүүжин тааз. АЦӨ-ДТ нь 300*300мм, ус чийгт тэсвэртэй, зэвдэгдээгүй төмөр арамтай, дүүжин тааз байна. АЦӨ-ний хананы алтаг h=2400мм буюу дүүжин тааз хүртэл наана.

-Дотор заслын ерөнхий өндөр нь h=2700мм байна

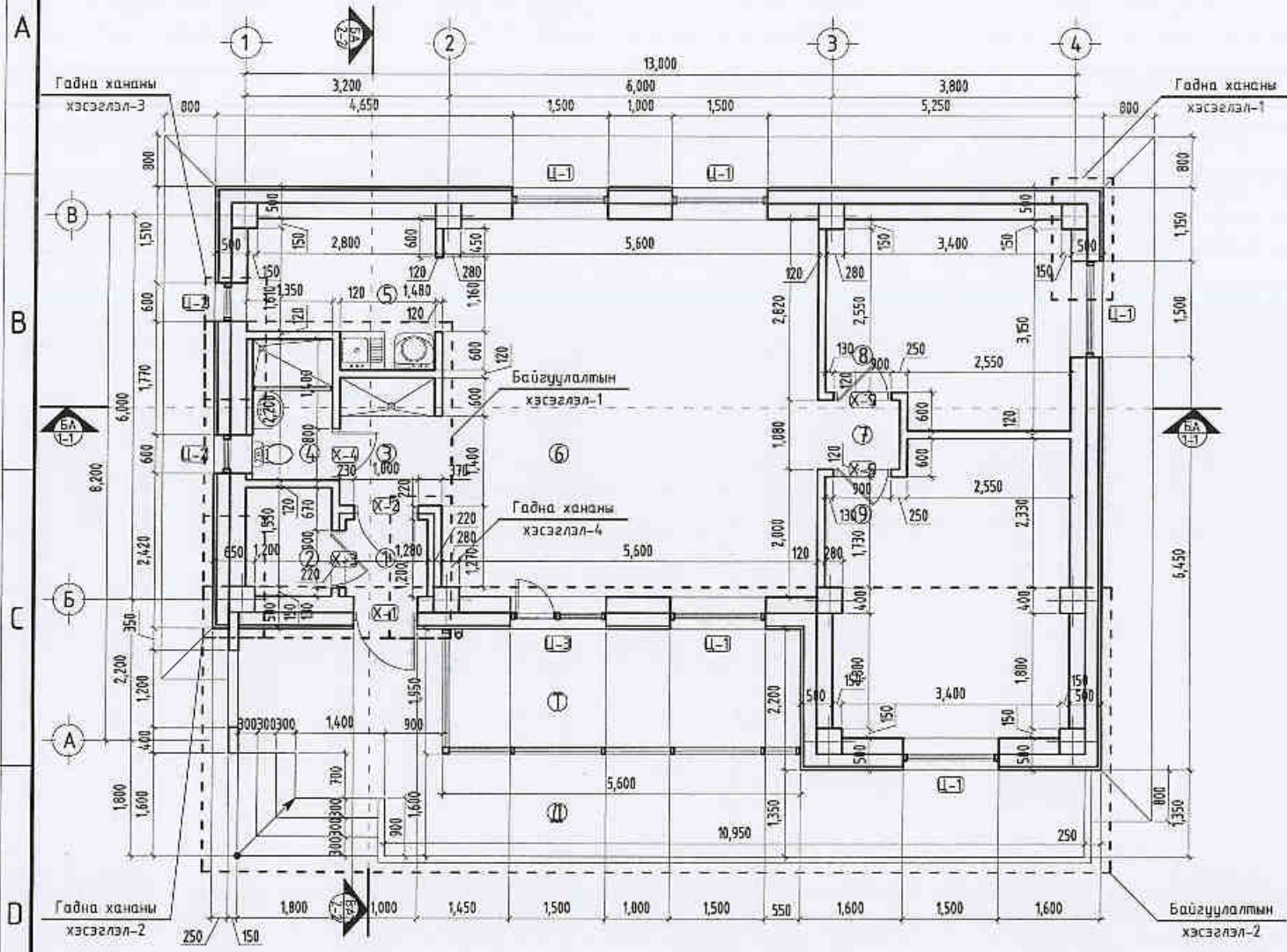
-Гал зүүхны хананы алтаг товилга суух хэсгийн хойд талд шалнаас дээш 800-850мм-т h=600мм өндөртэйгөөр наана.

Байгаль цаг уурын үндсэн өгөгдлүүд:

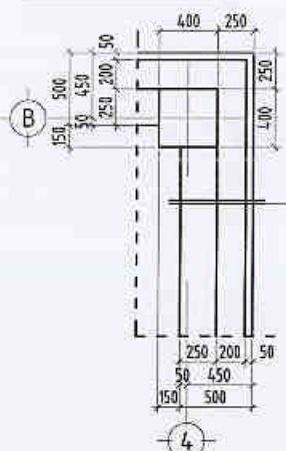
- Газар хөдөллийн балл: 8 балл
 - Гадна агаарын тооцооны температур: Хамгийн хүйтэн 3 хоног -39.0°C
 - Цасны ачаалал: 50кг/м²
 - Салхины ачаалал: 30кг/м²
 - Галын ангиллын категори: 2
 - Галд тэсвэржилтийн зэрэг: 2
- байх ба хөрсний геологийн бүтэц, даацыг барилга бүтээцийн инженер-геологийн дүгнэлтээс үзнэ.

	Улаанбаатар хот, Газар хөдөллийн 8 балл эрчимтэй бүс нутагт.			
	"Гамшигт тэсвэртэй төмөр бетон бүтээцтэй, нэг маягийн Амины орон сууц /80м ² /"			
	Зургийн жагсаалт, тайлбар дичиг			
	Архитектор	Э.Содмандах	ЕГ Шифр:	ММ-10-03/2022
Гүйцэтгэгч	Ж.Жаргал	Масштаб:	1:-	
Шалгасан	Э.Содмандах	ТГ Шифр:	-	
		Зургийн дугаар:	БА-01	
		Хуудас:	14	

Байгуулалт М1:100

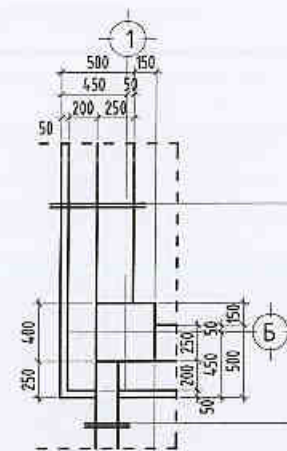


Гадна хананы хэсгэлэл-1 М1:50



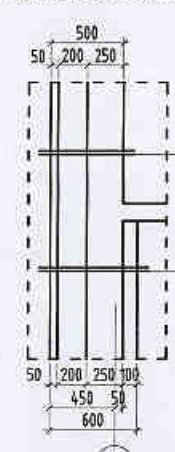
- Гадна өнгөлгөө -Эмүльс
- Торттой бетон шавардлага -50мм
- Хөөсөнцөр дулаалга -200мм
- Хөнгөн блок өрлөг -250мм
- Дотор шавардлага -20мм
- Дотор засал

Гадна хананы хэсгэлэл-2 М1:50



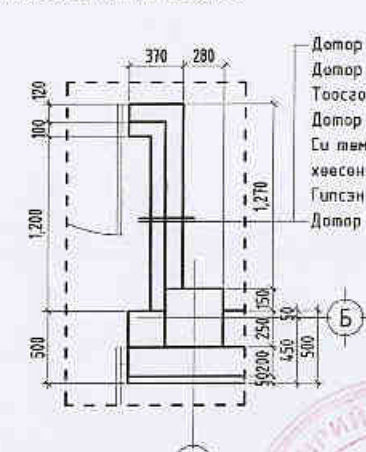
- Гадна өнгөлгөө -Эмүльс
- Торттой бетон шавардлага -50мм
- Хөөсөнцөр дулаалга -200мм
- Хөнгөн блок өрлөг -250мм
- Дотор шавардлага -20мм
- Дотор засал

Гадна хананы хэсгэлэл-3 М1:50 /АЦВ-ний гадна хананы дулаалга/



- Гадна өнгөлгөө -Эмүльс
- Торттой бетон шавардлага -50мм
- Хөөсөнцөр дулаалга -200мм
- Хөнгөн блок өрлөг -250мм
- Дотор шавардлага -20мм
- Дотор засал

Гадна хананы хэсгэлэл-4 М1:50 /Гонхны хананы нэмэлт дулаалга/



- Дотор өнгөлгөө -Эмүльс
- Дотор шавардлага -20мм
- Тоосгон өрлөг -120мм
- Дотор шавардлага -20мм
- Си төмөр араантай хөөсөнцөр дулаалга -100мм
- Гипсэн хавтан /12мм/ -2үе
- Дотор өнгөлгөө

Өрөөний тодорхойлолт:		
Д/д	Өрөөний нэр	Талбай /м²/
Д	Довжоо	22.22
Т	Тагт	11.55
01	Гонж	1.53
02	Халаалтын техникийн өрөө	2.27
03	Хангил	3.12
04	Ариун цэврийн өрөө	2.75
05	Гал зуухны өрөө	6.05
06	Өдрийн өрөө	34.60
07	Хангил	1.38
08	Уншлагын өрөө	11.80
09	Уншлагын өрөө	16.68
Нийт		80.18

Зөвшөөрөлцсөн:	
ББ	Г.Ганцолмон
ХАС	Э.Амаржаргал
ЦБЧ	Ж.Энхмаа
Цах	Ж.Амарсанаа
ХД	Г.Ганзориг



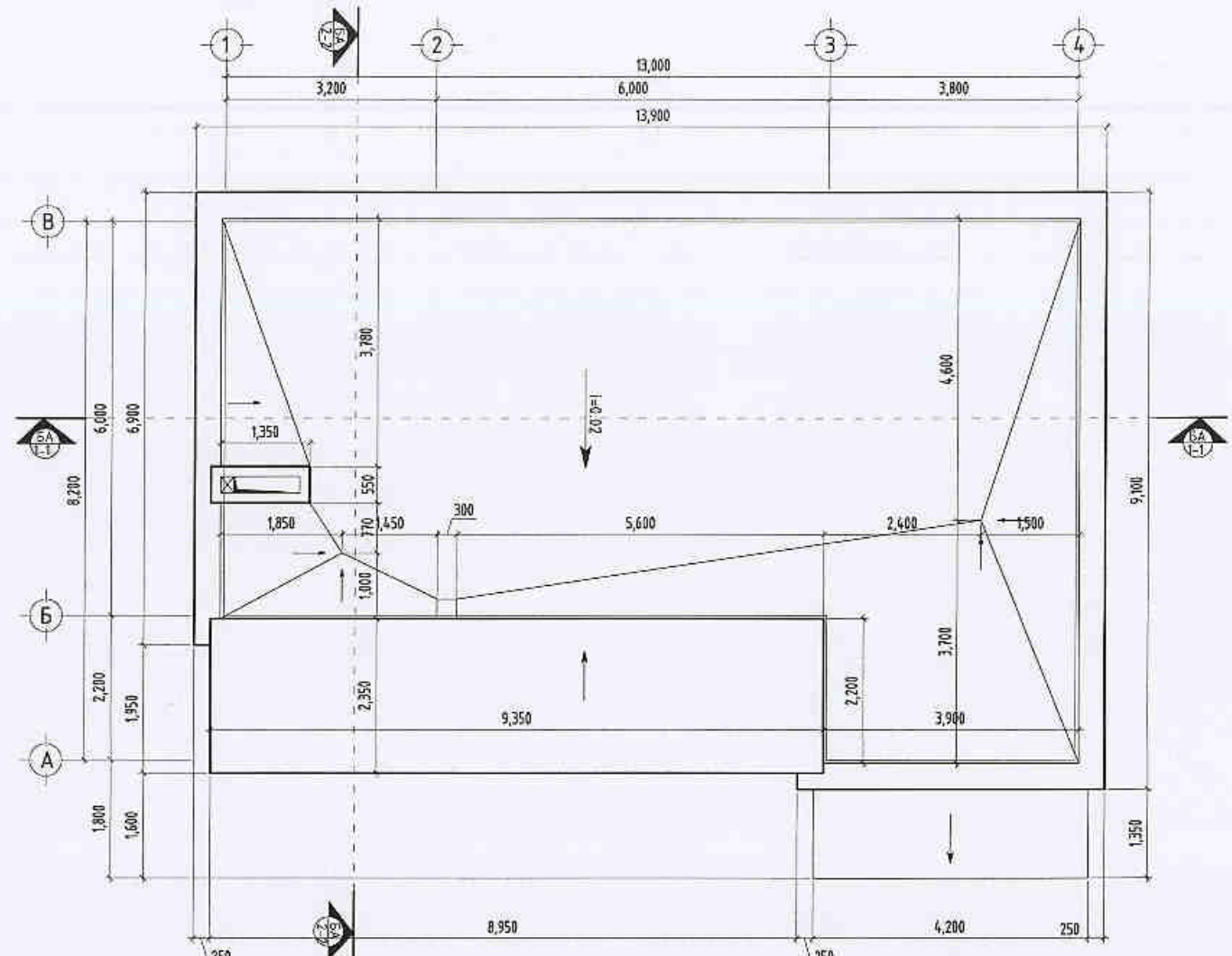
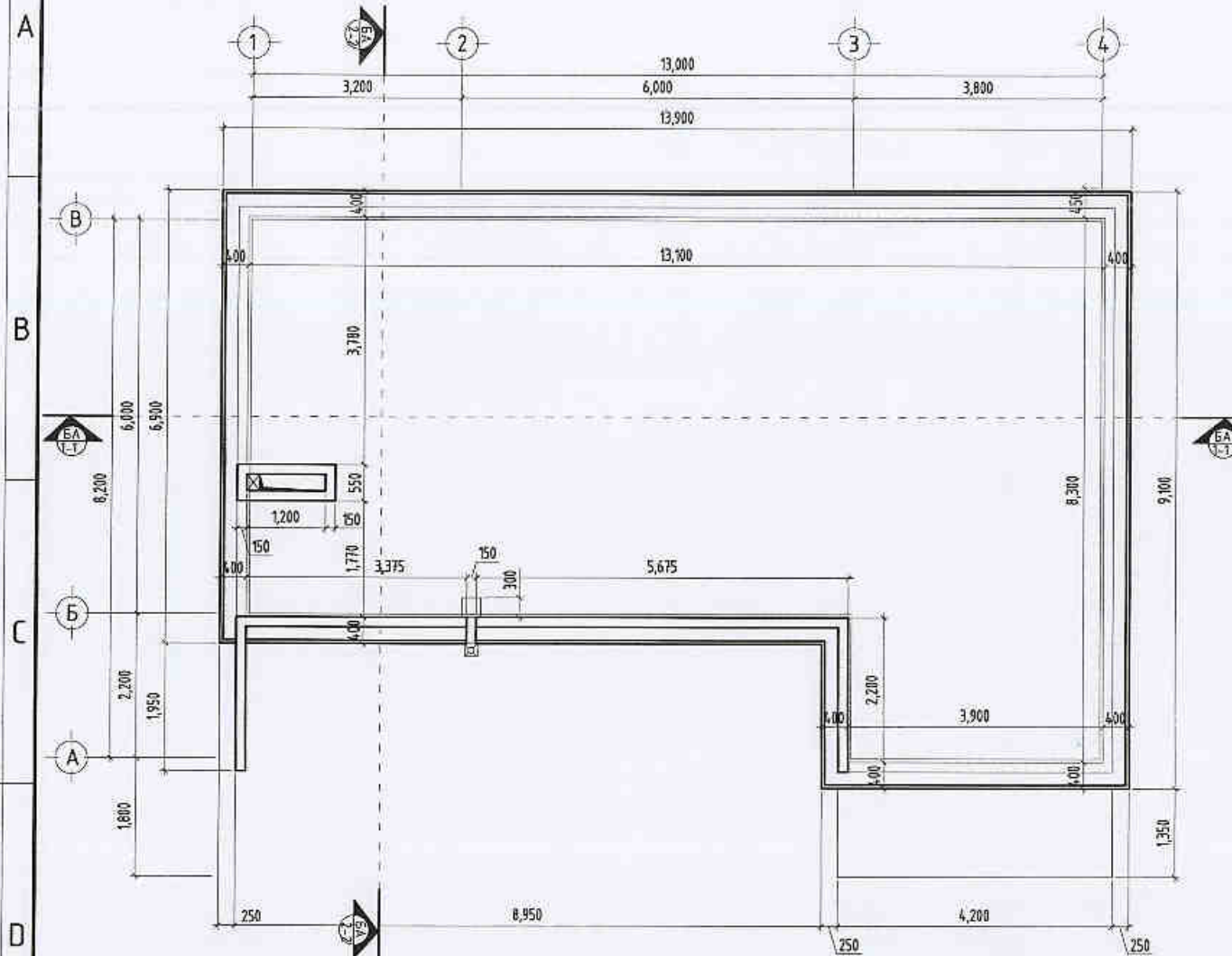
Улаанбаатар хот, Газар хөдөллийн 8 бил эрчимтэй бүс нутагт.		
"Гамшигт тэсвэртэй төмөр бетон бүтээцтэй, нэг маягийн Амины орон сууц /80м²/"		
Байгуулалт		Үе шат: А.3
Архитектор	Э.Соёмандах	ЕГ Шифр: ММ-10-03/2022
Гүйцэтгэсэн	Х.Жаргал	Масштаб: 1:100
Шалгасан	Э.Соёмандах	ТГ Шифр: -
		Эзний дүгээр: БА-02
		Огноо: 2022
		Хувьцаа: 14


Handwritten notes and stamps, including a circular stamp with the number '41' and a signature.



Парпет хананы байгуулалт М1:100

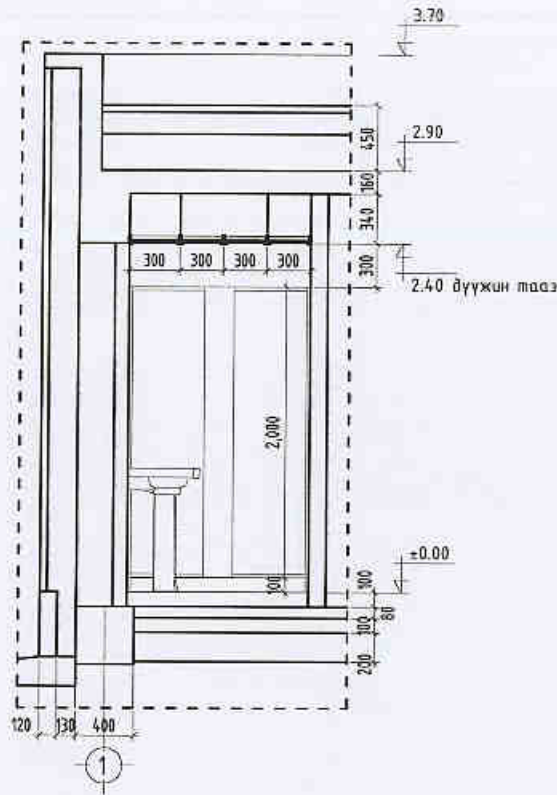
Дээврийн борооны ус буулгах байгуулалт М1:100



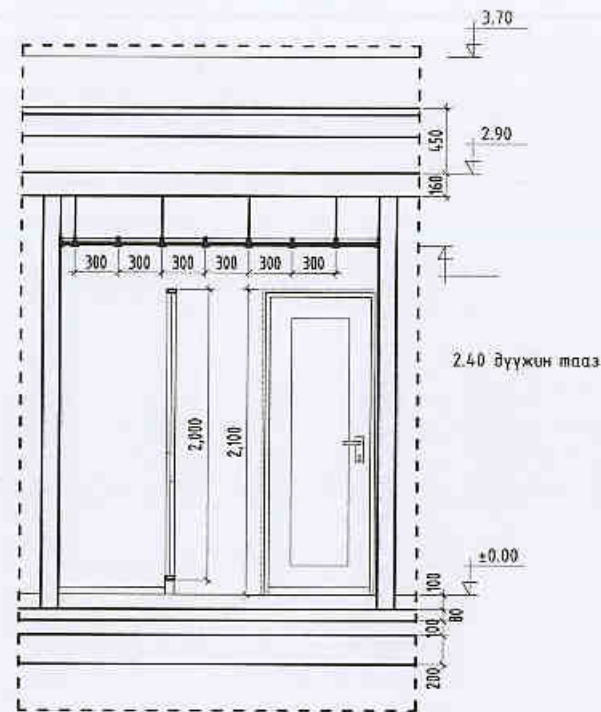
Зөвшөөрөлцсөн:		 "Эн Эн Инженеринг" ХХК	Улаанбаатар хот, Газар хөдлөлийн 8 бэлтгэлтэй бүс нутагт.		
ББ	Г.Ганцолмон		"Гамшигт тэсвэртэй төмөр бетон бүтээгдэхүүн, нэг маягийн Амины орон сууц /80м ² /"		
ХАС	Э.Амаржаргал		Парпет хананы байгуулалт, Дээврийн борооны ус буулгах байгуулалт		
ЦБҮ	Ж.Энхмаа		Архитектор	Э.Содмандах	ЕГ Шифр: ММ-10-03/2022
Цах	Ж.Амарсанаа		Гүйцэтгэсэн	Х.Жаргал	Масштаб: 1:100
ХД	Г.Ганзориг	Шалгасан	Э.Содмандах	ТГ Шифр: -	
				Масштаб: 1:100	Огноо: 2022
				Зургийн дугаар: БА-03	Хуудас: 14

Байгуулалтын хэсэглэл-1, АЦӨ-ний хананы дэлгээс М1:50

АЦӨ-ний хананы дэлгээс-1 /Дэл-1/



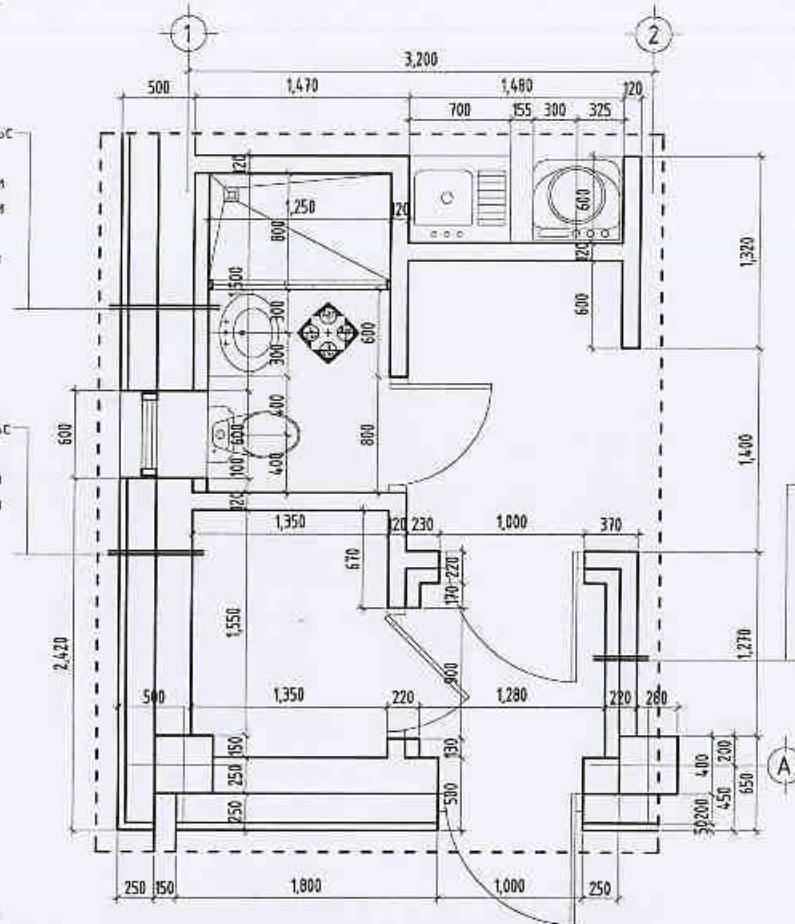
АЦӨ-ний хананы дэлгээс-2 /Дэл-2/



Гадна өнгөлгөө -Эмульс
Торттой бетон шавардлага -50мм
Хөвсөнцөр дулаалга -200мм
Хөнгөн блок өрлөг -250мм
Си төмөр армтай хөвсөнцөр дулаалга -100мм
УЧТ-тэй гилсэн хавтан /12мм/-2үе
Хананы плита

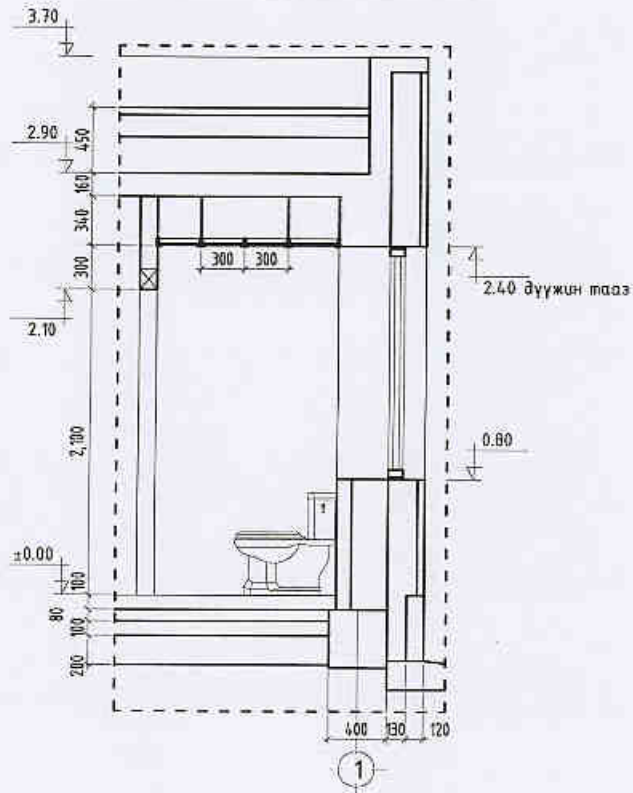
Гадна өнгөлгөө -Эмульс
Торттой бетон шавардлага -50мм
Хөвсөнцөр дулаалга -200мм
Хөнгөн блок өрлөг -250мм
Дотор шавардлага -20мм
Дотор засал

Байгуулалтын хэсэглэл-1

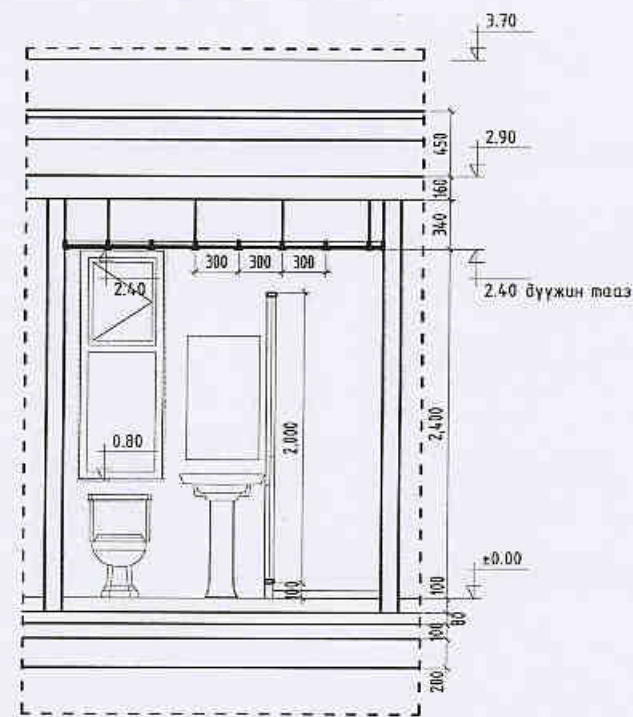


Дотор өнгөлгөө -
Дотор шавардлага -20мм
Тоосгон өрлөг -120мм
Дотор шавардлага -20мм
Си төмөр армтай хөвсөнцөр дулаалга -100мм
Гилсэн хавтан /12мм/-
Дотор өнгөлгөө -

АЦӨ-ний хананы дэлгээс-3 /Дэл-3/



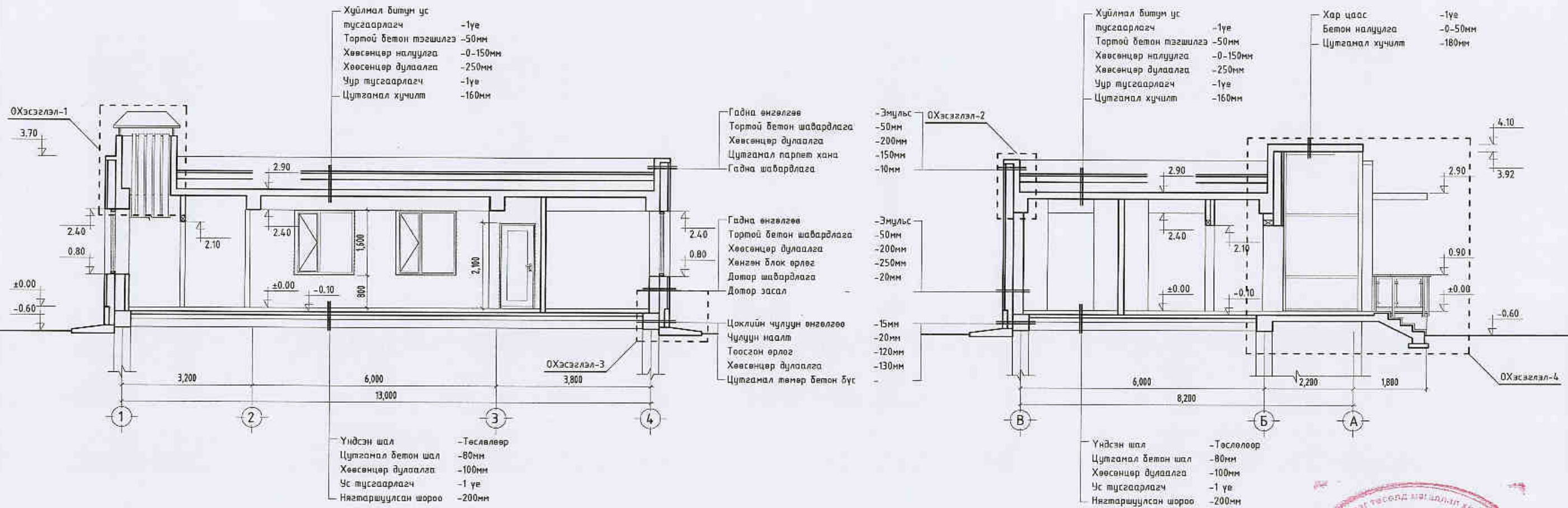
АЦӨ-ний хананы дэлгээс-4 /Дэл-4/



	Улаанбаатар хот, Газар хөдлөлийн 8 балл эрчимтэй бүс нутагт.			
	"Гамшигт тэсвэртэй төмөр бетон бүтээцтэй, нэг маягийн Амины орон сууц /80м ² /"			
	Байгуулалтын хэсэглэл-1, АЦӨ-ний хананы дэлгээс			Үе шат: А.3
	Архитектор	Э.Содмандах	ЕГ Шифр: ММ-10-03/2022	Масштаб: 1:50
Гүйцэтгэсэн	Ж.Жаргал	ТГ Шифр: -	Зургийн дугаар: БА-04	Хуудас: 14
Шалгасан	Э.Содмандах			

Огтлол 1-1 /тэнхлэг 1-4/ M1:100

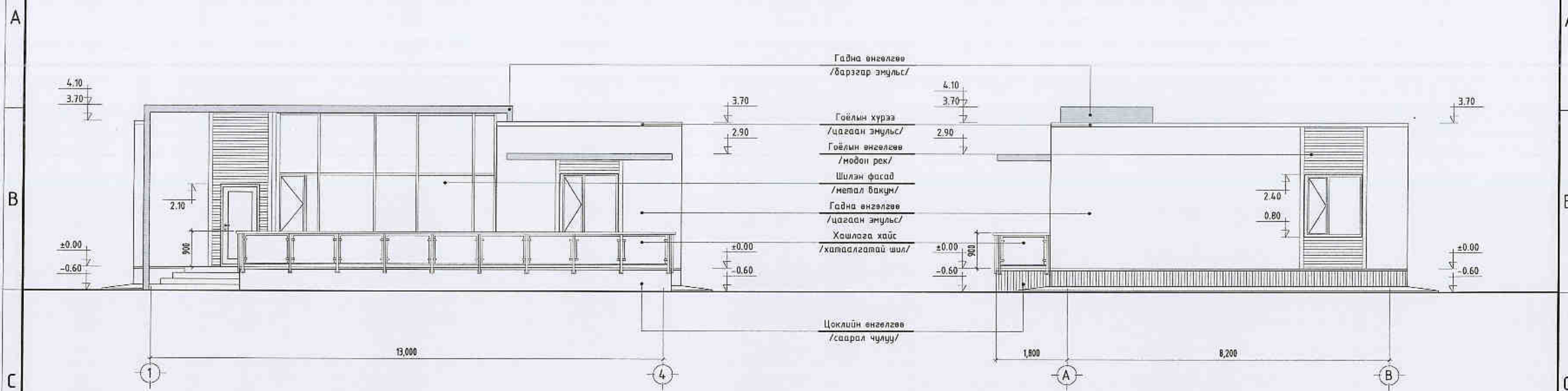
Огтлол 2-2 /тэнхлэг В-А/ M1:100



Зөвшөөрөлцсөн:		"Эн Эн Инженеринг" ХХК	Улаанбаатар хот. Газар хөдлөлийн 8 бэлл эрчимтэй бүс нутагт.			
ББ	Г.Ганцолмон			"Гамшигт тэсвэртэй төмөр бетон бүтээцтэй, нэг маягийн Амины орон сууц /80м ² /"		Үе шат: АЗ
ХАС	Э.Амаржаргал	Огтлол 1-1 /тэнхлэг 1-4/, Огтлол 2-2 /тэнхлэг В-А/				
ЦБЧ	Ж.Энхмаа	Архитектор		Э.Содмандах	ЕГ Шифр: ММ-10-03/2022	Масштаб: 1:100
Цах	Ж.Амарсанаа	Гүйцэтгэсэн		Ж.Харгал	ТГ Шифр: -	Зургийн дугаар: БА-06
ХД	Г.Ганзориг	Шалгасан		Э.Содмандах		Огноо: 2022
					Хуудас: 14	

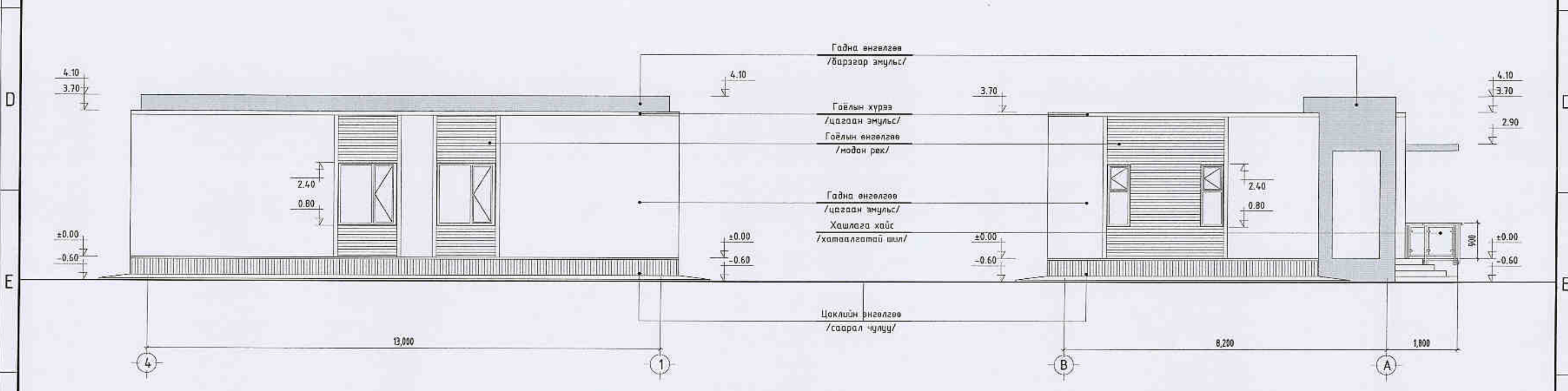
Нүүр тал /тэнхлэг 1-4/ M1:100

Нүүр тал /тэнхлэг А-В/ M1:100



Нүүр тал /тэнхлэг 4-1/ M1:100

Нүүр тал /тэнхлэг В-А/ M1:100



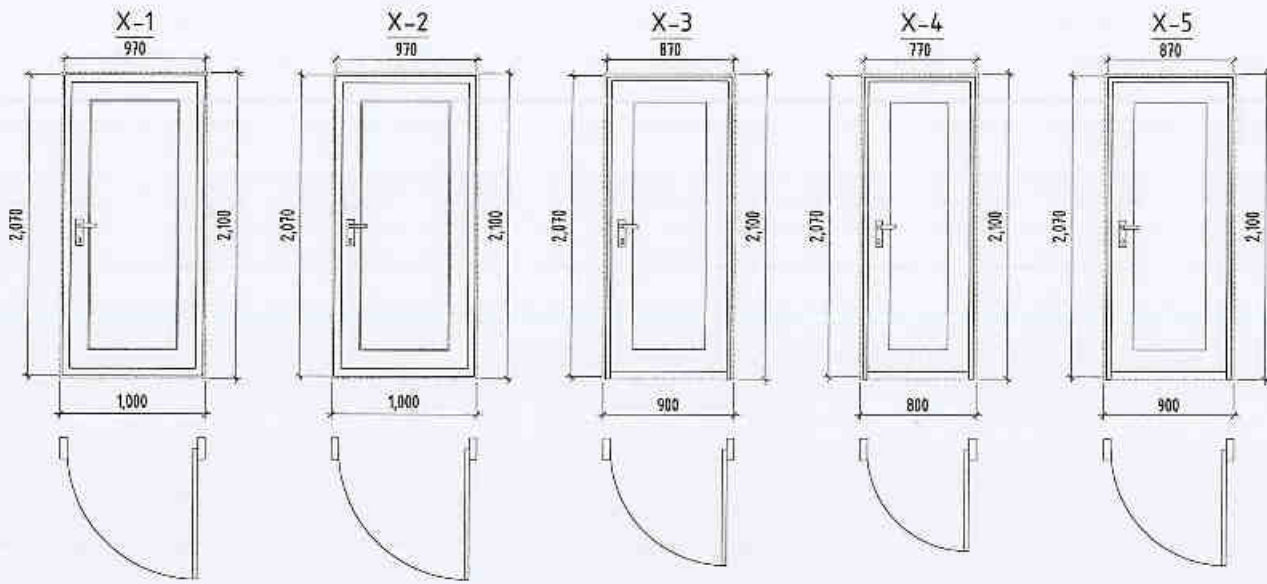
Таних тэмдэг:

- Гойлын хүрээ /цагаан эмүльс/
- Гадна өнгөлгөө /цагаан эмүльс/
- Гойлын өнгөлгөө /модон рек 27.05м²/
- Цоклийн өнгөлгөө /саарал чулуу/
- Гадна өнгөлгөө /цайвар барзгар эмүльс/
- Хашлага хайс /хатаалгатай шил/
- Шилэн фасад /метал вакум/

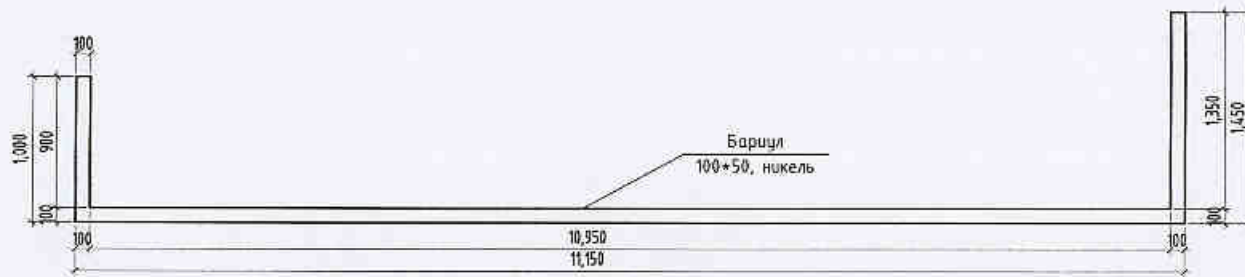


	Улаанбаатар хот, Газар хөвлөлийн 8 бэл эрчимтэй бүс нутагт.			
	"Гамшигт тэсвэртэй төмөр бетон бүтээцтэй, нэг маягийн Амины орон сууц /80м²/"			
Архитектор	Э.Содмандах	Нүүр тал	Үе шат:	А.Э
Гүйцэтгэсэн	Ж.Жаргал	ММ-10-03/2022	Масштаб:	1:100
Шалгасан	Э.Содмандах	ТГ Шифр:	Зургийн дугаар:	Хуудас:
		-	БА-08	14

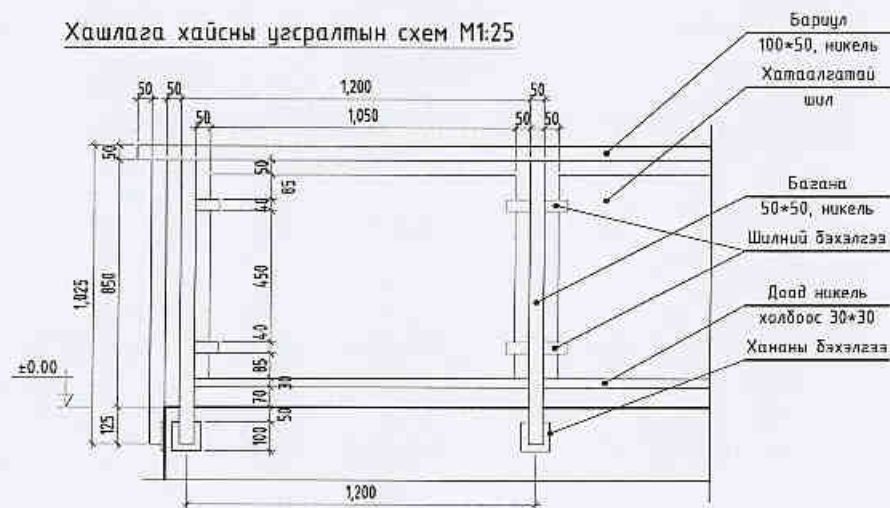
Хаалганы түүвэр, тодорхойлолт М1:50



Шат довжооны хашлага хайсны байгуулалт /l=13.40м, h=0.9м/



Хашлага хайсны цэсралтын схем М1:25



Хаалганы тодорхойлолт

Д/в	Марк	Хананд гарах нүхний хэмжээ /өргөн, өндөр мм/	Хаалганы хэмжээ /өргөн, өндөр мм/	Онгойлт			Босоо	Кронны өргөн		Тайлбар
				R (Баруун/онгой)	L (Зүүн/онгой)	Нийт		120мм	250мм	
1	X-1	1000*2100	970*2070	1	-	1	+	-	-	Дулаан тусгаарлах гадна төмөр хаалга
2	X-2	1000*2100	970*2070	1	-	1	+	-	1	Хатаалгатай модон хаалга
3	X-3	900*2100	870*2070	1	-	1	+	-	1	Дуу тусгаарлах техникийн өрөөний төмөр хаалга
4	X-4	800*2100	770*2070	1	-	1	-	1	-	Хатаалгатай модон хаалга
5	X-5	900*2100	870*2070	1	1	2	-	2	-	Хатаалгатай модон хаалга

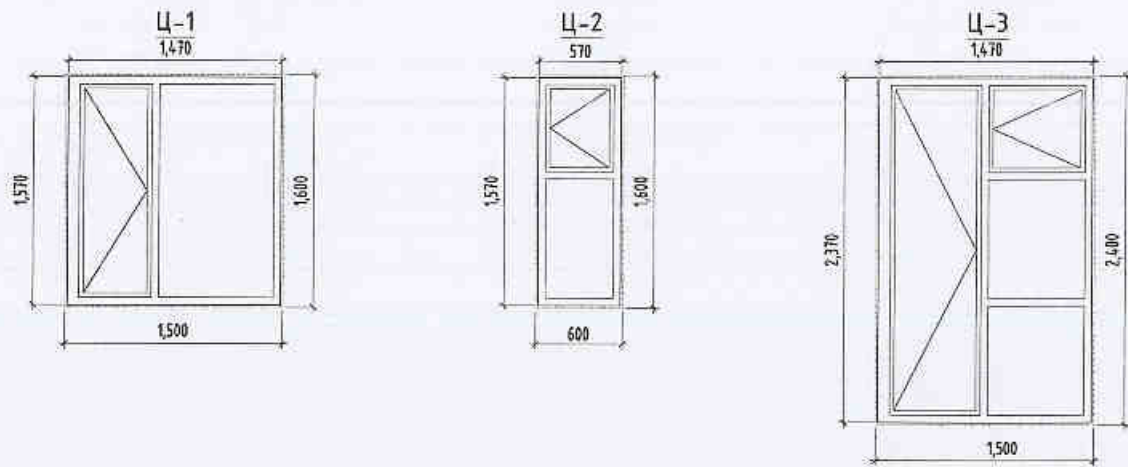
Хаалганы тайлбар:

- X - хаалга
- Хаалганы түүвэр, тодорхойлолтын зурагт хаалганы хананд суух нүхний хэмжээ, хаалганы хэмжээг зурсан
- Хаалганы онгойлтыг зурагт үзүүлсэн ерөнхий схемийн дагуу цэсэрна
- (+) Босгоотой
(-) Босгогүй
- R Баруун онгойлттой
L Зүүн онгойлттой
- Бүх хаалга нь одоо нөрдөгдөж буй MNS 5802, MNS 5874, MNS 5830 шаардлагын хангасан байна

	Улаанбаатар хот, Саяр хөдөллийн 8 болл эрчимтэй бүс нутагт.						
	"Гамшигт тэсвэртэй төмөр бетон дүтээцтэй, нэг маягийн Амины орон сууц /80м ² /"						
	Хаалганы түүвэр, тодорхойлолт				Үе шат:		
					А.3		
Архитектор	Э.Содмандах	ЕГ Шифр:	ММ-10-03/2022	Масштаб:	1:50	Огноо:	2022
Гүйцэтгэсэн	Ж.Харгал	ТГ Шифр:	-	Зургийн дугаар:	БА-09	Хувдас:	14
Шалгасан	Э.Содмандах						

Цонх, Шилэн фасадны түүвэр тодорхойлолт М1:150

Цонх, шилэн фасадны тодорхойлолт



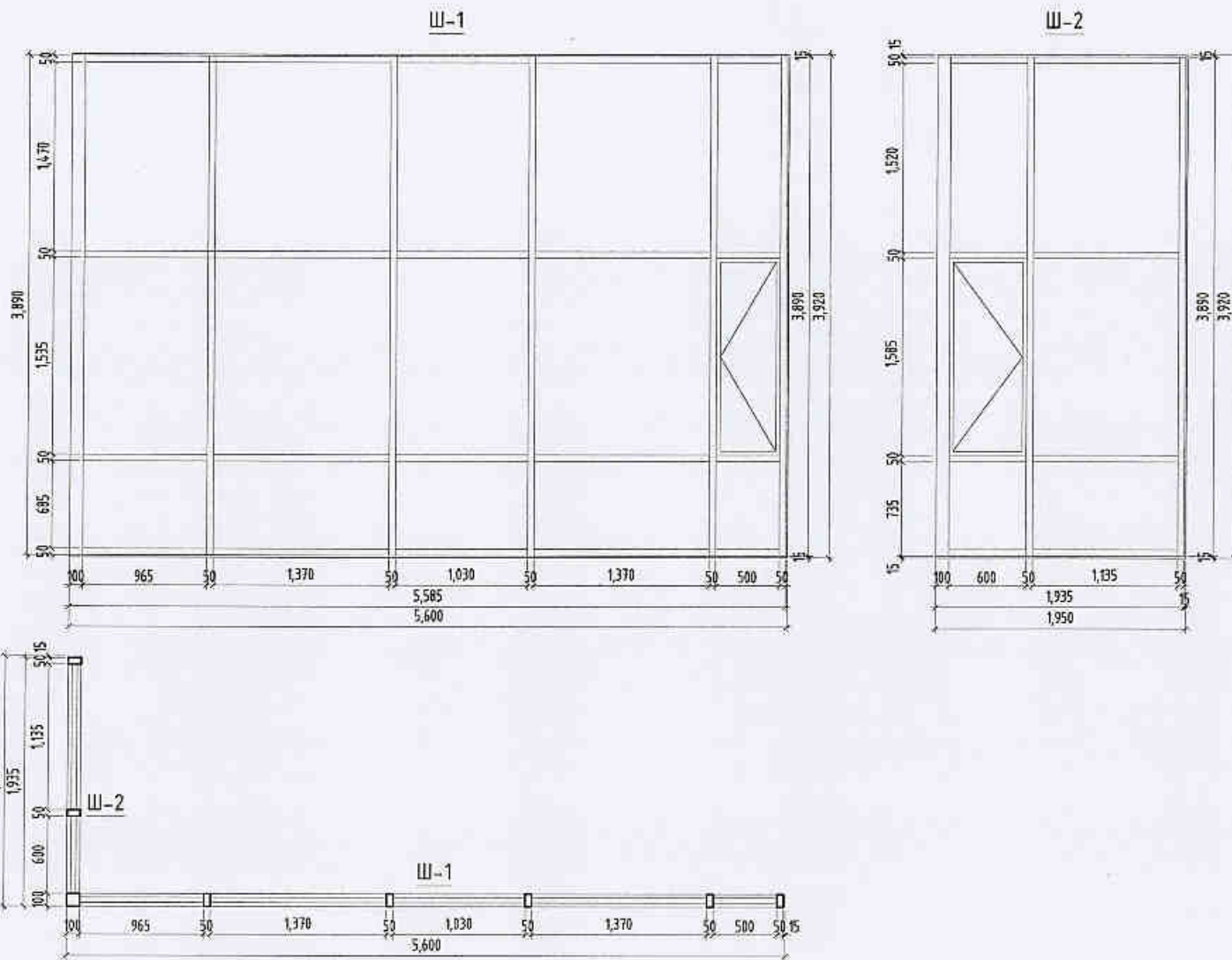
Д/д	Марк	Хананд гарах нүхний хэмжээ /өргөн, өндөр мм/	Цонхны хэмжээ /өргөн, өндөр мм/	Онгойлт			Борооны усны хаялаг	Тайлбар
				R (Баруун/онгой)	L (Зүүн/онгой)	Нийт		
1	Ц-1	1500*1600	1470*1570	5	-	5	Цонхны өргөнөөр	Бүх цонх нь 3 давхар шилтэй хуванцар вакум цонх байна
2	Ц-2	600*1600	570*1570	-	2	2		
3	Ц-3	1500*2400	1470*2370	1	-	1		
4	Ш-1	5600*3920	5585*3890	-	-	1	-	Бүх шилэн фасад нь 2 давхар шилтэй металл вакум цонх байна.
5	Ш-2	1950*3920	1935*3890	-	-	1	-	

Цонхны тайлбар:

- Ц - цонх
- Цонхны түүвэр, тодорхойлолтын зурагт цонхны хананд суух нүхний хэмжээ, цонхны хэмжээг заасан
- Цонхны онгойлтыг зурагт үзүүлсэн ерөнхий схемийн дагуу угсарна
- ц/өргөнөөр - цонхны өргөний хэмжээгээр, 0.1 налуутайгаар, цайрдаг гялмэн төмрөөр борооны усны хаялаг хийнэ
- Ц-1-3 - 3 давхар шилтэй, хуванцар вакум цонх байна
- R - баруун онгойлттой
L - зүүн онгойлттой
- Бүх цонх нь одоо мөрдөгдөж буй MNS 5802, MNS 5874, MNS 5830 шаардлагын хангасан байна

Шилэн фасадны тайлбар:

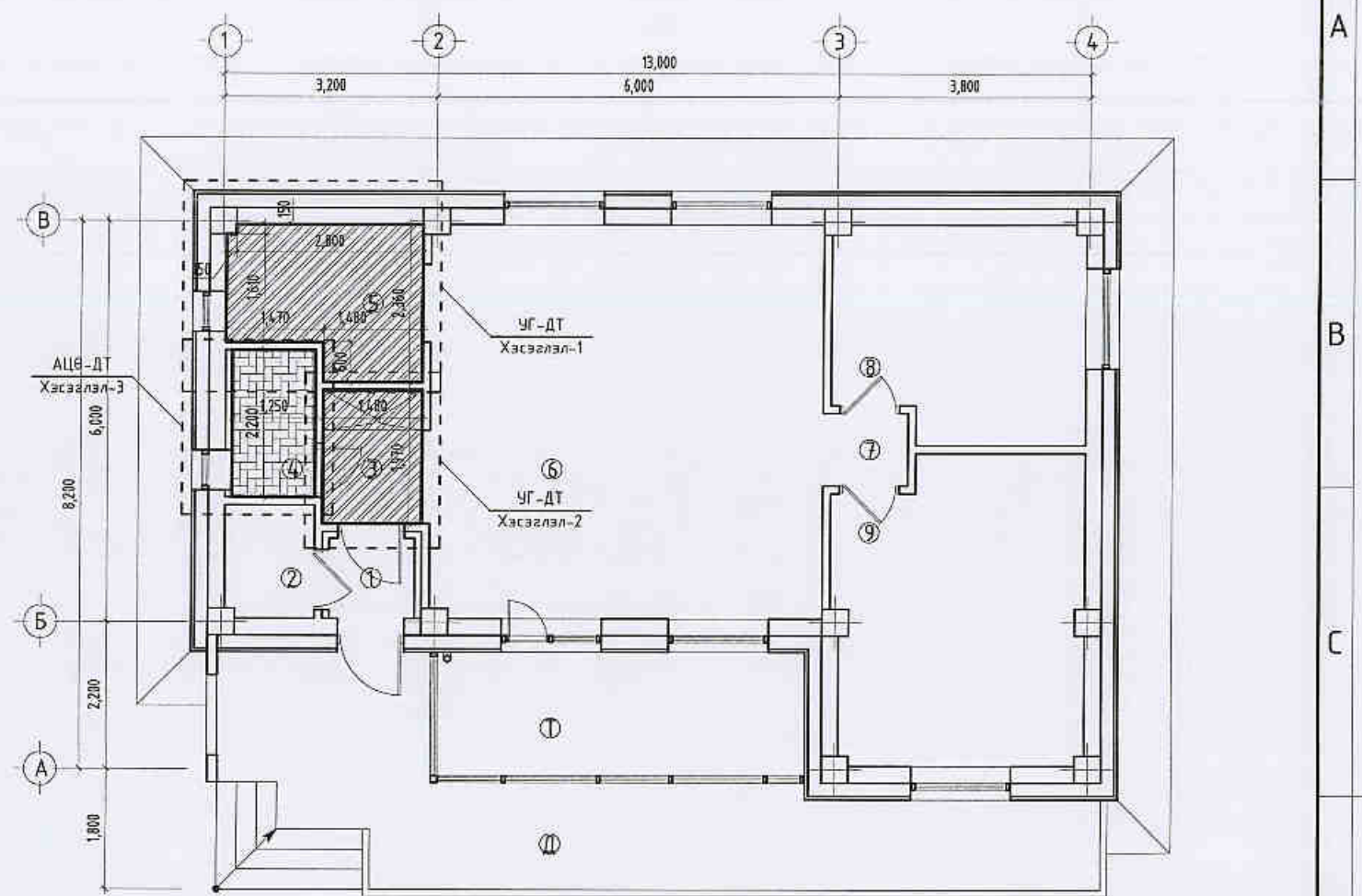
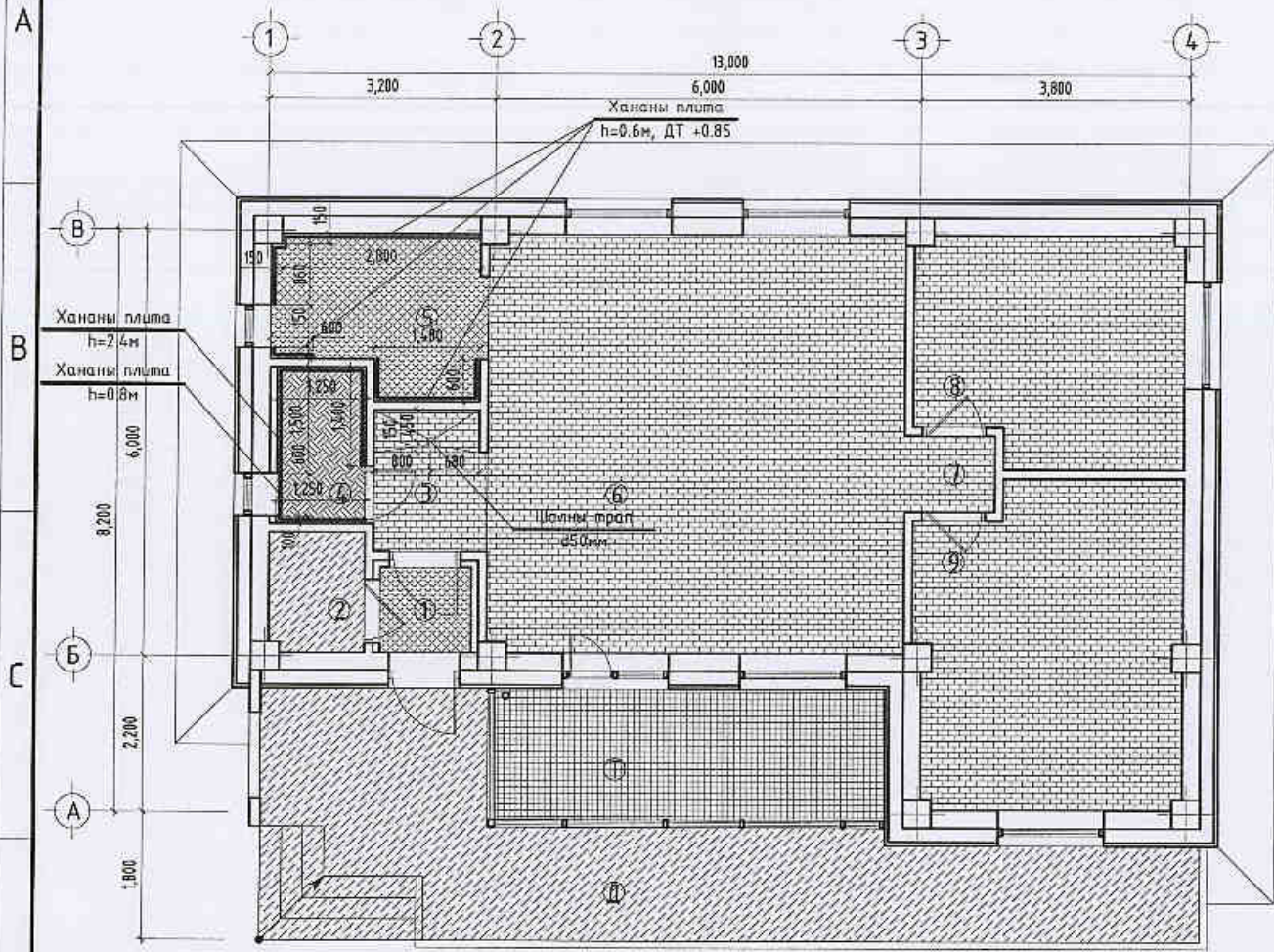
- Ш - Шилэн фасад
- Шилэн фасадны түүвэр, тодорхойлолтын зурагт шилэн фасадны хананд суух нүхний хэмжээ, шилэн фасадны хэмжээг заасан
- Шилэн фасадны онгойлтыг зурагт үзүүлсэн ерөнхий схемийн дагуу угсарна
- ШФ-1, 2 - 2 давхар шилтэй, металл армтай вакум цонх байна
- Бүх цонх нь одоо мөрдөгдөж буй MNS 5802, MNS 5874, MNS 5830 шаардлагын хангасан байна



	Улаанбаатар хот, Газар хөдөлмөр 8 болл эрчимтэй бүс нутагт.				
	"Гамшигт тэсвэртэй төмөр бетон-дүтээцтэй, нэг маягийн Амины орон сууц /80м ² /"				
	Цонх, Шилэн фасадны түүвэр тодорхойлолт				Үе шат: А.3
	Архитектор	Э.Содмандах	ЕГ Шифр: ММ-10-03/2022	Масштаб: 1:50	Огноо: 2022
Гүйцэтгэсэн	Ж.Жаргал	ТГ Шифр: -	Зургийн дугаар: БА-10	Хувьдас: 14	
Шалгасан	Э.Содмандах				

Шалны байгуулалт, заслын тодорхойлолт М1:100

Дүүжин таазны байгуулалт М1:100



Шалны таних тэмдэг:

- ГЧулуу 600*600мм
- ДЧулуу 600*600мм
- Шалны плита 300*300мм
- Паркет
- Бетон
- Галзуухны хананы плита /ХПлита/

Дүүжин таазны таних тэмдэг:

- Ариун цэврийн өрөөний дүүжин тааз /АЦӨ-ДТ/ 300*300мм, ус чийгт тэсвэртэй, эзвэрдэггүй төмөр армтай, дүүжин тааз
- Уналттай гилсэн дүүжин тааз /УГ-ДТ/ Си төмөр армтай 12мм зузаантай, гилсэн дүүжин тааз
- Энгийн дотор засалтай, Эмүлсэн өнгөлгөөтэй тааз

Өрөөний тодорхойлолт:			Заслын тодорхойлолт:			
Д/Ө	Өрөөний нэр	Галбай /м²/	Шалны төрөл	Таазны төрөл	Хананы төрөл	Хананы хэмжээ /h/
Ш	Шат /гизшүүр/	2.70	Бетон	-	-	-
	Шат /өштлүүр, h=120мм/	1.44	Бетон	-	-	-
Д	Довжоо	22.22	Бетон	ГЭмүльс	-	-
Т	Тагт	11.55	ГЧулуу	ГЭмүльс	-	-
01	Гонх	1.53	ДЧулуу	Эмүльс	Эмүльс	-
02	Халасалтын техникийн өрөө	2.27	Бетон	Эмүльс	Эмүльс	-
03	Хонгил	3.12	Паркет	УГ-ДТ	Эмүльс	-
04	Ариун цэврийн өрөө	2.75	ШПлита	АЦӨ-ДТ	ХПлита	-
05	Гал зуухны өрөө	6.05	ДЧулуу	УГ-ДТ	Эмүльс Плита	-
06	Өдрийн өрөө	34.60	Паркет	Эмүльс	Одой	-
07	Хонгил	1.38	Паркет	Эмүльс	Одой	-
08	Чинлэгийн өрөө	11.80	Паркет	Эмүльс	Одой	-
09	Чинлэгийн өрөө	16.68	Паркет	Эмүльс	Одой	-
Нийт		80.18				

Тайлбар:

- Шалны төрлийг "Таних тэмдэг" хэсгээс нарийвчлан тодорхойлно.
- Таазны эмүльс нь цагаан өнгөтэй байна.
- Хананы эмүльс, обойн өнгө, загварыг захиалагч сонгоно.
- УГ-ДТ: Уналттай гилсэн дүүжин тааз, УГ-ДТ нь Си төмөр армтай 12мм зузаантай, гилсэн дүүжин тааз байна /БА-13 хуудаснаас үз/.
- АЦӨ-ДТ: Ариун цэврийн өрөөний дүүжин тааз. АЦӨ-ДТ нь 300*300мм, ус чийгт тэсвэртэй, эзвэрдэггүй төмөр армтай, дүүжин тааз байна /БА-13 хуудаснаас үз/.
- ГЭмүльс /Гадна эмүльс/
- ГЧулуу 600*600мм /Гулгадаггүй чулуу/
- ДЧулуу 600*600мм /Дотор чулуу/
- Шалны плита 300*300мм /Шалны плита/
- Паркет /Шахмал модон шал/
- Бетон /Бетон өнгөлгөөтэй шал/
- ХПлита: /Хананы плита/
- ШПлита: /Шалны плита/
- Энэ хуудасны хэсгэлэлийг БА-12 хуудаснаас үз

"Эн Эн Инженеринг" ХХК

Улаанбаатар хот Газар хөдөллийн 8 балл эрчимтэй бүс нутагт.

"Гамшигт тэсвэртэй төмөр бетон бүтээлтэй, нэг маягийн Амины орон сууц /80м²/"

Шалны байгуулалт, заслын тодорхойлолт, Дүүжин таазны байгуулалт

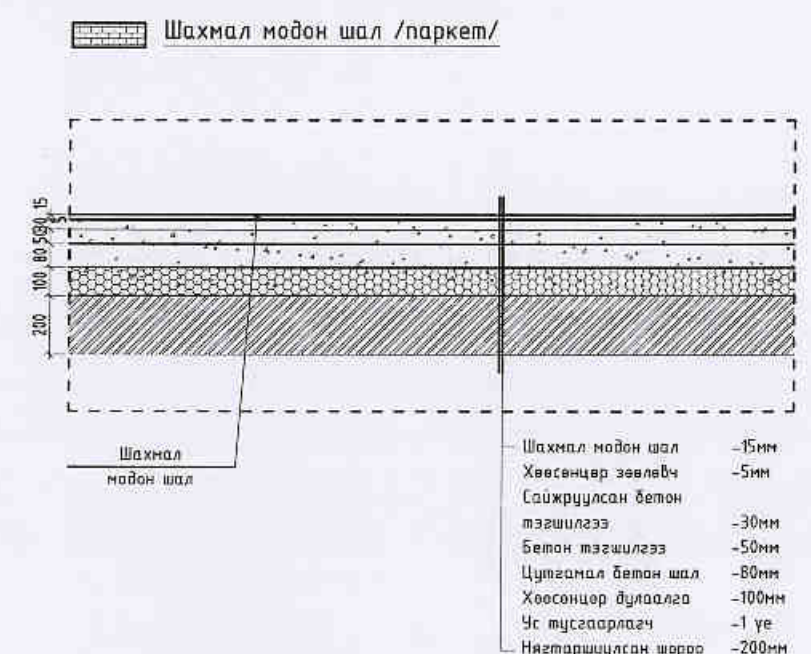
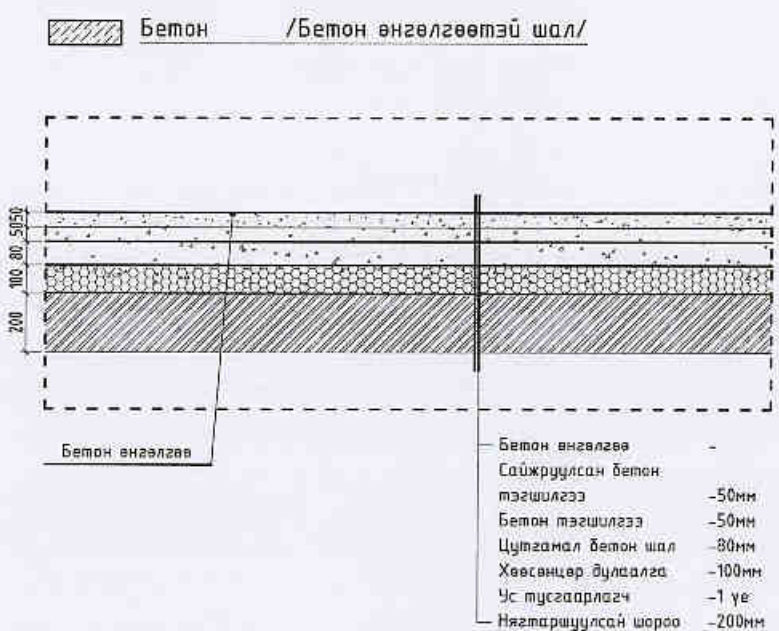
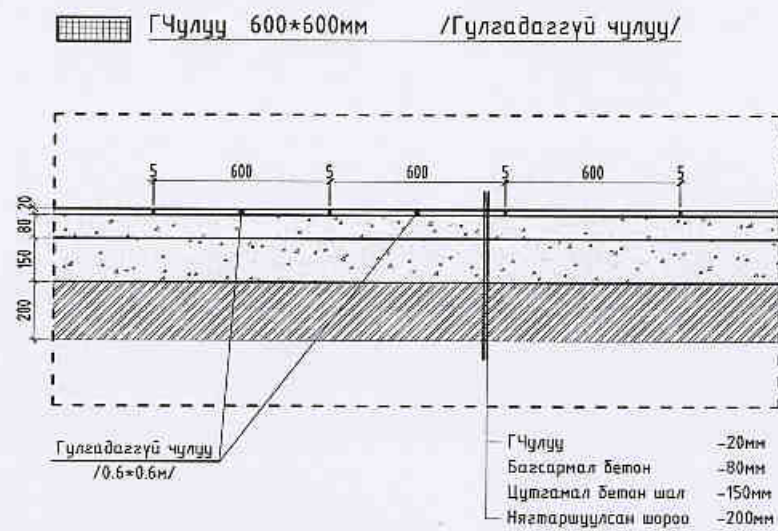
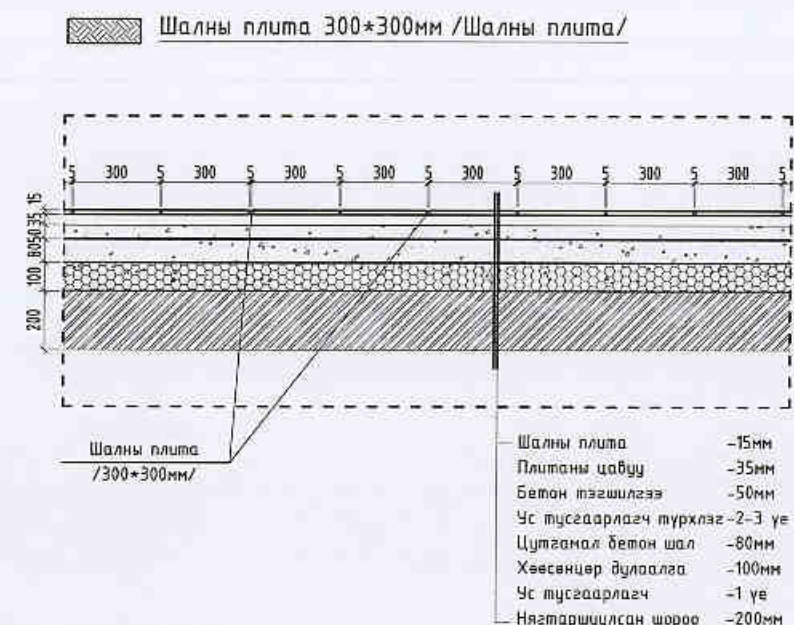
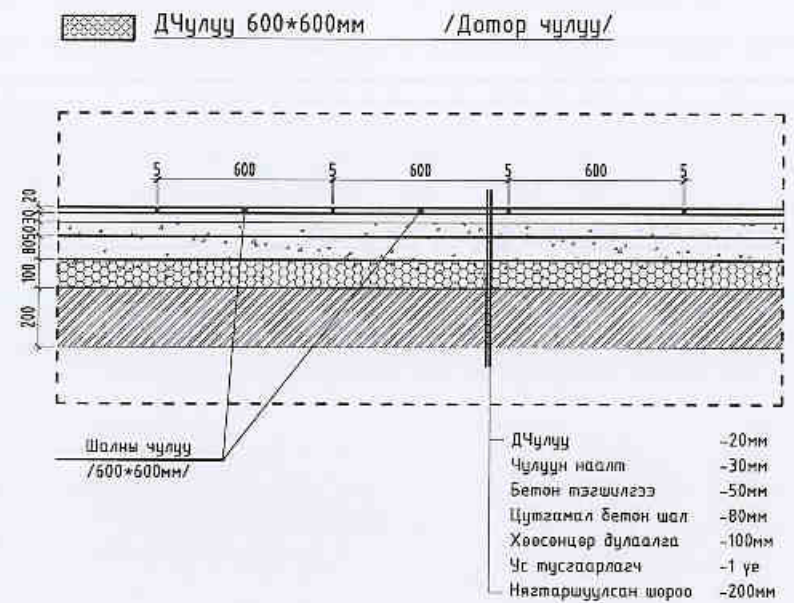
Архитектор	Э.Содмандах	ЕГ Шифр:	ММ-10-03/2022	Масштаб:	1:100	Огноо:	2022
Гүйцэтгэсэн	Ж.Жаргал	ТГ Шифр:		Зургийн дугаар:	БА-11	Хуудас:	14
Шалгасан	Э.Содмандах						

Ye шат:

АЗ



Шалны хэсэглэл М1:25



Шалны таних тэмдэг:

	ГЧулуу 600*600мм		Паркет
	ДЧулуу 600*600мм		Бетон
	Шалны плита 300*300мм		Галзуухны хананы плита /ХПлита/



"Эн Эн Инженеринг" ХХК

Улаанбаатар хот, Газар хөдлөлийн 8 Бэл эрчимтэй бүс нутагт.

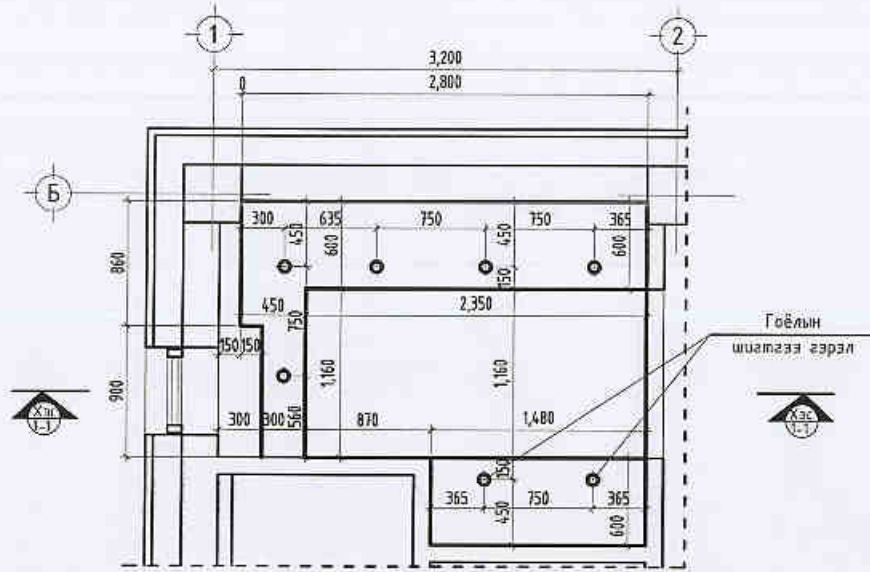
"Гамшигт тэсвэртэй төмөр бетон бүтээцтэй, нэг маягийн Амины орон сууц /80м²/"

Шалны хэсэглэл

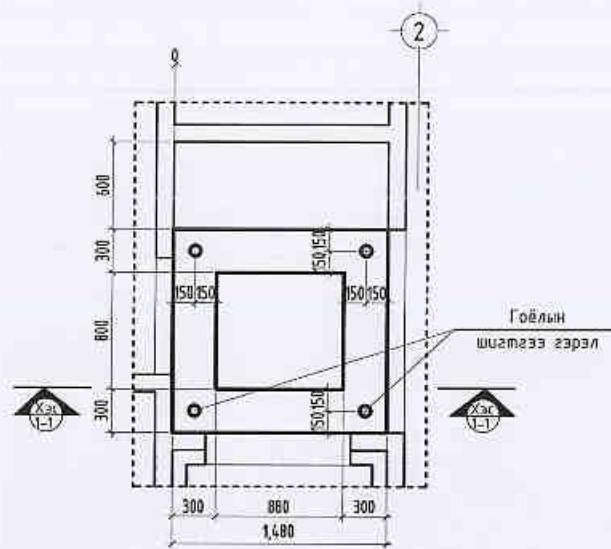
Архитектор	Э.Содмандах	ЕГ Шифр:	ММ-10-03/2022	Масштаб:	1:25	Өгнөө:	2022
Гүйцэтгэсэн	Ж.Жаргал	ТГ Шифр:	-	Зургийн дугаар:	БА-12	Хувьдас:	14
Шалгасан	Э.Содмандах						

Дүүжин таазны хэсэглэл-1-3 М1:50

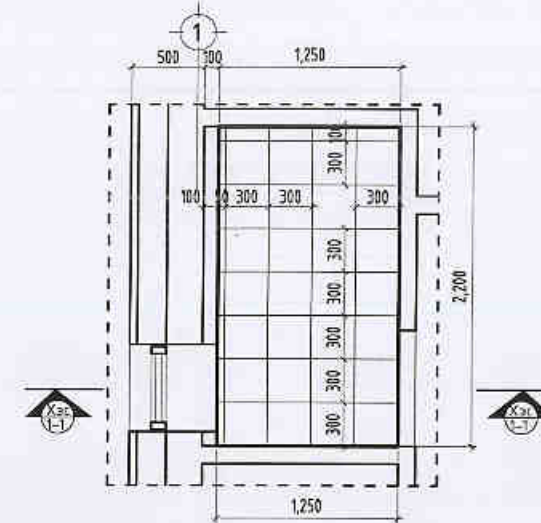
УГ-ДТ Хэсэглэл-1



УГ-ДТ Хэсэглэл-2

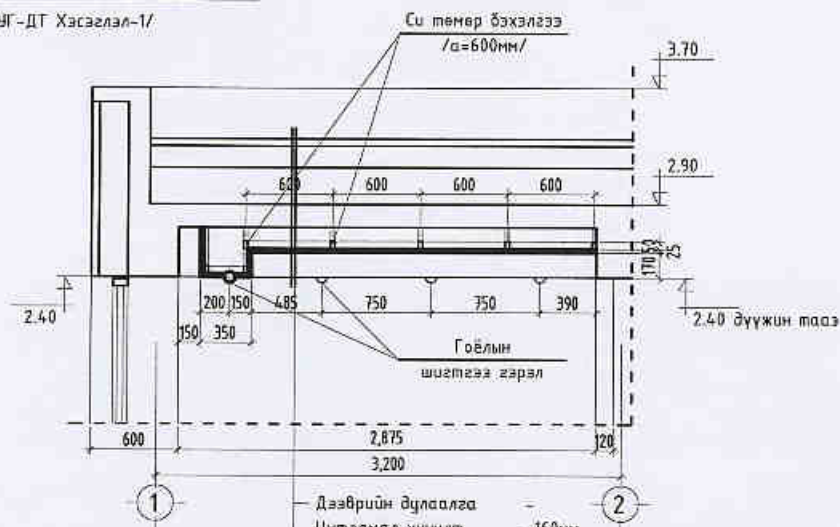


АЦӨ-ДТ Хэсэглэл-3



Хэсэгчилсэн огтлол 1-1

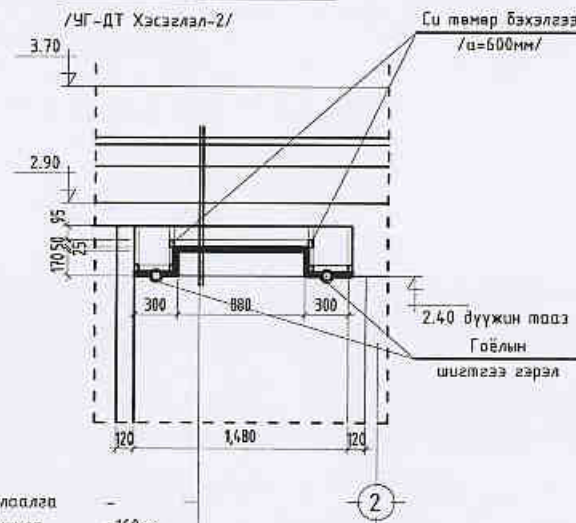
/УГ-ДТ Хэсэглэл-1/



- Дээврийн дүлсэлгэ -
- Цутгамал хүчилт -160мм
- Хөндий орон зай -95-265мм
- Си төмөр бэхлэгээ -50мм
- Гипс /12мм/ -1үе
- Дотор засал -

Хэсэгчилсэн огтлол 1-1

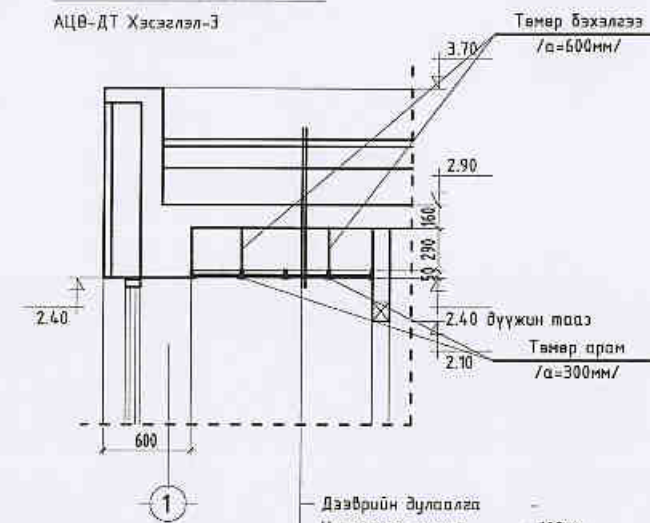
/УГ-ДТ Хэсэглэл-2/



- Дээврийн дүлсэлгэ -
- Цутгамал хүчилт -160мм
- Хөндий орон зай -95-265мм
- Си төмөр бэхлэгээ -50мм
- Гипс /12мм/ -1үе
- Дотор засал -

Хэсэгчилсэн огтлол 1-1

АЦӨ-ДТ Хэсэглэл-3



- Дээврийн дүлсэлгэ -
- Цутгамал хүчилт -160мм
- Хөндий орон зай -290мм
- АЦӨ-ний дүүжин тааз -50мм

Дүүжин таазны таних тэмдэг:

- Ариун цэврийн өрөөний дүүжин тааз /АЦӨ-ДТ/, 300*300мм, ус чийгт тэсвэртэй, эзвэрдэггүй төмөр арантай, дүүжин тааз
- Уналттай зилсэн дүүжин тааз /УГ-ДТ/, Си төмөр арантай 12мм зузаантай, зилсэн дүүжин тааз
- Энгийн дотор засалтай, эмдэлсэн өнгөлгөөтэй тааз

Дүүжин таазны тодорхойлолт:

Өрөөний дугаар	Таазны төрөл, Хэсэглэлийн дугаар	Таазны хэмжээ /м2/	Гоёлын шигтгээ гэрэл /л/	Тайлбар
№06	УГ-ДТ Хэсэглэл-1	5.95	7	
№03	УГ-ДТ Хэсэглэл-1	2.07	4	
№04	УГ-ДТ Хэсэглэл-1	2.75	0	



"Эн Эн Инженеринг" ХХК

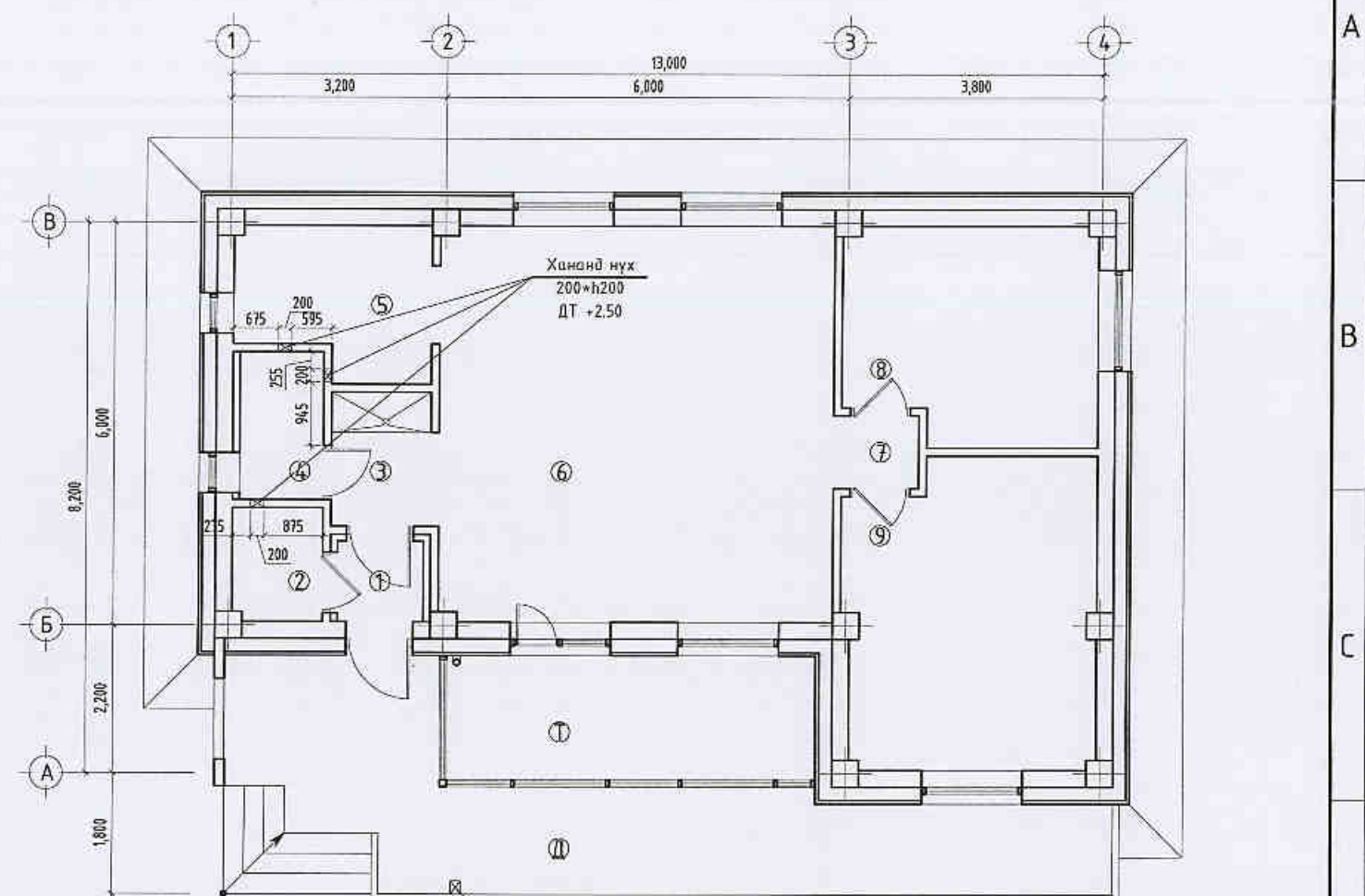
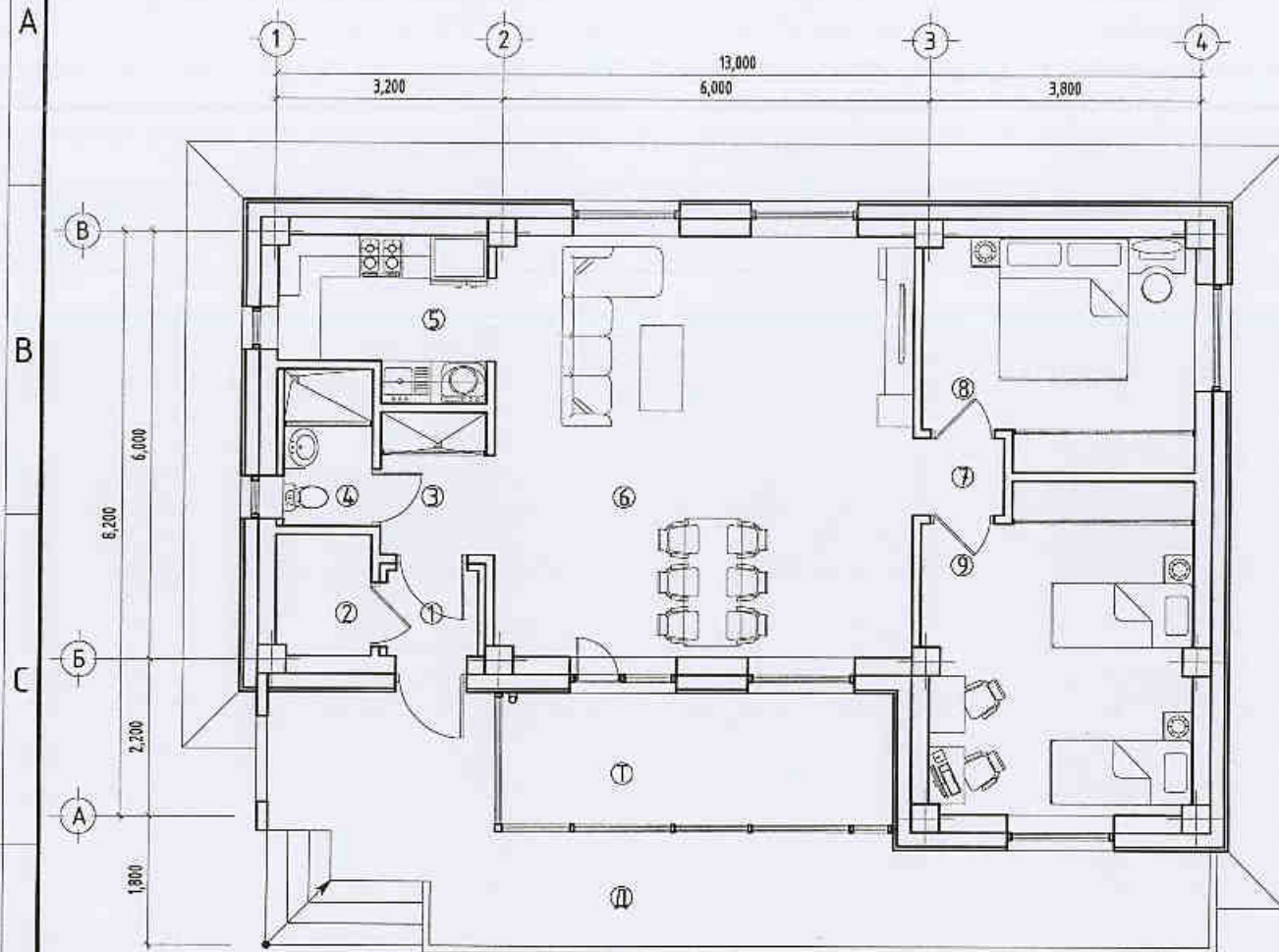
Улаанбаатар хот, Газар хөдөллийн 8 баал эрчимтэй бүс нутагт.
"Гамшигт тэсвэртэй төмөр бетон бүтээцтэй, нэг маягийн Амины орон сууц /80м²/"

Дүүжин таазны хэсэглэл-1-3		Үе шат: А.3	
Архитектор	Э.Содмандах	ЕГ Шифр: ММ-10-03/2022	Масштаб: 1:50
Гүйцэтгэсэн	Х.Жаргал	ТГ Шифр: -	Огноо: 2022
Шалгасан	Э.Содмандах	Зургийн дугаар: БА-13	Хувдас: 14



Технологийн байгуулалт М1:100

Нүхний байгуулалт М1:100



Өрөөний тодорхойлолт:

Д/д	Өрөөний нэр	Галбай /м²/
Д	Добжоо	22.22
Т	Тагт	11.55
01	Гонх	1.53
02	Халаалтын техникийн өрөө	2.27
03	Хангил	3.12
04	Ариун цэврийн өрөө	2.75
05	Гал зүүжнэ өрөө	6.05
06	Өдрийн өрөө	34.50
07	Хангил	1.38
08	Унтлагын өрөө	11.80
09	Унтлагын өрөө	16.68
Нийт		80.18

Зөвшөөрөлцсөн:

ББ	Г.Ганцолмон	<i>[Signature]</i>
ХАС	Э.Амаржаргал	<i>[Signature]</i>
ЦБУ	Ж.Энхмаа	<i>[Signature]</i>
Цах	Ж.Амарсанаа	<i>[Signature]</i>
ХД	Г.Ганзориг	<i>[Signature]</i>



"Эн Эн Инженеринг" ХХК

Улаанбаатар хот, Газар хөдлөлийн 8 балл эрчинтэй бүс нутагт.

"Гамшигт тэсвэртэй төмөрбетон бүтээцтэй, нэг маягийн Амины орон сууц /80м²/"

Технологийн байгуулалт, Нүхний байгуулалт			Үе шат:
Архитектор	Э.Содмандах	ЕГ Шифр: ММ-10-03/2022	А.3
Гүйцэтгэгч	Ж.Жаргал	Масштаб: 1:100	Огноо: 2022
Шалгасан	Э.Содмандах	ТГ Шифр: -	Зургийн дугаар: БА-14
			Хуудас: 14





"Эм Эм Инженеринг" ХХК

Хан-Уул дүүрэг, 18-р хороо, Удирдлагын академийн
зудамж, Академи-2 хотхон, 36/2-101 тоот
РД: 2715961, Утас: 99085692

ЕГ шифр: ММ-10-03-2/2022

Улаанбаатар хот. Газар хөдлөлийн 8 балл эрчимтэй бүс нутагт.

"Гамшигт тэсвэртэй төмөр бетон бүтээцтэй, нэг маягийн Амины орон сууц /80м²/"

/ ББ-Салхижуулах хөндий суурьтай-Ажлын зураг /

БОЛОВСРЧУЛСАН:

"Эм Эм Инженеринг" ХХК-ийн

Захирал

Инженер



Д.Минжбадгар

Г.Ганцолмон

Улаанбаатар хот 2022 он

А3	1	2	3	4	5	6	7	8	9	10	11	12
A	Д/д	Зургийн нэр			Хуудас/марк	Тайлбар						
	1	Зургийн жагсаалт, тайлбар бичиг			ББ-1							
	2	Угсармал баганан суурийн байгуулалт			ББ-2							
	3	Огтлол 1-1, 2-2			ББ-3							
	4	Угсармал баганан суурь БС-1-ийн арматурчлал			ББ-4							
	5	Угсармал баганан суурь БС-2-ын арматурчлал			ББ-5							
	6	Угсармал баганан суурь БС-3-ийн арматурчлал			ББ-6							
	7	Угсармал баганан суурь БС-4-ийн арматурчлал			ББ-7							
	8	Гадна довжоо, пандусны байгуулалт, огтлол 1-1, 2-2			ББ-8							
	9	Ханын тор ба ялууны байгуулалт			ББ-9							
B	10	1-р давхрын цутгамал шал, хучилтын түвшиний рамын угсралтын схем			ББ-10							
	11	Цутгамал төмөрбетон парпет ханын байгуулалт, арматурчлал			ББ-11							
	12	ЦР-1, ЦР-2, ЦР-3, ХР-1-ийн рамын босоо хэв			ББ-12							
	13	ХР-2, ХР-3, ХР-4-ийн рамын босоо хэв			ББ-13							
	14	ЦР-1-ийн багана, дамнурууны арматурчлал			ББ-14							
	15	ЦР-2-ын багана, дамнурууны арматурчлал			ББ-15							
	16	ЦР-3-ийн багана, дамнурууны арматурчлал			ББ-16							
	17	ХР-1-ийн дамнурууны арматурчлал			ББ-17							
	18	ХР-2-ын дамнурууны арматурчлал			ББ-18							
	19	ХР-3-ийн дамнурууны арматурчлал			ББ-19							
C	20	ХР-4-ийн дамнурууны арматурчлал			ББ-20							
	21	ЦХ-1, ЦХ-2-ын арматурчлал			ББ-21							
	22	1-р давхрын цутгамал шал, хучилтын хэвний байгуулалт			ББ-22							
	23	Дээврийн шахтны арматурчлал			ББ-23							
	24	1-р давхрын цутгамал шалны доод торны арматурчлал			ББ-24							
	25	1-р давхрын цутгамал шалны дээд торны арматурчлал			ББ-25							
	26	1-р давхрын цутгамал хучилтын доод торны арматурчлал			ББ-26							
	27	1-р давхрын цутгамал хучилтын дээд торны арматурчлал			ББ-27							

Тайлбар бичиг

Ерөнхий хэсэг. Улаанбаатар хот, газар хөдлөлтийн 8 баллын эрчимтэй бүсэд баригдах "Гамшигт тэсвэртэй төмөрбетон арагт бүтээцтэй" нэг айлын зориулалттай 80м2 Амины орон сууцны барилгын зураг төслийг нэг маягийн зураг төсөл байхаар боловсруулсан барилга архитектурын даалгаварын дагуу барилга бүтээцийн зургийг тооцож боловсруулав. Барилгын барилга бүтээцийн төлөвлөлтийг байгаль цаг уурын доорхи нөхцөлд тохируулан төлөвлөв.

Үүнд: Гадна агаарын тооцооны температур -39°C
 Цасны ачаалал 50кг/м2
 Салхины ачаалал 35кг/м2
 Газар чичирхийллийн балл 8 балл (MSK-64 шаталбар)
 Барилгын хариуцлагын зэрэг III (Хариуцлагын зэрэг 1,0)

Барилгын үндсэн даацын бүтээц нь төмөрбетон каркасан арагт бүтээц болно.
 Барилга нь тэнхлэгээрээ 8,20 x 13,00 м хэмжээтэй зоорьгүй, 1 давхар барилга болно.

Буурь хөрс: Захиалагчаас буурь хөрсний талаар мэдээлэл өгөөгүй тул хөрсийг сонгохдоо олон жилийн цэвдэг ул хөрс сонгов. Хөрсний бүтэцийг сонгохдоо 0.4м зузаантай ургамалын үндэс, шавранцар хөрс, цэвдэг хөрсний дээд хил -2,6м гэсэн бүтэцтэй байна. Цэвдэг хөрсний 10м гүний температур -4.2°C, уян цэвдэг бөгөөд хөлдөлт, гэсэлт нь -2,6м байна. Шавранцар хөрсний механик шинж чанар нь:

- Барьцалдах хүч $S_n=44кПа$
- Дотоод үрэлтийн өнцөг $\phi^0=20$
- Хөрсний хэв гажилтын модуль $E=14МПа$
- Тооцооны эсэргүүцэл $R_0=250кПа$

Суурь: Котлованыг механизмаар ухахдаа суурь суулгах төслийн түвшнээс дээш 20-30 см дутуу ухаж, түүнээс доош төслийн гүн хүртэл гараар ухах хэрэгтэй. Барилгын суурийг угсармал баганан суурьтайгаар төлөвлөв. Суурь суух гүнийг -3.00м байхаар тооцов. Суурийн бетоны анги В20 (М250), Арматурын анги АIII (А400), АI (А240) байна. Суурийн доор 20см зузаантай давтаж нягтруулсан элсэн дэвсгэр хийнэ. Бетоны ажлыг гүйцэтгэхдээ "Цутгамал бетон, төмөрбетон бүтээц, Угсралтын БНБД 52-02-05, цутгамал төмөрбетоны ажил гүйцэтгэх заавар БД52-102-04 –ийн холбогдох заалтуудын дагуу хийнэ. Буурь суурийн ажлыг БНБД 52-02-05 –г баримтлан гүйцэтгэвэл зохино. Суурийн хөрстэй харьцах бүх хэсэгт МNS 6303:2016 стандартын шаардлага хангасан ус чийгнээс хамгаалсан хар тосон түрхлэг 2-3-н үе сайтар түрхэнэ. Суурийг буцаан булагдаа овойлт үүсгэхгүй хайрган хөрсөөр чигжих бөгөөд өндөржилт зургийн тохижилтын түвшин хүртэл булна. 1,63гр/см3 хүртэл 20см тутамд үечлэн нягтруулна.

Даацын бүтээц: Төмөрбетон багана, дамнуруу байна. Баганын огтлол 400x400мм байна. Дамнурууны огтлол 350x500h мм байна. Арматурын анги АIII (А400), АI (А240), бетоны анги В20 (М250) байна.

Хана: Барилгын гадна хана гадна талаасаа өнгөлгөө тортой бетон 50мм, 200мм-ийн зузаантай 25кг/м3-ээс багагүй нягттай, гал дэмждэггүй / MNS EN 13163 : 2011 стандартын хөвсөн полистрол (EPS) хавтангаар дулаална, 250мм-ийн зузаантай / MNS 0843-1987 / стандартын евро блокон өрөгт хана гэсэн бүтэцтэй байна. Хамар хана 120мм-ийн зузаантай 75-аас багагүй маркийн тоосгон өрөгт хана байна. Хамар ханын өргийн босоо чиглэлд 600 мм тутамд бүр уртынх нь дагууд арматурлах ба 3м –ээс урт хамар ханыг цутгамал хучилтанд бэхэлж өгнө. Өрөгт цемент шохойн зуурмаг хэрэглэх бөгөөд тоосгон өрлөгийн зуурмагийн марк 25 байвал зохино. Өргийн зэрэг II бөгөөд нормаль барьцалдалт нь $1,8кг/см2 > R_{сун} > 1,2кг/см2$ байна.

Ялуу: Гадна хана болон хамар хана нь дамнурууны доор таарч байгаа хаалганы нүхний ялууны үүргийг цутгамал төмөрбетон дамнуруу гүйцэтгэнэ.Хамар хананад гарах хаалганы нүхний дээр угсармал төмөрбетон ялуу тавина. Угсармал төмөрбетон ялууг цуврал В1.038-1 дэвтрээс сонгоно. Ялууны султ нь 1,5 м хүртэл өргөнтэй нүхий дээр 25см –ээс багагүй, 1,5 м-ээс илүү өргөнтэй нүхний дээр 35см-ээс багагүй байна. Угсармал төмөрбетон ялууг 100маркийн жигд тараасан бэхжээгүй шинэхэн зуурмаган дээр суулгана.

Хучилт: Хучилтыг цутгамал төмөрбетон хучилтаар төлөвлөв. Хучилтын зузаан 180мм, арматурын анги АIII (А400), АI (А240), бетоны анги В20 (М250) байна.


Хаяавч /манаас/: Барилгын эргэн тойронд 80см өргөнтэй бетон хаяавчийг барилгаас гадагш налуутай $i=0.02$ хийж өгнө. Орчны тохижилтын ажлыг зургийн дагуу БНБД 3.01.06-90 –ийг баримтлан гүйцэтгэнэ.

Анхаар:

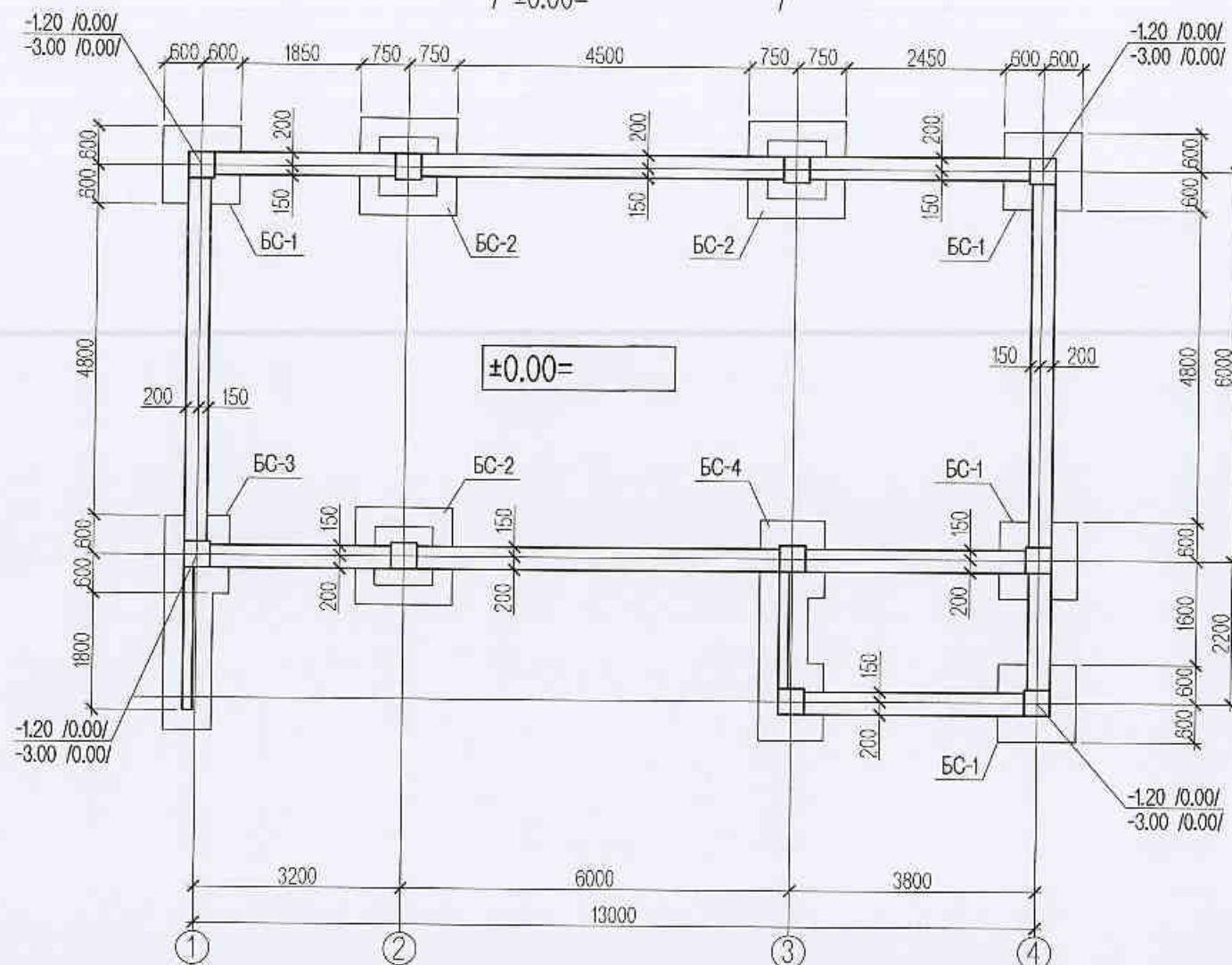
- Барилга баригдах газар нь тодорхойгүй, барилгын өндөржилт, буурь хөрсний геологийн дүгнэлт байхгүй тул энэ зургаар барилга угсралт хийхээр сонгосон захиалагч нь зохиогч инженерээр тухайн барилга барих газарт тохируулсан суурийн холболтын зураг төсөл боловсруулсны дагуу угсралтын ажил гүйцэтгэх хэрэгтэй. Суурийн холболтын зураг төсөл хийлгэхгүйгээр угсралт хийхийг хориглоно.
- Барилгад хэрэглэх арматур нь ГОСТ 5781-82 стандартын А400, А240 ангийн арматур байхаар тооцсон. Арматурын бат бэхийн үзүүлэлтүүд нь урсгалтын хязгаар 390Мпа, бат бэхийн үзүүлэлт нь 590Мпа, харьцангуй суналт нь 14% байна.
- Барилгын цутгалт хийх бетоноос барилгын талбай дээр сорьцын 3-аас багагүй шоо авч дээжийг лабораторт шалгуулна. Гадна агаарын температурт тохируулж бетоны арчилгааг хийх шаардлагатай.
- Барилгын хэв, тулаасыг бетоны бат бэхийнхээ 70 хувиас багагүй бэхжилтийг авсаны дараа авах хэрэгтэй. Тулаасын чангалгааг хийхдээ хэвтээ хийцийн голыг бага зэрэг өргөх байдлаар гүйцэтгэвэл зохимжтой.
- Цутгамал төмөрбетон хийцүүдэд хэрэглэх арматурын төрлийг өөрчлөх тохиолдолд тухайн арматурын багц бүрээс 45 см урттай дээж авч зохих эрх бүхий мэргэжлийн байгууллагаар шалгуулж зураг төсөлд заасантай тохирч байгаа бол зохиогчийн зөвшөөрлийг авч хэрэглэнэ.
- Барилга угсралтын үед зохиогч инженертэй зохиогчийн хяналтын гэрээ хийж заавар зөвөлгөө авч ажиллах шаардлагатай.

Мөнхцэвдэг хөрсөнд барилгын буурь суурийн ажил гүйцэтгэх технологийн зөвлөмж.

Барилгын буурь хөрс нь үлэмж төвөгтэй нөхцөл байдалтай тул мөнхцэвдэг хөрсийг барилгын бууринд зөвхөн хөлдүү байдлаар нь ашиглан 1-р зарчмыг баримтлан барилгыг доогуураа салхижуулах хөндийтэй төлөвлөсөн болно. Мөнхцэвдэг хөрсөнд газар шорооны ажлыг гүйцэтгэхдээ аль болохоор түүнийг гээлтэнд оруулахгүй, температурын тогтворыг алдагдуулахгүй байлгах нөхцлийг хангах зорилгоор газар шорооны ажлыг сэрүүний улиралд (хоногийн дундаж температур хасах градус руу ойртох үед) хийхээр бодож угсармал төмөрбетон баганан суурьтай төлөвлөсөн. Баганан суурь тус бүрийн суурийн нүхийг сэрүүний улиралд (хоногийн дундаж температур тэг градуст ойртсон үед) гүйцэтгэх нь тохиромжтой. Баганан сууриудыг үйлдвэрийн нөхцөлд угсармалаар бэлдэж газар дээр нь суурийн нүхэнд дэвсэж нягтруулсан 20см-ийн зузаантай элс-хайрган дэвсгэр дээр шууд угсарч тавина. Суурийн газар шорооны ажил угсарч тавих суурийн ажлын хоорондох зай ойрхон хоёр гурван өдрөөс хэтэрч болохгүй. Энэ хугацаа оройтсон тохиолдолд нарны халалтаас хөрс гэсэх, агаарын эрс хөрөлтөөс хөрс хөлдөх аюултай. Угсармал баганан сууриудыг бүгдийг угсарч дууссаны дараа ухсан нүхийг гаднаас зөөж авчирсан шинэхэн элс хайрган хөрсөөр дүүргэж чигжинэ. Барилгын салхижуулах хөндий доорхи хөрсний гадаргуу дээр барилгын дунд хэсэгт ус тогтохгүйгээр гадагш налуутай шаарбетон (найрлага 60:40) хучлагыг 10см-ийн зузаантай дулааны улиралд хийж гүйцэтгэнэ. Мөн барилгын гадна хүрээгээр нь 1.5м-ийн өргөнтэй 8см-ийн зузаантай бетон манаас хийж өгнө.

	Улаанбаатар хот, Газар хөдлөлтийн 8 баллын эрчимтэй бүс нутагт. "Гамшигт тэсвэртэй төмөр бетон бүтээцтэй, нэг маягийн Амины орон сууц /80м²/"				
	Зургийн жагсаалт, тайлбар бичиг				
	Инженер	МОНГОЛ УЛААНБААТАР	Г.Ганцолмон	ЕГ шифр: ММ-10-03-2/2022	Масштаб: -
Гүйцэтгэсэн	Д.Минжбаатар	Г.Ганцолмон	ТГ шифр:	Зургийн дугаар: ББ-1	Хуудас: 27
Шалгасан	МЭРГЭШСЭН	Д.Минжбаатар			

Баганан суурийн байгуулалт М1:100
/ ±0.00= /



Б СДН-ийн хэвийг ББ-10, 12-р хуу-с үз.
СДН-ийн арматурчлалыг ББ-16-р хуу-с үз.

Б СДН-ийн хэвийг ББ-10, 12-р хуу-с үз.
СДН-ийн арматурчлалыг ББ-15-р хуу-с үз.

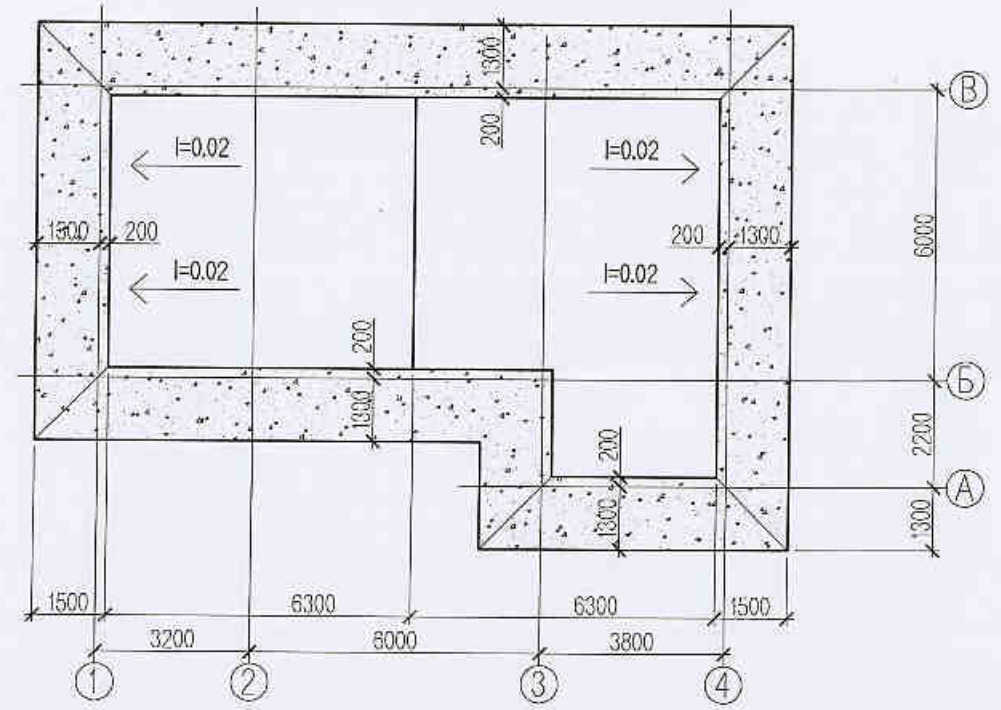
А СДН-ийн хэвийг ББ-10, 12-р хуу-с үз.
СДН-ийн арматурчлалыг ББ-14-р хуу-с үз.

СДН-ийн хэвийг ББ-10, 12-р хуу-с үз.
СДН-ийн арматурчлалыг ББ-17-р хуу-с үз.

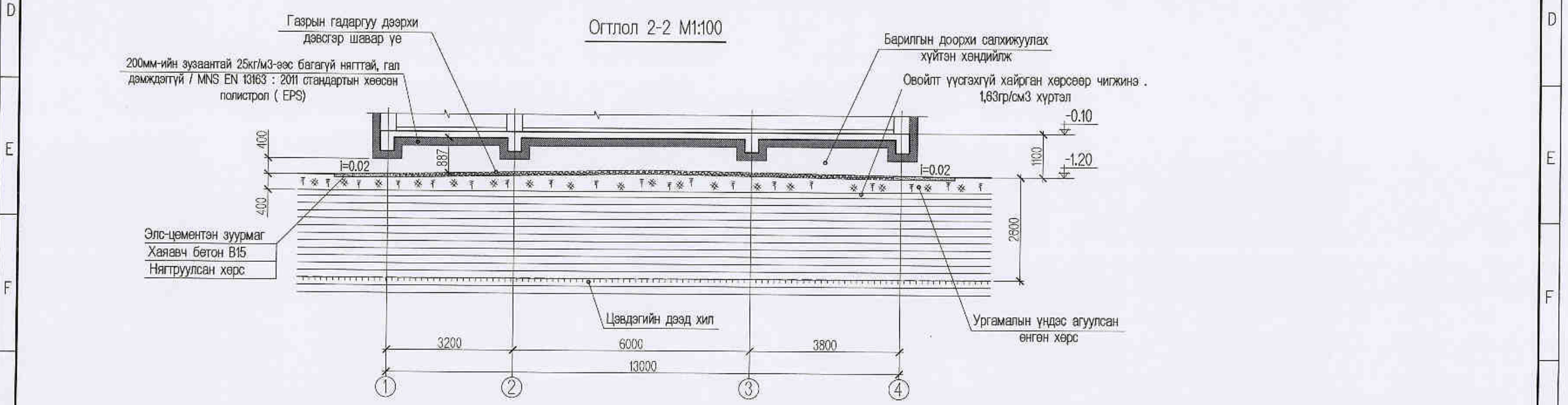
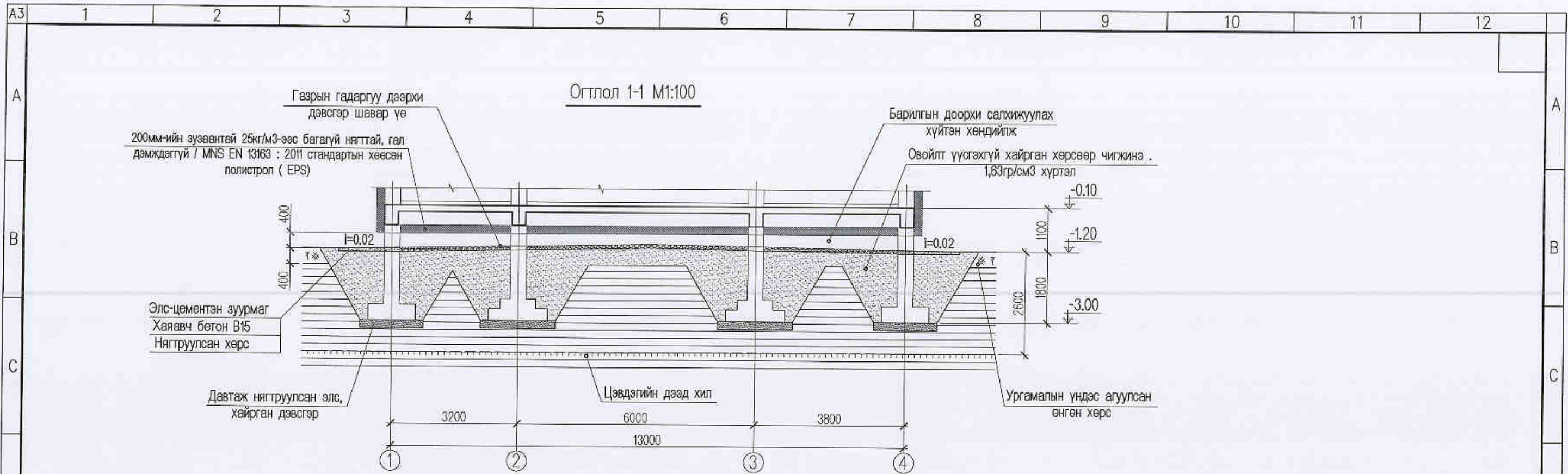
СДН-ийн хэвийг ББ-10, 13-р хуу-с үз.
СДН-ийн арматурчлалыг ББ-20-р хуу-с үз.



Бетон хаяавч болон шавар хөрсөөр
ус зайлуулах налуулга хийх схем М1:150



Зөвшөөрөлцсөн:			Улаанбаатар хот. Газар хөдлөлтийн 8 баллын эрчимтэй бүс нутагт. "Гамшигт тэсвэртэй төмөр бетон бүтээцтэй, нэг маягийн Амины орон сууц /80м²/"		
БА	Э.Содмандах		Угсармал баганан суурийн байгуулалт		
ХАС	Э.Амаржаргал		Инженер	Г.Ганцолмон	ЕГ шифр: ММ-10-03-2/2022
ЦБУ	Ж.Энхмаа		Гүйцэтгэсэн	Г.Ганцолмон	Масштаб: М1:150, 1:100
Цах	Ж.Амарсанаа		Шалтсан	Д.Минжбалдар	Огноо: 2022он
ХД	Г.Ганзориг			ТГ шифр: ББ-2	
				Хуудас: 27	

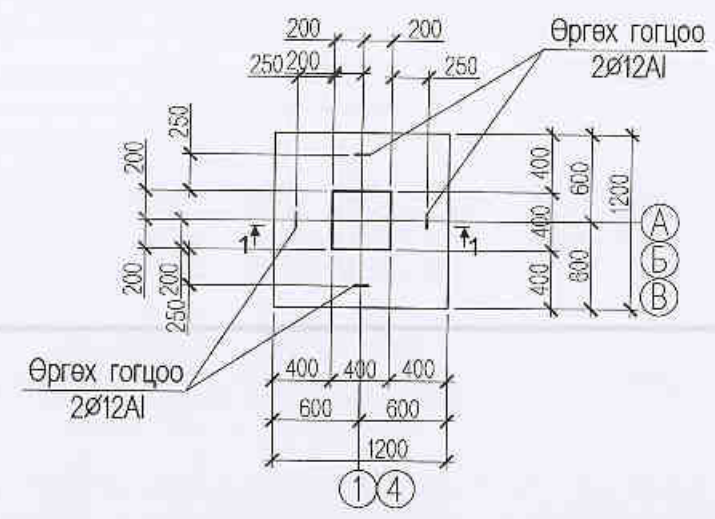


Тайлбар

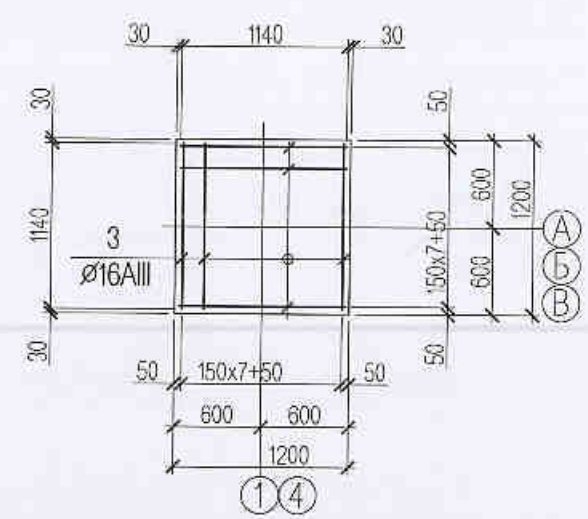
1. Баганан сууриудыг үйлдвэрт угсармалаар бэлдэн газар дээр нь угсарч тавина.
2. Салхижуулах хөндийн дам нуруу, хучилтыг дулааны улиралд газар дээр нь цутгаж гүйцэтгэнэ.
3. Барилгын салхижуулах хөндий доорхи хөрсний гадаргуу дээр барилгын дунд хэсэгт ус тогтохгүй гадагш налуутайгаар шавар бетон хучлагыг 10см-ийн зузаантай хийж гүйцэтгэнэ.
4. Барилгын гадна хүрээгээр эргэн тойронд нь 1.5м-ийн өргөнтэй 8см-ийн зузаантай бетон манаас хийж өгнө.
5. Энэ зургийг бусад зургуудтай хамт үзэх бөгөөд барилгын буурь суурийн ажил гүйцэтгэх технологийн зөвлөмжийг тайлбар бичигт бичиж өгөв.

	Улаанбаатар хот. Газар хөдлөлтийн 8 баллын эрчимтэй бүс нутагт. "Гамшигт тэсвэртэй төмөр бетон бүтээцтэй, нэг маягийн Амины орон сууц /80м²/"				
	Огтлол 1-1, 2-2				
	Инженер	<i>[Signature]</i>	Г.Ганцолмон	ЕГ шифр: MM-10-03-2/2022	Масштаб: M1:100
Гүйцэтгэсэн	<i>[Signature]</i>	Г.Ганцолмон	ТГ шифр:	Зургийн дугаар: ББ-3	Хуудас: 27
Шалгасан	<i>[Signature]</i>	Д.Минжбадгар			

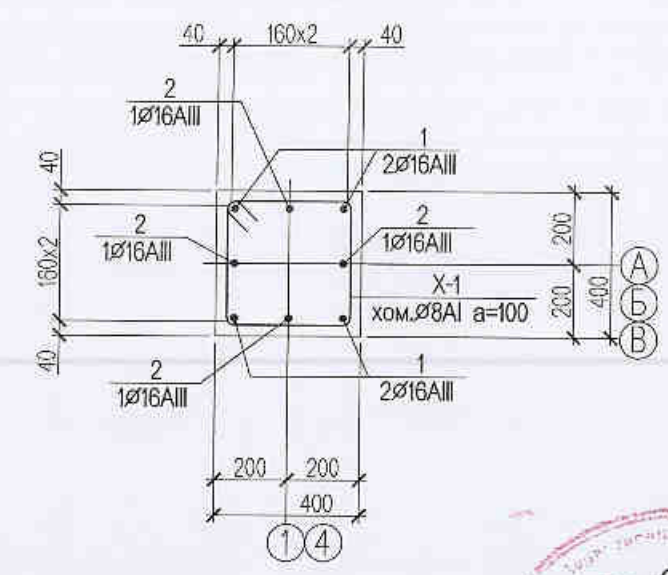
Угсармал баганан суурь
БС-1-ийн байгуулалт М1:50



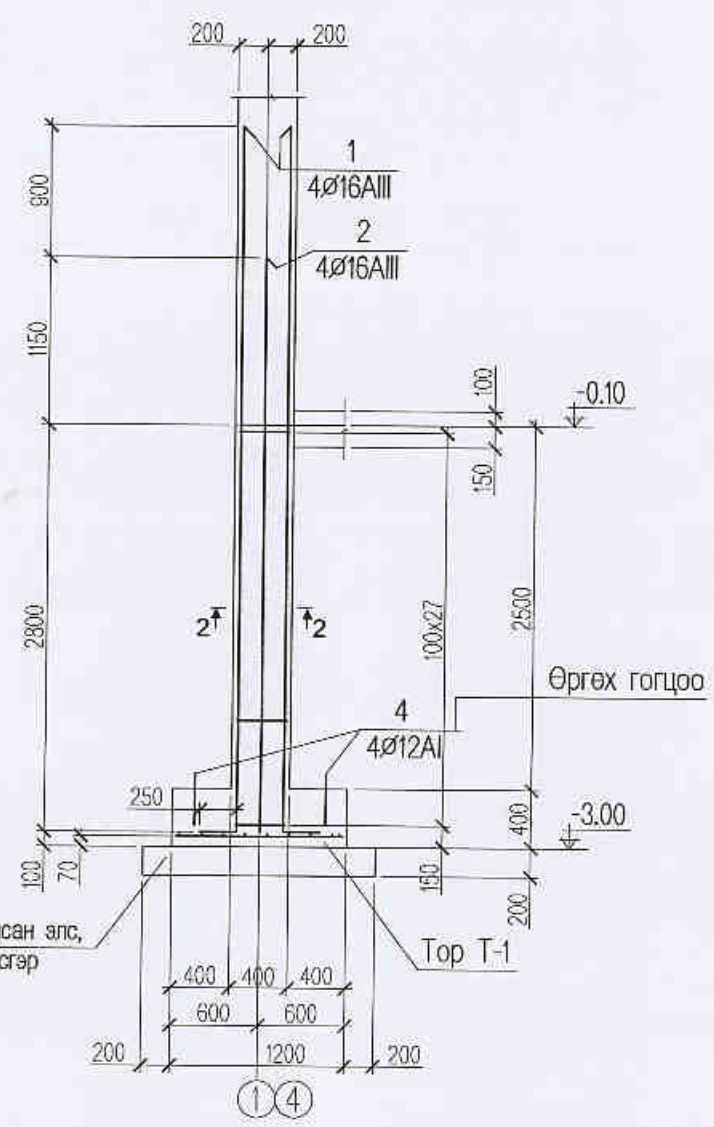
Тор Т-1 М1:50



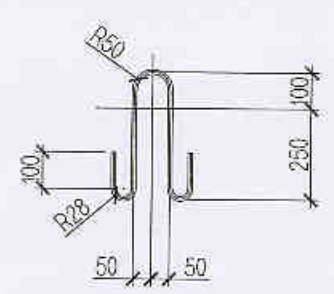
Огтлол 2-2 М1:20



Огтлол 1-1 М1:50



Өргөх гогцоо М1:20
Позиц-4



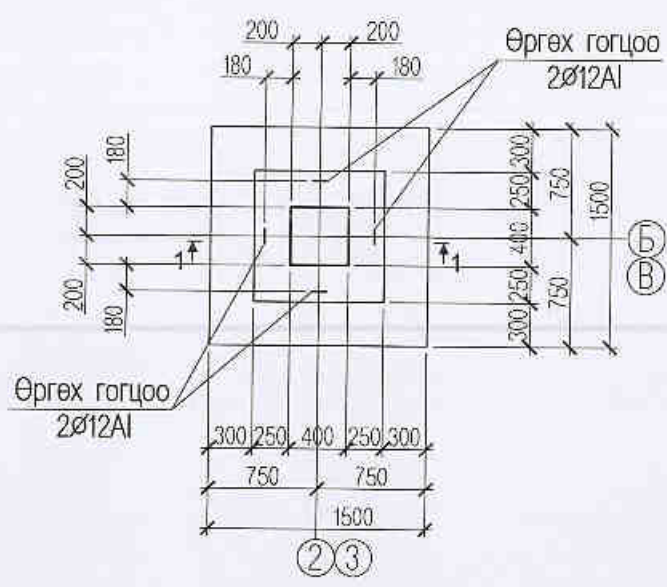
Д/д	Тэмдэглэгээ	Нэр төрөл	Тоо ширхэг	Нэгжийн жин /кг/	Тайлбар
Угсармал баганан БС-1		суурийн арматурын түүвэр			450.11
		арматур	4		112.53
1	16 AIII ГОСТ 5781-82*	L= 5100	4	8.05	32.198
2	16 AIII ГОСТ 5781-82*	L= 4200	4	6.63	26.516
4	12 AI ГОСТ 5781-82*	L= 1180	4	1.05	4.190
X-1	8 AI ГОСТ 5781-82*	L= 1560	28	0.62	17.235
		Тор Т-1			32.39
3	16 AIII ГОСТ 5781-82*	L= 1140	18	1.80	32.387
Суурийн эзэлхүүн		бетон В25 V=	4		3.88 м ³
Суурийн масс			4		9.68 тн

Тайлбар

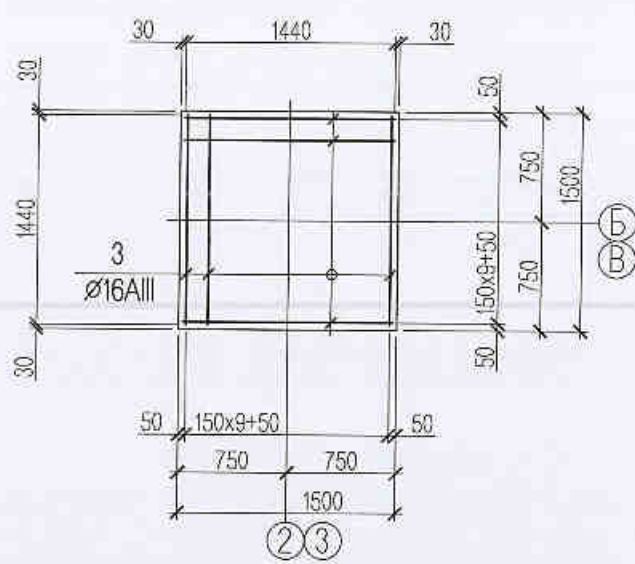
Баганан суурийн бетоны ус нэвчүүлэлтийн зэрэг W6.
Суурийн гадаргууд ус чийгнээс хамгаалсан хар тосон түрхлэг 2-3-н үе түрхэнэ. Угсармал баганан суурийг жигд тараагдаж давтан нягтруулсан элс хайрган дэвсгэр дээр суурь суух түвшин, хазайлтыг сайтар шалгаж суулгана.

	Улаанбаатар хот. Газар хөдлөлтийн 8 баллын эрчимтэй бүс нутагт.				
	Тамшигт төсвэртэй төмөр бетон бүтээцтэй, нэг маягийн Амины орон сууц /80м ² /				
	Угсармал баганан суурь БС-1-ийн арматурчлал				
	Инженер	Г.Танцолмон	ЕГ шифр:	ММ-10-03-2/2022	Масштаб:
Гүйцэтгэсэн	Д.Минжбалдар	ТГ шифр:		Огноо:	2022он
Шалгасан	Д.Минжбалдар			Зургийн дугаар:	ББ-4
				Хуудас:	27

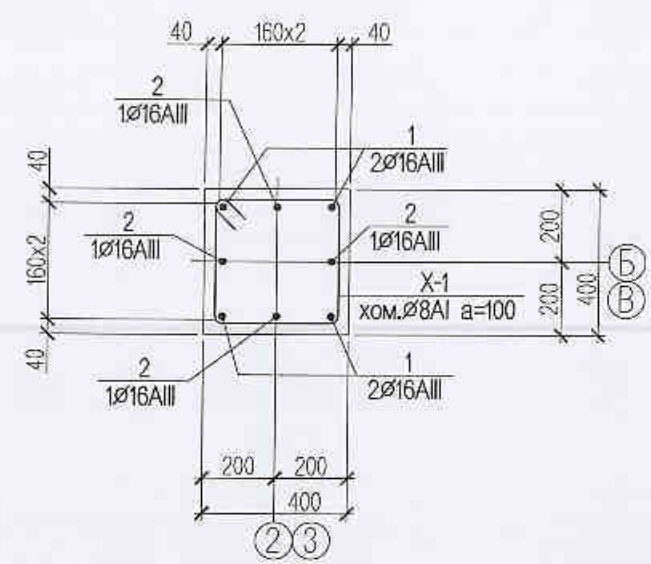
Угсармал баганан суурь
БС-2-ын байгуулалт М1:50



Тор Т-1 М1:50

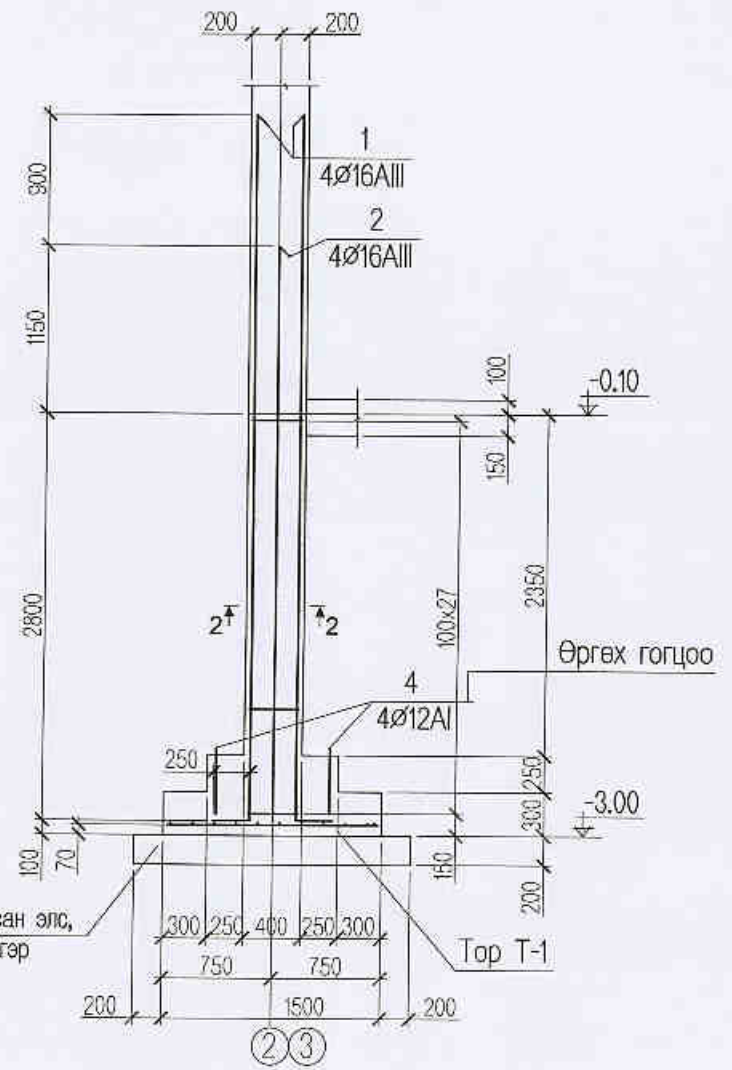
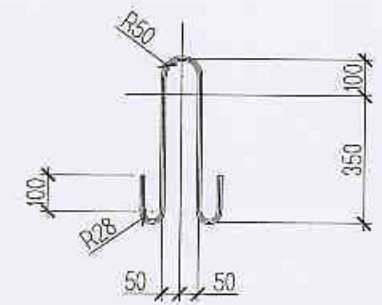


Огллол 2-2 М1:20



Огллол 1-1 М1:50

Өргөх гогцоо М1:20
Позиц-4



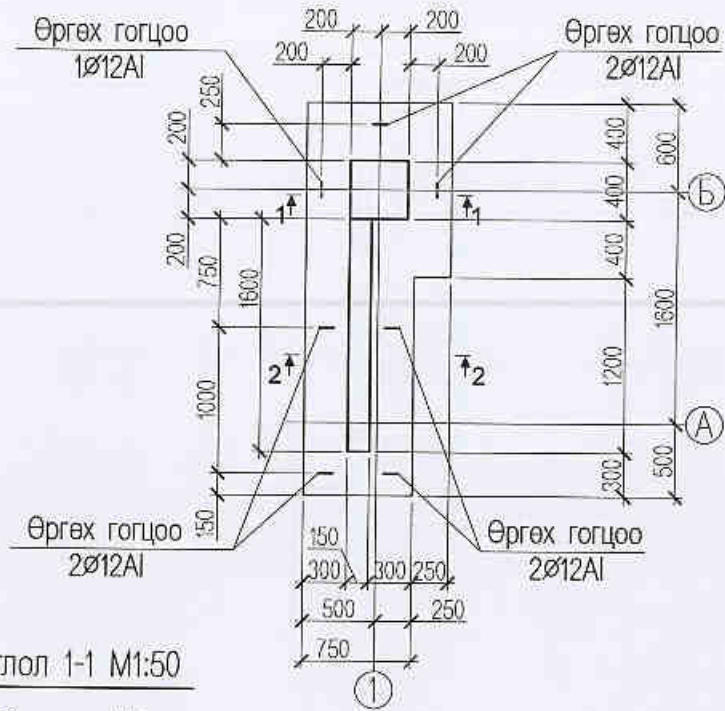
Д/д	Тэмдэглэгээ	Нэр төрөл	Тоо ширхэг	Нэгжийн жин /кг/	Тайлбар
		Угсармал баганан суурийн арматурын түүвэр			391.49
		БС-2 арматур	3		130.50
1	Ø 16 АIII ГОСТ 5781-82*	L = 5100	4	8.05	32.198
2	Ø 16 АIII ГОСТ 5781-82*	L = 4200	4	6.63	26.516
4	Ø 12 AI ГОСТ 5781-82*	L = 1280	4	1.14	4.546
X-1	Ø 8 AI ГОСТ 5781-82*	L = 1560	28	0.62	17.235
		Тор Т-1			50.00
3	Ø 16 АIII ГОСТ 5781-82*	L = 1440	22	2.27	50.002
		Суурийн эзэлхүүн бетон В25 V=	3		3.75 м3
		Суурийн масс	3		9.36 тн

Тайлбар

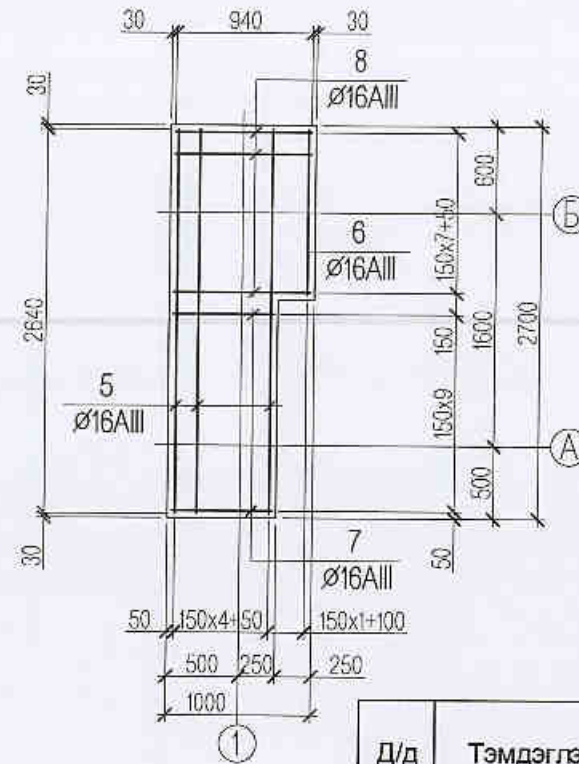
Баганан суурийн бетоны ус нэвчүүлэлтийн зэрэг W6 .
Суурийн гадаргууд ус чийгнээс хамгаалсан хар тосон түрхлэг 2-3-н үе түрхэнэ. Угсармал баганан суурийг жигд тараагдаж давтан нягтруулсан элс хайрган дэвсгэр дээр суурь суух түвшин, хазайлтыг сайтар шалгаж суулгана.

	Улаанбаатар хот. Газар хөдлөлтийн 8 баллын эрчимтэй бүс нутагт. "Гамшигт тэсвэртэй төмөр бетон бүтээцтэй, нэг маягийн Амины орон сууц /80м²/"							
	Угсармал баганан суурь БС-2-ын арматурчлал							
	Инженер	Г.Ганцолмон	ЕГ шифр:	ММ-10-03-2/2022	Масштаб:	М1:50,1:20	Огноо:	2022он
	Гүйцэтгэсэн	Д.Минхбаатар	ТГ шифр:		Зургийн дугаар:	ББ-5	Хуудас:	27

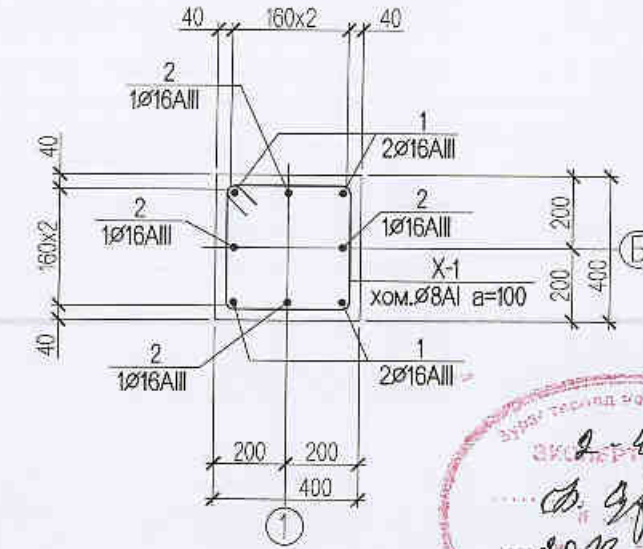
Угсармал баганан суурь
БС-3-ийн байгуулалт М1:50



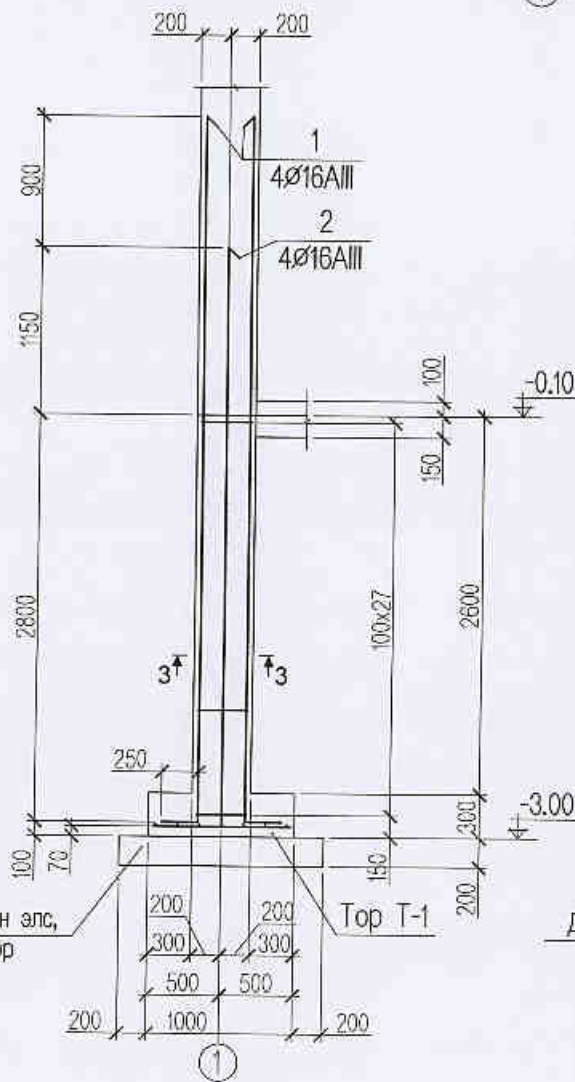
Тор Т-1 М1:50



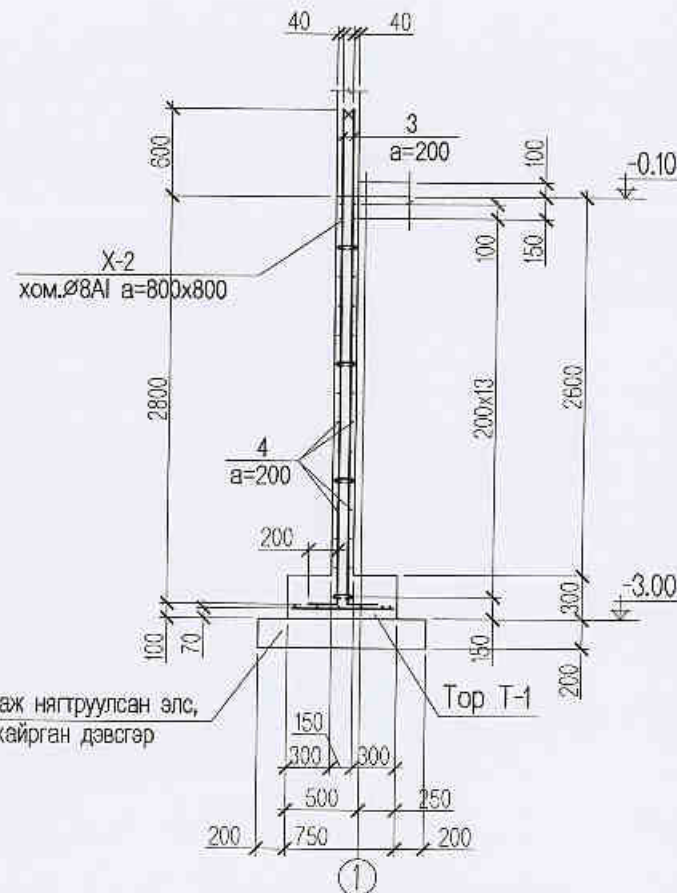
Огтлол 3-3 М1:20



Огтлол 1-1 М1:50



Огтлол 2-2 М1:50



Д/д	Тэмдэглэгээ	Нэр төрөл	Тоо ширхэг	Нэгжийн жин /кг/	Тайлбар
Угсармал баганан		суурийн арматурын түүвэр			221.88
БС-3		арматур	1		221.88
1	16 AIII ГОСТ 5781-82*	L= 5100	4	8.05	32.198
2	16 AIII ГОСТ 5781-82*	L= 4200	4	6.63	26.516
3	12 AIII ГОСТ 5781-82*	L= 3600	22	3.20	70.315
4	12 AIII ГОСТ 5781-82*	L= 2000	30	1.78	53.269
9	12 AI ГОСТ 5781-82*	L= 1280	7	1.14	7.955
X-1	8 AI ГОСТ 5781-82*	L= 1560	28	0.62	17.235
X-2	8 AI ГОСТ 5781-82*	L= 220	12	0.09	1.042
		Тор Т-1			13.35
5	16 AIII ГОСТ 5781-82*	L= 2640	6	4.17	25.001
6	16 AIII ГОСТ 5781-82*	L= 1140	2	1.80	3.599
7	16 AIII ГОСТ 5781-82*	L= 690	10	1.09	10.891
8	16 AIII ГОСТ 5781-82*	L= 940	9	1.48	13.353
Суурийн эзэлхүүн		бетон В25 V=	1.72 м3		1.72 м3
Суурийн масс			4.30 тн		4.30 тн

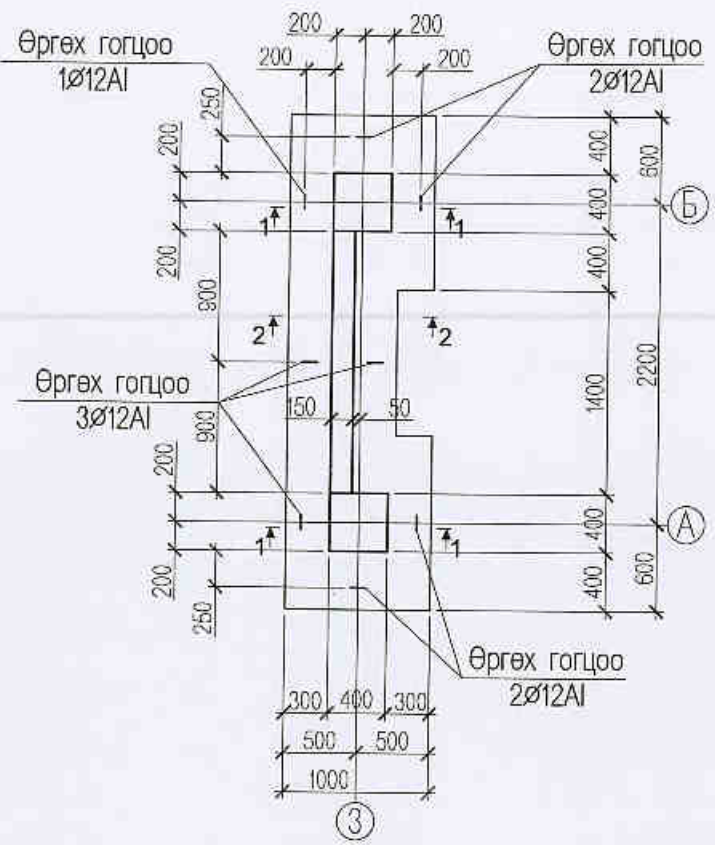
Тайлбар

Баганан суурийн бетоны ус нэвчүүлэлтийн зэрэг W6.
Суурийн гадаргууд ус чийгнээс хамгаалсан хар тосон түрхлэг 2-3-н үе түрхэнэ. Угсармал баганан суурийг жигд тараагдаж давтан нягтруулсан элс хайрган дэвсгэр дээр суурь суух түвшин, хазайлтыг сайтар шалгаж суулгана.

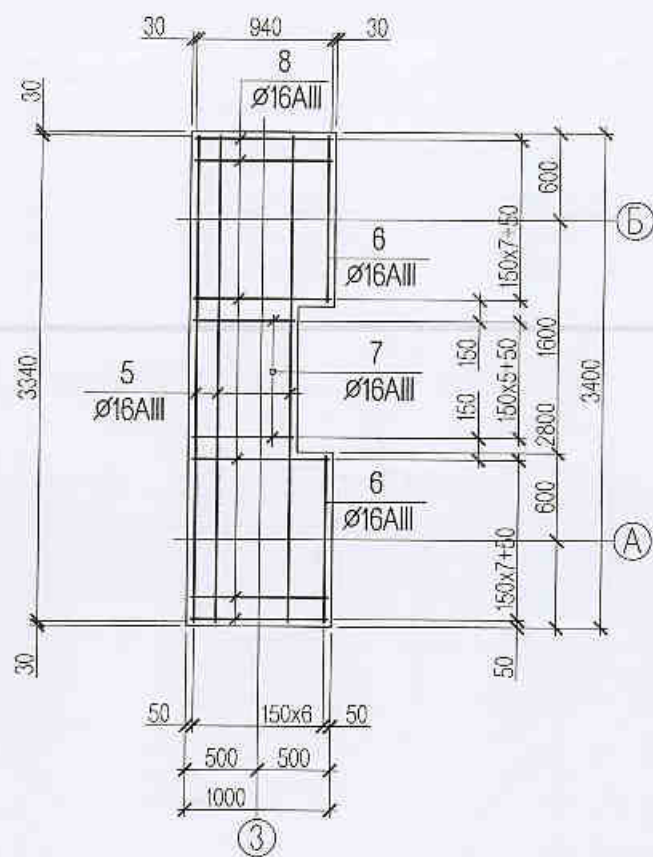
	Улаанбаатар хот. Газар хөдлөлтийн 8 баллын эрчимтэй бүс нутагт. "Гамшигт тэсвэртэй төмөр бетон бүтээцтэй, нэг маягийн Амины орон сууц /80м²/"		
	Угсармал баганан суурь БС-3-ийн арматурчлал		
	Инженер Гүйцэтгэсэн Шалгасан	Г.Ганцолмон Д.Минжбалдар М.Эргээ	ЕГ шифр: ММ-10-03-2/2022 ТГ шифр:
	Масштаб: М1:50, 1:20 Зургийн дугаар: ББ-6	Огноо: 2022он Хуудас: 27	



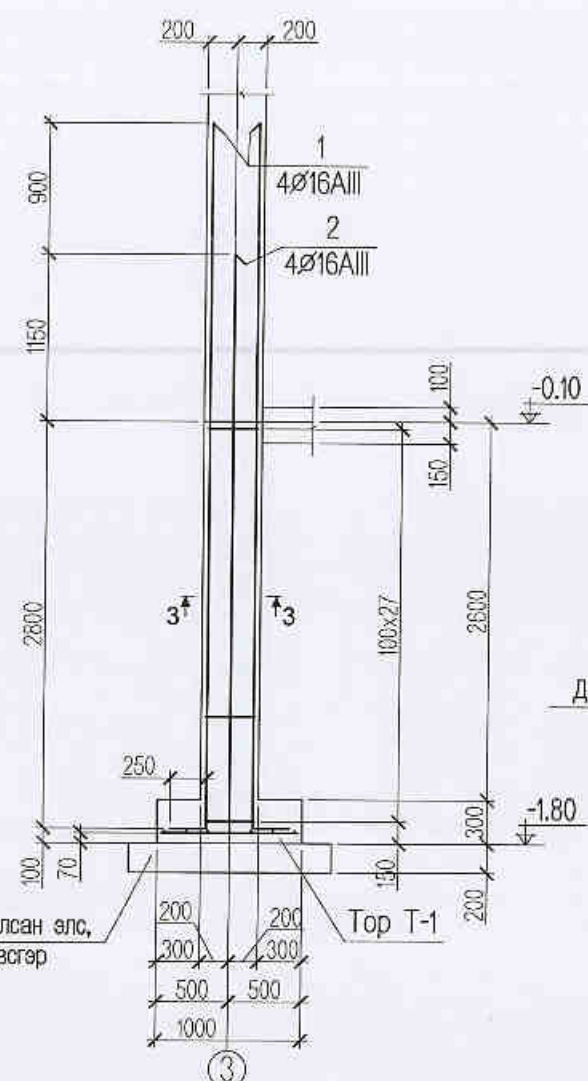
БС-4-ийн байгуулалт М1:50



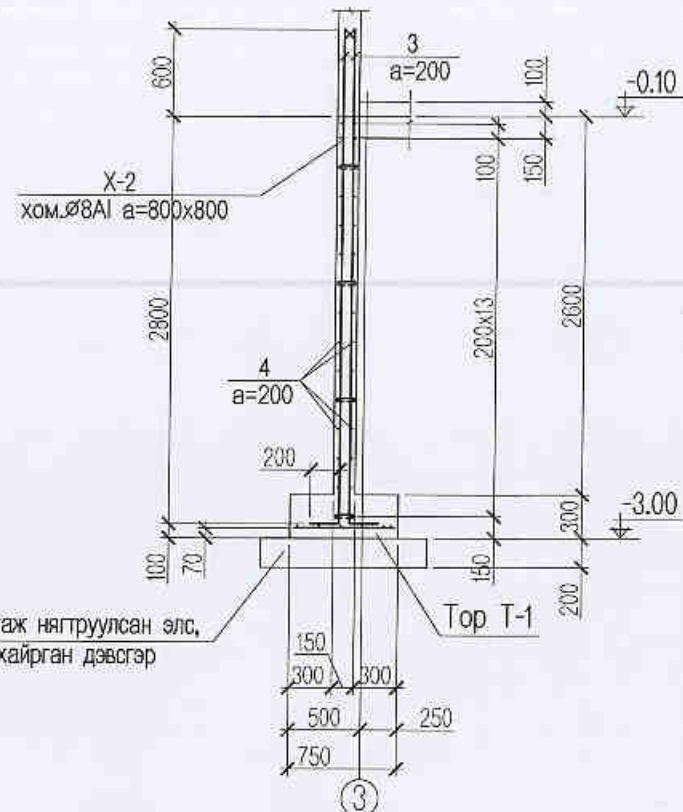
Тор Т-1 М1:50



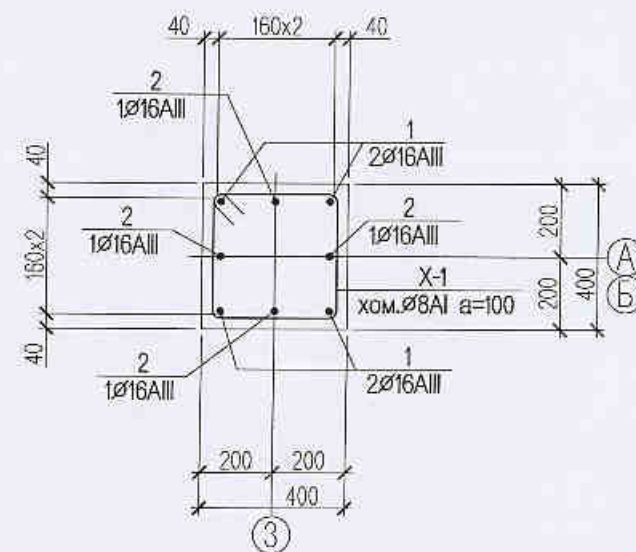
Огтлол 1-1 М1:50



Огтлол 2-2 М1:50



Огтлол 3-3 М1:20



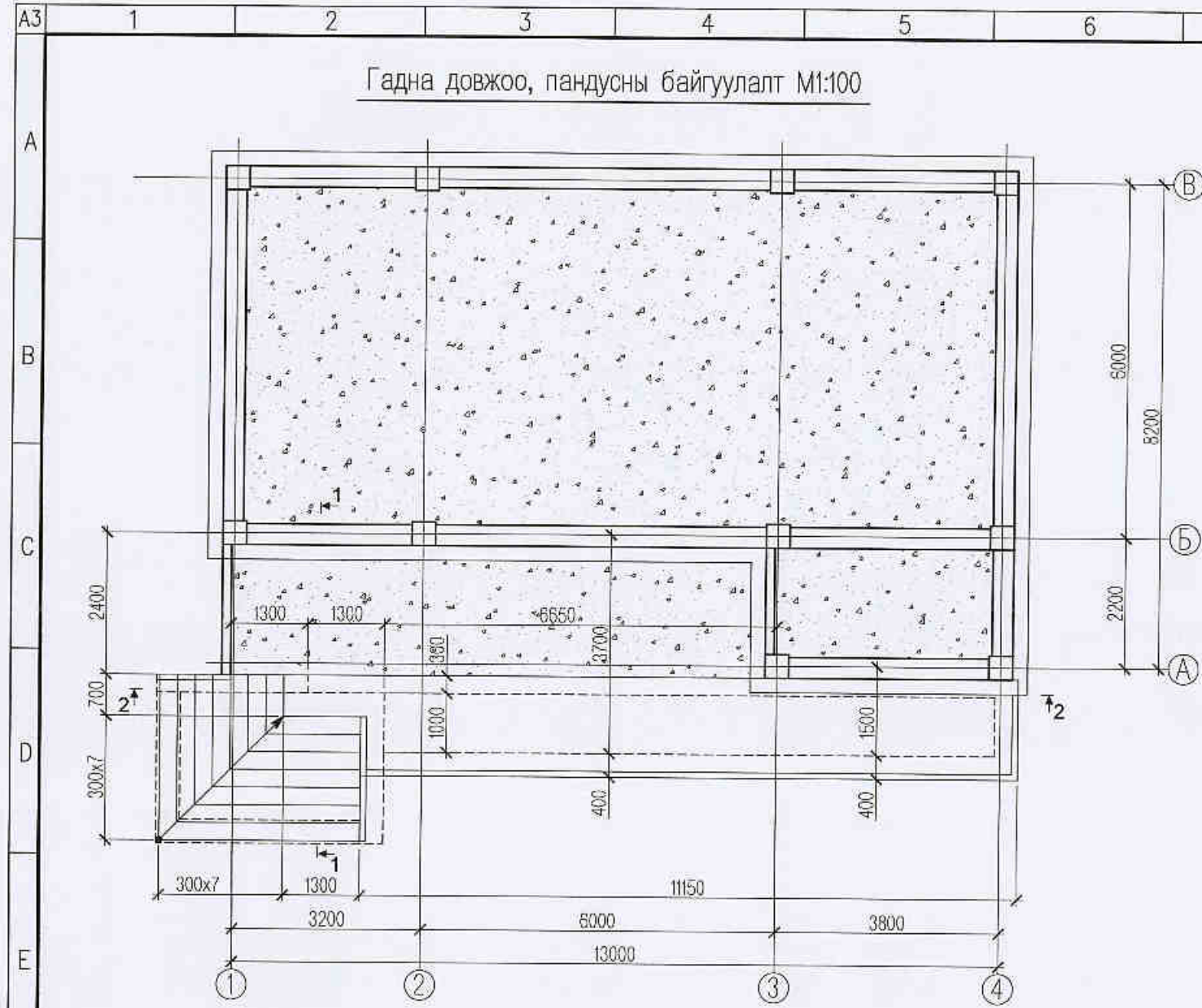
Д/д	Тэмдэглэгээ	Нэр төрөл	Тоо ширхэг	Нэгжийн жин /кг/	Тайлбар
Угсармал баганан		суурийн арматурын түүвэр			291.01
БС-4		арматур	1		291.01
1	Ø 16 AIII ГОСТ 5781-82*	L= 5100	8	8.05	64.396
2	Ø 16 AIII ГОСТ 5781-82*	L= 4200	8	6.83	53.032
3	Ø 12 AIII ГОСТ 5781-82*	L= 3600	22	3.20	70.315
4	Ø 12 AIII ГОСТ 5781-82*	L= 2000	18	1.78	31.961
9	Ø 12 AI ГОСТ 5781-82*	L= 1280	8	1.14	9.091
X-1	Ø 8 AI ГОСТ 5781-82*	L= 1560	56	0.62	34.471
X-2	Ø 8 AI ГОСТ 5781-82*	L= 220	12	0.09	1.042
		Тор Т-1			26.71
5	Ø 16 AIII ГОСТ 5781-82*	L= 3340	6	5.27	31.630
6	Ø 16 AIII ГОСТ 5781-82*	L= 1140	4	1.80	7.197
7	Ø 16 AIII ГОСТ 5781-82*	L= 690	7	1.09	7.623
8	Ø 16 AIII ГОСТ 5781-82*	L= 940	18	1.48	26.705
Суурийн эзэлхүүн		бетон В20 V=	2.09 м3		2.09 м3
Суурийн масс			5.22 тн		5.22 тн

Улаанбаатар хот. Газар хөдлөлтийн 8 баллын эрчимтэй бүс нутаг.
 "Гамшигт тэсвэртэй төмөр бетон бүтээцтэй, нэг маягийн Амины орон сууц /80м²/"
 Угсармал баганан суурь БС-4-ийн арматурчлал

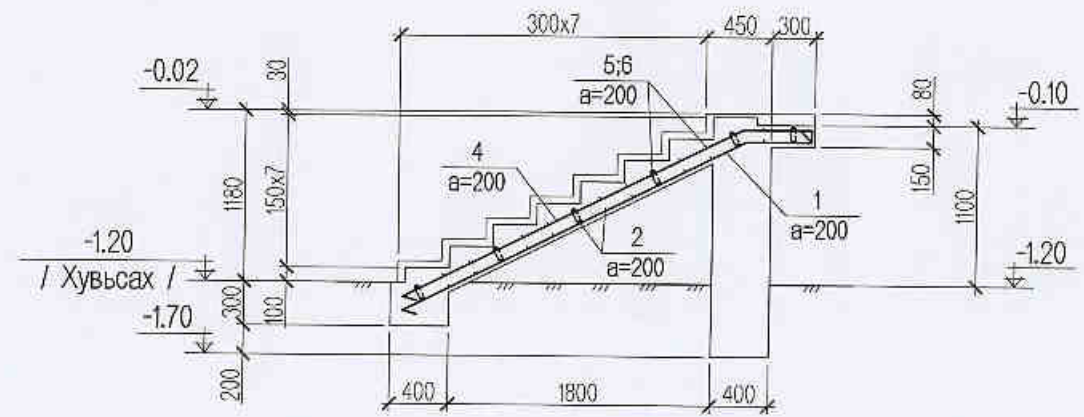
Инженер	М.Энхболд улс Г.Ганцолмон	ЕГ шифр:	ММ-10-03-2/2022	Масштаб:	М1:50,1:20	Огноо:	2022он
Гүйцэтгэсэн	Д.Шаравын Минхбаатар	ТГ шифр:		Зургийн дугаар:	ББ-7	Хуудас:	27
Шалгасан	МЭРТ Энхболд улс Г.Ганцолмон						

"Эн Эн Инженерия" ХХК

Гадна довжоо, пандусны байгуулалт М1:100

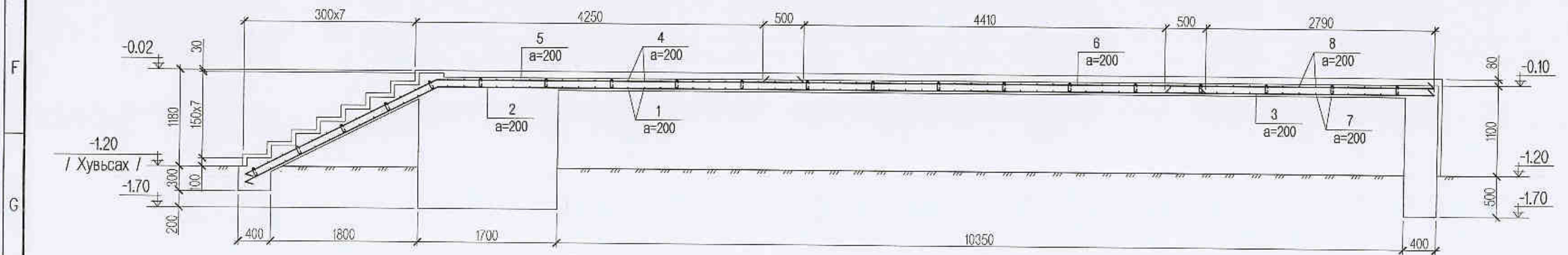


Огтлол 1-1 М1:50



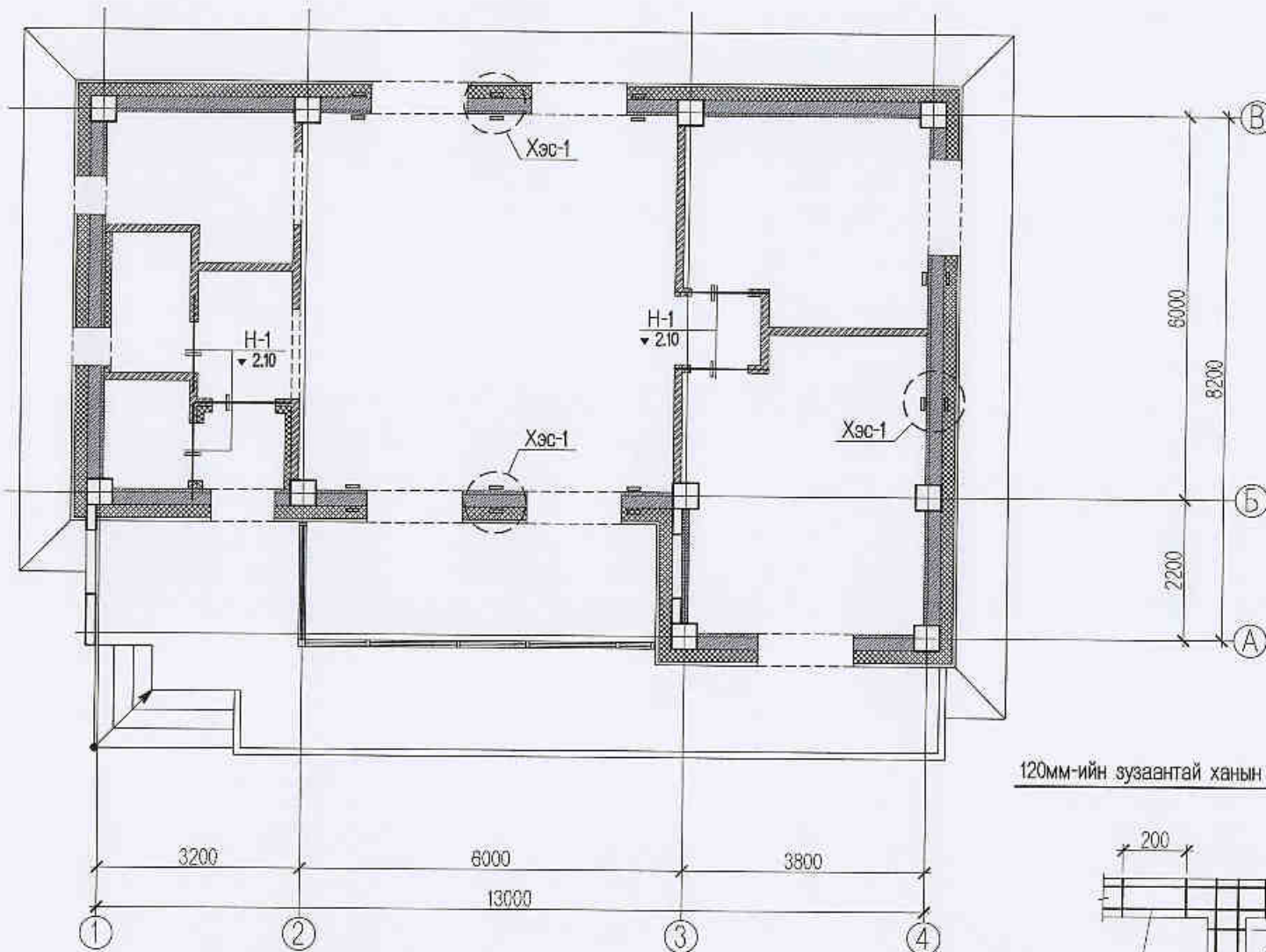
Д/д	Тэмдэглэгээ	Нэр төрөл	Тоо ширхэг	Нэгжийн жин /кг/	Тайлбар
Довжооны арматурын түүвэр					384.98
арматур			1		384.98
1	10	AIII ГОСТ 5781-82* L= 3070	13	1.89	24.606
2	10	AIII ГОСТ 5781-82* L= 12000	15	7.40	110.977
3	10	AIII ГОСТ 5781-82* L= 3290	5	2.03	10.142
4	10	AIII ГОСТ 5781-82* L= 3150	13	1.94	25.247
5	10	AIII ГОСТ 5781-82* L= 7090	15	4.37	65.569
6	10	AIII ГОСТ 5781-82* L= 8200	5	5.06	25.278
7	10	AIII ГОСТ 5781-82* L= 1600	59	0.99	58.201
8	10	AIII ГОСТ 5781-82* L= 1700	59	1.05	61.839
X-1	8	AI ГОСТ 5781-82* L= 240	33	0.09	3.125
Бетон эзэлхүүн бетон В20 V= 22.10 м3			1		22.10 м3

Огтлол 2-2 М1:50

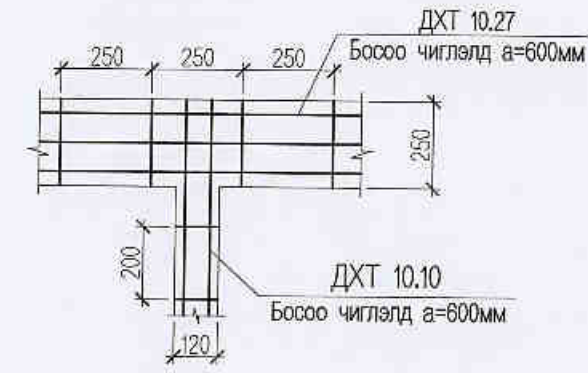


	Улаанбаатар хот. Газар хөдлөлтийн 8 баллын эрчимтэй бүс нутагт.				
	"Гамшигт тэсвэртэй төмөр бетон бүтээцтэй, нэг маягийн Амины орон сууц /80м²/"				
	Гадна довжоо, пандусны байгуулалт, огтлол 1-1, 2-2				
	Инженер	Г.Ганцолмон	ЕГ шифр:	ММ-10-03-2/2022	Масштаб:
Гүйцэтгэсэн	Д.Цэцэгэл	Г.Ганцолмон	ТГ шифр:	Зургийн дугаар:	ББ-8
Шалгасан	М.Эргэл	Д.Минжбадгар		Хуудас:	27

Ханын тор ба ялууны байгуулалт М1:100



250мм,120мм-ийн зузаантай ханын уулзварын хэсэглэл



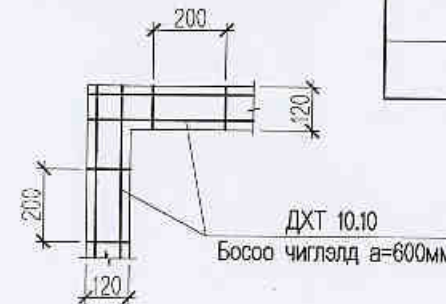
Ялууны тодорхойлолт

Н-1		2.10	Я.15.12.14
-----	--	------	------------

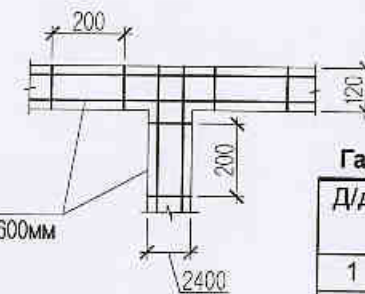
Ялууны нэгдсэн түүвэр

Марк	Тэмдэглэгээ	Нэр	Давхар		Жин /кг/	Тайлбар
			1-р	Бүгд		
Даацгүй ялуу						
П.030-1	Дэв-2	Я.15.12.14	5	5	63.00	

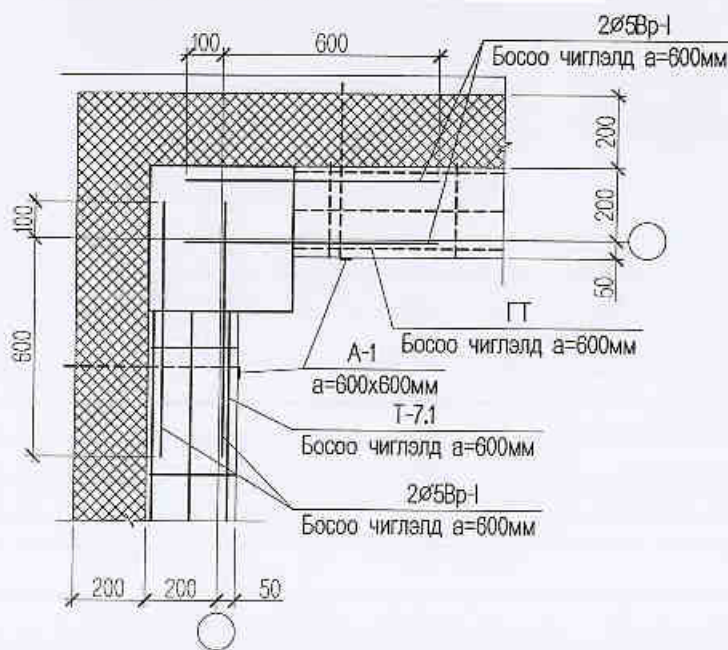
120мм-ийн зузаантай ханын булангийн уулзварын хэсэглэл



120мм-ийн зузаантай ханын уулзварын хэсэглэл

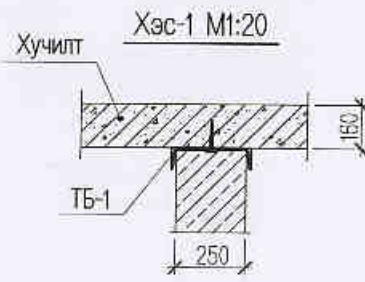
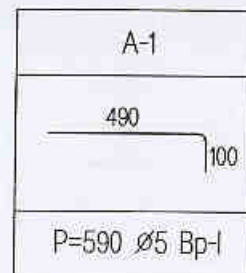


Гадна ханын булангийн хэсэглэл М1:20

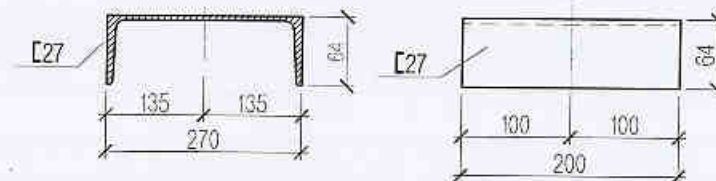


ДХТ 10.10
Босоо чиглэлд а=600мм

Арматурын загвар



ТБ-1 М1:10



Гадна ханын торны түүвэр

Д/А	Тэмдэглэгээ	Нэр	Тоо ширхэг		Нэгж жин / кг /	Нийт жин / кг /	Тайлбар
			1-р давхар	Бүгд			
1		Т-10.27	160		0.35	56	
		А-1, L=590мм	480		0.091	43.90	
						99.90	

Хамар ханын торны түүвэр

Д/А	Тэмдэглэгээ	Нэр	Тоо ширхэг		Нэгж жин / кг /	Нийт жин / кг /	Тайлбар
			1-р давхар	Бүгд			
2		ДХТ-10.1	117.8		0.33	38.87	
3		ТБ-1	8		5.53	44.24	

Тайлбар:

-А-1 арматурыг өрлөгийн хэвтээ, босоо чиглэлд 600х600мм алхамтайгаар өрлөгт нэвт суулган, гадна ханын бетон шабардлагын тортой бэхэлж өгнө.

Улаанбаатар хот. Газар хөдөлтийн 8 баллын эрчимтэй бүс нутаг.
 "Гамшигт тэсвэртэй төмөр бетон бүтээцтэй, нэг маягийн Амины орон сууц /80м²"
 Ханын тор ба ялууны байгуулалт

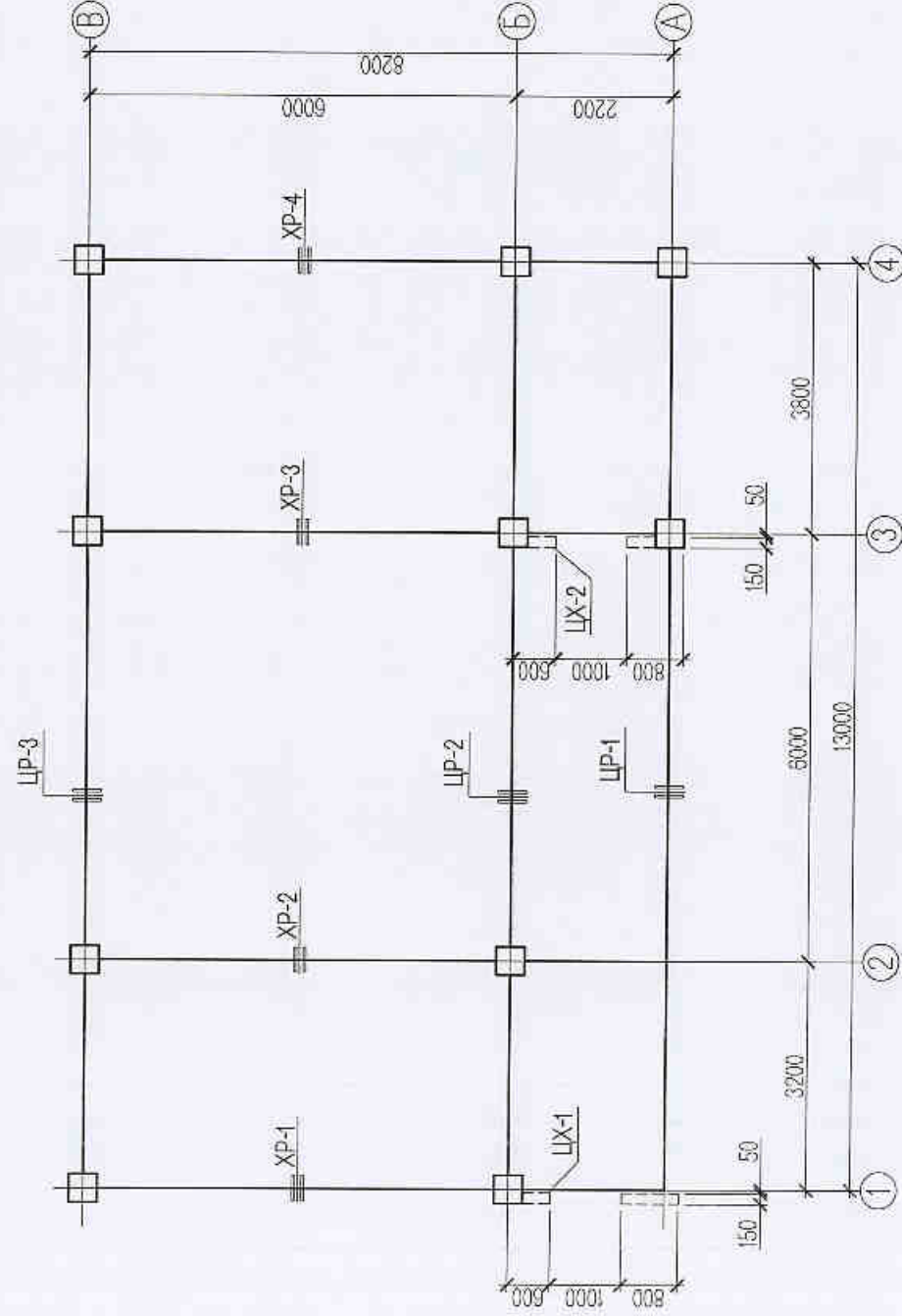
Инженер	Г.Ганцолмон	ЕГ шифр:	ММ-10-03-2/2022	Масштаб:	М1:100,1:20,1:10	Огноо:	2022он
Гүйцэтгэсэн	МОНГОЛ ХАС "Эн Эм Инженеринг" ХХК	ТГ шифр:		Зургийн дугаар:	ББ-9	Хуудас:	27
Шалгасан	Д.Минжбадгар						

9 07-934

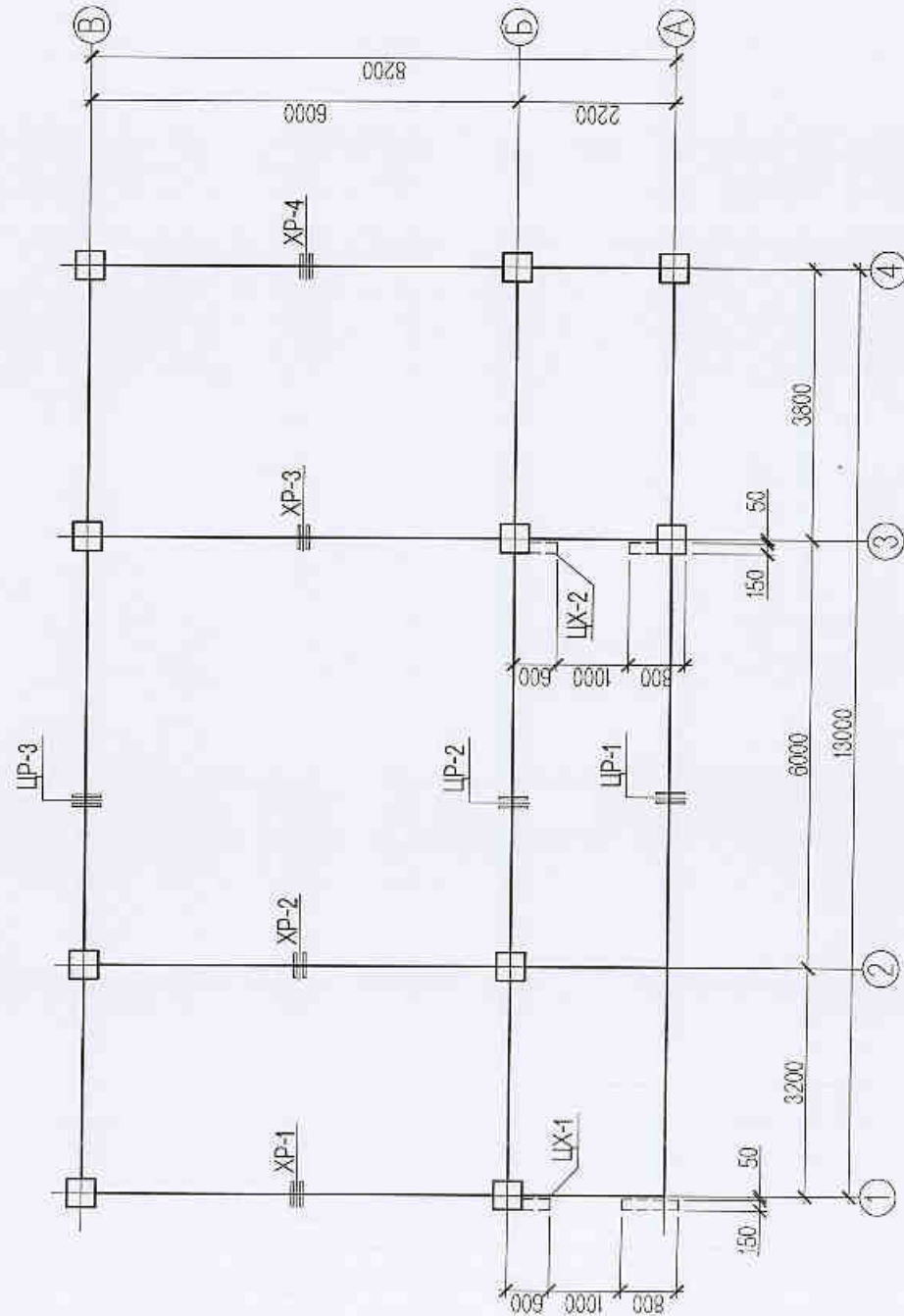
Зөвшөөрөлцсөн:

БА	Э.Содмондах	
ХАС	Э.Амаржаргал	
ЦБУ	Ж.Энхмаа	
Цах	Ж.Амарсанаа	
ХД	Г.Ганзориг	

1-р давхрын шалны түвшинд хийгдэх төмөрбетон рамын угсралтын схем М1:100



1-р давхрын хучилтын түвшинд хийгдэх төмөрбетон рамын угсралтын схем М1:100



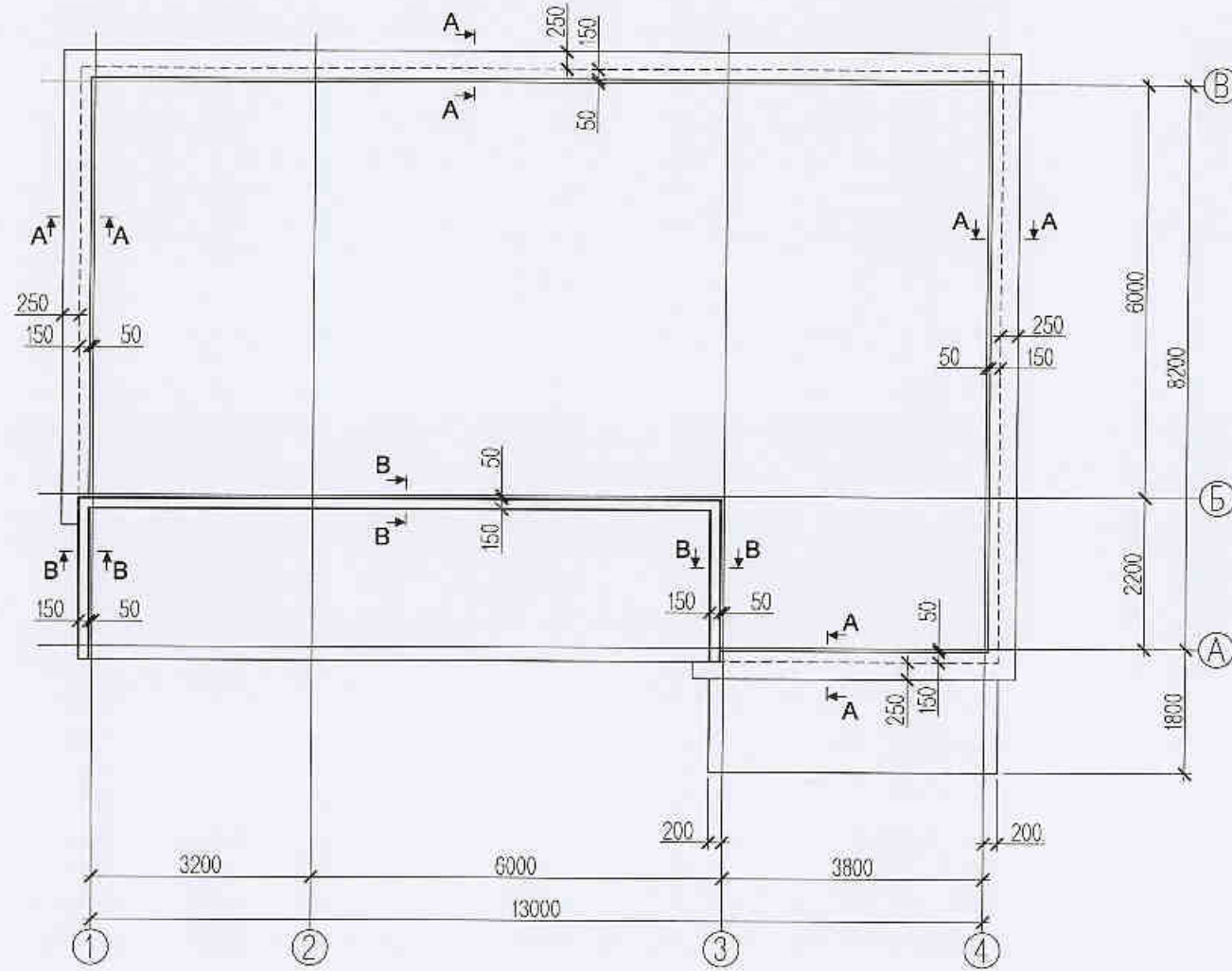
Зөвшөөрөгчтөн:	
БА	Э.Содмондах
ХАС	Э.Амаржаргал
ЦБУ	Ж.Энхиаа
Цах	Ж.Амарсанаа
ХД	Г.Ганзориг

Улаанбаатар хот. Газар хөдөлтийн 8 баллын эрчимтэй бус нутагт. "Гамшигт тэсвэртэй төмөр бетон бүтээцтэй, нэг маягийн Амины орон сууц /80м²" 1-р давхрын цутгамал шал, хучилтын түвшиний рамын угсралтын схем	
Инженер	Г.Ганзориг
Гүйцэтгэсэн	Д.Мунхбаяр
Шалгасан	М.Оюун
Масштаб:	М1:100
ЭГ шифр:	ММ-10-03-2/2022
Т шифр:	
Огноо:	2022он
Хуулаас:	ББ-10
Хуулаас:	27

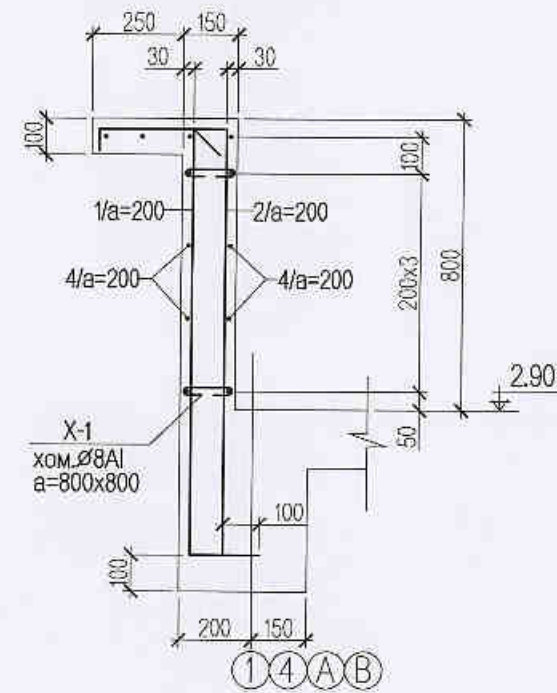


"Эн-Эн Инженеринг" ХХК

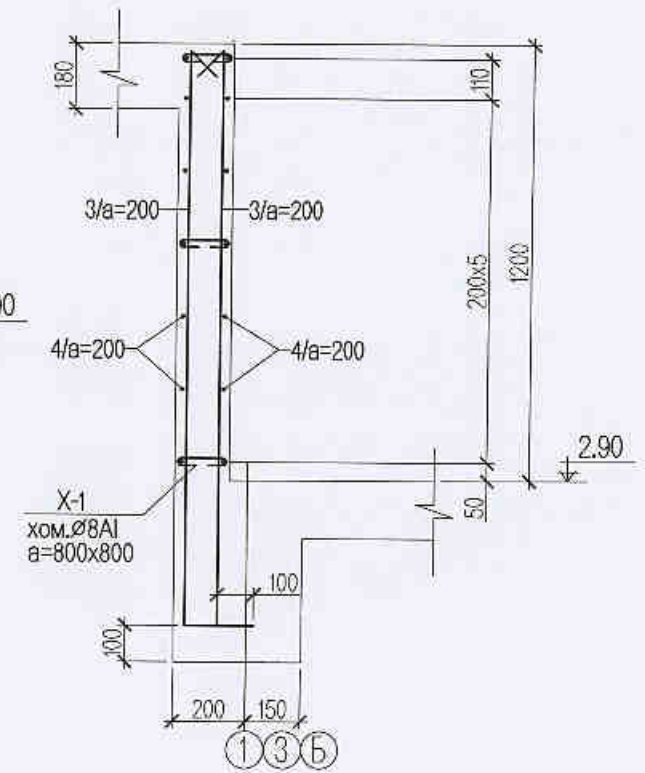
Цутгамал төмөрбетон парпет ханын угсралтын схем М1:100



Огллол А-А М1:50



Огллол В-В М1:20



Д/д	Тэмдэглэгээ	Нэр төрөл	Тоо ширхэг	Нэгжийн жин /кг/	Тайлбар
Цутгамал парпет ханын арматурын түүвэр					817.11
арматур					817.11
1	∅ 10 AIII ГОСТ 5781-82*	L= 1250	156	0.77	120.225
2	∅ 10 AIII ГОСТ 5781-82*	L= 1680	156	1.04	161.582
3	∅ 10 AIII ГОСТ 5781-82*	L= 1680	136	1.04	140.866
4	∅ 10 AIII ГОСТ 5781-82*	618	П.м	0.62	381.306
X-1	∅ 8 AI ГОСТ 5781-82*	L= 260	128	0.10	13.132
Цутгамал ханын эзэлхүүн бетон В20 V=			6.94 м ³	1	6.94 м ³

Зөвшөөрөлцөн:	
БА	Э.Содмандох
ХАС	Э.Амаржаргал
ЦБУ	Ж.Энхмаа
Цах	Ж.Амарсанаа
ХД	Г.Ганзориг



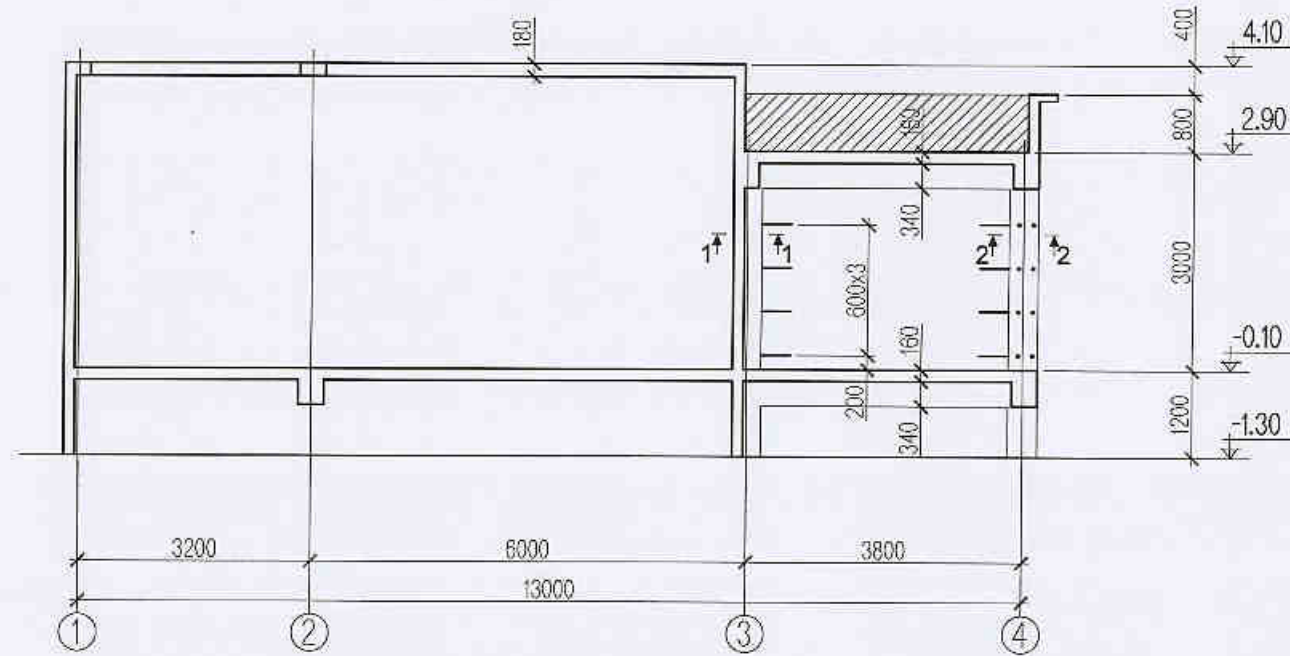
"Эм Эн Инженеринг" ХХК

Улаанбаатар хот. Газар хөдлөлтийн 8 баллын эрчимтэй бүс нутагт.
"Гамшигт тэсвэртэй төмөр бетон бүтээцтэй, нэг маягийн Амины орон сууц /80м²/"

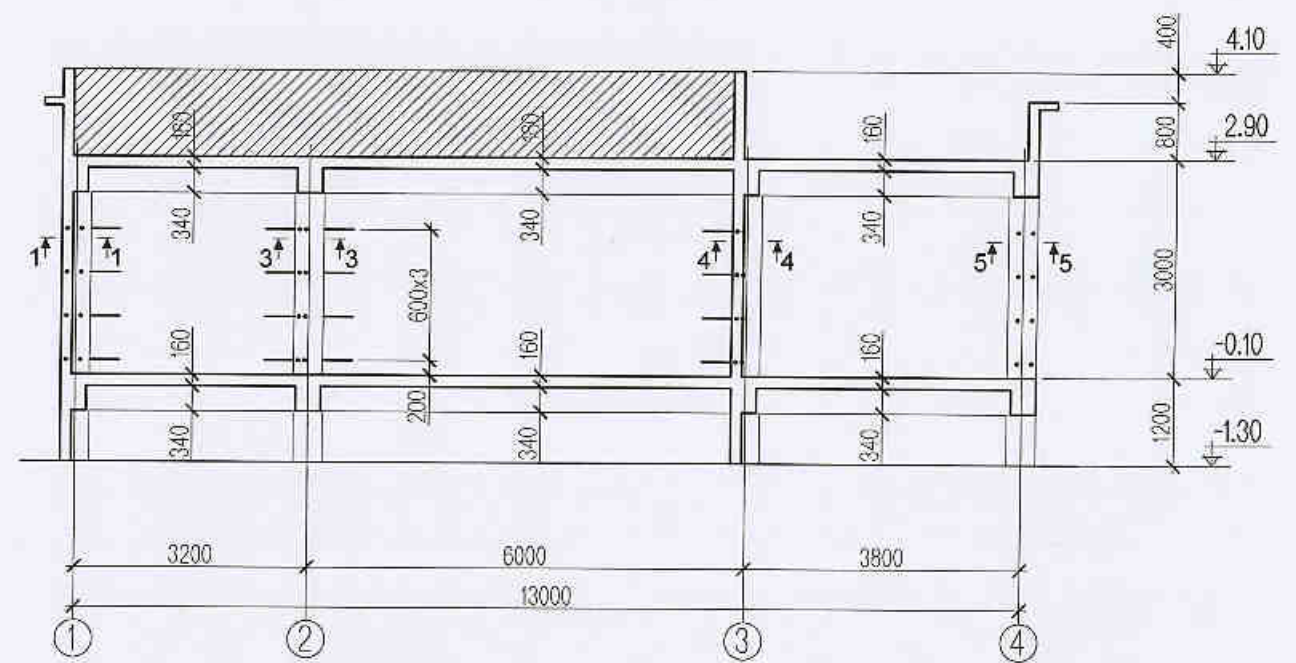
Цутгамал төмөрбетон парпет ханын байгуулалт, арматурчлал

Инженер	Г.Ганцолмон	ЕГ шифр:	ММ-10-03-2/2022	Масштаб:	М1:100,1:50,1:20	Огноо:	2022он
Гүйцэтгэсэн	Г.Ганцолмон	ТГ шифр:		Зургийн дугаар:	ББ-11	Хуудас:	27
Шалгасан	Д.Минжбаатар						

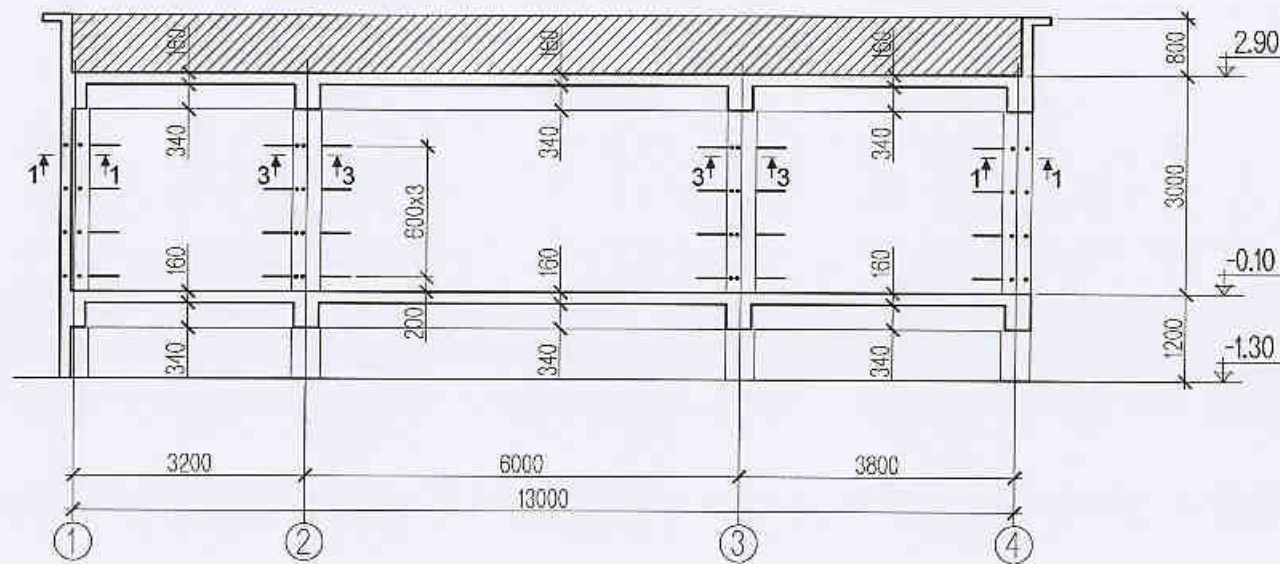
ЦР-1-ийн рамын босоо хэв М1:100



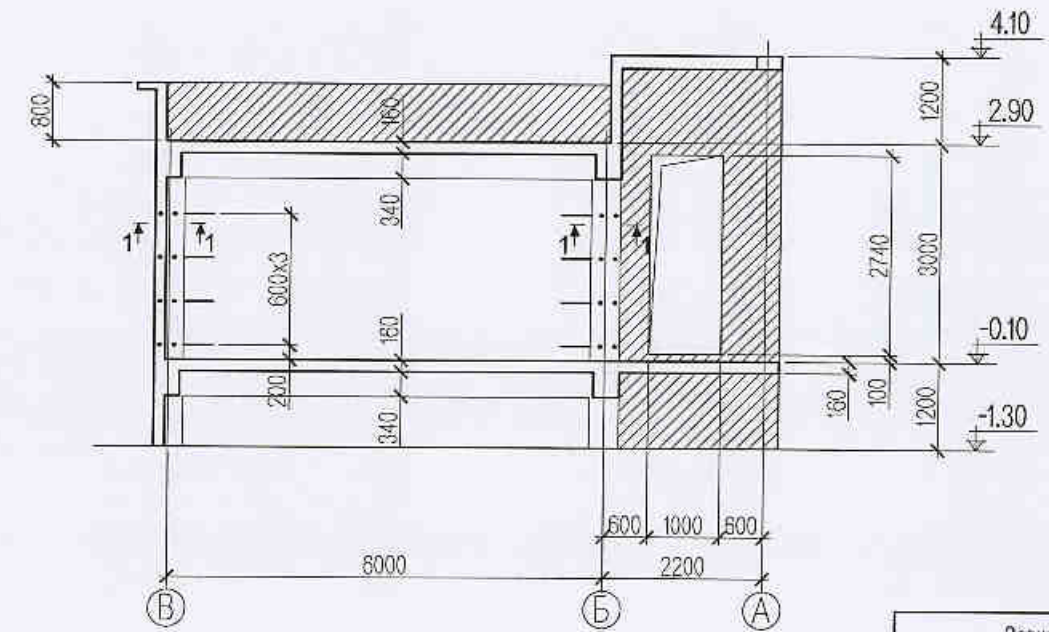
ЦР-2-ын рамын босоо хэв М1:100



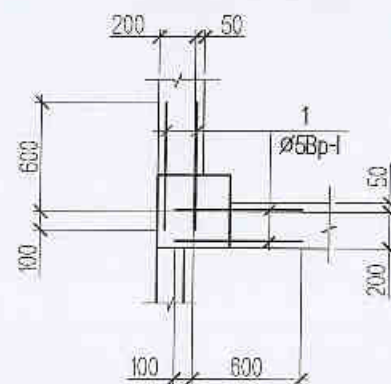
ЦР-3-ийн рамын босоо хэв М1:100



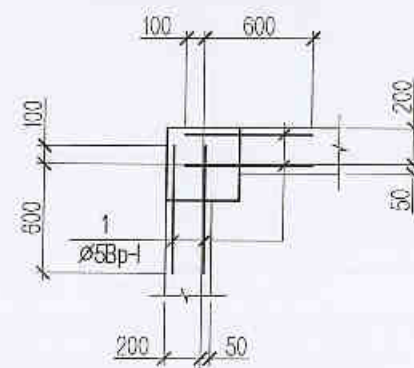
ХР-1-ийн рамын босоо хэв М1:100



Огтлол 1-1 М1:40



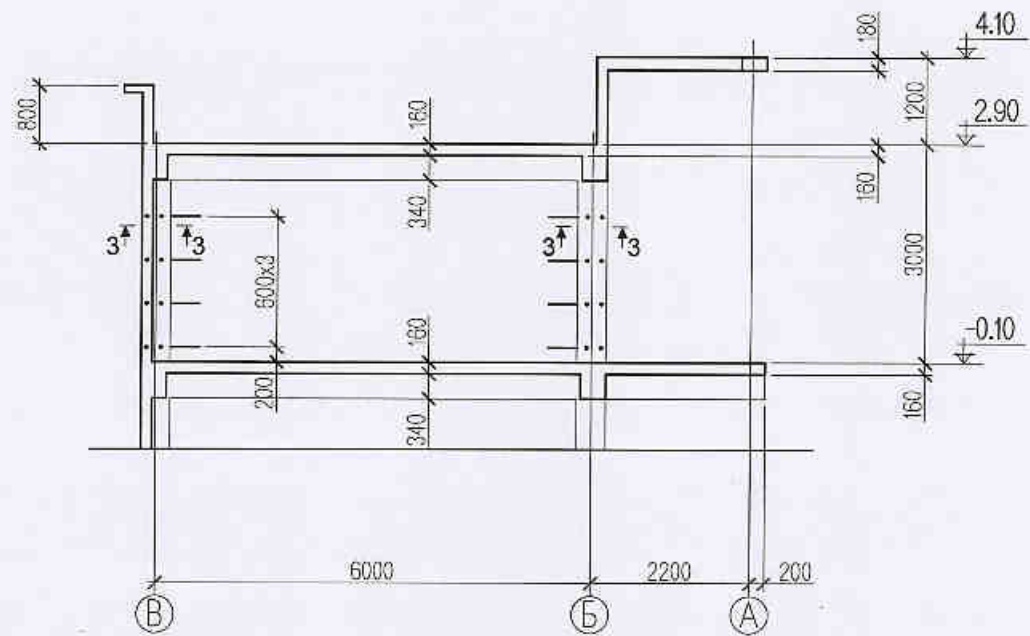
Огтлол 2-2 М1:40



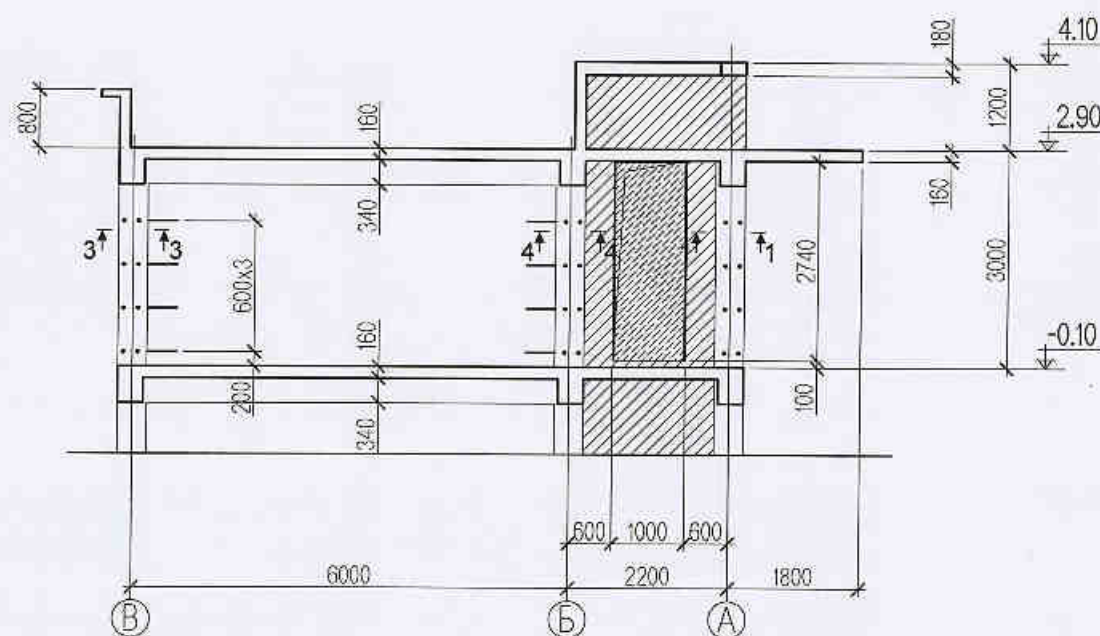
Зөвшөөрөлцсөн:	
БА	Э.Содмандах
ХАС	Э.Амаржаргал
ЦБУ	Ж.Энхмаа
Цах	Ж.Амарсанаа
ХД	Г.Ганзориг

	Улаанбаатар хот. Газар хөдлөлтийн 8 баллын эрчимтэй бүс нутагт.			
	"Гамшигт тэсвэртэй төмөр бетон бүтээцтэй, нэг маягийн Амины орон сууц /80м²/"			
	ЦР-1, ЦР-2, ЦР-3, ХР-1-ийн рамын босоо хэв			
	Инженер	Г.Ганцолмон	ЕГ шифр:	ММ-10-03-2/2022
Гүйцэтгэсэн	Г.Ганцолмон	Масштаб:	М1:100,1:40	
Шалгасан	Д.Минжбаатар	ТГ шифр:	Зургийн дугаар: ББ-12	
			Огноо: 2022он	
			Хуудас: 27	

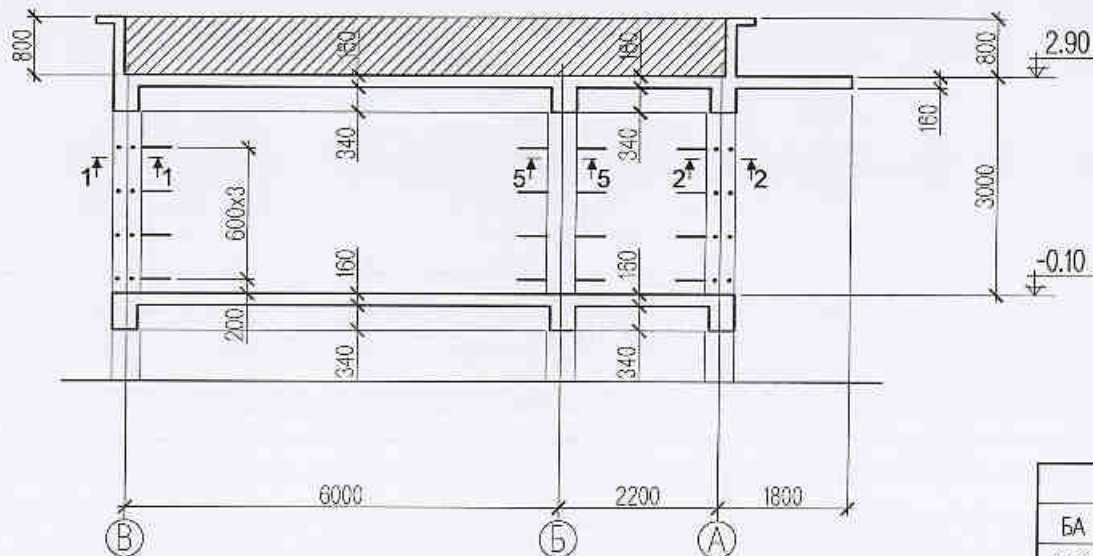
XP-2-ын рамын босоо хэв M1:100



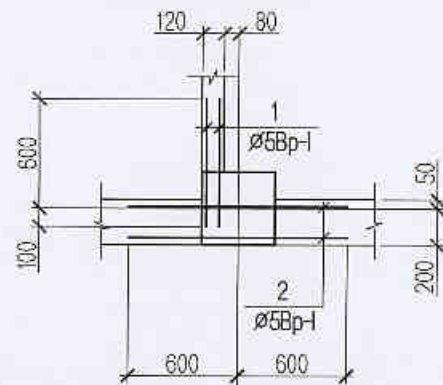
XP-3-ийн рамын босоо хэв M1:100



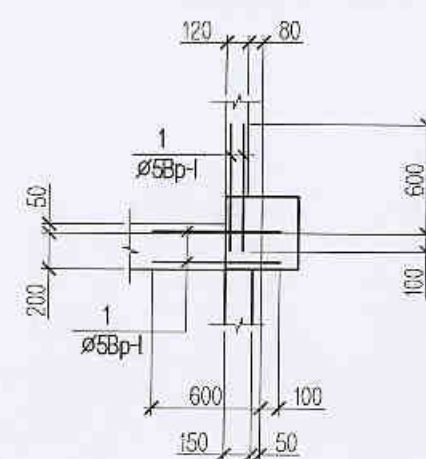
XP-4-ийн рамын босоо хэв M1:100



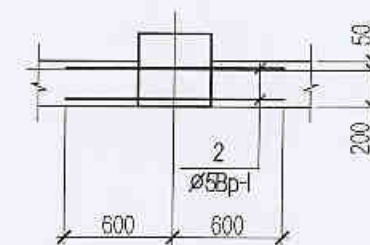
Огллол 3-3 M1:40



Огллол 4-4 M1:40



Огллол 5-5 M1:40



Д/д	Тэмдэглэгээ	Нэр төрөл	Тоо ширхэг	Нэгжийн жин /кг/	Тайлбар
Хана бэхлэх гаргалгаа арматурын түүвэр					
арматур					
1	5	Bp-I ГОСТ 5781-82* L = 700	120	0.11	12.947
2	5	Bp-I ГОСТ 5781-82* L = 1200	32	0.18	5.919

Зөвшөөрөлцсөн:

БА	Э.Содмандех	<i>[Signature]</i>
ХАС	Э.Амаржаргал	<i>[Signature]</i>
ЦБУ	Ж.Энхмаа	<i>[Signature]</i>
Цах	Ж.Амарсанаа	<i>[Signature]</i>
ХД	Г.Ганзориг	<i>[Signature]</i>



"Эн Эн Инженеринг" ХХК

Улаанбаатар хот. Газар хөдлөлтийн 8 баллын эрчимтэй бүс нутагт.

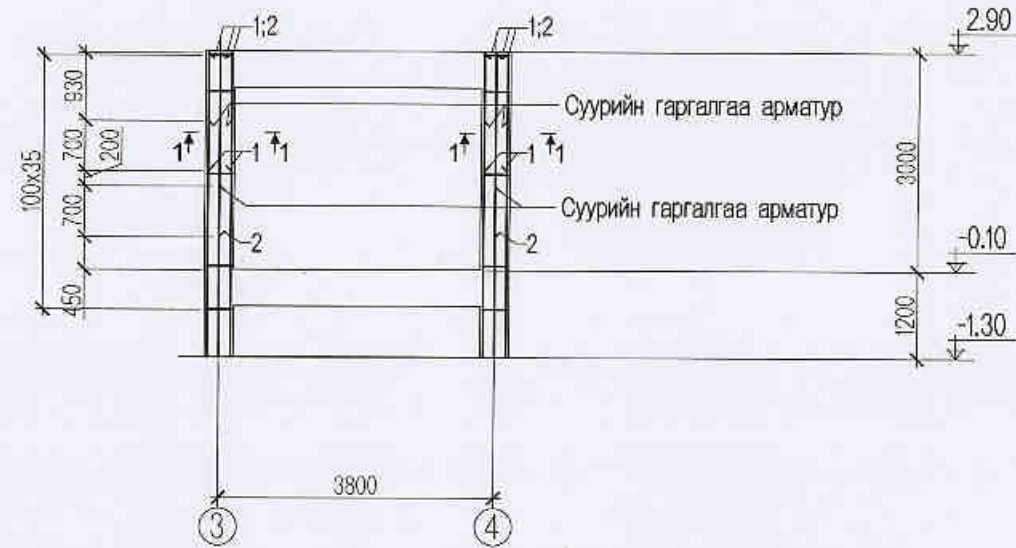
"Гамшигт тэсвэртэй төмөр бетон бүтээцтэй, нэг маягийн Амины орон сууц /80м²/"

XP-2, XP-3, XP-4-ийн рамын босоо хэв

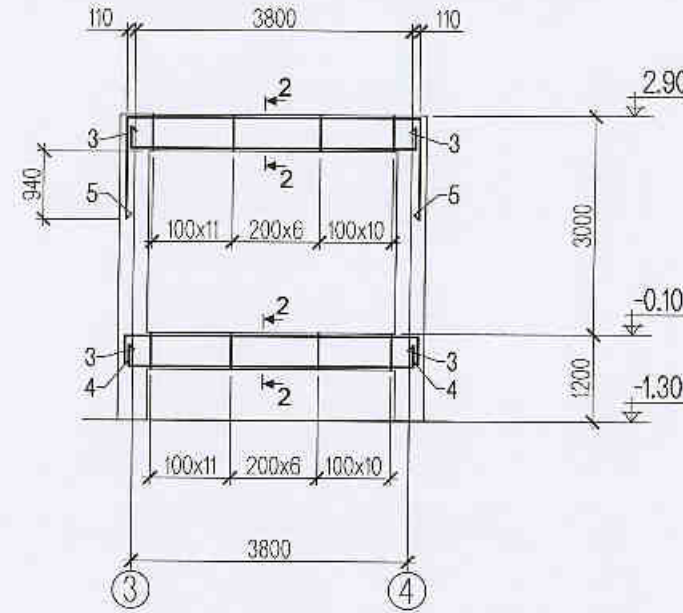
Инженер	<i>[Signature]</i> Г.Ганцолмон	ЕГ шифр:	ММ-10-03-2/2022	Масштаб:	M1:100, 1:40	Огноо:	2022 он
Гүйцэтгэсэн	<i>[Signature]</i> Г.Ганцолмон	ТГ шифр:		Зургийн дугаар:	ББ-13	Хуудас:	27
Шалгасан	<i>[Signature]</i> Д.Минжбаатар						

07594

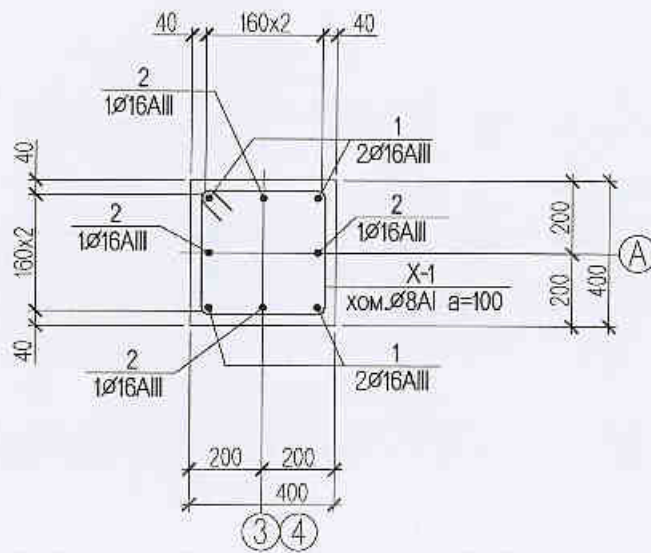
ЦР-1-ийн баганын арматурчлал M1:100



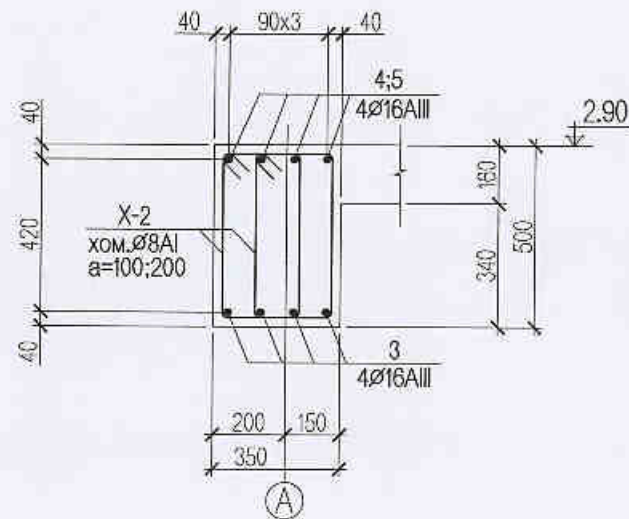
ЦР-1-ийн дамнуурууны арматурчлал M1:100



Огтлол 1-1 M1:20



Огтлол 2-2 M1:20



Арматурын загвар

Хомут X-1	Хомут X-2
P=1560 Ø8A	P=1520 Ø8A

Д/д	Тэмдэглэгээ	Нэр төрөл	Тоо ширхэг	Нэгжийн жин /кг/	Тайлбар
Цутгамал рамын арматурын түүвэр					96.85
ЦР-1 Баганын арматур			1		96.85
1	16 AIII ГОСТ 5781-82*	L= 1630	8	2.57	20.581
2	16 AIII ГОСТ 5781-82*	L= 2530	8	3.99	31.946
X-1	8 AI ГОСТ 5781-82*	L= 1560	72	0.62	44.320
Баганын эзэлхүүн бетон В20 V=			1	0.96	м3

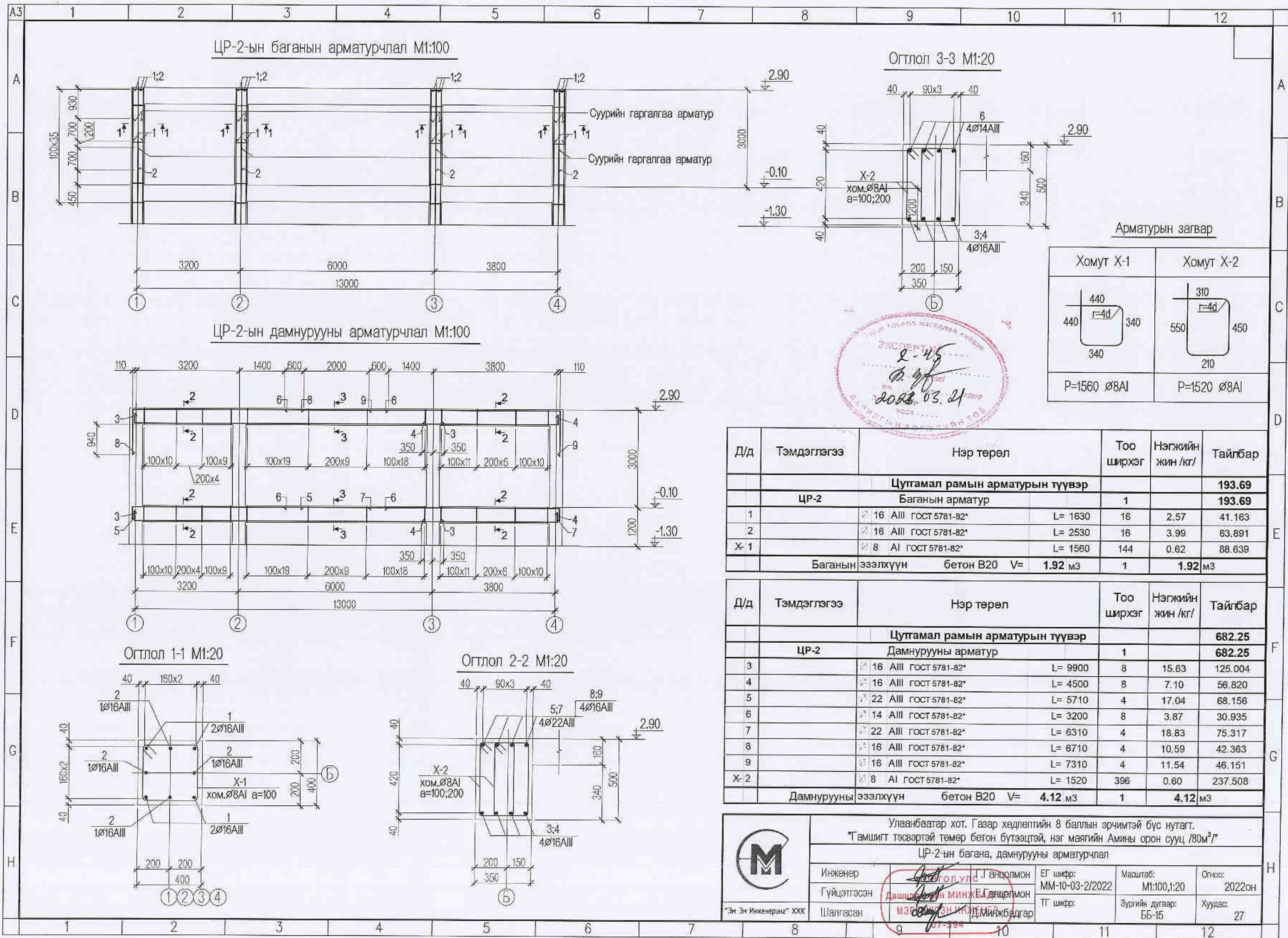
Д/д	Тэмдэглэгээ	Нэр төрөл	Тоо ширхэг	Нэгжийн жин /кг/	Тайлбар
Цутгамал рамын арматурын түүвэр					169.07
ЦР-1 Дамнуурууны арматур			1		169.07
3	16 AIII ГОСТ 5781-82*	L= 4500	4	7.10	28.410
4	16 AIII ГОСТ 5781-82*	L= 4820	4	7.61	30.430
5	16 AIII ГОСТ 5781-82*	L= 6820	4	10.76	43.057
X-2	8 AI ГОСТ 5781-82*	L= 1520	112	0.60	67.174
Дамнуурууны эзэлхүүн бетон В20 V=			1	1.18	м3



Улаанбаатар хот. Газар хөдлөлтийн 8 Баллын эрчимтэй бүс нутагт.
"Гамшигт тэсвэртэй төмөр бетон бүтээцтэй, нэг маягийн Амины орон сууц /80м²/"

ЦР-1-ийн багана, дамнуурууны арматурчлал

Инженер	Л.Г анцралмон	ЕГ шифр:	ММ-10-03-2/2022	Масштаб:	M1:100,1:20	Огноо:	2022он
Гүйцэтгэсэн	Дашинзориг МИНЖБАНЦОЛМОН	ТГ шифр:		Зургийн дугаар:	ББ-14	Хуудас:	27
Шалгасан	МЭЭМЭЭННДЭНБЭР ДМНЖБАДГАР						



Арматурын загвар

Хомут X-1	Хомут X-2
P=1560 Ø8AI	P=1520 Ø8AI

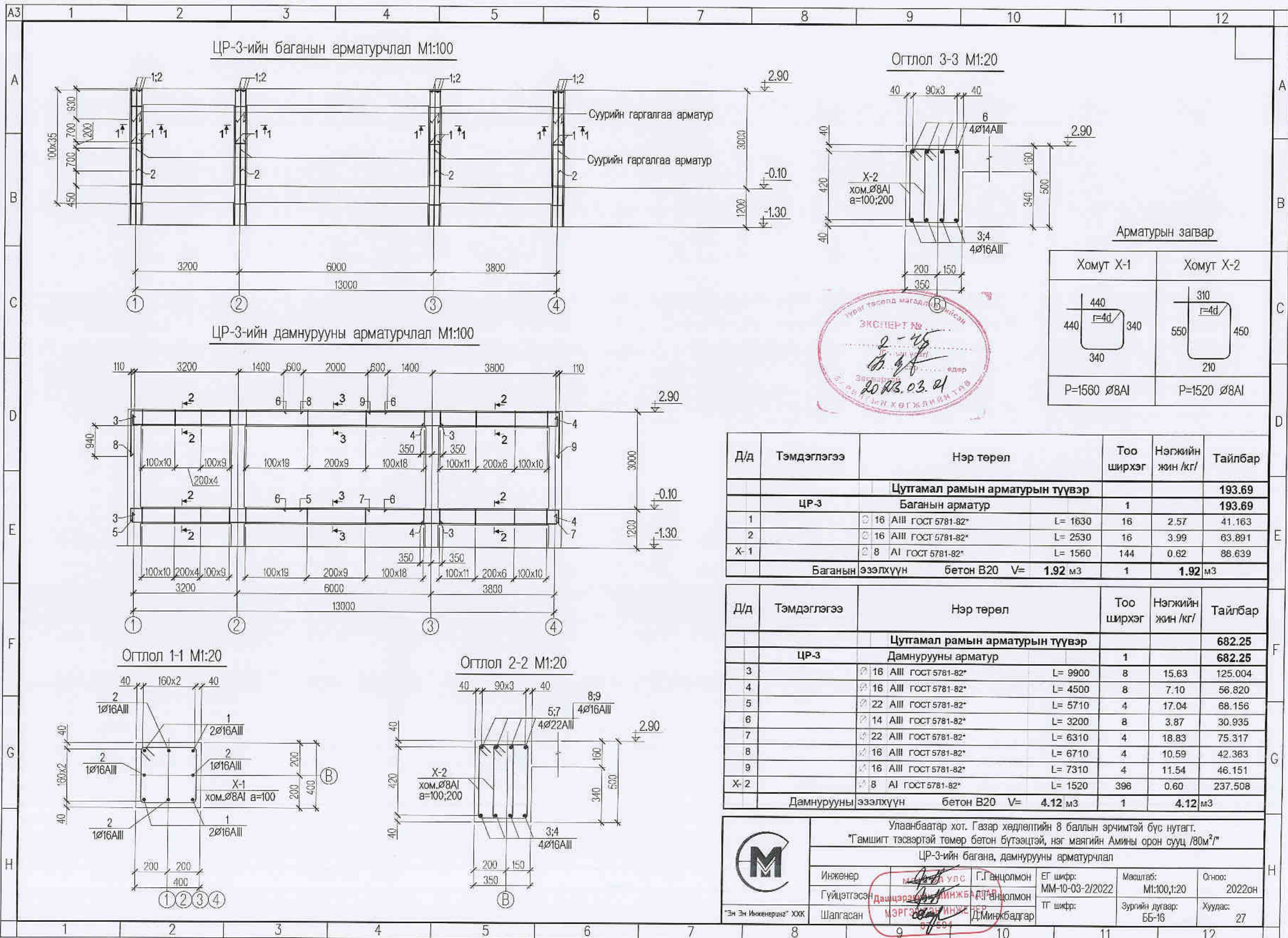


Д/д	Тэмдэглэгээ	Нэр төрөл	Тоо ширхэг	Нэгжийн жин /кг/	Тайлбар
Цутгамал рамын арматурын түүвэр					193.69
ЦР-2 Баганын арматур					1
1	16 AIII ГОСТ 5781-82*	L= 1630	16	2.57	41.163
2	16 AIII ГОСТ 5781-82*	L= 2530	16	3.99	63.891
X-1	8 AI ГОСТ 5781-82*	L= 1560	144	0.62	88.639
Баганын эзэлхүүн бетон В20 V=			1.92 м3	1	1.92 м3

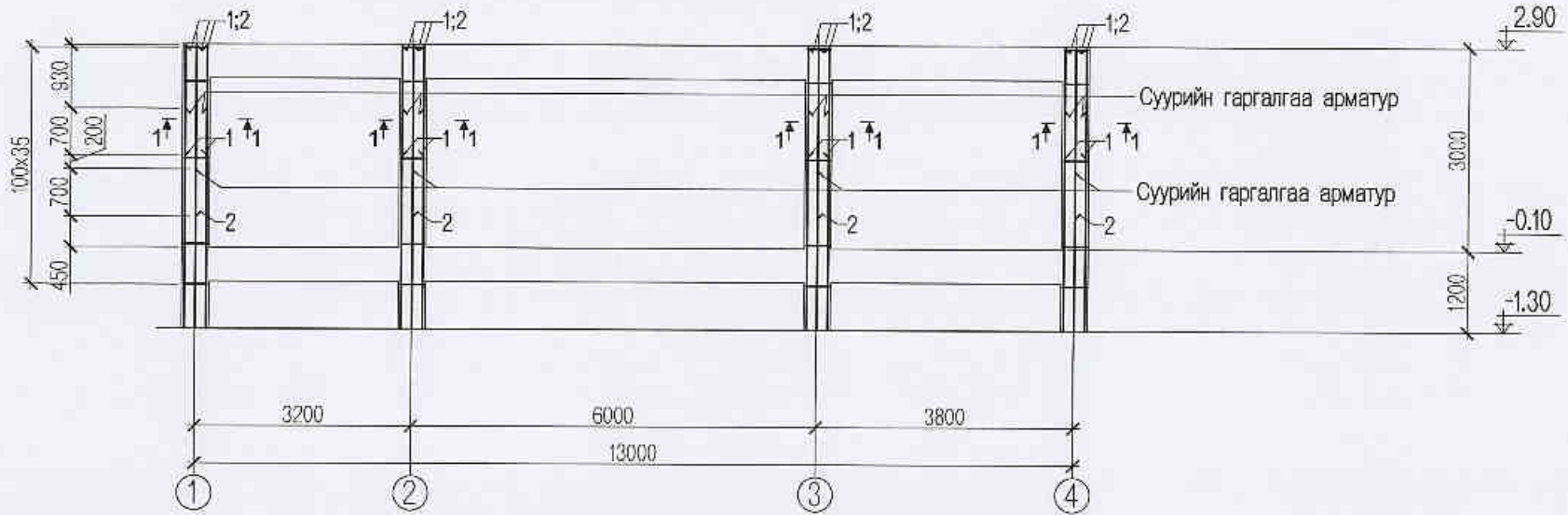
Д/д	Тэмдэглэгээ	Нэр төрөл	Тоо ширхэг	Нэгжийн жин /кг/	Тайлбар
Цутгамал рамын арматурын түүвэр					682.25
ЦР-2 Дамнурууны арматур					1
3	16 AIII ГОСТ 5781-82*	L= 9900	8	15.63	125.004
4	16 AIII ГОСТ 5781-82*	L= 4500	8	7.10	56.820
5	22 AIII ГОСТ 5781-82*	L= 5710	4	17.04	68.156
6	14 AIII ГОСТ 5781-82*	L= 3200	8	3.87	30.935
7	22 AIII ГОСТ 5781-82*	L= 6310	4	18.83	75.317
8	16 AIII ГОСТ 5781-82*	L= 6710	4	10.59	42.363
9	16 AIII ГОСТ 5781-82*	L= 7310	4	11.54	46.151
X-2	8 AI ГОСТ 5781-82*	L= 1520	396	0.60	237.508
Дамнурууны эзэлхүүн бетон В20 V=			4.12 м3	1	4.12 м3

Улаанбаатар хот. Газар хөдлөлтийн 8 баллын эрчимтэй бүс нутагт.
 "Гамшигт тэсвэртэй төмөр бетон бүтээцтэй, нэг маягийн Амины орон сууц /80м²/"
 ЦР-2-ын багана, дамнурууны арматурчлал

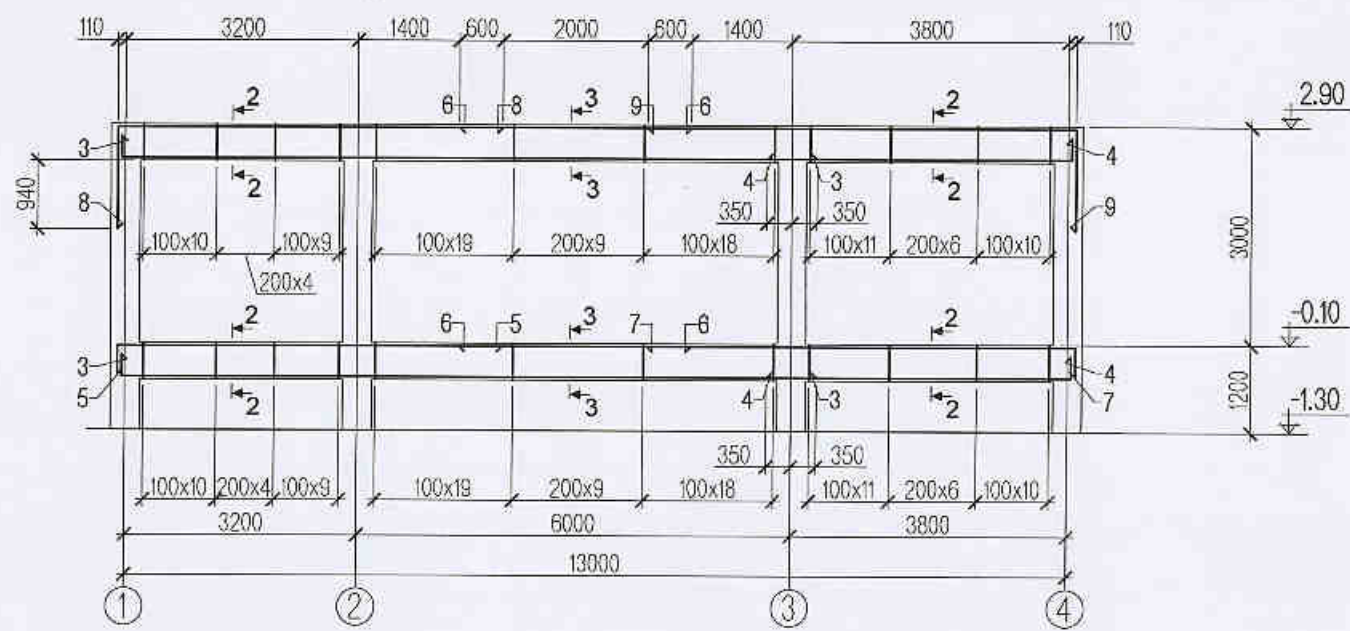
	Инженер	Д.Ганцолмон	ЕГ шифр:	ММ-10-03-2/2022	Масштаб:	M1:100, I:20	Огноо:	2022он
	Гүйцэтгэсэн	Д.Ганцолмон	ТГ шифр:		Зургийн дугаар:	ББ-15	Хуудас:	27
Шалгасан	М.Энхтүвшин	Д.Минжаргал						



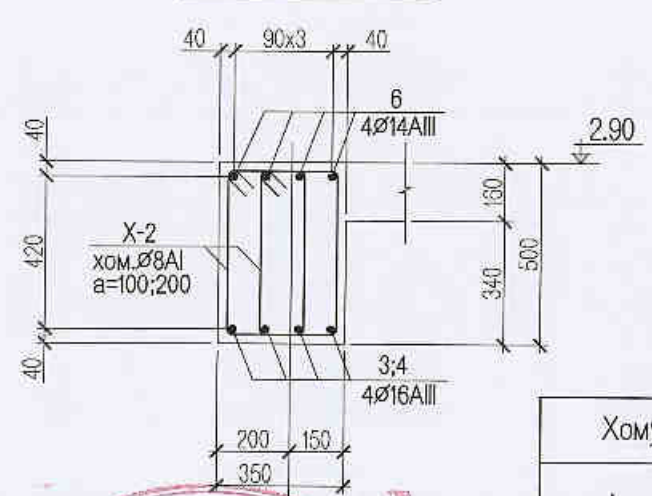
ЦР-3-ийн баганын арматурчлал M1:100



ЦР-3-ийн дамнуурууны арматурчлал M1:100



Огтлол 3-3 M1:20

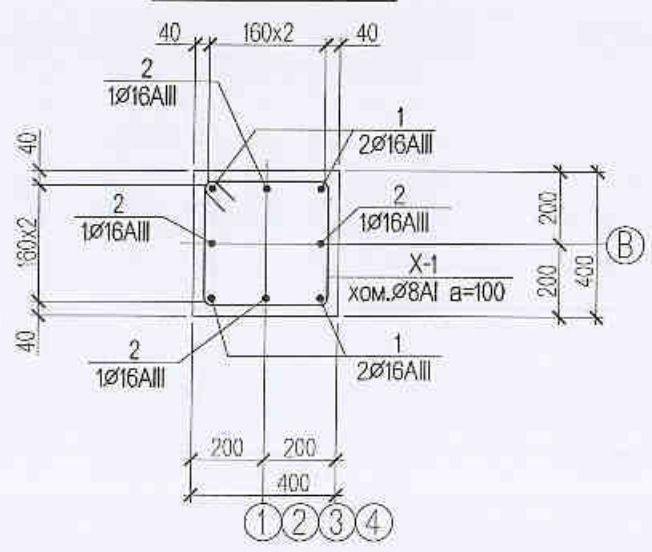


Арматурын загвар

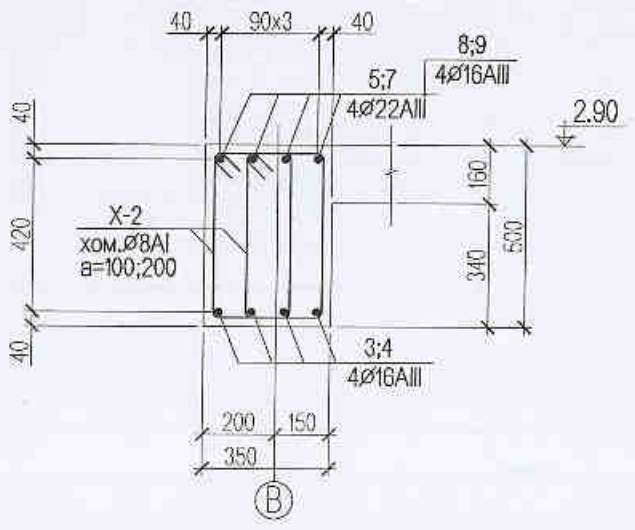
Хомут X-1	Хомут X-2
P=1560 Ø8AI	P=1520 Ø8AI



Огтлол 1-1 M1:20



Огтлол 2-2 M1:20



Д/д	Тэмдэглэгээ	Нэр төрөл	Тоо ширхэг	Нэгжийн жин /кг/	Тайлбар
Цугтамал рамьн арматурын түүвэр					193.69
ЦР-3 Баганын арматур					193.69
1	Ø 16 AIII ГОСТ 5781-82*	L= 1630	16	2.57	41.163
2	Ø 16 AIII ГОСТ 5781-82*	L= 2530	16	3.99	63.891
X-1	Ø 8 AI ГОСТ 5781-82*	L= 1560	144	0.62	88.639
Баганын эзэлхүүн бетон В20 V=			1.92 м3	1	1.92 м3

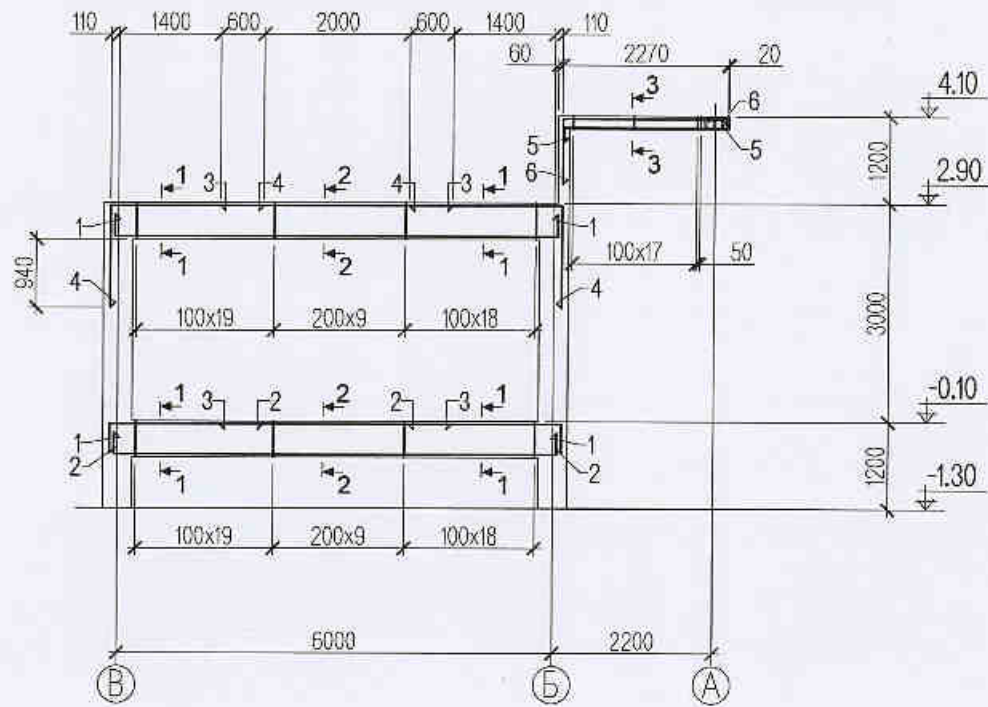
Д/д	Тэмдэглэгээ	Нэр төрөл	Тоо ширхэг	Нэгжийн жин /кг/	Тайлбар
Цугтамал рамьн арматурын түүвэр					682.25
ЦР-3 Дамнуурууны арматур					682.25
3	Ø 16 AIII ГОСТ 5781-82*	L= 9900	8	15.63	125.004
4	Ø 16 AIII ГОСТ 5781-82*	L= 4500	8	7.10	56.820
5	Ø 22 AIII ГОСТ 5781-82*	L= 5710	4	17.04	68.156
6	Ø 14 AIII ГОСТ 5781-82*	L= 3200	8	3.87	30.935
7	Ø 22 AIII ГОСТ 5781-82*	L= 6310	4	18.83	75.317
8	Ø 16 AIII ГОСТ 5781-82*	L= 6710	4	10.59	42.363
9	Ø 16 AIII ГОСТ 5781-82*	L= 7310	4	11.54	46.151
X-2	Ø 8 AI ГОСТ 5781-82*	L= 1520	396	0.60	237.508
Дамнуурууны эзэлхүүн бетон В20 V=			4.12 м3	1	4.12 м3

Улаанбаатар хот. Газар хөдлөлтийн 8 баллын эрчимтэй бүс нутагт.
"Гамшигт тэсвэртэй төмөр бетон бүтээцтэй, нэг маягийн Амины орон сууц /80м²/"

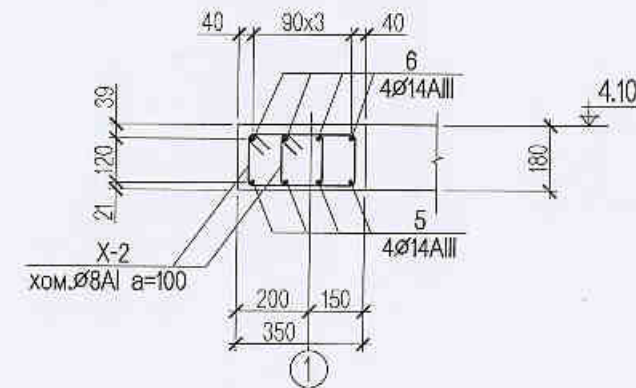
ЦР-3-ийн багана, дамнуурууны арматурчлал

Инженер	Г.Ганцолмон	ЕГ шифр:	ММ-10-03-2/2022
Гүйцэтгэсэн	Д.Минжбаатар	Масштаб:	M1:100,1:20
Шалгасан	Д.Минжбаатар	Огноо:	2022он
		ТГ шифр:	Зургийн дугаар:
			ББ-16
			Хуудас:
			27

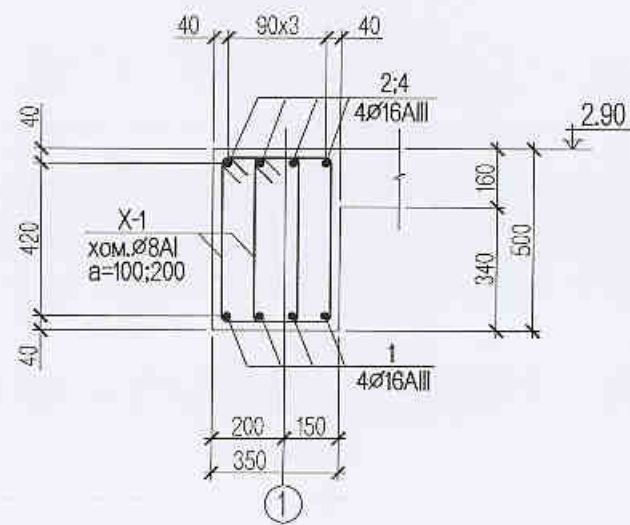
XP-1-ийн дамнурууны арматурчлал M1:100



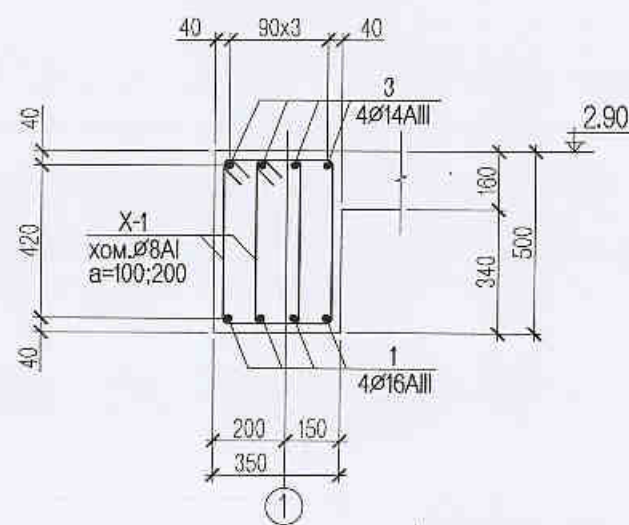
Огтлол 3-3 M1:20



Огтлол 1-1 M1:20



Огтлол 2-2 M1:20



Арматурын загвар

Хомут X-1	Хомут X-2
P=1520 Ø8AI	P=880 Ø8AI

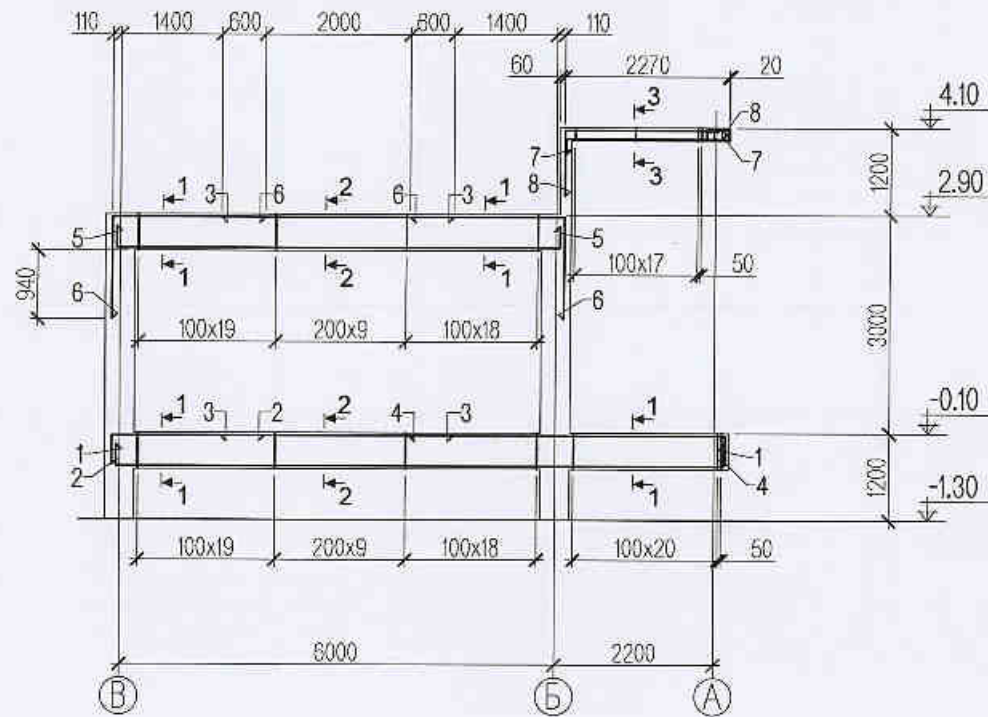
Д/д	Тэмдэглэгээ	Нэр төрөл	Тоо ширхэг	Нэгжийн жин /кг/	Тайлбар
Холбоос рамын арматурын түүвэр					338.98
XP-1 Дамнурууны арматур			1		338.98
1	Ø 16 AIII ГОСТ 5781-82*	L= 6700	8	10.57	84.599
2	Ø 16 AIII ГОСТ 5781-82*	L= 2510	8	3.96	31.693
3	Ø 14 AIII ГОСТ 5781-82*	L= 3200	8	3.87	30.935
4	Ø 16 AIII ГОСТ 5781-82*	L= 3510	8	5.54	44.320
5	Ø 14 AIII ГОСТ 5781-82*	L= 2540	4	3.07	12.277
6	Ø 14 AIII ГОСТ 5781-82*	L= 3270	4	3.95	15.806
X-1	Ø 8 AI ГОСТ 5781-82*	L= 1520	188	0.60	112.756
X-2	Ø 8 AI ГОСТ 5781-82*	L= 880	19	0.35	6.597
Дамнурууны эзэлхүүн бетон В20 V=			2.10 м ³	1	2.10 м ³



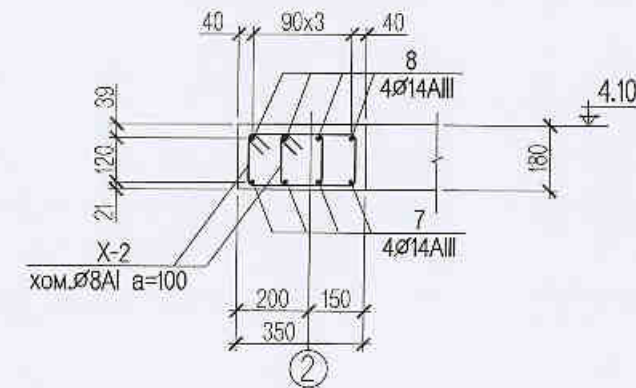
Улаанбаатар хот. Газар хөдлөлтийн 8 баллын эрчимтэй бүс нутагт.
 "Гамшигт тэсвэртэй төмөр бетон бүтээцтэй, нэг маягийн Амины орон сууц /80м²/"
 XP-1-ийн дамнурууны арматурчлал

Инженер	Г.Ганцолмон	ЕГ шифр:	ММ-10-03-2/2022	Масштаб:	M1:100,1:20	Огноо:	2022он
Гүйцэтгэсэн	Д.Минжбэдгар	ТГ шифр:		Зургийн дугаар:	ББ-17	Хуудас:	27
Шалгасан	Д.Минжбэдгар						

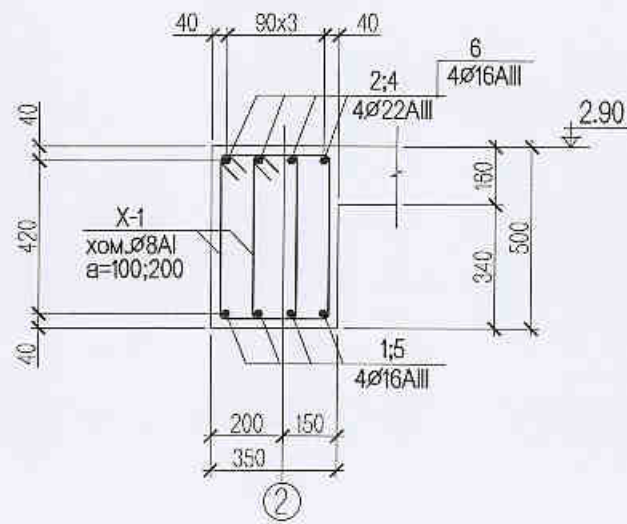
XP-2-ын дамнурууны арматурчлал M1:100



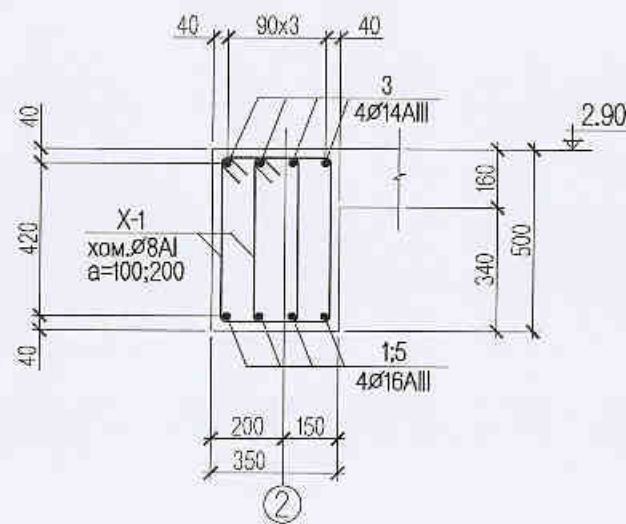
Огтлол 3-3 M1:20



Огтлол 1-1 M1:20



Огтлол 2-2 M1:20



Арматурын загвар

Хомут X-1	Хомут X-2
P=1520 \varnothing 8AI	P=880 \varnothing 8AI



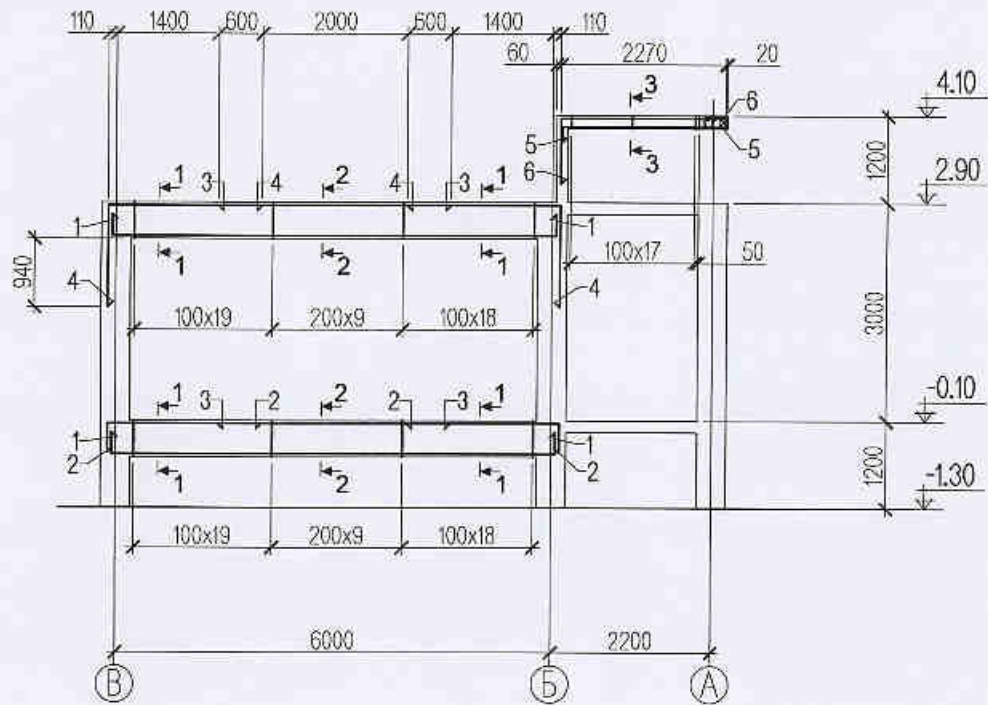
Д/д	Тэмдэглэгээ	Нэр төрөл	Тоо ширхэг	Нэгжийн жин /кг/	Тайлбар
Холбоос рамын арматурын түүвэр					
	XP-2	Дамнурууны арматур	1		426.85
1	16 AIII ГОСТ 5781-82*	L= 8980	4	14.17	56.694
2	22 AIII ГОСТ 5781-82*	L= 2510	4	7.49	29.960
3	14 AIII ГОСТ 5781-82*	L= 3200	8	3.87	30.935
4	22 AIII ГОСТ 5781-82*	L= 4750	4	14.17	56.697
5	16 AIII ГОСТ 5781-82*	L= 6700	4	10.57	42.299
6	16 AIII ГОСТ 5781-82*	L= 3510	8	5.54	44.320
7	14 AIII ГОСТ 5781-82*	L= 1940	4	2.34	9.377
8	14 AIII ГОСТ 5781-82*	L= 2670	4	3.23	12.906
X-1	8 AI ГОСТ 5781-82*	L= 1520	232	0.60	139.146
X-2	8 AI ГОСТ 5781-82*	L= 880	13	0.35	4.514
Дамнурууны эзэлхүүн бетон В20 V=			2.48 м3	1	2.48 м3



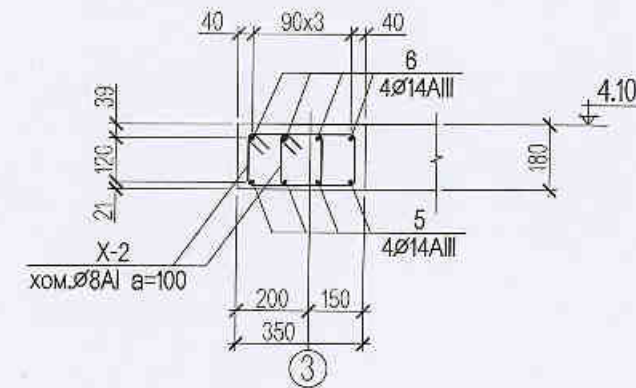
Улаанбаатар хот. Газар хөдөлтийн 8 баллын эрчимтэй бүс нутагт.
"Гамшигт тэсвэртэй төмөр бетон бүтээцтэй, нэг маягийн Амины орон сууц /80м²/"
XP-2-ын дамнурууны арматурчлал

Инженер	Г.Ганцолмон	ЕГ шифр:	ММ-10-03-2/2022	Масштаб:	M1:100,1:20	Огноо:	2022он
Гүйцэтгэсэн	Д.Минжбаатар	ТГ шифр:		Зургийн дугаар:	ББ-18	Хуудас:	27
Шалгасан	Д.Минжбаатар						

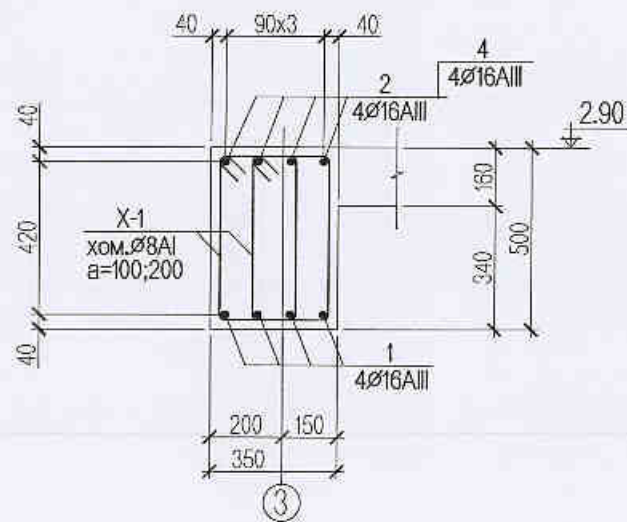
ХР-3-ийн дамнуурууны арматурчлал М1:100



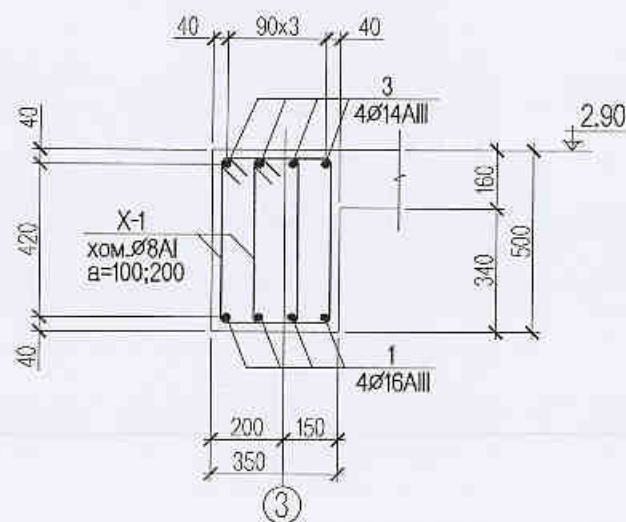
Огтлол 3-3 М1:20



Огтлол 1-1 М1:20



Огтлол 2-2 М1:20



Арматурын загвар

Хомут Х-1	Хомут Х-2
P=1520 Ø8AI	P=880 Ø8AI

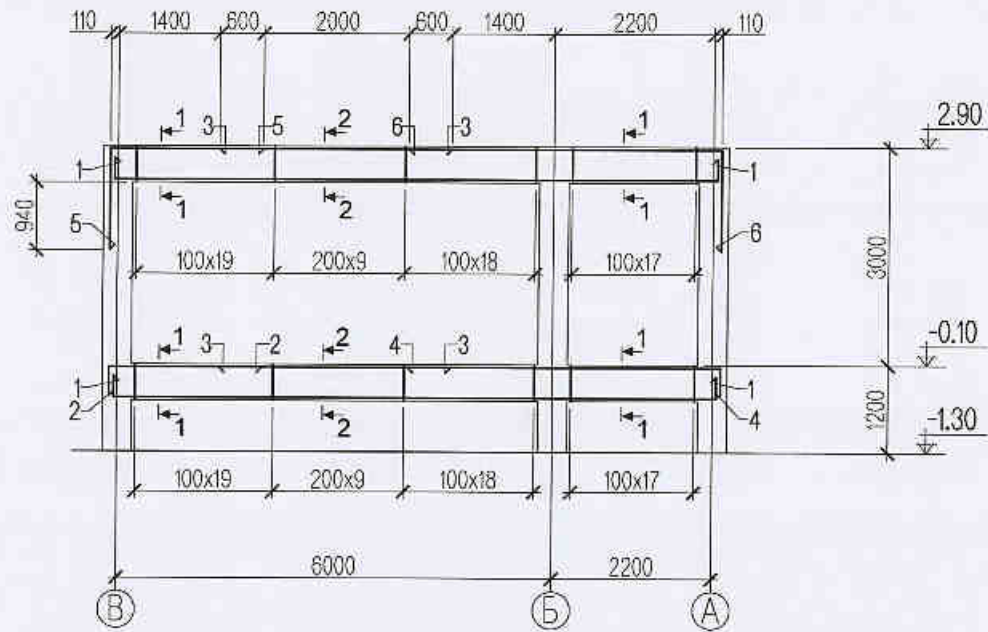
Д/д	Тэмдэглэгээ	Нэр төрөл	Тоо ширхэг	Нэгжийн жин /кг/	Тайлбар
		Холбоос рамын арматурын түүвэр			367.21
		ХР-3 Дамнуурууны арматур	1		367.21
1	Ø 16 AIII ГОСТ 5781-82*	L= 6700	8	10.57	84.599
2	Ø 22 AIII ГОСТ 5781-82*	L= 2510	8	7.49	59.920
3	Ø 14 AIII ГОСТ 5781-82*	L= 3200	8	3.87	30.935
4	Ø 16 AIII ГОСТ 5781-82*	L= 3510	8	5.54	44.320
5	Ø 14 AIII ГОСТ 5781-82*	L= 2540	4	3.07	12.277
6	Ø 14 AIII ГОСТ 5781-82*	L= 3270	4	3.95	15.806
X-1	Ø 8 AI ГОСТ 5781-82*	L= 1520	188	0.60	112.756
X-2	Ø 8 AI ГОСТ 5781-82*	L= 880	19	0.35	6.597
Дамнуурууны эзэлхүүн бетон В20 V=			2.10 м3	1	2.10 м3



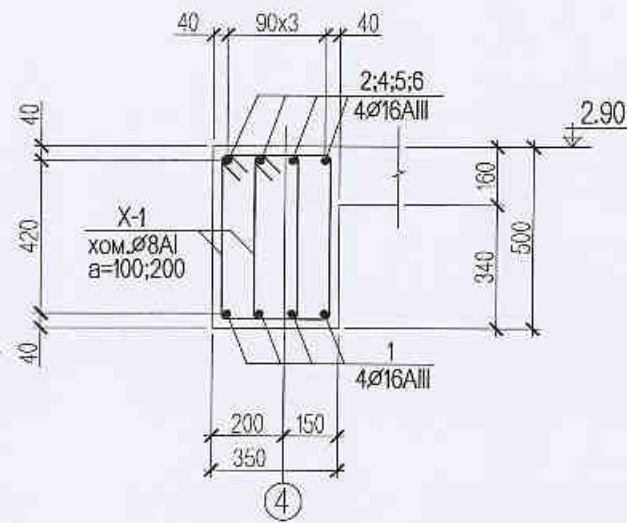
Улаанбаатар хот. Газар хөдлөлтийн 8 баллын эрчимтэй бүс нутагт.
"Гамшигт тэсвэртэй төмөр бетон бүтээцтэй, нэг маягийн Амины орон сууц /80м²/"
ХР-3-ийн дамнуурууны арматурчлал

Инженер	Г.Ганцолмон	ЕГ шифр:	ММ-10-03-2/2022	Масштаб:	М1:100,1:20	Огноо:	2022он
Гүйцэтгэсэн	Д.Минхбаатар	ТГ шифр:		Зургийн дугаар:	ББ-19	Хуудас:	27
Шалгасан	Д.Минхбаатар						

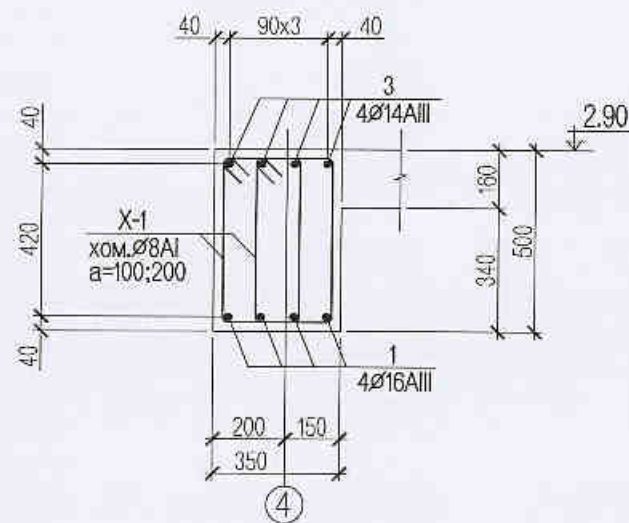
ХР-4-ийн дамнуурууны арматурчлал M1:100



Огтлол 1-1 M1:20



Огтлол 2-2 M1:20



Арматурын загвар

Хомут X-1	Хомут X-2
P=1520 Ø8AI	P=880 Ø8AI

Д/д	Тэмдэглэгээ	Нэр төрөл	Тоо ширхэг	Нэгжийн жин /кг/	Тайлбар
Холбоос рамын арматурын түүвэр					387.63
ХР-4 Дамнуурууны арматур			1		387.63
1	Ø 16 AIII ГОСТ 5781-82*	L= 8900	8	14.05	112.378
2	Ø 16 AIII ГОСТ 5781-82*	L= 2510	4	3.96	15.846
3	Ø 14 AIII ГОСТ 5781-82*	L= 3200	8	3.87	30.935
4	Ø 14 AIII ГОСТ 5781-82*	L= 4710	4	5.69	22.767
5	Ø 16 AIII ГОСТ 5781-82*	L= 3510	4	5.54	22.160
6	Ø 14 AIII ГОСТ 5781-82*	L= 5710	4	6.90	27.600
X-1	Ø 8 AI ГОСТ 5781-82*	L= 1520	260	0.60	155.940
Дамнуурууны эзэлхүүн бетон В20 V=			2.58 м3	1	2.58 м3



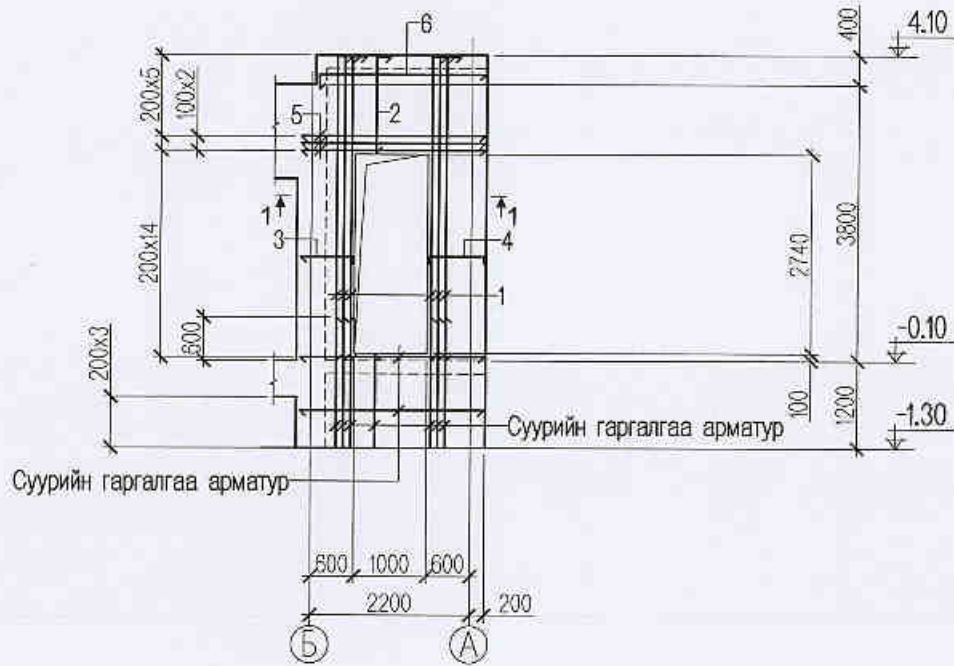
Улаанбаатар хот. Газар хөдлөлтийн 8 баллын эрчимтэй бүс нутагт. "Гамшигт тэсвэртэй төмөр бетон бүтээцтэй, нэг маягийн Амины орон сууц /80м²/"					
ХР-4-ийн дамнуурууны арматурчлал					
Инженер	Г.Ганцолмон	ЕГ шифр:	ММ-10-03-2/2022	Масштаб:	M1:100,1:20
Гүйцэтгэсэн	Г.Ганцолмон	ТТ шифр:		Зургийн дугаар:	ББ-20
Шалгасан	Д.Минжбэдгар	Хуудас:			27



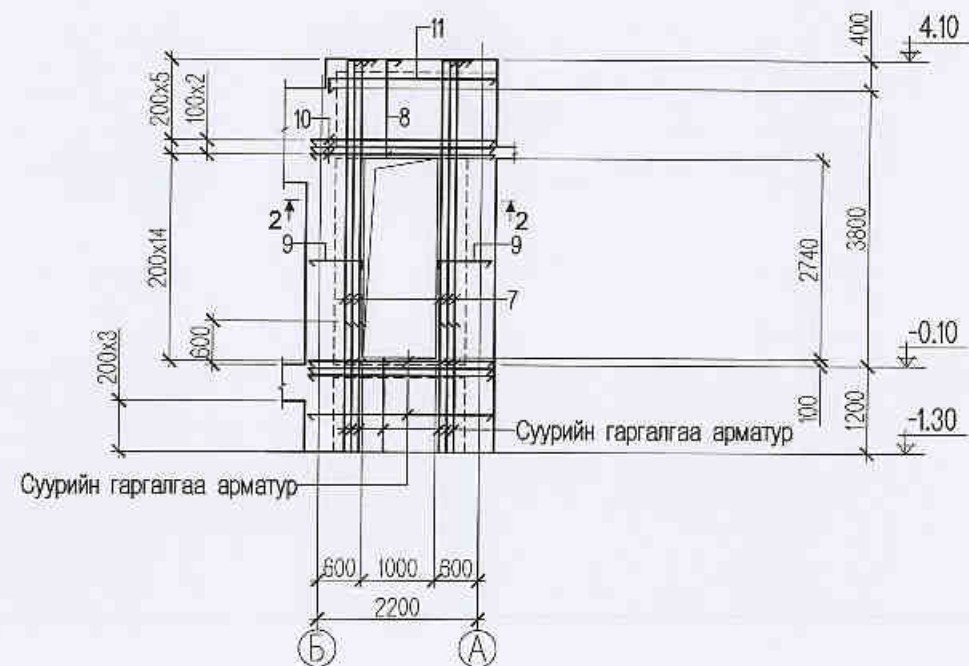
"Эн Эн Инженеринг" ХХК

07-594 10

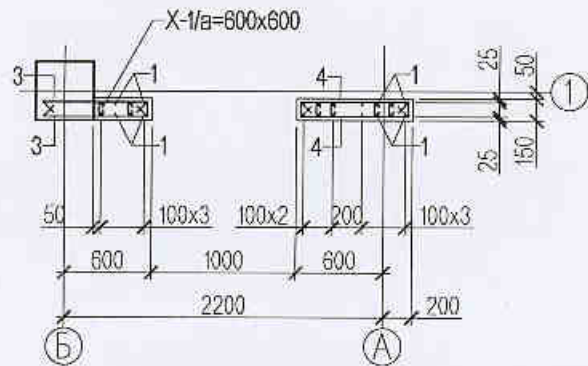
ЦХ-1-ийн арматурчлал М1:100



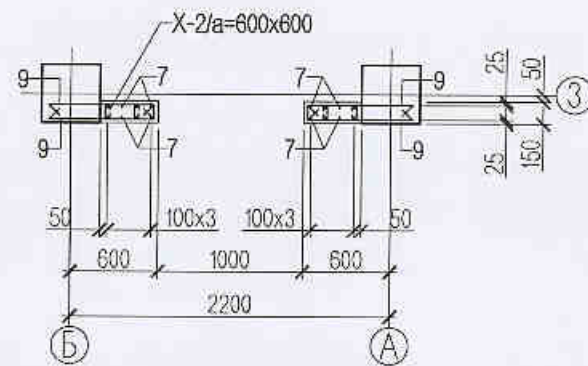
ЦХ-2-ын арматурчлал М1:100



Огтлол 1-1 М1:50




Огтлол 2-2 М1:50



Д/д	Тэмдэглэгээ	Нэр төрөл	Тоо ширхэг	Нэгжийн жин /кг/	Тайлбар
Цутгамал ханын арматурын түүвэр					174.82
ЦХ-1 арматур					174.82
1	∅ 12 AIII ГОСТ 5781-82*	L= 4380	22	3.89	85.550
2	∅ 12 AIII ГОСТ 5781-82*	L= 1520	10	1.35	13.495
3	∅ 12 AIII ГОСТ 5781-82*	L= 830	28	0.74	20.633
4	∅ 12 AIII ГОСТ 5781-82*	L= 960	28	0.85	23.864
5	∅ 12 AIII ГОСТ 5781-82*	L= 2480	12	2.20	26.421
6	∅ 12 AIII ГОСТ 5781-82*	L= 830	4	0.74	2.948
X-1	∅ 8 AI ГОСТ 5781-82*	L= 220	22	0.09	1.910
Цутгамал ханын эзэлхүүн бетон В20 V= 0.98 м3					0.98 м3

Д/д	Тэмдэглэгээ	Нэр төрөл	Тоо ширхэг	Нэгжийн жин /кг/	Тайлбар
Цутгамал ханын арматурын түүвэр					171.24
ЦХ-2 арматур					171.24
7	∅ 12 AIII ГОСТ 5781-82*	L= 4380	22	3.89	85.550
8	∅ 12 AIII ГОСТ 5781-82*	L= 1520	10	1.35	13.495
9	∅ 12 AIII ГОСТ 5781-82*	L= 830	56	0.74	41.266
10	∅ 12 AIII ГОСТ 5781-82*	L= 2480	12	2.20	26.421
11	∅ 12 AIII ГОСТ 5781-82*	L= 830	4	0.74	2.948
X-2	∅ 8 AI ГОСТ 5781-82*	L= 220	18	0.09	1.563
Цутгамал ханын эзэлхүүн бетон В20 V= 0.80 м3					0.80 м3



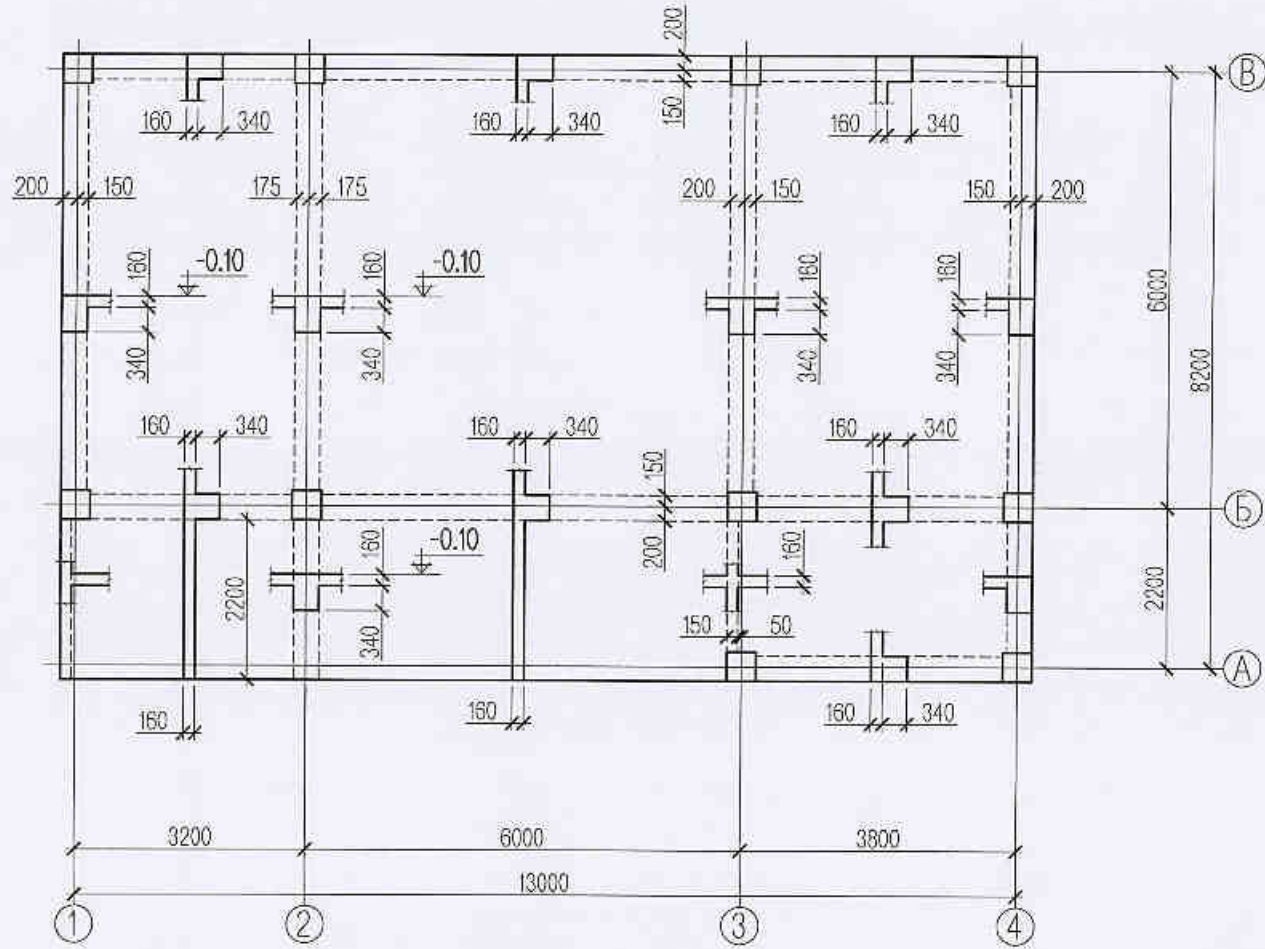
"Эн.Эч Инженеринг" ХХК

Улаанбаатар хот. Газар хөдлөлтийн 8 баллын эрчимтэй бүс нутагт.
"Гамшигт тэсвэртэй төмөр бетон бүтээцтэй, нэг маягийн Амины орон сууц /80м²/"

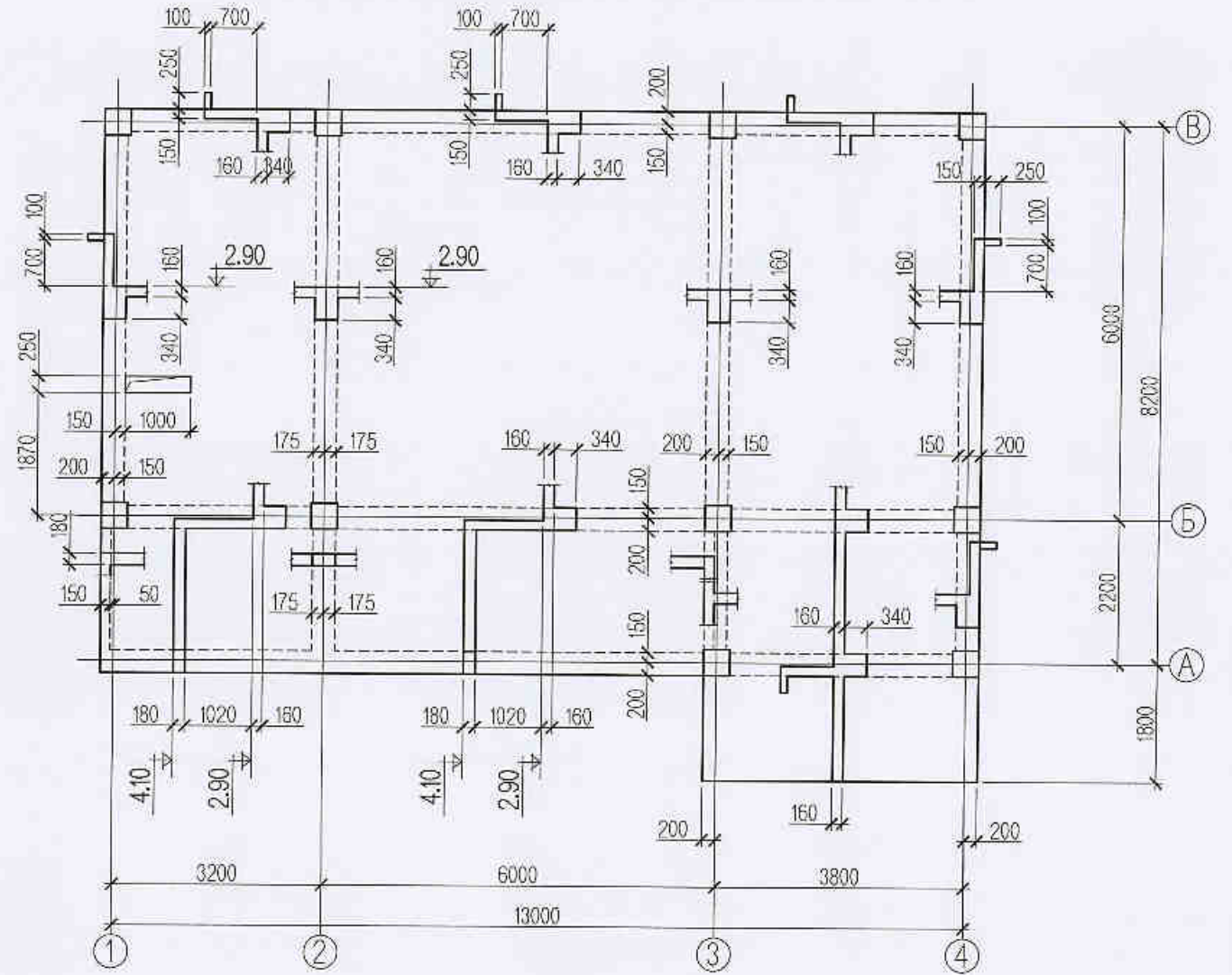
ЦХ-1, ЦХ-2-ын арматурчлал

Инженер	Г.Ганцолмон	ЕГ шифр:	ММ-10-03-2/2022	Масштаб:	М1:100,1:50	Огноо:	2022он
Гүйцэтгэсэн	Д.Минжбаатар	ТГ шифр:		Зургийн дугаар:	ББ-21	Хуудас:	27
Шалгасан	Д.Минжбаатар						

1-р давхрын цутгамал шалны хэвний байгуулалт M1:100



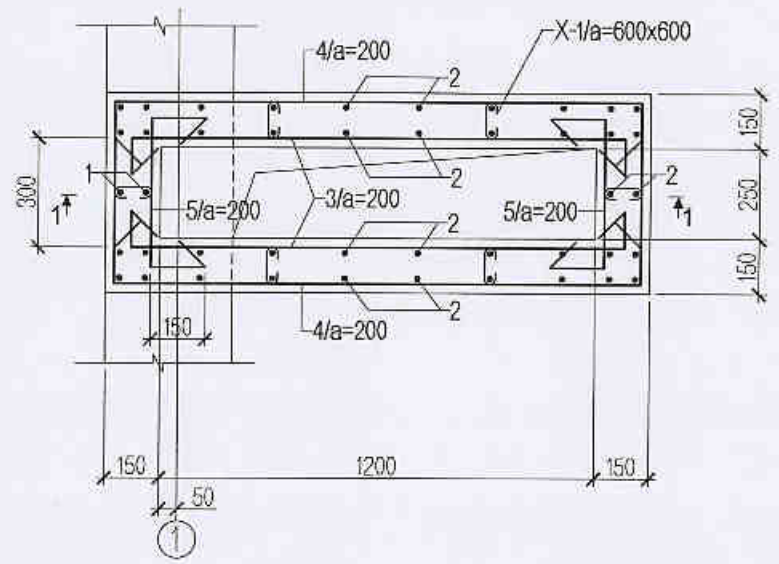
1-р давхрын цутгамал хучилтын хэвний байгуулалт M1:100



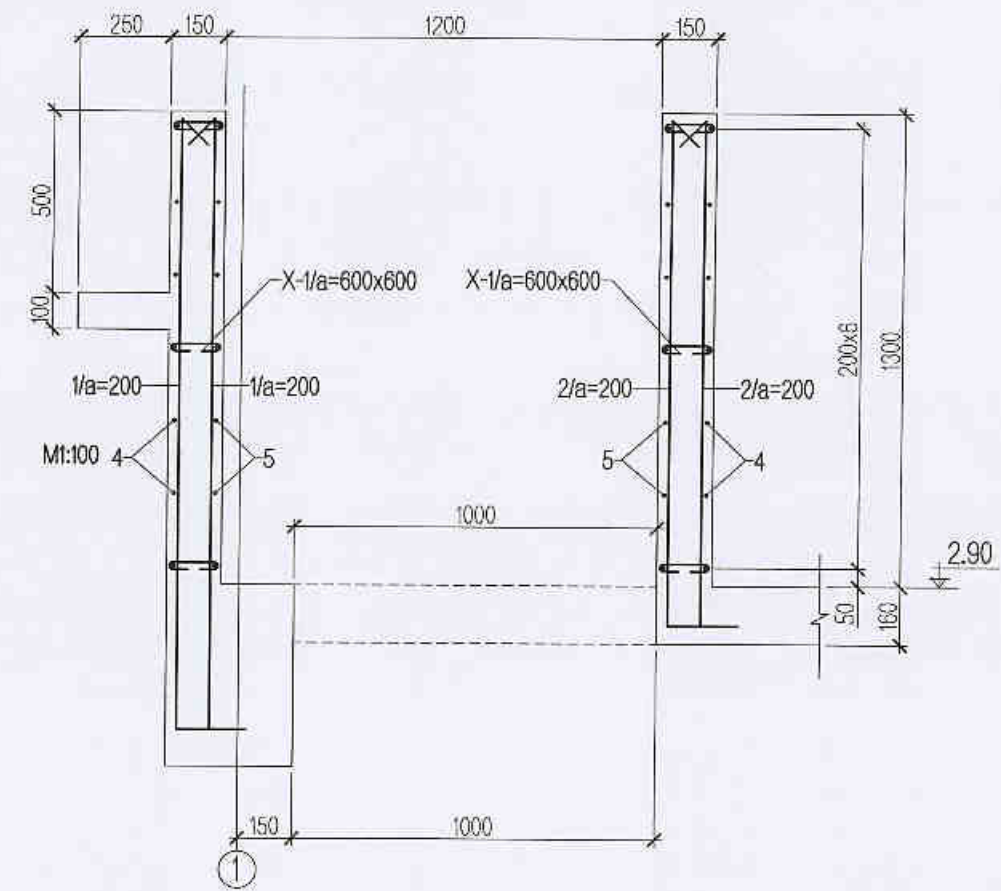
Зөвшөөрөгчид:	
БА	Э.Содмандах
ХАС	Э.Амаржаргал
ЦБУ	Ж.Энхмаа
Цах	Ж.Амарсанаа
ХД	Г.Ганзориг

	Улаанбаатар хот. Газар хөдлөлтийн 8 баллын эрчимтэй бүс нутагт. "Гамшигт тэсвэртэй төмөр бетон бүтээцтэй, нэг маягийн Амины орон сууц /80м ² " 1-р давхрын цутгамал шал, хучилтын хэвний байгуулалт				
	Инженер	Г.Ганзориг	ЕГ шифр:	ММ-10-03-2/2022	
	Гүйцэтгэсэн	Д.Бадармаа	Масштаб:	M1:100	
	Шалгасан	М.Сэлэнгэ	ТГ шифр:	Зургийн дугаар: ББ-22	
		Огноо:	2022он	Хуудас:	27

Дээврийн шахтны арматурчлал M1:20




Огтлол 1-1 M1:20



Д/д	Тэмдэглэгээ	Нэр төрөл	Тоо ширхэг	Нэгжийн жин /кг/	Тайлбар	
Шахтны ханын арматурын түүвэр					83.50	
арматур					1	
					83.50	
1	10	AIII ГОСТ 5781-82*	L= 1780	14	1.10	15.364
2	10	AIII ГОСТ 5781-82*	L= 1490	30	0.92	27.559
3	10	AIII ГОСТ 5781-82*	L= 1560	14	0.96	13.465
4	10	AIII ГОСТ 5781-82*	L= 2250	14	1.39	19.421
5	10	AIII ГОСТ 5781-82*	L= 710	14	0.44	6.128
X-1	8	AI ГОСТ 5781-82*	L= 220	18	0.09	1.563
Цутгамал ханын эзэлхүүн			бетон B20 V=	0.68 м3	1	0.68 м3

Зөвшөөрөлцсөн:

БА	Э.Содмандах	<i>[Signature]</i>
ХАС	Э.Амаржаргал	<i>[Signature]</i>
ЦБУ	Ж.Энхмаа	<i>[Signature]</i>
Цах	Ж.Амарсанаа	<i>[Signature]</i>
ХД	Г.Ганзориг	<i>[Signature]</i>



"Эн-Эм Инженеринг" ХХК

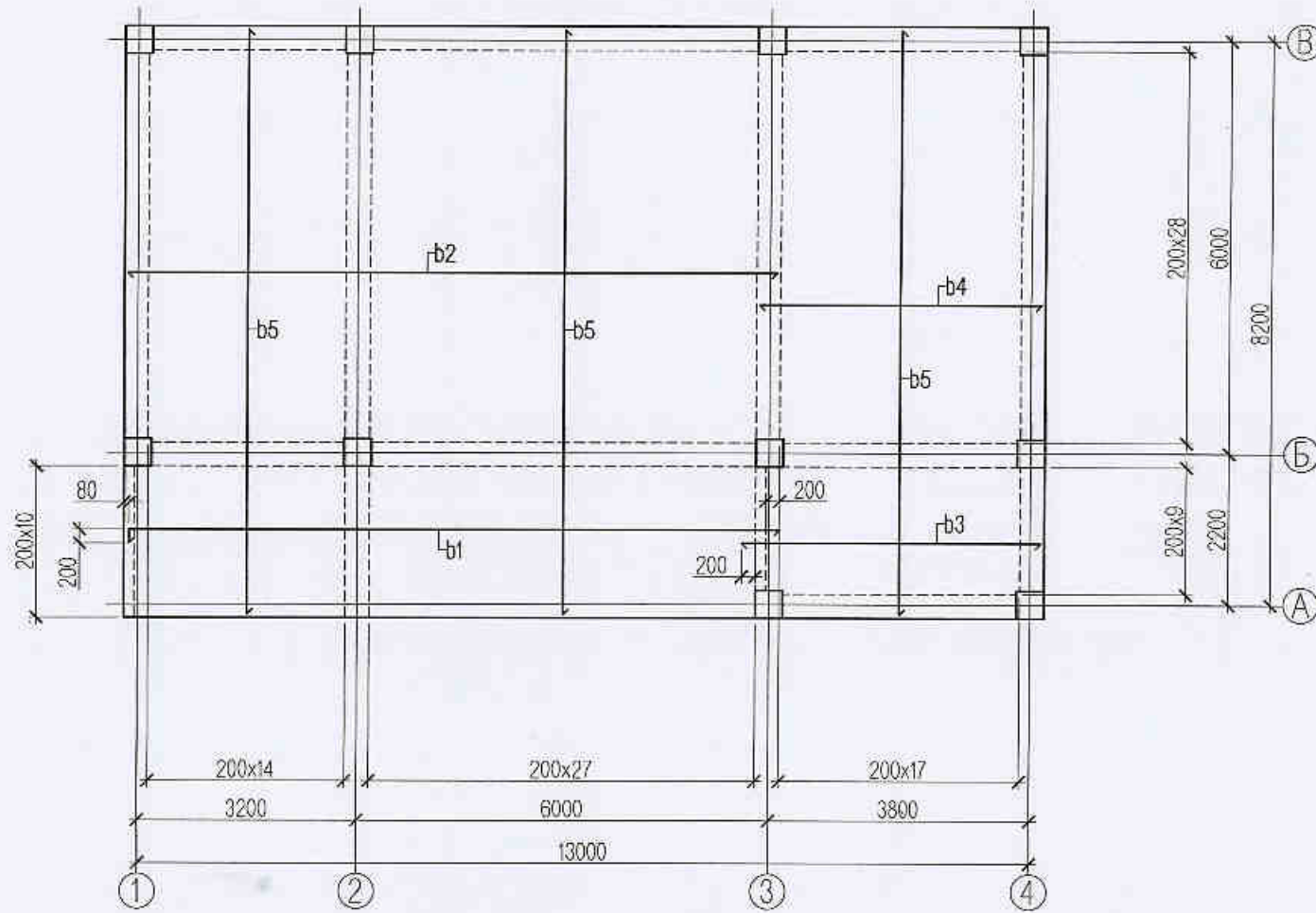
Улаанбаатар хот. Газар хөдлөлтийн 8 Баллын эрчимтэй бүс нутагт.
 "Гамшигт тэсвэртэй төмөр бетон бүтээцтэй, нэг маягийн Амины орон сууц /80м²/"

Дээврийн шахтны арматурчлал

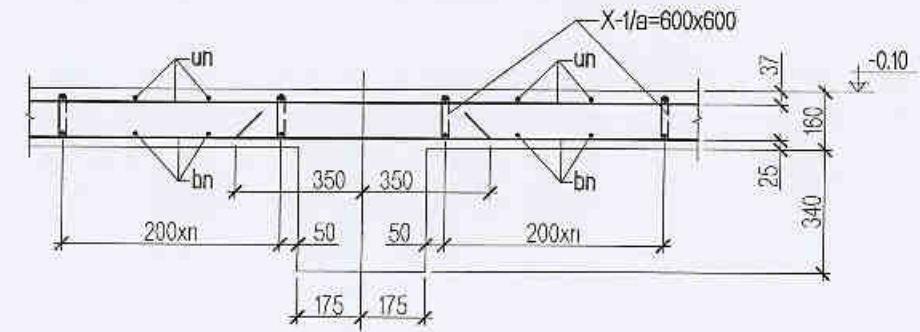
Инженер	Г.Ганцолмон	ЕГ шифр:	ММ-10-03-2/2022	Масштаб:	M1:20	Огноо:	2022он
Гүйцэтгэсэн	Г.Ганцолмон	ТГ шифр:		Зургийн дугаар:	ББ-23	Хуудас:	27
Шалтгасан	Д.Минжваадгар						

07-594

1-р давхрын цутгамал шалны доод торны арматурчлал M1:100



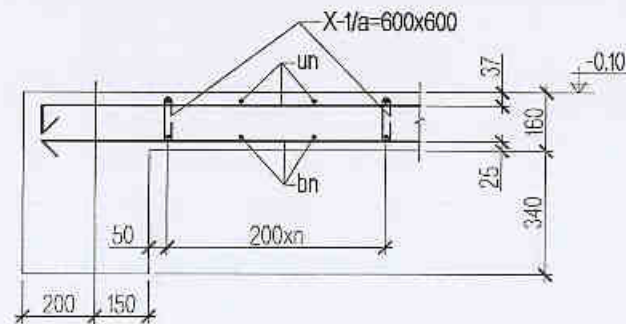
Голын алгасал дээрхи хучилтын огтлол M1:20



Арматурын загвар

un	Хомут X-1
P=n... Ø12AIII	P=200 Ø8AI

Захын алгасал дээрхи хучилтын огтлол M1:20

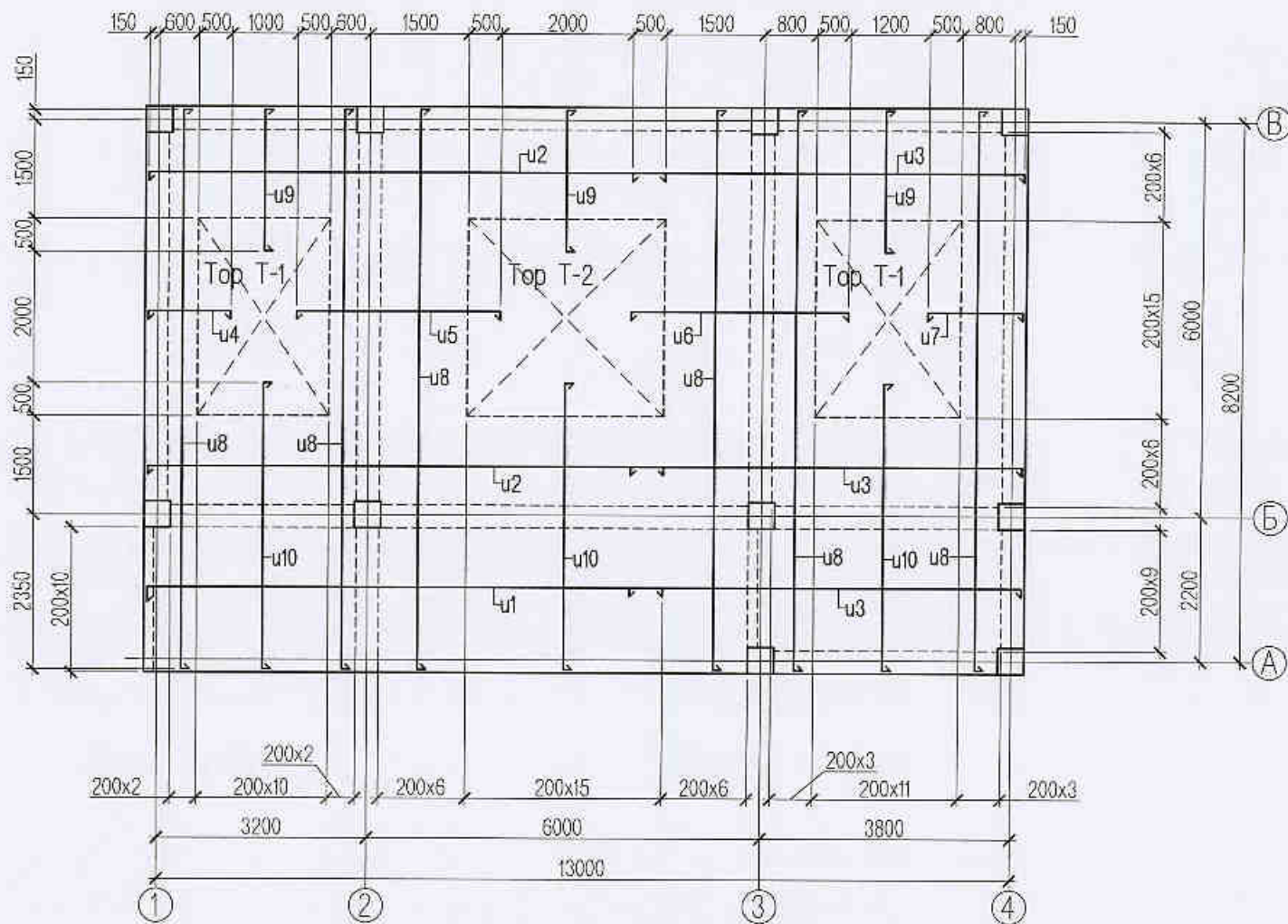


Д/д	Тэмдэглэгээ	Нэр төрөл	Тоо ширхэг	Нэгжийн жин /кг/	Тайлбар
		1-р давхар			676.82
		Цутгамал шалны арматурын түүвэр			676.82
		Доод торны арматур	1		676.82
b 1	Ø 10 AIII ГОСТ 5781-82*	L= 9670	11	5.96	65.581
b 2	Ø 10 AIII ГОСТ 5781-82*	L= 9450	29	5.83	168.962
b 3	Ø 10 AIII ГОСТ 5781-82*	L= 4350	10	2.68	26.819
b 4	Ø 10 AIII ГОСТ 5781-82*	L= 4100	29	2.53	73.306
b 5	Ø 10 AIII ГОСТ 5781-82*	L= 8500	62	5.24	324.915
X-1	Ø 8 AI ГОСТ 5781-82*	L= 260	168	0.10	17.235
		Шалны эзэлхүүн бетон B20 V=	15.09 м3	1	15.09 м3

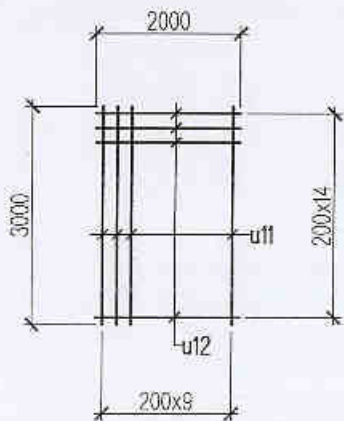


	Улаанбаатар хот. Газар хөдлөлтийн 8 баллын эрчимтэй бүс нутагт. "Гамшигт тэсвэртэй төмөр бетон бүтээцтэй, нэг маягийн Амины орон сууц /80м²/"				
	1-р давхрын цутгамал шалны доод торны арматурчлал				
	Инженер Гүйцэтгэсэн Шалгасан	Т.Ганцолмон Г.Ганцолмон Д.Минжидбаатар	ЕГ шифр: MM-10-03-2/2022 ТГ шифр:	Масштаб: M1:100,1:20 Зургийн дугаар: ББ-24	Огноо: 2022он Хуудас: 27

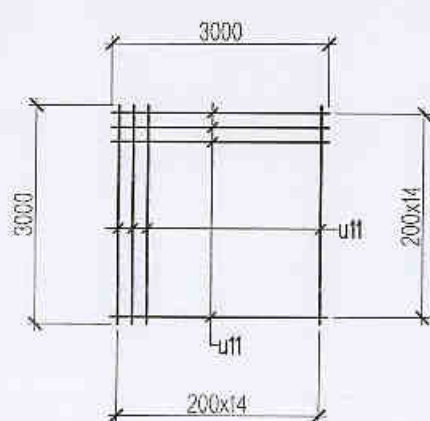
1-р давхрын цутгамал шалны дээд торны арматурчлал M1:100



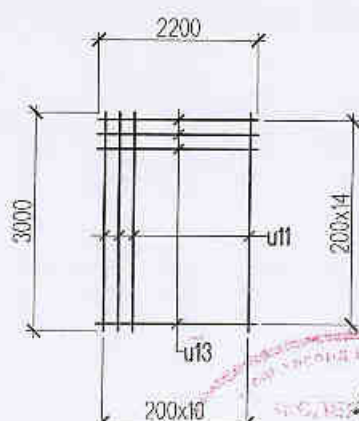
Top T-1 M1:100



Top T-2 M1:100



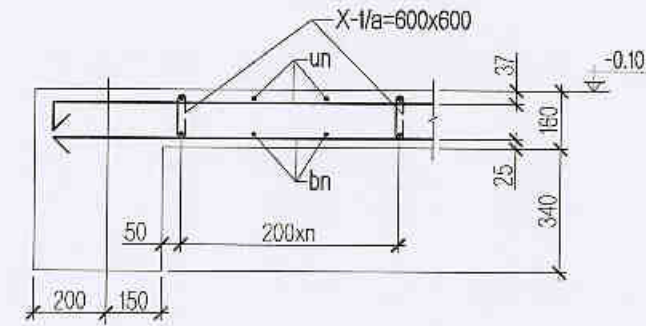
Top T-3 M1:100



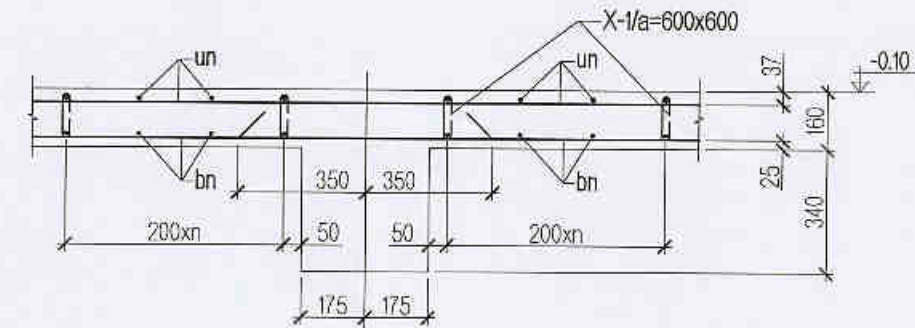
Арматурын загвар

u _n	Хомут X-1
L=u _n ... r=4d	100 50 50
P=n... Ø12AIII	P=200 Ø8AI

Захын алгасал дээрхи хучилтын огтлол M1:20



Голын алгасал дээрхи хучилтын огтлол M1:20



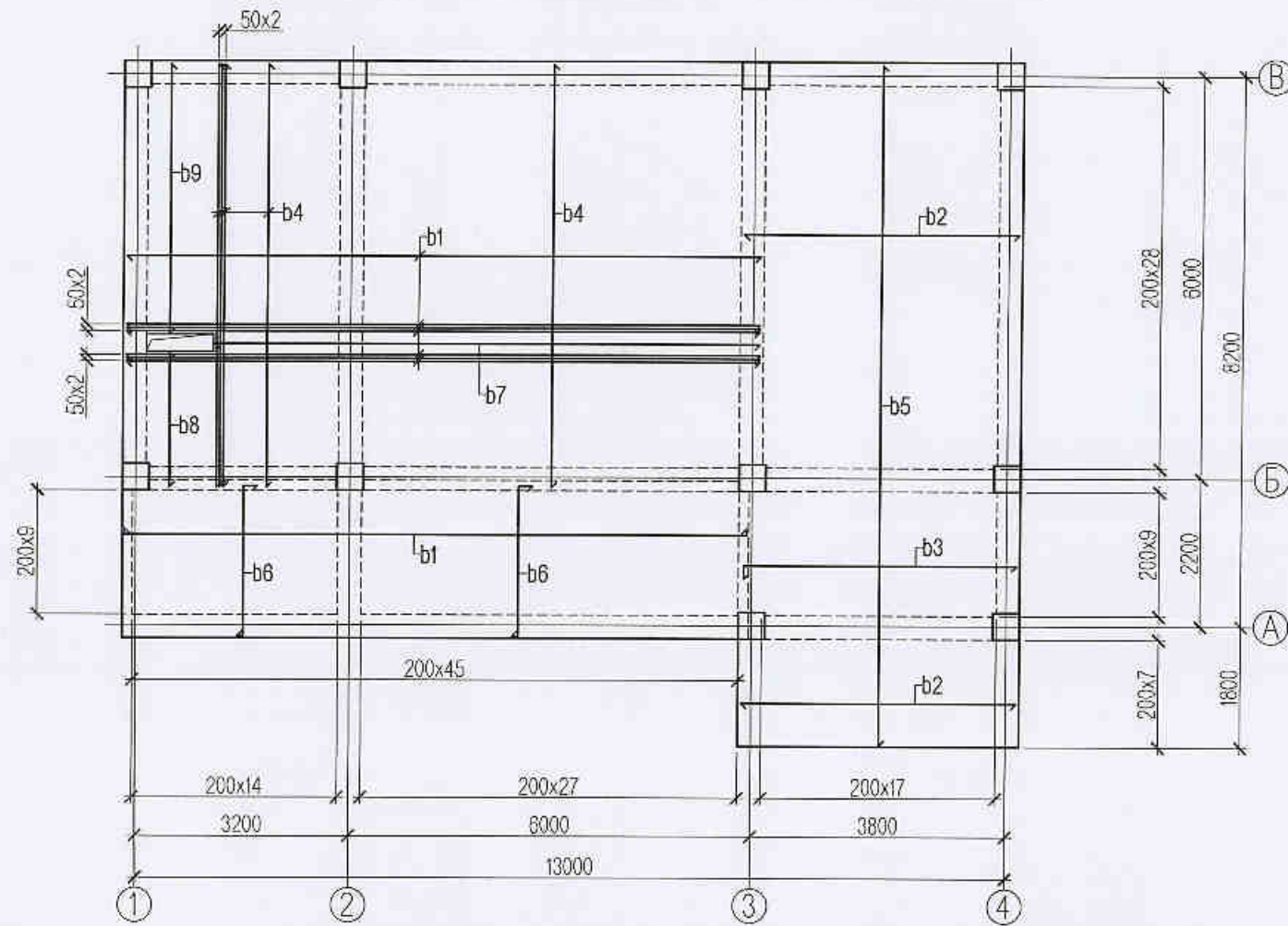
Д/д	Тэмдэглэгээ	Нэр төрөл	Тоо ширхэг	Нэгжийн жин /кг/	Тайлбар
1-р давхар		Цутгамал шалны арматурын түүвэр			1012.51
		Дээд торны арматур	1		1012.51
u 1	Ø 12 AIII ГОСТ 5781-82*	L= 8150	11	7.24	79.593
u 2	Ø 12 AIII ГОСТ 5781-82*	L= 8050	14	7.15	100.057
u 3	Ø 12 AIII ГОСТ 5781-82*	L= 6150	24	5.46	131.041
u 4	Ø 12 AIII ГОСТ 5781-82*	L= 1450	15	1.29	19.310
u 5	Ø 12 AIII ГОСТ 5781-82*	L= 3300	15	2.93	43.947
u 6	Ø 12 AIII ГОСТ 5781-82*	L= 3500	15	3.11	46.610
u 7	Ø 12 AIII ГОСТ 5781-82*	L= 1650	15	1.46	21.973
u 8	Ø 12 AIII ГОСТ 5781-82*	L= 8700	28	7.72	216.271
u 9	Ø 12 AIII ГОСТ 5781-82*	L= 2350	36	2.09	75.109
u 10	Ø 12 AIII ГОСТ 5781-82*	L= 4550	36	4.04	145.424
		Top T-1	1		36.99
u 11	Ø 10 AIII ГОСТ 5781-82*	L= 3000	10	1.85	18.496
u 12	Ø 10 AIII ГОСТ 5781-82*	L= 2000	15	1.23	18.496
		Top T-2	1		55.49
u 11	Ø 10 AIII ГОСТ 5781-82*	L= 3000	30	1.85	55.488
		Top T-3	1		40.69
u 11	Ø 10 AIII ГОСТ 5781-82*	L= 3000	11	1.85	20.346
u 13	Ø 10 AIII ГОСТ 5781-82*	L= 2200	15	1.36	20.346

2-45
2023.03.21

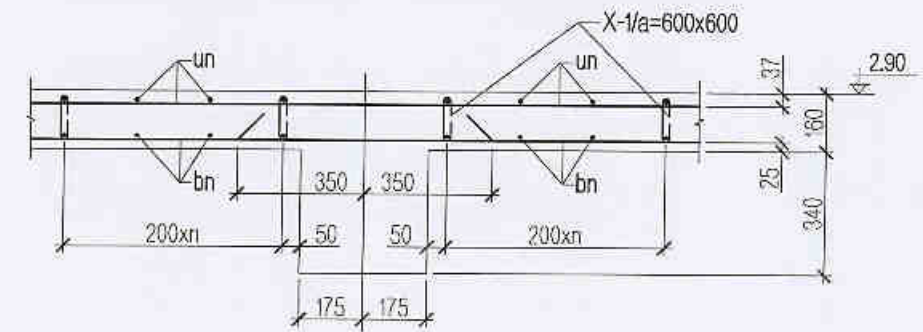


Улаанбаатар хот. Газар хөдлөлтийн 8 баллын эрчимтэй бүс нутагт. "Гамшигт тэсвэртэй төмөр бетон бүтээцтэй, нэг маягийн Амины орон сууц /80м ² "				
1-р давхрын цутгамал шалны дээд торны арматурчлал				
Инженер	Г.Ганцолмон	ЕГ шифр:	ММ-10-03-2/2022	Масштаб:
Гүйцэтгэсэн	Д.Банцолмон	ТГ шифр:		М1:100,1:20
Шалгасан	Д.Минжбалгар	Огноо:	2022он	Хуудас:
		Зургийн дугаар:	ББ-25	27

1-р давхрын цутгамал хучилтын доод торны арматурчлал M1:100



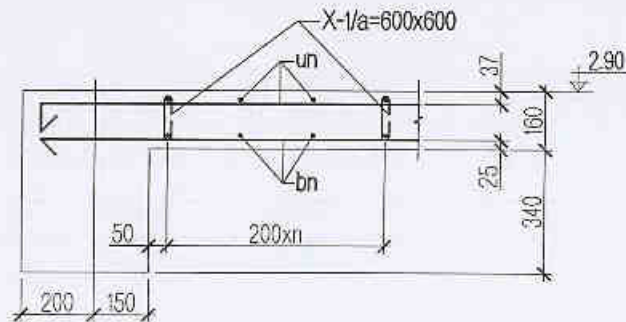
Голын алгасал дээрхи хучилтын огтлол M1:20



Арматурын загвар

un	Хомут X-1
P=n... Ø12AIII	P=200 Ø8AI

Захын алгасал дээрхи хучилтын огтлол M1:20

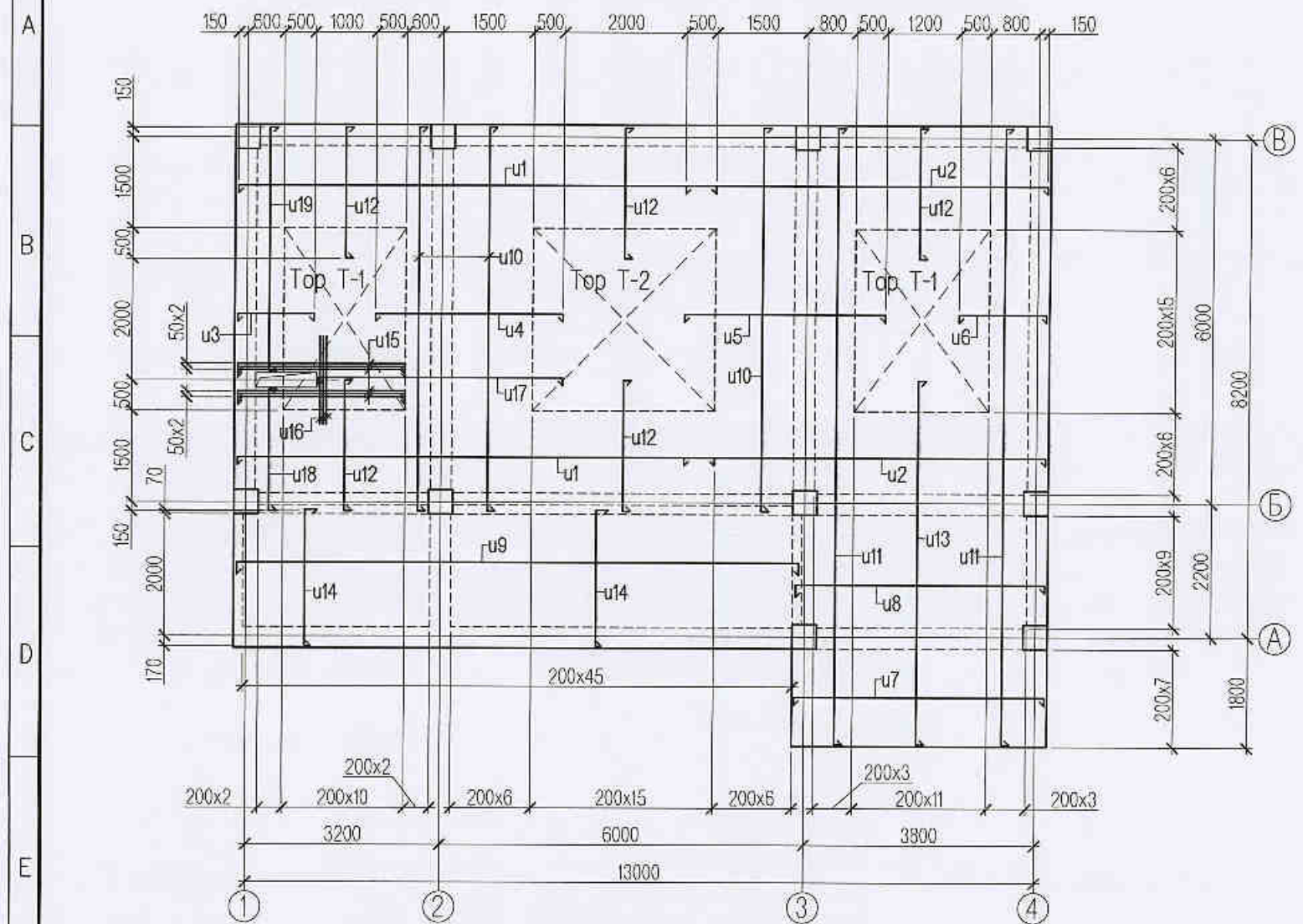


Д/д	Тэмдэглэгээ	Нэр төрөл	Тоо ширхэг	Нэгжийн жин /кг/	Тайлбар
1-р давхар		Цутгамал хучилтын арматурын түүвэр			726.76
		Доод торны арматур		1	726.76
b 1	Ø 10 AIII ГОСТ 5781-82*	L= 9450	40	5.83	233.051
b 2	Ø 10 AIII ГОСТ 5781-82*	L= 4100	37	2.53	93.529
b 3	Ø 10 AIII ГОСТ 5781-82*	L= 4270	10	2.63	26.326
b 4	Ø 10 AIII ГОСТ 5781-82*	L= 6300	38	3.88	147.599
b 5	Ø 10 AIII ГОСТ 5781-82*	L= 10130	18	6.25	112.419
b 6	Ø 10 AIII ГОСТ 5781-82*	L= 2540	46	1.57	72.036
b 7	Ø 10 AIII ГОСТ 5781-82*	L= 8130	1	5.01	5.012
b 8	Ø 10 AIII ГОСТ 5781-82*	L= 2000	5	1.23	6.165
b 9	Ø 10 AIII ГОСТ 5781-82*	L= 4000	5	2.47	12.331
X-1	Ø 8 AI ГОСТ 5781-82*	L= 260	146	0.10	14.978
X-2	Ø 8 AI ГОСТ 5781-82*	L= 300	28	0.12	3.315
Хучилтын эзэлхүүн		бетон B20 V=	15.94 м3	1	15.94 м3

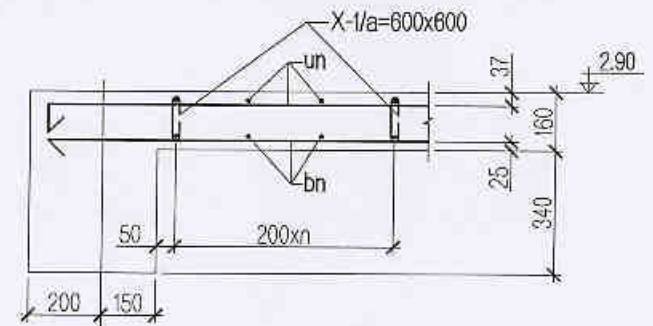


	Улаанбаатар хот. Газар хөдлөлтийн 8 баллын эрчимтэй бүс нутагт.				
	"Гамшигт тэсвэртэй төмөр бетон бүтээцтэй, нэг маягийн Амины орон сууц /80м²/"				
	1-р давхрын цутгамал хучилтын доод торны арматурчлал				
Инженер	М.Ганзориг	Г.Ганцолмон	ЕГ шифр: MM-10-03-2/2022	Масштаб: M1:100,1:20	Огноо: 2022он
Гүйцэтгэсэн	Д.Минжбаатар	Д.Минжбаатар	ТГ шифр:	Зургийн дугаар: ББ-26	Хуудас: 27
Шалгасан	М.Эрхэмбаяр	Д.Минжбаатар			

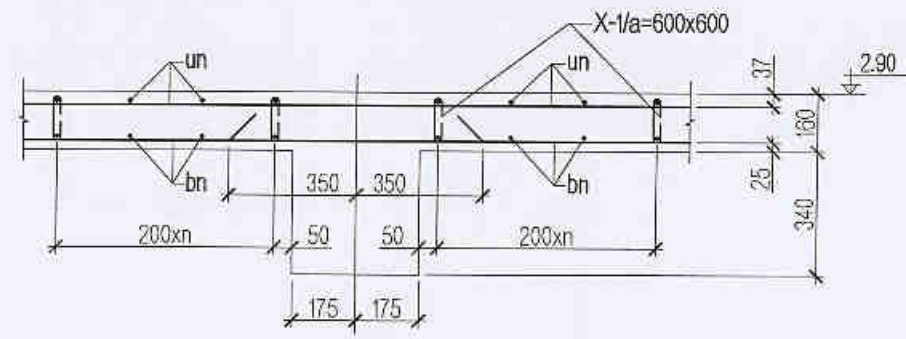
1-р давхрын цутгамал хучилтын дээд торны арматурчлал M1:100



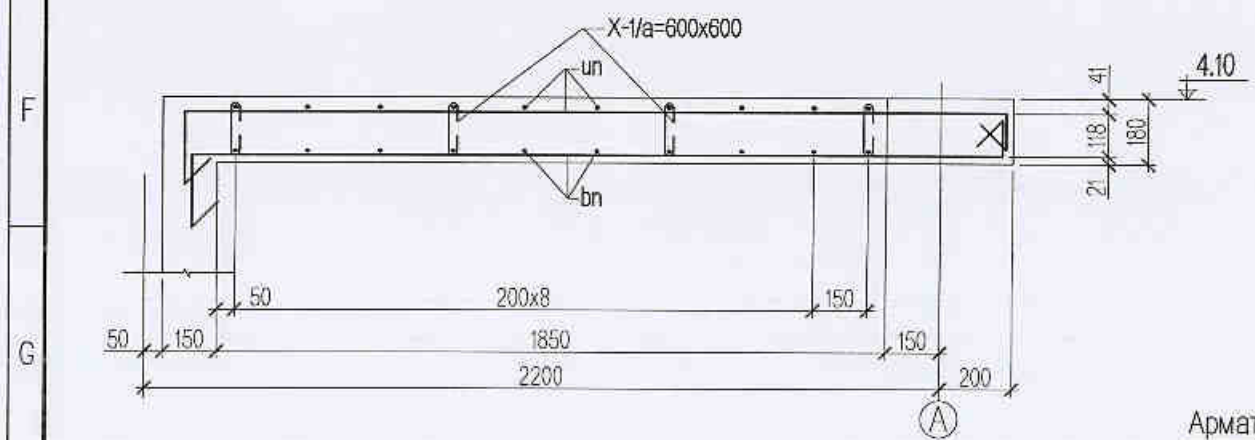
Захын алгасал дээрхи хучилтын огтлол M1:20



Голын алгасал дээрхи хучилтын огтлол M1:20



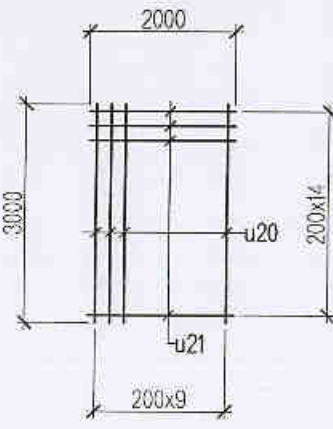
Консоль хучилтын огтлол M1:20



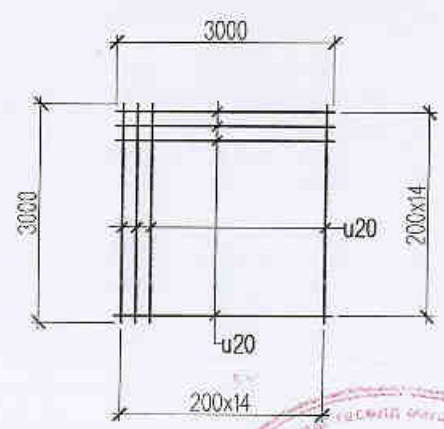
Арматурын загвар

un	Хомут X-1
P=n... Ø12AIII	P=200 Ø8AI

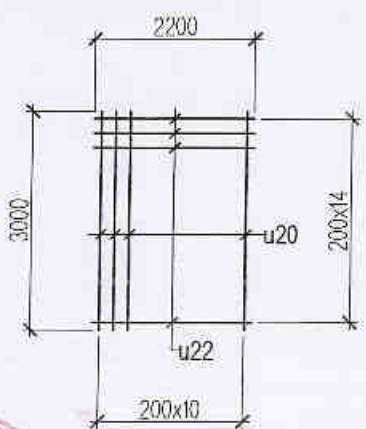
Top T-1 M1:100



Top T-2 M1:100



Top T-3 M1:100



M1:100,1:20





"Эм Эм Инженеринг" ХХК

Хан-Уул дүүрэг, 18-р хороо, Удирдлагын академийн
гудамж, Академи-2 хотхон, 36/2-101 тоот
РД: 2715961, Утас: 99085692

ЕГ шифр: ММ-10-03/2022

Улаанбаатар хот. Газар хөдлөлийн 8 балл эрчимтэй бүс нутагт.

"Гамшигт тэсвэртэй төмөр бетон бүтээцтэй, нэг маягийн Амины орон сууц /80м²/"

/ ХАС-Ажлын зураг /

БОЛОВСРЧУЛСАН:

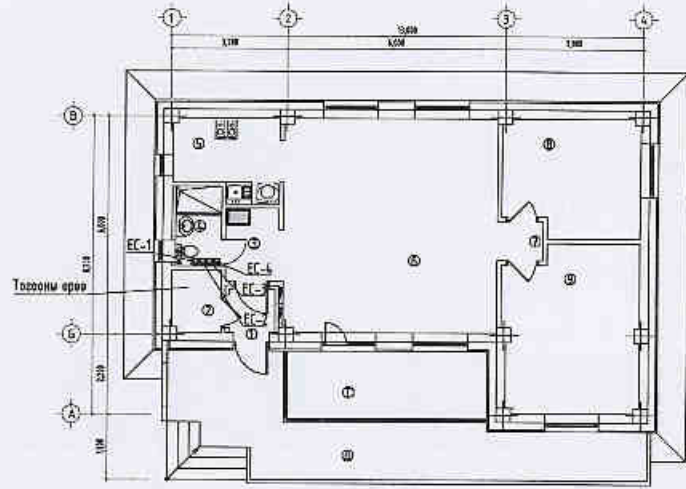
"Эм Эм Инженеринг" ХХК-ийн
Захирал
Архитектор



Д.Минжбадгар
Э.Амаржаргал

Улаанбаатар хот 2022 он

Халаалт, агаар сэлгэлтийн тойм байгуулалт М1:200



Зургийн жагсаалт

Зургийн нэр	Тайлбар
1	Нүүр хуудас, Ерөнхий өгөгдөл, Зургийн жагсаалт
2	Тайлбар бичиг, Таних тэмдэг
3	Материалын түүбэр
4	Халаалтын системийн байгуулалт
5	Агаар сэлгэлтийн системийн байгуулалт
6	Халаалт агаар сэлгэлтийн системийн тойм

Халаалт, агаар сэлгэлтийн үндсэн үзүүлэлт

Барилга байгууламжийн нэр	Барилгын эзэлхүүн V / м³ /	Улирал tн / °С /	Дулааны ачаалал / кВт /				Хүйтэн зарцуулалт / кВт /	Цахилгаан хөдөлгөөрийн чадал / кВт /
			Халаалт	Агаар сэлгэлт	Халуун ус	Нийт		
АОЦ		-39.0	12.0кВт	-	цах	12.0кВт		
Бүгд								

Хашлага хийцийн дулаан техникийн үзүүлэлт

Д/д	Хашлага хийцийн нэр	Материал Нэр	Нягтр			Дулаан дамжуулалтын эсэргүүцэл R	Тооцооны эсэргүүцэл К			
			ρ кг/м³	δ м	λ Вт/м°С					
1	Гадна хана	Шавардлага	1800	0.02	0.76	0.03				
		Хөнгөн блок	600	0.25	0.285	0.877				
		Хөөсөнцөр	40	0.20	0.05	4.00				
		Шавардлага	1800	0.02	0.76	0.03				
		Дулаан өгөлтийн итгэлцүүр				0.158				
					4.93	0.20				
2	Хучилт	Ус тусгаарлагч мемберам	1 үе	-	-	-				
		Бетон тэгшилгээ	1800	0.05	0.76	0.07				
		Налуулга хөөсөнцөр	40	0.15	0.05	-				
		Дулаалга хөөсөнцөр	40	0.20	0.05	4.0				
		Чур тусгаарлагч	1 үе	-	-	-				
		Цутгамал хучилт	2500	0.16	1.92	0.08				
					0.158	4.308	0.23			
3	Цонх	Давхар шиллэгээтэй					0.57	1.75		
		Пластмассан хүрээтэй								
4	Гадна хаалга					0.57	1.75			
5	Шал	Дулаалгагүй					2.15	0.47		
		1-р бүс								
		2-р бүс							4.3	0.23
		3-р бүс							8.6	0.12
		4-р бүс							14.2	0.07



Члаанбаатар хот, Газар хөдөллийн 8 дэл эрчимтэй бүс нутагт
 "Гамшигт тэсвэртэй төмөр бетон бүтээцтэй, нэг маягийн Амины орон сууц /80м²/"

Нүүр хуудас, Ерөнхий өгөгдөл, Зургийн жагсаалт

Инженер: Э.Амаржаргал
 Гүйцэтгэсэн: Б.Баасанжаргал
 Шалгасан: Э.Амаржаргал

EG Шифр: MM-10-03/2022
 ТГ Шифр: ХАС-1

Масштаб: 1:200
 Зургийн дугаар: ХАС-1

Үе шат: А.3
 Огноо: 2022
 Хуудас: 6

Тайлбар бичиг

Улаанбаатар хотын Газар хөдлөлтийн 8 баллын эрчимтэй бүс нутагт баригдах "Гамшигт тэсвэртэй төмөр бетон бүтээцтэй, нэг маягийн Амины орон сууц /80м²/-ны барилгын халаалт, агаар сэлгэлтийн системийн ажлын зургийг барилга архитектурын даалгаврыг үндэслэн гүйцэтгэв.

Дараах барилгын норм ба дүрмүүдийг мөрдлөг болгов.
 БНБД 23-01-09 Барилгад хэрэглэгдэх уур амьсгал, геофизикийн үзүүлэлт
 БНБД 41-01-11 Халаалт, агаар сэлгэлт ба кондиционер
 БНБД 23-02-09 Барилгын дулаан хамгаалалт
 БНБД 31-01-10 Орон сууцны барилгын зураг төсөл төлөвлөлт

- Халаалт агаар сэлгэлтийн системийн тооцоог дараах нөхцөлөөр тооцооло. Гадна агаарын температур: $t_{в} = -39.0^{\circ}\text{C}$
Галлагаа үргэлжлэх хугацаа: $n = 240$ хоног
- Дулаан зөөгчийн температур
Халаалтын системийн өгөх усны температур
Халаалтын системийн буцах усны температур
- Зонхилох өрөөний температур: Орон сууц $t_{в} = 20^{\circ}\text{C}$

Халаалт:
Халаалтын системийн дулааны эх үүсвэр нь байрын дулаан хангамж буюу хатуу түлш, цахилгаан тоогоогоор халаахаар төлөвлөв. Халаалтын магистраль шугамыг шаланд дулаалгатай угсарна. Халаалтын систем нь 2 хоолойт доороос түгээлттэй коллектортой систем төлөвлөв.

Агаар сэлгэлт:
Ариун цэврийн өрөө, гал тоогоонд агаар сорох ердийн систем төлөвлөв. Агаар сэлгэлтийн системийн агаар дамжуулах хоолойг цайрdsан гөлмөн төмөр хоолойгоор хийхээр төлөвлөсөн.
Халаалт, Агаар сэлгэлтийн системийн тоног төхөөрөмж, материалыг зурагт зааснаас өөрөөр техник, галын болон эрүүл ахуйн шаардлага хангасан тоног төхөөрөмж материалаар гүйцэтгэж болно. Үүний тулд зургийн түүвэрт шаардлагатай техникийн үзүүлэлтүүдийг зааж өгсөн болно.
Дулаалгагүй ган яндан хоолойг тосон будгаар хоёр дахин будна. Яндан хоолойг будахын өмнө зохих даралтаар шахаж гидравлик туршилт хийх хэрэгтэй. Халаалтын системийг угсарч дууссаны дараа заслын ажил эхлэхийн өмнө 6 атм даралттай усаар шахаж шалгана.
Дотор халаалт агаар сэлгэлтийн системийг угсрахдаа БНБД40-06-16 норм дүрмийн дагуу чанар үзэмжтэй угсрах шаардлагатай.

Угсралтын ажлыг хийж гүйцэтгэхдээ техник аюулгүй ажиллагааны норм дүрмийг баримтлах хэрэгтэй.

Зураг төслийн дагуу барилга угсралтын ажлыг тусгай зөвшөөрөл бүхий мэргэжлийн байгууллага, инженер техникийн ажилчдын удирдлаганд хийж гүйцэтгэнэ.



Таних тэмдэг

Нэр	Тэмдэглэгээ	
	Байгуулалт	Тоим
Халаалтын өгөх шугам		
Халаалтын буцах шугам		
Босоо шугам		
Халаах хэрэгсэл		
Регистр		
Шугамын налуу		
Хоолойн дулаалга		
Термостат хаалт		
Бөмбөлгөн хаалт		
Дулаан агаарын хөшиг / цахилгаан /		
Агаар дамжуулах хоолой		
Агаар дамжуулах хоолойн хөндлөн огтлол		
Агаар сорох сараалж		
Агаар өгөх сараалж		
Агаар сорох ердийн систем		
Агаар өгөх механик систем		
Агаар сорох механик систем		

Улаанбаатар хот. Газар хөдлөлтийн 8 балл эрчимтэй бүс нутагт.
 "Гамшигт тэсвэртэй төмөр бетон бүтээцтэй, нэг маягийн Амины орон сууц /80м²/"
 Тайлбар бичиг, Таних тэмдэг
 Инженер: *Э.Амаржаргал* /Э.Амаржаргал/ ЕГ Шифр: MM-10-03/2022
 Гүйцэтгэсэн: *Б.Б.Б.Б.* /Б.Б.Б.Б./ ИГ Шифр: -
 Шалгасан: *Э.Амаржаргал* /Э.Амаржаргал/ Зургийн дугаар: ХАС-2
 Масштаб: 1:-
 Огноо: 2022
 Хуудас: 6


1	2	3	4	5	6	7	8
A Материалын түүвэр							

Д/д	Тэмдэглэгээ	Нэр	Тоо	Жин кг	Тайлбар
1	2	3	4	5	6
		Халаалт			
1	ГОСТ3262-75, T≥200°C, P≥1.6МПа	Ус хий дамжуулах ган хоолой Ф25мм	12	2.39	У/м
2	T≥90°C, P≥1.6МПа	Металл пластмассан хоолой дулаалгатай Ф16*2	126		У/м
3		Хоолойн дулаалга а. Ээврэлтээс хамгаалах түрхлэг 2 удаа б. Дулаалга δ=0.05м, λ=0.05Вт/м°C в. Хамгаалах бүрхүүл Ф25мм	12		У/м
4		Коллектор 8 гаргалгатай	1		Шур
5	T≥100°C, P≥1.6МПа	Коллекторын хайрцаг	1		Ком
6	T≥100°C, P≥1.6МПа	Н вентиль	8		Шур
7	T≥100°C, P≥1.6МПа	Термостат вентиль	8		Шур
8	T≥100°C, P≥1.6МПа	Бөмбөлгөн хаалт Ф25мм Ф15мм	2 16		Шур
9	T≥100°C, P≥1.6МПа	Бохир шүүгч Ф25	2		Шур
10	T≥100°C, P≥1.6МПа	Ус юүлэгч Ф20мм	2		Шур

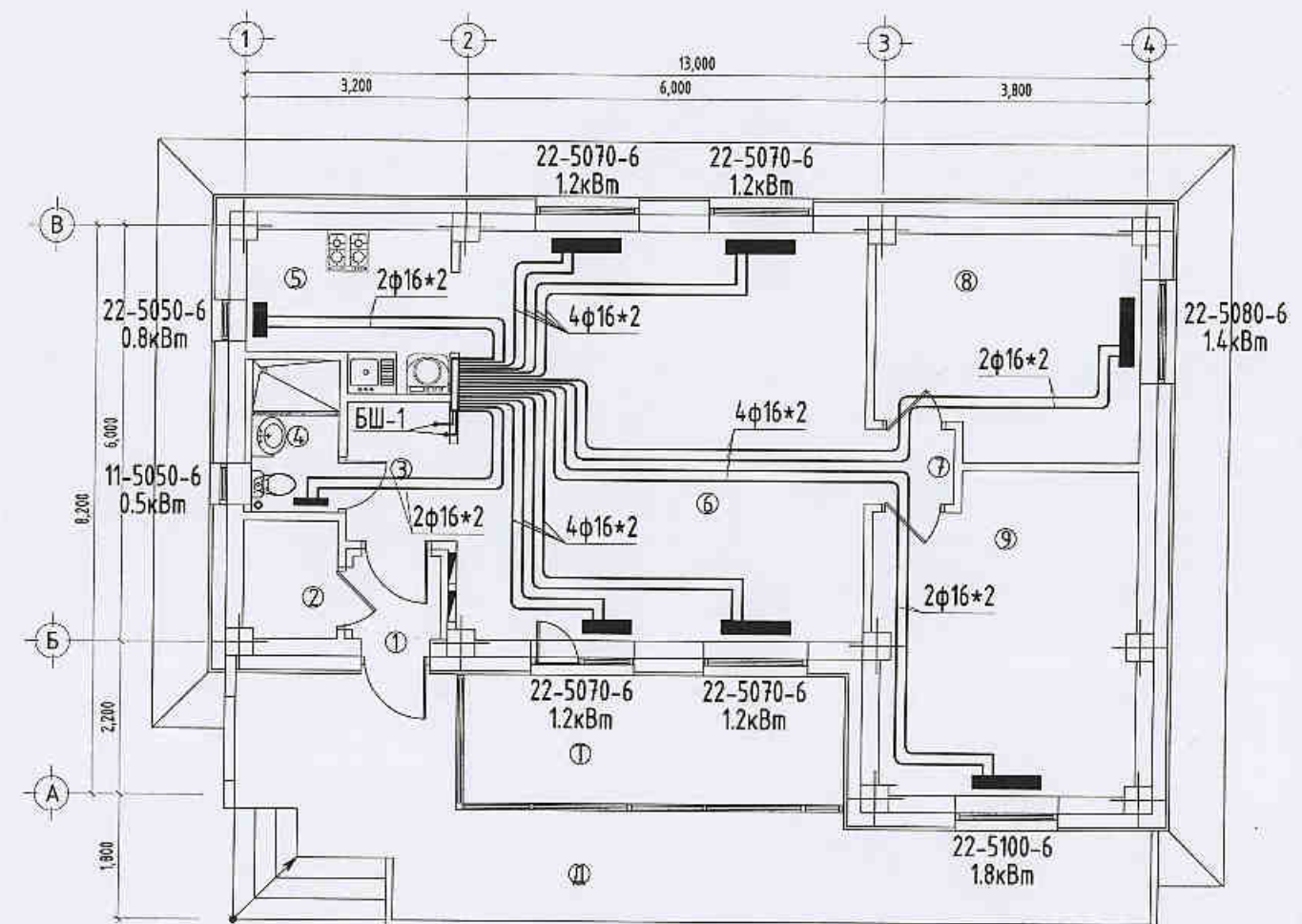
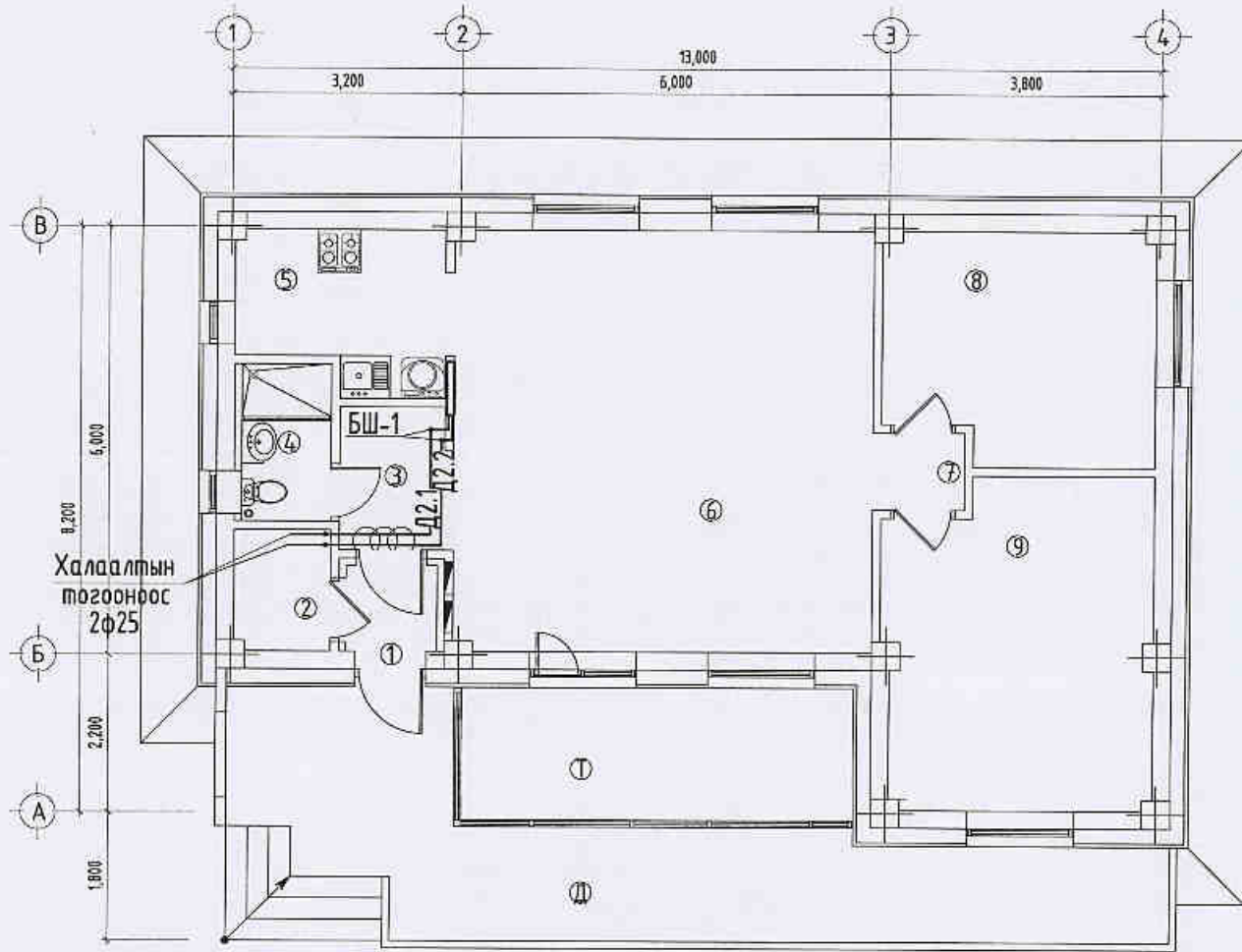
Д/д	Тэмдэглэгээ	Нэр	Тоо	Жин кг	Тайлбар
1	2	3	4	5	6
		Агаар сэлгэлт / ердийн систем /			
1	ГОСТ19904-75	Агаар дамжуулах гөлмөн төмөр хоолой 150*150, δ=0.5мм	15		У/м
2	Серия1,494-10	Сараалж P150, S=0.023м²	3		Шур
3		Хиншүү сорогч 220Вт	1		Шур

Халаах хэрэгсэлийн түүвэр / доороос холболт /

Халаах хэрэгсэлийн марк	11-5050-6	22-5050-6	22-5070-6	22-5080-6	22-5100-6	Нийт
Халаах хэрэгсэлийн хүчин чадал	545Вт	741Вт	1296Вт	1481Вт	1852Вт	
1-р давхар	1	1	4	1	1	8
Нийт	1	1	4	1	1	8

 "Эм Эн Инженеринг" ХХК	Улаанбаатар хот, Газар хөдөллийн 8 багц эрчимтэй бүс нутагт.				
	"Гамшигт тэсвэртэй төмөр бетон бүтээцтэй, нэг маягийн Амины орон сууц /80м²/"				
	Материалын түүвэр				
	Инженер	Э.Амаржаргал	ЕГ Шифр:	ММ-10-03/2022	Масштаб:
Гүйцэтгэсэн	Б.Баасанжаргал	ТГ Шифр:		Зургийн дугаар:	ХАС-3
Шалгасан	Э.Амаржаргал			Хуудас:	6

Халаалтын системийн байгуулалт М1:100



Өрөөний тодорхойлолт:

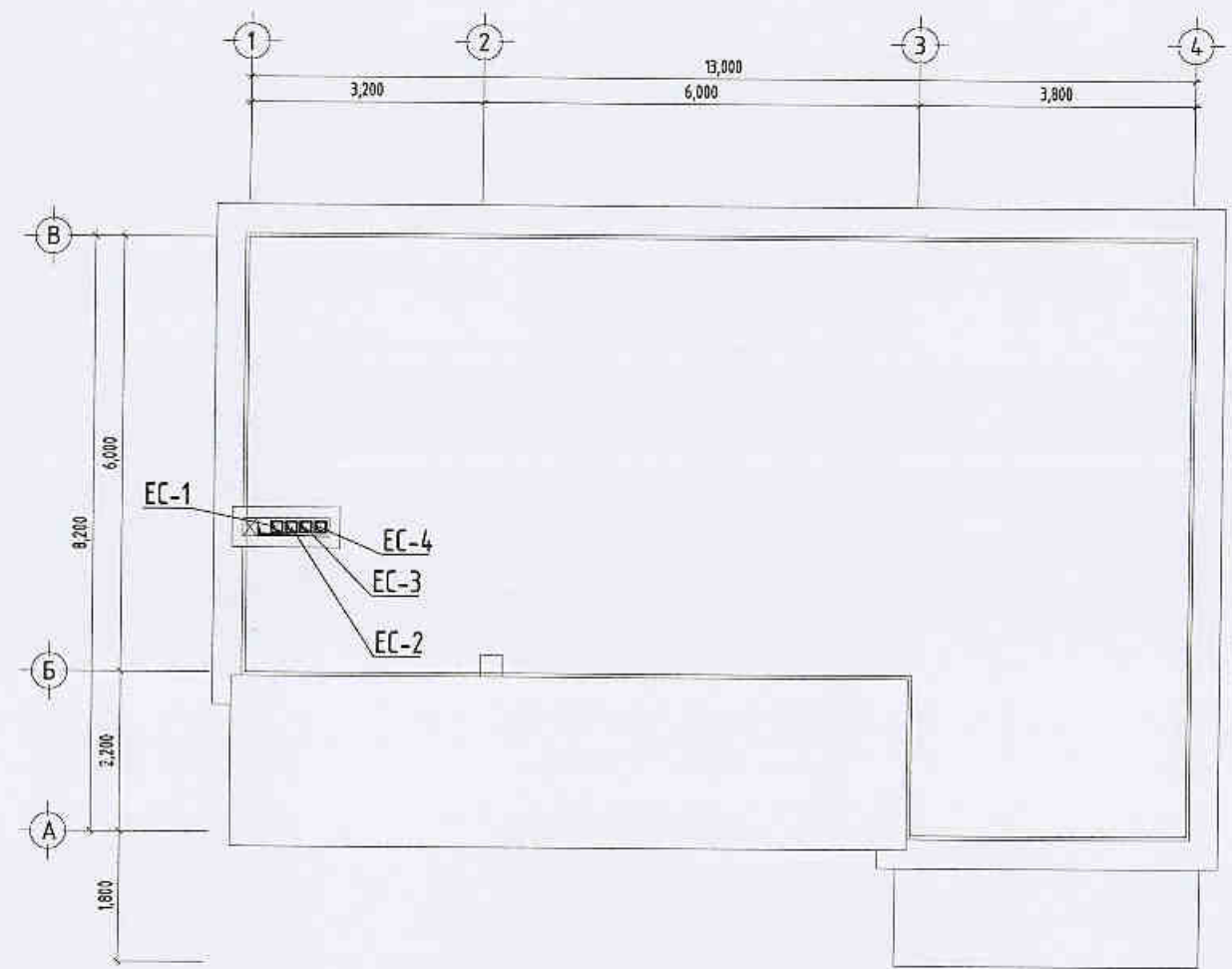
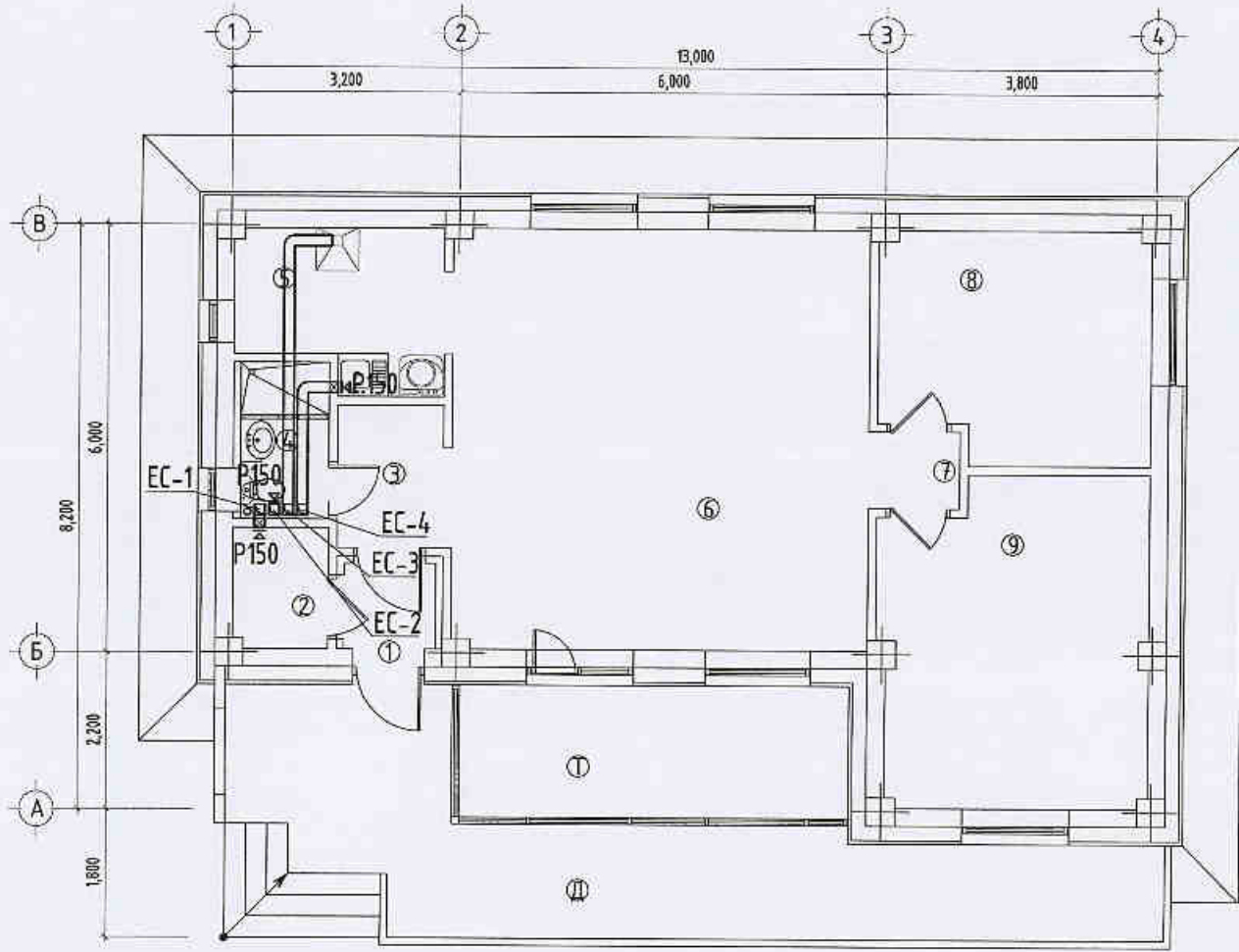
Д/д	Өрөөний нэр	t _в °C
Д	Довжоо	-
Т	Тагт	-
01	Ганх	-
02	Халаалтын техникийн өрөө	12
03	Хонгил	18
04	Ариун цэврийн өрөө	25
05	Гал зуухны өрөө	20
06	Өдрийн өрөө	20
07	Хонгил	20
08	Чинтлагын өрөө	20
09	Чинтлагын өрөө	20



Зөвшөөрөлцсөн:			Улаанбаатар хот. Газар хөдөллийн 8 багц эрчимтэй бүс нутагт.			
БА	Э.Содмандах		"Гамшигт тэсвэртэй төмөр бетон бүтээцтэй, нэг маягийн Амины орон сууц /80м ² /"			Үе шат: А.Э
ББ	Г.Ганцолмог		Халаалтын системийн байгуулалт			Огноо: 2022
ЦБУ	Ж.Энхмаа		Инженер	Э.Амаржаргал	ЕГ Шифр: ММ-10-03/2022	Масштаб: 1:100
Цах	Ж.Амарсанаа		Гүйцэтгэгсэн	Б.Баасанжаргал	ТГ Шифр: -	Зургийн дугаар: ХАС-4
ХД	Г.Ганзориг		Шалгасан	Э.Амаржаргал	-	Хуудас: 6



Агаар сэлгэлтийн системийн байгуулалт М1:100



Өрөөний тодорхойлолт:

Д/д	Өрөөний нэр	t _в °C
Д	Довжоо	-
Т	Тагт	-
01	Гонх	-
02	Халаалтын техникийн өрөө	12
03	Хангил	18
04	Ариун цэврийн өрөө	25
05	Гал зуухны өрөө	20
06	Өдрийн өрөө	20
07	Хангил	20
08	Чнтлагын өрөө	20
09	Чнтлагын өрөө	20

Зөвшөөрөлцсөн:

БА	Э.Содмандах	<i>[Signature]</i>
ББ	Г.Ганцолмон	<i>[Signature]</i>
ЦБЧ	Ж.Энхмаа	<i>[Signature]</i>
Цах	Ж.Амарсанаа	<i>[Signature]</i>
ХД	Г.Ганзориг	<i>[Signature]</i>

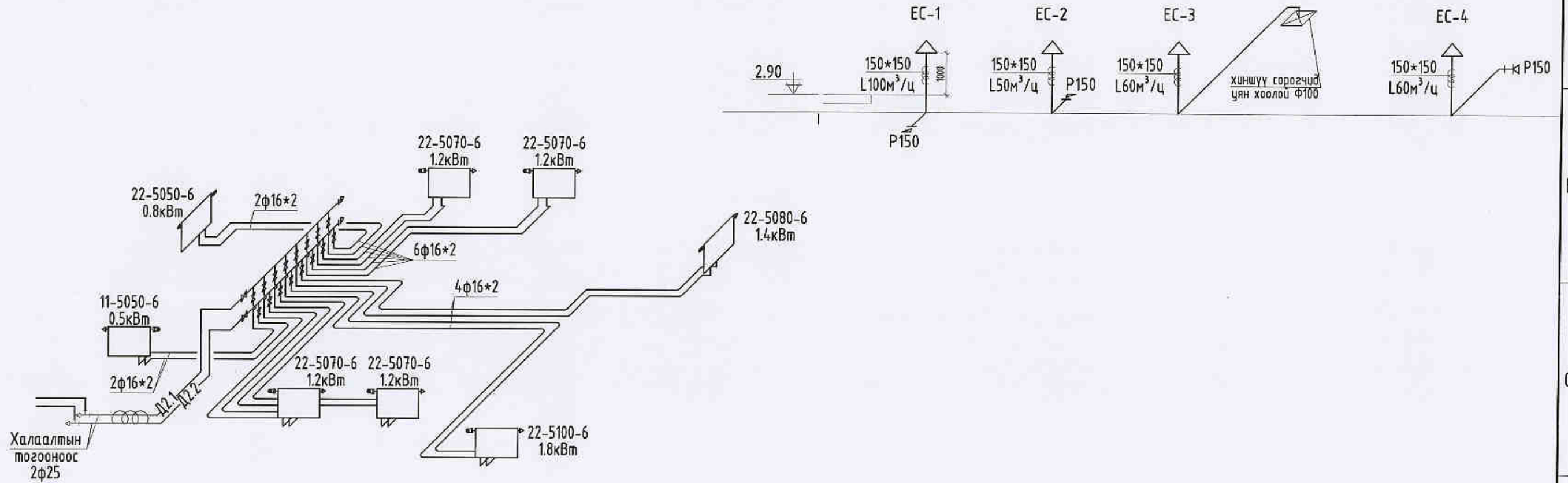
ЭХСР 3-02
[Signature]
 2023.02.15



"Эм Эн Инженеринг" ХХК

Улаанбаатар хот, Газар хөвлөлийн 8 багц арчимтэй бүс нутагт.				
"Гамшигт тэсвэртэй төмөр бетон бүтээцтэй, нэг маягийн Амины орон сууц /80м ² /"				
Агаар сэлгэлтийн системийн байгуулалт				Үе шат: А.3
Инженер	<i>[Signature]</i> Э.Амаржаргал	ЕГ Шифр: ММ-10-03/2022	Масштаб: 1:100	Огноо: 2022
Гүйцэтгэсэн	<i>[Signature]</i> Б.Баасанжаргал	ТГ Шифр:	Зургийн дугаар: ХАС-5	Хуудас: 6
Шалгасан	<i>[Signature]</i> Э.Амаржаргал	-	-	-

Халаалт агаар сэлгэлтийн системийн тойм



- | | |
|---------------------------------|-----------------------------|
| 1. Халаах хэсэгсэл | 9. Коллекторын хайрцаг |
| 2. Термостат вентиль | 10. Бөмбөлгөн хаалт |
| 3. Н вентиль | 11. Ган хоолой |
| 4. Хоолойн холбох хэрэгсэл | 12. Хоолойн холбох хэрэгсэл |
| 5. Шалнаас гаргах таг | 13. Гуравлагч |
| 6. Хөнгөн цагаан пластик хоолой | 14. Босоо шугам |
| 7. Хоолойн хобох хэрэгсэл | 15. Хий авагч |
| 8. Коллектор | 16. Хог шүүгч |

	Улаанбаатар хот. Газар хөдлөлийн 8 Балл эрчимтэй бүс нутагт.						
	"Гамшигт тэсвэртэй төмөр бетон бүтээцтэй, нэг маягийн Амины орон сууц /80м²/"						
	Халаалт агаар сэлгэлтийн системийн тойм			Үе шат:			
				А.3			
Инженер	Э.Амаржаргал	ЕГ Шифр:	ММ-10-03/2022	Масштаб:	1:-	Огноо:	2022
Гүйцэтгэсэн	Б.Баасанжаргал	ТГ Шифр:	-	Зургийн дугаар:	ХАС-6	Хуудас:	6
Шалгасан	Э.Амаржаргал						



"Эм Эм Инженеринг" ХХК

Хан-Уул дүүрэг, 18-р хороо, Чдирдлагын академийн
гудамж, Академи-2 хотхон, 36/2-101 тоот
РД: 2715961, Утас: 99085692

ЕГ шифр: ММ-10-03/2022

Улаанбаатар хот. Газар хөдлөлийн 8 балл эрчимтэй бүс нутагт.

"Гамшигт тэсвэртэй төмөр бетон бүтээцтэй, нэг маягийн Амины орон сууц /80м²/"

/ ДМ-Ажлын зураг /

БОЛОВСРУУЛСАН:

"Эм Эм Инженеринг" ХХК-ийн
Захирал
Архитектор



Д.Минжбадгар
Б.Энхнаран

Улаанбаатар хот 2022 он

1	2	3	4	5	6	7	8																																																
ТАЙЛБАР																																																							
Улаанбаатар хот, Газар хөдлөлтийн 8 баллын эрчимтэй бүс нутагт, "Гамшигт тэсвэртэй төмөр бетон бүтээцтэй, нэг маягийн Амины орон сууц /80м ² /"-ны барилгын ажлын зургийг Барилга архитектур, халаалт агаар сэлгэлтийн зураг төслийн даалгаврыг үндэслэн холбогдох барилгын норм дүрэм, заалтын дагуу гүйцэтгэв.																																																							
Дулааны эх үүсвэр: Барилгын хэрэгцээт дулааныг өөрийн эх үүсвэртэй байхаар төлөвлөв. Dakon DOR12 халаалтын нам даралтын хатуу түлшний зуух /1-ширхэг/ болон Dakon PTE10 цахилгаан тогоо /1 ширхэг/ хосолмол ажиллагаатай байхаар сонгосон. Хэрэгцээний халуун ус нь цахилгаан, бие даасан эзлэхүүний ус халаагч байна. ЦБҮ-ны зураг төсөлд тусгагдсан болно.																																																							
Улаанбаатар хотын хамгийн хүйтэн 5 хоногийн гадна агаарын тооцоот температур -34.2 °С, энэ үеийн сүлжээний усны температур 70/50 °С, уур амьсгалын II бүсэд оршино. Галлагааны үргэлжлэх хугацаа 15/IX-15/V хүртэл 240 хоног үргэлжилнэ. Дулаан хангамжийн системийн нэмэлт усыг хөлддөггүй шингэнээр дүүргэн авах ба мембран тэлэлтийн савны тусламжтайгаар дулаан хангамжийн буцах шугамын даралтыг тогтмол барихаар төлөвлөв. Шинээр хийх шугамд ашиглагч байгууллагын шаардлагыг хангасан европ стандартын хаалт, арматур моноглолыг угсрах шаардлагатай. Хаалт, арматур моноглолын ажлын даралт болон температурын техникийн үзүүлэлтийг материалын түүвэрт зааж өглөө. Зуухны яндангийн Ф145мм, өндөр дээврээс дээш 2м өндөрт байрлана.																																																							
Зуухны угсралтын ажлыг мэргэжлийн байгууллага, инженерээр гүйцэтгүүлэх хэрэгтэй. Угсралтын явцад тоног төхөөрөмжөөс бүсэд яндан хоолойг дулаалж өгөх шаардлагатай. Тогооны аюулгүй ажиллагааны норм дүрмийг чанд сахих хэрэгтэй.																																																							
Халаалтын тогооны тоног төхөөрөмжүүдийг зурагт заасан хэмжээний дагуу угсрах ба яндан хоолойн залгаас, холболт, эргэлт зэргийг зөвхөн холбох хэрэгслээр хийх шаардлагатай. Тогооны угсралт, ашиглалтын ажлыг тогооны батламжийг мөрдлөг болгон ашиглана. Тоног төхөөрөмж, яндан хоолойг угсарч дуусаад P=1,25 Па даралтаар шахаж шалгасны дараа яндан хоолойг 2 дахин тосон бүдгээр бүднэ.																																																							
Зургийн жигшлэлт																																																							
Д/д	Барилга байгууламжийн нэр	Дулааны ачаалал, ккал/цаг				Бүгд																																																	
		Халаалт	Агаар сэлгэлт	Халуун ус	Технологи																																																		
1	Улаанбаатар хот, Гамшигт тэсвэртэй төмөр бетон бүтээцтэй, нэг маягийн Амины орон сууц /80м ² /	9976	--- / ---	Цахилгаан	--- / ---	9976																																																	
Бүгд		9976	--- / ---	Цахилгаан	--- / ---	9976																																																	
Үндсэн үзүүлэлт																																																							
<div style="text-align: center;"> </div>																																																							
<div style="display: flex; justify-content: space-between; align-items: center;"> <div style="text-align: center;"> <p>"Эм Эн Инженеринг" ХХК</p> </div> <table border="1" style="width: 100%; border-collapse: collapse;"> <tr> <td colspan="8" style="text-align: center;">Улаанбаатар хот, Газар хөдлөлтийн 8 балл эрчимтэй бүс нутагт, "Гамшигт тэсвэртэй төмөр бетон бүтээцтэй, нэг маягийн Амины орон сууц /80м²/"</td> </tr> <tr> <td colspan="7" style="text-align: center;">Зургийн дүрдэл, үндсэн үзүүлэлт, тайлбар</td> <td style="text-align: center;">Үе шал:</td> </tr> <tr> <td colspan="2">Инженер</td> <td colspan="2">Б.Энхнаран</td> <td colspan="2">EG Шифр:</td> <td colspan="1">ММ-10-03/2022</td> <td colspan="1">Масштаб:</td> </tr> <tr> <td colspan="2">Гүйцэтгэсэн</td> <td colspan="2">Г.Ганчимэг</td> <td colspan="2">ТГ Шифр:</td> <td colspan="1">-</td> <td colspan="1">Зургийн дугаар:</td> </tr> <tr> <td colspan="2">Шалгасан</td> <td colspan="2">Б.Энхнаран</td> <td colspan="2"></td> <td colspan="1">ДМ-1</td> <td colspan="1">Хуудас:</td> </tr> <tr> <td colspan="2"></td> <td colspan="2"></td> <td colspan="2"></td> <td colspan="1"></td> <td colspan="1">Э</td> </tr> </table> </div>								Улаанбаатар хот, Газар хөдлөлтийн 8 балл эрчимтэй бүс нутагт, "Гамшигт тэсвэртэй төмөр бетон бүтээцтэй, нэг маягийн Амины орон сууц /80м ² /"								Зургийн дүрдэл, үндсэн үзүүлэлт, тайлбар							Үе шал:	Инженер		Б.Энхнаран		EG Шифр:		ММ-10-03/2022	Масштаб:	Гүйцэтгэсэн		Г.Ганчимэг		ТГ Шифр:		-	Зургийн дугаар:	Шалгасан		Б.Энхнаран				ДМ-1	Хуудас:								Э
Улаанбаатар хот, Газар хөдлөлтийн 8 балл эрчимтэй бүс нутагт, "Гамшигт тэсвэртэй төмөр бетон бүтээцтэй, нэг маягийн Амины орон сууц /80м ² /"																																																							
Зургийн дүрдэл, үндсэн үзүүлэлт, тайлбар							Үе шал:																																																
Инженер		Б.Энхнаран		EG Шифр:		ММ-10-03/2022	Масштаб:																																																
Гүйцэтгэсэн		Г.Ганчимэг		ТГ Шифр:		-	Зургийн дугаар:																																																
Шалгасан		Б.Энхнаран				ДМ-1	Хуудас:																																																
							Э																																																

1	2	3	4	5	6	7	8
Материалын түүвэр							
Д/д	Тэмдэглэгээ	Нэрс	Тоо	Жин кг	Тайлбар		
1	2	3	4	5	6		
		ТОГОО:					
1	ГОСТ 3262-75	Ус хий дамжуулах ган яндан					
	T≥200 °C; P _y ≥1.6 МПа	Ф15 мм	3		у/м		
		Ф20 мм	14	1.66	у/м		
		Ф25 мм	28	2.39	у/м		
2		Яндангийн дулаалга					
		а/ Зэврэлтээс хамгаалах					
		түрхлэг 2 удаа					
		б/ Дулаалга δ=0.05м					
		λ=0.05 Вт/м °C					
		в/ Хамгаалах дүрхүүл					
		Ф15 мм	3	-	у/м		
		Ф20 мм	14	-	у/м		
		Ф25 мм	28	-	у/м		
3	DOR20	Халаалтын тогоо					
		Q=15600Вт	1	-	ком		
	PTE18	Халаалтын цахилгаан тогоо	1	-	ком		
4	T≥200 °C; P _y ≥1.6 МПа	Сүлжээний насос					
		G=0.7м³/ц H=7м/нэг нь нөөцөнд/	2	-	ком		
5		Тэлэлтийн сав V=7л	1	-	шир		
6	T≥100 °C; P _y ≥1.0 МПа	Бөмбөлгөн хаалт					
		Ф25 мм	6	-	шир		
		Ф20 мм	6	-	шир		
7	T≥100 °C; P _y ≥1.0 МПа	Үл буцаах хаалт					
		Ф20 мм	2	-	шир		


1	2	3	4	5	6	7	8
Материалын түүвэр							
Д/д	Тэмдэглэгээ	Нэрс	Тоо	Жин кг	Тайлбар		
1	2	3	4	5	6		
		ТОГОО:					
8	T≥100 °C; P _y ≥1.0 МПа	Хог шүүгч					
		Ф25 мм	2	-	шир		
9	T≥100 °C; P _y ≥1.0 МПа	Манометр, термометрийн хамт	8	-	шир		
10	T≥100 °C; P _y ≥1.0 МПа	Хий авагч ф15	3	-	шир		
11	T≥100 °C; P _y ≥1.0 МПа	Ус юүлэгч ф20	4	-	шир		
12	T≥100 °C; P _y ≥1.0 МПа	Абаарын клапан	2	-	шир		
13		Зуухны яндан Ф145	5.5	-	у/м		

Улаанбаатар хот. Газар хөдөллийн 8 багц эрчимтэй бүс нутагт.

"Гамшигт тэсвэртэй төмөр бетон бүтээцтэй, нэг маягийн Амины орон сууц /80м²/"

Материалын түүвэр

Үе шал: А.Э

 "Эм Эн Инженеринг" ХХК	Инженер	Б.Энхнаран	ЕГ Шифр:	ММ-10-03/2022	Масштаб:	1:-	Огноо:	2022
	Гүйцэтгэсэн	Б.Энхнаран	ТГ Шифр:	-	Зургийн дугаар:	ДМ-2	Хуудас:	3
	Шалгасан	Б.Энхнаран						

МОНГОЛ УЛААНБААТАР

13-1758 АТХ5457

МЭРГЭЭЛИЙН БАНЧМЭГ

ЭТ-ХЯС

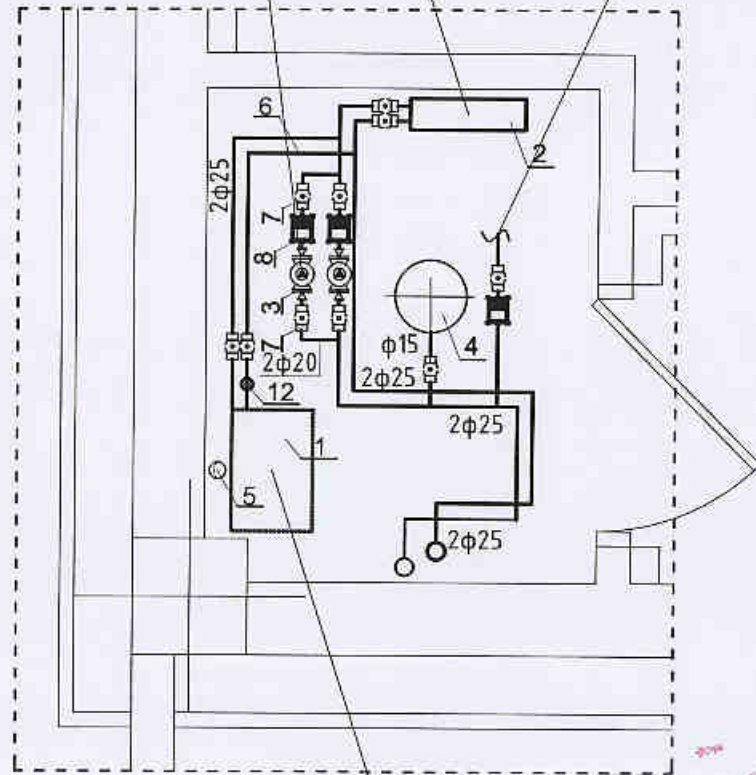
ЦААТ

Тогооны цэсралтын байгуулалт М1:25

Халаалтын цахилгаан зуух-15.6кВт /30% нэмэгдэл/ АҮК-99% 27А; Заавал тавигдах хамгаалалтын цитраагуур /пускатель/ :-32А Цах.кабель: -5/4/х7 Хүчдэл :-380/220V Цахилгаан тогоон дахь усны эзлэхүүн :-9.5л Дээд доод ажлын даралт : 0.8-2.5 бар Хэвийн ажиллах тем: 60С-80С Тэлэлтийн сав-7л Холболтын ду-Ф20

2.Халаалтын эргэлтийн насос Wilo-RS-15/7 PN6/10 ; Н=7м Ну=132Вт 3/380V

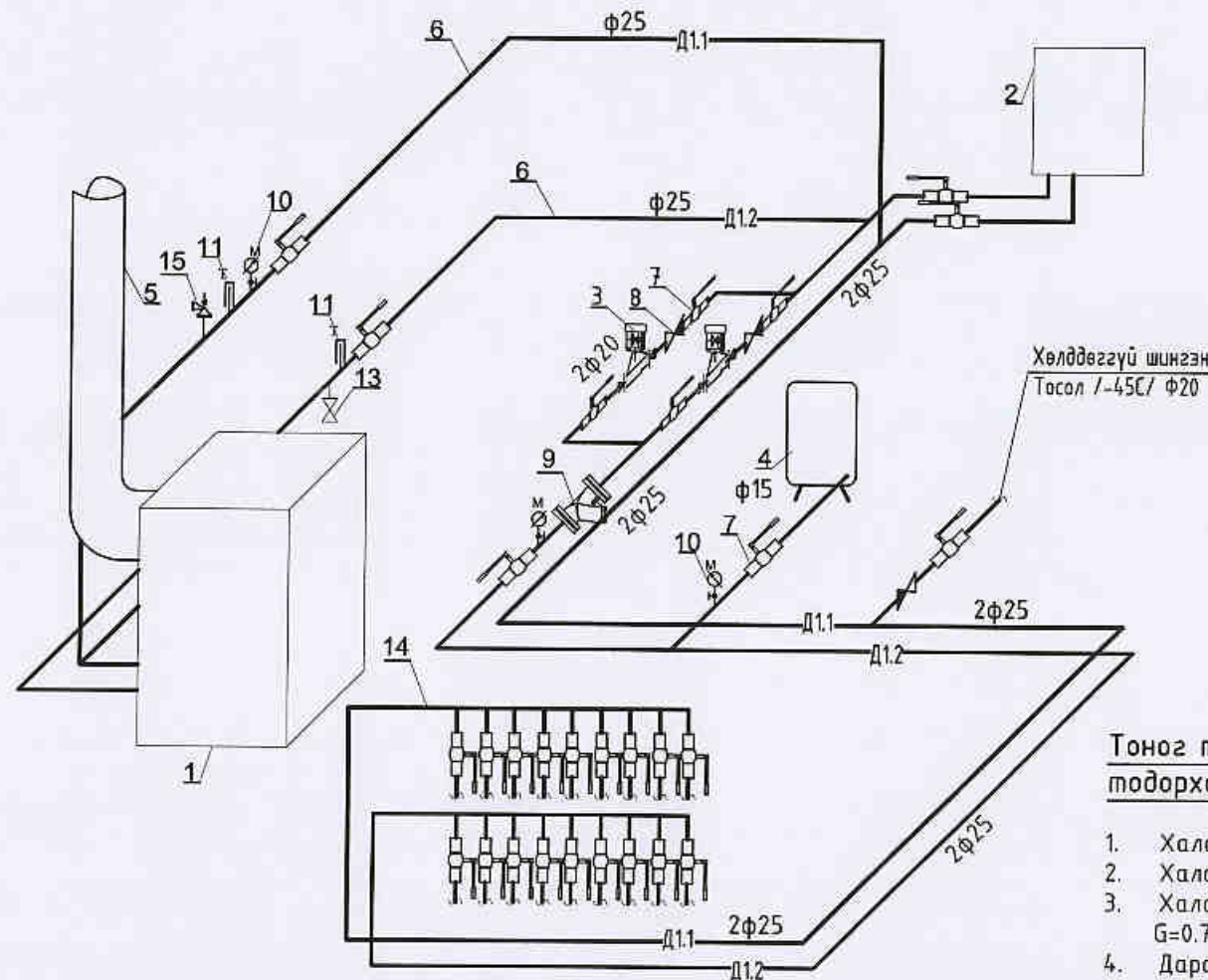
Хөлддөггүй шингэн Тосол I-45C/ Ф20



Халаалтын нам даралтын зуух Dakon DOR20 -15.6кВт /30% нэмэгдэл/ Шатахуун-нүүрс түлээ Дулаан солилцогч 3 замтай Материал нь ган АҮК-78% Түлшний хэрэглээ-2.22-7.60 кг.цаг Бойлер дахь усны хэмжээ-57л Жин 215кг Хэвийн ажиллах тем: 65С-95С Халаалтын хэлхээний ажлын даралт-2.0бар



Тогооны цэсралтын тойм



Тогоо төхөөрөмжийн тодорхойлолт

1. Халаалтын зуух (730x700x1010h)
2. Халаалтын цахилгаан зуух
3. Халаалтын сүлжээний насос G=0.7 мЗ/ц, Н=7м
4. Даралт тогтмол барих сав V=7 л
5. Утааны яндан ф145 мм l=5.5м 1 шир
6. Халаалтын өгөх, буцах шугам
7. Бөмбөлгөн хаалт
8. Үл буцаах хаалт
9. Бохир шүүгч
10. Манометр, термометр
11. Термометр
12. Урьдчилан сэргийлэх клапан
13. Чс юүлэгч
14. Коллектор
15. Агаар гаргагч

Зөвшөөрөлцсөн:			Улаанбаатар хот. Газар хөдөллийн 8 багц эрчимтэй бүс нутагт.		
БА	Э.Содмандах		"Гамшигт тэсвэртэй тавар бетон бүтээцтэй, нэг маягийн Амины орон сууц /80м ² /"		
ББ	Г.Ганцолмон		Тогооны цэсралтын байгуулалт, тогооны цэсралтын тойм		
ЦБҮ	Ж.Энхмаа		Инженер	Б.Энхнаран	ЕГ Шифр: ММ-10-03/2022
Цах	Ж.Амарсанаа		Гүйцэтгэгсэн	Г.Ганчимэг	Масштаб: 1:25
ХД	Г.Ганзориг	Шалгасан	Б.Энхнаран	ТГ Шифр: -	
			Зургийн дугаар: ДМ-3	Огноо: 2022	
			Хуудас: 3	Үе шат: А.3	



"Эм Эм Инженеринг" ХХК

Хан-Уул дүүрэг, 18-р хороо, Удирдлагын академийн
гудамж, Академи-2 хотхон, 36/2-101 тоот
РД: 2715961, Утас: 99085692

ЕГ шифр: ММ-10-03/2022

Улаанбаатар хот. Газар хөдлөлийн 8 балл эрчимтэй бүс нутагт.

"Гамшигт тэсвэртэй төмөр бетон бүтээцтэй, нэг маягийн Амины орон сууц /80м²/"

/ ЦБУ - Ажлын зураг /

БОЛОВСРУУЛСАН:

"Эм Эм Инженеринг" ХХК-ийн
Захирал
Инженер



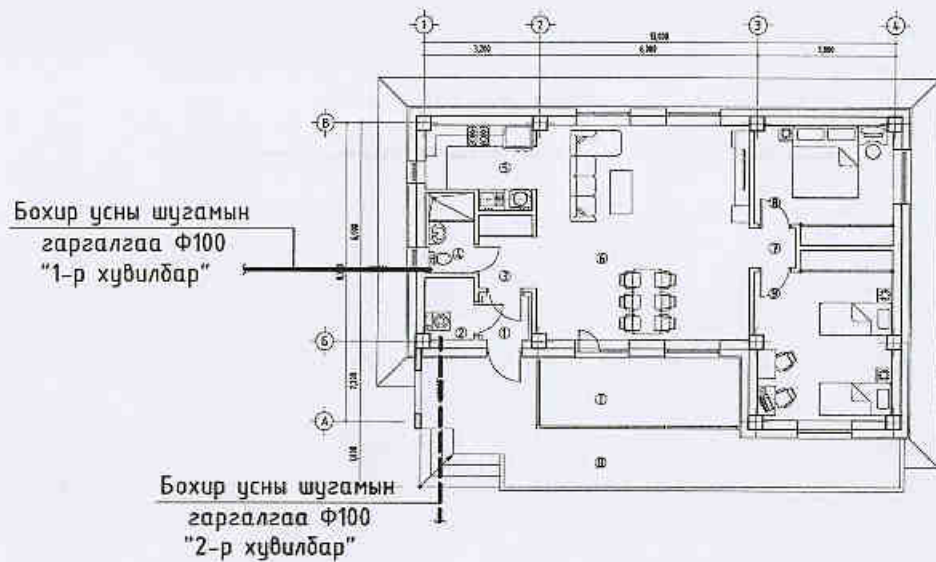
Д.Минжбадгар
Ж.Энхмаа

Улаанбаатар хот 2022 он

Зургийн жагсаалт

Хуудас	Нэр	Тайлбар
ЦБУ-01	Зургийн жагсаалт, Үндсэн үзүүлэлт, Тойм байгуулалт, Тайлбар бичиг	
ЦБУ-02	Материалын түүвэр	
ЦБУ-03	Материалын түүвэр, Таних тэмдэг	
ЦБУ-04	Халуун, хүйтэн, бохир усны шугамын байгуулалт, Дээврийн байгуулалт	
ЦБУ-05	Халуун, хүйтэн, бохир усны шугамын тойм	
ЦБУ-06	Бохир усны төмөр бетон худгийн материалын түүвэр	

Бохир усны шугамын гаргалгааны тойм байгуулалт



Халуун, хүйтэн, бохир усны системийн үндсэн үзүүлэлт

Д/д	Барилгын нэр	Системийн нэр	Тооцооны зардал				Шаардагдах даралт /м/
			м³/хон	м³/цаг	л/сек	Галын үед л/сек	
1	Амины орон сууц	Хүйтэн ус У1	0.75	0.40	0.24	-	
2		Халуун ус Д3	0.35	0.44	0.26		
3		Бохир ус Б1	1.1	0.72	2.0		
4		Халуун усны ачаалал Q=24200 ккал/ц					

Тайлбар бичиг

Улаанбаатар хотын газар хөдлөлтийн 8 баллын эрчимтэй бүс нутаг дэвсгэрт баригдах "Гамшигт тэсвэртэй төмөр бетон бүтээцтэй, нэг маягийн Амины орон сууц /80м²/"-ны барилгын дотор цэвэр, бохир усны шугамын ажлын зургийг барилга архитектур, технологийн даалгаврыг үндэслэн хийж гүйцэтгэв. Зураг төсөлд Барилгын дотор усан хангамж, ариутгах татуургын БНД 40-05-20-г мөрдлөг болголоо.

Усан хангамж

Барилгын цэвэр усны эх үүсвэр нь зөөврийн ус байна. Барилгын ахуй, үндны усны нөөцийн сав, даралт нэмэгдүүлэх насосууд зэрэг нь 1-р давхарт үзелийн өрөөнд байрлана. Халуун усыг халаалтын техникийн өрөөнд байрлах эзэлхүүний ус халаагчаас хангахаар төлөвлөв. Цэвэр усны нөөцийн саванд ус хийх зориулалтаар дүүжин насос төлөвлөж, түүвэрт тусгаж өгөв.

Тус барилгын шугам сүлжээнд эрүүл ахуй, техникийн шаардлагад нийцэх хуванцар хоолойг төлөвлөсөн бөгөөд гол магистраль шугамыг 1-р давхрын шалны дэлтгэлд дулаалгатай угсрахаар төлөвлөв. Яндан хоолойг хана, тааз, багананд дэхэлнэ.

Магистраль шугамыг оролтын зүг 0.003 налуутай угсарч, угсралт дууссаны дараа шаардлагатай даралтаар шахаж туршина.

Бохир усны шугам

Тус барилгаас бохир усыг 1 гаргалгаагаар зайлуулна. Тухайн барилгын ерөнхий төлөвлөгөөнөөс хамаарч бохир усны гаргалгааг 2 худилбарын сонголттой зураг төсөлд тусгалаа. Бохир усны магистраль шугамыг 1-р давхрын шалан доогуур дулаалгатай угсарна. Бохир усны шугам сүлжээний шаардлагатай цэгүүдэд шалгах таг, цэвэрлэгээ тусгав.

Шугам сүлжээнд хуванцар хоолойг угсарна. Бохир усны шугамын гаргалгааны хэсэгт хамгаалах бүрхэвч гильз хийж өгөх шаардлагатай. Гадна эхний үзлэгийн худаг болон худаг хүртэлх 5.0 метр шугамыг материалын түүвэрт тусгаж өгсөн болно. Дотор бохир усны гаргалгааны тэмдэгтийг гадна бохир усны зураг болон техникийн нөхцлийн дагуу холдох худгийн тэмдэгттэй уялдуулж төлөвлөх ёстой.

Дээврийн усыг архитектурын өгсөн даалгаврын дагуу барилгын гадуур зайлуулна. Түүврийг БА марктай зургаас үзнэ үү.

Барилгын дотор усан хангамж, ариутгах татуургын шугамыг угсрахдаа усан хангамж, бохир ус, гадна шугам сүлжээ, түүний барилга байгууламж БНД 3.05.04-90-ийн заалтын дагуу туршилт, угаалгыг эрүүл ахуй, техникийн шаардлагад нийцүүлэн хийнэ.

	Улаанбаатар хот, Газар хөдлөлтийн 8 балл эрчимтэй бүс нутагт.				
	"Гамшигт тэсвэртэй төмөр бетон бүтээцтэй, нэг маягийн Амины орон сууц /80м²/"				
	Зургийн жагсаалт, Үндсэн үзүүлэлт, Тойм байгуулалт, Тайлбар бичиг				
	Инженер <i>М. Итгала</i> ЖЭХМАА ЖЭХМАА ЖЭХМАА ЖЭХМАА ЖЭХМАА Гүйцэтгэсэн <i>Төгс</i> ЖЭХМАА ЖЭХМАА ЖЭХМАА ЖЭХМАА ЖЭХМАА Шалгасан <i>М. Итгала</i> ЖЭХМАА ЖЭХМАА ЖЭХМАА ЖЭХМАА ЖЭХМАА				
"Эм Эн Инженерина" ХХК		ЕГ Шифр: ММ-10-03/2022	Масштаб: 1:500	Зургийн дугаар: ЦБУ-01	Хуудас: 06

Материалын түүвэр /Халуун, хүйтэн ус/

д/д	Материалын тэмдэглэгээ	Материалын нэр	тоо шир	нэгж жин кг	хэмжих нэгж
1	2	3	4	5	6
1	MNS ISO 15874-2007 (PPR)	Хуванцар хоолой Ф15 /халуун ус/	6	-	у/м
2		Хуванцар хоолой Ф15 /хүйтэн ус/	6	-	у/м
3		Хуванцар хоолой Ф20 /хүйтэн ус/	8	-	у/м
4		Гуравлагч Ф15	4	-	шир
5		Гуравлагч Ф20*15	1	-	шир
6		Гуравлагч Ф20	4	-	шир
7		Шилжвэр Ф20*15	2	-	шир
8		Отвод 90° Ф15	12	-	шир
9		Отвод 90° Ф20	7	-	шир
10		Хаалт Ф15	10	-	шир
11		Хаалт Ф20	1	-	шир
12		Угаагуурын холигч	1	-	шир
13		Гал тогооны угаагуурын холигч	1	-	шир
14		Душны холигч	1	-	шир
15		Угаагуурын уян хоолой	2	-	шир
16		Гал тогооны угаагуур уян хоолой	2	-	шир
17		Суултуурын уян хоолой	1	-	шир
18		Угаалгын машины уян хоолой	1	-	шир
19		Чнд ахуйн усны насос			
	/1 нөөцөнд/	Q=1.2 м3/цаг, H=10м, P=250 Вт	2	-	шир
20		Хог шүүгч Ф20	2	-	шир
21		Хаалт Ф20	5	-	шир
22		Үл дуцаах хаалт Ф20	2	-	шир
23		Манометр	2	-	шир
24		Чнд ахуйн усны нөөцийн сав W=0.4 м3 600x400x1800h	1	-	ком
25		Эзэлхүүний ус халаагч V=100 литр	1	-	ком

Материалын түүвэр /Халуун, хүйтэн ус/

д/д	Материалын тэмдэглэгээ	Материалын нэр	тоо шир	нэгж жин кг	хэмжих нэгж
1	2	3	4	5	6
26		Хөвүүрт хаалт Ф20			
		түвшний хамааралтай	1	-	шир
27		Хоолойн дэхэлгээ Ф15	10	-	шир
28		Хоолойн дэхэлгээ Ф20	8	-	шир
29		Хоолойн дулаалга Ф15	12.0	-	у/м
30		Хоолойн дулаалга Ф20	8.0	-	у/м
31		Цэвэр усны дүүжин насос			
		Q=1.5 м3/цаг, H=16м, P2=0.37кВт	1	-	шир

Материалын түүвэр /Бохир ус/

д/д	Материалын тэмдэглэгээ	Материалын нэр	тоо шир	нэгж жин кг	хэмжих нэгж
1	2	3	4	5	6
1		Бохир усны хуванцар хоолой Ф50	5.0	-	у/м
2		Бохир усны хуванцар хоолой Ф100	18.0	-	у/м
3		Шулуун гуравлагч ТП 50*50	3	-	шир
4		Шулуун гуравлагч ТП 100*50	1	-	шир
5		Шулуун гуравлагч ТП 100*100	1	-	шир
6		Ташуу гуравлагч ТК 100*100	2	-	шир
7		Шалгах таг Ф100	1	-	шир
8		Шилжвэр Ф100*50	1	-	шир
9		Отвод 90° Ф50	2	-	шир
10		Хоолойн дэхэлгээ Ф50	2	-	шир
11		Хоолойн дэхэлгээ Ф100	4	-	шир



"Эм Эн Инженеринг" ХХК

Улаанбаатар хот, Газар хөдөллийн 8 багц эрчимтэй дүс нутагт.

"Гамшигт тэсвэртэй төмөр бетон дүтээцтэй, нэг маягийн Амины орон сууц /80м²/"

Материалын түүвэр

Үе шат:
А.Э

Инженер	М. Энхбаяр	Ж. Энхмаа	ЕГ Шифр:	ММ-10-03/2022	Масштаб:	-	Огноо:	2022
Гүйцэтгэсэн	М. Энхбаяр	Ж. Нарангэрэл	ТГ Шифр:	-	Зургийн дугаар:	ЦБҮ-02	Хуудас:	06
Шалгасан	М. Энхбаяр	Ж. Энхмаа						

Материалын түүвэр /Бохир ус/

Таних тэмдэг

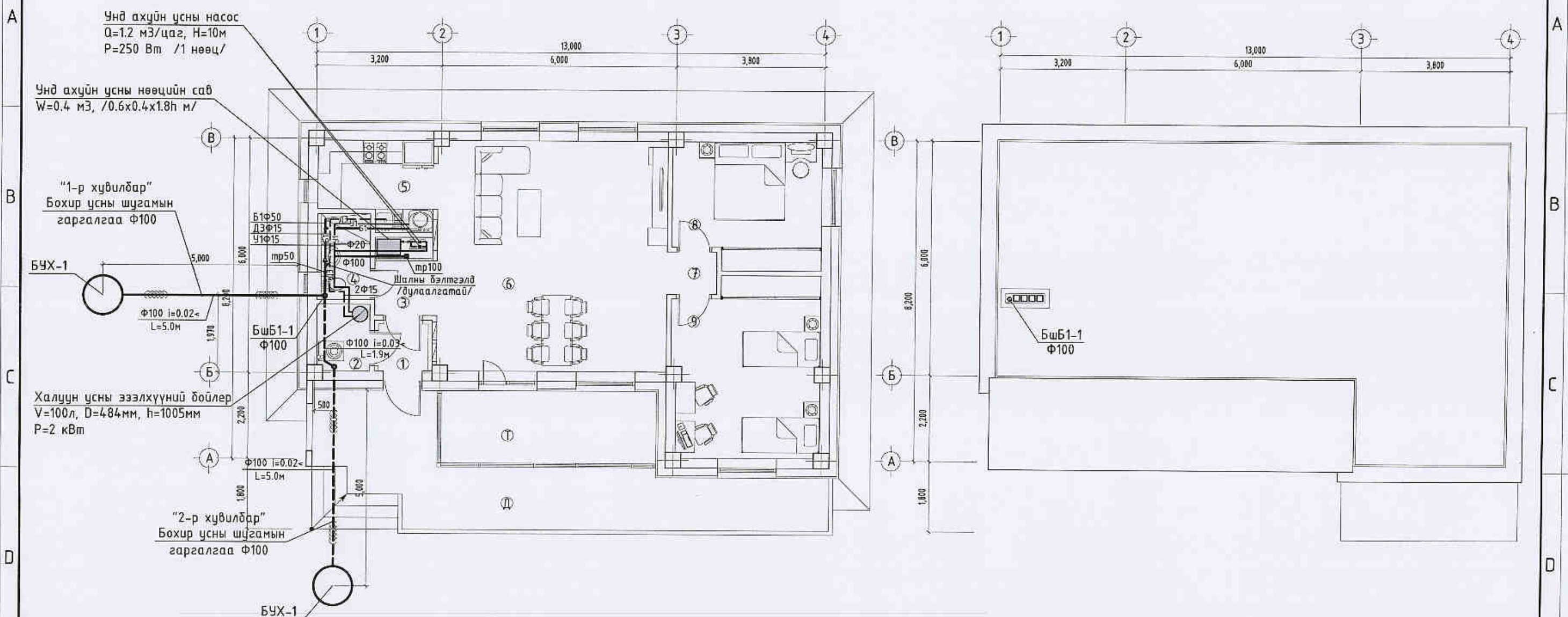
д/д	Материалын тэмдэглэгээ	Материалын нэр	тоо шир	нэгж жин кг	хэмжих нэгж
1	2	3	4	5	6
12		Трап Ф100	1	-	шир
13		Трап Ф50	1	-	шир
14		Угаагуур /сифоны хамт/	1	-	шир
15		Суултуур /шулуун гаргалгаатай/	1	-	шир
16		Гал тогооны угаагуур /сифоны хамт/	1	-	шир
17		Душ	1	-	шир
18		Хуванцар хоолойн дулаалга Ф50	5.0	-	у/м
19		Хуванцар хоолойн дулаалга Ф100	18.0	-	у/м
20		Угаалгын машины сифон	1	-	шир
Гадна үзлэгийн худаг болон шугам /БОХИР УС/					
1	ТУ1461-037-	Резин жийргэвчтэй уян			
	-50254094-4-2008	ширмэн хоолой Ф100	6.0	-	у/м
2		Төмөр бетон худаг Ф1000	1	-	шир
3	ГОСТ3636-2019 Т(С250)-К.2-60	Ширмэн таг хүзүүвчийн хамт Ф700	1	-	шир
4		Дулаалгатай модон таг Ф700	1	-	шир
5		Ф100мм голчтой L=8.5м шугам			
		ороох цахилгаан ороогч кабель	1	-	ком
6		Кабелийн автомат удирдлага	1	-	ком
7	Хэвлэмэл пенополиуретан дулаалга	Хоолойн дулаалга Ф100	6.0	-	у/м
	/зузаан δ=10см/				

Байгуулалт	Тойм дээр	Нэр	Таилбар
		Ахуй ундны усны шугам	
		Халуун усны өгөх шугам	
		Ахуйн бохир усны шугам	
		Суултуур	
		Ердийн угаагуур	
		Гал тогооны угаагуур	
		Угаалгын машин	
		Душ	
		Босоо шугам дээрхи шалгах таг	
		Хэвтээ шугам дээрхи цэвэрлэгээ	
		Бөмбөлгөн хаалт	
		Үл буцаах хаалт	
		Насос	

	Улаанбаатар хот, Газар хөдөллийн 8 дэлгэрэнгүй бүс нутагт.				
	"Гамшигт тэсвэртэй төмөр бетон бүтээцтэй, нэг маягийн Амины орон сууц /80м ² /"				
	Материалын түүвэр, Таних тэмдэг				Үе шал: А.3
	Инженер		Ж. Энхмаа	ЕГ Шифр:	ММ-10-03/2022
Гүйцэтгэсэн		Ж. Нарангэрэл	Масштаб:	-	
Шалгасан		Ж. Энхмаа	ТГ Шифр:	Зургийн дугаар:	
			-	ЦБУ-03	
				Огноо: 2022	
				Хуудас: 06	

Халуун, хүйтэн, бохир усны шугамын байгуулалт М1:100

Дээврийн байгуулалт М1:100



Өрөөний тодорхойлолт:

Д/д	Өрөөний нэр	Талбай /м ² /
Д	Довжоо	22.22
Т	Тагт	11.55
01	Ганх	1.53
02	Халаалтын техникийн өрөө	2.27
03	Хонгил	3.12
04	Ариун цэврийн өрөө	2.75
05	Гал зуухны өрөө	6.05
06	Өдрийн өрөө	34.60
07	Хонгил	1.38
08	Чинтлагын өрөө	11.80
09	Чинтлагын өрөө	16.68
Нийт		80.18



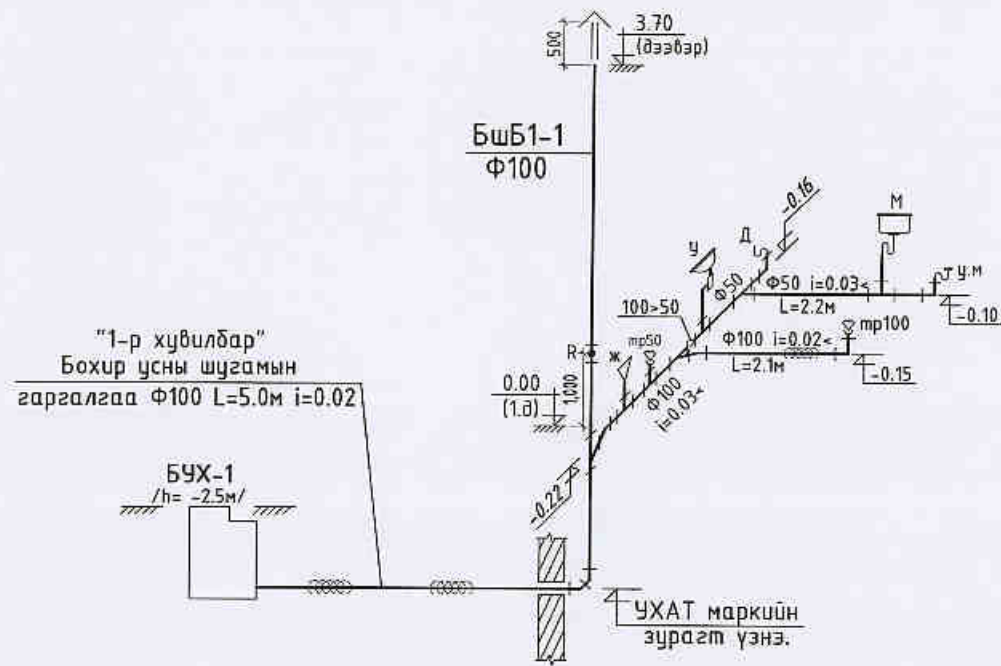
Шугам хоолойн таних тэмдэг

хүйтэн усны шугам	—У1—
халуун усны өгөх шугам	---Д3---
бохир усны шугам	—Б1—
хоолойн дулаалга	—

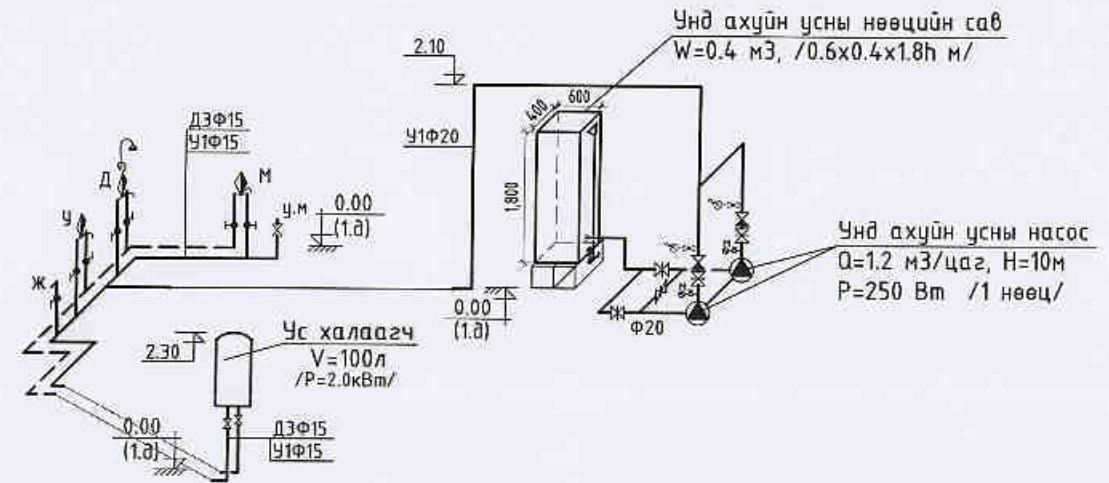
Зөвшөөрөлцсөн:			Улаанбаатар хот, Газар хөдлөлийн 8 байр эрчимтэй бүс нутагт.		
БА	Э.Содмандах	<i>[Signature]</i>	"Гамшигт тэсвэртэй төмөр бетон бүтээцтэй, нэг маягийн Амины орон сууц /80м ² /"		
ББ	Г.Ганцолмон	<i>[Signature]</i>	Халуун, хүйтэн, бохир усны шугамын байгуулалт, Дээврийн байгуулалт		
ХАС	Э.Амаржаргал	<i>[Signature]</i>	Инженер	<i>[Signature]</i> Ж.Энхмаа	ЕГ Шифр: ММ-10-03/2022
Цах	Ж.Амарсанаа	<i>[Signature]</i>	Гүйцэтгэсэн	<i>[Signature]</i> Ж.Нарангэрэл	Масштаб: 1:100
ХД	Г.Ганзориг	<i>[Signature]</i>	Шалгасан	<i>[Signature]</i> Ж.Энхмаа	ТГ Шифр: -
			"Эм Эн Инженеринг" ХХК		Зургийн дугаар: ЦБУ-04
					Огноо: 2022
					Хуудас: 06



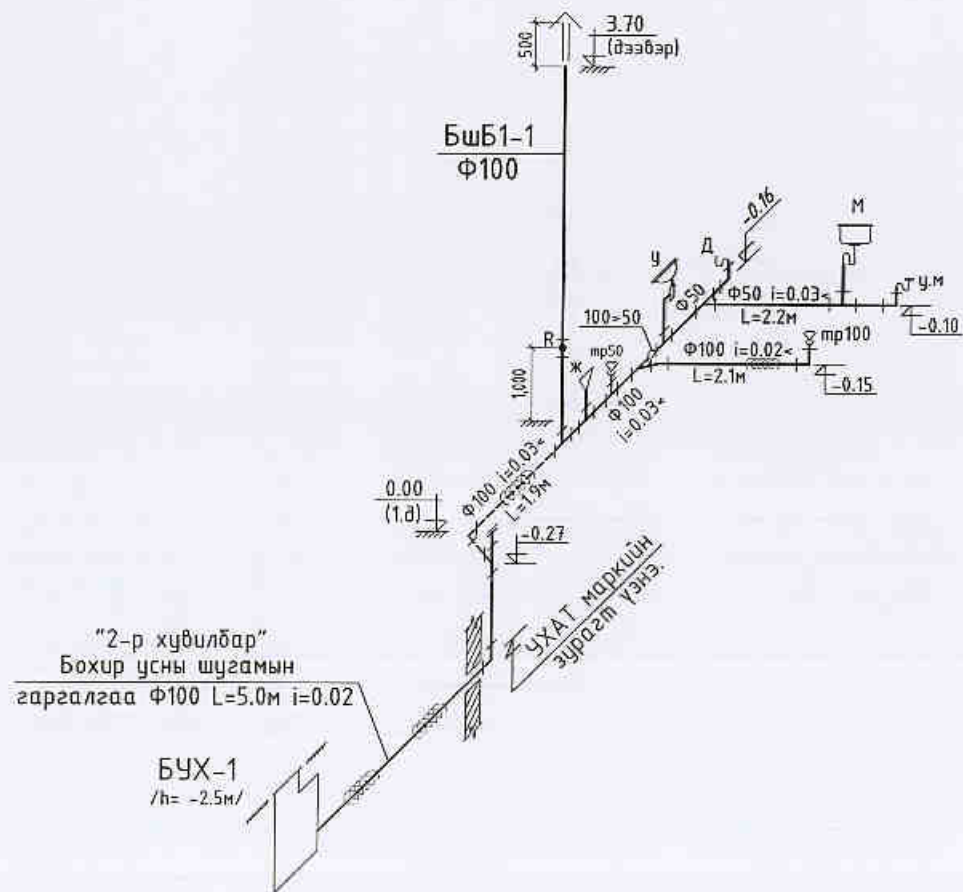
Ахуйн бохир усны шугамын тойм
"1-р хувилбар"



Халуун, хүйтэн усны шугамын тойм



Ахуйн бохир усны шугамын тойм
"2-р хувилбар"



Шугам хоолойн таних тэмдэг

- хүйтэн усны шугам ——— У1 ———
- халуун усны өгөх шугам ——— Д3 ———
- бохир усны шугам ——— Б1 ———
- хоолойн дулаалга ——— (---) ———

	Улаанбаатар хот, Газар хөдлөлийн 8-д багц эрчимтэй бүс нутагт.				
	"Гамшигт тэсвэртэй төмөр бетон бүтээцтэй, нэг маягийн Амины орон сууц /80м²/"				
	Халуун, хүйтэн, бохир усны шугамын тойм				
	Инженер	М. Энхмаа	Х. Энхмаа	ЕГ Шифр: ММ-10-03/2022	Масштаб: -
Гүйцэтгэсэн	М. Энхмаа	Х. Нарангэрэл	ТГ Шифр: -	Зургийн дугаар: ЦБУ-05	Огноо: 2022
Шалгасан	М. Энхмаа	Х. Энхмаа	-	-	Хуудас: 06

Бохир усны төмөр бетон худгийн материалын түүвэр /Ф1000/

Худгийн дугаар	Худгийн марк	Худгийн нэг маягийн зургийн дугаар	Худгийн бүрэн өндөр	Худгийн диаметр	Ховилын тоймын дугаар	Ул хабтангийн зузаан	Ховилын гүн	Худгийн ажлын хэсгийн өндөр	Хучилтын хэсгийн зузаан	Хүзүүвчийн өндөр	Барилгын хийц хэсэглэлүүд							Шатны гшгүүр	Ус тусгаарлагч	Ховилын бетон эзэлхүүн	Чигжээс бетоны эзэлхүүн	Угсармал төмөр бетон эзэлхүүн					
											Угсармал төмөр бетон эдэлхүүн												Бэхэлгээний деталиуд				
											Ул хабтан	Ажлын хэсэг			Хучилтын хабтан	Хүзүүвчийн хэсэг							МС-1	МС-2	МС-5	МС-6	
												ПД10-1-1 0.18	КС10-1-1 0.24	КС10-2-1 0.23		ПП10-1-2 0.10	КО7-1-1 0.02										КС7-1-1 0.05
1	2	3	4	5	6	7	8	9	10	11	12	13	14	15	16	17	18	19	20	21	22	23	24	25	26	27	28
БЧХ-1	1	22	2500	1000	II	100	200	1500	150	800	1	1	1	1	1	1	-	100	4	6	8	12	6	-	0.36	0.056	0.82



Улаанбаатар хот, Газар хөдөлгөөн 8 бол эрчимтэй бүс нутагт.

"Гамшигт тэсвэртэй төмөр бетон бүтээцтэй, нэг маягийн Амины орон сууц /80м²/"

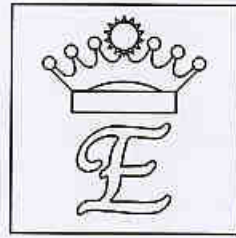
Бохир усны төмөр бетон худгийн материалын түүвэр

Инженер *М. Энхмаа* Ж.Энхмаа
 Гүйцэтгэсэн *М. Энхмаа* Ж.Нарангэрэл
 Шалгасан *М. Энхмаа* Ж.Энхмаа

ЕГ Шифр: ММ-10-03/2022
 ТГ Шифр: -
 Масштаб: -
 Зургийн дугаар: ЦБЧ-06

Үе шат: А.3
 Огноо: 2022
 Хуудас: 06

"Эн Эн Инженеринг" ХХК



"ЭЛСТА" ХХК

Баянгол дүүрэг, 5-р хороо, Тонз центр төв
1 давхар 101 тоот тоот
РД: 2864924, Утас: 88117804, 7018-0532

ЕГ шифр: ММ-10-03/2022

ТГ шифр: ЭЛ-78/2022

Улаанбаатар хот. Газар хөдлөлийн 8 балл эрчимтэй бүс нутагт.

"Гамшигт тэсвэртэй төмөр бетон бүтээцтэй,
нэг маягийн Амины орон сууц /80м²/"

/ ХТ, ДГ - Цахилгаан хангамжийн зураг /

БОЛОВСРУУЛСАН:

"ЭЛСТА" ХХК-ийн
Захирал
Инженер



Улаанбаатар хот 2022 он

ХТ маркийн ажлын зургийн үндсэн иж бүрдэл жагсаалт

Таних тэмдэг

Хуудасны ноо	Нэр	Тайлбар
ХТ-1	Зургийн бүрдэл. Үндсэн үзүүлэлт	
ХТ-2	Тайлбар бичиг	
ХТ-3	Айлын тоолууртай самбарын тооцооны бүдүүвч АС-1	
ХТ-4	Материалын түүвэр	
ХТ-5	Хүчим төхөөрөмж, гэрэлтүүлгийн байгуулалт	
ХТ-6	Дээврийн давхрын байгуулалт. Аянга хамгаалалт, газардуулга	
ХТ-7	Огтлол 1-1, 2-2, Аянга хамгаалалт, газардуулга	
ХТ-8	Ерөнхий оролтын самбарыг дотор ба гадна газардуулгын хүрээнд холбох	
ХТ-9	Аянга хамгаалалт, газардуулгын хэсэглэл	
ХТ-10	Барилгын доторхи потенциалыг тэгшитгэх систем	
ХТ-11	Потенциалыг тэгшитгэх болон газардуулгын системийн бүдүүвч	
ХТ-12	Газардуулгын цугралтын бүдүүвч	
ХТ-13	Гэрэлтүүлэгчийн маяг	
ХТ-14	Таних тэмдэг	

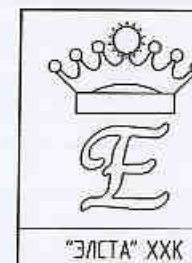
Д/д	Нэр	Таних тэмдэг
1	Ерөнхий болон хүчний хуваарилах самбар	
2	Гэрэлтүүлгийн самбар	
3	Ачаалал таслагч	
4	Автомат таслуур	
5	Дифференциаль автомат	
6	Бүрэн электрон тоолуур	
7	Гадна хананд тавих хамгаалагдсан лэд чийдэнтэй гэрэлтүүлэгч	
8	Цэнэг хуримтлуулагчтай гэрэлтүүлэгч	
9	Гарах бичигтэй лэд чийдэнтэй гэрэлтүүлэгч	
10	Таазнаас зүүх лэд чийдэнтэй люстр гэрэлтүүлэгч	
11	Таазанд тавих лэд чийдэнтэй хамгаалагдсан гэрэлтүүлэгч	
12	Хананд ил тавих 1 туйлт хамгаалагдсан унтраалга	
13	Хананд далд тавих 1 туйлт ердийн унтраалга	
14	Хананд далд тавих 2 туйлт ердийн унтраалга	
15	Газардуулгын контакттай ил тавих хамгаалагдсан тагтай розетк	
16	Газардуулгын контакттай тавих далд тавих 2 туйлт розетк	
17	Газардуулгын контакттай тавих далд тавих 1 туйлт розетк	
18	Газардуулгын контакттай цахилгаан пийшингийн розетк	
19	Цэнэг шавхагч ОПС1-В/4, ОПС1-С/4, ОПС1-Д/2	
20	Дамжуулагч утас, кабель	
21	Ослын гэрэлтүүлгийн шугам	
22	Газардуулагч цайрдсан дулан төмөр 50*50*5мм	
23	Дотор газардуулгын хүрээ цайрдсан тугузан төмөр 25*4 мм	
24	Гадна газардуулгын хүрээ цайрдсан тугузан төмөр 40*4 мм	
25	Аянга хамгаалах тор цайрдсан бөөрөнхий ган ф10мм	

Иш татсан ба хавсаргах баримт бичгийн жагсаалт

Тэмдэглэгээ	Нэр	Тайлбар
БД43-101-03	Цахилгаан байгууламжийн дүрэм	
БД43-102-07	Орон сууц олон нийтийн барилгын цахилгаан тоног төхөөрөмж төлөвлөх ба цуграх	
БД43-103-08	Барилга байгууламжийн аянга хамгаалалтын зураг төсөл зохиох заавар	
БНБД 23-02-08	Байгалийн ба зохиомол гэрэлтүүлэг	
MNS 3757-16-2016	Байгуулалт дээрхи цахилгаан тоног төхөөрөмж болон дамжуулагчийн таних тэмдэг	

Цахилгаан хангамжийн үндсэн үзүүлэлтүүд

Д/д	Үзүүлэлтүүдийн нэр	Хэмжих нэгж	АС-1
1	Сүлжээний хүчдэл	Вольт	220В
2	Суурилагдсан чадал	кВт	27.20кВт
3	Тооцооны чадал	кВт	24.00кВт
4	Тооцооны гүйдэл	А	40.7А
5	Хүчдэлийн алдагдал	%	0.5



Улаанбаатар хот, Газар хөдөллийн 8 багц эрчимтэй бүс нутагт.				
"Гамшигт тэсвэртэй төмөр бетон бүтээцтэй, нэг маягийн Амины орон сууц /80м ² /"				
Зургийн бүрдэл, Таних тэмдэг				Үе шат: А.Э
Инженер	Ж.Амарсанаа	ЕГ Шифр: ММ-10-03/2022	Масштаб: М1:-	Огноо: 2022
Гүйцэтгэсэн	О.Гантуяа	ТГ Шифр: ЭЛ-78/2022	Зургийн дугаар: ХТ-01	Хуудас: 14
Шалгасан	Ж.Амарсанаа			

1

2

3

4

5

6

7

8

Тайлбар

Улаанбаатар хот, Газар хөдлөлтийн 8 баллын эрчимтэй бүс нутагт "Гамшигт тэсвэртэй төмөр бетон бүтээцтэй, нэг маягийн Амины орон сууц /80м²/-ны барилгын дотор цахилгааны хэсгийн ажлын зураг төслийг хийж гүйцэтгэхдээ барилга архитектур, технологийн байгуулалт, салхивч сантехникийн хэсгийн даалгаврыг үндэслэн, олон нийтийн барилгын цахилгааны зураг төсөл зохиох БД43-102-07 болон цахилгаан төхөөрөмж байгууламжийн дүрэм БД43-101-03-ын "Цахилгаан энергийн дамжуулалт, хуваарилалт" дагуу хийж гүйцэтгэв.

Цахилгаан хангамж

Цахилгаан хэрэглэгч нь цахилгаан хангамжийн найдвартай ажиллагааны 3 зэрэгт орно. Дэд өртөөнөөс 0,4кВ талын 1 кабель шугамаар тэжээлээр хангана. Эрчим хүчийг нь АС айлын тоолууртай самбар моноглоно. Гадна тэжээлийн шугамын трассыг гадна цахилгааны зургаас үз.

Оролтод оролт хувиарлалтын самбарыг 1 давхарт хананд байрлуулсан ба цахилгаан эрчим хүчний тооцоог самбарт тавьсан идэвхт чадлын тоолуурын нийлбэрээр тооцно.

Оролт ба хуваарилах самбарууд

Оролт хуваарилах самбар оролтод автомат таслууртай, тэжээлийн шугам, гэрэлтүүлгийн сүлжээг хамгаалах зорилгоор цутгамал төлөвт газардуулгын гүйдэл илрүүлэгчтэй автомат ВА-47-29, АД-14, АД-12 маягийн автоматууд болон Цэнэг шавхагч ОПС1-С/4 моноглогдсон болно.

Тэжээлийн ба группийн шугам

Айлын тоолууртай самбараас розетк болон тэжээлийн ба гэрэлтүүлгийн шугамад ПВ-660 маркийн таазаар болон шалаар цутгамал хучилтад PVC пластмассан уян хоолойд сүвлэж далд тавина.

Дотор гэрэлтүүлэг

Гэрэлтүүлгийн сүлжээний хүчдэл 220В. Ажлын ба ослын гэрэлтүүлэг 220В.

Гэрэлтүүлгийг ерөнхий ба ажлын байрны зориулалтаар төлөвлөж, гэрэлтүүлэгчдийн өрөөний нөхцөлөөс хамааруулан лэд чийдэнтэй гэрэлтүүлэгч сонгож авлаа. Гарах, орох, гарцад "гарах" бичигтэй гэрэлтүүлэгч тавина. Мөн гарах орох гарцад цэнэг хуримтлуулагчтай ослын гэрэлтүүлэгч моноглоно. Унтраалгыг өрөөнүүдийн орох хаалганы хажууд моноглож байрлуулна. Розеткны гэрэлтүүлгийн тэжээлийг ээс голтой ПВ-660 маркийн 3 судалтай утсаар хананд болон таазаар далд пластмассан уян хоолойд сүвлэж тавина. Унтраалгыг шалнаас 1.6м-ийн, розеткуудыг 0.5-1.2м-ийн өндөрт моноглоно. Цахилгаан ус халаагчийн розеткийг шалнаас дээш 2.0м өндөрт суурилуулна. Хананд далд тавих розетк нь залгуурыг салгамагц үүр нь хаагддаг байна. Өрөөний розеткны өндрийг тавилгаас хамаарч угсралтын үед дахин тодруулах шаардлагатай.

Хүчим төхөөрөмж.

Хүчний моноглолд цахилгаан тогооны тоног төхөөрөмж, ус халаагч, алчуур хатаагч, гэрэлтүүлэгч, хүчний хуваарилах самбарууд, компьютер гэх мэт төхөөрөмжүүд орно. 1 фазын цахилгаан хэрэглэгчдийг давхарт байрлах айлын самбараас розетконд залгах буюу зарим тоног төхөөрөмж дээрээ комп удирдлагатай болно. Розеткийг болон удирдлагыг тоног төхөөрөмжийн ойролцоо байрлуулна. 1 фазын 220В хэрэглэгчдийн 3 утастай системээр тэжээлийг өгнө. Ус чийгтэй өрөөнүүдэд тэжээлийн шугамыг таазаар далд хоолойд сүвлэн тэжээлийг угсарна. Энгийн бусад өрөөнүүдэд ээс голтой утсаар хоолойд сүвлэн далд явуулна. Тэжээлийн шугамын босоо хэсэгт утсыг хоолойд сүвлэн явуулна. Цахилгааны тэжээлийн утас бусад инженерийн шугам сүлжээнээс тусдаа байх шаардлагатай. Цахилгааны тэжээлийн утасны дээгүүр дулааны болон цэвэр, бохир усны шугам сүлжээ, задвижка хаалт, ус нэвчих инженерийн шугам сүлжээ явуулж болохгүй. Салхивчийн тоног төхөөрөмжийг үйлдвэрээс ирэх паспортын дагуу гүйцэтгэх шаардлагатай. 220В хүчдэлтэй салхивчийн тоног төхөөрөмжийг давхрын самбараас тэжээнэ. Угсралтын үйлдвэрээс ирэх зааврын дагуу хийх шаардлагатай. Утас,хоолой хөндлөн огтлол,уртыг хөндлөн огтлолоос үз!

Цахилгаан хэрэглэгчдийн оролтод уян оруулга хийж өгнө.

Газардуулга ба аянга хамгаалалт.

Газардуулга аянга хамгаалалтын тооцоог "Барилга байгууламжийн аянга хамгаалалтын зураг төсөл зохиох заавар" БД43-103-08, мөн "Цахилгаан байгууламжийн дүрэм БД43-101-03 дагуу газардуулга, аянга хамгаалалтын тооцоог хөрсний хувийн цахилгаан эсэргүүцлээс хамааруулан тооцно. Угсралтын үед эсэргүүцлийг хэмжиж, 40м-м-ээс ихгүй байх шаардлагатай ба хэтэрсэн тохиолдолд нэмэлт электрод зооно. Барилга хаана баригдахаас шалтгаалж, тухайн үед инженер-геологийн дүгнэлтийг үндэслэн аянга хамгаалалт, газардуулгын тооцоог хийж гүйцэтгэнэ. Цахилгаан тоног төхөөрөмжийн потенциал тэгшитгэх зураг төсөл тусдаа хийгдсэн учир хуудас ХТ-5-12, газардуулгын зургаас үз. Халаалтын тогооны өрөөнд газардуулгын нэгдсэн самбарыг төлөвлөх ба уг самбарт хуваарилах самбаруудыг ээс голтой дамжуулагч утсаар тусдаа холбож газардуулна. Хамгаалалтын газардуулгын ээс утсыг самбарууд, болон бусад металл хийцүүд, бусад инженерийн шугам сүлжээний төмөр хоолой металл хийцүүдийг холбож газардуулна. Хамгаалалтын газардуулгын утсыг ээс голтой 16мм² багазгүй байхаар төлөвлөх ба тусдаа пластмассан хоолойд сүвлэн явуулна.

Уг барилгын дээвэрт 10мм-ийн цайрдагдсан бөөрөнхий утсаар аянгын гүйдэл хүлээн бүсийг барилгын нийт талбайгаар татаж, торны зангилаа уулзваруудыг гагнаж өгнө. Аянга хүлээн авагч бүсэд барилгын баганын арматуртай хамт цахилгаан гагнаасаар холбож өгнө. Мөн барилгын суурийн металл хийц, арматурыг давхар холбож газардуулна.

Аянгын гүйдэл дамжуулагчийг цайрдагдсан бөөрөнхий төмрийг барилгын ханын дагуу буулгаж, гадна газардуулгын босоо электродтой холбож өгнө.

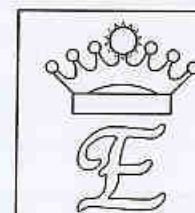
Цахилгаан самбарын техникийн өрөөнд 25*4мм-ийн цайрдагдсан төмрөөр дотор газардуулгын хүрээг шалнаас 0,5м-ийн өндөрт хийж өгнө, Гадна газардуулгын хүрээтэй 2 цэгээс холбож өгнө.

Электродуудыг 50*50*5мм-ийн булан төмөр хийж өгөх ба газардуулгын эсэргүүцлийг хэмжиж 40м-оос хэтрэхгүй байх шаардлагатай.

Дээвэр дээр гарсан салхивчийн хоолой металл элементүүдийг аянга хүлээн авагчтай холбож өгнө.

Хэт хүчдэлээс тоног төхөөрөмжийг хамгаалах зорилгоор оролтын самбар болон хуваарилах самбарт ОПС1-С/4 маягийн цэнэг шавхагч төлөвлөв.

Бүх угсралтын ажлыг БД43-101-03, БНБД 3.05.06-90-ын хийж гүйцэтгэвэл зохино.



"ЭЛСТА" ХХК

Улаанбаатар хот, Газар хөдлөлтийн 8 балл эрчимтэй бүс нутагт.

"Гамшигт тэсвэртэй төмөр бетон бүтээцтэй, нэг маягийн Амины орон сууц /80м²/"

Тайлбар бичиг

Инженер	CONGOL	Ж.Амарсанаа	ЕГ Шифр:	ММ-10-03/2022	Масштаб:	M1:-	Огноо:	2022
Гүйцэтгэгч		О.Тантуяа	ТГ Шифр:	ЭЛ-78/2022	Зургийн дугаар:	ХТ-02	Хуудас:	14
Шалгасан		Ж.Амарсанаа						

1

2

3

4

5

6

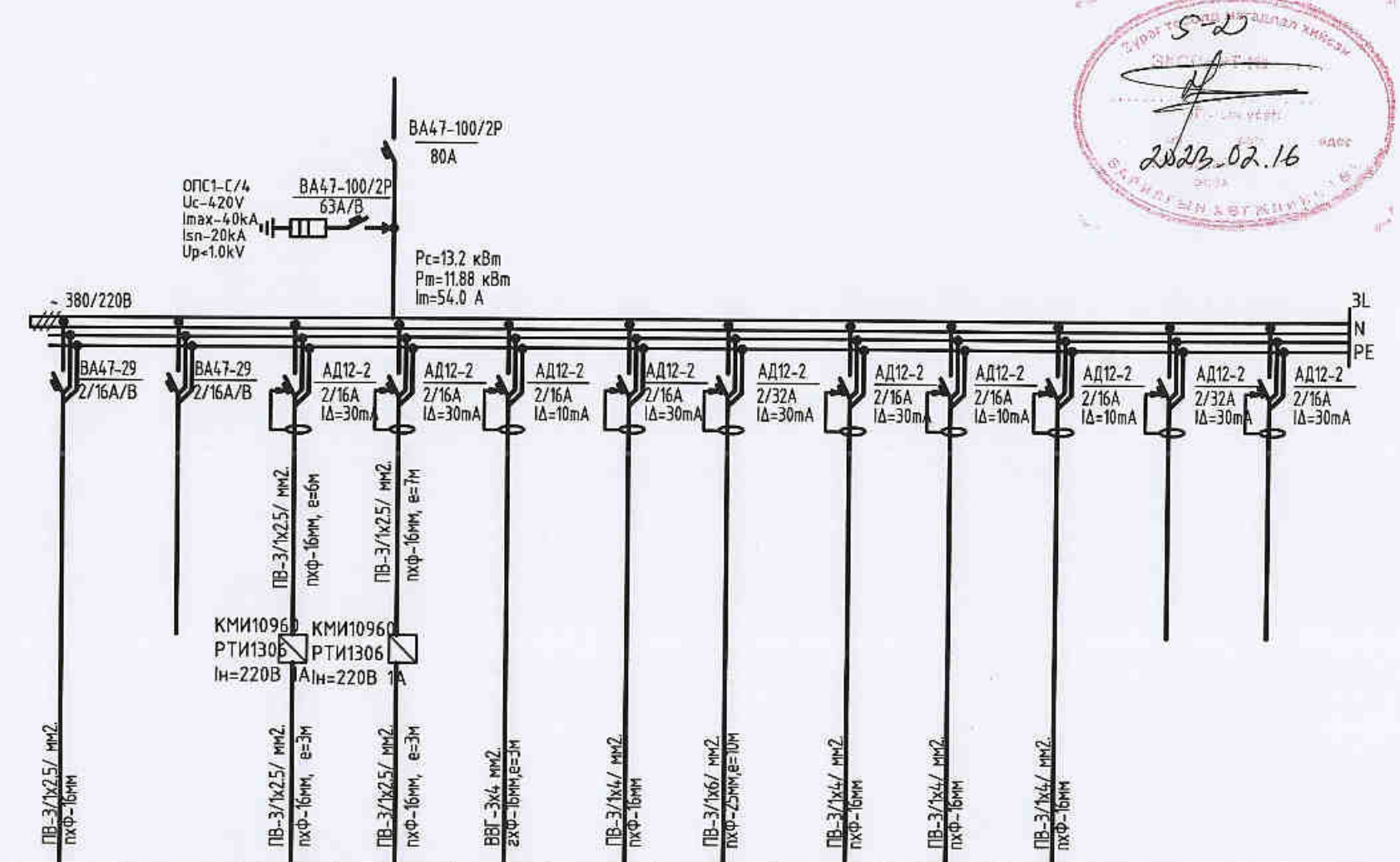
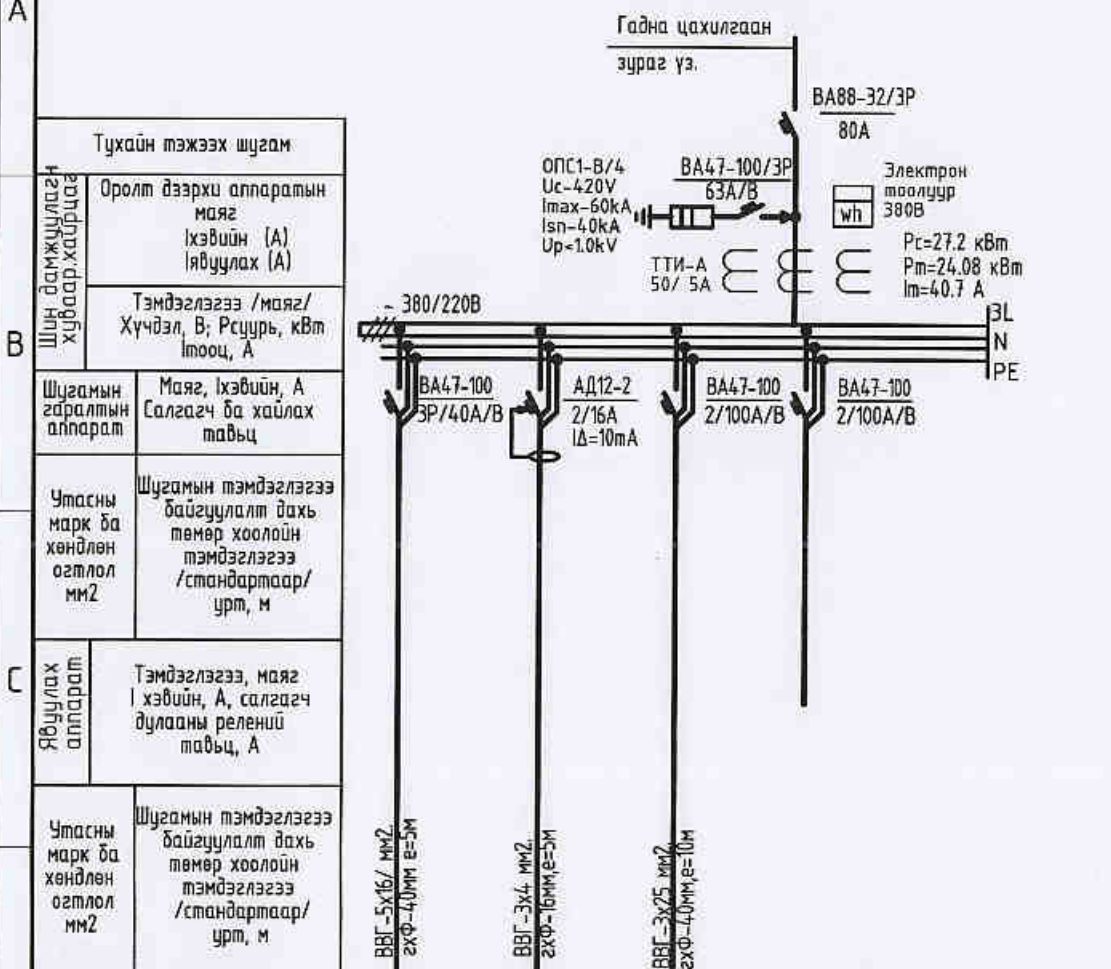
7

8

А3

ЕС-1 Ерөнхий самбарын тооцооны бүдүүвч

АС-1 Айлын самбарын тооцооны бүдүүвч



Тухайн тэжээх шугам					
Шугамын заралтын аппарат	Оролт дээрхи аппаратын маяг /хэвийн (А) /явуулах (А)				
	Тэмдэглэгээ /маяг/ Хүчдэл, В; Рсурь, кВт /тооц, А				
Утасны марк ба хөндлөн огтлол мм2	Маяг, /хэвийн, А /салгагч ба хайлах табыц				
	Шугамын тэмдэглэгээ байгуулалт дахь төмөр хоолойн тэмдэглэгээ /стандартаар/ урт, м				
Явуулах аппарат	Тэмдэглэгээ, маяг /хэвийн, А, салгагч дулааны релений табыц, А				
	Утасны марк ба хөндлөн огтлол мм2				
Танх тэмдэг	Байгуулалт дээрхи №	гр1	гр2	гр3	гр4
	Маяг				
Цахилгаан	Хэвийн чадал, кВт	L1	2.0		
		L2		13.22	
		L3			
		L1, L2, L3	12		
Гүйдэл, А	Хэвийн	20.2	9.09	54.0	
	Явуулах	-	-	-	-
Нэр	Цахилгаан удирдлаг-н самбар 380В ЧС-1	цахилус халаагч розетка	айлын самбарт	нөөц	
	Технологийн тоног төхөөрөмжийн №	ЕС-1			

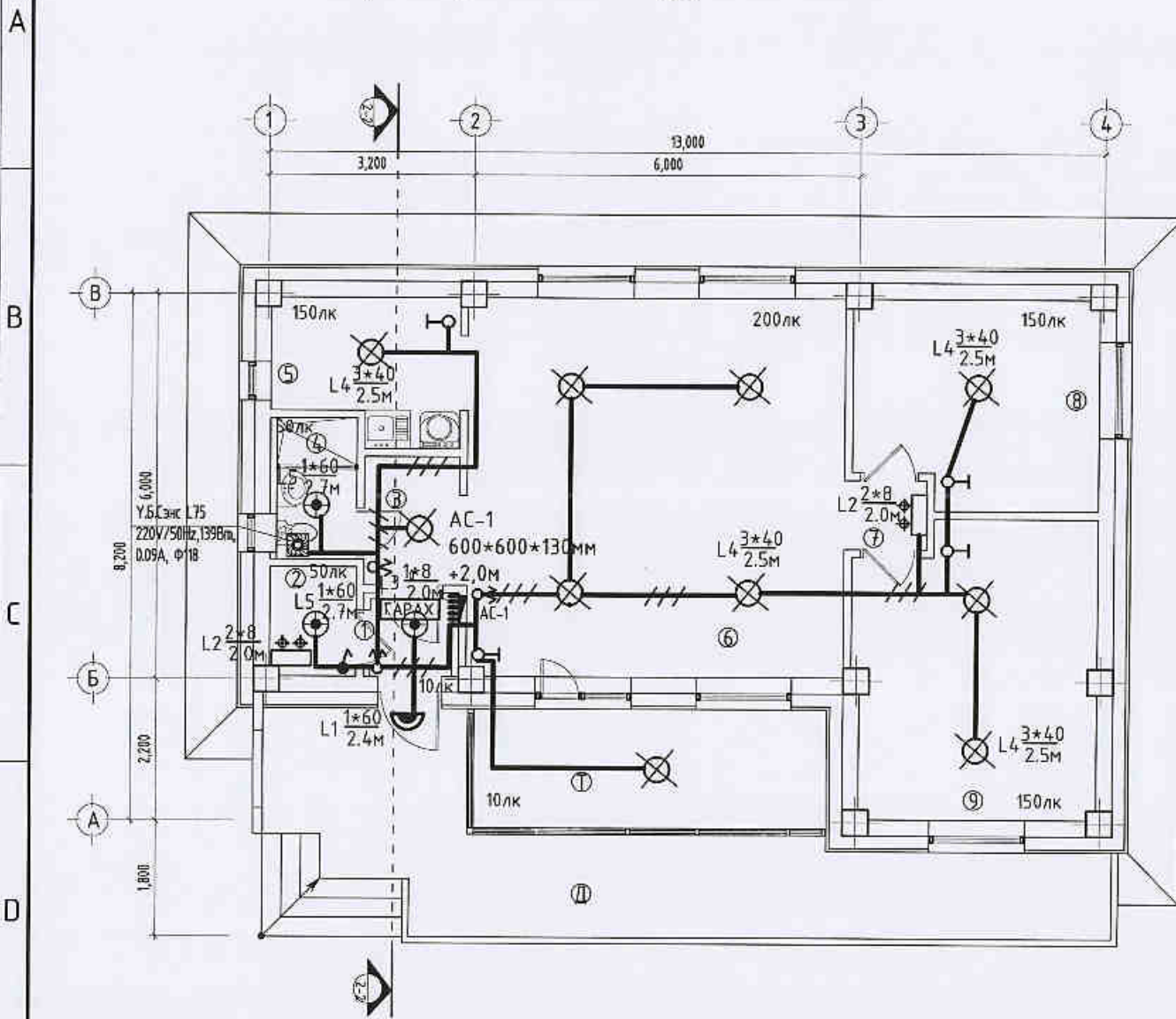
гр1	гр2	гр3	гр4	гр5	гр6	гр7	гр8	гр9	гр10	гр11	гр12
1.2				1.0		0.9					
		0.25			2.0		1.0				
5.45		1.13	1.13	4.54	9.09	25.4	4.09	4.54	4.54		
1-р давхрын гэрэлтүүлэг	Бэлтгэл	Усны Насос 220В	Усны Насос 220В	Хамгаалаг розетка	Гал тасарны Розетка	Цахилгаан пийшин	Өрөөний Розетка	Хамгаалаг Розетка	Хамгаалаг Розетка	Бэлтгэл	Бэлтгэл
АС-1											



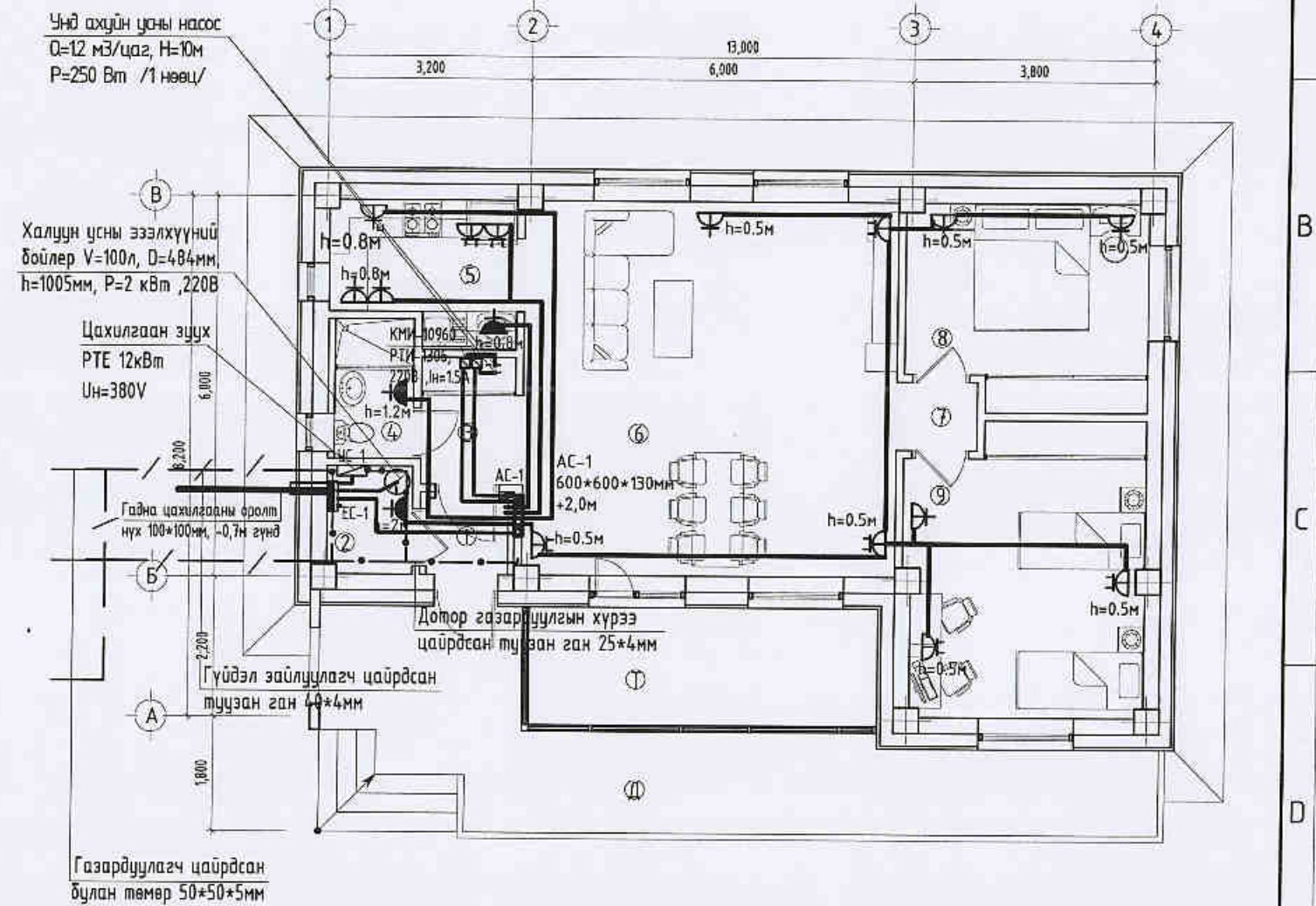
Улаанбаатар хот. Газар хөдөллийн 8 балл эрчимтэй бүс нутагт.				
"Гамшигт тэсвэртэй төмөр бетон бүтээцтэй, нэг маягийн Амины орон сүүц /80м²/"				
Айлын тоолууртай самбарын тооцооны бүдүүвч АС-1				Үе шал: АЗ
Инженер	Ж.Амарсанаа	ЕГ Шифр: ММ-10-03/2022	Масштаб: М1:-	Огноо: 2022
Гүйцэтгэсэн	О.Гантуяа	ТГ Шифр: ЭЛ-78/2022	Зургийн дугаар: ХТ-03	Хуудас: 14
Шалгасан	Ж.Амарсанаа			

1	2	3	4	5	6	7	8
Тоног төхөөрөмжийн түүвэр				Тоног төхөөрөмжийн түүвэр			
А	Д/а	Нэр	Маяг	Хэмжээ	Тоо	Тайлбар	А
В	1	Оролтын ерөнхий самбар. IP>67 600*600*400мм хэмжээтэй. Автомат ВА8В-32-3Р-100А-1ш В/ Гүйдлийн трансформатор ТТИ-А-50/5А-3ш г/ Идэвхит чадлын электрон тоолуур 400В, 5А-1ш д/Вольтметр сэлгэн залгагчийн хамт 0-500В-1ш е/Амперметр 0-200А-3ш ж/Хяналтын чийдэн 220В, 60Вт-1ш а/ Шугамын автомат: ВА47-100-3Р, 40А-1ш, ВА47-100-2Р 100А-2ш дифференциаль автомат: АД12-2Р 16А-10А-1ш, г/Цэнэг шавхагч ОПС1-В/4-1ш /комп/ Автомат: ВА47-100-3Р 63А-1ш	-	ком	1	ЕС-1	
	2	Айлын самбар. IP>30 600*600*130мм Оролтонд автомат ВА47-100, И-80А-1ш, Шугаман автомат ВА47-29-2Р-2ш. Ip-16А-б 2Р-2ш, дифференциаль автомат АД12-16А-10А-3ш, 16А-30МА-5ш АД12-2Р-32А-30МА-2ш, цэнэг шавхагч ОПС1-С/4,-1комп Автомат: ВА47-100-2Р 63А-1ш	-	ком	1	АС-1	
С	3	1*60Вт чадалтай лэд чийдэнтэй хананд тавих хамгаалагдсан тортой гэрэлтүүлэгч IP44	L1	ш	1		
	4	2*8Вт чадалтай лэд чийдэнтэй хананд тавих цэнэг хуримтлуулагчтай гэрэлтүүлэгч	L2	ш	2		
	5	1*8Вт чадалтай лэд чийдэнтэй хананд тавих "гарах" бичигтэй гэрэлтүүлэгч	L3	ш	1		
D	6	3*40Вт чадалтай лэд чийдэнтэй таазнаас зүүх люстр гэрэлтүүлэгч	L4	ш	10		
	7	1*60Вт чадалтай лэд чийдэнтэй таазанд тавих хамгаалагдсан гэрэлтүүлэгч IP44	L5	ш	3		
	8	Ердийн нэг туйлт далд тавих унтраалга 250В.16А IP-21	-	ш	4		
	9	Мөн 2-лосон далд тавих унтраалга 250В.16А IP-21	-	ш	3		
	10	Ил тавих хамгаалагдсан унтраалга 250В.16А IP-44	-	ш	1		
	11	Далд тавих газардуулгын контакттай 1 туйлт штепсель залгуур / залгуурыг салгамагц үүр нь хаагддаг/ 250В, 16А хананд далд IP-20	-	ш	6		
	12	Ил тавих газардуулгын контакттай ус чийгнээс хамгаалагдсан тагтай залгуурыг салгахад үүр нь өөрөө хаагддаг хамгаалагдсан розетка 250В, 1*16А IP-44	-	ш	3		
	13	Ил тавих газардуулгын контакттай хамгаалагдсан цахилгаан пийшэнгийн розетка 250В, 1*32А IP-44	-	ш	1		
	14	Далд тавих 2 туйлт газардуулгын контакттай штепсель залгуур 250В, 2*15А хананд далд IP-20 /залгуурыг салгамагц үүр нь хаагддаг/	-	ш	7		
	15	Утас салбарлах хайрцаг IP-21	-	ш	13		
F	16	Унтраалга розетка далд тавих хайрцаг IP-21	-	ш	20		
	17	Люстрийн дэгээ	-	ш	10		
	18	Люстрийн хавчаар	-	ш	10		
	19	Таазнаас зүүх патрон 6А	-	ш	10		
	20	Лэд чийдэнгийн шил 8Вт	-	ш	5		
	21	Лэд чийдэнгийн шил 40Вт	-	ш	30		
	22	Лэд чийдэнгийн шил 60Вт	-	ш	4		
	23	2.5мм2 хөндлөн огтлолтой зэс голтой утас	ПВ-660	м	220		
24	Мөн 4мм2 хөндлөн огтлолтой зэс голтой утас	ПВ-660	м	400			
25	Мөн 6мм2 хөндлөн огтлолтой зэс голтой утас	ПВ-660	м	60			
26	Гал дэмждэггүй уян пластмассан хоолой ф16	-	м	200			
27	Гал дэмждэггүй уян пластмассан хоолой ф25	-	м	20			
28	3*4мм2 хөндлөн огтлолтой зэс голтой кабель	ВВГ-660	м	5			
29	3*25мм2 хөндлөн огтлолтой зэс голтой кабель	ВВГ-660	м	10			
30	5*2.5мм2 хөндлөн огтлолтой зэс голтой кабель	ВВГ-660	м	15			
31	5*25мм2 хөндлөн огтлолтой зэс голтой кабель	ВВГ-660	м	5			
32	Ган хоолой ф16	-	м	20			
33	Ган хоолой ф40	-	м	15			
34	Газардуулгын нэгдсэн самбар / 60 х6 / зэс шин	ГЭС	ком	1			
35	Цайрдсан дөөрөнхий ган утас ф10мм	-	м	70			
36	Цайрдсан дулан төмөр 50*50*5мм е-3.0м	-	ш	9			
37	Цайрдсан туузан төмөр 40*4мм	-	м	90			
38	Цайрдсан туузан төмөр 25*4мм	-	м	20			
39	220В хүчдэлийн ороомогтой явуулах, зогсоох кноптой соронзон залгуур, дулааны релетэй	КМИ-10960 РТИ-1306 In=1.5А, 220В	ш	2			
40	380В хүчдэлийн ороомогтой явуулах, зогсоох кноптой соронзон залгуур, дулааны релетэй	КМИ-10960 РТИ-1303 In=0.5А, 380В	ш	2			
		Улаанбаатар хот. Газар хөдөллийн В байр эрчимтэй бүс нутагт.		"Гамшигт тэсвэртэй төмөр бетон бүтээцтэй, нэг маягийн Амины орон сууц /80м ² /"			
				Инженер		Ж.Амарсанаа	
		Гүйцэтгэсэн		О.Гантуяа		Материалын түүвэр	
		Шалгасан		Ж.Амарсанаа		Үе шат: А.Э	
		"ЭЛСТА" ХХК		ЕГ Шифр: ММ-10-03/2022		Масштаб: М1:-	
				ТГ Шифр: ЭЛ-78/2022		Эургийн дугаар: ХТ-04	
						Огноо: 2022	
						Хуудас: 14	

Гэрэлтүүлгийн байгуулалт М1:100



Хүчит төхөөрөмжийн байгуулалт М1:100



Өрөөний тодорхойлолт:

Д/Ө	Өрөөний нэр	Талбай /м²/
Д	Довжао	22.22
Т	Тагт	11.55
01	Гонх	1.53
02	Халаалтын техникийн өрөө	2.27
03	Хонгил	3.12
04	Ариун цэврийн өрөө	2.75
05	Гал зүүхны өрөө	6.05
06	Өдрийн өрөө	34.60
07	Хонгил	1.38
08	Чнтлагын өрөө	11.80
09	Чнтлагын өрөө	16.68
Нийт		80.18

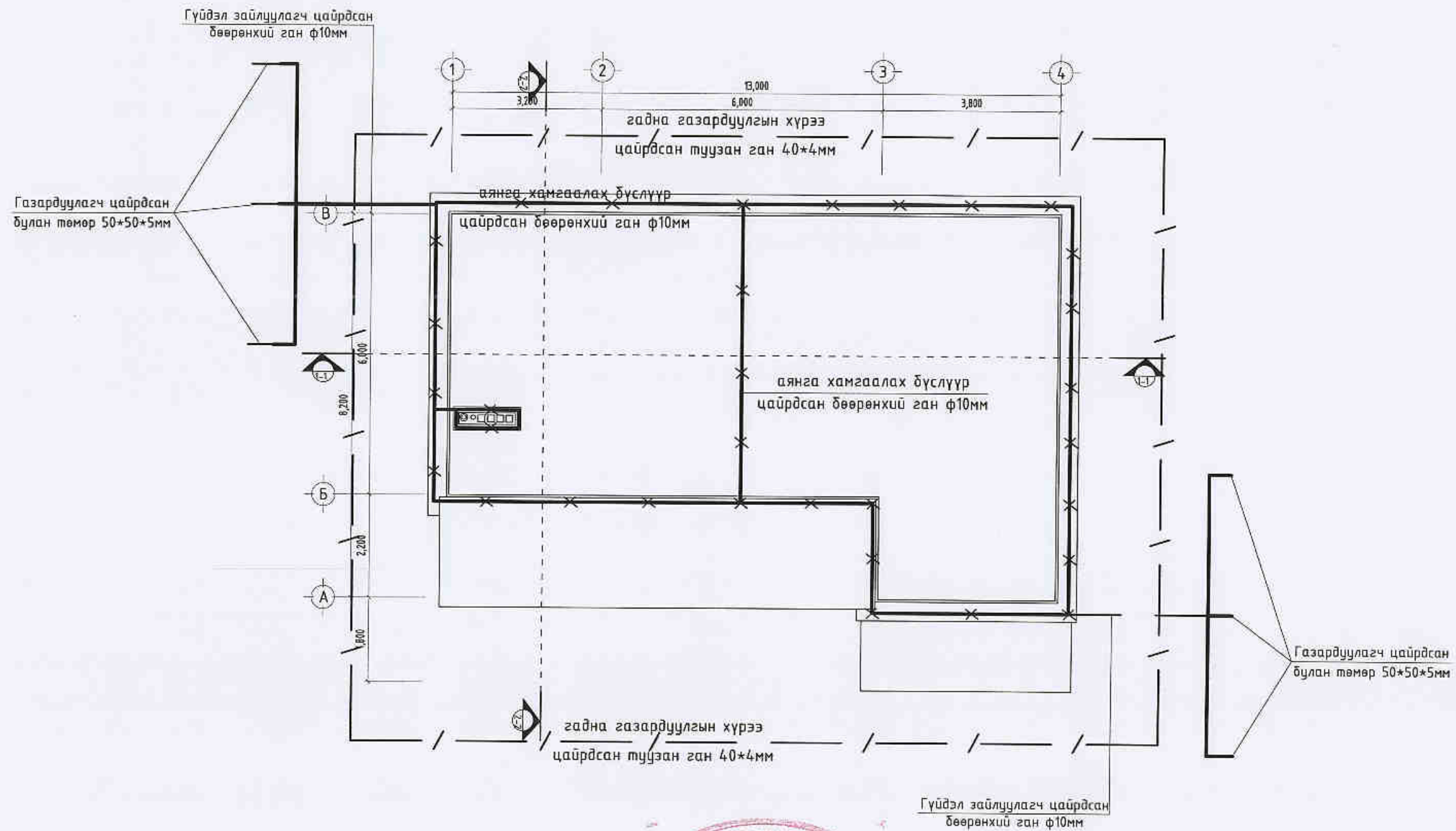
Зөвшөөрөлцсөн:

БА	Э.Содмандах	
ББ	Г.Ганцолмон	
ХАС	Э.Амаржаргал	
ЦБУ	Ж.Энхмаа	
ХД	Г.Ганзориг	



Улаанбаатар хот, Газар хөдөллийн 9 багц эрчимтэй бүс нутагт				
"Гамшигт тэсвэртэй төмөр бетон бүтээцтэй, нэг маягийн Амичи орон сууц /80м²/"				
Хүчит төхөөрөмж, гэрэлтүүлгийн байгуулалт				Үе шат: А.3
Инженер	Ж.Амарсанаа	ЕГ Шыор: ММ-10-03/2022	Масштаб: М1:100	Огноо: 2022
Гүйцэтгэгсэн	О.Гантуяа	ТГ Шыор: ЭЛ-78/2022	Зургийн дугаар: ХТ-05	Хуудас: 14
Шалгасан	Ж.Амарсанаа			

Дээврийн байгуулалт М1:100

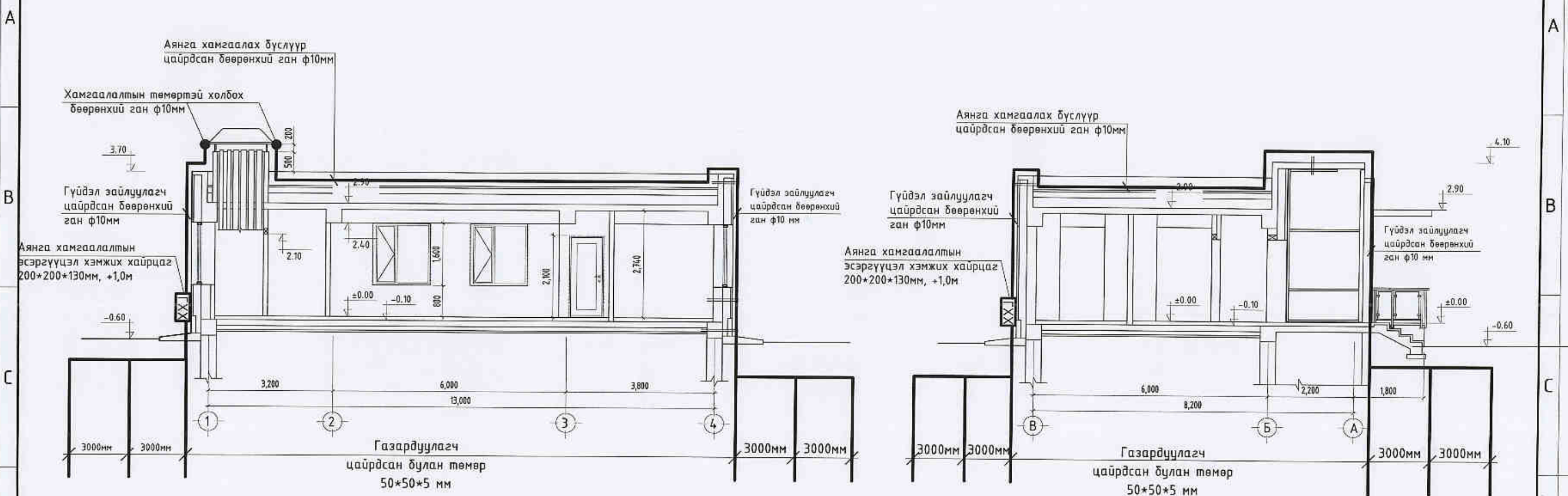



Зөвшөөрөлцсөн:		
БА	Э.Содмандах	<i>[Signature]</i>
ББ	Г.Ганцолмон	<i>[Signature]</i>
ХАС	Э.Амаржаргал	<i>[Signature]</i>
ЦБҮ	Ж.Энхмаа	<i>[Signature]</i>
ХД	Г.Ганзориг	<i>[Signature]</i>

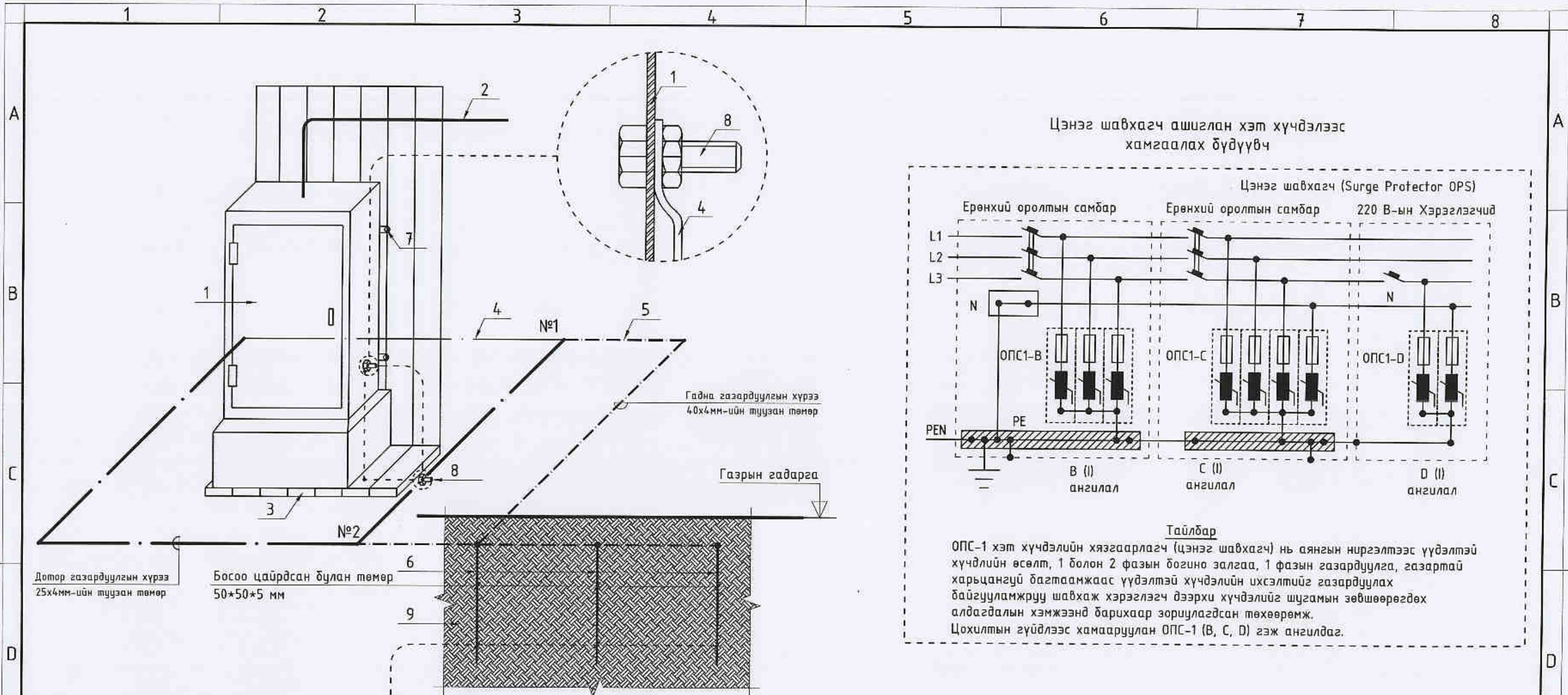
<p>"ЭЛСТА" ХХК</p>	Улаанбаатар хот, Газар хөдөөлийн 8 баян эрчимтэй бүс нутагт.			
	"Гамшигт тэсвэртэй төмөр бетон бүтээцтэй, нэг маягийн Амины орон сууц /80м ² /"			
	Дээврийн байгуулалт, Аянга хамгаалалт, газардуулга			Үе шал: А.3
	Инженер	<i>[Signature]</i> Ж.Амарсанаа	ЕГ Шифр: ММ-10-03/2022	Масштаб: М1:100
Гүйцэтгэсэн	<i>[Signature]</i> О.Гантуяа	ТГ Шифр: ЭЛ-78/2022	Зургийн дугаар: ХТ-06	Хуудас: 14
Шалгасан	<i>[Signature]</i> Ж.Амарсанаа			

Огтлол 1-1 /тэнхлэг 1-4/ M1:100

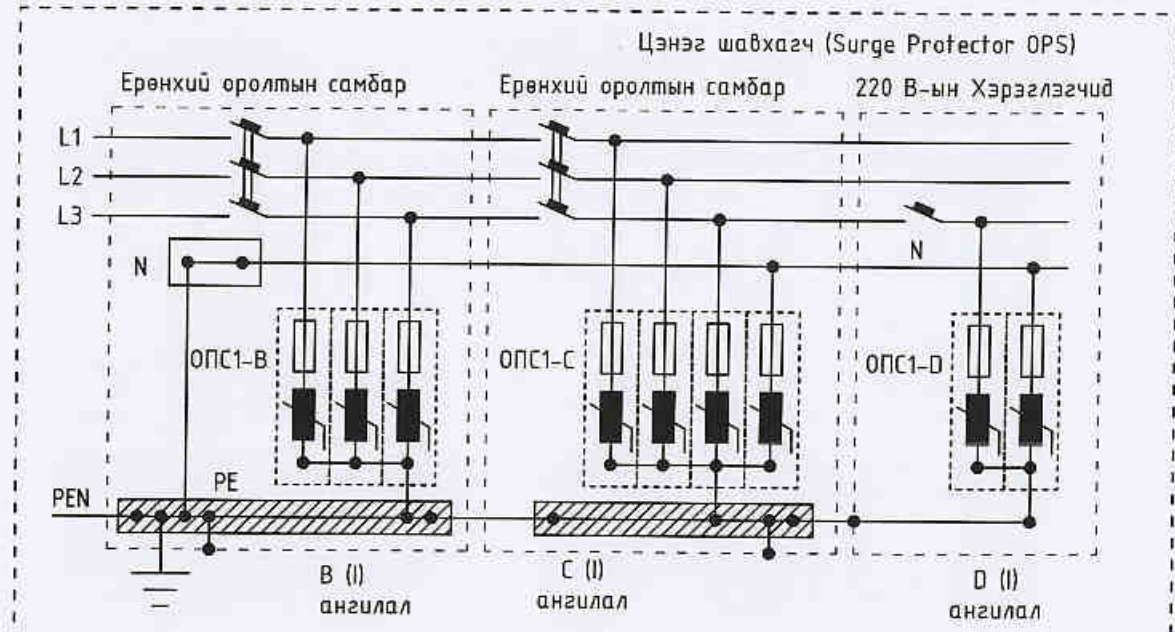
Огтлол 2-2 /тэнхлэг В-А/ M1:100



 "ЭЛСТА" ХХК	Улаанбаатар хот, Газар хөдлөлийн 8 бэлч эрчимтэй бүс нутагт.			
	"Гамшигт тэсвэртэй төмөр бетон бүтээцтэй, нэг маягийн Амины орон сууц /80м ² /"			
	Огтлол 1-1, 2-2, Аянга хамгаалалт, газардуулга			Үе шал: А.Э
	Инженер	Х.Амарсанаа	ЕГ Шифр: ММ-10-03/2022	Масштаб: M1:100
Гүйцэтгэсэн	Ө.Тантуяа	ТГ Шифр: ЭЛ-78/2022	Зургийн дугаар: ХТ-07	
Шалгасан	Х.Амарсанаа		Хуудас: 14	



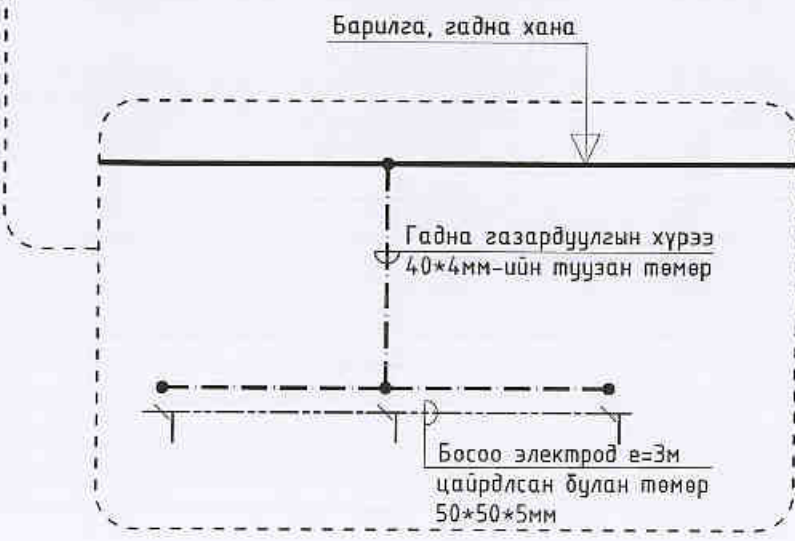
Цэнэг шавхагч ашиглан хэт хүчдэлээс хамгаалах бүдүүвч



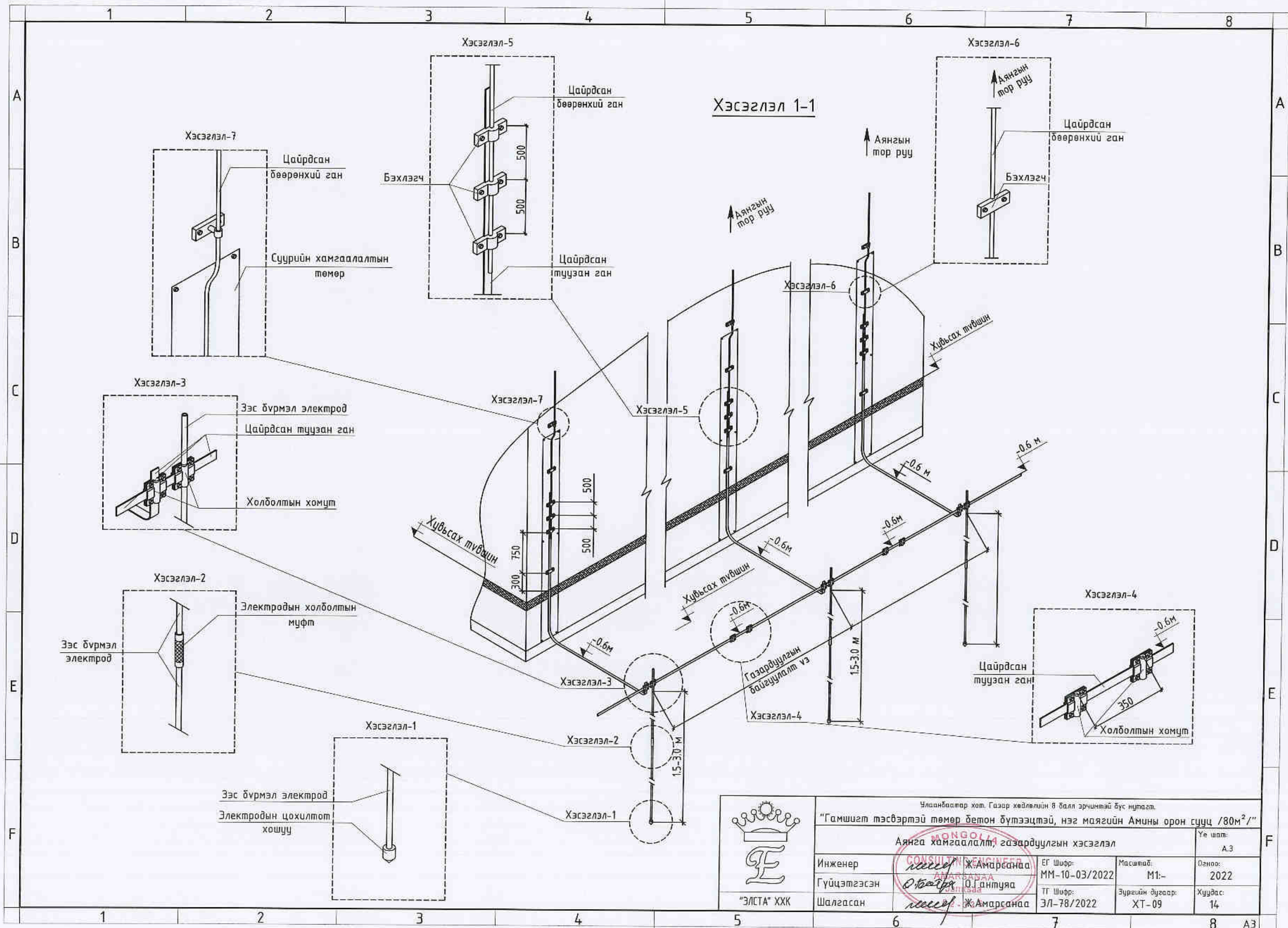
Тайлбар


ОПС-1 хэт хүчдэлийн хязгаарлагч (цэнэг шавхагч) нь аянгын ниргэлтээс үүдэлтэй хүчдлийн өсөлт, 1 болон 2 фазын богино залгаа, 1 фазын газардуулга, газартай харьцангуй багтаамжаас үүдэлтэй хүчдэлийн ихсэлтийг газардуулах байгууламжруу шавхаж хэрэглэгч дээрхи хүчдэлийг шугамын зөвшөөрөгдөх алдагдалын хэмжээнд барихаар зориулагдсан төхөөрөмж. Цохилтын гүйдлээс хамааруулан ОПС-1 (В, С, D) гэж ангилдаг.

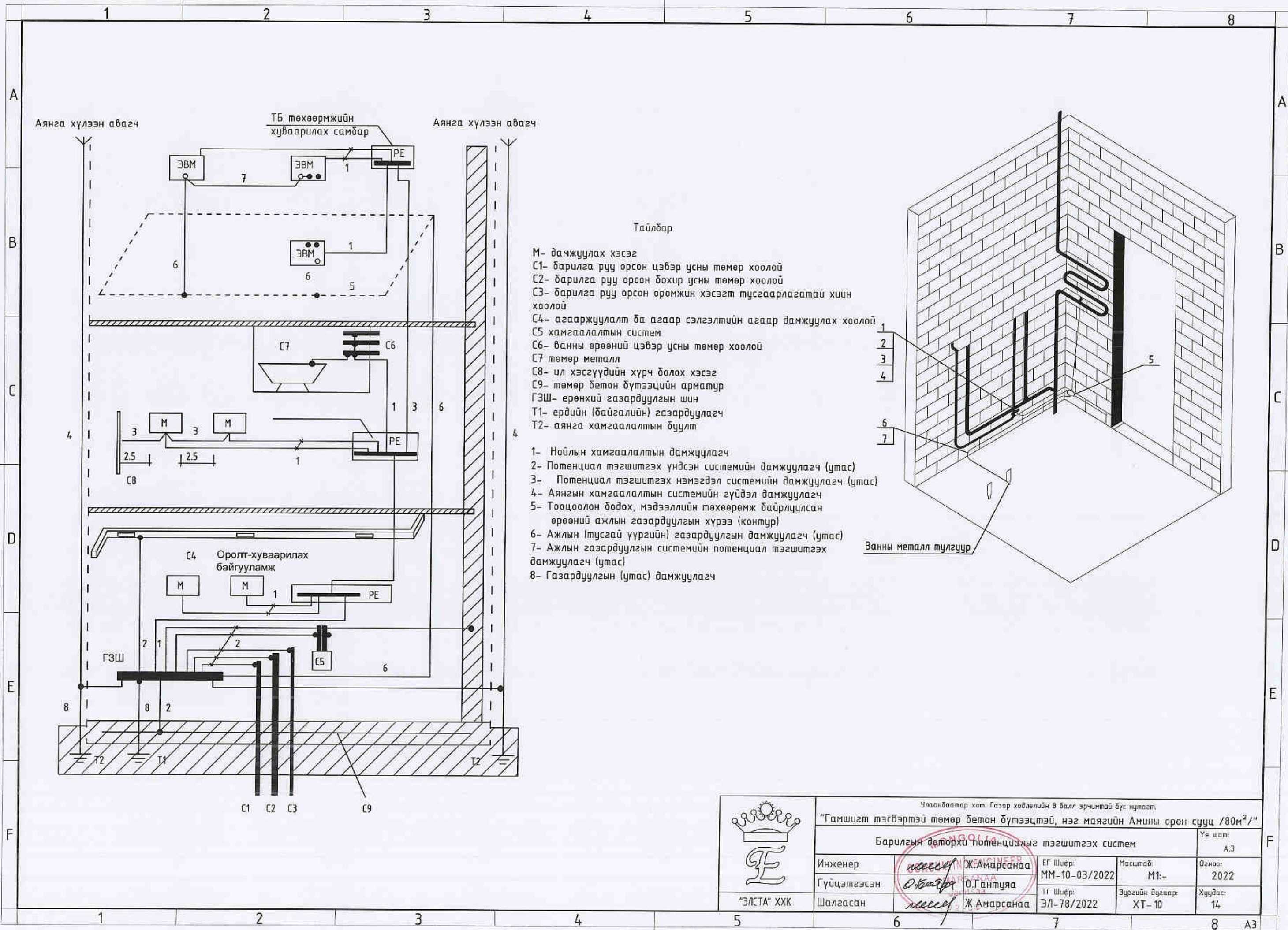
№	Тайлбар
1	Ерөнхий оролтын самбар
2	Ерөнхий оролтын самбарын тэжээлийн кабели
3	Самбарын суурь
4	Дотор газардуулгын хүрээ 25x4мм-ийн туузан төмөр
5	Гадна газардуулгын хүрээ 40x4мм-ийн туузан төмөр
6	Босоо электрод e=3м цайрдсан булан төмөр 50*50*5мм
7	Самбарыг хананд дэхлэх байдал
8	Самбарыг дотор газардуулгын хүрээнд боолтоор холбох
9	Хөрсөнд босоо электрод байрлуулах байдал



	Улаанбаатар хот, Газар хөдөлгөөн 8 болл эрчинтэй бүс нутагт.			
	"Гамшигт тэсвэртэй төмөр бетон бүтээцтэй, нэг маягийн Амины орон сууц /80м ² /"			
	Ерөнхий оролтын самбарыг дотор ба гадна газардуулгын хүрээнд холбох			Үе шат: А.З
	Инженер	Ж.Амарсанаа	ЕГ Шифр: ММ-10-03/2022	Масштаб: М1:-
Гүйцэтгэсэн	О.Гантуяа	ТГ Шифр: ЭЛ-78/2022	Огноо: 2022	
Шалгасан	Ж.Амарсанаа	Зургийн дугаар: ХТ-08	Хуудас: 14	



 "ЭЛСТА" ХХК	Улаанбаатар хот, Газар хөдөллийн 8 балл эрчинтэй бүс нутагт.			
	"Гамшигт тэсвэртэй төмөр бетон бүтээцтэй, нэг маягийн Амины орон сууц /80м ² /"			
	Аянга хамгаалалт, газардуулгын хэсэглэл			Үе шат: А.З
	Инженер	Ж.Амарсанаа	ЕГ Шыфр: ММ-10-03/2022	Масштаб: М1:-
Гүйцэтгэсэн	О.Оянтуяа	ТГ Шыфр: ЭЛ-78/2022	Зургийн дугаар: ХТ-09	Хуудас: 14
Шалгасан	Ж.Амарсанаа			



Тайлбар

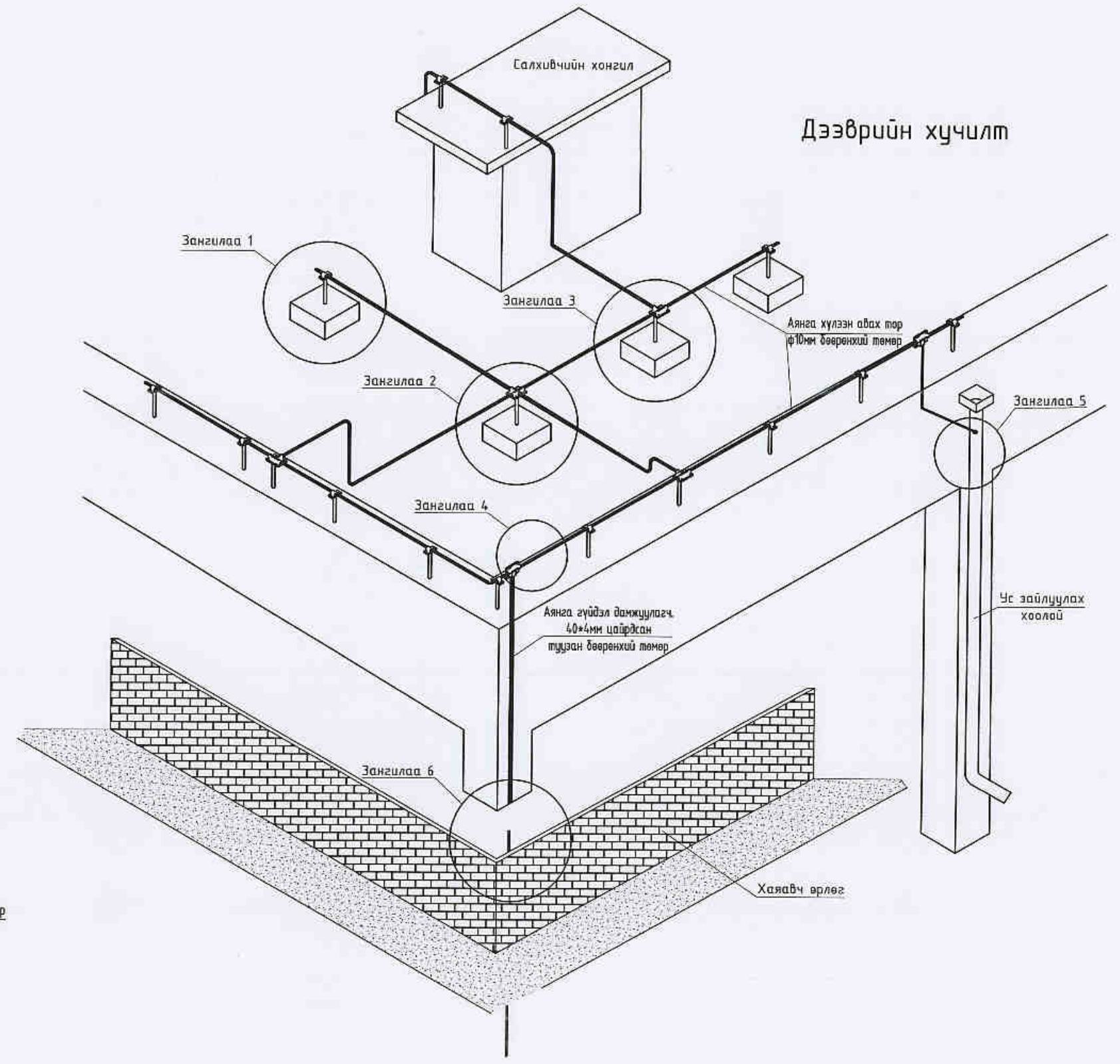
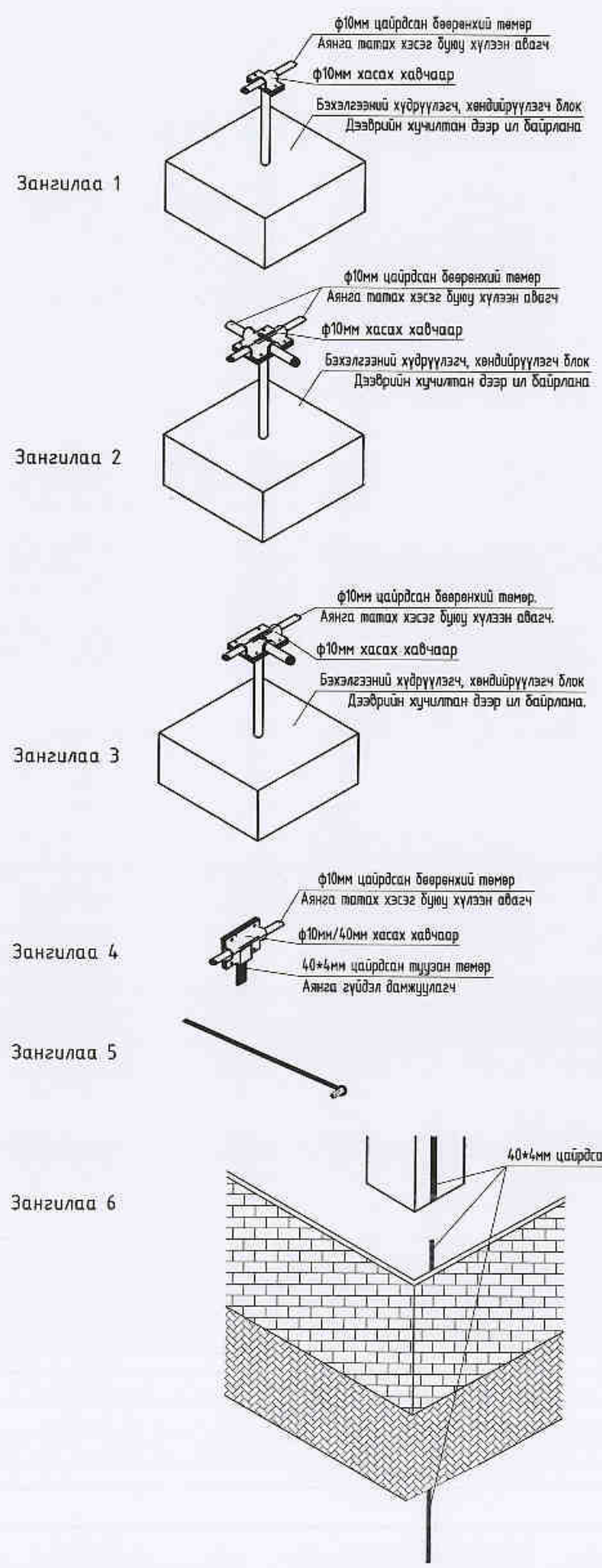
- М- дамжуулах хэсэг
 - С1- барилга руу орсон цэвэр усны төмөр хоолой
 - С2- барилга руу орсон дохир усны төмөр хоолой
 - С3- барилга руу орсон оромжин хэсэгт тусгаарлагатай хийн хоолой
 - С4- агааржуулалт ба агаар сэлгэлтийн агаар дамжуулах хоолой
 - С5 хамгаалалтын систем
 - С6- ванны өрөөний цэвэр усны төмөр хоолой
 - С7 төмөр металл
 - С8- ил хэсгүүдийн хүрч болох хэсэг
 - С9- төмөр бетон бүтээцийн арматур
 - ГЗШ- ерөнхий газардуулгын шин
 - Т1- ердийн (байгалийн) газардуулагч
 - Т2- аянга хамгаалалтын буулт
-
- 1- Нойлын хамгаалалтын дамжуулагч
 - 2- Потенциал тэгшитгэх үндсэн системийн дамжуулагч (утас)
 - 3- Потенциал тэгшитгэх нэмэгдэл системийн дамжуулагч (утас)
 - 4- Аянгын хамгаалалтын системийн гүйдэл дамжуулагч
 - 5- Тооцоолон бодох, мэдээллийн төхөөрөмж дайрлуулсан өрөөний ажлын газардуулгын хүрээ (контур)
 - 6- Ажлын (тусгай үүргийн) газардуулгын дамжуулагч (утас)
 - 7- Ажлын газардуулгын системийн потенциал тэгшитгэх дамжуулагч (утас)
 - 8- Газардуулгын (утас) дамжуулагч

Ванны металл түлгүүр

	Улаанбаатар хот. Газар хөдөөлийн 8 багц эрчимтэй бүс нутагт.				
	"Гамшигт тэсвэртэй төмөр бетон бүтээцтэй, нэг маягийн Амины орон сууц /80м ² /"				
	Барилгын доторхи потенциалыг тэгшитгэх систем				Үе шат: А.Э
	Инженер	<i>Ж.Амарсанаа</i>	Ж:Амарсанаа	ЕГ Шифр: ММ-10-03/2022	Масштаб: М1:-
Гүйцэтгэсэн	<i>О.Гантуяа</i>	О.Гантуяа	ТГ Шифр: ЭЛ-78/2022	Зургийн дугаар: ХТ-10	Хуудас: 14
Шалгасан	<i>Ж.Амарсанаа</i>	Ж.Амарсанаа			









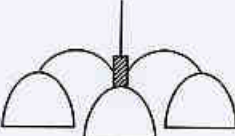
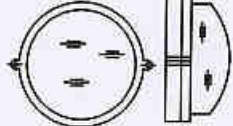
1 2 3 4 5 6 7 8

A B C D E F



<p>"ЭЛСТА" ХХК</p>	Улаанбаатар хот, Газар хөдлөлийн 8 даял эрчимтэй бүс нутагт. "Гамшигт тэсвэртэй төмөр-бетон бүтээцтэй, нэг маягийн Амины орон сууц /80м ² /" Газардуулгын цэсралтын бүдүүвч			
	Инженер	Х.Амарсанаа	ЕГ Шифр:	ММ-10-03/2022
	Гүйцэтгэсэн	О.Батбаяр, О.Гантуяа	Масштаб:	M1:-
	Шалгасан	Х.Амарсанаа	ТГ Шифр:	ЭЛ-78/2022
			Масштаб:	ХТ-12
			Эргийн дугаар:	Хуудас: 14
			Үе шат:	АЭ
			Огноо:	2022

1 2 3 4 5 6 7 8 АЭ

	1	2	3	4	5	6	7	8	
A	Гэрэлтүүлэгчийн маяг								A
	L1 ЛЭД 1*40кВ, 1*60Вм 	L2 ЛЭД 2*8Вм 	L3 ЛЭД 1*8Вм 	L4 ЛЭД 3*40Вм Зочны өрөө, унтлагын өрөө 			L5 ЛЭД 1*40Вм 		
B									
	ЛЭД ГЭРЭЛТҮҮЛЭГЧ	ЛЭД ГЭРЭЛТҮҮЛЭГЧ	ЛЭД ГЭРЭЛТҮҮЛЭГЧ	ЛЭД ГЭРЭЛТҮҮЛЭГЧ			ЛЭД ГЭРЭЛТҮҮЛЭГЧ		
	ХАНАНД ТОНОГЛОХ	ХАНАНД ТОНОГЛОХ	ХАНАНД ТОНОГЛОХ	ХАНАНД ТОНОГЛОХ			ТААЗНААС ЗҮҮХ		
C	ХӨНГӨН ЦАГААН БҮРХҮҮЛТЭЙ	ХӨНГӨН ЦАГААН БҮРХҮҮЛТЭЙ	ХӨНГӨН ЦАГААН БҮРХҮҮЛТЭЙ	ХӨНГӨН ЦАГААН БҮРХҮҮЛТЭЙ			ХӨНГӨН ЦАГААН БҮРХҮҮЛТЭЙ		
	ХАМГААЛАЛТ IP-44	ЦЭНЭГ ХУРИМТЛУУЛАГЧ	ЦЭНЭГ ХУРИМТЛУУЛАГЧ	ЦЭНЭГ ХУРИМТЛУУЛАГЧ			ХАМГААЛАЛТ IP-20		
D									D
E									E
F									F
	1	2	3	4	5	6	7	8	A3

 "ЭЛСТА" ХХК	Члсанбаатар хот. Газар хөдлөлийн 8 болл эрчимтэй бүс нутагт.							
	"Гамшигт тэсвэртэй төмөр бетон бүтээцтэй, нэг маягийн Амины орон сууц /80м ² /"							
	Гэрэлтүүлэгчийн маяг				Үе шат:			
	Инженер		Ж.Амарсанаа	ЕГ Шифр:	ММ-10-03/2022	Масштаб:	М1:-	Огноо:
Гүйцэтгэсэн		Ө.Лантуяа	ТГ Шифр:	ЭЛ-78/2022	Зургийн дугаар:	ХТ-13	Хуудас:	14
Шалгасан		Ж.Амарсанаа						

A

Таних тэмдэг

Д/Ө	ТАНИХ ТЭМДЭГ	НЭР	УГСРАЛТ	ЧИЙДЭН	ХҮЧДЭЛ	ХАМГААЛАЛТ ЗЭРЭГ	ТАЙЛБАР
L1		ЛЭД ЧИЙДЭНТЭЙ ГЭРЭЛТҮҮЛЭГЧ	ХАНАНД	1*60Вт	250V	IP44	
L2		ЛЭД ЧИЙДЭНТЭЙ ГЭРЭЛТҮҮЛЭГЧ	ХАНАНД	2*8Вт	250V	IP20	
L3		ЛЭД ЧИЙДЭНТЭЙ ГЭРЭЛТҮҮЛЭГЧ	ХАНАНД	1*8Вт	250V	IP20	
L4		ЛЭД ЧИЙДЭНТЭЙ ГЭРЭЛТҮҮЛЭГЧ	ТААЗНААС ЗУУХ	3*40Вт	250V	IP20	
L5		ЛЭД ЧИЙДЭНТЭЙ ГЭРЭЛТҮҮЛЭГЧ	ТААЗАНД	1*60Вт	250V	IP44	

C

Таних тэмдэг

Д/Ө	ТАНИХ ТЭМДЭГ	НЭР	УГСРАЛТ	ЧИЙДЭН	ХҮЧДЭЛ	ХАМГААЛАЛТ ЗЭРЭГ	ТАЙЛБАР
R1		ГАЗАРДУУЛГЫН КОНТАКТТАЙ	ХАНАНД 500ММ	10А	250V	IP20	
R2		ГАЗАРДУУЛГЫН КОНТАКТТАЙ	ХАНАНД 500ММ	2*10А	250V	IP20	
R3		ГАЗАРДУУЛГЫН КОНТАКТТАЙ	ХАНАНД 1200ММ	16А	250V	IP44	
R4		ГАЗАРДУУЛГЫН КОНТАКТТАЙ	ХАНАНД 800ММ	32А	250V	IP44	ЦАХИЛГААН ЗУУХ
U1		1 ДАРАЛТАТ ЕРДИЙН УНТРААЛГА /ДАЛД/	ХАНАНД 1200ММ	10А	250V	IP20	
U2		2 ДАРАЛТАТ ЕРДИЙН УНТРААЛГА /ДАЛД/	ХАНАНД 1200ММ	15А	250V	IP20	
U3		1 ДАРАЛТАТ ХАМГААЛАГДСАН УНТРААЛГА / ИЛ ТАВИХ/	ХАНАНД 1200ММ	10А	250V	IP44	

F



Улаанбаатар хот, Газар хөдөллийн 8 багц эрчимтэй бүс нутагт.

"Гамшигт тэсвэртэй төмөр бетон бүтээцтэй, нэг маягийн Амины орон сууц /80м²/"

Таних тэмдэг

Инженер	<i>Ж.Амарсанаа</i>	ЕГ Шифр:	ММ-10-03/2022	Масштаб:	M1:-	Огноо:	2022
Гүйцэтгэсэн	<i>О.Гантуяа</i>	ТГ Шифр:	ЭЛ-78/2022	Зургийн дугаар:	ХТ-14	Хуудас:	14
Шалгасан	<i>Ж.Амарсанаа</i>						



"Эм Эм Инженеринг" ХХК

Хан-Уул дүүрэг, 18-р хороо, Удирдлагын академийн
гудамж, Академи-2 хотхон, 36/2-101 тоот
РД: 2715961, Утас: 99085692

ЕГ шифр: ММ-10-03/2022

Улаанбаатар хот. Газар хөдлөлийн 8 балл эрчимтэй бүс нутагт.

"Гамшигт тэсвэртэй төмөр бетон бүтээцтэй, нэг маягийн Амины орон сууц /80м²/"

/ ХД - Ажлын зураг /

БОЛОВСРУУЛСАН:

"Эм Эм инженеринг" ХХК-ийн
Захирал
Инженер



Д.Минжбадгар
Г.Ганзориг

Улаанбаатар хот 2022 он

Тайлбар

I. Объектын байршил

Улаанбаатар хот, Газар хөдлөлийн 8 баллын эрчимтэй бүс нутагт баригдах "Гамшигт тэсвэртэй төмөр бетон бүтээцтэй, нэг маягийн Амины орон сууц /80м²/"-ны барилгын дотор холбоо дохиоллын ажлын зургийн төлөвлөлтийг барилга архитектур, технологийн байгуулалт, зохих норм дүрмийг үндэслэн хийж гүйцэтгэлээ.

Үүнд:

Мэдээлэл холбоо дохиоллын тоног төхөөрөмжийн тэмдэглэгээ MNS 5532:2016
Барилга байгууламжийн мэдээлэл холбоо, дохиоллын ажлын зураг төсөл боловсруулах MNS 6586:2016

II. Зурагт тусгасан үндсэн шийдэл

Холбоо дохиоллын бүх угсралтын ажлыг хуванцар хоолойд сүвлэж, хоолойг ханын шавардлага дор, шалны дэлгэц доогуур далд угсарна.

Давхарт байрлах холбооны самбарт холбоо дохиоллын салбарлах хайрцаг, кабелийн телевизийн салаалагч төгсгөлийн төхөөрөмжүүдийг байрлуулах ба угсралтын утас бүрийг хаяглах шаардлагатай.

Хотын телефон, кабелийн телевиз, компьютерийн сүлжээний холболтын кабелиудад залгаа хийхийг хориглох ба тус бүрийн розетк буюу залгуураас холбооны самбарт цуглуулан холболтыг хийнэ. Галын дохиоллыг самбарт цуглуулан, холболтыг хийнэ.

1. Хотын телефон

Хотын телефоны оролтыг JF10*2*0.5мм кабелиар, газрын түвшнээс доош -1.2м, PVC ф100мм хуванцар хоолойд сүвлэн угсарна.

Давхарт өрөөнүүдэд кабелийг салаалан, холбооны самбарт телефоны олон хосын кабелийг хэрэглэгчтэй холдох DP-10 хайрцагт холдон оруулна.

Телефоны монтажийг CD-ф16мм хуванцар уян хоолойд сүвлэнэ. Телефон, компьютер, кабелийн телевизийн розеткийг шалны түвшнээс дээш 0.3м-т байрлуулна. Телефоны угсралтыг UTP CAT.5*0.5mm-2P кабелиар холдоно.

2. Компьютерийн сүлжээ

Компьютерийн сүлжээг давхрын самбараас switch холбож, өрөөнд компьютерийн розеткийг төлөвлөв.

Төлөвлөж буй барилгын телефоны оролтын сувагчлалтай ижил сувагчлал төлөвлөн шилэн кабель сүвлэн оруулж, эцсийн төхөөрөмж роутерыг давхарт угсарна.

Компьютерийн сүлжээний угсралтыг хуванцар хоолойд сүвлэх буюу хэрэглэгчийн розетк руу UTP CAT.5E*0.5mm-4P маркийн кабелиар хийнэ.

3. Кабелийн телевиз

Кабелийн телевизийн оролтыг газраар сувагчлал ашиглан оруулж, давхарт өсгөгчийг угсран, хэрэглэгч руу Coaxial cable 5C кабелиар угсарна.

4. Галын дохиолол

Төлөвлөж буй барилгыг галын аюулаас хамгаалахын тулд галын дохиоллын хүлээн авах станцыг 1-р давхарт угсарна.

5. Домофон

Домофоны цоожийг орох хаалганы хажууд байрлуулна. Коридорт домофоны аудио дэлгэцийг суурилуулна.

Угсралтыг UTP CAT5.*0.5mm-2P кабелиар хийнэ.

Холбоо дохиоллын бүх тоног төхөөрөмжийг аюулгүй байдлаар ашиглах, хялбар найдвартай ажиллуулахын тулд тоноглол, аппарат хэрэгслийг холбооны самбарт тоноглоно. Холбооны самбарын их биеийг газардуулгын хүрээнд холбож газардуулна.

Газардуулгын эсэргүүцэл 40мм-ээс хэтрэхгүй байх шаардлагатай.

Бүх угсралтын ажлыг холбогдох норм дүрмийн дагуу, тусгай зөвшөөрөлтэй мэргэжлийн хүмүүсээр гүйцэтгүүлэх шаардлагатай.

ХД маркийн үндсэн иж бүрэн ажлын зургийн жагсаалт

Хуудас	Нэр	Тайлбар
ХД-1	Тайлбар бичиг, томъёолсон тэмдэг	
ХД-2	Угсралтын бүдүүвч	
ХД-3	Материалын түүвэр	
ХД-4	Давхрын холбоо дохиоллын байгуулалт	

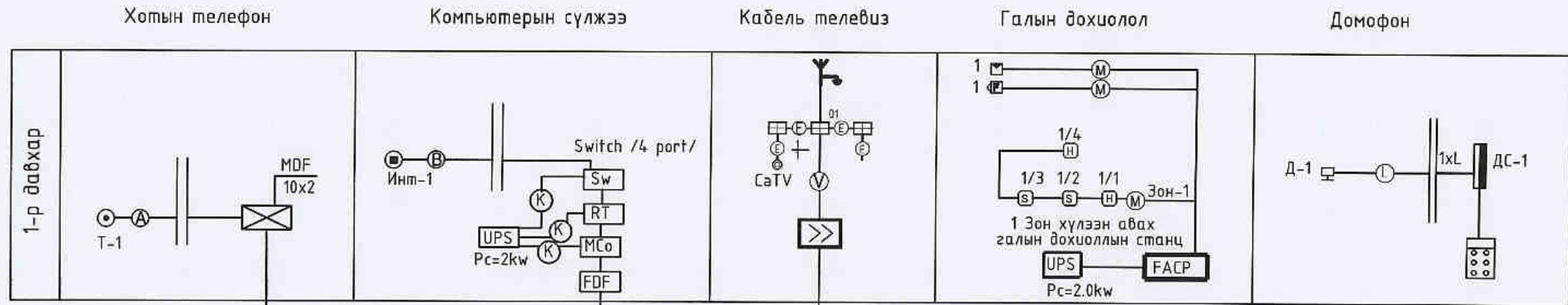
Томъёолсон тэмдэг

Нэр	Тайлбар
Хэрэглэгчийн үүр /телефон, ТВ, компьютер сүлжээ/	
Холбооны давхрын самбар	
КАТВ-н антенны өсгүүр	
КАТВ-н антенн түүний газардуулга	
Компьютерийн сүлжээний сэлгэгч төхөөрөмж /switch/	
Компьютерийн сүлжээний замчлагч төхөөрөмж / Роутер/	
Шилэн кабелийн төгсгөлийн төхөөрөмж	
Шилэн кабелийн хувиргагч төхөөрөмж	
Галын дохиололын хүлээн авах станц хянах самбар	
Галын дохиололын утаа мэдээлэгч	
Галын дохиололын дулаан мэдээлэгч	
Галын дохиололын гар мэдээлэгч	
Галын дохиололын дуут дохио өгөгч	
Хөдөлгөөн мэдрэгч	
Утас / телефон, КАТВ/	
Утас/ галын дохиолол, зарлан мэдээлэх системийн утас/	
Утас / компьютерийн сүлжээ/	
Нумгэн ханатай угсралтын хуванцар хоолой	



	Улаанбаатар хот, Газар хөдлөлийн 8 балл эрчимтэй бүс нутагт.				
	"Гамшигт тэсвэртэй төмөр бетон бүтээцтэй, нэг маягийн Амины орон сууц /80м ² /"				
	Тайлбар бичиг, томъёолсон тэмдэг				
Инженер	Р.Ганзориг	ЕГ Шифр:	ММ-10-03/2022	Масштаб:	1:-
Гүйцэтгэсэн	Ж.Амарсанаа	ТГ Шифр:	-	Зургийн дугаар:	ХД-01
Шалгасан	Г.Ганзориг	Хуудас:	04	Огноо:	2022

Угсралтын бүдүүвч



Хотын телефоны оролт JF10*2*0.5мм
 Ø100мм, PVC хоолойд -1,2m

Интернетиин оролт
 шилэн кабелиар /8core/
 Ø100мм, PVC хоолойд

CaTV оролт шилэн кабель
 Coaxial cabel 5C

Тайлбар

- | | |
|---|---|
| <ul style="list-style-type: none"> (K) 220 В тэжээлийн кабель
ПВ-3/1*2,5*мм2 (A) Телефоны хэрэглэгчийн кабель
UTP CAT. 5*0.5mm-2P (T) Телефоны тэжээлийн кабель
ТПП-10x2x0,5mm (B) Компьютерийн хэрэглэгчийн тэжээлийн кабель
UTP-cat 6.0 0.5 x4Pmm | <ul style="list-style-type: none"> (M) Галын дохиололын хэрэглэгчийн кабель
UTP CAT.5*0.5mm-2P (E) CaTV хэрэглэгчийн кабель
Coaxial cabel 5C (V) CaTV хэрэглэгчийн кабель
Coaxial cabel 7C (L) Домофоны кабель
UTP 5x 2x0.5mm |
|---|---|

	Улаанбаатар хот, Газар хоёrlөлийн 8 болл арчимтэй дүс нутагт.			
	"Гамшигт тэсвэртэй төмөр бетон бүтээлтэй, нэг маягийн Амины орон сууц /80м ² /"			
	Угсралтын бүдүүвч			
	Инженер Гүйцэтгэсэн Шалгасан	 Г.Ганзориг Ж.Амарсанаа Г.Ганзориг	ЕГ Шифр: MM-10-03/2022 ТГ Шифр: -	Масштаб: 1:- Зургийн дугаар: ХД-02

1	2	3	4	5	6	7	8
Материалын түүвэр				Материалын түүвэр			
А	Д/а	Нэр	Маяг	Хэмж. нэгж	Тоо	Тайлбар	
		Хотын телефон					
	1	Телефоны розетка/4ш ялтастай коннектор/	Модем	ш	1	Хосолсон үүр	
	2	Зэс дамжуулагчтай полиэтилен тусгаарлагачтай полиэтилэн бүрхүүлтэй 4 судалтай утас /ердийн/	UTP CAT -5.0.5mm-2P	м	30		
	3	Кабелийн хуваарилах бокс /пластмассан суурьтай/	MDF 10x2	ш	1		
В	4	Олон хосын кабелийг хэрэглэгчтэй холдох телефоны хуваарилах хайрцаг /ПЭ суурьтай/	DP-10	ш	1		
	5	Зэс дамжуулагчтай полиэтилен тусгаарлагчтай полиэтилэн бүрхүүлтэй тосон кабель	ТПП-10*2*0,5мм	м	-		
		Кабелийн телевиз					
	1	Зэс дамжуулагчтай ПЭ тусгаарлагачтай ПВ бүрхүүлтэй коаксаль кабель	Coaxial cabel 7C	м	60	Хэрэглэгчийн	
	2	Кабелийн телевизийн розетка/ коаксаль/	5/0.10.16мм далд суулгадаг	ш	3		
	3	КАТВ оптик хувиргагч	5-860 мГц 10dB	ш	1		
	4	КАТВ-н гол салбарлагч /4 чиглэл/	5/0.10.16мм ул байрлалтай	ш	-		
	5	КАТВ-н өсгөгч		ш	1		
		Галын дохиолол					
	1	1 чиглэл хянах автомат салгуур бүхий галын дохиололын хүлээн авах станц		ш	1		
	2	Утаа мэдрэх хэм улаан туйаны үүсгэгчтэй галын дохиололын мэдээлэгч	I=100мкА Rx-1,1 кОм	ш	6		
	3	Дулаан мэдрэх үүсгэгчтэй галын дохиололын мэдээлэгч	I=100мкА Rx-1,1 кОм	ш	1		
	4	Гараар удирдах галын дохиололын мэдээлэгч / телефон утасны холбогчтой/		ш	1		
	5	Зэс дамжуулагчтай галд тэсвэртэй галын дохиололын кабель	UTP cat-5.0.5mm-2P	м	100	дохиоллын зориулалттай	
	6	80 дб хүртэл авиа үүсгэх чадалтай түгшүүрийн дуут дохио өгөгч	270x120x120mm	ш	1		
		Домофон					
	1	Домофоны аппарат / дүрстэй/		ш	1	Video phone	
	2	Хаалганы цахилгаан цоож		ш	1		
	3	Хаалганы мэдрэгч		ш	1		
	4	Орц хаалганы ,камертай дуудлагын хонх		ш	1	Lobby phone	
	5	Домофоны ерөнхий удирдлага		ш	1	Main controller	
	6	Зэс дамжуулагчтай галд тэсвэртэй галын дохиололын кабель	UTP cat-5.0.5mm-2P	м	10		
Б	Д/а	Нэр	Маяг	Хэмж. нэгж	Тоо	Тайлбар	
		Компьютер сүлжээ					
	1	Зэс дамжуулагчтай ПЭ тусгаарлагчтай ПВ бүрхүүлтэй 8судалтай утас/ердийн/	UTP cat-5.0.5mm-4P	м	60	компьютерийн сүлжээний	
	2	Компьютерийн сүлжээний розетка 8 ш ялтастай коннектор	Modem RJ45	ш	3		
	3	Компьютерийн сүлжээний салаалагч/switch/	10/100unmanaged 4 port	ш	1		
	4	Компьютерийн сүлжээний салаалагч/Router/	RV 042 router	ш	1		
	5	Шилэн кабелийг хувиргагч Fast internet media converter internet	MCo	ком	1		
	6	Шилэн кабелийн төгсгөлийн төхөөрөмж	19 Rackmount FDF 8 core	ш	1		
	7	Патич card кабель /jumper cabel /	SC-SC,1-3m	ш	2		
		Бусад материал, моног төхөөрөмж					
	1	Давхрын самбар	400x400x130мм	ш	1		
	2	Угсралтын пластмассан хайрцаг /ПВХ/ /4ш-ф-25мм-н нүхтэй/	150x150x50мм	ш	2		
	3	Пластмассан хоолой /уян нимгэн ханатай/ /гал дэмждэггүй/	CD-16мм	м	80	далд угсралтын дохиоллын	
	4	Пластмассан хоолой ф25мм, /гал дэмждэггүй/	CD-25мм	м	40	далд угсралтын дохиоллын	
	5	Цахилгаан тэжээлийн шулуутгагч гүйдэл хүчдэл баригч / UPS /	220В,16А t=60min,P=2.0kw	ш	1		
С	Д/а	Нэр	Маяг	Хэмж. нэгж	Тоо	Тайлбар	
		Компьютер сүлжээ					
	1	Зэс дамжуулагчтай ПЭ тусгаарлагачтай ПВ бүрхүүлтэй коаксаль кабель	Coaxial cabel 7C	м	60	Хэрэглэгчийн	
	2	Кабелийн телевизийн розетка/ коаксаль/	5/0.10.16мм далд суулгадаг	ш	3		
	3	КАТВ оптик хувиргагч	5-860 мГц 10dB	ш	1		
	4	КАТВ-н гол салбарлагч /4 чиглэл/	5/0.10.16мм ул байрлалтай	ш	-		
	5	КАТВ-н өсгөгч		ш	1		
		Галын дохиолол					
	1	1 чиглэл хянах автомат салгуур бүхий галын дохиололын хүлээн авах станц		ш	1		
	2	Утаа мэдрэх хэм улаан туйаны үүсгэгчтэй галын дохиололын мэдээлэгч	I=100мкА Rx-1,1 кОм	ш	6		
	3	Дулаан мэдрэх үүсгэгчтэй галын дохиололын мэдээлэгч	I=100мкА Rx-1,1 кОм	ш	1		
	4	Гараар удирдах галын дохиололын мэдээлэгч / телефон утасны холбогчтой/		ш	1		
	5	Зэс дамжуулагчтай галд тэсвэртэй галын дохиололын кабель	UTP cat-5.0.5mm-2P	м	100	дохиоллын зориулалттай	
	6	80 дб хүртэл авиа үүсгэх чадалтай түгшүүрийн дуут дохио өгөгч	270x120x120mm	ш	1		
		Домофон					
	1	Домофоны аппарат / дүрстэй/		ш	1	Video phone	
	2	Хаалганы цахилгаан цоож		ш	1		
	3	Хаалганы мэдрэгч		ш	1		
	4	Орц хаалганы ,камертай дуудлагын хонх		ш	1	Lobby phone	
	5	Домофоны ерөнхий удирдлага		ш	1	Main controller	
	6	Зэс дамжуулагчтай галд тэсвэртэй галын дохиололын кабель	UTP cat-5.0.5mm-2P	м	10		
Д	Д/а	Нэр	Маяг	Хэмж. нэгж	Тоо	Тайлбар	
		Компьютер сүлжээ					
	1	Зэс дамжуулагчтай ПЭ тусгаарлагачтай ПВ бүрхүүлтэй коаксаль кабель	Coaxial cabel 7C	м	60	Хэрэглэгчийн	
	2	Кабелийн телевизийн розетка/ коаксаль/	5/0.10.16мм далд суулгадаг	ш	3		
	3	КАТВ оптик хувиргагч	5-860 мГц 10dB	ш	1		
	4	КАТВ-н гол салбарлагч /4 чиглэл/	5/0.10.16мм ул байрлалтай	ш	-		
	5	КАТВ-н өсгөгч		ш	1		
		Галын дохиолол					
	1	1 чиглэл хянах автомат салгуур бүхий галын дохиололын хүлээн авах станц		ш	1		
	2	Утаа мэдрэх хэм улаан туйаны үүсгэгчтэй галын дохиололын мэдээлэгч	I=100мкА Rx-1,1 кОм	ш	6		
	3	Дулаан мэдрэх үүсгэгчтэй галын дохиололын мэдээлэгч	I=100мкА Rx-1,1 кОм	ш	1		
	4	Гараар удирдах галын дохиололын мэдээлэгч / телефон утасны холбогчтой/		ш	1		
	5	Зэс дамжуулагчтай галд тэсвэртэй галын дохиололын кабель	UTP cat-5.0.5mm-2P	м	100	дохиоллын зориулалттай	
	6	80 дб хүртэл авиа үүсгэх чадалтай түгшүүрийн дуут дохио өгөгч	270x120x120mm	ш	1		
		Домофон					
	1	Домофоны аппарат / дүрстэй/		ш	1	Video phone	
	2	Хаалганы цахилгаан цоож		ш	1		
	3	Хаалганы мэдрэгч		ш	1		
	4	Орц хаалганы ,камертай дуудлагын хонх		ш	1	Lobby phone	
	5	Домофоны ерөнхий удирдлага		ш	1	Main controller	
	6	Зэс дамжуулагчтай галд тэсвэртэй галын дохиололын кабель	UTP cat-5.0.5mm-2P	м	10		
Е	Д/а	Нэр	Маяг	Хэмж. нэгж	Тоо	Тайлбар	
		Компьютер сүлжээ					
	1	Зэс дамжуулагчтай ПЭ тусгаарлагачтай ПВ бүрхүүлтэй коаксаль кабель	Coaxial cabel 7C	м	60	Хэрэглэгчийн	
	2	Кабелийн телевизийн розетка/ коаксаль/	5/0.10.16мм далд суулгадаг	ш	3		
	3	КАТВ оптик хувиргагч	5-860 мГц 10dB	ш	1		
	4	КАТВ-н гол салбарлагч /4 чиглэл/	5/0.10.16мм ул байрлалтай	ш	-		
	5	КАТВ-н өсгөгч		ш	1		
		Галын дохиолол					
	1	1 чиглэл хянах автомат салгуур бүхий галын дохиололын хүлээн авах станц		ш	1		
	2	Утаа мэдрэх хэм улаан туйаны үүсгэгчтэй галын дохиололын мэдээлэгч	I=100мкА Rx-1,1 кОм	ш	6		
	3	Дулаан мэдрэх үүсгэгчтэй галын дохиололын мэдээлэгч	I=100мкА Rx-1,1 кОм	ш	1		
	4	Гараар удирдах галын дохиололын мэдээлэгч / телефон утасны холбогчтой/		ш	1		
	5	Зэс дамжуулагчтай галд тэсвэртэй галын дохиололын кабель	UTP cat-5.0.5mm-2P	м	100	дохиоллын зориулалттай	
	6	80 дб хүртэл авиа үүсгэх чадалтай түгшүүрийн дуут дохио өгөгч	270x120x120mm	ш	1		
		Домофон					
	1	Домофоны аппарат / дүрстэй/		ш	1	Video phone	
	2	Хаалганы цахилгаан цоож		ш	1		
	3	Хаалганы мэдрэгч		ш	1		
	4	Орц хаалганы ,камертай дуудлагын хонх		ш	1	Lobby phone	
	5	Домофоны ерөнхий удирдлага		ш	1	Main controller	
	6	Зэс дамжуулагчтай галд тэсвэртэй галын дохиололын кабель	UTP cat-5.0.5mm-2P	м	10		
Ф	Д/а	Нэр	Маяг	Хэмж. нэгж	Тоо	Тайлбар	
		Компьютер сүлжээ					
	1	Зэс дамжуулагчтай ПЭ тусгаарлагачтай ПВ бүрхүүлтэй коаксаль кабель	Coaxial cabel 7C	м	60	Хэрэглэгчийн	
	2	Кабелийн телевизийн розетка/ коаксаль/	5/0.10.16мм далд суулгадаг	ш	3		
	3	КАТВ оптик хувиргагч	5-860 мГц 10dB	ш	1		
	4	КАТВ-н гол салбарлагч /4 чиглэл/	5/0.10.16мм ул байрлалтай	ш	-		
	5	КАТВ-н өсгөгч		ш	1		
		Галын дохиолол					
	1	1 чиглэл хянах автомат салгуур бүхий галын дохиололын хүлээн авах станц		ш	1		
	2	Утаа мэдрэх хэм улаан туйаны үүсгэгчтэй галын дохиололын мэдээлэгч	I=100мкА Rx-1,1 кОм	ш	6		
	3	Дулаан мэдрэх үүсгэгчтэй галын дохиололын мэдээлэгч	I=100мкА Rx-1,1 кОм	ш	1		
	4	Гараар удирдах галын дохиололын мэдээлэгч / телефон утасны холбогчтой/		ш	1		
	5	Зэс дамжуулагчтай галд тэсвэртэй галын дохиололын кабель	UTP cat-5.0.5mm-2P	м	100	дохиоллын зориулалттай	
	6	80 дб хүртэл авиа үүсгэх чадалтай түгшүүрийн дуут дохио өгөгч	270x120x120mm	ш	1		
		Домофон					
	1	Домофоны аппарат / дүрстэй/		ш	1	Video phone	
	2	Хаалганы цахилгаан цоож		ш	1		
	3	Хаалганы мэдрэгч		ш	1		
	4	Орц хаалганы ,камертай дуудлагын хонх		ш	1	Lobby phone	
	5	Домофоны ерөнхий удирдлага		ш	1	Main controller	
	6	Зэс дамжуулагчтай галд тэсвэртэй галын дохиололын кабель	UTP cat-5.0.5mm-2P	м	10		

Улаанбаатар хот, Газар хөдөллийн 8 багц эрчимтэй бүс нутагт.

"Гамшигт тэсвэртэй төмөр бетон бүтээцтэй, нэг маягийн Амины орон сууц /80м²/"

Материалын түүвэр

Инженер: *Х.Амарсанаа* /Х.Амарсанаа/ ЕГ Шифр: ММ-10-03/2022

Гүйцэтгэсэн: *Х.Амарсанаа* /Х.Амарсанаа/ Гүйцэтгэсэн: *Г.Ганзориг* /Г.Ганзориг/ ТГ Шифр: -

Масштаб: 1:-

Зургийн дугаар: ХД-03

Үе шат: А.З

Огноо: 2022

Хуудас: 04

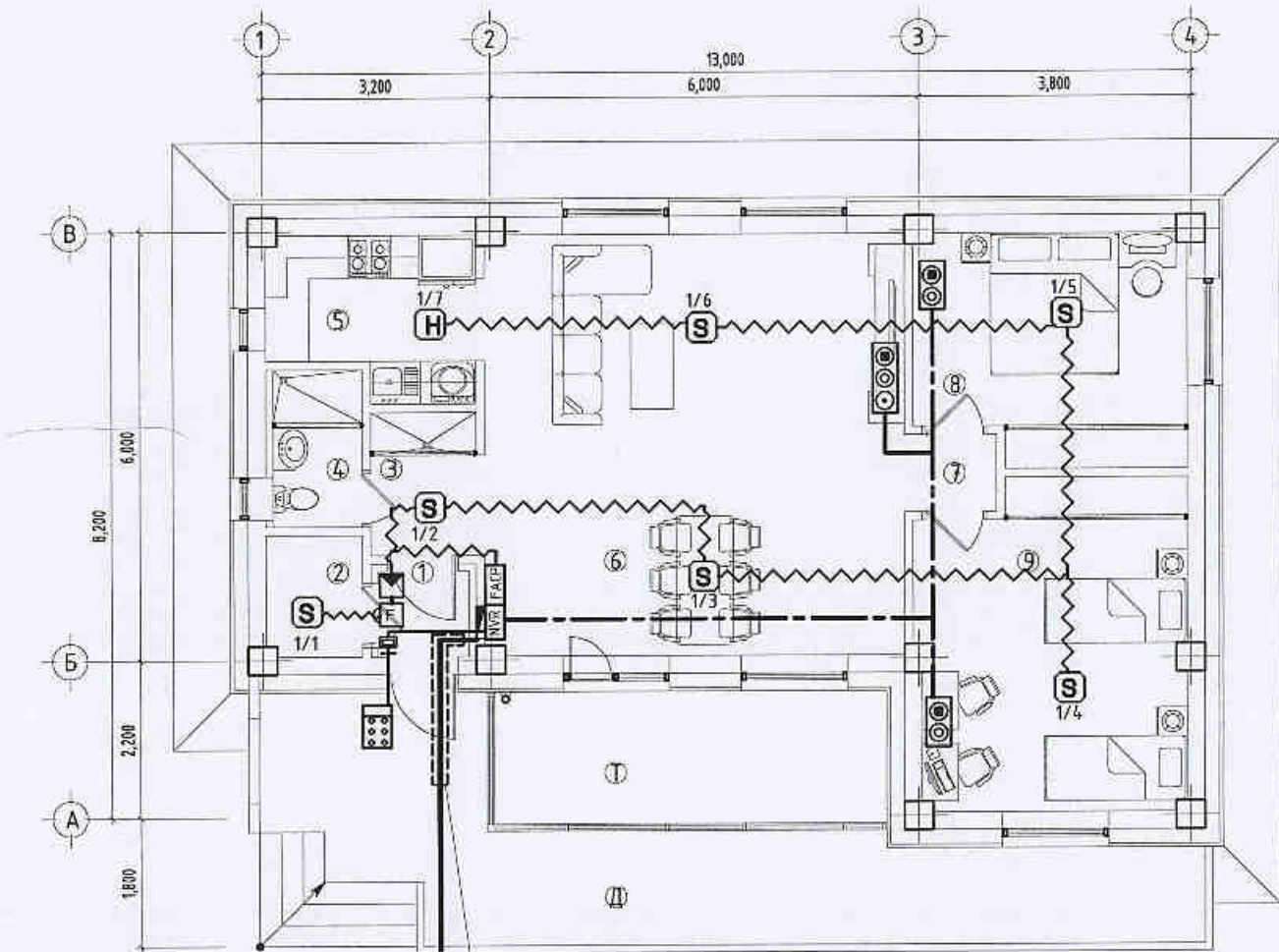


"Эн Эн Инженеринг" ХХК

А
Б
В
С
Д
Е
Ф

А
Б
В
С
Д
Е
Ф

Холбоо дохиоллын байгуулалт М1:100



Гадна холбооны оролт
PVC-100мм, -1.2м гүнд



Зөвшөөрөлдсөн:

БА	Э.Содмандах	<i>[Signature]</i>
ББ	Г.Ганцолмон	<i>[Signature]</i>
ХАС	Э.Амаржаргал	<i>[Signature]</i>
ЦБУ	Ж.Энхмаа	<i>[Signature]</i>
Цах	Ж.Амарсанаа	<i>[Signature]</i>



	"Гамшигт тэсвэртэй төмөр бетон дүтээцтэй, нэг маягийн Амины орон сууц /80м ² /"			
	Чононбаатар хот, Газар хөдөллийн 8 баяр эрчимтэй бүс нутагт.			
Инженер	<i>[Signature]</i>	Г.Ганзориг	ЕГ Шифр: ММ-10-03/2022	Масштаб: 1:100
Гүйцэтгэсэн	<i>[Signature]</i>	Ж.Амарсанаа	ТГ Шифр: -	Огноо: 2022
Шалгасан	<i>[Signature]</i>	Г.Ганзориг	Зургийн дугаар: ХД-04	Хуудас: 04

F

A3

Барилга хот байгуулалтын сайдын
2018 оны 03 дугаар сарын 20-ны өдрийн
43 дугаар тушаалын 1 дүгээр хавсралт

ТӨСВИЙН НҮҮР ХУУДАС / ХАВСРАЛТ №17А

Төсвийн дугаар: № М-03-1/2023

Улаанбаатар хотын газар хөдлөлтийн 8 баллын бүсэд баригдах Гамшигт тэсвэртэй, төмөр бетон бүтээцтэй, 80м2 талбайтай амины орон сууцны барилгын төсөв ММ-10-03/2022

Төмөр бетон каркас-Салхижуулалттай хөндий суурьтай

Төсөвт өртгийн дүн: **385,234,079** төгрөг

(Гурван зуун наян таван сая хоёр зуун гучин дөрвөн мянга
далан есөн төгрөг)

Баталгаажуулсан:
Зураг төслийн "Эм.Эм инженеринг" ХХК
Захирал: *[Signature]* Д.Минжбадгар

2023 он 03 сар 01 өдөр

Хянасан:
Тэргүүлэх төсөвчин:

2023 он 03 сар 01 өдөр

Гүйцэтгэсэн:
Төсөвчин:

2023 он 02 сар 28 өдөр

Шалгасан:
Эксперт: *[Signature]* Д.Жаалхүү

2023 он 04 сар 16 өдөр



Хаяг: ХУД. 18-р хороо.
Академи-2 хотхон
36/2-101 тоот
Цахим хаяг: mmengineering2002@gmail.com
Утас: 9908 5692

Барилга хот байгуулалтын сайдын
2018 оны 03 дугаар сарын 20-ны өдрийн
43 дугаар тушаалын 1 дүгээр хавсралт

ТӨСВИЙН ТОВЧ ТАЙЛБАР /ХАВСРАЛТ №17Б

1.Ерөнхий мэдээлэл

1. Байгууллагын нэр: "Эм Эм инженеринг" ХХК
2. Тусгай зөвшөөрлийн дугаар: ЗТ18-383/22
Улаанбаатар хотын газар хөдлөлтийн 8 баллын бүсэд баригдах Гамшигт тэсвэртэй, төмөр бетон бүтээцтэй, 80м² талбайтай амины орон сууцны барилгын төсөв ММ-10-03/2022
3. Ажлын зургийн нэр, байршил шифр:
4. Төсөвчний нэр, хаяг, утас, и-мэйл хаяг:
Д.Минжбадгар, 99085692, ХУД. 18-р хороо.
Академи-2 хотхон. 36/2-101 тоот

2.Төсвийн тухай тэмдэглэл

Барилгын төсвийг боловсруулахад хэрэглэсэн төсвийн норматив, ажлын зургийн жагсаалт

/ БА, ББ, ХАС, ЦБУ, ХТ,ДГ, ХД /
БНБД81-94-12, БНБД81-95-12*/2020, БД81-106-16, БД81-109-20 ба бусад

Ажлын нэр төрөл, хийц, эдлэл, суурь, хана, хучилтын тухай товч тэмдэглэл:

- Суурь: • Багалан суурь, салхижуулалтын хөндийтэй
- Даацын хийц: • Төмөр бетон каркас
- Хучилт: • Төмөр бетон цутгамал хучилт
- Дээвэр: • Хавтгай /мембрам/

Гал, ариун цэврийн зөвшөөрөл, экспертиз хийгдсэн тухай:

- Хийгдсэн

Ажлын тоо хэмжээ, материалын түүвэр нь зургаас зөрсөн эсэх талаарх мэдээлэл:

- Зөрсөн зүйлгүй.

Материалын үнийг ямар баримтаас авсан тухай, материалыг хаанаас тээвэрлэсэн тухай тэмдэглэл:

- Материалын үнийг БХТ-өөс эмхлэн гаргасан 2023.II сарын материал-ын үнэ болон зах зээлийн 2023 оны үнэ
- Материалын тээвэрлэлтийг Улаанбаатар хот дотор 15км усыг 5км-ээс тооцов

Халаалтын зуух, ЦТП, гүний худаг зэргийг хэрхэн төсөвт тусгасан тухай:

Өөрийн эх үүсвэр

Тухайн барилгад суурилуулах тоног төхөөрөмж болон түүнийг угсрах ажлын төсөвт өртгийг тодорхойлсон онцлог

Тоног төхөөрөмжийн үнийг тусад нь тооцсон ба ажлын хөлс тээврийн зардлыг төсөвт тусгаж өгсөн.

Төсөвт өртгийн дүн:	385,234,079 төгрөг
Барилгын эзэлхүүн:	318.75 м3
Барилгын нийт талбай	86.36 м2
Ашигтай талбай:	80.18 м2
1м3-ийн өртөг	1,208,578 төгрөг
1м2-ын өртөг	4,460,793 төгрөг

Тайлбар бичсэн:
Тэргүүлэх төсөвчин:
Д.Минжбадгар
Утас: 9908 5692



УЛААНБААТАР ХОТ. ГАЗАР ХӨДЛӨЛТИЙН 8 БАЛЛЫН БУС, ТӨМӨР БЕТОН БҮТЭЭЦ-САЛХИЖУУЛАЛТЫН ХӨНДИЙ СУУРЬТАЙ
80м2 ТАЛБАЙТАЙ АМИНЫ ОРОН СУУЦНЫ БАРИЛГА УГСРАЛТЫН АЖЛЫН ТӨСӨВТ ӨРТГИЙН ТОВЧОО

№	Зардлын нэр төрөл	Хэмж.н эгж	Барилга	Халаалт, салхивч	Цэвэр, бохир ус	Дотор гэрэлтүүлэг, хүчит төхөөрөмж	Холбоо, дохиолол	Тоног төхөөрөмж	БУГД ДУН
1	Шууд зардлын дүн	төг	221,090,577	11,823,618	7,658,761	10,146,510	3,850,637	11,479,689	266,049,793
2	Нэмэгдэл зардал 72.3%		22,087,662	1,737,077	813,123	1,005,671	641,112	0	26,284,644
3	Ашиг 15.0%		36,476,736	2,034,104	1,270,783	1,672,827	673,762	0	42,128,212
4	Барилга угсралтын ажлын дүн		279,654,975	15,594,799	9,742,667	12,825,008	5,165,511	11,479,689	334,462,649
5	Нормчлолын сан 0.18%	төг	503,379	28,071	17,537	23,085	9,298	20,663	602,033
6	НӨАТ 10%	төг	27,965,497	1,559,480	974,267	1,282,501	516,551	1,147,969	33,446,265
7	ДУН	төг	308,123,851	17,182,350	10,734,470	14,130,593	5,691,360	12,648,321	368,510,946
8	Захиалагчийн албаны зардал	төг	5,593,099	311,896	194,853	256,500	103,310	229,594	6,689,253
9	Зохиогчийн хяналтын зардал	төг	2,796,550	155,948	97,427	128,250	51,655	114,797	3,344,626
10	Инженер хайгуул, зураг төслийн ажлын дүн	төг							0
11	ДУН	төг	316,513,500	17,650,194	11,026,750	14,515,344	5,846,325	12,992,712	378,544,826
12	Магадлашгүй ажил 2%	төг	5,593,099	311,896	194,853	256,500	103,310	229,594	6,689,253
13	Бусад нэмэгдэл зардал	төг							
	НИЙТ ТӨСӨВТ ӨРТӨГ	төг	322,106,599	17,962,091	11,221,603	14,771,845	5,949,635	13,222,306	385,234,079

Төсөв зохиосон:

Төргүүлэх төсөвчин:



Д.Минжбадгар

Утасны дугаар: 9908 5692

ТӨСӨВТ ӨРТГИЙН НЭГДСЭН ТОВЧОО

Д/Д	Зардлын нэр	Бүгд өртөг /төгрөг/
1	Ажиллах хүчний зардал	59,796,768
2	Материал	149,326,443
3	Тээвэр	2,934,909
4	Машин ашиглалт	9,032,458
	Шууд зардлын дүн	221,090,577
5	Нэмэгдэл зардал /72.3 %/	22,087,661
6	Ашиг / 15%/	36,476,736
	Барилга угсралтын ажлын дүн	279,654,974
7	НӨАТ 10%	27,965,497
8	Нормчлолын сан 0.18%	503,379
	Дүн	308,123,851
9	Захиалагчийн албаны зардал	5,593,099
10	Инженер хайгуул, зураг төслийн ажлын дүн	0
11	Зураг төсөл зохиогчийн хяналтын зардал	2,796,550
	Дүн	316,513,500
12	Магадлашгүй ажил 2%	5,593,099
13	Бусад нэмэлт зардал	0
	Дүн	322,106,599

ӨРТГИЙН ТОВЧОО (БАРИЛГЫН АЖЛЫН ҮЕ ШАТААР)

Д/Д	Барилга угсралтын ажлын үе шатны нэр	Бүгд өртөг	Ажиллах хүчний зардал	Материал	Машин механизм	Тээвэр	Нэмэгдэл зардал	Ашиг
1	ДЭЭВРИЙН АЖИЛ	17,616,595	2,615,964	11,414,380	294,312	27,840	966,282	2,297,817
2	ХАНА, ХАМАР ХАНЫН АЖИЛ	24,140,536	5,161,393	13,432,293	372,010	119,564	1,906,509	3,148,766
3	ДОТОР ЗАСЛЫН АЖИЛ	16,008,763	7,675,564	3,051,271	351,479	7,159	2,835,191	2,088,099
4	ЦУТГАМАЛ Төмөр БЕТОНЫ АЖИЛ	88,141,461	15,617,935	51,817,394	2,547,610	892,873	5,768,935	11,496,712
5	ХААЛГА, ЦОНХНЫ АЖИЛ	12,944,164	1,295,555	9,392,329	83,058	6,302	478,550	1,688,369
6	ШАЛНЫ АЖИЛ	25,216,986	8,433,507	8,513,734	1,549,967	315,447	3,115,159	3,289,172
7	ГАДНА ЗАСЛЫН АЖИЛ	40,674,844	7,882,387	24,165,831	282,565	127,060	2,911,587	5,305,414
8	БУСАД АЖИЛ	22,641,622	3,689,969	13,413,395	595,232	626,774	1,362,997	2,953,255
9	ГАЗАР ШОРООНЫ АЖИЛ	8,211,307	3,190,043	656,700	1,571,272	543,918	1,178,334	1,071,040
10	СУУРИЙН АЖИЛ	14,084,397	2,348,037	7,956,388	882,830	192,731	867,315	1,837,095
11	ШАЛНЫ АЖИЛ	9,974,300	1,886,414	5,512,727	502,121	75,241	696,802	1,300,996
НИЙТ ДҮН:		279,654,974	59,796,768	149,326,443	9,032,458	2,934,909	22,087,661	36,476,736

ЦАЛИНГИЙН НЭГТГЭЛ

ГАЗАР ШОРООНЫ АЖИЛ

Үндэслэл	Гүйцэтгэх ажлын нэр	Хэмжих нэгж	Тоо хэмжээ	Дундаж зэргийн хөдөлмөр зарцуулалт (үндсэн ажил / тэт ачиж буулгах)					
				Зэрэг	Нэгж хүн-цаг	Бүгд хүн-цаг	Тарифт цалин	Нийт цалин	Бүгд цалин
01-350-01	Барилга барих талбайг 54/80/ морины хүчтэй бульдозероор тэгшлэх	м2	269.8	/ 2	/	/	/ 5212	/	
01-140-03	3-р зэргийн хөлдүү хөрсийг өндөр бүтээмжтэй гадсан мунаар 0.5-ийн гүн сийрэгжүүлэх	м3	79.51	/ 2	/	/	/ 5212	/	
01-030-09	Хөлдүү хөрс 4-р зэрэг	м3	8.83	1.0 / 2	8.61 /	76.033 /	4272 / 5212	324815 /	324,815
01-170-05	Ухаж гаргасан 3-р зэргийн мөнх цэвдэг хөрсийг хийн доргиот алхаар сийрэгжүүлэх, ачих	м3	79.51	2.4 / 2	2.59 /	205.557 /	5587 / 5212	1148448 /	1,148,448
01-390-02	90 морины хүчтэй бульдозероор 2-р зэргийн хөрсийг 10 м зайд түрэх /овойлт уусгэхгүй хөрс тээвэрлэж авчирна	м3	55.82	/ 2	/	/	/ 5212	/	
01-070-03	Шуудуу хүнхээл нүхийг 3-р зэргийн хөрсөөр эргүүлж булах /овойлт уусгэхгүй хөрс тээвэрлэж авчирна	м3	9.85	1.4 / 2	2.19 /	21.589 /	4648 / 5212	100347 /	100,347
01-190-08	Хөрсийг хийн тромбовкоор нягтруулах	м3	65.68	2.0 / 2	0.16 /	10.778 /	5212 / 5212	56175 /	56,175

Нийт Хүн/цаг:

313.96 / 0

Үндсэн цалин:

1,629,785

Инженер техникийн ажилчдын цалин:

277,063

Нэмэгдэл цалин:

603,020

Нийт цалин:

2,509,869

Нийгмийн даатгал, эрүүл мэндийн даатгалын байгууллагын төлөх шилтгэлийн дүн:

338,832

Ажлын бааж, хувцас, хэрэглэл:

341,342

Ажиллах хүчний зардал:

3,190,043

СУУРИЙН АЖИЛ

Үндэслэл	Гүйцэтгэх ажлын нэр	Хэмжих нэгж	Тоо хэмжээ	Дундаж зэргийн хөдөлмөр зарцуулалт (үндсэн ажил / тэт ачиж буулгах)					
				Зэрэг	Нэгж хүн-цаг	Бүгд хүн-цаг	Тарифт цалин	Нийт цалин	Бүгд цалин
08-030-04	Элс, хайрган дэвсгэр хийх	м3	4.78	2.0 / 2	1.66 / 1.17	7.956 / 5.59	5212 / 5212	41468 / 29149	70,617
01-190-08	Мөн хөрсийг өндөр бүтээмжтэй хийн тромбовкоор	м3	4.78	2.0 / 2	0.44 /	2.1 /	5212 / 5212	10947 /	10,947

ЦАЛИНГИЙН НЭТГЭЛ

нягтруулах													
07-030-06	5тн хүртэл жинтэй баганаан суурь угсрах	ш	8	3.4 / 2	12.85 / 3.48	102.761 / 27.8	6459 / 5212	663732 / 144894	808,626				
07-030-07	5тн-с дээш жинтэй баганаан суурь угсрах	ш	1	3.4 / 2	16.06 / 4.5	16.059 / 4.5	6459 / 5212	103723 / 23433	127,156				
08-040-10	Суурийн хажуу гадаргууд битум түрхлэг 2 үе хийх	м2	60.29	2.9 / 2	0.49 / 0.01	29.681 / 0.48	6056 / 5212	179747 / 2514	182,261				

Нийт Хүн/цаг:

158.56 / 38.37

Үндсэн цалин:

1,199,606

Инженер техникийн ажилчдын цалин:

203,933

Нэмэгдэл цалин:

443,854

Нийт цалин:

1,847,394

Нийгмийн даатгал, эрүүл мэндийн даатгалын байгууллагын төлөх шимтгэлийн дүн:

249,398

Ажлын багаж, хувцас, хэрэгсэл:

251,246

Ажиллах хүчний зардал:

2,348,037

ЦУТГАМАЛ ТӨМӨР БЕТОНЫ АЖИЛ

Үндэслэл	Гүйцэтгэх ажлын нэр	Хэмжих нэгж	Тоо хэмжээ	Дундаж зэргийн хөдөлмөр зарцуулалт (үндсэн ажил / тэт ачиж буулгах)					
				Зэрэг	Нэгж хүн-цаг	Бүгд хүн-цаг	Тарифт цалин	Нийт цалин	Бүгд цалин
06-070-07	3м хүртэл өндөр 2м хүртэл тойрох хэмжээтэй төмөр бетон багана цутгах В20	м3	4.8	2.9 / 2	16.17 / 2.12	77.633 / 10.18	6056 / 5212	470144 / 53037	523,182
06-050-13	Ханын гаргалгаа арматур хийх	тн	0.019	2.5 / 2	17.25 / 2.45	0.328 / 0.05	5680 / 5212	1861 / 242	2,103
06-100-05	Бетон шахах шахуургаар тулгуурын талбайгаас 6м өндөрт 500мм зузаан төмөр бетон дам нуруу цутгах В20	м3	18.68	3.1 / 2	27.08 / 1.32	505.914 / 24.66	6227 / 5212	3150328 / 128515	3,278,843
06-050-13	Бетон хийц арматурчилах /үнэлгээнд нэмэх, хасах/	тн	0.046	2.5 / 2	17.25 / 2.45	0.793 / 0.11	5680 / 5212	4506 / 586	5,092
06-110-04	Бетон шахах шахуургаар тулгуурын талбайгаас 6м хүртэл өндөрт 200мм зузаан дам нуруугүй төмөр бетон хүчилт цутгах В20	м3	31.03	3.0 / 2	15.16 / 1.99	470.374 / 61.66	6150 / 5212	2892803 / 321354	3,214,157
06-050-13	Бетон хийц арматурчилах /үнэлгээнд нэмэх, хасах/	тн	1.004	2.5 / 2	17.25 / 2.45	17.314 / 2.46	5680 / 5212	98345 / 12800	111,145
06-060-06	3м хүртэл өндөр 300мм хүртэл зузаан төмөр бетон гадна хана цутгах В20	м3	1.78	3.0 / 2	12.3 / 2.06	21.887 / 3.67	6150 / 5212	134605 / 19111	153,717
06-050-13	Бетон хийц арматурчилах /үнэлгээнд нэмэх, хасах/	тн	0.166	2.5 / 2	17.25 / 2.45	2.863 / 0.41	5680 / 5212	16260 / 2116	18,377
06-060-06	3м хүртэл өндөр 300мм хүртэл зузаан төмөр бетон паралет хана цутгах В20	м3	6.94	3.0 / 2	12.3 / 2.06	85.335 / 14.3	6150 / 5212	524810 / 74513	599,323

ЦАЛИНГИЙН НЭГТГЭЛ

06-050-13	Бетон хийц арматурчилах /үнэлгээнд нэмэх, хасах/	тн	0.116	2.5 / 2	17.25 / 2.45	2 / 0.28	5680 / 5212	11363 / 1479	12,841
06-060-06	Цутгамал хана цутгах /салхивч ЦХ В20	м3	0.68	3.0 / 2	12.3 / 2.06	8.361 / 1.4	6150 / 5212	51422 / 7301	58,723
06-050-13	Бетон хийц арматурчилах /үнэлгээнд нэмэх, хасах/	тн	0.015	2.5 / 2	17.25 / 2.45	0.259 / 0.04	5680 / 5212	1469 / 191	1,661

Нийт Хүн/цаг:

1193.06 / 119.2

Үндсэн цалин:

7,979,163

Инженер техникийн ажилчдын цалин:

1,356,458

Нэмэгдэл цалин:

2,952,290

Нийт цалин:

12,287,911

Нийгмийн даатгал, эрүүл мэндийн даатгалын байгууллагын төлөх шимтгэлийн дүн:

1,658,868

Ажлын багаж, хуецаас, хэрээлэл:

1,671,156

Ажиллах хүчний зардал:

15,617,935

ХАНА, ХАМАР ХАНЫН АЖИЛ

Үндэслэл	Хэмжих нэгж	Тоо хэмжээ	Дундаж зэргийн хөдөлмөр зарцуулалт (үндсэн ажил / тэт ачиж буулгах)						
			Зэрэг	Нэгж хүн-цаг	Бүгд хүн-цаг	Тарифт цалин	Нийт цалин	Бүгд цалин	
08-150-04	Гүйцэтгэх ажлын нэр								
	Гадна хана хөнгөн блокоор өрөх-25см	м3	3.4 / 2	5.31 / 3.87	101.465 / 73.92	6459 / 5212	655362 / 385255	1,040,617	
08-330-06	Гадна хана дулаалах-20см /хөөсөнцөр хавтан	м2	3.0 / 2	0.51 / 0.01	88.697 / 1.05	6150 / 5212	545485 / 5460	550,945	
08-050-11	Дотор хана тоосгоор өрөх-120мм	м2	3.0 / 2	2.2 / 0.52	117.847 / 27.67	6150 / 5212	724758 / 144213	868,972	
08-100-06	Хана бэхлэх ТБ	тн	4.3 / 2	55.3 / 4.27	2.433 / 0.19	7126 / 5212	17339 / 979	18,318	
08-100-05	Тоосгон өрөг бусад хийцийг арматурчлах	тн	2.3 / 2	71.07 / 4.24	9.879 / 0.59	5493 / 5212	54264 / 3072	57,336	
07-260-04	Ялуу угсрах	ш	3.0 / 2	0.85 / 0.56	4.274 / 2.82	6150 / 5212	26288 / 14698	40,986	
10-650-07	Дотор хананд 100мм хөөсөнцөр дулаалга хийж, 1 давхар ердийн гипсэн хавтангаар бүрэх /АХЗ-ыг 2 дахин бууруулав/	м2	3.5 / 2	0.54 / 0.04	3.459 / 0.27	6536 / 5212	22610 / 1414	24,024	
10-650-09	Дотор хананд 100мм хөөсөнцөр дулаалга хийж, 2 давхар усанд тэсвэртэй гипсэн хавтангаар бүрэх /Ариун цэврийн өрөө /АХЗ-ыг 2 дахин бууруулав/	м2	3.5 / 2	0.97 / 0.08	5.121 / 0.44	6536 / 5212	33469 / 2275	35,744	

Нийт Хүн/цаг:

333.18 / 106.94

Үндсэн цалин:

2,636,943

Инженер техникийн ажилчдын цалин:

448,280

Нэмэгдэл цалин:

975,669

ЦАЛИНГИЙН НЭГТГЭЛ

Нийгмийн даатгал, эрүүл мэндийн даатгалын байгууллагын төлөх шимтгэлийн дүн: 4,060,891
 Нийт цалин: 548,220
 Ажлын багаж, хувцас, хэрэгсэл: 552,281
 Ажиллах хүчний зардал: 5,161,393

ХААЛГА, ЦОНХНЫ АЖИЛ

Үндэслэл	Гүйцэтгэх ажлын нэр	Хэмжих нэгж	Тоо хэмжээ	Дундаж зэргийн хөдөлмөр зарцуулалт (үндсэн ажил / тэт ачиж буулгах)					
				Зэрэг	Нэгж хүн-цаг	Бүгд хүн-цаг	Тарифт цалин	Нийт цалин	Бүгд цалин
10-180-04	3 м2 хүртэл талбайтай хаалга угсрах	м2	7.2	3.4 / 2	1.24 / 0.37	8.899 / 2.66	6459 / 5212	57480 / 13885	71,365
10-600-04	Хаалганы зай завсрыг баллонтой шүршдэг хөөсөөр чигжих	м2	7.2	3.0 / 2	0.43 / 0.01	3.125 / 0.05	6150 / 5212	19218 / 263	19,480
10-590-04	2.1м2 хүртэл талбайтай бүргэд хаалга суулгах	ш	2	3.0 / 2	7.77 / 0.15	15.541 / 0.31	6150 / 5212	95575 / 1596	97,171
10-750-05	3 давхар шилтэй, хуванцар вакуум цонх хананд суулгах	м2	14.99	3.6 / 2	0.88 / 0.05	13.206 / 0.73	6613 / 5212	87333 / 3828	91,161
10-200-04	Хананд 3 м2 хүртэл талбайтай тагны хаалга угсрах	м2	1.82	3.5 / 2	1.99 / 0.5	3.618 / 0.91	6536 / 5212	23647 / 4724	28,371
10-600-05	Тагны хаалганы зай завсрыг баллонтой шүршдэг хөөсөөр чигжиж дулаалах	м2	1.82	3.0 / 2	0.15 / 0.01	0.277 / 0.02	6150 / 5212	1701 / 114	1,815
10-510-04	Хаалганд цоож, хэрэглэл суулгах	ш	4	5.0 / 2	0.35 / 0.07	1.401 / 0.29	7604 / 5212	10652 / 1501	12,153
15-050-04	Хаалга, цонхны амалгаа шавардах	м2	11.95	3.5 / 2	2.11 / 0.11	25.232 / 1.27	6536 / 5212	164919 / 6602	171,521
15-050-06	Цонхны доод чигжээс шавардах /гадна, дотор	м2	4.59	4.0 / 2	3.03 / 0.09	13.899 / 0.42	6921 / 5212	96198 / 2201	98,399
10-790-06	Цонхны хуванцар тавцан угсрах	м2	3.18	3.2 / 2	0.46 / 0.03	1.471 / 0.1	6304 / 5212	9272 / 525	9,797
15-200-10	Шавардсан амалгаа тосон будагаар гар аргаар сайн чанартай будах	м2	11.95	3.3 / 2	0.79 / 0.00	9.488 / 0.02	6381 / 5212	60545 / 118	60,663

Нийт Хүн/цаг:

96.16 / 6.78

Үндсэн цалин:

661,896

Инженер техникийн ажилчдын цалин:

112,522

Нэмэгдэл цалин:

244,901

Нийт цалин:

1,019,319

Нийгмийн даатгал, эрүүл мэндийн даатгалын байгууллагын төлөх шимтгэлийн дүн:

137,608

Ажлын багаж, хувцас, хэрэгсэл:

138,627

ЦАЛИНГИЙН НЭГТГЭЛ

Ажиллах хүчний зардал: 1,295,555

ДЭЭВРИЙН АЖИЛ

Үндэслэл	Гүйцэтгэх ажлын нэр	Хэмжих нэгж	Тоо хэмжээ	Дундаж зэргийн хөдөлмөр зарцуулалт (үндсэн ажил / тэт ачиж буулгах)					
				Зэрэг	Нэгж хүн-цаг	Бүгд хүн-цаг	Тарифт цалин	Нийт цалин	Бүгд цалин
08-040-07	Паралет, салхивчийн хананд ус тусгаарлагч турхэх	м2	45.21	2.7 / 2	0.98 / 0.05	44.423 / 2.22	5868 / 5212	260676 / 11546	272,222
15-160-04	Мөн хана, паралетны дотор тал шохойн будгаар, гар аргаар будах	м2	45.21	3.2 / 2	0.17 / 0	7.496 / 0.01	6304 / 5212	47254 / 71	47,324
12-050-08	Салхивчийн яндангийн малгайвч хийх	м2	1.07	3.0 / 2	1.31 / 0.01	1.405 / 0.01	6150 / 5212	8642 / 30	8,672
12-060-08	Дээврийн 1 үе наамал уур тусгаарлагч хийх	м2	90.26	2.2 / 2	0.32 / 0.02	28.973 / 1.69	5399 / 5212	156428 / 8821	165,248
12-060-13	Хөөсөнцөр хавтангаар дулаалах-250мм /налуулга-0-150мм	м2	90.26	3.0 / 2	0.28 / 0.25	25.291 / 22.93	6150 / 5212	155539 / 119491	275,029
08-100-05	Төмөр тор тавих	тн	0.14	2.3 / 2	71.07 / 4.24	9.95 / 0.59	5493 / 5212	54654 / 3094	57,748
12-070-04	Дээврийн 15мм зузаан цементэн тэгшилгээ хийх	м2	90.26	2.7 / 2	0.16 / 0.02	14.613 / 1.46	5868 / 5212	85750 / 7621	93,371
12-070-05	Дараагийн 1мм зузаан тутамд үнэлгээ 30-д нэмэх	м2	3159.09	2.0 / 2	0.01 / 0.00	29.064 / 3.16	5212 / 5212	151480 / 16465	167,945
12-060-12	Дээврийн бетон ба зуурмаг тэгшилгээн дээр ус тусгаарлах үеийн хөрсжүүлэлт хийх	м2	90.26	2.0 / 2	0.06 / 0.00	5.488 / 0.33	5212 / 5212	28602 / 1741	30,343
12-130-05	Хуйлмал битум дээвэр наах б=6мм	м2	90.26	2.5 / 2	0.08 / 0.00	7.401 / 0.36	5680 / 5212	42039 / 1882	43,921
12-050-04	Барилгын гадна талын төмөр эдлэлүүд ус зайлуулах хоолойн хамт хийх	м2	196.94	3.9 / 2	0.05 / 0	10.005 / 0.18	6844 / 5212	68471 / 924	69,395
12-070-04	Дээврийн 15мм зузаан цементэн тэгшилгээ хийх /саравч	м2	28.2	2.7 / 2	0.16 / 0.02	4.566 / 0.46	5868 / 5212	26791 / 2381	29,172
12-070-05	Дараагийн 1мм зузаан тутамд үнэлгээ 30-д нэмэх	м2	281.95	2.0 / 2	0.01 / 0.00	2.594 / 0.28	5212 / 5212	13520 / 1470	14,989
12-060-12	Дээврийн бетон ба зуурмаг тэгшилгээн дээр ус тусгаарлах үеийн хөрсжүүлэлт хийх	м2	28.2	2.0 / 2	0.06 / 0.00	1.715 / 0.1	5212 / 5212	8936 / 544	9,480
12-060-08	Дээврийн 1 үе хар цаас наах	м2	28.2	2.2 / 2	0.32 / 0.02	9.052 / 0.53	5399 / 5212	48873 / 2756	51,629

Нийт Хүн/цаг:

202.04 / 34.31

Үндсэн цалин:

1,336,489

Инженер техникийн ажилчдын цалин:

227,203

Нэмэгдэл цалин:

494,501

Нийт цалин:

2,058,193

Нийгэмийн даатгал, эрүүл мэндийн даатгалын байгууллагын төлөх шимтгэлийн дүн:

277,856

ЦАЛИНГИЙН НЭГТГЭЛ

Ажлын багаж, хуецаас, хэрэглэл: 279,914
 Ажиллах хүчний зардал: 2,615,964

ШАЛНЫ АЖИЛ

Үндэслэл	Хэмжих нэгж	Тоо хэмжээ	Зэрэг	Дундаж зэргийн хөдөлмөр зарцуулалт (үндсэн ажил / тэт ачиж буулгах)				
				Нэгж хүн-цаг	Бүгд хүн-цаг	Тарифт цалин	Нийт цалин	Бүгд цалин
11-090-04	М2	61.61	2.0 / 2	0.44 / 0.04	26.819 / 2.72	5212 / 5212	139780 / 14161	153,941
11-090-05	М2	246.43	3.0 / 2	0.01 / 0.01	2.292 / 1.48	6150 / 5212	14095 / 7706	21,801
11-030-08	М2	61.61	3.2 / 2	0.24 / 0.01	15.039 / 0.8	6304 / 5212	94806 / 4174	98,980
11-030-09	М2	123.22	3.5 / 2	0.07 / 0.00	8.379 / 0.47	6536 / 5212	54765 / 2440	57,205
11-060-06	М2	51.07	2.5 / 2	0.33 / 0.13	16.603 / 6.43	5680 / 5212	94304 / 33538	127,843
11-060-07	М2	111.4	2.0 / 2	/ 0.01	/ 0.67	5212 / 5212	/ 3484	3,484
11-370-04	М2	2.81	2.9 / 2	1.93 / 0.03	5.42 / 0.08	6056 / 5212	32826 / 395	33,222
11-220-10	М2	48.76	2.9 / 2	1.25 / 0.03	60.77 / 1.51	6056 / 5212	368021 / 7878	375,899
11-370-04	М2	7.73	2.9 / 2	1.93 / 0.03	14.911 / 0.21	6056 / 5212	90302 / 1088	91,390

Нийт Хүн/цаг:

150.23 / 14.36

Үндсэн цалин:

963,764

Инженер техникийн ажилчдын цалин:

163,840

Нэмэгдэл цалин:

356,593

Нийт цалин:

1,484,197

Нийгэмийн даатгал, эрүүл мэндийн даатгалын байгууллагын төлөх шимтгэлийн дүн:

200,367

Ажлын багаж, хуецаас, хэрэглэл:

201,851

Ажиллах хүчний зардал:

1,886,414

ШАЛНЫ АЖИЛ

ЦАЛИНГИЙН НЭГТГЭЛ

Үндэслэл	Гүйцэтгэх ажлын нэр	Хэмжих нэгж	Тоо хэмжээ	Дундаж зэргийн хөдөлмөр зарцуулалт (үндсэн ажил / тэт ачиж буулгах)					
				Зэрэг	Нэгж хүн-цаг	Бүгд хүн-цаг	Тарифт цалин	Нийт цалин	Бүгд цалин
11-010-13	Шавар бетон дэвсгэр үе хийх	м3	13	2.1 / 2	9.99 / 4	129.883 / 52	5306 / 5212	689159 / 271024	960,183
06-280-16	1-р давхрын шалны хучилт, дам нурууны доороос хөөсөнцөрөөр дулаалах-20см	м2	103.01	3.5 / 2	2.67 / 0.51	275.037 / 52.02	6536 / 5212	1797640 / 271129	2,068,768
11-030-08	2 мм зузаан 1 үе шавсаасан ус тусгаарлалт хийх	м2	81.78	3.2 / 2	0.24 / 0.01	19.962 / 1.06	6304 / 5212	125844 / 5541	131,385
11-030-09	Шавсаасан ус тусгаарлалт хийх дараагийн 1мм үе тутамд нэмэх / 18-дү	м2	163.56	3.5 / 2	0.07 / 0.00	11.122 / 0.62	6536 / 5212	72694 / 3239	75,933
11-090-04	30мм зузаан бетон хучаас хийх	м2	81.78	2.0 / 2	0.44 / 0.04	35.599 / 3.61	5212 / 5212	185541 / 18797	204,338
11-090-05	Бетон хучаасын зузааны өөрчлөгдөх 5мм тутамд нэмэх ба хасах	м2	327.13	3.0 / 2	0.01 / 0.01	3.042 / 1.96	6150 / 5212	18710 / 10230	28,940
11-060-06	20мм зузаан бетон тэгшилгээ хийх	м2	71.25	2.5 / 2	0.33 / 0.13	23.163 / 8.98	5680 / 5212	131568 / 46791	178,359
11-060-07	Бетон тэгшилгээний зузааны өөрчлөгдөх 5мм тутамд нэмэх буюу хасах	м2	151.76	2.0 / 2	/ 0.01	/ 0.91	5212 / 5212	/ 4746	4,746
11-370-04	Хавтанцарыг /плита/ бетон шаланд цавуугаар наах	м2	2.81	2.9 / 2	1.93 / 0.03	5.42 / 0.08	6056 / 5212	32826 / 395	33,222
11-220-10	Ламинатан шал шахах	м2	68.93	2.9 / 2	1.25 / 0.03	85.907 / 2.14	6056 / 5212	520256 / 11137	531,393
11-370-04	60х60см хавтанцарыг бетон шаланд цавуугаар наах	м2	7.73	2.9 / 2	1.93 / 0.03	14.911 / 0.21	6056 / 5212	90302 / 1088	91,390

Нийт Хүн/цаг:

604.05 / 123.58

Үндсэн цалин:

4,308,657

Инженер техникийн ажилчдын цалин:

732,472

Нэмэгдэл цалин:

1,594,203

Нийт цалин:

6,635,332

Нийгмийн даатгал, эрүүл мэндийн даатгалын байгууллагын төлөх шимтгэлийн дүн:

895,770

Ажлын багаж, хувцас, хэрэгсэл:

902,405

Ажиллах хүчний зардал:

8,433,507

ДОТОР ЗАСЛЫН АЖИЛ

Үндэслэл	Гүйцэтгэх ажлын нэр	Хэмжих нэгж	Тоо хэмжээ	Дундаж зэргийн хөдөлмөр зарцуулалт (үндсэн ажил / тэт ачиж буулгах)					
				Зэрэг	Нэгж хүн-цаг	Бүгд хүн-цаг	Тарифт цалин	Нийт цалин	Бүгд цалин
15-040-12	Дотор тоосго, бетон ба блокон ханыг шохойн зурмагаар гараар сайн чанартай шавардах	м2	161.02	3.4 / 2	1.35 / 0.07	217.602 / 10.87	6459 / 5212	1405494 / 56648	1,462,143

ЦАЛИНГИЙН НЭГТГЭЛ

15-040-29	Бетон тааз, дам нуруунд хар замаскаар тэгшилгээ хийх	м2	68.26	3.0 / 2	0.61 / 0.03	41.693 / 1.91	6150 / 5212	256413 / 9962	266,375
10-660-07	Төмөр каркастай гипсэн хавтангаар гэрэлтүүлгийн нуухтай гоёлын тааз угсрах	м2	9.17	3.7 / 2	3.21 / 0.1	29.436 / 0.91	6690 / 5212	196925 / 4732	201,656
20-280-08	Таазанд дг-2801-5 нүдэн гэрэл суурилуулах	ш	11	2.9 / 2	1.28 / 0.08	14.026 / 0.84	6056 / 5212	84942 / 4357	89,299
15-430-04	Плита наах хананд дэвсгэр шавардлага хийж өнгөлөх	м2	10.72	3.7 / 2	0.67 / 0.03	7.177 / 0.36	6690 / 5212	48014 / 1872	49,886
15-730-04	Хананд плита наах	м2	16.01	3.5 / 2	2.31 / 0.00	36.972 / 0.05	6536 / 5212	241648 / 250	241,899
15-310-19	Тааз эмульсэн будгаар будах	м2	80.18	3.0 / 2	1.16 / 0.00	92.744 / 0.22	6150 / 5212	570377 / 1128	571,505
15-070-05	Обой наах гадаргууд цагаан замаск хийх	м2	129.3	2.8 / 2	0.41 / 0.01	52.741 / 1.86	5962 / 5212	314445 / 9704	324,149
15-671-04	Ханыг ердийн ба дунд нягтралтай цаасаар цааслах	м2	129.3	3.5 / 2	0.37 / 0	47.582 / 0.05	6536 / 5212	310999 / 243	311,241
15-310-18	Хана эмульсэн будгаар будах	м2	64.18	3.2 / 2	0.91 / 0.00	58.436 / 0.22	6304 / 5212	368380 / 1137	369,517
09-121-10	Хөнгөн цагаан рамтай 30х30см хэмжээтэй дүүжин таазыг хавчаар ба төмөр угсаар зүүх	м2	2.75	3.5 / 2	1.86 / 0.02	5.115 / 0.06	6536 / 5212	33432 / 324	33,756

Нийт Хүн/цаг:

603.53 / 17.34

Үндсэн цалин:

3,921,426

Инженер техникийн ажилчдын цалин:

666,642

Нэмэгдэл цалин:

1,450,928

Нийт цалин:

6,038,996

Нийгэмийн даатгал, эрүүл мэндийн даатгалын байгууллагын төлөх шимтгэлийн дүн:

815,264

Ажлын багаж, хувцас, хэрэглэл:

821,303

Ажиллах хүчний зардал:

7,675,564

ГАДНА ЗАСЛЫН АЖИЛ

Үндэслэл	Гүйцэтгэх ажлын нэр	Хэмжих нэгж	Тоо хэмжээ	Зэрэг	Дундаж зэргийн хөдөлмөр зарцуулалт (үндсэн ажил / тэт ажил буулгах)				
					Нэгж хүн-цаг	Бүгд хүн-цаг	Тарифт цалин	Нийт цалин	Бүгд цалин
15-080-04	Гадна хананд тор татаж, бетон зуурмагаар сайн чанарын шавардлага хийх	м2	176.11	3.0 / 2	1.89 / 0.1	332.866 / 18.49	6150 / 5212	2047123 / 96378	2,143,501
15-020-08	200мм хүртэл өргөн амалгаа цемент шохойн зуурмагаар өндөр чанартай шавардах	у/м	42.6	3.5 / 2	0.37 / 0.02	15.707 / 0.71	6536 / 5212	102658 / 3708	106,366
15-040-28	Цутгамал хананд нарийн зуурмагаар тэгшилгээ хийх	м2	15.64	3.0 / 2	0.53 / 0.02	8.313 / 0.36	6150 / 5212	51123 / 1875	52,998

ЦАЛИНГИЙН НЭГТГЭЛ

15-040-28	Паралетны хөмсгөнд нарийн зуурмагаар тэгшилгээ хийх	M2	4.4	3.0 / 2	0.53 / 0.02	2.339 / 0.1	6150 / 5212	14382 / 527	14,910
15-040-29	Саравчны таазанд хар замааскар тэгшилгээ хийх	M2	22.83	3.0 / 2	0.61 / 0.03	13.945 / 0.64	6150 / 5212	85759 / 3332	89,091
15-820-04	Гадна хана, таазанд хөрсжүүлэгч хийх /грунт	M2	227.5	3.2 / 2	0.06 / 0	12.74 / 0.11	6304 / 5212	80313 / 569	80,882
15-310-19	Тааз эмүльсэн будгаар будах	M2	22.83	3.0 / 2	1.16 / 0.00	26.407 / 0.06	6150 / 5212	162406 / 321	162,727
10-790-04	Ханыг өнгөлгөөтэй модон материалаар өнгөлөх	M2	27.05	2.7 / 2	0.42 / 0.03	11.307 / 0.81	5868 / 5212	66349 / 4230	70,578
10-750-05	2 давхар шилтэй, металл вакуум шилэн тагтны хаалт суулгах	M2	29.37	3.6 / 2	0.88 / 0.05	25.875 / 1.44	6613 / 5212	171111 / 7501	178,612
15-310-18	Хана, амалгаа эмүльсэн будгаар будах	M2	177.62	3.2 / 2	0.91 / 0.00	161.723 / 0.6	6304 / 5212	1019502 / 3148	1,022,649
10-770-04	Шат, довжооны шилэн хаалт хайс угсрах	M2	12.06	3.2 / 2	1.34 / 0.05	16.112 / 0.62	6304 / 5212	101571 / 3206	104,777

Нийт Хүн/цаг:

627.33 / 23.94

Үндсэн цалин:

4,027,091

Инженер техникийн ажилчдын цалин:

684,606

Нэмэгдэл цалин:

1,490,024

Нийт цалин:

6,201,721

Нийгмийн даатгал, эрүүл мэндийн даатгалын байгууллагын төлөх шимтгэлийн дүн:

837,232

Ажлын багаж, хувцас, хэрэглэл:

843,434

Ажиллах хүчний зардал:

7,882,387

БУСАД АЖИЛ

Үндэслэл	Гүйцэтгэх ажлын нэр	Хэмжих нэгж	Тоо хэмжээ	Дундаж зэргийн хөдөлмөр зарцуулалт (үндсэн ажил / тэт ачиж буулгах)					
				Зэрэг	Нэгж хүн-цаг	Бүгд хүн-цаг	Тарифт цалин	Нийт цалин	Бүгд цалин
01-550-05	Хаявчны шороо хийж нягтруулах /овойлт уусгэхгүй хөрс тээвэрлэж авчирна	M3	7.02	2.0 / 2	3.37 /	23.657 /	5212 / 5212	123302 /	123,302
06-010-22	Довжооны бетон хашлага суурь цутгах B15	M3	12.27	3.0 / 2	3.49 / 1.42	42.767 / 17.42	6150 / 5212	263018 / 90811	353,828
06-230-06	Довжоо, төмөр бетон гишүүрийн хамт цутгах B15	M3	9.83	2.8 / 2	13.71 / 1.53	134.762 / 15.04	5962 / 5212	803454 / 78388	881,842
06-050-13	Бетон хийц арматурчилах /үнэлгээнд нэмэх, хасах/	TN	0.228	2.5 / 2	17.25 / 2.45	3.932 / 0.56	5680 / 5212	22333 / 2907	25,240
11-010-14	Бетон хаяавч цутгах B15	M3	7.02	2.2 / 2	4.25 / 3.69	29.862 / 25.9	5399 / 5212	161227 / 135011	296,238
11-320-06	Шавардлага, өрлөгийн зуурмаг бэлтгэх	M3	16.66	2.4 / 2	1.18 / 1.08	19.734 / 18.06	5587 / 5212	110253 / 94126	204,378
59-080-10	Барилгын хог ялгаж овоолох ба автомашинд эксковатораар ачих	M3	1.72	2.0 / 2	0.04 /	0.071 /	5212 / 5212	368 /	368

ЦАЛИНГИЙН НЭГТГЭЛ

Нийт Хүн/цаг:	254.79 / 76.98	Үндсэн цалин:	1,885,196
		Инженер техникийн ажилчдын цалин:	320,483
		Нэмэгдэл цалин:	697,522
		Нийт цалин:	2,903,201
Нийгмийн даатгал, эрүүл мэндийн даатгалын байгууллагын төлөх шимтгэлийн дүн:			391,932
		Ажлын багаж, хувцас, хэрэглэл:	394,835
		Ажиллах хүчний зардал:	3,689,969
		Бүгд хүн/цаг:	30,550,016
		4536.87 / 561.81	
Инженер техникийн ажилчдын цалин:			5,193,503
Нэмэгдэл цалин:			11,303,506
Нийт цалин:			47,047,024
Нийгмийн даатгал, эрүүл мэндийн даатгалын байгууллагын төлөх шимтгэлийн дүн:			6,351,348
Ажлын багаж, хувцас, хэрэглэл:			6,398,395
Ажиллах хүчний зардал:			59,796,768

МАШИН МЕХАНИЗМЫН ХЭРЭГЦЭЭ (ҮЕ ШАТААР)**ГАЗАР ШОРООНЫ АЖИЛ**

Шифр	Машин механизмын нэр	Нийт хэрэгцээ	Нэгж үнэ	Нийт үнэ
1016	90 морины хүчтэй бульдозер	1.17	88573	103,530
8031	Хийн индүү 25тн	8.43	42000	353,923
1016	Бульдозер 54/80 м.х	0.2	88573	17,923
3043	Компрессор	41.74	13000	542,656
9009	Нураах алх	83.49	3200	267,154
1001	Өндөр бүтээмжтэй эксковатор 0.65м3	5.29	54107	286,086

1,571,272**СУУРИЙН АЖИЛ**

Шифр	Машин механизмын нэр	Нийт хэрэгцээ	Нэгж үнэ	Нийт үнэ
8031	Хийн индүү 25тн	0.4	42000	16,864
8040	Хар тос чанадаг тогоо 500л	1.52	22350	33,957
2028	Автокран 5тн	12.88	59489	766,417
	Автомашин	3.42	3456	11,832
3027	Гагнуурын аппарат	2.82	19064	53,760

882,830**ЦУТГАМАЛ ТӨМӨР БЕТОНЫ АЖИ**

Шифр	Машин механизмын нэр	Нийт хэрэгцээ	Нэгж үнэ	Нийт үнэ
2028	5 тн-ын кран	21.54	59489	1,281,601
6004	Төмрийн цахилгаан хайч	3.21	3940	12,659
2028	Автокран 5тн	5.17	59489	307,392
	Автомашин	1.99	3456	6,871
3027	Гагнуурын аппарат	32.84	19064	626,001
9022	Гадаргуугийн доргиур	15.03	9115	137,020
9023	Гүний доргиур	13.76	12800	176,065

2,547,610**ХАНА, ХАМАР ХАНЫН АЖИЛ**

Шифр	Машин механизмын нэр	Нийт хэрэгцээ	Нэгж үнэ	Нийт үнэ
11004	Цахилгаан ерөм	27.48	2531	69,550
2028	Автокран 5тн	5.04	59489	299,662
	Автомашин	0.81	3456	2,798

372,010**ХААЛГА, ЦОНХНЫ АЖИЛ**

Шифр	Машин механизмын нэр	Нийт хэрэгцээ	Нэгж үнэ	Нийт үнэ
2028	5 тн-ын кран	0.00	59489	153
11004	Цахилгаан ерөм	12.1	2531	30,625
	Авто машин	0.04	3450	124
2028	Автокран 5тн	0.87	59489	51,893
13200	Автомашин	0.08	3456	263

83,058**ДЭЭВРИЙН АЖИЛ**

Шифр	Машин механизмын нэр	Нийт хэрэгцээ	Нэгж үнэ	Нийт үнэ
2028	Автокран 5тн	4.2	59489	249,755
	Автомашин	0.98	3456	3,399

МАШИН МЕХАНИЗМЫН ХЭРЭГЦЭЭ (ҮЕ ШАТААР)

5006	Газан хошуу	4.12	10000	41,159
				294,312

ШАЛНЫ АЖИЛ

Шифр	Машин механизмын нэр	Нийт хэрэгцээ	Нэгж үнэ	Нийт үнэ
8039	Хар тос чанадаг тогоо 400л	4.31	22620	97,553
9008	Цахилгаан сойз	0.38	78486	29,980
2028	Автокран 5тн	5.13	59489	305,062
	Автомашин	5.44	3456	18,789
9021	Доргиур	5.57	9115	50,736
				502,121

ШАЛНЫ АЖИЛ

Шифр	Машин механизмын нэр	Нийт хэрэгцээ	Нэгж үнэ	Нийт үнэ
9013	Хийн цохилтот нягтруулагч	16.51	14071	232,312
8039	Хар тос чанадаг тогоо 400л	5.72	22620	129,490
9008	Цахилгаан сойз	0.51	78486	39,795
9003	Цахилгаан өрөм	26.58	2531	67,265
2028	Автокран 5тн	16.26	59489	967,453
	Автомашин	12.94	3456	44,728
9021	Доргиур	7.56	9115	68,923
				1,549,967

ДОТОР ЗАСЛЫН АЖИЛ

Шифр	Машин механизмын нэр	Нийт хэрэгцээ	Нэгж үнэ	Нийт үнэ
	Таслагч	9.08	1500	13,617
9003	Цахилгаан өрөм	11.03	2531	27,926
	Шурупдэгч машин	12.56	10000	125,629
2028	Автокран 5тн	3.09	59489	183,671
	Автомашин	0.18	3456	636
				351,479

ГАДНА ЗАСЛЫН АЖИЛ

Шифр	Машин механизмын нэр	Нийт хэрэгцээ	Нэгж үнэ	Нийт үнэ
2028	5 тн-ын кран	0.23	59489	13,646
9003	Цахилгаан өрөм	2.43	2531	6,157
	Буун шүршигч	2.48	500	1,240
	Авто машин	0.07	3450	243
2028	Автокран 5тн	4.01	59489	238,474
13200	Автомашин	0.3	3456	1,052
9009	Нураах алх	6.8	3200	21,753
				282,565

БУСАД АЖИЛ

Шифр	Машин механизмын нэр	Нийт хэрэгцээ	Нэгж үнэ	Нийт үнэ
9013	Хийн цохилтот нягтруулагч	3.37	14071	47,414
1006	Эксковатор 0.15м3	0.41	20160	8,322
2028	Автокран 5тн	2.37	59489	141,175
	Автомашин	0.05	3456	189
9023	Гүний доргиур	19.56	12800	250,345
7014	Зуурмаг зуурагч 80л	15.66	8310	130,138

МАШИН МЕХАНИЗМЫН ХЭРЭГЦЭЭ (ҮЕ ШАТААР)

7001	Зуурмагийн хөнөг 0.75м3	2.45	7192	17,649
------	-------------------------	------	------	--------

595,232**НИЙТ ДҮН:****9,032,458**

МАТЕРИАЛ БА ТЭЭВРИЙН ЗАРДАЛ

Шифр	Материалын нэр	Материал				Тээвэр				
		Х/Н	Үнэ	Нийт орц	Зардал	Нийт жин	Зай	Зэрэг	Тариф	Зардал
1-5117	Суурь хөрсжүүлэгч /грунт	кг	6813	68.25	464987	0.0683	15	1	334.65	343
1-0671	Сийрс	м2	2000	80.7279	161456	0.0404	15	1	334.65	203
1-5072	Силикон	кг	8500	0.2544	2162	0.0003	15	1	334.65	1
1-4271	Ус	м3	2000	52.9306	105861	52.9306	5	1	453.71	120,076
1-0358	Ус тусгаарлагч турхлэг	кг	4666	594.5	2773937	0.5945	15	1	334.65	2,984
4-0004	Ус зайлуулах тосгуур	ш	21627	1.7615	38097	0.0081	15	2	444.24	54
4-0006	Ус зайлуулах яндан ф100мм	м	13827	11.45	158319	0.0435	15	2	444.24	290
4-0007	Ус зайлуулах яндангийн тохой	ш	11582	1.7615	20402	0.0067	15	3	591.18	59
1-5032	Усанд тэсвэртэй гипсэн хавтан 12мм, холбох хэрэгслийн хамт	м2	12054	12.4315	149849	0.0622	15	1	334.65	312
2-2649	Усны цорго	ш	6253	1.7615	11015	0.0053	15	2	444.24	35
2-2976	Утас пв 1х2.5мм2	м	1260	88	110880	0.0299	15	2	444.24	199
1-4542	Уулын элс	м3	20964	30.0903	630813	46.0382	15	1	334.65	231,100
1-0306	Тусгаарлагч лент	кг	10000	0.0033	33	0	15	1	334.65	0
1-0306	Тусгаарлагч лент	м	3000	15.9988	47996	0.0016	15	1	334.65	8
1-4325	Тагтны 3 давхар шилтэй, вакуум хаалга	м2	358485	1.82	652443	0.0595	15	2	444.24	397
1-0795	Тос	кг	2000	242.9141	485828	0.2429	15	1	334.65	1,219
1-4237	Түлээ	м3	10000	0.186	1860	0.1209	15	1	334.65	607
1-0525	Төмөр утас ф5мм	кг	2818	93.3142	262959	0.0933	15	1	334.65	468
1-0525	Төмөр утас ф4мм	кг	2818	5.898	16621	0.0059	15	1	334.65	30
1-1390	Төмөр татуурга	тн	2842112	0.0462	131306	0.0462	15	1	334.65	232
1-3967	Хэв хашмалын бамбай	м2	30018	124.2204	3728847	1.2422	15	1	334.65	6,236
1-0964	Хүйлмал битум дээвэр	м2	32000	103.799	3321568	0.8304	15	2	444.24	5,533
1-4256	Хуванцар тавцан	м2	97500	3.2436	316251	0.0292	15	2	444.24	195
3-2843	Хуванцар хоолой ф16мм	м	400	66	26400	0.033	15	2	444.24	220
1-0053	Хог хаягдлыг тээвэрлэж хаях	м3	0	1.72	0	2.236	15	1	334.65	11,224
1-0358	Хар тосон түрхлэг	кг	3338	426.698	1424318	0.4267	15	1	334.65	2,142
1-0358	Хар тосон түрхлэг /битум	кг	2349	144.696	339891	0.1447	15	1	334.65	726
1-4187	Хар замааск	кг	406	222.26	90238	0.2223	15	1	334.65	1,116
1-0094	Хадаас	кг	2767	1.3968	3865	0.0014	15	1	334.65	7

МАТЕРИАЛ БА ТЭЭВРИЙН ЗАРДАЛ

Шифр	Материалын нэр	Материал				Тээвэр				
		Х/Н	Үнэ	Нийт орц	Зардал	Нийт жин	Зай	Зэрэг	Тариф	Зардал
1-0095	Хадаас /70-110мм/	кг	2767	143.4743	396993	0.1435	15	1	334.65	720
1-0754	Хаалганы хэрэглэл /цоож	ш	45455	4	181820	0.0044	15	2	444.24	29
1-4288	Хавтанцар /плита/ 60x60см	м2	38822	16.6968	648203	0.0137	15	1	334.65	69
1-4288	Хавтанцар /плита/ 30x30см	м2	35607	6.0696	216120	0.005	15	1	334.65	25
1-4335	Хөвөө мод	м	4451	17.2908	601288	0.4323	15	1	334.65	2,170
1-4127	Хөнгөн блок	м3	195879	129.8121	577794	0.1298	15	1	334.65	652
	Хөөсөнцөр	м2	7500	17.572	3441986	7.9074	15	1	334.65	39,693
1-5125	Хөөсөнцөр хавтан / /17-20кг/м3 ээс дээш нягттай/	м3	188768	105.0702	788027	0.5254	15	3	591.18	4,659
1-4282	Хөөсөнцөр хавтан /20кг/м3 ээс дээш нягттай/	м3	206584	1.1985	226238	0.024	15	1	334.65	120
1-0687	Ф-1,6 мм-н төмөр утсаар хийсэн ган тор	м2	10154	65.4042	13511461	1.3081	15	1	334.65	6,566
1-0440	Чулуугүй хар цаас	м2	2473	190.1988	1931279	0.7798	15	1	334.65	3,914
1-0440	Чулуутай хар цаас /саравч	м2	3215	100.1886	247766	0.2004	15	2	444.24	1,335
1-4522	Цэрдэн шаваас	кг	500	31.302	100636	0.0626	15	2	444.24	417
1-0245	Цардуул	кг	18500	2.1151	1058	0.0021	15	1	334.65	11
1-0370	Цавуу	кг	7547	10.7319	198540	0.0107	15	2	444.24	72
1-0083	Цаасан зүлгүүр	м2	10000	0.2705	2041	0.0003	15	1	334.65	1
1-0526	Цайрдсан төмөр угас	кг	2522	7.6637	76637	0.0123	15	1	334.65	62
1-0729	Цайрдсан гөлмөн төмөр, 0,55-1мм зузаан	кг	3125	2.3495	5925	0.0023	15	1	334.65	12
1-4189	Цемент шохойн зурмаг м-100	м3	0	48.775	136797	0.0438	15	1	334.65	220
1-4187	Цемент шохойн зурмаг м-50	м3	0	0.2358	0	0.5188	0	1	0	0
1-4028	Цемент м-400	тн	374182	3.5413	0	7.7909	0	1	0	0
1-4184	Цементэн зурмаг м-100	м3	0	6.2558	2340819	6.2558	15	1	334.65	31,403
1-4187	Цементэн зурмаг м-50	м3	0	4.6038	0	10.1283	0	1	0	0
1-4192	Цементэн зурмаг м-75	м3	0	0.6959	0	1.5309	0	1	0	0
1-4528	Шохой I зэрэг	кг	681	5.6805	0	12.4971	0	1	0	0
1-4184	Шохойн зурмаг	м3	0	6.7815	4618	0.0068	15	1	334.65	34
1-1264	Шингэн шил /силикат натри/	кг	6532	0.3296	0	0.7252	0	1	0	0
1-4525	Шар шавар	м3	4000	22.605	147656	0.0226	15	2	444.24	151
1-0782	Шат, довжооны шилэн хаалт хайс	у/м	121274	2.6	10400	3.9	15	1	334.65	19,577
				13.4097	1626253	0.2414	15	2	444.24	1,608

МАТЕРИАЛ БА ТЭЭВРИЙН ЗАРДАЛ

Шифр	Материалын нэр	Материал				Тээвэр				
		Х/Н	Үнэ	Нийт орц	Зардал	Нийт жин	Зай	Зэрэг	Тариф	Зардал
1-4195	Шавардлагын цементэн зуурмаг м1:3	МЗ	0	1.5742	0	3.778	0	1	0	0
1-5073	Шүршдэг баллонтой хөөс	Ш	8500	1.59	13515	0.0012	15	1	334.65	6
1-5073	Шүршдэг баллонтой хөөс	КГ	8500	14.845	126183	0.0148	15	1	334.65	75
1-0879	Электрод э-42	КГ	5000	83.7784	418892	0.0838	15	1	334.65	421
1-0182	Эпоксид цавуу	КГ	6000	0.6333	3800	0.0006	15	2	444.24	4
1-0212	Эмульсэн будаг	КГ	3773	144.36	544670	0.1444	15	1	334.65	725
1-2696	Ялуу я15.12.14	Ш	21000	5	105000	0.315	15	1	334.65	1,581
3-8014	Баганан суурь бс-4	Ш	1361624	1	1361624	5.23	15	1	334.65	26,253
3-8014	Баганан суурь бс-3	Ш	1119500	1	1119500	5.23	15	1	334.65	26,253
1-2931	Баганан суурь бс-2	Ш	814892	3	2444676	9.39	15	1	334.65	47,135
1-2932	Баганан суурь бс-1	Ш	632648	4	2530592	9.72	15	1	334.65	48,792
3-8057	Баллонтой газ	КГ	2100	2.5273	5307	0.0025	15	1	334.65	13
1-3973	Банз I зэрэг 25мм	МЗ	555500	1.1796	655268	0.7667	15	1	334.65	3,849
1-3982	Банз, IV зэрэг 25мм	МЗ	555500	0.2584	143521	0.1679	15	1	334.65	843
1-4547	Барилгын бүх төрлийн болт, гайк, шайб, даравч гэх мэт	КГ	5000	36.8176	184088	0.0368	15	1	334.65	185
1-4186	Блокны зуурмаг	УУТ	8120	19.1	155092	0.382	15	1	334.65	1,918
	Бууны хадаас	Ш	575	2.75	1581	0.0003	15	1	334.65	1
1-3824	Бэхлэгэ төмөр	КГ	2818	1.75	4932	0.0018	0	1	0	0
1-0517	Бэхлэгэний төмөр	КГ	2522	22.0195	55533	0.022	15	1	334.65	111
	Бүргэд хаалга 2.1м2	Ш	503159	2	1006318	0.1	15	1	334.65	502
1-4180	Бетон зуурмаг в20	МЗ	299697	65.1882	19536708	156.4517	15	1	334.65	785,348
1-4184	Бетон зуурмаг в15	МЗ	285152	42.5706	12139093	102.1694	15	1	334.65	512,865
1-4180	Бетон зуурмаг в10	МЗ	264242	7.3702	1947529	17.6886	15	1	334.65	88,792
1-4212	Арчих материал	КГ	2000	1.0715	2143	0.0011	15	1	334.65	5
1-0733	Арматур	ТН	2522727	9.3943	23699274	9.3943	15	1	334.65	47,157
1-0212	Гадна эмульсэн будаг	КГ	6079	200.45	1218536	0.2004	15	1	334.65	1,006
1-4048	Гуалин III зэрэг, 5-6м урт	МЗ	555500	5.8746	3263335	4.6997	15	1	334.65	23,591
1-4053	Гөлтгөнө	КГ	500	129.7926	64896	0.1298	15	1	334.65	652
1-4053	Гипс	КГ	524	22.6181	11852	0.0226	15	1	334.65	114

МАТЕРИАЛ БА ТЭЭВРИЙН ЗАРДАЛ

Шифр	Материалын нэр	Материал				Тээвэр				
		Х/Н	Үнэ	Нийт орц	Зардал	Нийт жин	Зай	Зэрэг	Тариф	Зардал
1-0864	Гипс шуруп	кг	13731	0.8334	11444	0.0008	15	1	334.65	4
1-5032	Гипсэн хавтан 12мм, холбох хэрэгслийн хамт	м2	13219	19.8085	261849	0.099	15	1	334.65	497
1-4242	Ердийн тоосго м-100	1000ш	300000	2.7305	819162	9.5589	15	1	334.65	47,973
1-4162	Дайрга	м3	17273	11.83	204340	23.66	15	1	334.65	118,767
1-0128	Дюбель	ш	200	24.863	4973	0.0025	15	1	334.65	12
1-4151	Дүнзэнцэр	м3	555500	0.0873	48495	0.0567	15	1	334.65	285
1-4154	Дүнзэнцэр IV зэрэг 100 мм-ээс доош зузаантай	м3	555500	0.032	17754	0.0208	15	1	334.65	104
1-5111	Заадасны лент/ бандаж	м	1012	36.8307	37273	0.0037	15	1	334.65	18
1-0856	Замаск	кг	336	246.7525	82909	0.2468	15	1	334.65	1,239
1-3991	Захалсан банз III зэрэг, урт нь 2м-ээс дээш	м3	555500	0.7758	430929	0.5042	15	1	334.65	2,531
1-3994	Захалсан банз, IV зэрэг, 2м-ээс дээш урт, 44мм зузаан	м3	555500	2.6067	1448049	1.6944	15	1	334.65	8,505
1-0200	Керосин	кг	2000	1.447	2894	0.0014	15	1	334.65	7
1-5110	Нягтруулагч лент /цавуутай/	м	1012	19.4561	19690	0.0019	15	1	334.65	10
1-4212	Навгас	кг	1000	1.1375	1138	0.0011	15	1	334.65	6
3-6348	Нүдэн гэрэл	ш	18880	11	207680	0.0154	15	2	444.24	103
1-0410	Маажин	кг	3000	1.5176	4553	0.0015	15	1	334.65	8
1-4771	Модон рейк	м2	50196	28.4025	1425692	0.142	15	2	444.24	946
4-0001	Модон тоосго	ш	500	22.4868	11243	0.0225	15	1	334.65	113
1-4325	Модон хаалга	м2	342425	7.2	2465460	0.2354	15	2	444.24	1,569
1-0555	Паркет, зөөлөвчийн хамт	м2	35607	123.5745	4400117	1.9772	15	1	334.65	9,925
1-0134	Плитаны цавуу	кг	818	28.7434	23512	0.0287	15	1	334.65	144
1-0094	Пластмасан хадаас	ш	575	1110.44	638503	1.1104	15	2	444.24	7,400
1-4333	Овойлт уусгэхгүй хөрс тээвэрлэж авчрах	м3	10000	72.69	726900	119.9385	15	1	334.65	602,061
	Обой цаас энгийн дунд зэргийн	м2	5673	146.109	828876	0.1461	15	2	444.24	974
1-0176	Обойны цавуу	кг	19182	1.4223	27283	0.0014	15	2	444.24	9
1-0221	Өнгийн тосон будаг	кг	8509	2.0793	17693	0.0021	15	1	334.65	10
1-4277	Үртэс	м3	7000	0.5885	4119	0.1177	15	1	334.65	591
1-5302	3 давхар шилтэй, хуванцар вакуум цонх	м2	310227	14.99	4650303	0.5247	15	2	444.24	3,496
	30х30 дуужин тааз, холбох хэрэгслийн хамт	м2	22000	2.8875	63525	0.0125	15	2	444.24	83

80м2 талбайны орон сууц /салхижуулалттай суурь

Барилгаа усралт, заслын ажил

МАТЕРИАЛ БА ТЭЭВРИЙН ЗАРДАЛ

Шифр	Материалын нэр	Материал			Тээвэр					
		Х/Н	Үнэ	Нийт орц	Зардал	Нийт жин	Зай	Зэрэг	Тариф	Зардал
1-5302	2 Давхар шилтэй, металл вакуум шилэн тагтны хаалт	м2	503169	29.37	14778074	1.4685	15	2	444.24	9,785

Хог, хаягдлын зардал: 3.8912 0 1 0 0
149,326,443 2,934,909

ӨРТГИЙН ТОВЧОО (БАРИЛГЫН АЖЛЫН ҮЕ ШАТААР)

Д/Д	Барилга угсралтын ажлын үе шатны нэр	Бүгд өртөг	Ажиллах хүчний зардал	Материал	Машин механизм	Тээвэр	Нэмэгдэл зардал	Ашиг
1	ХАЛААЛТЫН АЖИЛ	7,079,154	2,697,454	2,328,388	127,702	5,861	996,382	923,368
2	САЛХИВЧИЙН СИСТЕМ	914,415	404,482	240,571	306	376	149,407	119,271
3	ХАЛААХ ХЭРЭГСЭЛ	3,107,777	308,085	2,273,280	6,168	1,081	113,800	405,362
4	ХАЛААЛТЫН ТОГОО	4,493,454	1,292,675	2,007,517	27,763	101,909	477,487	586,103
НИЙТ ДҮН:		15,594,800	4,702,696	6,849,757	161,939	109,227	1,737,077	2,034,104

ЦАЛИНГИЙН НЭГТГЭЛ

ХАЛААЛТЫН АЖИЛ

Үндэслэл	Гүйцэтгэх ажлын нэр	Хэмжих нэгж	Тоо хэмжээ	Дундаж зэргийн хөдөлмөр зарцуулалт (үндсэн ажил / тэт ачиж буулгах)					
				Зэрэг	Нэгж хүн-цаг	Бүгд хүн-цаг	Тарифт цалин	Нийт цалин	Бүгд цалин
18-120-04	8 гаргалгаатай коллектор, хайрцагийн хамт угсрах	ш	1	3.4 / 2	4.2 / 0.34	4.202 / 0.34	6459 / 5212	27143 / 1772	28,915
16-071-04	Ф25мм голчтой халаалтын ган яндан угсрах	м	12	3.6 / 2	0.52 / 0.01	6.186 / 0.14	6613 / 5212	40908 / 738	41,646
18-180-04	Металл пластмассан хоолой угсрах, усаар шахаж шалгах Ф16*2мм	м	126	3.3 / 2	0.8 / 0.62	100.17 / 78.5	6381 / 5212	639185 / 409132	1,048,316
24-110-07	Тусгаарлах гадаргууг лакаар будах	м2	1.26	2.7 / 2	0.44 / 0	0.553 / 0	5868 / 5212	3244 / 2	3,246
24-120-04	Пенополиуретанаар гадаргууг дулаалах, ороох	м2	1.26	3.8 / 2	0.51 / 0.01	0.641 / 0.01	6767 / 5212	4340 / 64	4,404
16-110-04	Н вентиль угсрах	ш	8	3.6 / 2	1.49 / 0.02	11.923 / 0.17	6613 / 5212	78848 / 876	79,724
18-210-19	Бөмбөлгөн хяалт угсрах-Ф15мм	ш	16	3.5 / 2	0.95 / 0.01	15.245 / 0.19	6536 / 5212	99640 / 1001	100,641
18-210-19	Бөмбөлгөн хяалт угсрах-Ф25мм	ш	2	3.5 / 2	0.95 / 0.01	1.906 / 0.02	6536 / 5212	12455 / 125	12,580
18-130-04	25мм хүртэл голчтой бохир шүүгч тавих	ш	2	4.0 / 2	3.07 / 0.02	6.139 / 0.04	6921 / 5212	42487 / 212	42,698
18-210-19	Ус юүлэгч угсрах-Ф20мм	ш	2	3.5 / 2	0.95 / 0.01	1.906 / 0.02	6536 / 5212	12455 / 125	12,580
18-230-04	Халаалтын системийг усаар угаах	м	12	4.0 / 2	0.04 / 0	0.487 / 0	6921 / 5212	3370 / 1	3,372

Нийт Хүн/цаг:

149.36 / 79.44

Үндсэн цалин:

1,378,122

Инженер техникийн ажилчдын цалин:

234,281

Нэмэгдэл цалин:

509,905

Нийт цалин:

2,122,308

Нийгмийн даатгал, эрүүл мэндийн даатгалын байгууллагын төлөх шимтгэлийн дүн:

286,512

Ажлын бааж, хувцас, хэрэглэл:

288,634

Ажиллах хүчний зардал:

2,697,454

ХАЛААХ ХЭРЭГСЭЛ

Үндэслэл	Гүйцэтгэх ажлын нэр	Хэмжих нэгж	Тоо хэмжээ	Дундаж зэргийн хөдөлмөр зарцуулалт (үндсэн ажил / тэт ачиж буулгах)					
				Зэрэг	Нэгж хүн-цаг	Бүгд хүн-цаг	Тарифт цалин	Нийт цалин	Бүгд цалин
18-170-10	Панелан радиатор угсрах L=3м хүртэл /доороос холболттой	ш	8	4.0 / 2	2.03 / 1.07	16.272 / 8.59	6921 / 5212	112619 / 44782	157,400

ЦАЛИНГИЙН НЭГТГЭЛ

Нийт Хүн/цаг:

16.27 / 8.59

Үндсэн цалин:
Инженер техникийн ажилчдын цалин:
Нэмэгдэл цалин:

157,400
26,758
58,238

Нийт цалин:

242,396

Нийгмийн даатгал, эрүүл мэндийн даатгалын байгууллагын төлөх шимтгэлийн дүн:

32,723

Ажлын багаж, хувцас, хэрэглэл:

32,966

Ажиллах хүчний зардал:

308,085

САЛХИВЧИЙН СИСТЕМ

Үндэслэл	Гүйцэтгэх ажлын нэр	Хэмжих нэгж	Тоо хэмжээ	Дундаж зэргийн хөдөлмөр зарцуулалт (үндсэн ажил / тэт ачиж буулгах)					
				Зэрэг	Нэгж хүн-цаг	Бүгд хүн-цаг	Тарифт цалин	Нийт цалин	Бүгд цалин
19-030-04	0.5 мм зузаан цайрдсан гөлмөн төмрөөр хийсэн агаар дамжуулах тэгш өнцөгт огтлолтой 1000 мм хүртэл голчтой хоолой угсрах	м2	9	3.5 / 2	2.19 / 0.08	19.704 / 0.73	6536 / 5212	128783 / 3800	132,583
15-500-10	Агаар сорох сараалж угсрах Р150	ш	3	4.0 / 2	1.65 / 0.01	4.944 / 0.04	6921 / 5212	34217 / 194	34,411
19-520-01	Агаарын тэгш өнцөгт огтлолтой хоолойн бэлдэц бэлтгэх, эргэн тойрны урт 1000мм хүртэл	м2	9	4.5 / 2	0.6 / 0.01	5.377 / 0.12	7262 / 5212	39045 / 610	39,655

Нийт Хүн/цаг:

30.02 / 0.88

Үндсэн цалин:

206,649

Инженер техникийн ажилчдын цалин:

35,130

Нэмэгдэл цалин:

76,460

Нийт цалин:

318,239

Нийгмийн даатгал, эрүүл мэндийн даатгалын байгууллагын төлөх шимтгэлийн дүн:

42,962

Ажлын багаж, хувцас, хэрэглэл:

43,281

Ажиллах хүчний зардал:

404,482

ХАЛААЛТЫН ТОГОО

Үндэслэл	Гүйцэтгэх ажлын нэр	Хэмжих нэгж	Тоо хэмжээ	Дундаж зэргийн хөдөлмөр зарцуулалт (үндсэн ажил / тэт ачиж буулгах)					
				Зэрэг	Нэгж хүн-цаг	Бүгд хүн-цаг	Тарифт цалин	Нийт цалин	Бүгд цалин

ЦАЛИНГИЙН НЭГТГЭЛ

16-073-04	D=25мм голчтой ган хоолой угсрах	М	28	3.6 / 2	0.54 / 0.01	15.089 / 0.36	6613 / 5212	99785 / 1897	101,682
16-073-04	D=20мм голчтой ган хоолой угсрах	М	14	3.6 / 2	0.54 / 0.01	7.545 / 0.18	6613 / 5212	49892 / 949	50,841
16-073-04	D=15мм голчтой ган хоолой угсрах	М	3	3.6 / 2	0.54 / 0.01	1.617 / 0.04	6613 / 5212	10691 / 203	10,895
15-270-13	Ган яндан тосон будгаар будах	м2	4.317	3.3 / 2	0.55 / 0	2.357 / 0.00	6381 / 5212	15038 / 20	15,058
24-120-04	Хоолойг дулаалах, хуйлмал материалаар ороох	м2	4.317	3.8 / 2	0.51 / 0.01	2.197 / 0.04	6767 / 5212	14869 / 218	15,088
18-200-12	Халаалтын тогоо, яндангийн хамт угсрах DOR12, Q=15600Вт	Ш	1	4.3 / 2	8.15 / 0.00	8.155 / 0.00	7126 / 5212	58113 / 21	58,133
18-200-12	Цахилгаан халаалтын тогоог суурилуулах PTE18	Ш	1	4.3 / 2	8.15 / 0.00	8.155 / 0.00	7126 / 5212	58113 / 21	58,133
18-120-08	Сулжээний насос угсрах G=0.7м3/ц, H=7м, /1 нөөцөнд	КОМ	2	3.9 / 2	5.31 / 0.00	10.628 / 0.01	6844 / 5212	72738 / 31	72,769
18-050-04	0,1м3 эзэлхүүнтэй тэлэлтийн сав тавих	Ш	1	3.8 / 2	5.2 / 0.68	5.202 / 0.68	6767 / 5212	35199 / 3544	38,743
18-210-19	Бөмбөлгөн хаалт угсрах-ф25мм	Ш	6	3.5 / 2	0.95 / 0.01	5.717 / 0.07	6536 / 5212	37365 / 375	37,740
18-210-19	Бөмбөлгөн хаалт угсрах-ф20мм	Ш	6	3.5 / 2	0.95 / 0.01	5.717 / 0.07	6536 / 5212	37365 / 375	37,740
18-130-04	25мм хүртэл голчтой бохир шүүгч тавих	Ш	2	4.0 / 2	3.07 / 0.02	6.139 / 0.04	6921 / 5212	42487 / 212	42,698
18-210-19	Ул буцаах клапан тавих ф20мм	Ш	2	3.5 / 2	0.95 / 0.01	1.906 / 0.02	6536 / 5212	12455 / 125	12,580
18-140-06	Төмөр гэртэй термометр угсрах	Ш	8	4.0 / 2	0.45 / 0.01	3.626 / 0.06	6921 / 5212	25093 / 288	25,380
18-140-05	Гурвалсан крантай манометр угсрах	Ш	8	4.0 / 2	0.45 / 0.02	3.626 / 0.15	6921 / 5212	25093 / 792	25,885
18-140-07	Хийн кран тавих ф15мм	Ш	3	3.7 / 2	0.18 / 0.01	0.532 / 0.01	6690 / 5212	3556 / 78	3,635
18-210-19	Ус юүлэгч угсрах-ф20мм	Ш	4	3.5 / 2	0.95 / 0.01	3.811 / 0.05	6536 / 5212	24910 / 250	25,160
19-110-06	Аваарийн клапан тавих	Ш	2	3.5 / 2	1.17 / 0.03	2.348 / 0.05	6536 / 5212	15349 / 271	15,620
18-230-04	Халаалтын системийг усаар угаах	М	45	4.0 / 2	0.04 / 0	1.826 / 0	6921 / 5212	12638 / 5	12,643

Нийт Хүнцга:

96.19 / 1.86

Үндсэн цалин:

660,425

Инженер техникийн ажилчдын цалин:

112,272

Нэмэгдэл цалин:

244,357

Нийт цалин:

1,017,054

Нийгмийн даатгал, эрүүл мэндийн даатгалын байгууллагын төлөх шимтгэлийн дүн:

137,302

Ажлын багаж, хувцас, хэрэглэл:

138,319

Ажиллах хүчний зардал:

1,292,675

ЦАЛИНГИЙН НӨГТГЭЛ

	291.84 / 90.77	Бүгд цалин:	2,402,596
Бүгд хүн/цаг:			408,441
Инженер техникийн ажилчдын цалин:			888,960
Нэмэгдэл цалин:			3,699,997
Нийт цалин:			499,500
Нийгмийн даатгал, эрүүл мэндийн даатгалын байгууллагын төлөх шимтгэлийн дүн:			503,200
Ажлын багаж, хувцас, хэрэглэл:			4,702,696
Ажиллах хүчний зардал:			

МАШИН МЕХАНИЗМЫН ХЭРЭГЦЭЭ (ҮЕ ШАТААР)**ХАЛААЛТЫН АЖИЛ**

Шифр	Машин механизмын нэр	Нийт хэрэгцээ	Нэгж үнэ	Нийт үнэ
6008	Хоолой тайрах машин	7.43	2720	20,220
11004	Цахилгаан өрөм	11.34	2531	28,702
2028	Автокран 5тн	0.14	59489	8,405
	Автомашин	0.03	3456	117
3033	Гагнуурын аппарат	3.69	19064	70,258
				127,702

ХАЛААХ ХЭРЭГСЭЛ

Шифр	Машин механизмын нэр	Нийт хэрэгцээ	Нэгж үнэ	Нийт үнэ
2028	Цахилгаан өрөм	2.4	2531	6,074
	Автомашин	0.03	3456	94
				6,168

САЛХИВЧИЙН СИСТЕМ

Шифр	Машин механизмын нэр	Нийт хэрэгцээ	Нэгж үнэ	Нийт үнэ
	Автомашин	0.02	3456	63
3028	Гагнуурын аппарат	0.00	19064	86
2129	Еэвэн араат гар эргүүлэг 1тн	0.05	2860	157
				306

ХАЛААЛТЫН ТОГОО

Шифр	Машин механизмын нэр	Нийт хэрэгцээ	Нэгж үнэ	Нийт үнэ
	Авто машин	0.00	3450	11
2028	Автокран 5тн	0.15	59489	8,851
	Автомашин	0.04	3456	144
3033	Гагнуурын аппарат	0.98	19064	18,756
				27,763

НИЙТ ДҮН:**161,939**

БҮЛЭГ ТУС БҮРИЙН МАТЕРИАЛ БА ТЭЭВРИЙН ЗАРДАЛ

ХАЛААЛТЫН АЖИЛ

Шифр	Материалын нэр	Материал				Тээвэр				
		Х/Н	Үнэ	Нийт орц	Зардал	Нийт жин	Зай	Зэрэг	Тариф	Зардал
2-1022	8 гаргалгаатай коллектор	Ш	401019	1	401,019	0.003	15	2	444.24	20
1-4271	Ус	М3	2000	1.8	3,600	1.8	5	1	453.71	4,083
2-0100	Ус юүлэгч-ф20мм	Ш	19706	2	39,412	0.001	15	2	444.24	7
1-0244	Төмрийн будаг	КГ	17845	0.1	1,785	0.000	15	1	334.65	1
1-0129	Хуванцар тэлэгчтэй шуулл 6мм	Ш	50	252	12,600	0.025	15	1	334.65	126
1-1015	Хуванцар бөхэлгээ	Ш	954	252	240,408	0.025	15	2	444.24	168
1-1015	Хоолойн дулаалга ф25мм	У/М	2705	12	32,460	0.018	15	1	334.65	90
1-0277	Хар тосон түрхлэг	КГ	3338	0.504	1,682	0.001	15	1	334.65	3
1-4336	Хүчилтөрөгч	М3	10000	0.028	276	0	15	1	334.65	0
2-1470	Ф16*2мм металл пластмассан дулаалгатай хоолой	М	4784	126	602,784	0.101	15	2	444.24	672
	Ф16мм шахагч резин	Ш	233	126	29,358	0.013	15	2	444.24	84
	Ф16мм бөгж	Ш	291	126	36,666	0.015	15	2	444.24	101
1-0879	Электрод э-42	КГ	4666	1.169	5,455	0.001	15	1	334.65	6
1-0750	Боодлын онгийн тууз	М2	5820	1.953	11,366	0.002	15	1	334.65	10
2-3197	Бохир шүүгч ф25мм	Ш	52004	2	104,008	0.001	15	2	444.24	7
2-0100	Бөмбөлгөн хаалт ф15мм	Ш	14953	16	239,248	0.008	15	2	444.24	53
2-0100	Бөмбөлгөн хаалт ф25мм	Ш	23514	2	47,028	0.001	15	2	444.24	7
1-3943	Ацетилен	М3	10000	0.024	240	0	15	1	334.65	0
1-4212	Арчих материал	КГ	2000	0.009	19	0	15	1	334.65	0
1-0527	Гангуурын /цувимал/ угас	КГ	1000	0.041	41	0	15	1	334.65	0
2-1451	Ган яндан ф25мм	М	7895	12	94,740	0.029	15	3	591.18	254
2-1157	Кронштейн	КГ	2985	2	5,970	0.002	15	2	444.24	13
2-1353	Коллекторын хайрцаг	Ш	169923	1	169,923	0.007	15	2	444.24	45
2-1696	Контр, гайк ф16мм	Ш	175	126	22,050	0.013	15	2	444.24	84
2-0100	Н вентиль	Ш	28182	8	225,456	0.004	15	2	444.24	27
1-0410	Маажин	КГ	5791	0.05	291	0	15	1	334.65	0
1-0087	Олс	КГ	10000	0.05	502	0	15	1	334.65	0

80м2 талбайтай орон сууц

Халаалт, агаар сэлгээлтийн шугам

БҮЛЭГ ТУС БҮРИЙН МАТЕРИАЛ БА ТЭЭВРИЙН ЗАРДАЛ

Хоо, хаягдлын зардал: 0.0124 0 1 0 0
 2,328,388 5,861

ХАЛААХ ХЭРЭГСЭЛ

Шифр	Материалын нэр	Материал			Тээвэр					
		Х/Н	Үнэ	Нийт орц	Зардал	Нийт жин	Зай	Зэрэг	Тариф	Зардал
	Термостат вентилийн тохируулагчтай толгой /букса	Ш	15000	8	120,000	0.003	15	2	444.24	21
2-0168	Ф15 мм термостат вентиль	Ш	23784	8	190,272	0.004	15	2	444.24	27
2-1353	Панелан радиатор с22-5050-6 /доороос	Ш	207036	1	207,036	0.014	15	2	444.24	93
2-0383	Панелан радиатор с22-50100-6 /доороос	Ш	314388	1	314,388	0.028	15	2	444.24	187
2-1364	Панелан радиатор с22-5080-6 /доороос	Ш	268380	1	268,380	0.022	15	2	444.24	147
2-1353	Панелан радиатор с22-5070-6 /доороос	Ш	245376	4	981,504	0.08	15	2	444.24	533
1-3866	Панелан радиатор с11-5050-6 /доороос	Ш	191700	1	191,700	0.011	15	2	444.24	73

Хоо, хаягдлын зардал: 0.001 0 1 0 0
 2,273,280 1,081

САЛХИВЧИЙН СИСТЕМ

Шифр	Материалын нэр	Материал			Тээвэр					
		Х/Н	Үнэ	Нийт орц	Зардал	Нийт жин	Зай	Зэрэг	Тариф	Зардал
1-0094	Хадаас /40-60мм/	КГ	2767	0.099	274	0	15	1	334.65	0
2-2960	Цайрдсан гөлмөн төмөр	М2	17273	11.88	205,203	0.065	15	1	334.65	328
1-0879	Электрод э-42	КГ	4666	0.007	34	0	15	1	334.65	0
1-0060	Барилгын бүх төрлийн боолт, гайк, шайба, даравч, бэхлэгээ	КГ	7547	0.711	5,366	0.001	15	1	334.65	4
1-0517	Бэхлэгээ төмөр	КГ	2842	5.85	16,626	0.006	15	1	334.65	29
1-3883	Агаар сорох сараалж р150	Ш	3500	3	10,500	0.002	15	2	444.24	10
1-0844	Асбестон утас	КГ	2600	0.986	2,562	0.001	15	1	334.65	5
1-4053	Гипс	КГ	524	0.012	6	0	15	1	334.65	0

БҮЛЭГ ТУС БҮРИЙН МАТЕРИАЛ БА ТЭЭВРИЙН ЗАРДАЛ

Хог, хаягдлын зардал: 0.0004 0 1 0 0

240,571 376

ХАЛААЛТЫН ТОГОО

Шифр	Материалын нэр	Материал				Тээвэр				
		Х/Н	Үнэ	Нийт орц	Зардал	Нийт жин	Зай	Зэрэг	Тариф	Зардал
2-1201	Сулжээний насос g=0.7м3/ц, h=7м, /1 нөөцөнд	Ш	0	2	0	0.03	15	2	444.24	200
1-0550	Резин жийрэг	кг	3000	0.22	660	0.000	15	1	334.65	1
1-4271	Ус	м3	2000	1.93	3,860	1.93	5	1	453.71	4,378
2-0100	Ус юүлэгч-ф20мм	Ш	19706	4	78,824	0.002	15	2	444.24	13
1-3794	Утааны төмөр яндан	У/М	76363	5.5	419,997	0.044	15	2	444.24	293
2-2913	Тэлэлтийн сав 7л	Ш	105845	1	105,845	0.007	15	2	444.24	47
2-1441	Термометр-тсвб	Ш	26992	8	215,936	0.011	15	2	444.24	72
1-0343	Тос хф-12-16	кг	2000	0.8	1,600	0.001	15	2	444.24	5
1-0244	Төмрийн хуурай будаг	кг	10000	0.447	4,470	0.000	15	1	334.65	2
1-0244	Төмрийн будаг	кг	17845	0.135	2,409	0.000	15	1	334.65	1
2-1129	Хийн авах кран ф15мм	Ш	3528	3	10,584	0.001	15	2	444.24	6
1-4577	Хоолойн дулаалга ф15мм	У/М	2200	3	6,600	0.046	15	1	334.65	232
1-1015	Хоолойн дулаалга ф25мм	У/М	2705	28	75,740	0.042	15	1	334.65	211
	Хоолойн дулаалга ф20мм	У/М	2368	14	33,152	14	15	2	444.24	93,290
	Халаалтын тогоо дог12, q=15600ват	Ш	0	1	0	0.1	15	1	334.65	502
1-4336	Хүчилтөрөгч	м3	10000	0.106	1,062	0.000	15	1	334.65	1
	Цахилгаан халаалтын тогоо рте18	Ш	0	1	0	0.025	15	1	334.65	125
1-0879	Электрод э-42	кг	4666	0.301	1,404	0.000	15	1	334.65	2
1-0060	Барилгын бүх төрлийн боолт, гайк, шайба, даравч, бөхөлгээ	кг	7547	2.82	21,283	0.003	15	1	334.65	14
1-0750	Боодлын онгийн тууз	м2	5820	6.691	38,944	0.007	15	1	334.65	34
2-3197	Бохир шүүгч ф25мм	Ш	52004	2	104,008	0.001	15	2	444.24	7
2-0100	Бөмбөлгөн хаалт ф25мм	Ш	23514	6	141,084	0.006	15	2	444.24	40
2-0113	Бөмбөлгөн хаалт ф20мм	Ш	19841	6	119,046	0.006	15	2	444.24	40
2-0968	Аваарийн клапан	Ш	24739	2	49,478	0.08	15	2	444.24	533
1-3943	Ацетилен	м3	10000	0.09	900	0	15	1	334.65	0

БҮЛЭГ ТУС БҮРИЙН МАТЕРИАЛ БА ТЭЭВРИЙН ЗАРДАЛ

1-4212	Арчих материал	кг	2000	0.001	3	0	15	1	334.65	0
1-0527	Гагнуурын /цувимал/ утас	кг	1000	0.18	180	0.000	15	1	334.65	1
2-2334	Ган яндан ф15мм	м	4590	3	13,770	0.004	15	3	591.18	34
2-1451	Ган яндан ф25мм	м	7895	28	221,060	0.067	15	3	591.18	593
2-2334	Ган яндан ф20мм	м	4865	14	68,110	0.033	15	3	591.18	297
1-0087	Задгай олс	кг	10000	0.068	675	0	15	1	334.65	0
2-2895	Жийргэвч	ш	300	4	1,200	0.000	15	2	444.24	3
2-1157	Кронштейн	ш	1200	8	9,600	0.108	15	2	444.24	720
2-1155	Манометр, обм 1-160	иж	25962	8	207,696	0.029	15	2	444.24	190
1-0410	Маажин	кг	5791	0.304	1,758	0.000	15	1	334.65	2
1-0087	Олс	кг	10000	0.224	2,244	0.000	15	1	334.65	1
1-0222	Өнгийн тосон будаг	кг	17845	1.053	18,797	0.001	15	1	334.65	5
2-0113	Үл буцаах клапан ф20мм	ш	12770	2	25,540	0.002	15	2	444.24	13

Хог, хаягдлын зардал: 0.0995

2,007,517

101,909

Хог, хаягдлын зардал: 0.1134

6,849,757

109,227

НИЙТ ТЭЭВРИЙН ЗАРДЛЫН ДҮН:

ТӨСӨВТ ӨРТГИЙН НЭГДСЭН ТОВЧОО

Д/Д	Зардлын нэр	Бүгд өртөг /төгрөг/
1	Ажиллах хүчний зардал	2,201,326
2	Материал	5,122,974
3	Тээвэр	32,397
4	Машин ашиглалт	302,065
	Шууд зардлын дүн	7,658,761
5	Нэмэгдэл зардал /72.3 %/	813,123
6	Ашиг / 15%/	1,270,783
	Барилга угсралтын ажлын дүн	9,742,666
7	НӨАТ 10%	974,267
8	Нормчлолын сан 0.18%	17,537
	Дүн	10,734,470
9	Захиалагчийн албаны зардал	194,853
10	Инженер хайгуул, зураг төслийн ажлын дүн	0
11	Зураг төсөл зохиогчийн хяналтын зардал	97,427
	Дүн	11,026,750
12	Магадлашгүй ажил 2%	194,853
13	Бусад нэмэлт зардал	0
	Дүн	11,221,603

ӨРТГИЙН ТОВЧОО (БАРИЛГЫН АЖЛЫН ҮЕ ШАТААР)

Д/Д	Барилга угсралтын ажлын үе шатны нэр	Бүгд өртөг	Ажиллах хүчний зардал	Материал	Машин механизм	Тээвэр	Нэмэгдэл зардал	Ашиг
1	ХАЛУУН, ХҮЙТЭН УСНЫ ШУГАМ	1,267,913	495,917	422,378	93	963	183,181	165,380
2	БОХИР УСНЫ ШУГАМ	3,407,166	587,017	2,156,409	1,149	1,347	216,832	444,413
3	УС ХАНГАМЖИЙН ҮЗЭЛ	1,695,924	364,311	926,511	47,849	1,477	134,569	221,208
4	ГАДНА БОХИР УСНЫ ШУГАМ	3,371,663	754,081	1,617,676	252,974	28,609	278,541	439,782
НИЙТ ДҮН:		9,742,666	2,201,326	5,122,974	302,065	32,397	813,123	1,270,783

80м2 талбайтай орон сууц

Цэвэр, бохир усны шугам

ЦАЛИНГИЙН НЭГТГЭЛ

ХАЛУУН, ХҮЙТЭН УСНЫ ШУГАМ

Үндэслэл	Гүйцэтгэх ажлын нэр	Хэмжих нэгж	Тоо хэмжээ	Дундаж зэргийн хөдөлмөр зарцуулалт (үндсэн ажил / тэт ачиж буулгах)					
				Зэрэг	Нэгж хүн-цаг	Бүгд хүн-цаг	Тарифт цалин	Нийт цалин	Бүгд цалин
16-280-04	Хуванцар хоолой угсрах ф15мм	м	12	3.2 / 2	0.8 / 0.62	9.643 / 7.48	6304 / 5212	60791 / 38965	99,756
16-280-04	Хуванцар хоолой угсрах ф20мм	м	8	3.2 / 2	0.8 / 0.62	6.429 / 4.98	6304 / 5212	40527 / 25977	66,504
18-210-19	Хаалт угсрах ф15мм	ш	10	3.5 / 2	0.95 / 0.01	9.528 / 0.12	6536 / 5212	62275 / 625	62,900
18-210-19	Хаалт угсрах ф20мм	ш	1	3.5 / 2	0.95 / 0.01	0.953 / 0.01	6536 / 5212	6228 / 63	6,290
17-030-06	Угаагуурын холигч байрлуулах	ш	1	3.8 / 2	0.93 / 0.02	0.927 / 0.02	6767 / 5212	6273 / 104	6,377
17-030-06	Гал тогооны угаалтуурын холигч байрлуулах	ш	1	3.8 / 2	0.93 / 0.02	0.927 / 0.02	6767 / 5212	6273 / 104	6,377
24-120-04	Хоолойг дулаалах, гадуур нь ороох	м2	1.476	3.8 / 2	0.51 / 0.01	0.751 / 0.01	6767 / 5212	5084 / 75	5,159

Нийт Хүн/цаг:

29.16 / 12.65

Үндсэн цалин:

253,363

Инженер техникийн ажилчдын цалин:

43,072

Нэмэгдэл цалин:

93,744

Нийт цалин:

390,179

Нийгэмийн даатгал, эрүүл мэндийн даатгалын байгууллагын төлөх шимтгэлийн дүн:

52,674

Ажлын багаж, хувцас, хэрэглэл:

53,064

Ажиллах хүчний зардал:

495,917

УС ХАНГАМЖИЙН УЗЕЛ

Үндэслэл	Гүйцэтгэх ажлын нэр	Хэмжих нэгж	Тоо хэмжээ	Дундаж зэргийн хөдөлмөр зарцуулалт (үндсэн ажил / тэт ачиж буулгах)					
				Зэрэг	Нэгж хүн-цаг	Бүгд хүн-цаг	Тарифт цалин	Нийт цалин	Бүгд цалин
18-070-05	Үнд ахуйн усны насос суурилуулах /Q=1.2м3/ц, H=10м, P=250Вт	ш	2	3.6 / 2	1.35 / 0.14	2.703 / 0.28	6613 / 5212	17874 / 1459	19,333
18-130-04	Ф20мм хүртэл голчтой хог шүүгч угсрах	ш	2	4.0 / 2	3.07 / 0.02	6.139 / 0.04	6921 / 5212	42487 / 212	42,698
18-210-19	Хаалт угсрах ф20мм	ш	2	3.5 / 2	0.95 / 0.01	1.906 / 0.02	6536 / 5212	12455 / 125	12,580
16-140-04	Үл буцаах клапан угсрах ф20мм	ш	2	3.6 / 2	1.49 / 0.03	2.975 / 0.06	6613 / 5212	19671 / 313	19,984
18-140-05	Гурвалсан крантай манометр угсрах	ш	2	4.0 / 2	0.45 / 0.02	0.906 / 0.04	6921 / 5212	6273 / 198	6,471
18-050-04	0.4м3 эзэлхүүнтэй нөөцийн сав тавих /600x400x1800h	ш	1	3.8 / 2	5.2 / 0.68	5.202 / 0.68	6767 / 5212	35199 / 3544	38,743

Барилгын төсвийн "Estimate Pro" програм

Хуудас 1

ЦАЛИНГИЙН НЭГТГЭЛ

18-120-19	Эзэлхүүний ус халаагч холбох V=100 литр	ком	1	3.5 / 2	6.12 / 0.01	6.12 / 0.01	6.536 / 5212	40000 / 26	40,026
18-210-19	Хөвүүрт хаалт угсрах ф20мм	ш	1	3.5 / 2	0.95 / 0.01	0.953 / 0.01	6536 / 5212	6228 / 63	6,290

Нийт Хүн/цаг: 26.9 / 1.14

Үндсэн цалин: 186,125

Инженер техникийн ажилчдын цалин: 31,641

Нэмэгдэл цалин: 68,866

Нийт цалин: 286,633

Нийгэмийн даатгал, эрүүл мэндийн даатгалын байгууллагын төлөх шимтгэлийн дүн: 38,695

Ажлын багаж, хувцас, хэрэглэл: 38,982

Ажиллах хүчний зардал: 364,311

БОХИР УСНЫ ШУГАМ

Үндэслэл	Гүйцэтгэх ажлын нэр	Хэмжих нэгж	Тоо хэмжээ	Дундаж зэргийн хөдөлмөр зарцуулалт (үндсэн ажил / тэт ачиж буулгах)					
				Зэрэг	Нэгж хүн-цаг	Бүгд хүн-цаг	Тарифт цалин	Нийт цалин	Бүгд цалин
16-270-04	Бохир усны хуванцар хоолой угсрах ф50мм	м	5	4.0 / 2	0.94 / 0.00	4.68 / 0.01	6921 / 5212	32390 / 37	32,427
16-270-05	Бохир усны хуванцар хоолой угсрах ф100мм	м	18	4.0 / 2	0.87 / 0.01	15.629 / 0.09	6921 / 5212	108171 / 488	108,659
17-040-04	Шаазан жорлон угсрах	1ком	1	4.0 / 2	5.05 / 0.36	5.047 / 0.36	6921 / 5212	34930 / 1897	36,827
17-010-10	Трап / голч-50мм / тавих	1ш	1	4.0 / 2	0.78 / 0.01	0.783 / 0.01	6921 / 5212	5418 / 78	5,496
17-010-11	Трап / голч-100мм / тавих	1ш	1	4.0 / 2	2.88 / 0.11	2.884 / 0.11	6921 / 5212	19960 / 568	20,528
17-060-07	Гал тогооны угаагуур, сифоны хамт угсрах/1 тасалгаатай	1ш	1	4.0 / 2	2.09 / 0.03	2.091 / 0.03	6921 / 5212	14471 / 146	14,617
17-060-06	Шаазан угаагуур, сифоны хамт угсрах	1ш	1	4.0 / 2	4.31 / 0.12	4.305 / 0.12	6921 / 5212	29798 / 631	30,428
17-020-04	Босоо шүршүүр байрлуулах	ком	1	3.9 / 2	3.71 / 0.18	3.708 / 0.18	6844 / 5212	25378 / 933	26,311
24-120-04	Хоолойг дулаалах, гадуур нь ороох	м2	7.042	3.8 / 2	0.51 / 0.01	3.584 / 0.07	6767 / 5212	24255 / 356	24,612

Нийт Хүн/цаг: 42.71 / 0.99

Үндсэн цалин: 299,905

Инженер техникийн ажилчдын цалин: 50,984

Нэмэгдэл цалин: 110,965

Нийт цалин: 461,854

Нийгэмийн даатгал, эрүүл мэндийн даатгалын байгууллагын төлөх шимтгэлийн дүн: 62,350

ЦАЛИНГИЙН НЭГТГЭЛ

Ажлын багаж, хувцас, хэрэгслэл: 62,812
Ажиллах хүчний зардал: 587,017

ГАДНА БОХИР УСНЫ ШУГАМ

Үндэслэл	Хэмжих нэгж	Тоо хэмжээ	Дундаж зэргийн хөдөлмөр зарцуулалт (үндсэн ажил / тэт ачиж буулгах)			Нийт цалин	Бүгд цалин
			Зэрэг	Нэгж хүн-цаг	Бүгд хүн-цаг		
01-210-02	м3	28.37	2.0 / 2	0.01 /	0.153 /	5212 / 5212	800 / 800
01-050-09	м3	0.88	2.5 / 2	6.4 /	5.633 /	5680 / 5212	31996 / 31,996
01-390-01	м3	22.63	/ 2	/	/	/ 5212	/
01-070-03	м3	3.99	1.4 / 2	2.19 /	8.745 /	4648 / 5212	40648 / 40,648
22-110-04	ш	1	3.0 / 2	22.87 / 9.05	22.866 / 9.05	6150 / 5212	140626 / 47169
08-040-10	м2	6.28	2.9 / 2	0.49 / 0.01	3.092 / 0.05	6056 / 5212	18723 / 262
10-460-04	м2	0.385	3.3 / 2	7.92 / 0.57	3.049 / 0.22	6381 / 5212	19459 / 1144
24-110-08	м2	0.79	2.6 / 2	0.63 / 0.02	0.496 / 0.01	5774 / 5212	2865 / 65
22-010-04	м3	0.66	2.5 / 2	1.54 / 1.41	1.02 / 0.93	5680 / 5212	5792 / 4850
16-270-05	м	6	4.0 / 2	0.87 / 0.01	5.21 / 0.03	6921 / 5212	36057 / 163
24-170-04	ком	1	4.5 / 2	2.86 / 0.00	2.86 / 0.00	7262 / 5212	20769 / 16
24-120-04	м2	2.034	3.8 / 2	0.51 / 0.01	1.035 / 0.02	6767 / 5212	7006 / 103
11-320-06	м3	0.48	2.4 / 2	1.18 / 1.08	0.569 / 0.52	5587 / 5212	3177 / 2712
11-320-06	м3	0.07	2.4 / 2	1.18 / 1.08	0.083 / 0.08	5587 / 5212	463 / 395

Нийт Хүнцаг:

54.81 / 10.91

Үндсэн цалин:

385,258

Инженер техникийн ажилчдын цалин:

65,494

Нэмээдэл цалин:

142,545

Нийт цалин:

593,297

ЦАЛИНГИЙН НЭГТГЭЛ

Нийгмийн даатгал, эрүүл мэндийн даатгалын байгууллагын бэрлэх, хууцаар хэрэглэвдүн:

80,988

Ажиллах хүчний зардал:

754,081

Бүгд хүн/цаг:

153.58 / 25.68

Бүгд цалин:

1,124,652

Инженер техникийн ажилчдын цалин:

191,191

Нэмэгдэл цалин:

416,121

Нийт цалин:

1,731,963

Нийгмийн даатгал, эрүүл мэндийн даатгалын байгууллагын төлөх шимтгэлийн дүн:

233,815

Ажлын багаж, хувцас, хэрэглэл:

235,547

Ажиллах хүчний зардал:

2,201,326

МАШИН МЕХАНИЗМЫН ХЭРЭГЦЭЭ (ҮЕ ШАТААР)

ХАЛУУН, ХҮЙТЭН УСНЫ ШУГАМ

Шифр	Машин механизмын нэр	Нийт хэрэгцээ	Нэгж үнэ	Нийт үнэ
2028	Автокран 5тн	0.00	59489	79
	Автомашин	0.00	3456	14

93

УС ХАНГАМЖИЙН УЗЕЛ

Шифр	Машин механизмын нэр	Нийт хэрэгцээ	Нэгж үнэ	Нийт үнэ
2028	Автокран 5тн	0.15	59489	8,864
	Автомашин	0.05	3456	184
2028	Автакран 5 тн	0.00	59489	139
3033	Гагнуурын аппарат	2.03	19064	38,662

47,849

БОХИР УСНЫ ШУГАМ

Шифр	Машин механизмын нэр	Нийт хэрэгцээ	Нэгж үнэ	Нийт үнэ
2028	Автокран 5тн	0.02	59489	1,061
	Автомашин	0.03	3456	88

1,149

ГАДНА БОХИР УСНЫ ШУГАМ

Шифр	Машин механизмын нэр	Нийт хэрэгцээ	Нэгж үнэ	Нийт үнэ
1016	90 морины хүчтэй бульдозер	0.44	51955	22,798
2028	Автокран 5тн	1.09	59489	64,916
2027	Автокран 3тн	2.7	40084	108,227
	Автомашин	1.52	3456	5,253
9022	Доргиулагч	1.77	8275	14,647
7014	Зуурмаг зуурагч 80л	0.28	8310	2,342
1007	Өндөр бүтээмжтэй эксковатор 0.5м3	0.79	43956	34,792

252,974

НИЙТ ДҮН:

302,065

80м2 талбайтай орон сууц

Цэвэр, бохир усны шугам

БҮЛЭГ ТУС БҮРИЙН МАТЕРИАЛ БА ТЭЭВРИЙН ЗАРДАЛ

ХАЛУУН, ХҮЙТЭН УСНЫ ШУГАМ

Шифр	Материалын нэр	Материал			Тээвэр					
		Х/Н	Үнэ	Нийт орц	Зардал	Нийт жин	Зай	Зэрэг	Тариф	Зардал
1-4271	Ус		2000	0.24	480	0.24	5	1	453.71	544
2-1428	Угаагуурын холигч		61982	1	61,982	0.003	15	2	444.24	19
3-4877	Хуванцар отвод ф20мм		975	7	6,825	0.002	15	2	444.24	14
2-2547	Хуванцар тройник ф15мм		1152	4	4,608	0.001	15	2	444.24	8
2-1783	Хуванцар тройник ф20*15мм		1287	1	1,287	0.000	15	2	444.24	2
2-2547	Хуванцар тройник ф20мм		1152	4	4,608	0.001	15	2	444.24	8
1-5070	Хуванцар хоолойн бэхэлгээ ф15мм		270	10	2,700	0.001	15	1	334.65	5
1-5070	Хуванцар хоолойн бэхэлгээ ф20мм		270	8	2,160	0.001	15	1	334.65	4
2-1780	Хуванцар шилжвэр ф20*15мм		944	2	1,888	0.002	15	1	334.65	10
3-4877	Хуванцар отвод ф15мм		975	12	11,700	0.004	15	2	444.24	24
1-1015	Хоолойн дулаалга ф15мм	У/М	2200	12	26,400	0.036	15	1	334.65	181
	Хоолойн дулаалга ф20мм	У/М	2368	8	18,944	0.004	15	2	444.24	27
2-01С0	Хаалт ф15мм	Ш	12909	10	129,090	0.003	15	2	444.24	20
2-01С0	Хаалт ф20мм	Ш	18627	1	18,627	0.001	15	2	444.24	3
2-1470	Цэвэр усны хуванцар хоолой ф15мм	М	2937	12	35,244	0.006	15	2	444.24	40
2-1470	Цэвэр усны хуванцар хоолой ф20мм	М	2937	8	23,496	0.004	15	2	444.24	27
1-0750	Боодлын өнгийн тууз	М2	5820	1,919	11,167	0.002	15	1	334.65	10
2-1428	Гал тогооны угаалтуурын холигч	КОМ	61172	1	61,172	0.003	15	2	444.24	19

Хог, хаягдлын зардал: 0.0019 0 1 0 0

422,378

УС ХАНГАМЖИЙН УЗЕЛ

963

Шифр	Материалын нэр	Материал			Тээвэр					
		Х/Н	Үнэ	Нийт орц	Зардал	Нийт жин	Зай	Зэрэг	Тариф	Зардал
1-4271	Ус		2000	0.31	620	0.31	5	1	453.71	703
2-0444	Унд ахуйн усны насос /q=1.2м3/ц, n=10м, p=250вт	КОМ	0	2	0	0.023	15	2	444.24	151

80м2 талбайтай орон сууц

Цэвэр, бохир усны шугам

БҮЛЭГ ТУС БҮРИЙН МАТЕРИАЛ БА ТЭЭВРИЙН ЗАРДАЛ

1-0244	Төмрийн хуурай будаг	кг	10000	0.108	1,080	0.000	15	1	334.65	1
2-0100	Хаалт ф20мм	ш	18627	2	37,254	0.001	15	2	444.24	7
2-0100	Хөвүүрт хаалт ф20мм	ш	17909	1	17,909	0.001	15	2	444.24	3
2-3197	Ф20мм хүртэл голчтой хог шүүгч	ш	20802	2	41,604	0.001	15	2	444.24	4
3-0553	Эзэлхүүний ус халаагч V=100 литр	ш	732710	1	732,710	0.022	15	3	591.18	195
1-0879	Электрод э-42	кг	4666	0.758	3,537	0.001	15	1	334.65	4
1-0128	Барилгын бүх төрлийн болт, гайк, шайб, даравч, бэхэлгээ төмөр, бусад	кг	7547	1.2	9,056	0.001	15	1	334.65	6
2-1155	Гурвалсан крантай манометр	ш	25962	2	51,924	0.002	15	2	444.24	11
2-2893	Жийргэвч лент	ш	1545	4	6,180	0.001	15	1	334.65	6
1-0410	Маажин	кг	3500	0.054	189	0	15	1	334.65	0
1-0417	Олс	кг	10000	0.054	540	0	15	1	334.65	0
2-0926	Үл буцаах клапан ф20мм	ш	11954	2	23,908	0.002	15	2	444.24	13
2-2913	0.4м3 эзэлхүүнтэй нөөцийн сав /600х400х1800н	ш	0	1	0	0.056	15	2	444.24	373

Хог, хаягдлын зардал: 0.0025

0

1

0

0

926,511

1,477

БОХИР УСНЫ ШУГАМ

Шифр	Материалын нэр	Материал				Тээвэр				
		Х/Н	Үнэ	Нийт орц	Зардал	Нийт жин	Зай	Зэрэг	Тариф	Зардал
2-1530	Суултуур	иж	209890	1	209,890	0.026	15	2	444.24	177
2-4006	Суултуурын уян хоолой-40см	ш	7067	1	7,067	0.001	15	1	334.65	3
2-1158	Угаагуур	ком	94293	1	94,293	0.025	15	2	444.24	167
2-4006	Угаагуур, мойкны уян хоолой-60см	ш	8966	4	35,864	0.002	15	1	334.65	10
2-1447	Трап ф100мм	ш	13524	1	13,524	0.003	15	2	444.24	20
2-1447	Трап ф50мм	ш	5578	1	5,578	0.002	15	2	444.24	10
2-2818	Ташуу гуравлагч-тк10х100мм	ш	4108	2	8,216	0.002	15	2	444.24	11
1-0244	Төмрийн хуурай будаг	кг	10000	0.09	900	0	15	1	334.65	0
3-1398	Хоолойн бэхэлгээ ф50мм	ш	2627	2	5,254	0.002	15	1	334.65	8
1-0136	Хоолойн бэхэлгээ-ф100мм	ш	4994	4	19,976	0.004	15	1	334.65	18
	Хоолойн дулаалга ф100мм	у/м	27968	18	503,424	0.03	15	2	444.24	198
1-1015	Хоолойн дулаалга ф50мм	у/м	12709	5	63,545	0.015	15	1	334.65	75

БҮЛЭГ ТУС БҮРИЙН МАТЕРИАЛ БА ТЭЭВРИЙН ЗАРДАЛ

1-0973	Шулуун гуравлагч-тп100х100мм	Ш	3670	1	3,670	0.001	15	2	444.24	3
1-0656	Шулуун гуравлагч-тп100х50мм	Ш	3086	1	3,086	0.000	15	2	444.24	3
2-2816	Шулуун гуравлагч-тп50х50мм	Ш	1470	3	4,410	0.000	15	2	444.24	2
2-1539	Шилжвэр-ф100х50мм	Ш	2346	1	2,346	0.001	15	2	444.24	3
2-1470	Шалгах таг ф100мм	Ш	1616	1	1,616	0.001	15	2	444.24	7
1-0128	Барилгын бүх төрлийн болт, гайк, шайб, даравч, бэхлэгээ төмөр, бусад	кг	7547	0.08	604	0	15	1	334.65	0
1-0750	Боодлын өнгийн тууз	м2	5820	9.155	53,280	0.009	15	1	334.65	46
2-2813	Бохир усны хуванцар хоолой-ф100мм	м	16829	18	302,922	0.027	15	2	444.24	180
2-2809	Бохир усны хуванцар хоолой-ф50мм	м	5510	5	27,550	0.005	15	2	444.24	33
2-1303	Босоо Душ	ком	718182	1	718,182	0.05	15	2	444.24	333
1-0035	Асбестоцемент /шавардлага болон тусгаарлалтын/	кг	2500	0.72	1,800	0.001	15	1	334.65	4
2-1358	Гал тогооны угаагуур/ 1 тасалгаатай	Ш	64411	1	64,411	0.005	15	2	444.24	33
1-0419	Давирхайтай олс	кг	750	0.26	195	0.000	15	1	334.65	1
1-0410	Маажин	кг	3500	0.048	168	0	15	1	334.65	0
1-0417	Олс	кг	10000	0.053	530	0	15	1	334.65	0
2-2647	Отвод 90*-ф50мм	Ш	2054	2	4,108	0.000	15	2	444.24	2

Хое, хаягдлын зардал: 0.0013

0 1 0

2,156,409

1,347

ГАДНА БОХИР УСНЫ ШУГАМ

Шифр	Материалын нэр	Материал				Тээвэр				
		Х/Н	Үнэ	Нийт орц	Зардал	Нийт жин	Зай	Зэрэг	Тариф	Зардал
1-0744	4 ба 6 талтай төмөр	кг	2985	37.44	111,758	0.037	15	1	334.65	188
1-0550	Резин жийргэвч	кг	3000	0.09	270	0	15	1	334.65	0
1-4271	Ус	м3	2000	0.123	246	0.123	5	1	453.71	279
1-4272	Уулын элс	м3	20964	0.073	1,523	0.109	15	1	334.65	547
1-2993	Худгийн ул хавтан пд-10-1-1	Ш	99227	1	99,227	0.45	15	2	444.24	2,999
1-2996	Худгийн таг ко-7-1-1	Ш	28100	1	28,100	0.05	15	2	444.24	333
1-2983	Худгийн таг пп-10-1-1	Ш	102273	1	102,273	0.25	15	2	444.24	1,666
1-2973	Худгийн цагираг ко-10-2-1	Ш	127273	2	254,546	1.15	15	2	444.24	7,663

БҮЛЭГ ТУС БҮРИЙН МАТЕРИАЛ БА ТЭЭВРИЙН ЗАРДАЛ

1-2970	Худгийн цагираг кс-7-1-1	Ш	63636	0.5	31,818	0.065	15	2	444.24	433
	Хоолойн дулаалга ф100мм, 100мм	У/М	30854	6	185,124	0.02	15	2	444.24	132
1-0358	Хар тосон түрхлэг	КГ	3338	5.024	16,770	0.005	15	1	334.65	25
1-0095	Хадаас /70-110мм/	КГ	2767	0.34	941	0.000	15	1	334.65	2
1-4331	Хайрга 10-20мм	М3	23060	0.39	8,993	0.663	15	1	334.65	3,328
1-4272	Хайрга 0-5мм	М3	24108	0.229	5,526	0.378	15	1	334.65	1,898
3-0035	Халаагч кабель, датчийн хамт-8.5м	КОМ	372727	1	372,727	0.01	15	2	444.24	67
1-4028	Цемент м-400	ТН	374242	0.171	64,097	0.171	15	1	334.65	860
1-4193	Цементэн зурмаг м-100	М3	0	0.014	0	0.034	0	1	0	0
1-4191	Цементэн зурмаг м-50	М3	0	0.016	0	0.035	0	1	0	0
1-0051	Шингэн хар тос	КГ	3338	2.37	7,911	0.002	15	1	334.65	12
1-4196	Шавардлагын цементэн зурмаг м1:2	М3	0	0.04	0	0.088	0	1	0	0
1-3982	Банз, IV зэрэг 25мм	М3	555500	0.061	33,886	0.04	15	1	334.65	199
1-0750	Боодлын өнгийн тууз	М2	5820	2.644	15,389	0.003	15	1	334.65	13
1-3824	Бэхэлгээ төмөр	КГ	2846	0.275	781	0.000	15	1	334.65	1
1-4180	Бетон зурмаг в15	М3	0	0.36	0	0.864	0	1	0	0
1-4179	Бетон зурмаг в12.5	М3	0	0.12	0	0.288	0	1	0	0
1-0008	Асбест /нунтаг/	КГ	260	11.2	2,912	0.011	15	2	444.24	75
1-0733	Арматур	ТН	2522727	0.009	22,705	0.009	15	1	334.65	45
1-4543	Голын элс	М3	20964	0.916	19,203	1.511	15	1	334.65	7,587
2-2813	Гадна бохир усны хуванцар хоолой ф100мм	М	15869	6	95,214	0.009	15	2	444.24	57
1-4413	Дулаалгатай модон таг	Ш	41665	0.49	20,434	0.01	15	2	444.24	65
1-0200	Керосин	КГ	2000	0.151	301	0.000	15	1	334.65	1
2-3012	Магнимум худгийн таг, хузуувчийн хамт	Ш	115000	1	115,000	0.02	15	2	444.24	133

Хог, хаягдлын зардал: 0.0384

1,617,676

28,609

Хог, хаягдлын зардал: 0.0441

5,122,974

32,397

НИЙТ ТЭЭВРИЙН ЗАРДЛЫН ДҮН:

ТӨСӨВТ ӨРТГИЙН НЭГДСЭН ТОВЧОО

Д/Д	Зардлын нэр	Бүгд өртөг /төг/
1	Ажиллах хүчний зардал	2,722,599
2	Материал	7,085,961
3	Тээвэр	7,811
4	Машин ашиглалт	330,139
	Шууд зардлын дүн	10,146,511
5	Нэмэгдэл зардал /72.3 %/	1,005,671
6	Ашиг / 15%/	1,672,827
	Барилга угсралтын ажлын дүн	12,825,009
7	НӨАТ 10%	1,282,501
8	Нормчлолын сан 0.18%	23,085
	Дүн	14,130,595
9	Захиалагчийн албаны зардал	256,500
10	Инженер хайгуул, зураг төслийн ажлын дүн	0
11	Зураг төсөл зохиогчийн хяналтын зардал	128,250
	Дүн	14,515,345
12	Магадлашгүй ажил 2%	256,500
13	Бусад нэмэлт зардал	0
	Дүн	14,771,845

ӨРТГИЙН ТОВЧОО (БАРИЛГЫН АЖЛЫН ҮЕ ШАТААР)

Д/Д	Барилга угсралтын ажлын үе шатны нэр	Бүгд өртөг	Ажиллах хүчний зардал	Материал	Машин механизм	Тээвэр	Нэмэгдэл зардал	Ашиг
1	ДОТОР ГЭРЭЛТҮҮЛГИЙН АЖИЛ	6,713,600	1,433,724	3,810,500	59,636	4,466	529,587	875,687
2	АЯНГА ХАМГААЛАЛТЫН АЖИЛ	2,722,937	955,299	834,642	223,445	1,518	352,867	355,166
3	ХҮЧИТ ТӨХӨӨРӨМЖИЙН АЖИЛ	3,388,472	333,576	2,440,820	47,058	1,828	123,216	441,975
НИЙТ ДҮН:		12,825,009	2,722,599	7,085,961	330,139	7,811	1,005,671	1,672,827

ЦАЛИНГИЙН НЭГТГЭЛ

ДОТОР ГЭРЭЛТҮҮЛГИЙН АЖИЛ

Үндэслэл	Гүйцэтгэх ажлын нэр	Хэмжих нэгж	Тоо хэмжээ	Дундаж зэргийн хөдөлмөр зарцуулалт (үндсэн ажил / тэт ачиж буулгах)					
				Зэрэг	Нэгж хүн-цаг	Бүгд хүн-цаг	Тарифт цалин	Нийт цалин	Бүгд цалин
20-250-05	1*60Вт лед чийдэн бүхий ханын болон таазны хамгаалагдсан гэрэлтүүлэгч угсрах	ширхэг	4	3.6 / 2	1.04 / 0.00	4.16 / 0.01	6613 / 5212	27610 / 63	27,573
20-250-13	2*8Вт лед чийдэнтэй хананд тавих цэнэг хуримтлуулагчтай гэрэлтүүлэгч угсрах	ширхэг	2	3.0 / 2	1.23 / 0.00	2.46 / 0.01	6150 / 5212	15129 / 31	15,160
20-250-08	1*8Вт лед чийдэнтэй хананд тавих "ГАРАХ" бичигтэй гэрэлтүүлэгч угсрах	ширхэг	1	3.0 / 2	0.66 / 0.01	0.66 / 0.01	6150 / 5212	4059 / 42	4,101
20-250-09	3*40Вт чадалтай лед чийдэнтэй таазнаас зүүх люстр угсрах	ширхэг	10	3.5 / 2	1.57 / 0.02	15.7 / 0.2	6536 / 5212	102615 / 1042	103,658
20-230-05	1 туйлт ердийн далд тоноглох унтраалга угсрах	ширхэг	4	3.0 / 2	0.21 / 0.00	0.84 / 0.02	6150 / 5212	5166 / 83	5,249
20-230-05	2-лосон ердийн далд тоноглох унтраалга угсрах	ширхэг	3	3.0 / 2	0.21 / 0.00	0.63 / 0.01	6150 / 5212	3875 / 63	3,937
20-230-06	Ил тавих хамгаалагдсан унтраалга тавих	ширхэг	1	3.0 / 2	0.46 / 0.00	0.456 / 0.00	6150 / 5212	2804 / 16	2,820
20-230-10	Далд угсрах газардуулгын контакттай 1 туйлт штепсель залгуур угсрах	ширхэг	6	3.0 / 2	0.21 / 0.00	1.26 / 0.01	6150 / 5212	7749 / 31	7,780
20-230-11	Далд тавих ус чийг, тоос шорооноос хамгаалагдсан штепсель залгуур тавих	ширхэг	3	3.0 / 2	0.5 / 0.00	1.491 / 0.01	6150 / 5212	9170 / 63	9,232
20-230-11	Гал тогооны розетк угсрах	ширхэг	1	3.0 / 2	0.5 / 0.00	0.497 / 0.00	6150 / 5212	3057 / 21	3,077
20-250-11	Ханын ба таазны патрон тавих	ширхэг	10	3.0 / 2	0.66 / 0.00	6.6 / 0.03	6150 / 5212	40590 / 156	40,746
20-230-10	Далд угсрах газардуулгын контакттай 2 туйлт штепсель залгуур угсрах	ширхэг	7	3.0 / 2	0.21 / 0.00	1.47 / 0.01	6150 / 5212	9041 / 36	9,077
38-500-32	Унтраалга, розетк далд угсрах хайрцаг угсрах	ш	20	4.0 / 2	0.31 / 0.00	6.2 / 0.02	6921 / 5212	42910 / 125	43,035
38-500-33	Утас салбарлах хайрцаг угсрах	ш	13	4.0 / 2	0.49 / 0.00	6.37 / 0.02	6921 / 5212	44087 / 81	44,168
38-290-04	2.5мм2 хүртэл огтлолтой нэг ба олон судастай нэгдсэн 1 бүрээстэй 1-р утсыг сүвлэх	М	70	2.6 / 2	0.06 / 0	3.92 / 0.03	5774 / 5212	22634 / 146	22,780
38-290-14	2.5мм2 хүртэл огтлолтой нэг ба олон судастай нэгдсэн 1 бүрээстэй дараагийн утас бүрийг сүвлэх	М	150	2.6 / 2	0.02 / 0	3.24 / 0.06	5774 / 5212	18708 / 313	19,020
38-290-05	4мм2 хүртэл огтлолтой нэг ба олон судастай нэгдсэн 1 бүрээстэй 1-р утсыг сүвлэх	М	130	2.6 / 2	0.07 / 0	8.84 / 0.09	5774 / 5212	51042 / 474	51,516
38-290-15	4мм2 хүртэл огтлолтой нэг ба олон судастай нэгдсэн 1 бүрээстэй дараагийн утас бүрийг сүвлэх	М	270	2.6 / 2	0.02 / 0	5.832 / 0.19	5774 / 5212	33674 / 985	34,659
38-290-05	6мм2 хүртэл огтлолтой нэг ба олон судастай	М	20	2.6 / 2	0.07 / 0	1.36 / 0.01	5774 / 5212	7853 / 73	7,926

80м2 талбайтай орон сууц

Дотор гэрэлтүүлэг, хүчит төхөөрөмж

ЦАЛИНГИЙН НЭГТГЭЛ

Нэмэгдэл цалин: 63,057
Нийт цалин: 262,451

35,431
35,693
333,576

Нийгмийн даатгал, эрүүл мэндийн даатгалын байгууллагын төлөх шимтгэлийн дүн:
Ажлын багааж, хувцас, хэрэглэл:
Ажиллах хүчний зардал:

АЯНГА ХАМГААЛАЛТЫН АЖИЛ

Үндэслэл	Гүйцэтгэх ажлын нэр	Хэмжих нэгж	Тоо хэмжээ	Дундаж зэргийн хөдөлмөр зарцуулалт (үндсэн ажил / тэт ачиж буулгах)					
				Зэрэг	Нарж хүн-цаг	Бүгд хүн-цаг	Тарифт цалин	Нийт цалин	Бүгд цалин
38-470-05	Газардуулгын холболтын хайрцаг угсрах ГЗС	ком	1	3.4 / 2	3.52 / 0.00	3.52 / 0.00	6459 / 5212	22736 / 16	22,751
38-350-25	10мм хүртэл голчтой бөөрөнхий төмрөөр газардуулгын буулт угсрах	м	70	3.0 / 2	0.44 / 0.01	30.8 / 0.44	6150 / 5212	189420 / 2298	191,718
38-350-13	100мм2 хүртэл хөндлөн огтлолтой туузан төмрөөр хийсэн газардуулгын шинийг барилгын хана тааз, шуудуунд буудаж бэхлэх	м	20	3.4 / 2	0.26 / 0.01	5.2 / 0.12	6459 / 5212	33587 / 636	34,223
38-350-11	160мм2 хүртэл огтлолтой газардуулгын шинийг шуудуунд угсрах	м	90	3.4 / 2	0.23 / 0.01	20.7 / 0.79	6459 / 5212	133701 / 4128	137,829
38-350-09	50*50*5мм хэмжээтэй булан төмөр газардуулагчиг гар ажилгаагаар зоох-3м	ш	9	2.0 / 2	0.72 / 0.07	6.48 / 0.67	5212 / 5212	33774 / 3518	37,292
01-200-01	0.25м3 багтаамжтай шанагат экскаватороор 1-р зэргийн хөрсийг ухаж овоолох	м3	24.44	2.0 / 2	0.01 /	0.188 /	5212 / 5212	981 /	981
01-050-03	Газардуулгын суваг гараар ухах	м3	0.76	2.5 / 2	5.74 /	4.359 /	5680 / 5212	24757 /	24,757
01-390-01	90 морины хүчтэй бульдозероор 1-р зэргийн хөрсийг 10 м зайд түрэх	м3	21.42	/ 2	/	/	/ 5212	/	/
01-070-03	Мөн гараар эргүүлж булах	м3	3.78	1.4 / 2	2.19 /	8.285 /	4648 / 5212	38509 /	38,509

Нийт Хүн/цаг:

79.53 / 2.03

Үндсэн цалин:

488,060

Инженер техникийн ажилчдын цалин:

82,970

Нэмэгдэл цалин:

180,582

Нийт цалин:

751,612

Нийгмийн даатгал, эрүүл мэндийн даатгалын байгууллагын төлөх шимтгэлийн дүн:

101,468

ЦАЛИНГИЙН НЭГТГЭЛ

Ажлын багаж, хувцас, хэрэгслэл:	102,219
Ажиллах хүчний зардал:	955,299
220.07 / 5.03	Бүгд цалин:
	1,390,969

Бүгд хүн/цаг:

Инженер техникийн ажилчдын цалин:

Нэмэгдэл цалин:

Нийт цалин:

Нийгмийн даатгал, эрүүл мэндийн даатгалын байгууллагын төлөх шимтгэлийн дүн:

Ажлын багаж, хувцас, хэрэгслэл:

Ажиллах хүчний зардал:

236,465
514,659
2,142,092
289,182
291,325
2,722,599

МАШИН МЕХАНИЗМЫН ХЭРЭГЦЭЭ (ҮЕ ШАТААР)

ДОТОР ГЭРЭЛТҮҮЛГИЙН АЖИЛ

Шифр	Машин механизмын нэр	Нийт хэрэгцээ	Нэгж үнэ	Нийт үнэ
13002	Угсралтын агергат	1.34	40590	54,391
2028	Автокран 5тн	0.09	59489	5,245
				59,636

ХҮЧИТ ТӨХӨӨРӨМЖИЙН АЖИЛ

Шифр	Машин механизмын нэр	Нийт хэрэгцээ	Нэгж үнэ	Нийт үнэ
13002	Угсралтын агергат	1.14	40590	46,273
2028	Автокран 5тн	0.01	59489	785
				47,058

АЯНГА ХАМГААЛАЛТЫН АЖИЛ

Шифр	Машин механизмын нэр	Нийт хэрэгцээ	Нэгж үнэ	Нийт үнэ
1016	90 морины хүчтэй бульдозер	0.42	88573	36,787
13002	Угсралтын агергат	1.57	40590	63,726
9003	Цахилгаан өрөм	2.8	2531	7,087
3033	Гагнуурын аппарат	4.23	19064	80,641
1005	Өндөр бүтээмжтэй 0.25м3 шанагатай эксковатор	0.98	36101	35,204
				223,445

НИЙТ ДҮН:

330,139

БҮЛЭГ ТУС БҮРИЙН МАТЕРИАЛ БА ТЭЭВРИЙН ЗАРДАЛ

ДОТОР ГЭРЭЛТҮҮЛГИЙН АЖИЛ

Шифр	Материалын нэр	Материал					Тээвэр				
		Х/Н	Үнэ	Нийт орц	Зардал	Нийт жин	Зай	Зэрэг	Тариф	Зардал	
1-4212	Утас салбарлах хайрцаг	Ш	864	13	11,232	0.004	15	1	334.65	20	
1-4212	Унтраалга, розетк далд угсрах хайрцаг	Ш	1455	20	29,100	0.006	15	1	334.65	30	
1-0306	Тусгаарлагч лент	КГ	10000	2,297	22,975	0.002	15	1	334.65	12	
3-6374	Гаазны патрон	Ш	1500	10	15,000	0.001	15	3	591.18	11	
1-4112	Төгсгөвч	Ш	540	14	7,560	0.003	15	2	444.24	19	
2-2819	Хуванцар хоолой ф15мм	М	250	200	50,000	0.03	15	1	334.65	151	
2-2819	Хуванцар хоолой ф25мм	М	280	20	5,600	0.004	15	1	334.65	20	
3-4635	Хавчаар	Ш	140	12	1,680	0.001	15	1	334.65	6	
3-4635	Хавчаар	КГ	2818	0.35	986	0.000	15	1	334.65	2	
3-4091	Цуйдан	КГ	2818	0.02	57	0	15	1	334.65	0	
1-0421	Бууны сум	Ш	200	16	3,200	0.002	15	1	334.65	8	
3-4091	Бэхлгээ төмөр	КГ	2818	0.02	57	0	15	1	334.65	0	
1-0085	Бүх төрлийн болт, гайк, шайб, төрөл бүрийн металлууд	КГ	7547	0.95	7,168	0.001	15	1	334.65	5	
3-5470	Гал тогосны розетк	Ш	13636	1	13,636	0.001	15	2	444.24	4	
1-0525	Ган утас	КГ	2818	0.735	2,071	0.001	15	1	334.65	4	
2-2322	Ган хоолой ф15мм	М	4590	20.4	93,636	0.043	15	3	591.18	384	
2-2324	Ган хоолой ф40мм	М	14469	15.3	221,376	0.048	15	3	591.18	425	
1-4054	Гипс	КГ	524	3,051	1,599	0.003	15	1	334.65	15	
3-5470	Далд угсрах газардуулгын контакттай 1 туйлт штепсель залгуур	Ш	3818	6	22,908	0.001	15	2	444.24	4	
3-5470	Далд угсрах газардуулгын контакттай 2 туйлт штепсель залгуур	Ш	4364	7	30,548	0.001	15	2	444.24	5	
3-5470	Далд тавих ус чийг, тоос шорооноос хамгаалагдсан штепсель залгуур	Ш	5091	3	15,273	0.002	15	2	444.24	10	
3-4640	Дэгээ	Ш	1000	10	10,000	0.01	15	2	444.24	67	
1-0129	Дюбель	Ш	200	16	3,200	0.003	15	1	334.65	16	
3-4178	Зэс голтсой кабель ввг-660, 5х2.5мм	М	4590	15	68,850	0.022	15	2	444.24	150	
1-0284	Зэс голтсой кабель ввг-660, 5х25мм	М	52650	5	263,250	0.003	15	2	444.24	23	

80м2 талбайтай орон сууц

Дотр гэрэлтүүлэг, хүчит төхөөрөмж

БҮЛЭГ ТУС БҮРИЙН МАТЕРИАЛ БА ТЭЭВРИЙН ЗАРДАЛ

3-1095	Зэс голтой кабель ввг-660, 3х25мм	М	45750	10	457,500	0.005	15	2	444.24	33
3-6505	Зэс голтой кабель ввг-660, 3х4мм2	М	7320	5	36,600	0.007	15	2	444.24	50
3-2820	Зэс голтой пвх тусгаарлагчтай утас пв1-0.66, 1х2.5мм2	М	1260	220	277,200	0.066	15	1	334.65	331
1-0376	Зэс голтой пвх тусгаарлагчтай утас пв-0.38, 1х6мм2	М	2160	60	129,600	0.042	15	1	334.65	211
1-0376	Зэс голтой пвх тусгаарлагчтай утас пв-0.38, 1х4мм2	М	1980	400	792,000	0.2	15	1	334.65	1,004
3-5118	Ил тавих хамгаалагдсан унтраалга	Ш	3500	1.01	3,535	0.001	15	1	334.65	5
3-6374	Лед чийдэн бүхий ханын болон таазны хамгаалагдсан гэрэлтүүлэгч	Ш	19680	4	78,720	0.012	15	3	591.18	106
3-5772	Лед чийдэнгийн шил 40вт	Ш	8800	30	264,000	0.003	15	2	444.24	20
3-5772	Лед чийдэнгийн шил 60вт	Ш	8800	4	35,200	0.000	15	2	444.24	3
3-5772	Лед чийдэнгийн шил 8вт	Ш	8000	3	24,000	0.000	15	2	444.24	2
3-5118	1 туйлт ердийн далд тоноглох унтраалга	Ш	2818	4	11,272	0.002	15	1	334.65	10
3-6374	1*8вт лед чийдэнтэй хананд тавих "гарах" бичигтэй гэрэлтүүлэгч	Ш	16182	1	16,182	0.002	15	3	591.18	18
3-6374	3*40вт чадалтай лед чийдэнтэй таазнаас зүүх люстр	Ш	72000	10	720,000	0.12	15	3	591.18	1,064
3-5118	2-лосон ердийн далд тоноглох унтраалга	Ш	3364	3	10,092	0.002	15	1	334.65	8
3-6374	2*8вт лед чийдэнтэй хананд тавих цэнэг хуримтлуулагчтай гэрэлтүүлэгч	Ш	26818	2	53,636	0.024	15	3	591.18	213

Хов, хаягдлын зардал: 0.0041 0 1 0 0

3,810,500 4,466

ХҮЧИТ ТӨХӨӨРӨМЖИЙН АЖИЛ

Шифр	Материалын нэр	Материал				Тээвэр				
		Х/Н	Үнэ	Нийт орц	Зардал	Нийт жин	Зай	Зэрэг	Тариф	Зардал
1-3824	Суурийн төмөр бүтэц	КГ	2856	1.072	3,062	0.001	15	1	334.65	5
1-0306	Тусгаарлагч лент	КГ	10000	0.424	4,240	0.000	15	1	334.65	2
1-0879	Электрод э-42	КГ	4666	0.48	2,240	0.000	15	1	334.65	2
1-0421	Бууны сум	Ш	200	4	800	0.000	15	1	334.65	2

80м2 талбайтай орон сууц

Дотор гэрэлтүүлэг, хүчит төхөөрөмж

БҮЛЭГ ТУС БҮРИЙН МАТЕРИАЛ БА ТЭЭВРИЙН ЗАРДАЛ

Шифр	Материалын нэр	ХН		Үнэ	Нийт орц		Зардал	Нийт жин	Зай	Тээвэр	
		ХН	Ш		Нийт орц	Зардал				Нийт жин	Зай
1-0085	Бүх төрлийн болт, гайк, шайб, төрөл бүрийн металлууд	кг		7547	1.662	12,543	0.002	15	1	334.65	8
3-3672	Айлын самбар ас-1	ком		1007289	1	1,007,289	0.003	15	2	444.24	20
1-4054	Гипс	кг		524	0.405	212	0.000	15	1	334.65	2
3-3737	Ерөнхий самбар ес-1	ш		1297954	1	1,297,954	0.25	15	2	444.24	1,666
3-5592	380в хүчдэлийн ороомогтой, явуулах, зогсоох кноптой ссронзон залгуур кми-10960, рти-1303, ИН=0.5а, 380В	ш		38480	2	76,960	0.002	15	2	444.24	13
3-5592	220в хүчдэлийн ороомогтой, явуулах, зогсоох кноптой ссронзон залгууркми-10960, рти-1306, ИН=1.5а, 220В	ш		17760	2	35,520	0.016	15	2	444.24	107

Хог, хаягдлын зардал: 0.0017 0 1 0 0

1,828

2,440,820

АЯНГА ХАМГААЛАЛТЫН АЖИЛ

Шифр	Материалын нэр	ХН		Үнэ	Нийт орц		Зардал	Нийт жин	Зай	Тээвэр	
		ХН	Ш		Нийт орц	Зардал				Нийт жин	Зай
3-8024	Хөндийруулэгч /аянга хамгаалалт	ш		300	35	10,500	0.004	15	1	334.65	21
1-0879	Электрод э-42	кг		4666	6.04	28,183	0.006	15	1	334.65	30
1-0421	Бууны сум	ш		200	40	8,000	0.004	15	1	334.65	20
3-4091	Бөхэлгээ төмөр	кг		2818	7	19,726	0.007	15	1	334.65	35
1-0421	Газардуулгын холболтын хайрцаг гэс	ш		40000	1	40,000	0.01	15	1	334.65	50
1-0744	Газардуулгын шин 40х4мм	кг		2625	116.1	304,763	0.116	15	1	334.65	583
1-0744	Газардуулгын шин 25х4мм	кг		2625	16.2	42,525	0.016	15	1	334.65	81
1-0714	Газардуулгын булан төмөр 50*50*5мм	кг		2846	95.58	272,021	0.096	15	1	334.65	480
1-0744	Газардуулгын бөөрөнхий төмөр-ф10мм	кг		2522	43.19	108,925	0.043	15	1	334.65	217

Хог, хаягдлын зардал: 0.0018 0 1 0 0

1,518

834,642

Хог, хаягдлын зардал: 0.0075 0 1 0 0

7,811

7,085,961

НИЙТ ТЭЭВРИЙН ЗАРДЛЫН ДҮН:

ТӨСӨВТ ӨРТГИЙН НЭГДСЭН ТОВЧОО

Д/Д	Зардлын нэр	Бүгд өртөг /төгрөг/
1	Ажиллах хүчний зардал	1,735,647
2	Материал	2,048,125
3	Тээвэр	1,025
4	Машин ашиглалт	65,840
	Шууд зардлын дүн	3,850,637
5	Нэмэгдэл зардал /72.3 %/	641,111
6	Ашиг / 15%/	673,762
	Барилга угсралтын ажлын дүн	5,165,511
7	НӨАТ 10%	516,551
8	Нормчлолын сан 0.18%	9,298
	Дүн	5,691,360
9	Захиалагчийн албаны зардал	103,310
10	Инженер хайгуул, зураг төслийн ажлын дүн	0
11	Зураг төсөл зохиогчийн хяналтын зардал	51,655
	Дүн	5,846,325
12	Магадлашгүй ажил 2%	103,310
13	Бусад нэмэлт зардал	0
	Дүн	5,949,635

ӨРТГИЙН ТОВЧОО (БАРИЛГЫН АЖЛЫН ҮЕ ШАТААР)

Д/Д	Барилга угсралтын ажлын үе шатны нэр	Бүгд өртөг	Ажиллах хүчний зардал	Материал	Машин механизм	Тээвэр	Нэмэгдэл зардал	Ашиг
1	ТЕЛЕФОН ХОЛБОО	652,671	310,746	133,671	8,280	60	114,783	85,131
2	КАБЕЛИЙН ТЕЛЕВИЗ	597,586	230,805	191,470	11,923	187	85,254	77,946
3	КОМПЬЮТЕРИЙН СҮЛЖЭЭ	1,235,196	308,548	617,238	34,183	144	113,971	161,113
4	ГАЛЫН ДОХИОЛОЛ	982,557	279,006	466,608	5,520	205	103,359	128,160
5	ОРЦНЫ ДУУДЛАГА	713,011	159,190	396,974	4,968	77	58,801	93,001
6	БУСАД АЖИЛ	984,489	447,353	242,164	966	352	165,243	128,412
НИЙТ ДҮН:		5,165,511	1,735,647	2,048,125	65,840	1,025	641,111	673,762

ЦАЛИНГИЙН НЭГТГЭЛ

ТЕЛЕФОН ХОЛБОО

Үндэслэл	Гүйцэтгэх ажлын нэр	Хэмжих нэгж	Тоо хэмжээ	Дундаж зэргийн хөдөлмөр зарцуулалт (Үндсэн ажил / тэт ачиж буулгах)					
				Зэрэг	Нэгж хүн-цаг	Бүгд хүн-цаг	Тарифт цалин	Нийт цалин	Бүгд цалин
40-480-04	Телефон хэрэглэгчийн розетк угсрах / Модем	ш	1	3.1 / 2	0.54 /	0.535 /	6227 / 5212	3331 /	3,331
40-510-05	Зэс дамжуулагчтай ПЭ тусгаарлагчтай ПЭ бүрхүүлтэй 4 судастай утас хоолойд сүвлэх UTP-cat5.0.5-2P	100м	0.3	2.1 / 2	6.23 /	1.868 /	5306 / 5212	9914 /	9,914
40-220-07	Телефон хуваарилах хайрцаг угсрах MDF-10x2	ш	1	4.0 / 2	11.24 /	11.241 /	6921 / 5212	77799 /	77,799
40-220-06	Телефон хуваарилах хайрцаг угсрах DP-10	ш	1	4.0 / 2	9.78 /	9.784 /	6921 / 5212	67715 /	67,715

Нийт Хүн/цаг: 23.43 / 0

Үндсэн цалин: 158,759

Инженер техникийн ажилчдын цалин: 26,989

Нэмэгдэл цалин: 58,741

Нийт цалин: 244,489

Нийгмийн даатгал, эрүүл мэндийн даатгалын байгууллагын төлөх шимтгэлийн дүн: 33,006

Ажлын бааж, хувцас, хэрэглэл: 33,251

Ажиллах хүчний зардал: 310,746

КАБЕЛИЙН ТЕЛЕВИЗ

Үндэслэл	Гүйцэтгэх ажлын нэр	Хэмжих нэгж	Тоо хэмжээ	Дундаж зэргийн хөдөлмөр зарцуулалт (Үндсэн ажил / тэт ачиж буулгах)					
				Зэрэг	Нэгж хүн-цаг	Бүгд хүн-цаг	Тарифт цалин	Нийт цалин	Бүгд цалин
40-510-07	Зэс дамжуулагчтай ПЭ тусгаарлагчтай ПБ бүрхүүлтэй коаксаль кабель угсрах Сохial cabel 7С	100м	0.6	2.1 / 2	11.86 /	7.114 /	5306 / 5212	37745 /	37,745
40-480-04	Телевизийн розетк угсрах 5/0,10,16мм далд суулгах	ш	3	3.1 / 2	0.54 /	1.605 /	6227 / 5212	9994 /	9,994
40-460-07	Кабелийн телевизийн салаалагч угсрах 5-860мГц-10сВ	ш	1	4.0 / 2	0.98 /	0.978 /	6921 / 5212	6769 /	6,769
40-470-04	Кабелийн телевизийн өсгөгч угсрах	ш	1	5.0 / 2	8.34 /	8.339 /	7604 / 5212	63410 /	63,410

Нийт Хүн/цаг: 18.04 / 0

Үндсэн цалин: 117,918

ЦАЛИНГИЙН НЭГТГЭЛ

Инженер техникийн ажилчдын цалин: Нэмэгдэл цалин:	20,046 43,630
Нийт цалин:	181,593
Нийгмийн даатгал, эрүүл мэндийн даатгалын байгууллагын төлөх шимтгэлийн дүн:	24,515
Ажлын багаж, хувцас, хэрэглэл:	24,697
Ажиллах хүчний зардал:	230,805

ГАЛЫН ДОХИОЛОЛ

Үндэслэл	Гүйцэтгэх ажлын нэр	Хэмжих нэгж	Тоо хэмжээ	Дундаж зэргийн хөдөлмөр зарцуулалт (үндсэн ажил / тэт ачиж буулгах)			Бүгд цалин		
				Зэрэг	Нэрж хүн-цаг	Бүгд хүн-цаг		Тарифт цалин	Нийт цалин
40-280-05	1 чиглэл хянах автомат залуур бүхий галын дохиоллын хүлээн авах станц угсрах	ш	1	5.0 / 2	4.17 /	4.169 /	7604 / 5212	31701 /	31,701
40-320-05	Утаа мэдрэх хэт ягаан туяаны үүсгэгчтэй галын дохиоллын мэдээлэгч угсрах I=100мкА Rх=1.1 кОм	ш	6	5.0 / 2	1.04 /	6.252 /	7604 / 5212	47540 /	47,540
40-320-05	Дулаан мэдрэх хэт улаан туяаны үүсгэгчтэй галын дохиоллын мэдээлэгч угсрах I=100мкА Rх=1.1 кОм	ш	1	5.0 / 2	1.04 /	1.042 /	7604 / 5212	7923 /	7,923
40-320-05	Гараар удирдах галын дохиоллын мэдээлэгч угсрах /телефон утасны холбогчтой/	ш	1	5.0 / 2	1.04 /	1.042 /	7604 / 5212	7923 /	7,923
40-360-04	80дб хуртэл авиа шисгэх чадалтай түгшүүрийн дуут дохио өгөгч угсрах 270х120х120мм	ш	1	4.0 / 2	2.08 /	2.082 /	6921 / 5212	14410 /	14,410
40-510-05	Зөс дамжуулагчтай галд тэсвэртэй галын дохиоллын кабель угсрах, УТР-cat5.0.5-2P	100м	1	2.1 / 2	6.23 /	6.228 /	5306 / 5212	33046 /	33,046

Нийт Хүн/цаг:

20.81 / 0

Үндсэн цалин:

142,543

Инженер техникийн ажилчдын цалин:

24,232

Нэмэгдэл цалин:

52,741

Нийт цалин:

219,517

Нийгмийн даатгал, эрүүл мэндийн даатгалын байгууллагын төлөх шимтгэлийн дүн:

29,635

Ажлын багаж, хувцас, хэрэглэл:

29,854

Ажиллах хүчний зардал:

279,006

ЦАЛИНГИЙН НЭГТГЭЛ

ОРЦНЫ ДУУДЛАГА

Үндэслэл	Гүйцэтгэх ажлын нэр	Хэмжих нэгж	Тоо хэмжээ	Дундаж зэргийн хөдөлмөр зарцуулалт (үндсэн ажил / тэт ачиж буулгах)					
				Зэрэг	Нэгж хүн-цаг	Бүгд хүн-цаг	Тарифт цалин	Нийт цалин	Бүгд цалин
40-360-04	Орцны хаалганы дүрстэй аппарат угсрах Video phone	ш	1	4.0 / 2	2.08 /	2.082 /	6921 / 5212	14410 /	14,410
40-530-07	Орцны дуудлагын автомат удирдлагатай хаалганы электрон цоож угсрах 220В, 6А	ш	1	3.7 / 2	2.77 /	2.77 /	6690 / 5212	18531 /	18,531
40-320-05	Хаалганы мэдрэгч угсрах	ш	1	5.0 / 2	1.04 /	1.042 /	7604 / 5212	7923 /	7,923
40-360-04	Орцны хаалганы камертай дуудлагын хонх угсрах Lobby phone	ш	1	4.0 / 2	2.08 /	2.082 /	6921 / 5212	14410 /	14,410
38-470-05	Орцны дуудлагын удирдлагын самбар угсрах, Main controller	ком	1	3.4 / 2	3.52 / 0.00	3.52 / 0.00	6459 / 5212	22736 / 16	22,751
40-510-05	Зэс дамжуулагчтай галд тэсвэртэй кабель угсрах, UTP-cat5.0.5-2P	100м	0.1	2.1 / 2	6.23 /	0.623 /	5306 / 5212	3305 /	3,305

Нийт Хүн/цаг:

12.12 / 0.00

Үндсэн цалин:

81,330

Инженер техникийн ажилчдын цалин:

13,826

Нэмэгдэл цалин:

30,092

Нийт цалин:

125,248

Нийгмийн даатгал, эрүүл мэндийн даатгалын байгууллагын төлөх шимтгэлийн дүн:

16,908

Ажлын багаж, хувцас, хэрэглэл:

17,034

Ажиллах хүчний зардал:

159,190

КОМПЬЮТЕРИЙН СҮЛЖЭЭ

Үндэслэл	Гүйцэтгэх ажлын нэр	Хэмжих нэгж	Тоо хэмжээ	Дундаж зэргийн хөдөлмөр зарцуулалт (үндсэн ажил / тэт ачиж буулгах)					
				Зэрэг	Нэгж хүн-цаг	Бүгд хүн-цаг	Тарифт цалин	Нийт цалин	Бүгд цалин
40-510-05	Зэс дамжуулагчтай ПЭ тусгаарлагчтай ПВ бүрхүүлтэ 8 судастай ердийн утас угсрах, UTP-cat5.0.5-4P	100м	0.6	2.1 / 2	6.23 /	3.737 /	5306 / 5212	19827 /	19,827
40-480-04	Сүлжээний хэрэглэгчийн розетк угсрах /Модем RJ45/	ш	3	3.1 / 2	0.54 /	1.605 /	6227 / 5212	9994 /	9,994

ЦАЛИНГИЙН НЭГТГЭЛ

38-420-10	Сүлжээний салаалагч угсрах 4 порттой /SWICH/	ширхэг	1	3.7 / 2	2.58 / 0.04	2.58 / 0.04	2.58 / 0.04	6690 / 5212	17260 / 208	17,469
38-420-10	Компьютерийн сүлжээний салаалагч угсрах Router, RV 042	ширхэг	1	3.7 / 2	2.58 / 0.04	2.58 / 0.04	2.58 / 0.04	6690 / 5212	17260 / 208	17,469
40-340-05	Шилэн кабелийн хувиргагч угсрах /Fast Internet media conVerter MCo	ш	1	5.0 / 2	9.38 /	9.381 /	7604 / 5212	71333 /		71,333
40-600-05	Шилэн кабелийн шөрмөс хуваарилах хайрцаг fdf-8 суурилуулж, шөрмөсөөр холбох	1 шир-хэг	1	5.5 / 2	2.67 / 0.09	2.67 / 0.09	7903 / 5212	21101 / 443		21,544

Нийт Хүн/цаг: 22.55 / 0.17

Үндсэн цалин: 157,636

Инженер техникийн ажилчдын цалин: 26,798

Нэмэгдэл цалин: 58,325

Нийт цалин: 242,760

Нийгмийн даатгал, эрүүл мэндийн даатгалын байгууллагын төлөх шимтгэлийн дүн: 32,773

Ажлын багаж, хувцас, хэрэглэл: 33,015

Ажиллах хүчний зардал: 308,548

БУСАД АЖИЛ

Үндэслэл	Гүйцэтгэх ажлын нэр	Хэмжих нэгж	Тоо хэмжээ	Дундаж зэргийн хөдөлмөр зарцуулалт (үндсэн ажил / тэт ачиж буулгах)					
				Зэрэг	Нэгж хүн-цаг	Бүгд хүн-цаг	Тарифт цалин	Нийт цалин	Бүгд цалин
20-160-10	Хуванцар хоолой угсрах-26мм	метр	40	3.2 / 2	0.4 / 0.15	15.96 / 5.96	6304 / 5212	100612 / 31064	131,675
20-160-13	Хуванцар хоолой угсрах-15мм	метр	80	3.0 / 2	0.08 / 0.05	6.64 / 3.76	6150 / 5212	40836 / 19597	60,433
20-230-07	Угсралтын пластмассан хайрцаг угсрах 150x150x50мм	ширхэг	2	3.0 / 2	0.22 / 0.00	0.44 / 0.00	6150 / 5212	2706 / 21	2,727
38-470-05	Айлын холбооны самбар угсрах 400x400x130мм	ком	1	3.4 / 2	3.52 / 0.00	3.52 / 0.00	6459 / 5212	22736 / 16	22,751
40-540-06	Цахилгаан тэжээлийн шулуутгагч, гүйдэл хүчдэл баригч угсрах UPS, 200В, 16А, t=60min, P=2.0kW	ш	1	5.0 / 2	1.44 /	1.442 /	7604 / 5212	10965 /	10,965

Нийт Хүн/цаг: 28 / 9.73

Үндсэн цалин: 228,552

Инженер техникийн ажилчдын цалин: 38,854

Нэмэгдэл цалин: 84,564

Нийт цалин: 351,969

ЦАЛИНГИЙН НЭГТГЭЛ

Нийгмийн даатгал, эрүүл мэндийн даатгалын байгууллагын төлөх шимтгэлийн дүн:
 Ажлын багаж, хувцас, хэрэглэл:
 Ажиллах хүчний зардал:

47,516
 47,868
 447,353

Нийгмийн даатгал, эрүүл мэндийн даатгалын байгууллагын төлөх шимтгэлийн дүн:
 Ажлын багаж, хувцас, хэрэглэл:
 Ажиллах хүчний зардал:

886,738
 150,745
 328,093
 1,365,576
 184,353
 185,718
 1,735,647

Бүгд хүн/цаг: 124.95 / 9.89

Бүгд цалин:

Инженер техникийн ажилчдын цалин:

150,745

Нэмэгдэл цалин:

328,093

Нийт цалин:

1,365,576

Нийгмийн даатгал, эрүүл мэндийн даатгалын байгууллагын төлөх шимтгэлийн дүн:

184,353

Ажлын багаж, хувцас, хэрэглэл:

185,718

Ажиллах хүчний зардал:

1,735,647

МАШИН МЕХАНИЗМЫН ХЭРЭГЦЭЭ (ҮЕ ШАТААР)

ТЕЛЕФОН ХОЛБОО

Шифр	Машин механизмын нэр	Нийт хэрэгцээ	Нэгж үнэ	Нийт үнэ
	Үйлчилгээний машин	0.6	13800	8,280
				8,280

КАБЕЛИЙН ТЕЛЕВИЗ

Шифр	Машин механизмын нэр	Нийт хэрэгцээ	Нэгж үнэ	Нийт үнэ
	Үйлчилгээний машин	0.86	13800	11,923
				11,923

ГАЛЫН ДОХИОЛОЛ

Шифр	Машин механизмын нэр	Нийт хэрэгцээ	Нэгж үнэ	Нийт үнэ
	Үйлчилгээний машин	0.4	13800	5,520
				5,520

ОРЦНЫ ДУУДЛАГА

Шифр	Машин механизмын нэр	Нийт хэрэгцээ	Нэгж үнэ	Нийт үнэ
	Үйлчилгээний машин	0.36	13800	4,968
				4,968

КОМПЬЮТЕРИЙН СҮЛЖЭЭ

Шифр	Машин механизмын нэр	Нийт хэрэгцээ	Нэгж үнэ	Нийт үнэ
	Зөөврийн машин	1.96	13800	27,007
	Үйлчилгээний машин	0.52	13800	7,176
				34,183

БУСАД АЖИЛ

Шифр	Машин механизмын нэр	Нийт хэрэгцээ	Нэгж үнэ	Нийт үнэ
	Үйлчилгээний машин	0.07	13800	966
				966

НИЙТ ДҮН: 65,840

80м2 талбайтай орон сууц

Холбоо, дохиоллын шугам

БҮЛЭГ ТУС БҮРИЙН МАТЕРИАЛ БА ТЭЭВРИЙН ЗАРДАЛ

ТЕЛЕФОН ХОЛБОО

Шифр	Материалын нэр	Материал			Тээвэр					
		Х/Н	Үнэ	Нийт орц	Зардал	Нийт жин	Зай	Зэрэг	Тариф	Зардал
	Телефон хэрэглэгчийн розетка	Ш	2909	1	2,909	0.001	15	1	334.65	3
3-5539	Телефон хуваарилах хайрцаг dt-10	Ш	35200	1	35,200	0.001	15	1	334.65	5
3-5539	Телефон хуваарилах хайрцаг mdf-20x2	Ш	54672	1	54,672	0.002	15	1	334.65	8
	Зэс дамжуулагчтай пэ тусгаарлагчтай пэ бүрхүүлтэй 4 судастай утас utp-cat5.0.5-2p	М	1363	30	40,890	0.009	15	1	334.65	45

Хог, хаягдлын зардал: 0.0001 0 1 0 0

133,671

60

КАБЕЛИЙН ТЕЛЕВИЗ

Шифр	Материалын нэр	Материал			Тээвэр					
		Х/Н	Үнэ	Нийт орц	Зардал	Нийт жин	Зай	Зэрэг	Тариф	Зардал
	Каоксаль кабель соxial cabel 7с	М	527	60	31,620	0.03	15	1	334.65	151
	Кабелийн телевизийн салаалагч /4 чиглэл/ 5-860мгЦ-10db	Ш	105480	1	105,480	0.001	15	1	334.65	4
	Кабелийн телевизийн хэрэглэгчийн розетка	Ш	8790	3	26,370	0.002	15	1	334.65	8
	Кабелийн телевизийн өсгөгч	Ш	28000	1	28,000	0.005	15	1	334.65	25

Хог, хаягдлын зардал: 0.0002 0 1 0 0

191,470

187

ГАЛЫН ДОХИОЛОЛ

Шифр	Материалын нэр	Материал			Тээвэр					
		Х/Н	Үнэ	Нийт орц	Зардал	Нийт жин	Зай	Зэрэг	Тариф	Зардал
	80дб хүртэл авиа шшсгэх чадалтай түгшүүрийн дуут дохио өсөгч 270x120x120мм	Ш	16408	1	16,408	0.001	15	1	334.65	3
	Утаа мэдрэх хэт улаан туяаны үүсгэгчтэй галын дохиоллын мэдээлэгч	Ш	16408	6	98,448	0.002	15	1	334.65	9

80м2 талбайтай орон сууц

Холбоо, дохиоллын шугам

БҮЛЭГ ТУС БҮРИЙН МАТЕРИАЛ БА ТЭЭВРИЙН ЗАРДАЛ

	Ш	18752	1	18,752	0.000	15	1	334.65	2
Галын дохиоллын гар мэдээлэгч /телефон утасны холбогчтой/	Ш	18752	1	18,752	0.000	15	1	334.65	2
Дулаан мэдрэх хэт улаан туяаны үүсгэгчтэй галын дохиоллын мэдээлэгч	Ш	20900	1	20,900	0.000	15	1	334.65	2
Зэс дамжуулагчтай пэ тусгаарлагчтай пэ бүрхүүлтэй 4 судастай утас utp-cat5.0.5-2p	М	1363	100	136,300	0.03	15	1	334.65	151
1 чиглэл хянах автомат залуур бүхий галын дохиоллын хүлээн авах станц	Ш	175800	1	175,800	0.006	15	2	444.24	40

Хог, хаягдлын зардал: 0.0002 0 1 0 0

466,608

205

ОРЦНЫ ДУУДЛАГА

Шифр	Материалын нэр	Материал			Тээвэр					
		Х/Н	Үнэ	Нийт орц	Зардал	Нийт жин	Зай	Зэрэг	Тариф	Зардал
	Хаалганы мэдрэгч	Ш	15800	1	15,800	0.000	15	1	334.65	2
	Зэс дамжуулагчтай пэ тусгаарлагчтай пэ бүрхүүлтэй 4 судастай утас utp-cat5.0.5-2p	М	1363	10	13,630	0.003	15	1	334.65	15
	Орцны хаалганы дүртэй аппарат Video phone	Ш	178000	1	178,000	0.002	15	1	334.65	10
	Орцны хаалганы камертай дуудлагын хонх lobby phone	Ш	70000	1	70,000	0.002	15	1	334.65	10
1-0421	Орцны дуудлагын удирдлагын самбар main controller	Ш	60944	1	60,944	0.005	15	1	334.65	25
	Орцны дуудлагын автомат удирдлагатай хаалганы электрон цоож 220в, 6а	Ш	58600	1	58,600	0.003	15	1	334.65	15

Хог, хаягдлын зардал: 0.0001 0 1 0 0

396,974

77

КОМПЬЮТЕРИЙН СҮЛЖЭЭ

Шифр	Материалын нэр	Материал			Тээвэр					
		Х/Н	Үнэ	Нийт орц	Зардал	Нийт жин	Зай	Зэрэг	Тариф	Зардал
3-5593	Сүлжээний салаалагч 4 порттой /switch/	Ш	35160	1	35,160	0.001	15	1	334.65	3
	Сүлжээний хэрэглэгчийн розетк /модем г145/	Ш	8204	3	24,612	0.001	15	1	334.65	5

БҮЛЭГ ТУС БҮРИЙН МАТЕРИАЛ БА ТЭЭВРИЙН ЗАРДАЛ

Шифр	Материалын нэр	Х/Н			Үнэ	Материал			Тээвэр		
		Ш	М	Ш		Нийт орц	Зардал	Нийт жин	Зай	Зэрэг	Тариф
	Шилэн кабелийн хувиргагч /fast internet media con/vertoг mco	Ш		330000	1	330,000	0.001	15	1	334.65	5
3-4401	Шилэн кабелийн шөрмөсийн хуваарилах хайрцаг /fdf/	Ш		70000	1	70,000	0.005	15	2	444.24	33
	Зэс дамжуулагчтай нэ тусгаарлагчтай пв бүрхүүлтэ 8 судастай ердийн утас, utp-cat5.0.5-4p	М		1363	60	81,780	0.018	15	1	334.65	90
3-5593	Компьютерийн сүлжээний салаалагч роутер rV 042	Ш		58600	1	58,600	0.001	15	1	334.65	3
	Патич корд кабель /jumper cabel sc-scj-3м	Ш		8543	2	17,086	0.001	15	2	444.24	6

Хог, хаягдлын зардал: 0.0002 0 1 0 0

617,238

144

БУСАД АЖИЛ

Шифр	Материалын нэр	Х/Н			Үнэ	Материал			Тээвэр		
		Ш	М	Ш		Нийт орц	Зардал	Нийт жин	Зай	Зэрэг	Тариф
3-5114	Угсралтын пластмассан хайрцаг 150x150x50мм	Ш		2100	4	8,400	0.001	15	1	334.65	6
2-2819	Хуванцар хоолой ф16мм	М		1139	80	91,120	0.028	15	1	334.65	141
2-2819	Хуванцар хоолой ф25мм	М		1055	40	42,200	0.008	15	1	334.65	40
3-4635	Хавчаар	Ш		150	40	6,000	0.008	15	1	334.65	40
	Цахилгаан тэжээлийн шулуутгагч, гүйдэл хүчдэл баригч ups, 200b, 16a, t=60min, p=2.0kw	Ш		46880	1	46,880	0.005	15	1	334.65	25
1-0189	Цавуу	КГ		1500	0.128	192	0.000	15	1	334.65	1
1-0421	Айлын холбооны самбар 400x400x130мм	Ш		30000	1	30,000	0.005	15	1	334.65	25
1-0525	Ган утас	КГ		2846	2.52	7,172	0.003	15	1	334.65	13
1-4054	Гипс	КГ		500	4.08	2,040	0.004	15	1	334.65	20
1-0129	Дюбель	Ш		200	40.8	8,160	0.008	15	1	334.65	41

Хог, хаягдлын зардал: 0.0004 0 1 0 0

242,164

352

Хог, хаягдлын зардал: 0.0012 0 1 0 0

2,048,125

1,025

НИЙТ ТЭЭВРИЙН ЗАРДЛЫН ДҮН: