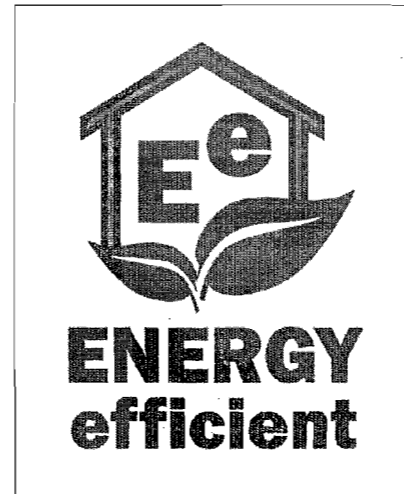


Барилгын эрчим хүчний хэмнэлтийн төсөл



Шифр: ӨП-01/2011

Эрчим хүчний хэмнэлттэй хувийн орон сууц 30 м<sup>2</sup>

( Термоблокон ханатай хувилбар )

Боловсруулсан :



Барилгын зураг төслийн

Өрнөл проект ХХК-ийн захирал .....

Зургийн ерөнхий инженер .....

*Сайма*

*А.Шинэ*

Ш.Оюундарь

Ж. Шажинбат

Улаанбаатар хот  
2011 он

**Тайлбар бичиг**

**Ерөнхий хэсэг:**

Амины орон сууцны ажлын зургийг Барилгын Эрчим Хүчний Хэмнэлтийн Төслийн нэгжтэй байгуулсан гэрээ, зургийн даалгаврыг үндэслэн зурэг төслийн "Өрнөл Проект" ХХК-д боловсруулав.

Нэг айлын орон сууцны барилга нь тэнхлэгээр 6.6x5.4 м-н хэмжээтэй, 1 давхар 1 өрөө сууцны барилга юм. Барилга нь термоблокон ханатай болно.

Барилгын зураг төслийг дараахи цаг уурын нөхцөлд тохируулан төлөвлөв.

Үүнд:

Газар хөдлөлийн балл	8 балл
Гадна агаарын тооцооны температур	- 39° С
Цасны ачаалал	50 кг/м <sup>2</sup>
Салхины ачаалал	35 кг/м <sup>2</sup>
Галд тэсвэрлэлтийн зэрэг	III
Барилгын ангилал	III
Эдэлгээний зэрэг	III

**Барилга архитектурын хэсэг:**

**Төлөвлөлт**

Дотор төлөвлөлтийг захиалагч, ашиглагчийн санал хүсэлтийн дагуу дараах байдлаар шийдэв:

- Зочны өрөө
- Унтлагын булан
- Гал тогооны хэсэг
- Ариун цэврийн өрөө
- Тамбур

Зочны өрөө, унтлагын булан, гал тогооны хэсэг нь нэгдсэн нэг орон зайд байрлах ба ханан пийшингээр тусгаарлагдана. Гал тогооны буланд зөвхөн хоол бэлтгэнэ.

Цэвэр бохирын шугамыг нэгтгэж, гал тогооны хэсгийг ариун цэврийн өрөөний хамар ханын нөгөө талд төлөвлөв.

**Хана:**

Гадна ханыг 20x20x400 см хэмжээтэй термоблокоор өрж, түүн дээр өнгөлгөөний сайтинг / 3660x210x7.5мм / хадахаар төлөвлөв. Гадна ханын нийт зузаан 20 см ба ханын дотор талыг 12 мм зузаантай гипсэн хавтангаар өнгөлнө. Ариун цэврийн өрөөний тусгаарлах ханыг мөн адил термоблокоор хийж, дотор талыг 12 см зузаантай ус чийгэнд тэсвэртэй гипсэн хавтангаар өнгөлнө.

**Дээвэр:**

Дээврийг 2 налуутай модон татанган дээр OSB хавтан тавьж, долгионт төмөр дээвэр хийхээр төлөвлөв. Үйлдвэрт бэлтгэсэн татанга нь бат бэхийн болон хөшүүн чанарын тодорхой шаардлагыг хангасан байх ёстой. Дээврийн бүтээцийн зүсмэл модон материалын чийглэг 19%-иас ихгүй байна. Дээврийн хучилтанд R-30 маркын эрдэс хөвөн дулаалга хийнэ.

**Цонх хаалга:**

Барилгын цонх нь хуванцар рамтай /PVC/ вакум шилтэй цонх байна. Гадна хаалга бүргэд хаалга байх ба ариун цэврийн өрөөнд модон хаалга хийнэ. Цонх, хаалгыг стандарт MNS 5830: 2007 техникийн шаардлага хангасан байна.

Цонх хаалгыг хуудас БА-10-т үзүүлсэн тоо, загвар хэмжээний дагуу тусгай захиалгаар үйлдвэрлэлийн стандарт технологээр захиалан хийлгэж угсрах ба завсар зайг шингэн хөөсөөр сайтар чигжиж өгөх хэрэгтэй. Цонх хаалгыг цанталтын цэгийг өнгөрөөж суулгах хэрэгтэй. Цонхны тавцан чулуун тавцан байна. Цонхны гадна усны хаялга нь цөмөнтэн өнгөлгөөтэй байна. Хуванцар рамтай цонхыг 2 давхар шиллэгээтэй байхаар тооцсон ба шилний хоорондох гуурсны өргөн 1216 мм-с бага байж болохгүй. Шилний зузаан 4 мм-с бага байж болохгүй.

**Шал:**

Зочны өрөө, унтлагын буланг ламинатан шалтай, гонхыг модон шалтай, ариун цэврийн өрөө, гал тогооны хэсгийг керамик хавтанцар шалтайгаар төлөвлөв. Шалны тодорхойлолтыг БА-7 хуудсанд үзнэ. Шалны төрөл, хийц бүтээцийг орчин үеийн аль ч төрлийн шалны материалыг сонгон авч технологийн дагуу хийж боломжтой.

**Гадна заслал:**

Барилгын гадна ханыг цайвар шаргал өнгийн сайтинг / 3660x210x7.5мм / хадаж, БА-4,5-р хуудсанд үзүүлсний дагуу заслал хийнэ. Барилгад 60 см-ийн өргөн бетонон хаявчийг 80-100 мм-ийн зузаантайгаар i=0.02 налуутайгаар 100 маркийн бетоноор эргэн тойрон хийнэ. Гадна довжоог зурагт үзүүлсний дагуу бетоноор цутгана.

**Дотор заслал:**

Барилгын нийт дотор гадаргууд 12см зузаантай гипсэн хавтан хадаж, цагаан өнгийн эмульсээр 2 удаа эмульсдэнэ. Захиалагч хүсвэл эмульсний оронд обой нааж болно. Гал тогооны өрөөний плитканы ард 1000x600 мм керамик хавтанцараар өнгөлж, үлдсэн хэсгийг цайвар өнгийн тосон будгаар 2 дахин будна. Ариун цэврийн өрөөг ус чийгнээс хамгаалж, шалнаас дээш 1,8 м өндөрт эргэн тойрон керамик хавтанцараар нааж үлдсэн хэсгийг цагаан өнгийн ус чийгэнд тэсвэртэй эмульсэн будгаар 2 дахин будна. Таазны татангын доод талаас гипсэн хавтан хадаж хийх ба адрин дулаалгыг полиэтилин уур тусгаарлагч дээр эрдэс хөвөн дэвсэж дулаална. Таазны доод талаас гипсэн хавтангийн уулзварыг капронон тууз наан затирж татаад цагаан өнгийн эмульсээр 2 дахин будна.

**Ханан пийшин:**

Барилгыг ханан пийшин бүхий зуухаар халаана. Зуухны дотор талыг шар шавраар 5 см шавж өгнө. Ханан пийшингийн гадаргууд нь сайн чанарын шавардлага, тэгшилгээ хийж, цагаан өнгийн эмульсээр 2 дахин эмульсдэнэ.

**Анхааруулга**

- Цахилгааны утас, кабель угсралтын тоноглолууд нь шинэ ба баталгаатай байхын зэрэгцээ, цахилгааны утаснуудыг зориулалтын хоолойгоор сүвлэнэ.

- Цахилгааны бүх холболтыг зориулалтын хайрцаг дотор баталгаат материалаар хийх.

- Цахилгааны утас кабелийг зориулалтын хавчаараар бэхэлнэ.

Хадаасаар утасны хуванцар тусгаарлагчийг нэвт хадах байдлаар тогтоохыг хориглоно.

- Халаалтын зуух, тогоо, утааны янданг ханын гадаргуугаас 30 см-с багагүй зайд байлгах.

- Галын хамгаалалтгүй модон хийцийг галаас хамгаалах зорилгоор дараах найрлага бүхий уусмалаар 72 цагийн зайтайгаар 2 удаа нэвчилт хийсэн байх шаардлагатай.

Үүнд: Ус 11 % , шохой 74% , шавар 4% , давс 11% байна.

**Техник эдийн засгийн үзүүлэлт**

	Нэр	Хэмжих нэгж	Тоо хэмжээ
1	Барилгажилтын талбай S	М <sup>2</sup>	42.58
2	Сууцны талбай Sc	М <sup>2</sup>	28.32
3	Ашигтай талбай Sаш	М <sup>2</sup>	34.40
4	Барилгын эзэлхүүн V	М <sup>3</sup>	86
5	Sc / Sаш	K1	0.82
6	V / Sc	K2	3.03

**Зургийн жагсаалт**

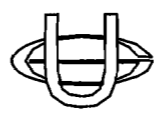
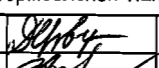
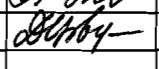
№	Зургийн нэр	Хуудас марк	Хуудас марк
1	Барилга архитектур	БА	12
2	Технологи	ТХ	1
3	Барилга бүтээц	ББ	12
4	Халаалт салхивч	ХС	5
5	Цэвэр бохир ус	ЦБУ	5
6	Хүчит төхөөрөмж	ХТ	7
7	Холбоо дохиолол	ХД	3

**БА марктай зургийн жагсаалт**

№	Зургийн нэр	Хуудас марк
1	Тайлбар бичиг, зургийн жагсаалт	БА-1
2	Байгуулалт, Термо блокын байгуулалт	БА-2
3	Огтлол 1-1, 2-2	БА-3
4	Нүүр тал Х1-Х2, Y1-Y3	БА-4
5	Нүүр тал Х2-Х1, Y3-Y1	БА-5
6	Дээврийн байгуулалт, хэсэглэл-А, Б, В	БА-6
7	Хэсэглэл 1-7	БА-7
8	Хаалга цонхны схем, түүвэр шалны бүтэц	БА-8
9	Ханан пийшингийн тайлбар бичиг, зургийн жагсаалт	БА-9
10	Зуухны байгуулалт, нүүр тал, хажуу талууд	БА-10
11	Ханан пийшингийн нүүр тал, хажуу тал	БА-11
12	Ханан пийшингийн огтлол 1, 2	БА-12
13	Ханан пийшингийн өргийн байгуулалт	БА-13
	Технологийн байгуулалт	ТХ-1

**Ашигласан ба иш татсан материалын жагсаалт**

БНБД 31-09-07	Нэг айлын орон сууцны барилгын төлөвлөлт, угсралт
БНБД 23-02-09	Барилгын дулаан хамгаалалт
БНБД 22.01.01	Газар хөдлөлтийн бүс нутагт барилга төлөвлөх барилгын норм ба дүрэм

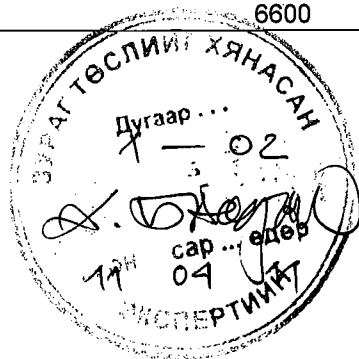
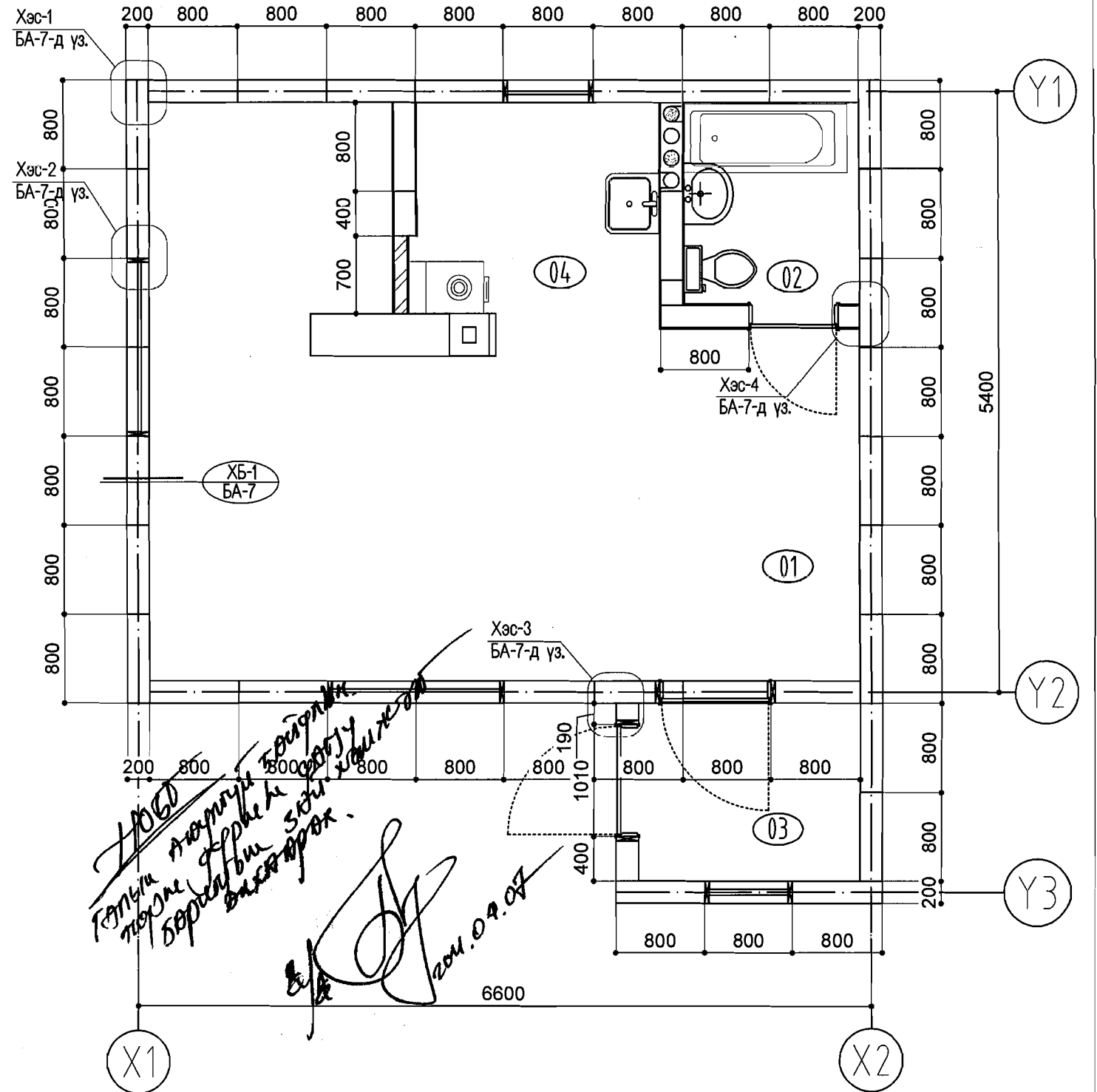
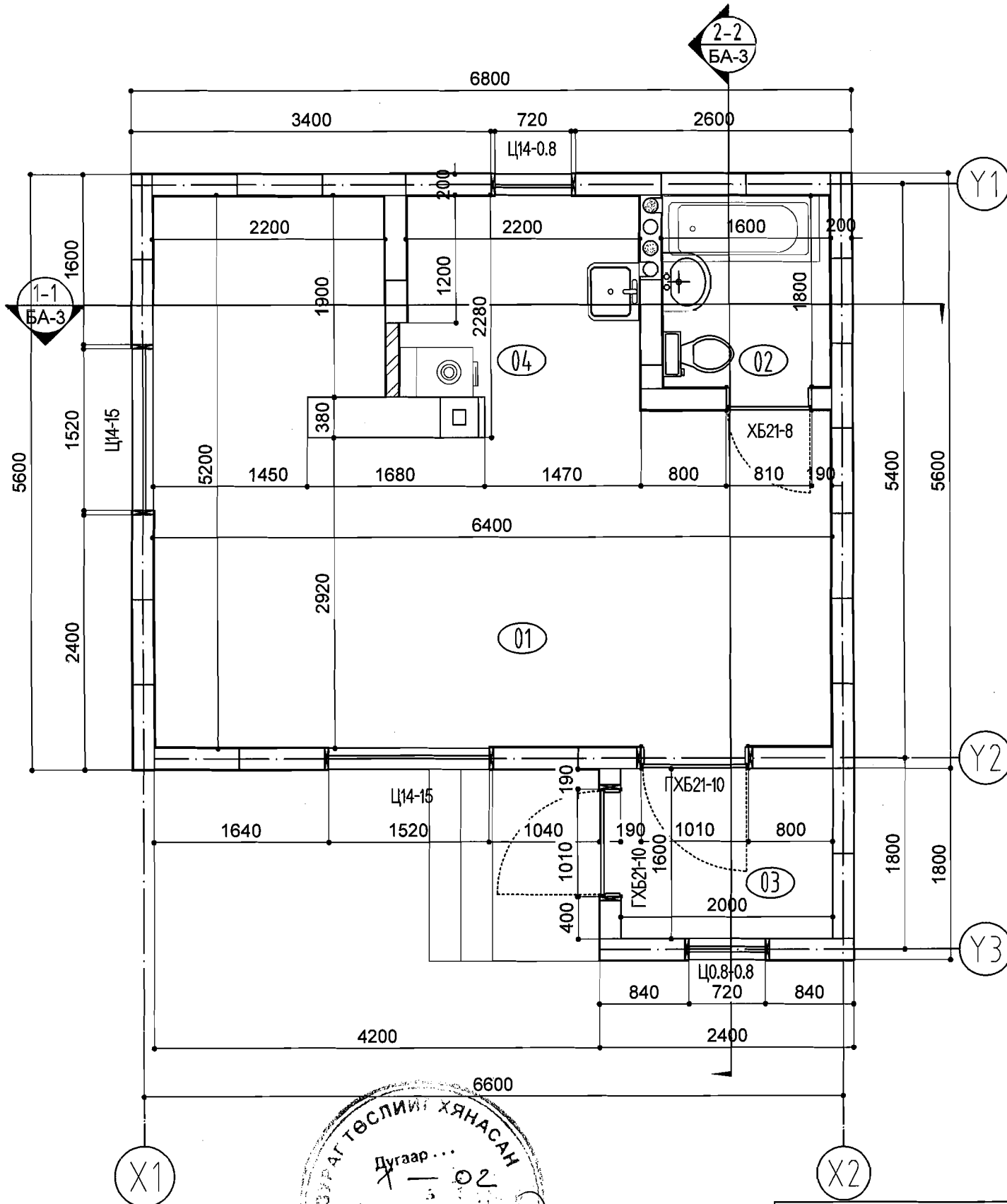
Эрчим хүчний хэмнэлттэй нэг маягийн-хувийн орон сууц термоблокон ханатай хувилбар	Эрчим хүчний хэмнэлттэй нэг маягийн-хувийн орон сууц термоблокон ханатай хувилбар			БА					
		Архитектор	Д.Цэвэлмаа		Тайлбар бичиг, зургийн жагсаалт			Масштаб 1:100	
Гүйцэтгэсэн		Г.Ариунтуяа	Үе шат					Хуудас	Бүх хуудас
"Өрнөлпроект" ХХК 3Т19-167/09	Шалгасан	Д.Цэвэлмаа		ЕГ шифр: ӨП-01/2011			A3	1	13
					ТГ шифр:			2011 он	

Байгуулалт М1:50

Термо блокын байгуулалт  
М1:50

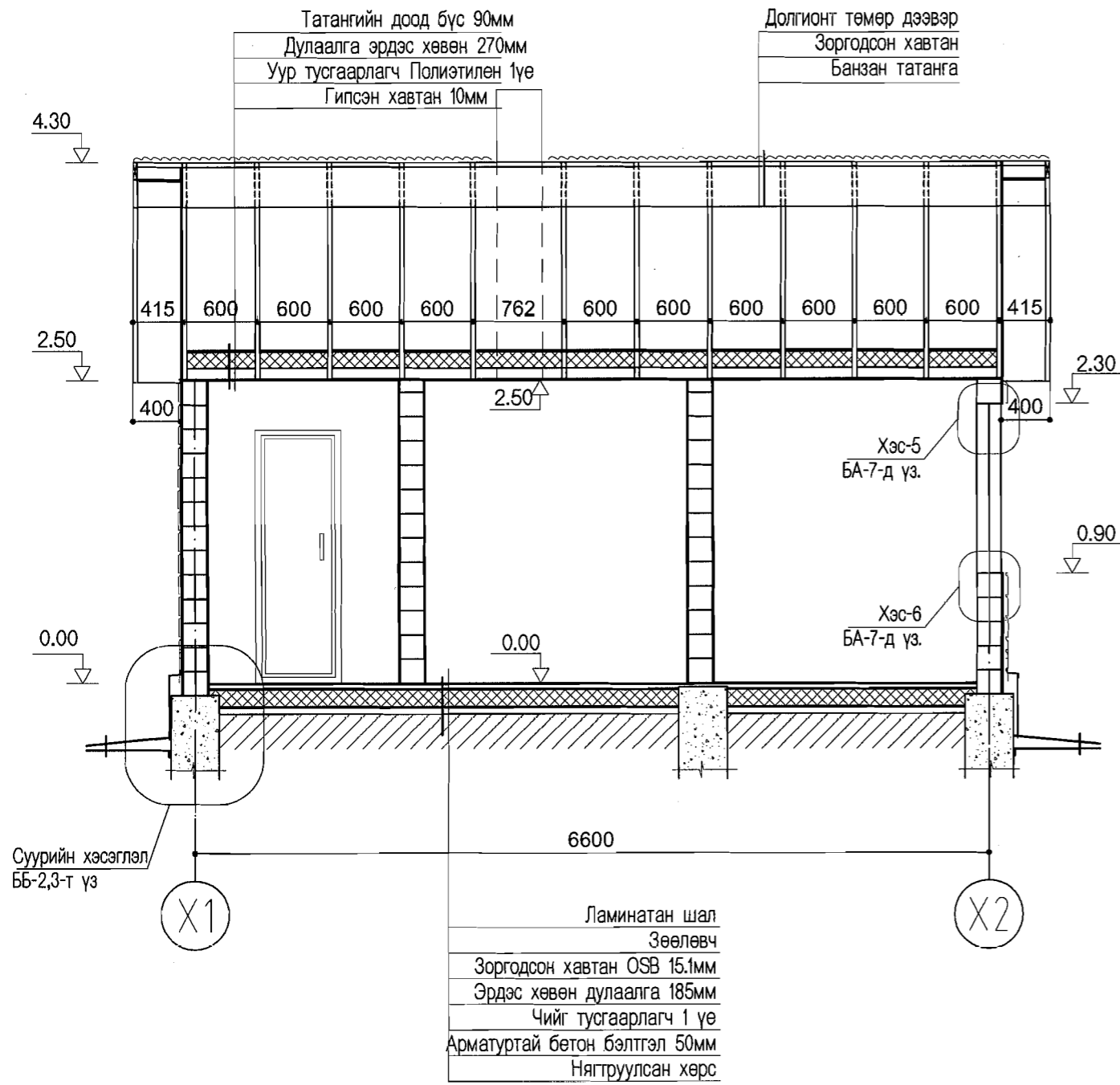
Өрөө тасалгааны тодорхойлолт

№	Нэр	Талбай м2	Шалны төрөл	Тайлбар
1	Зочны өрөө	23.30	Ламинат	Шалны хэсэглэлийг хуудас БА-8-д үз.
2	Ариун цэврийн өрөө	2.88	Плита	
3	Гонх	3.20	Мод	
4	Гал тогооны булан	5.016	Плита	
Бүгд		34.40		

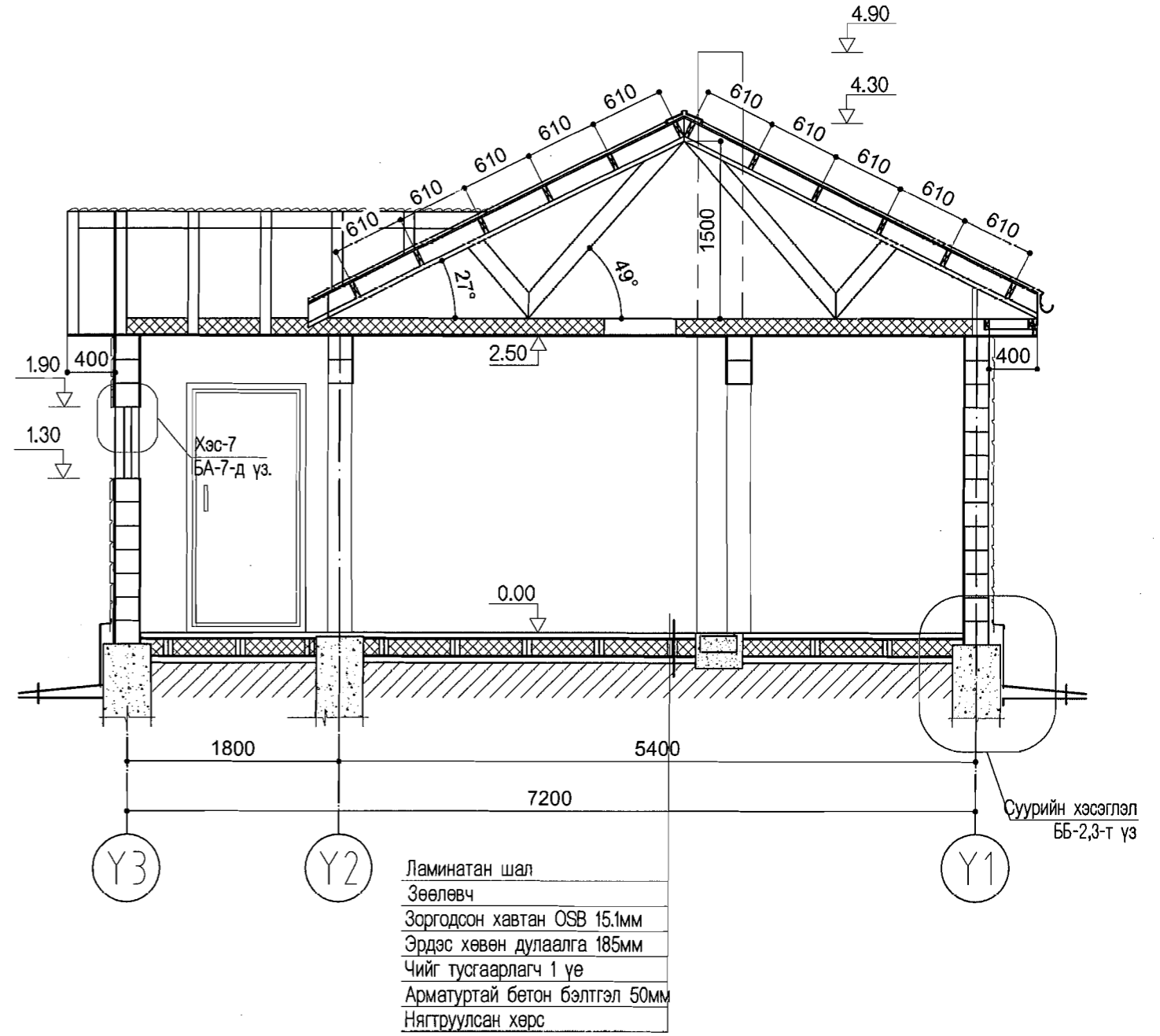


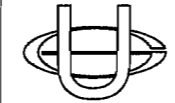
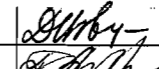
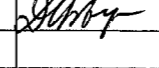
Зөвшөөрөлцсөн			Эрчим хүчний хэмнэлттэй нэг маягийн хувийн орон сууц термоблокон ханатай хувилбар				БА		
ББ	Ц. Цэрэндаваа	<i>[Signature]</i>		Архитектор	Д.Цэвэлмаа	Байгуулалт, Термо блокын байгуулалт	Масштаб 1:100		
ХС	Ц. Энхболд	<i>[Signature]</i>		Гүйцэтгэсэн	Г.Ариунтуяа		Үе шат	Хуудас	Бүх хуудас
ЦБУ	П. Чулуунцэцэг	<i>[Signature]</i>		Шалгасан	Д.Цэвэлмаа		АЗ	2	13
ДГ, ХТ	Ц. Цэрэнпил	<i>[Signature]</i>		"Өрнөлпроект"ХХК 3Т19-167/09			ЕГ шифр: ӨП-01/2011 ТГ шифр:		2011 он
ХД	З. Пүрэвсүрэн	<i>[Signature]</i>							

Огтлол 1-1 М1:50



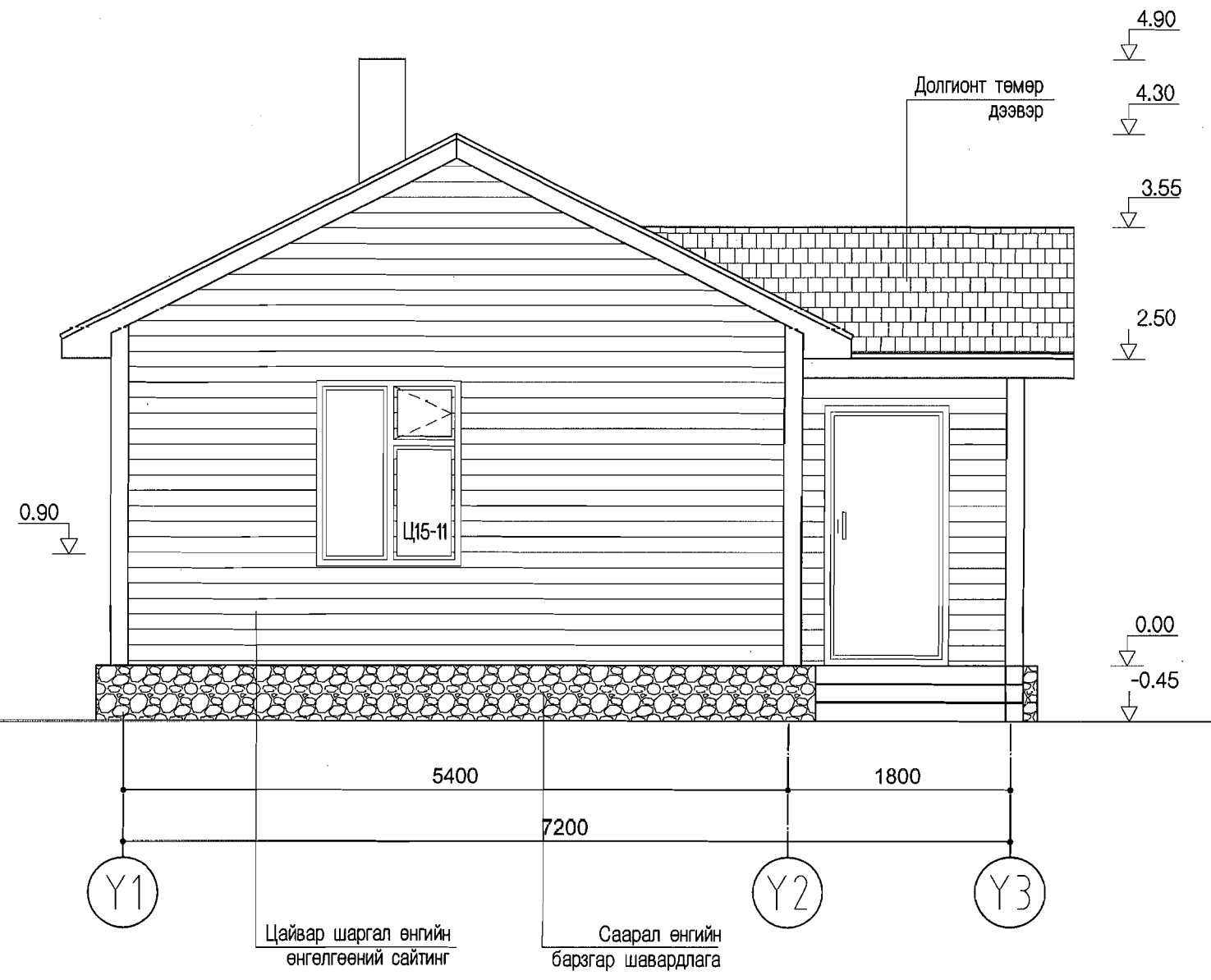
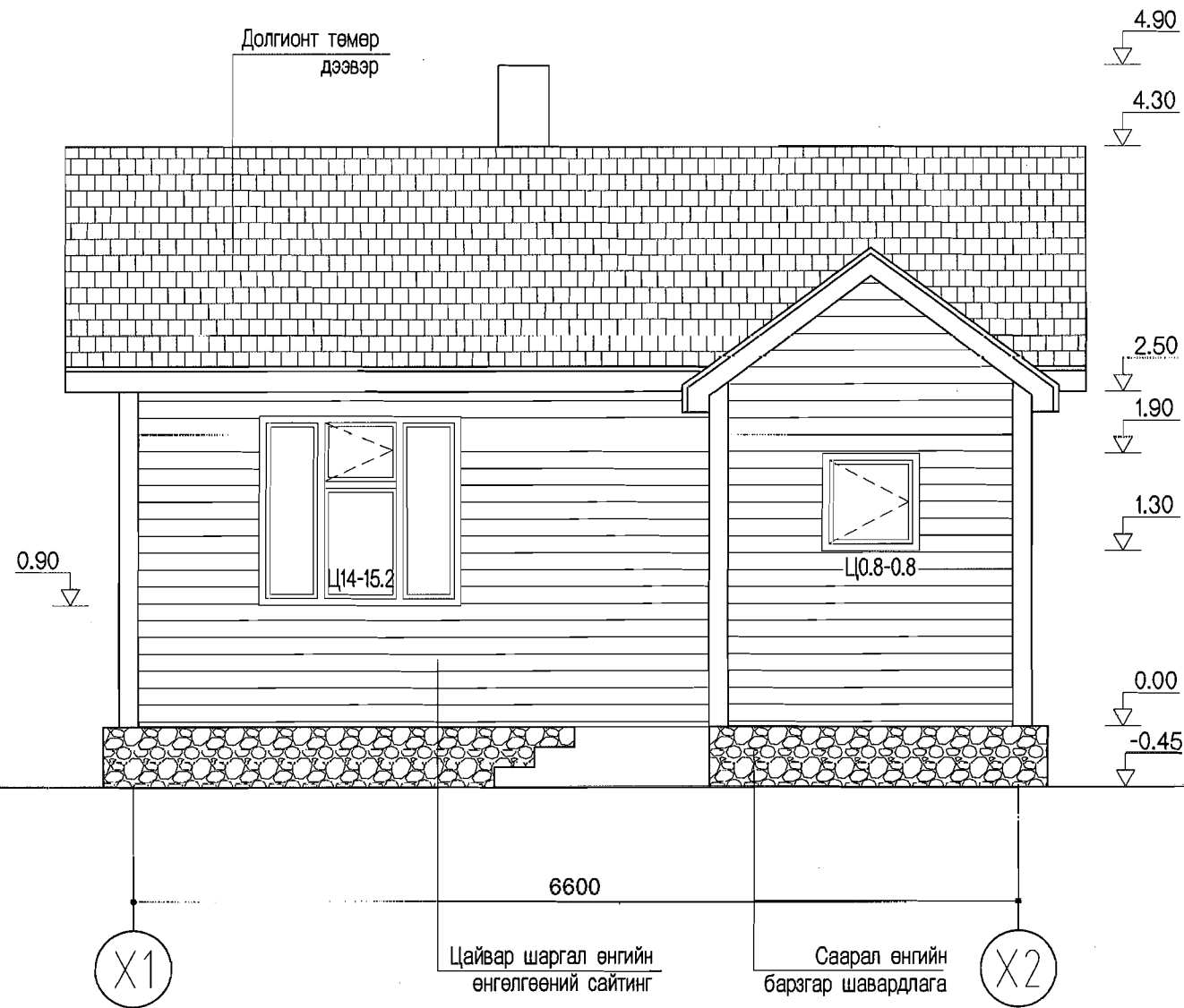
Огтлол 2-2 М1:50

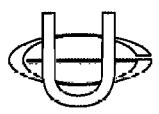


	Эрчим хүчний хэмнэлттэй нэг маягийн хувийн орон сууц термоблокон ханатай хувилбар			БА			
	Архитектор	Д.Цэвэлмаа		Огтлол 1-1, 2-2			
	Гүйцэтгэсэн	Г.Ариунтуяа					Масштаб 1:100
	Шалгасан	Д.Цэвэлмаа		ЕГ шифр: ӨП-01/2011	Үе шат	Хуудас	Бүх хуудас
Эрнэлпроект"ХХК 3Т19-167/09	ТГ шифр:	А3		3	13		
						2011 он	

Нүүр тал X1-X2

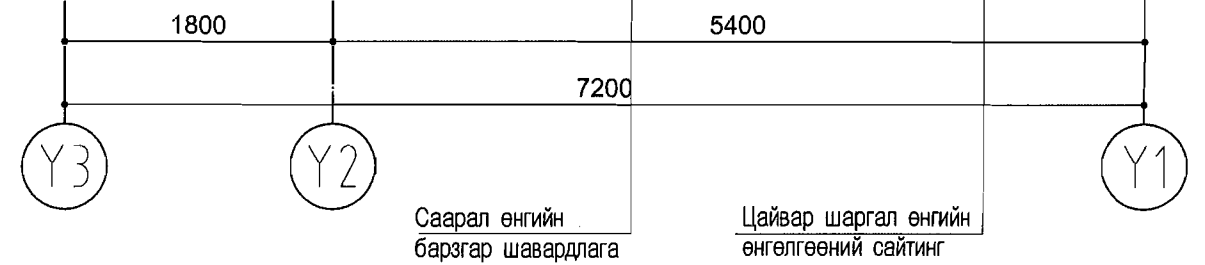
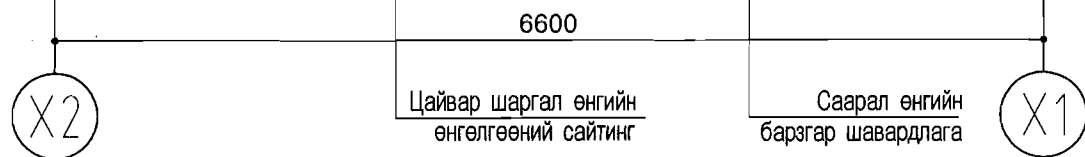
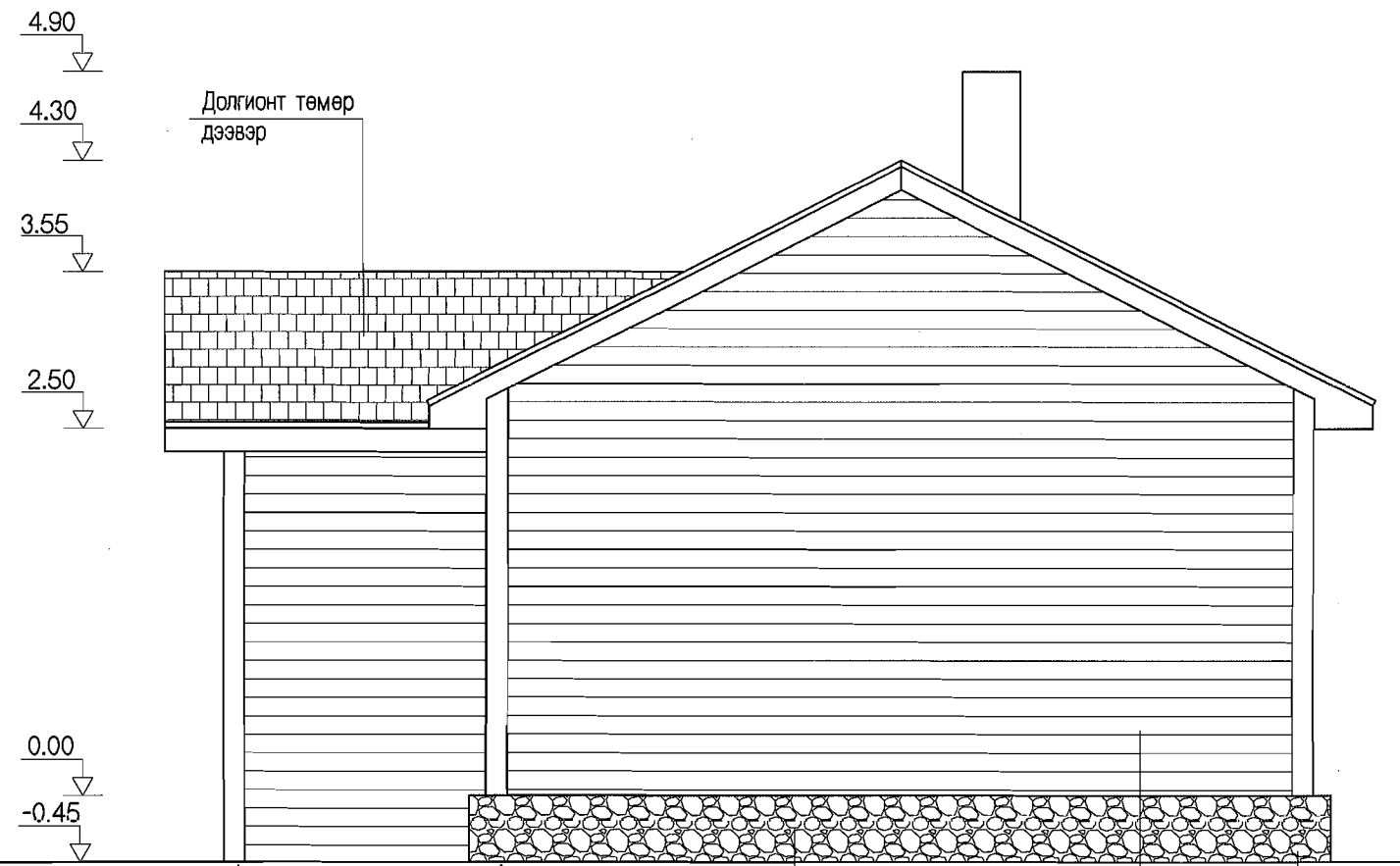
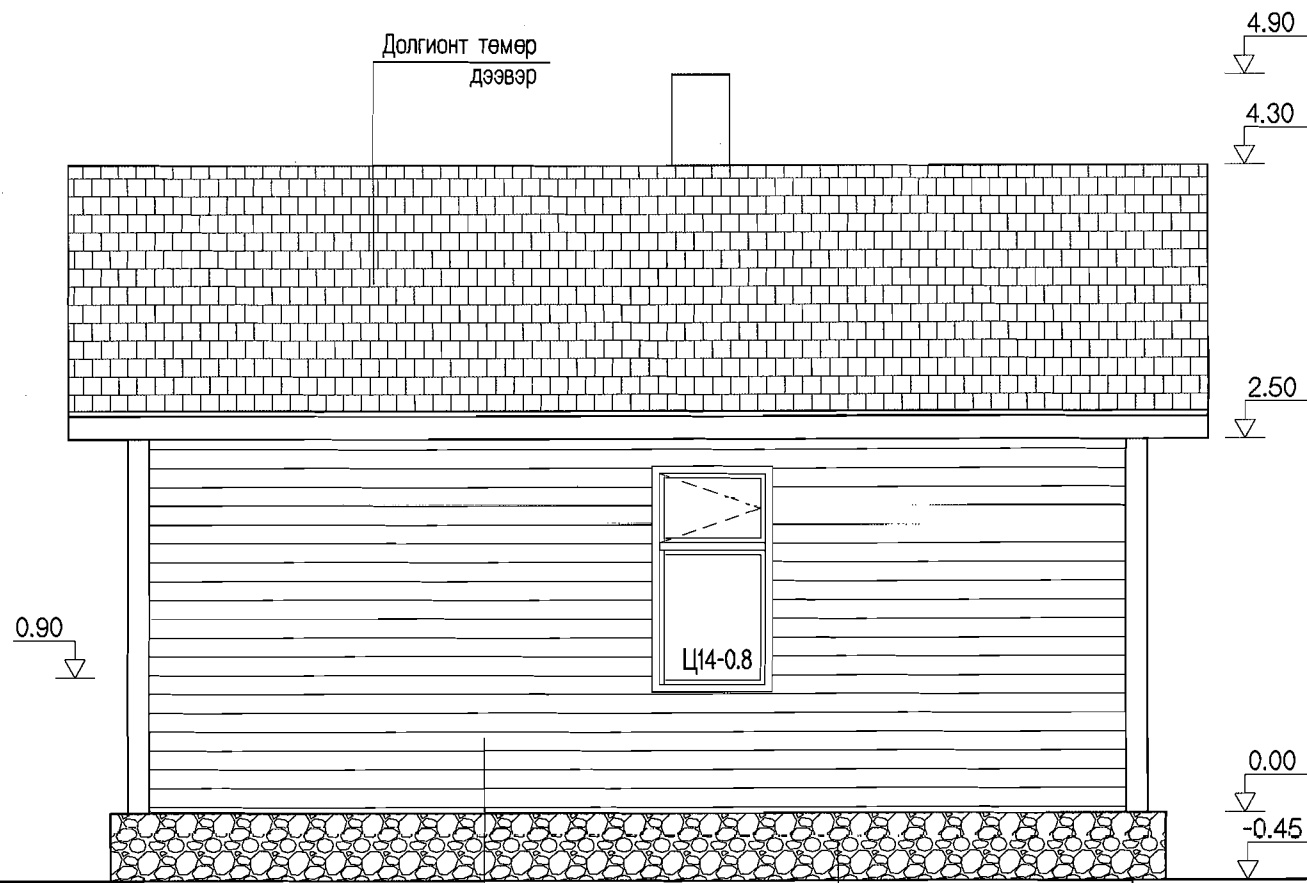
Нүүр тал Y1-Y3

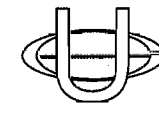


	Эрчим хүчний хэмнэлттэй нэг маягийн хувийн орон сууц			БА			
	термоблокон ханатай хувилбар			Масштаб 1:100			
	Архитектор	Д.Цэвэлмаа	<i>[Signature]</i>	Нүүр тал X1-X2, Y1-Y3		Үе шат	Хуудас
Гүйцэтгэсэн	Г.Ариунтуяа	<i>[Signature]</i>			А3	4	13
Шалгасан	Д.Цэвэлмаа	<i>[Signature]</i>	ЕГ шифр: ӨП-01/2011				
			ТГ шифр:		2011 он		
'Өрнөлпроект'ХХК ЗТ19-167/09							

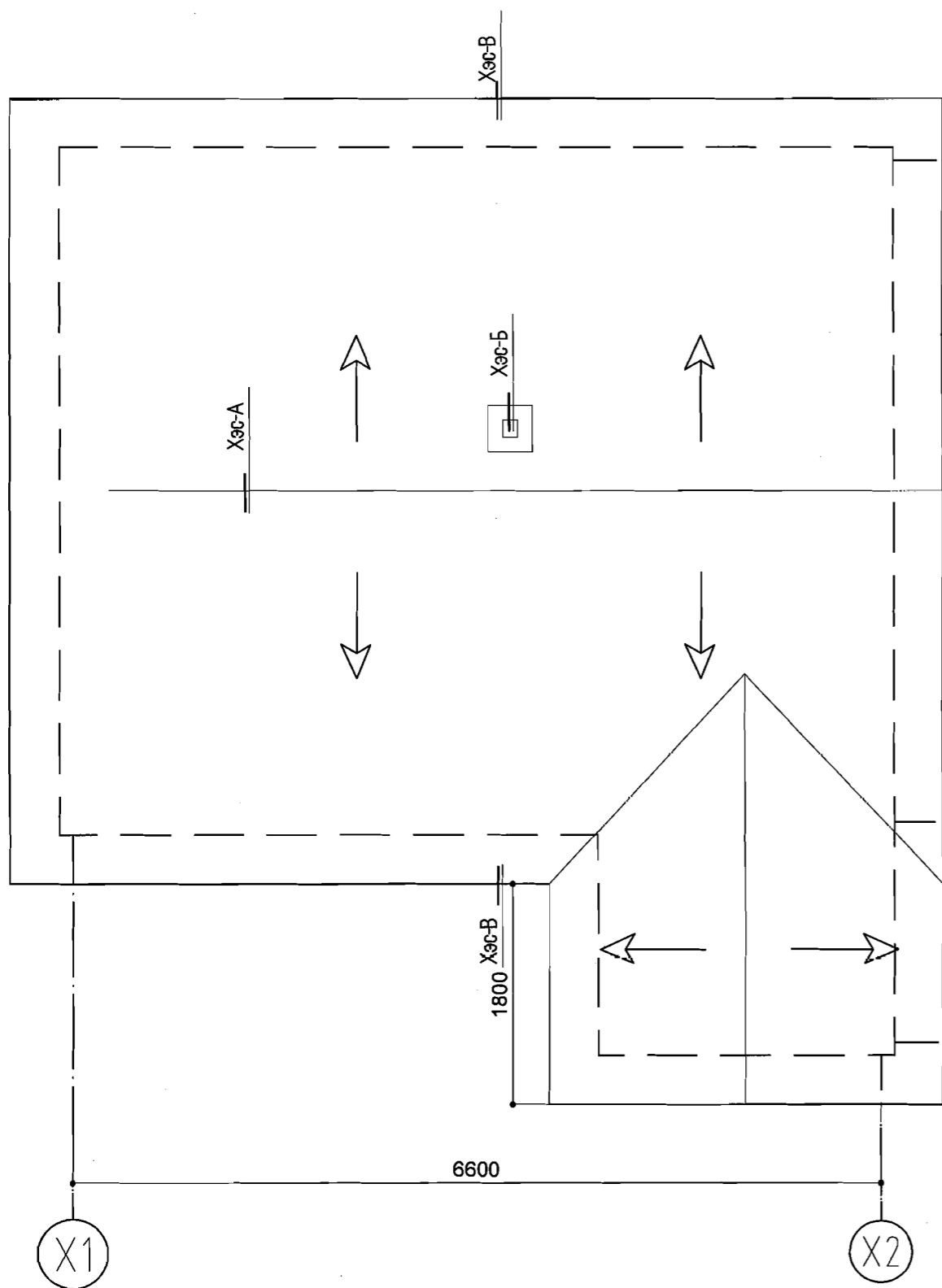
Нүүр тал X2-X1

Нүүр тал Y3-Y1

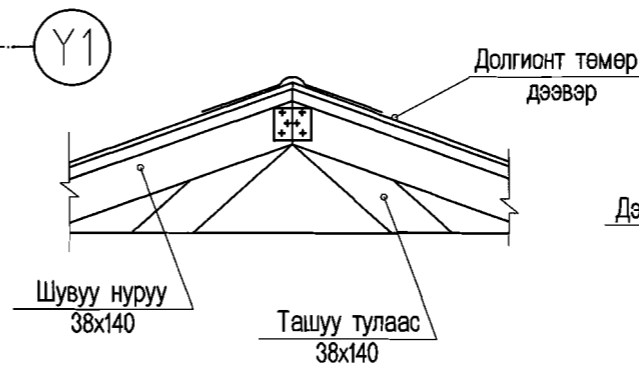


	Эрчим хүчний хэмнэлттэй нэг маягийн хувийн орон сууц			БА		
	термоблокон ханатай хувилбар			Масштаб 1:100		
	Архитектор	Д.Цэвэлмаа	<i>[Signature]</i>	Нүүр тал X2-X1, Y3-Y1		
Гүйцэтгэсэн	Г.Ариунтуяа	<i>[Signature]</i>	Үе шат			
Шалгасан	Д.Цэвэлмаа	<i>[Signature]</i>	ЕГ шифр: ӨП-01/2011	Хуудас	Бүх хуудас	
Өрнөлпроект"ХХК ЭТ19-167/09			ТГ шифр:	A3	5 13	
				2011 он		

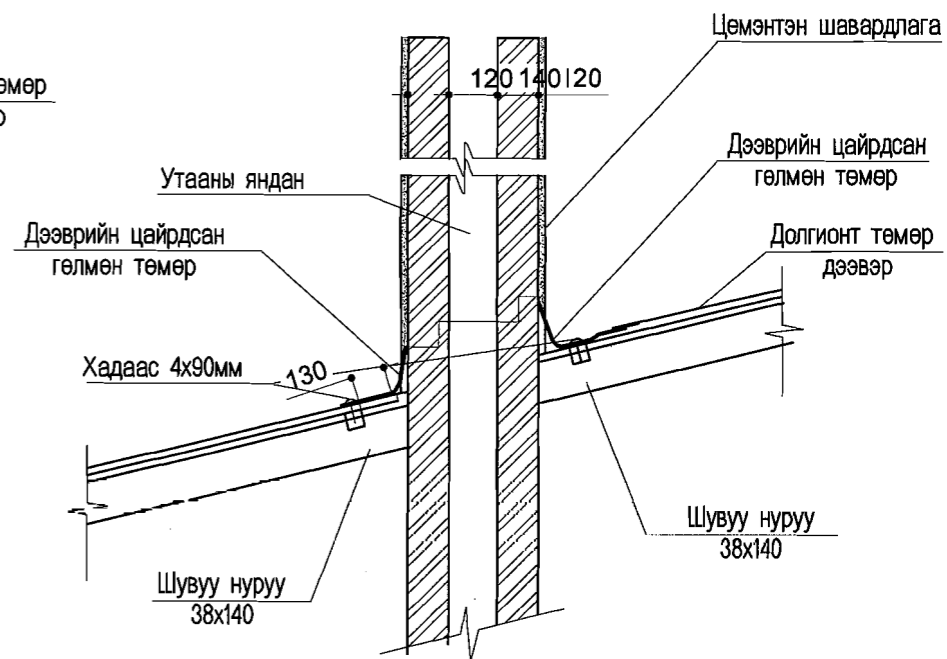
Дээврийн байгуулалт М1:50



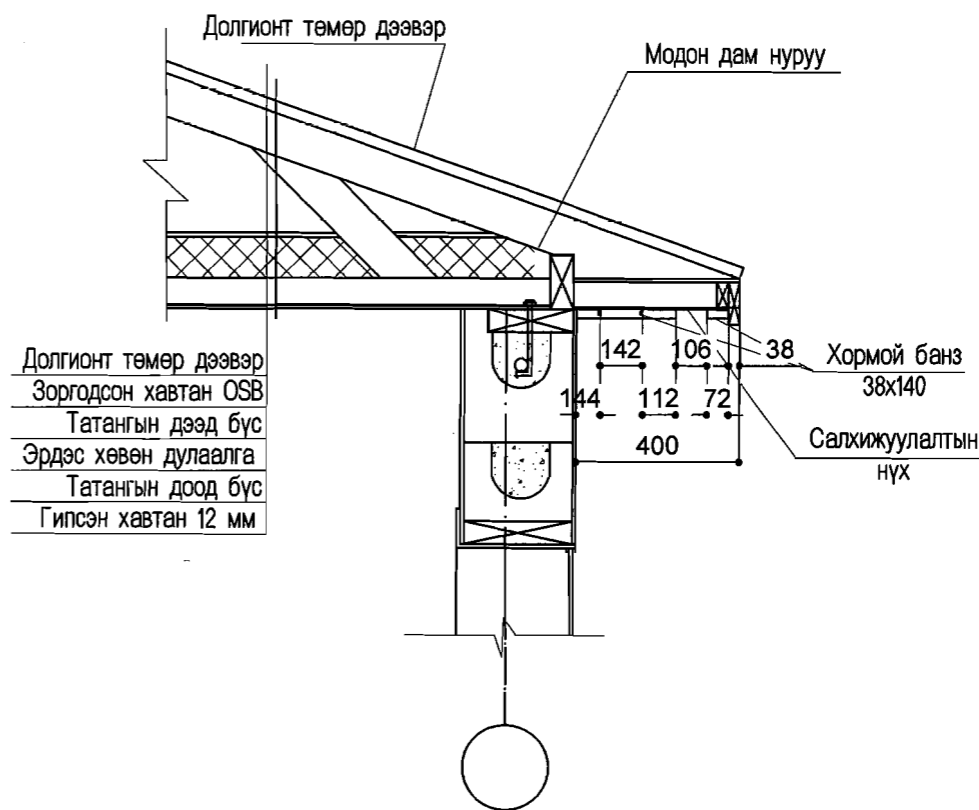
Хэсэглэл-А М1:25




Хэсэглэл-Б М1:25

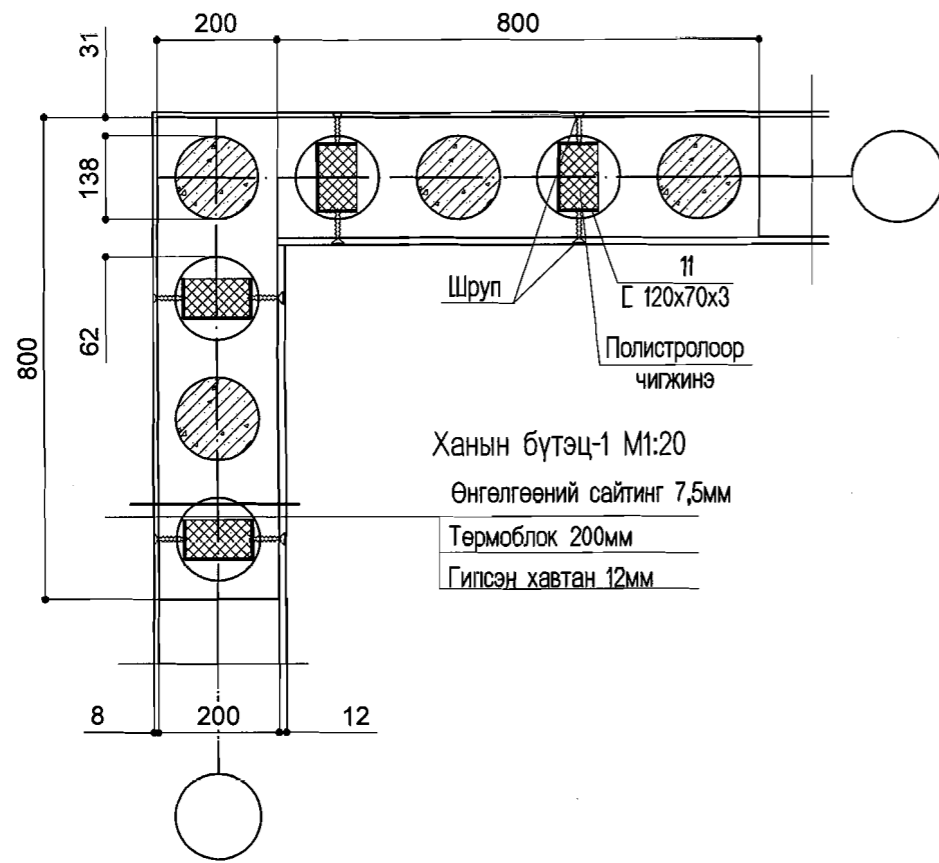


Хэсэглэл-В М1:25

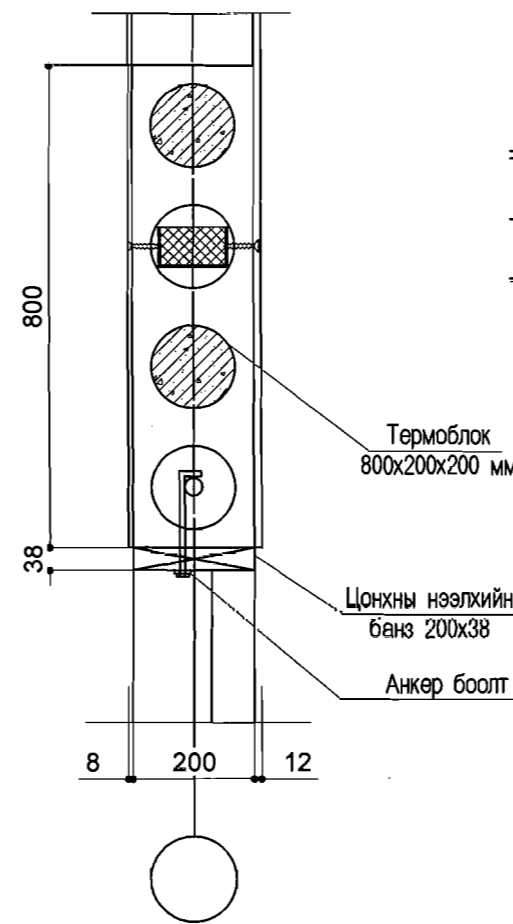


	Эрчим хүчний хэмнэлттэй нэг маягийн хувийн орон сууц				БА		
	термоблокон ханатай хувилбар				Масштаб 1:100		
	Архитектор	Д.Цэвэлмаа	<i>[Signature]</i>	Дээврийн байгуулалт, хэсэглэл-А, Б, В	Үе шат	Хуудас	Бүх хуудас
Гүйцэтгэсэн	Г.Ариунтуяа	<i>[Signature]</i>	А3		6	13	
Шалгасан	Д.Цэвэлмаа	<i>[Signature]</i>	ЕГ шифр: ӨП-01/2011	2011 он			
Орнелпроект"ХХК 3Т19-167/09			ТГ шифр:				

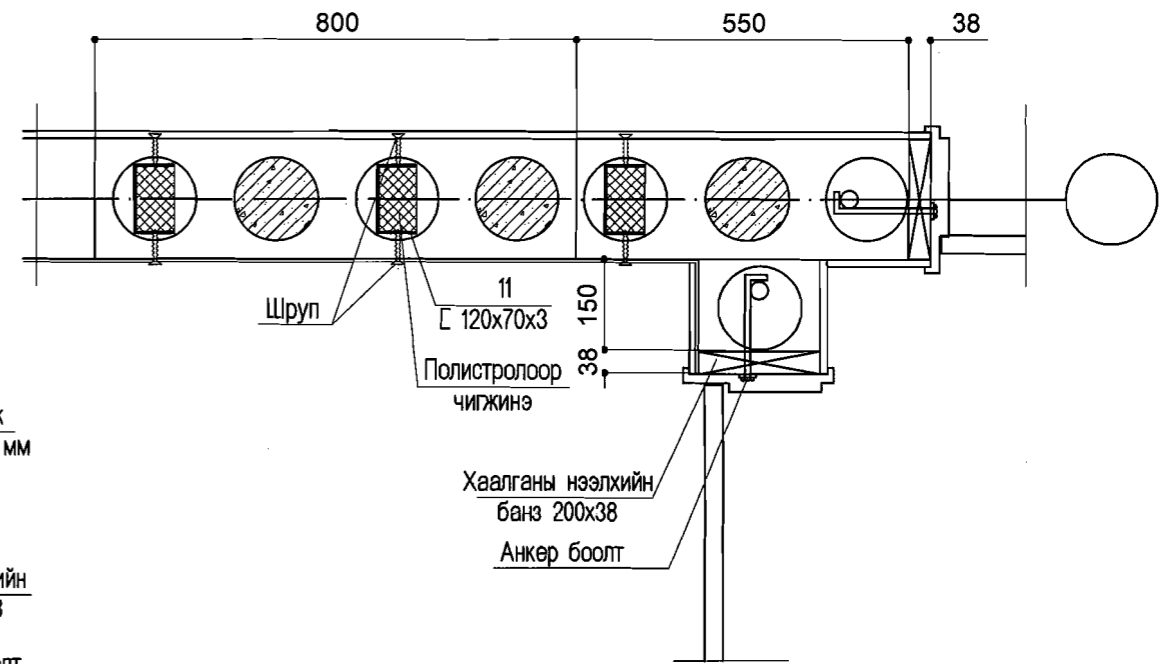
Хэсэглэл-1 М1:25



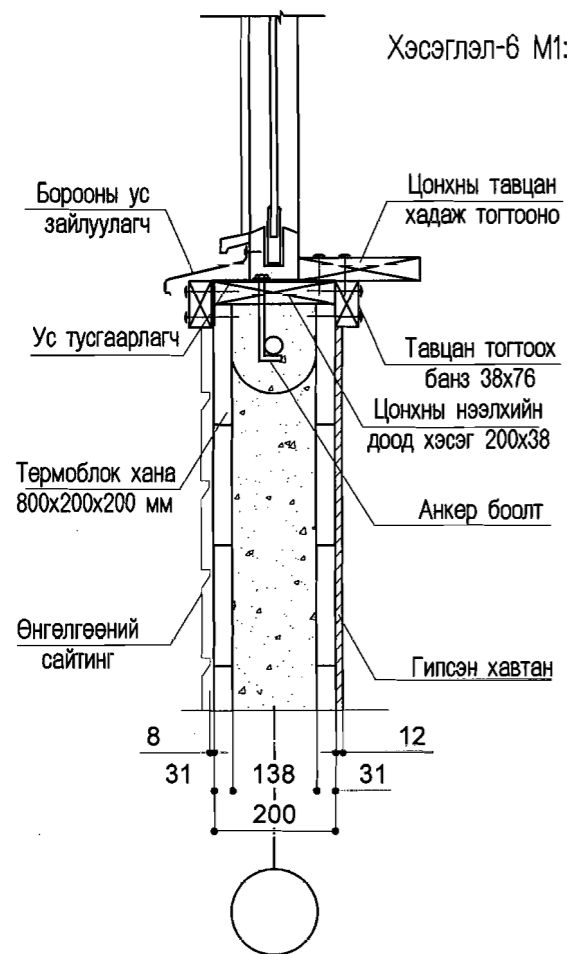
Хэсэглэл-2 М1:25



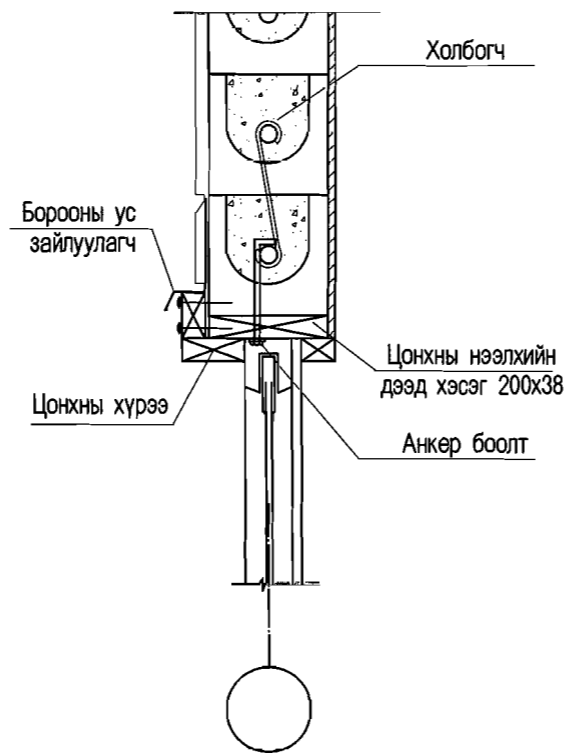
Хэсэглэл-3 М1:25



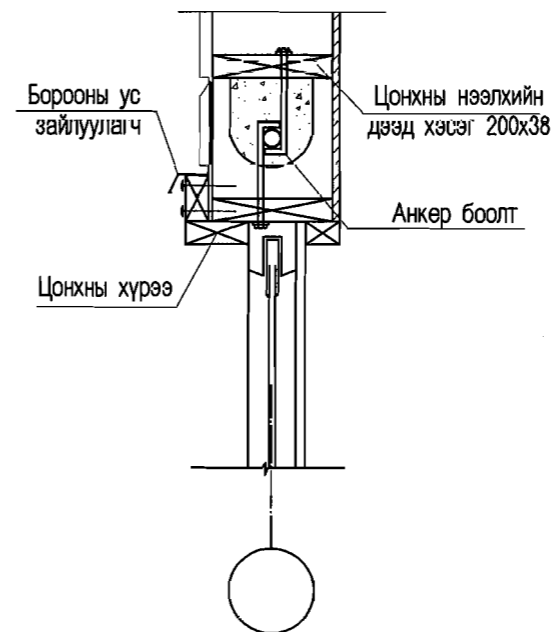
Хэсэглэл-6 М1:25



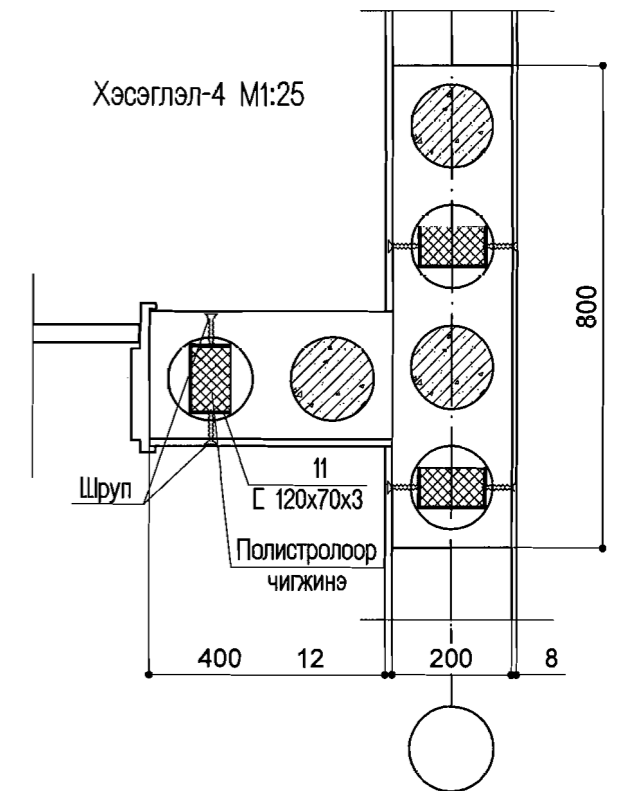
Хэсэглэл-7 М1:25

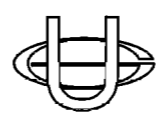
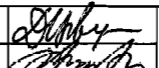


Хэсэглэл-5 М1:25



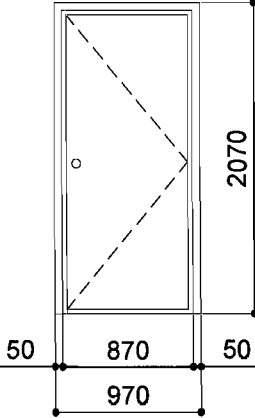
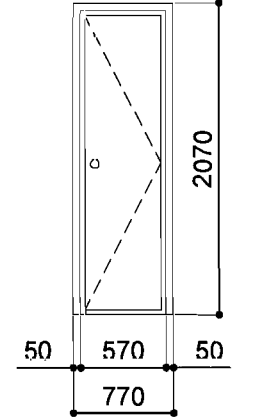
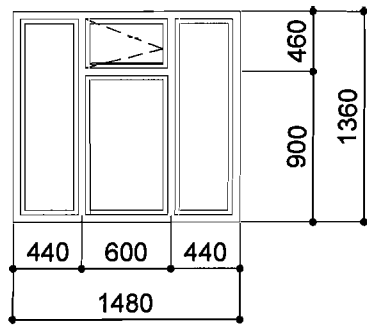
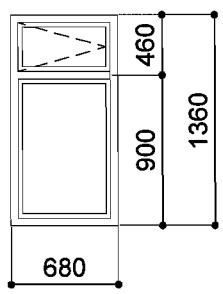
Хэсэглэл-4 М1:25

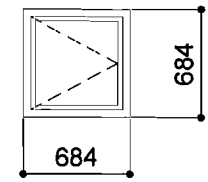


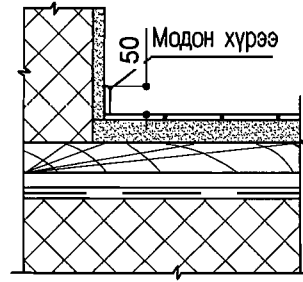
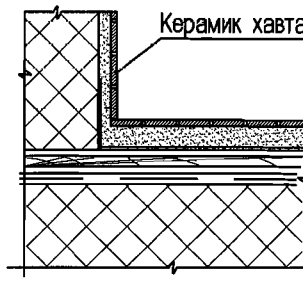
	Эрчим хүчний хэмнэлттэй нэг маягийн хувийн орон сууц			БА		
	термоблокон ханатай хувилбар			Масштаб 1:25		
	Архитектор	Д.Цэвэлмаа		Хэсэглэл-1,2,3,4,5,6,7		
	Гүйцэтгэсэн	Г.Ариунтуяа		Үе шат		
Өрнөлпроект"ХХК	Шалгасан	Д.Цэвэлмаа	ЕГ шифр: ӨП-01/2011	АЗ	7	13
3Т19-167/09			ТГ шифр:	2011 он		


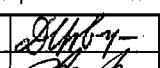
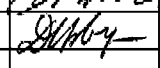


Хаалга цонхны схем, түүвэр М1:50

Хаалга, цонхны марк	Хаалга, цонхны төрөл	Загвар	Хайрцагны хэмжээ мм		1-р давхар		Бүгд	
			Өргөн	Урт	Бар	Зүүн	Бар	Зүүн
1	2	3	4	5	6	7	8	9
ГХБ21-10	Битүү самбартай гадна хаалга /бүргэд хаалга/		970	2070	2	-	2	-
ХБ21-8	Битүү самбартай модон хаалга		770	2070	1	-	1	-
Ц14-15	Хөнгөн цагаан рамтай вакуум цонх		1480	1360	2		2	
Ц14-0.8	Хөнгөн цагаан рамтай вакуум цонх		680	1360	1		1	

Хаалга, цонхны марк	Хаалга, цонхны төрөл	Загвар	Хайрцагны хэмжээ мм		1-р давхар	Бүгд
			Өргөн	Урт		
1	2	3	4	5		
Ц0.8-0.8	Хөнгөн цагаан рамтай вакуум цонх		684	684	1	1

№	Шалны төрөл	Шалны бүтэц	Уулзвар
1	Амралтын өрөө, унлагын булан	Ламинатан шал Зөөлөвч Зоргодсон хавтан OSB 15.1мм Эрдэс хөвөн дулаалга 185мм Чийг тусгаарлагач 1 үе Арматуртай бетон бэлтгэл 50мм Нягтруулсан хөрс	
2	Ариун цэврийн өрөөнд	Плита Цемэнтэн тэгшилгээ БМ-150, 40мм Ус тусгаарлагч 2 үе хар цаас Зоргодсон хавтан OSB 15.1мм Эрдэс хөвөн дулаалга 185мм Чийг тусгаарлагач 1 үе тувек Арматуртай бетон бэлтгэл 50мм Нягтруулсан хөрс	

	Эрчим хүчний хэмнэлттэй нэг маягийн хувийн орон сууц термоблокон ханатай хувилбар			БА		
	Архитектор	Д.Цэвэлмаа		Хаалга цонхны схем, түүвөр шалны бүтэц		
	Гүйцэтгэсэн	Г.Ариунтуяа		Масштаб 1:100		
Өрнөлпроект"ХХК 3Т19-167/09	Шалгасан	Д.Цэвэлмаа		Үе шат Хуудас Бүх хуудас		
				ЕГ шифр: ӨП-01/2011 ТГ шифр:		
				АЗ 8 13 2011 он		

## ЗУРГИЙН ЖАГСААЛТ

д/д	Зургийн нэр	Зургийн марк	Тайлбар
	Тайлбар бичиг, зургийн жагсаалт	12	
1	Зуухны, нүүр тал, хажуу тал байгуулалт	13	
2	Ханан пийшингийн нүүр тал, хажуу тал	14	
3	Ханын пийшингийн огтлол	15	
4	Ханын пийшингийн өргийн байгуулалт	16	
5			

### Тайлбар

- Ханан пийшин нь айлын сууцыг халаахад зориулагдсан.
- Ханан пийшин болон зуухнаас бүрдэнэ. ямар ч төрлийн хатуу түлшээр галлана.
- Зуухны дотор талыг шар шавраар 5 см шавж өгнө. Пийшингийн өрлөгийн зургийг БА -1 3 хуудаснаас үз.
- Цагт түлэх нүүрсний хэмжээ хамгийн хүйтэн 5 хоногийн нөхцөлд 5-10кг байхаар тооцоолов.
- Ханан пийшингийн дээврээс дээшээ гарсан хэсгийг шатдаггүй чулуун хөвөнгөөр дулаалж өгөх шаардлагатай.
- Ханан пийшинг өрөхдөө ф25 мм-н хурдан халаах зориулалттай труба завсраар нь өрөөд явна. Суулгасан хоолойнуудын хажуугаар утаа гарахгүйгээр бин битүү байлгахгаар угсралтын ажлыг гүйцэтгэх хэрэгтэй. Энэ нь пийшингийн халаах чадварыг нэмэгдүүлдэг. хэрэв хэт халаад байвал уг трубаг үйсэн эсвэл модон бөглөөгөөр бөглөж болно.
- 5, 13 болон хажуу талын өрөгт завсар үлдээн шибер хаалтыг нимгэн төмрөөр хийж өгнө.
- 3-р өргийн хамгийн захын тоосгыг пийшинг хөөлөх зорилгоор өрөлгүй сугалж явч болохоор хийнэ.
- Галлах пийшин нь ердийн пийшин байж болно.
- Галлагааны бусад үйл ажиллагаа ердийн пийшинтэй адил.
- Пийшингийн утааны сувгийг жилд 2 удаа хөөлөх шаардлагатай.

### Тайлбар

халаалтын пийшинг галлахгүй, дулааны эх үүсвэргүй орхиж явах тохиолдолд  
компорт сертификат росс [ru.me10b04365](http://ru.me10b04365) - гэр ахуйн ханын цахилгаан халаагуурыг авч тавих нь зүйтэй.


Техникийн үзүүлэлт нь:  
Гадаргуун халаах темп- 65°  
Жин -0,4 кг  
Хэмжээ 580x1300x20 мм  
Халаах талбай -10 м²  
Хүчин чадал -0,5 квт

## ТЕХНИКИЙН ҮНДСЭН ҮЗҮҮЛЭЛТ

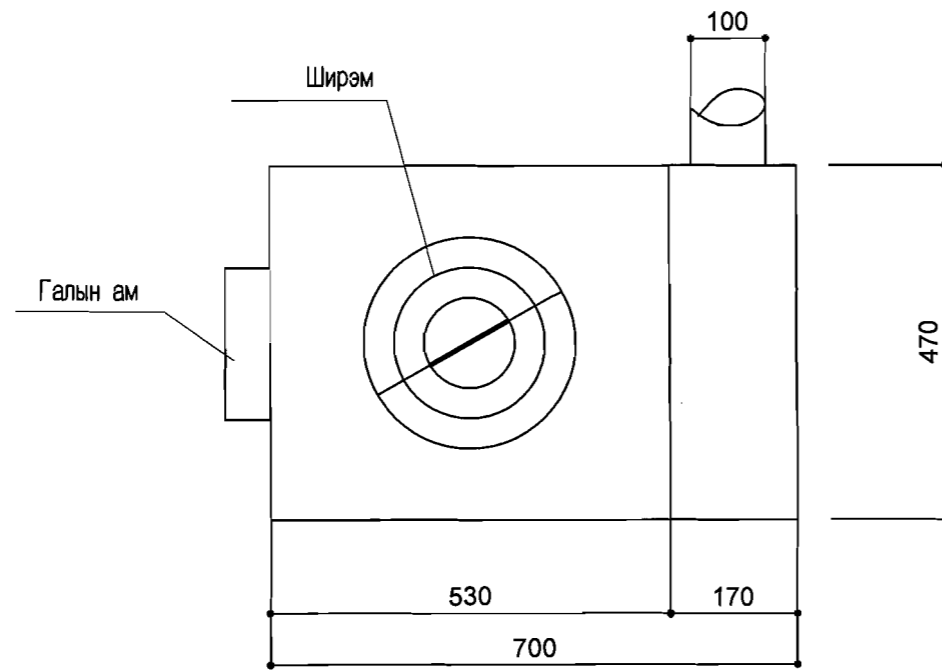
	Техникийн үзүүлэлтийн нэр	хэмжих нэгж	Тоон үзүүлэлт
1	Нэрлэсэн чадлын хэмжээ	кВт	7.5
2	Хэрэглэх түлшний төрөл, зарцуулалт /хатуу/	кг/ц	2.5
3	Ашигт үйлийн коэффициент	%	70
4	Эдэлгээний дундаж хугацаа	жил	10
5	Халаах талбайн хэмжээ	м2	85

## ПИЙШИНГИЙН МАТЕРИАЛЫН ТОДОРХОЙЛОЛТ

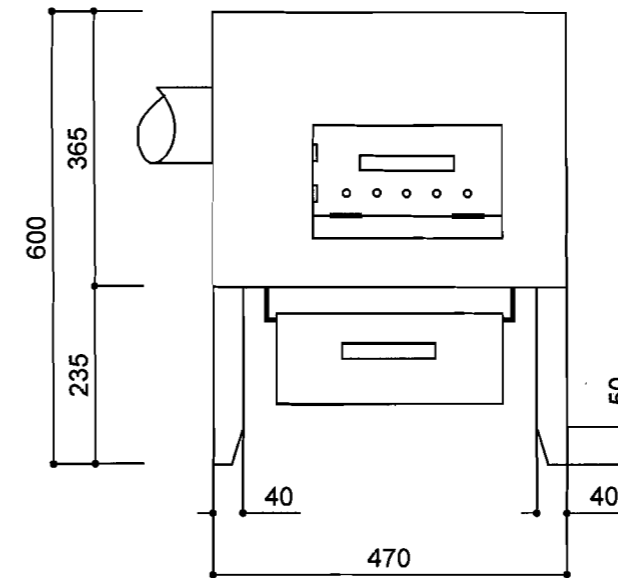
Д/д	Тэмдэглэгээ	Материалын нэр	Х/н	Тоо	Жин / кг /	Тайлбар
1		Нимгэн төмөр б=20мм	м²	1.6	7.85	
2		Зуухны ам	ш	1	1.25	
3		Үнсний сав 400x300x120	ш	1	4.71	
4		Зуухны хөл 40x40x2.5 L=50	ш	4	4.84	
5		Утааны яндан Ф120мм L=2.55м	ш	1	30.8	
6		Ширмэн таг 460x510	ш	1	5.23	
7		Шар шавар	м³	0.1		
8		Улаан тоосго	ш	258	3	
9		Хаалт төмөр 250x300 б=2мм	ш	1	3.9	

	Эрчим хүчний хэмнэлттэй нэг маягийн хувийн орон сууц термоблокон ханатай хувилбар				БА		
	Архитектор	Д.Цэвэлмаа	<i>[Signature]</i>	Тайлбар бичиг, зургийн жагсаалт	Масштаб 1:50		
Гүйцэтгэсэн	Г.Ариунтуяа	<i>[Signature]</i>	Үе шат		Хуудас	Бүх хуудас	
Шалгасан	Д.Цэвэлмаа	<i>[Signature]</i>	ЕГ шифр: ӨП-01/2011	А3	9	13	
			ТГ шифр:	2011 он			
Өрнөлпроект*ХХК 3Т19-167/09							

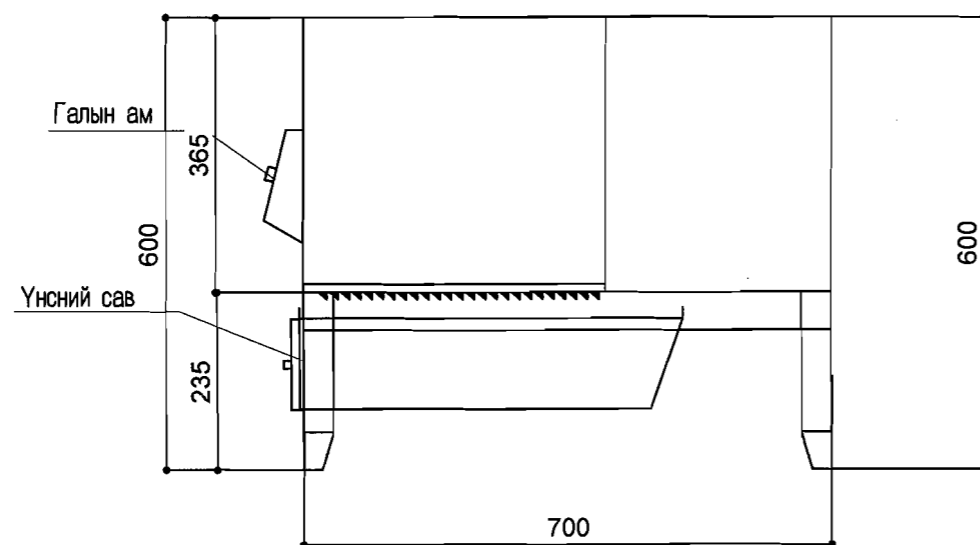
Зуухны байгуулалт М1:10



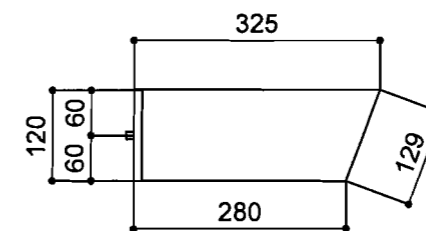
Зуухны нүүр тал М1:10

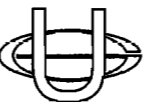


Зуухны хажуу тал М1:10

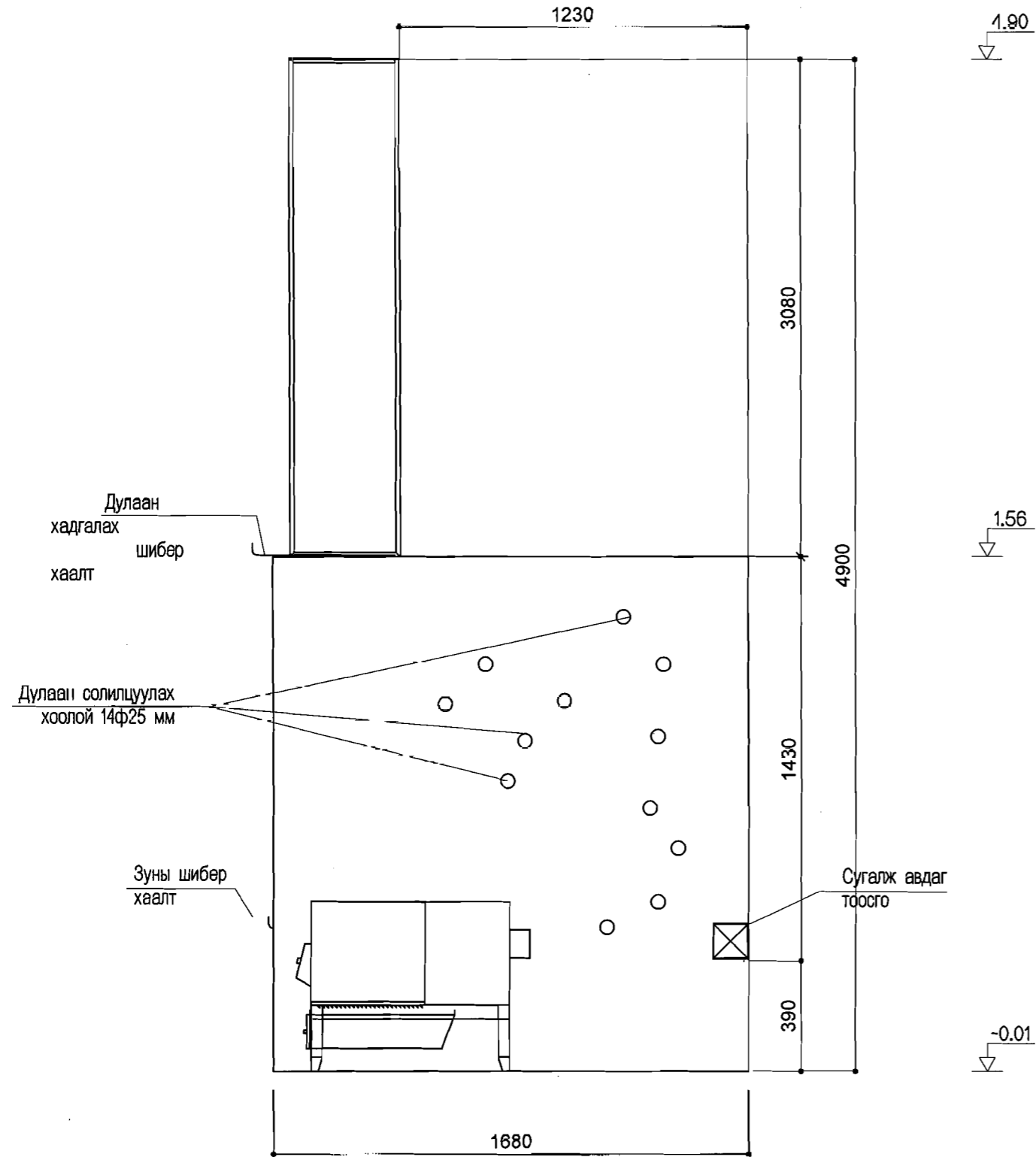


Үнс авах сав М1:10

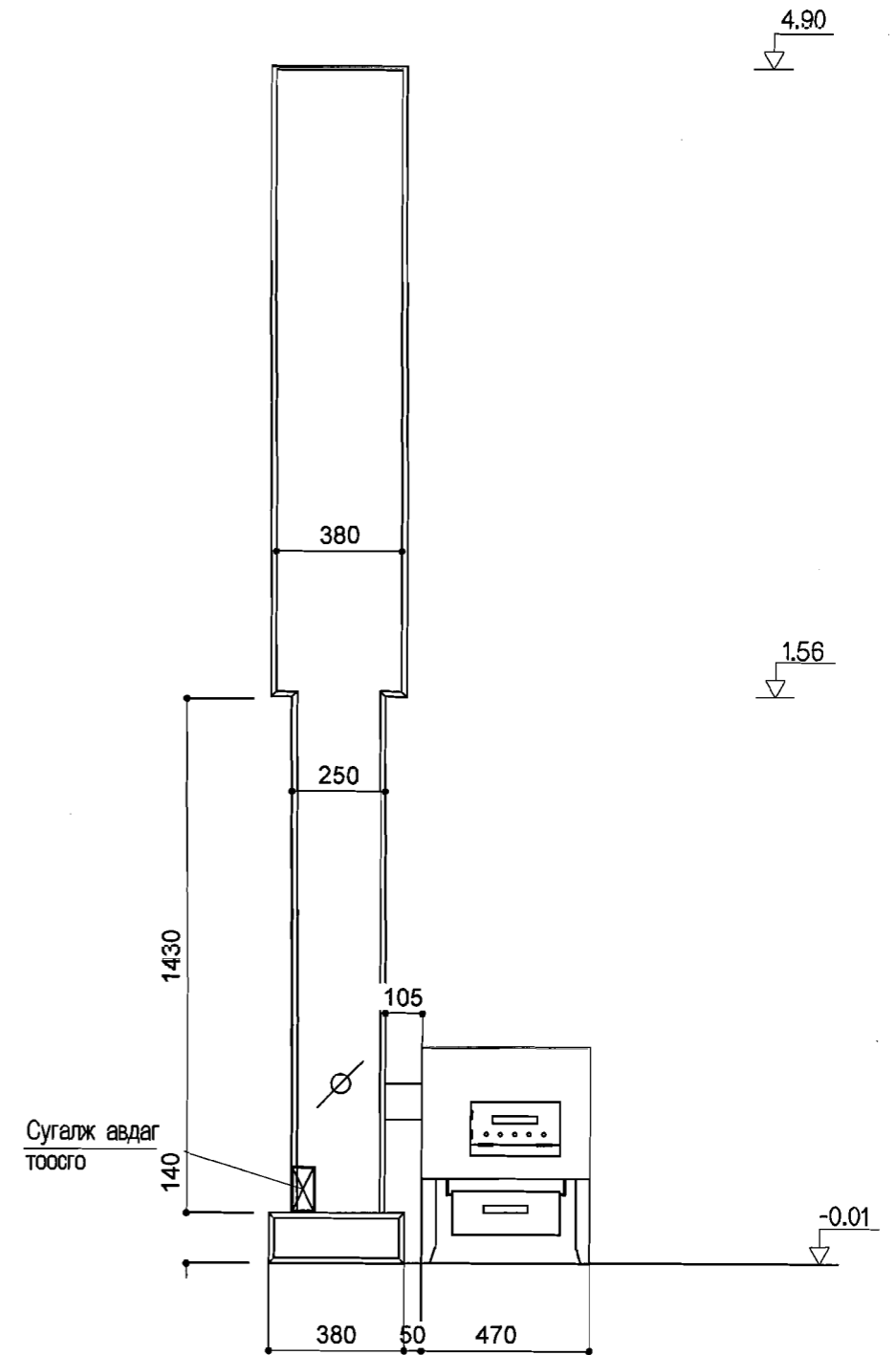


	Эрчим хүчний хэмнэлттэй нэг маягийн хувийн орон сууц термоблокон ханатай хувилбар				БА		
	Архитектор	Д.Цэвэлмаа	<i>[Signature]</i>	Зуухны байгуулалт, нүүр тал, хажуу талууд	Масштаб 1:50		
Гүйцэтгэсэн	Г.Ариунтуяа	<i>[Signature]</i>	Үе шат		Хуудас	Бүх хуудас	
Өрнөлпроект*ХХК 3Т19-167/09	Шалгасан	Д.Цэвэлмаа	<i>[Signature]</i>	ЕГ шифр: ӨП-01/2011	А3	10	13
				ТГ шифр:	2011 он		


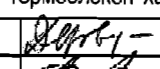
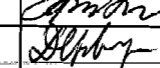

Ханан пийшингийн нүүр тал  
M1:20



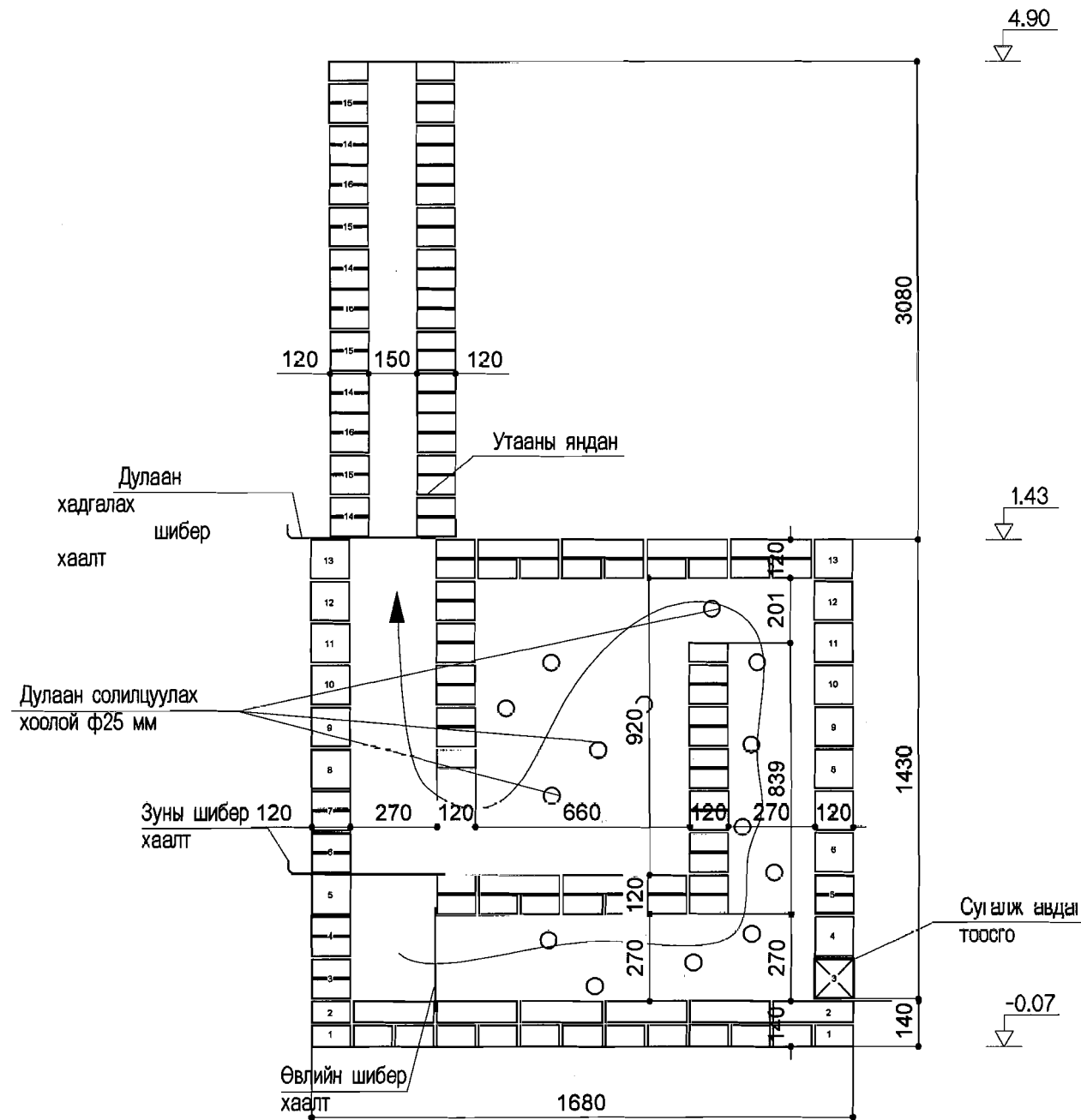
Ханан пийшингийн хажуу тал  
M1:20



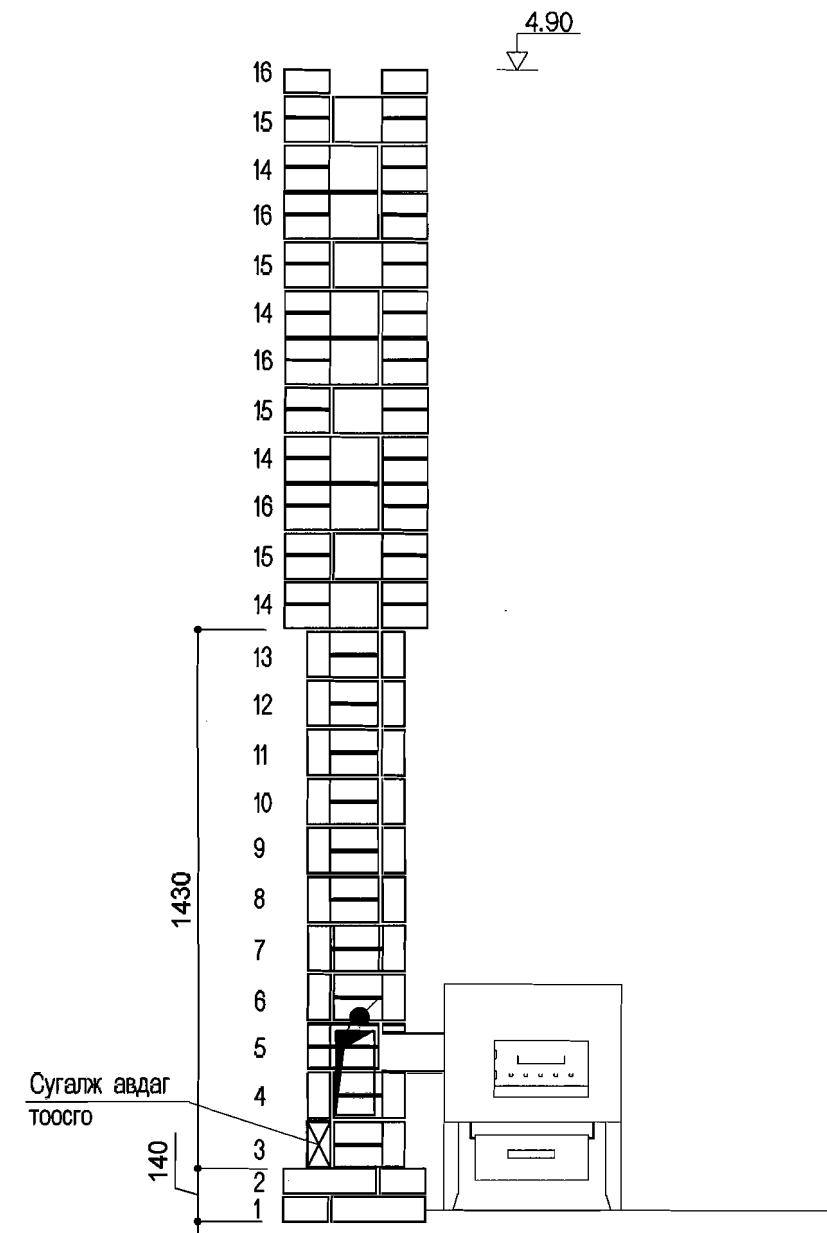
Ханан пийшингийн дээрээс дээшээ гарсан хэсгийг шатдаггүй чулуун хөвөнгөөр дулаалж өгөх шаардлагатай.  
Ханан пийшинг ерөхдөө ф25 мм-н хурдан халаах зориулалттай труба завсраар нь ерөөд явна.  
Энэ нь пийшингийн халаах чадварыг нэмэгдүүлдэг. хэрэв хэт халаад байвал уг трубаг үйсэн эсвэл модон бөглөөгөөр бөглөж болно.  
5, 13 болон хажуу талын өрөгт завсар үлдсэн шибэр хаалтыг нимгэн төмрөөр хийж өгнө.  
3-р өргийн хамгийн захын тоосгыг пийшинг хөөлөх зорилгоор өрөлгүй сугалж авч болохоор хийнэ.

 "Өрнөлпроект" ХХК ЗТ19-167/09	Эрчим хүчний хэмнэлттэй нэг маягийн хувийн орон сууц термоблокон ханатай хувилбар			БА		
	Архитектор I үйцэтгэсэн Шалгасан	Д.Цэвэлмаа Г.Ариунтуяа Д.Цэвэлмаа	  	Ханан пийшингийн нүүр тал, хажуу тал	Масштаб 1:50 Үе шат	Хуудас Бүх хуудас АЗ 11 13
			ЕГ шифр: ӨП-01/2011 II шифр:		2011 он	

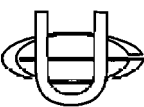
Ханан пийшингийн огтлол-1 M1:20



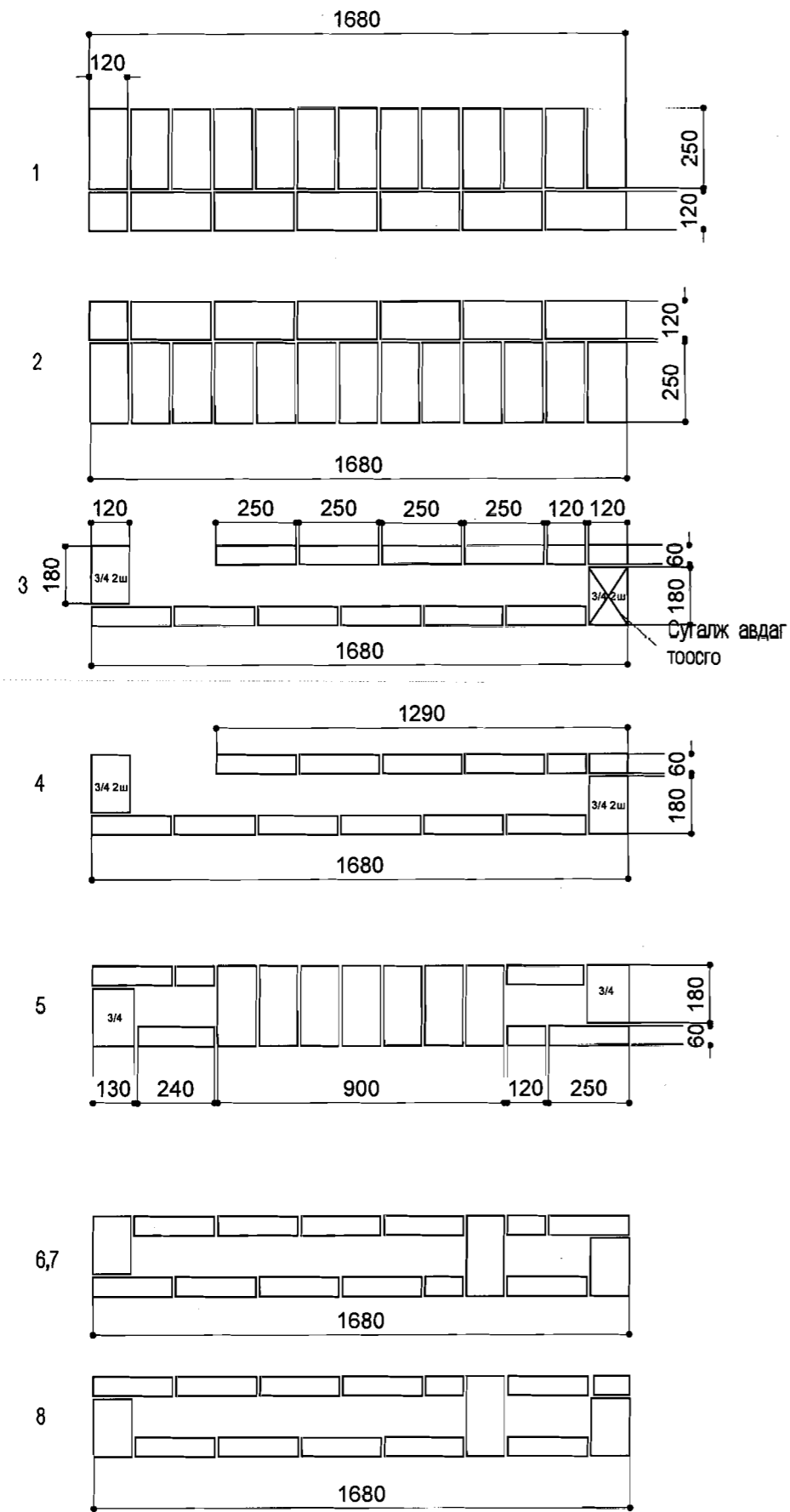
Ханан пийшингийн огтлол-2 M1:20




Ханан пийшингийн дээврээс дээшээ гарсан хэсгийг шатдаггүй чулуун хөвөнгөөр дулаалж өгөх шаардлагатай .  
 Ханан пийшинг өрөхдөө ф25 мм-н хурдан халаах зориулалттай труба завсраар нь өрөөд явна .  
 Энэ нь пийшингийн халаах чадварыг нэмэгдүүлдэг . хэрэв хэт халаад байвал уг трубаг үйсэн эсвэл модон бөглөөгөөр бөглөж болно .  
 5, 13 болон хажуу талын өрөгт завсар үлдсэн шибөр хаалтыг нимгэн төмрөөр хийж өгнө .  
 3 р өргийн хамгийн захын тоосгыг пийшинг хөөлөх зорилгоор өрөлгүй сугалж авч болохоор хийнэ

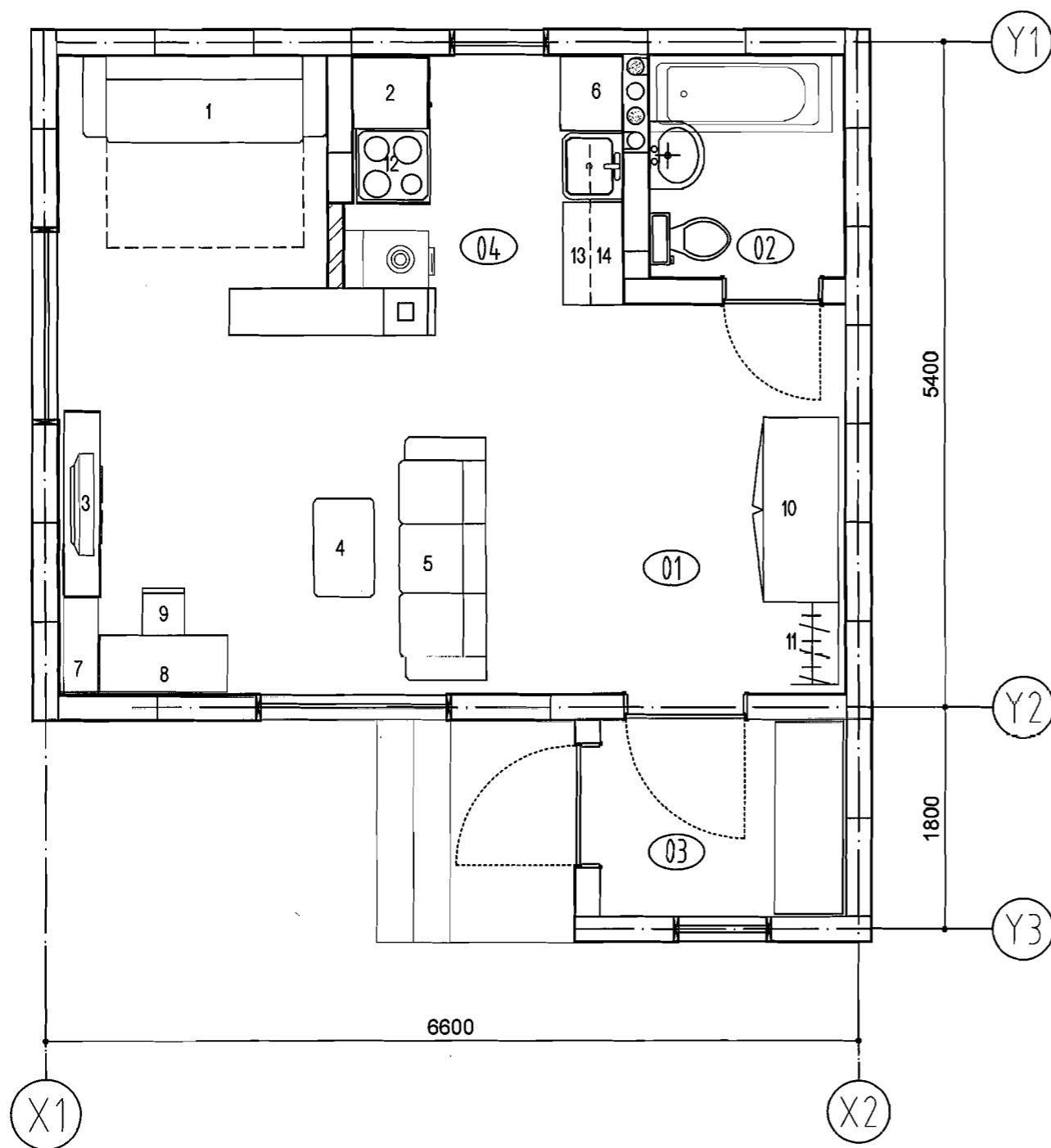
	Эрчим хүчний хэмнэлттэй нэг маягийн хувийн орон сууц			БА		
	термоблокон ханатай хувилбар					
Архитектор	Д.Цэвэлмаа	<i>[Signature]</i>	Ханан пийшингийн огтлол 1, 2	Масштаб 1:50		
Гүйцэтгэсэн	Г.Ариунтуяа	<i>[Signature]</i>		Үе шат	Хуудас	Бүх хуудас
Шалгасан	Д.Цэвэлмаа	<i>[Signature]</i>	ЭГ шифр: ӨП-01/2011	A3	12	13
Өрнөлпроект*ХХК 3Т19-167/09			ТГ шифр:	2011 он		

Ханан пийшингийн өргийн  
байгуулалт М1:20




	Эрчим хүчний хэмнэлттэй нэг маягийн хувийн орон сууц термоблокон ханатай хувилбар			БА		
	Архитектор Гүйцэтгэсэн	Д.Цэвэлмаа Г.Ариунтуяа	<i>[Signature]</i> <i>[Signature]</i>	Ханан пийшингийн өргийн байгуулалт		
Масштаб 1:50	Өрнөлпроект"ХХК ЗТ19-167/09			Шалгасан	Д.Цэвэлмаа	<i>[Signature]</i>
Үе шат	ЕГ шифр: ӨП-01/2011			ТГ шифр:	А3 13 13	
Хуудас	2011 он			2011 он		
Бүх хуудас						

Технологийн байгуулалт М1:50



Өрөө тасалгааны тодорхойлолт				
№	Нэр	Талбай м2	Шалны төрөл	Тайлбар
1	Зочны өрөө	23.30	Ламинат	Шалны хэсэглэлийг хуудас БА-8-д үз.
2	Ариун цэврийн өрөө	2.88	Плита	
3	Гонх	3.20	Мод	
4	Гал тогооны булан	5.016	Плита	
Бүгд		34.40		

Тоног төхөөрөмжийн тодорхойлолт				
№	Нэрс	Тоо ширхэг	Хэмжээ	Чадал квт нэгж
1	Сунадаг буйдан	1	-	-
2	Хөргөгч	1	-	-
3	Зурагт	1	-	-
4	Ширээ	1	-	-
5	Буйдан	1	-	-
6	Шүүгээ, тавиур	1	-	-
7	Номын тавиур	1	-	-
8	Бичгийн ширээ	1	-	-
9	Сандал	1	-	-
10	Хувцасны шүүгээ	1	-	-
11	Хувцасны өлгүүр	1	-	-
12	Цахилгаан ширэм	1	-	-
13	Хоол бэлтгэх ширээ	1	-	-
14	Аяга таваг хатаах тавиур	1	-	-

	Эрчим хүчний хэмнэлттэй нэг маягийн хувийн орон сууц			ТХ	
	термоблокон ханатай хувилбар				
Архитектор	Д.Цэвэлмаа	<i>[Signature]</i>	Технологийн байгуулалт	Масштаб 1:50	
I үйцэтгэсэн	I.Ариунтуяа	<i>[Signature]</i>		Үе шат	Хуудас
"Өрнөлпроект"ХХК	Шалгасан	Д.Цэвэлмаа	ЕГ шифр: ӨП-29/2010	A3	1 1
3Т19-167/09			ТГ шифр:	2011 он	

## Зургийн жагсаалт

Д.д	Зургийн нэр	Марк
1	Зургийн жагсаалт, тайлбар бичиг	ББ-1
2	Суурийн байгуулалт, огтлол 1-1, Хэсэглэл "А", түүвэр	ББ-2
3	Суурийн огтлол 2-2:4-4 ба төмөр бетон бүсний огтлол, түүвэр	ББ-3
4	Шалны модон каркасны байгуулалт, огтлол 1-1+3-3, түүвэр	ББ-4
5	Термоблок ханын дэлгээсүүд, нэгдсэн түүвэр	ББ-5
6	Термоблок ханын дэлгээсүүд, хэсэглэл А;Б, огтлол 3-3+ 5-5, түүвэр	ББ-6
7	Хэсэглэл В;Л, огтлол 6-6, түүвэр	ББ-7
8	Банзан татангын байгуулалт, огтлол 5-5; 6-6, нэгдсэн түүвэр	ББ-8
9	Дээврийн Огтлол 1-1,2-2	ББ-9
10	Дээврийн Огтлол 3-3;5-5, түүвэр	ББ-10
11	Дээврийн Огтлол 4-4;6-6, хэсэглэл А-А, Б-Б, түүвэр	ББ-11
12	Татангын хэсэглэлүүд, түүвэр	ББ-12

## Тайлбар бичиг

### Ерөнхий хэсэг

Амины орон сууцны барилга бүтээцийн ажлын зургийг батлагдсан барилгын зураг төсөл боловсруулах гэрээ, зургийн даалгавар, Барилга архитектурын зургийг үндэслэн зураг төслийн "Өрнөлпроект" ХХК-д боловсруулав.

Барилга бүтээцийн төлөвлөлтийг байгаль цаг уурын доорхи нөхцөлд тохируулан төлөвлөв.

Үүнд: Гадна агаарын тооцооны температур -39°C  
 Цасны ачаалал 50кг/м<sup>2</sup>  
 Салхины ачаалал 35 кг/м  
 Газар хөдлөлийн балл 8 балл

Барилгын хийц бүтээцийн шийдэл нь тэнхлэгээрээ 5.4м х 6.6м хэмжээтэй нэг давхар, термоблок ханатай, банзан татанга бүхий модон хучилттай болно.

Барилга угсралтын ажлыг гүйцэтгэхдээ "Нэг айлын орон сууцны барилгын төлөвлөлт, угсралт" БНБД31-09-07 норм дүрмийг баримтлах шаардлагатай.



### Буурь

Буурь хөрсийг элсээр чигжигдсэн хуурай хайр хайрган хөрс байхаар төлөвлөв. Газар шорооны ажил гэгсгэлэн нөхцөлд гар аргаар малтахад III.

Урьдчилсан тооцооны эсэргүүцэл  $R_0=400$  кПа,

Уг барилгыг тухайн барилга барих газарт нь инженер геологийн судалгаа хийлгэж дүгнэлт гаргуулан суурийн зурагт холболт хийлгэх шаардлагатай.

### Суурь

Барилгын суурийг цутгамал бетон шугаман суурьтайгаар төлөвлөв. Цутгамал шугаман суурийн дээгүүр 15см-ийн зузаантай төмөр бетон бүс хийнэ. Шугаман суурийн бетоны анги В7.5, төмөр бетон бүсний бетоны анги В12.5. арматурын анги АI, АIII байхаар зурагт тусгав. Гадна довжоог В 7.5 ангийн бетоноор зураг төслийн дагуу гүйцэтгэнэ. Суурийн ажлыг хийх явцад сууринд гарах нүх, шугам сүлжээний оролтыг заавал гаргаж өгсөн байх шаардлагатай. Шугаман суурийн хөрстэй харьцах бүх гадаргууг халуун хар тосоор 2 дахин түрхлэг хийнэ. Суурийг цутгах явцад ул банз бэхлэх анкер боолтуудыг зурагт үзүүлсэн алхамтайгаар байрлуулсан байх шаардлагатай. Газар шорооны ажлыг хийж эхлэхээс өмнө барилгажилтын талбайд тандалт хийж цахилгааны болон холбооны кабель, бусад шугам сүлжээ байгаа эсэхийг нарийн тодруулсан байх шаардлагатай. Суурийн нүхийг нийтэд нь механизмаар ухах тохиолдолд төслийн түвшингээс 15 см дутуу ухах түүнээс доош суурь суух төслийн түвшин хүртэл гараар ухах хэрэгтэй. Суурийн ажлыг гүйцэтгэхдээ барилгын газар шороо ба буурь суурийн ажил гүйцэтгэх БНБД2,02,01-94-ийн шаардлагыг баримтлан "Нэг айлын орон сууцны барилгын төлөвлөлт, угсралт" БНБД- заасан заалтийн дагуу гүйцэтгэнэ.

### Шал

Модон шалны дам нуруу нь 2/38x185мм-ийн стандарт хэмжээтэй шулуун 19%-иас ихгүй чийгтэй зүсмэл банзыг давхарлаж хийсэн нийлмэл дам нуруу байна. Нийлмэл дам нурууны тэнхлэг хоорондын зай 500мм байхаар төлөвлөв. 2/38x185/ банзыг хооронд нь хадаж бэхлэхдээ тэдгээрийг нэг элемент мэт ажиллах нөхцөлийг хангасан байх шаардлагатай. Шалны хучилтанд Зоргодсон хавтан OSB15.0-г хэрэглэнэ. Дэвсгэрийг хавтан хоорондын зай 1мм-ээс багагүй завсартай угсарна. Шалны хучилтанд хэрэглэх хадаас нь зэврэлтэнд тэсвэртэй хадаас байна. Дам нуруу хоорондын зайнд R-30 маркийн эрдэс хөвөнгөөр зураг төслийн дагуу дулаална.

### Хана

Барилгын гадна болон дотор ханыг термоблокоор өрж хийхээр зураг төсөлд тусгав. Нэг термоблокон гулдмай нь 4 ширхэг 138 мм-ийн нүхтэй бөгөөд, дундаа нэг нүх алгасаж 400 мм тутамд нүх бүрт төмөр бетон цутгаж хийх ба бетоны анги В20. Ингэснээр ханын бүтэц нь каркасан хэлбэрээр ажиллах бөгөөд, бат бэх даац нь сайжирна. Үлдсэн 400 мм-ийн нүх тутамд нугалмал швеллер төмрийг суулгаж өгөх ба, үүндээ гадна, дотор ханын өнгөлгөөг тогтооно.

### Татанга

Газар дээр нь бэлтгэсэн Татанга нь бат бэхийн болон хөшүүн чанарын тодорхой шаардлагыг хангасан байх ёстой. Татангыг стандарт хэмжээтэй зүсмэлээр хийж металл түдүүлээр холбоно. Стандарт хэмжээт үйлдвэрийн аргаар боловсруулсан зүсмэлийг ашиглана. Инженерээс зөвшөөрөл аваагүй бол ямар ч тохиолдолд татангын эд ангийг тайрах, сэтлэх, ховил гаргахыг хориглоно. Холбогч түдүүлийг пресслэх бөгөөд хадахгүй. Нэмэлт металл бэхэлгээнүүд нь хүчтэй салхи, газар хөдлөлтийн үед найдвартай бат бөх нөхцөлийг хангана. Дээвэрт хучилтын хавтан хэрэглээгүй. Татангын тэнхлэг хоорондын зай 600мм байна. Дээврийн байнгын холбоосыг угсарч дуусах хүртэл татангад түр бэхлэгээ хийнэ. OSB 9.5 зоргодсон хавтан нь араг бүтээцэд тэгш өнцөг үүсгэн байрлахаар угсарна. Хавтан хооронд 1мм-ээс багагүй завсартай угсарна.

### Хучилт ба Дээвэр

Татангын доод бүсэнд гипсэн хавтанг хадаж дээр нь уур тусгаарлагч полиетилен дэвсэж R-30 маркийн эрдэс хөвөнгөөр дулаална. Татангын дээд бүсэнд зоргодсон хавтан OSB9.5 хадаж будагтай хэвлэмэл гөлмөн төмөр дээвэр хийнэ. Будагтай хэвлэмэл гөлмөн төмрийн зузаан б=8 мм-ээс багагүй байна.

### Манаас

Барилгын эргэн тойронд 100см -ийн өргөн бетон манаасийг барилгаас гадгагш налуутай /  $i=0.02$  / хийж өгнө. Орчны тохижилтын ажлыг зургийн дагуу БНБД3,01,06-90-ийг баримтлан гүйцэтгэх хэрэгтэй.

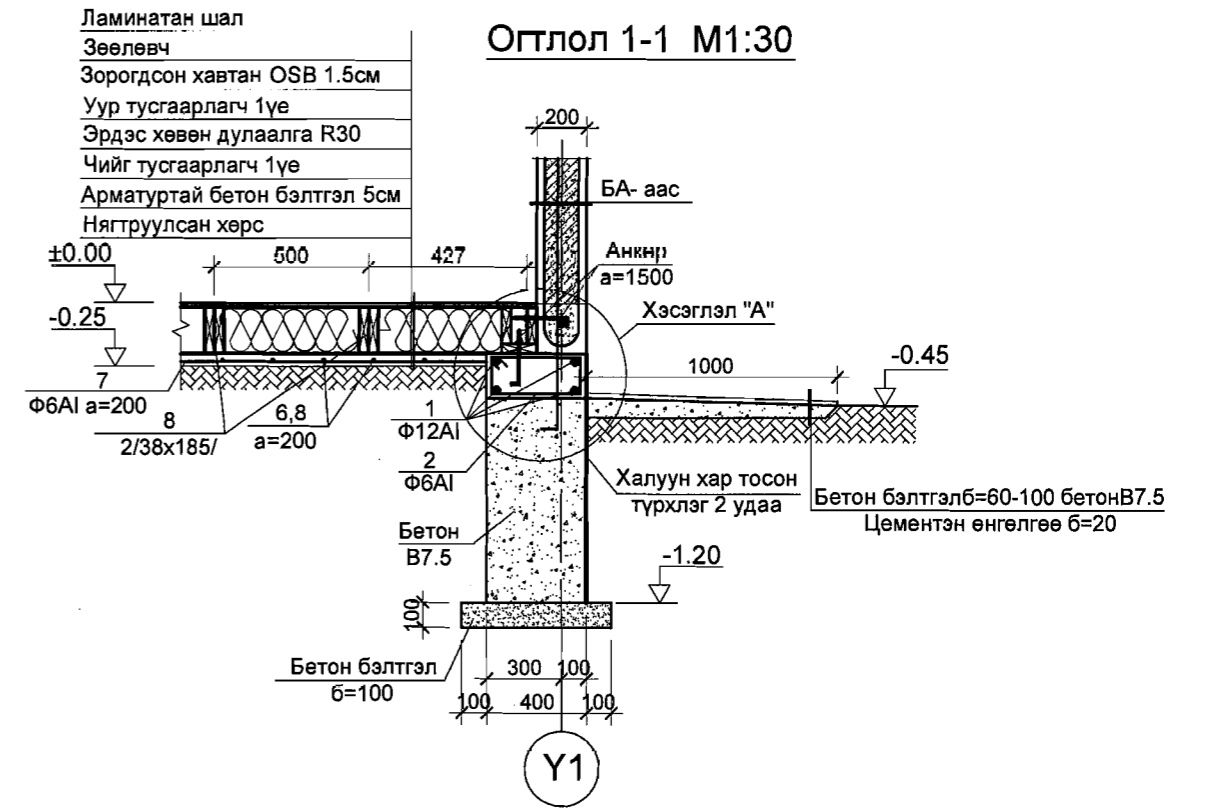
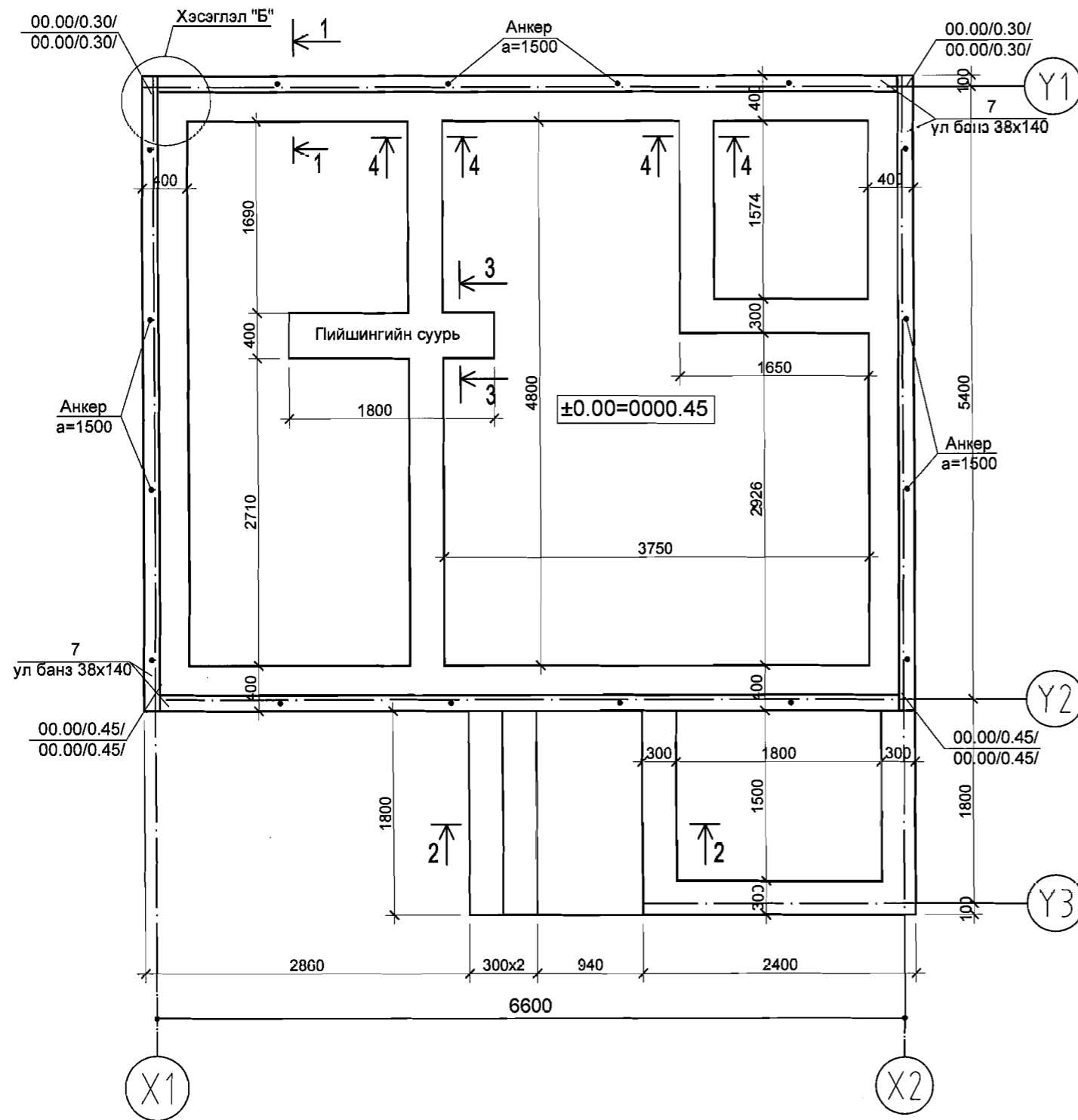
### Анхаар:

1.Барилга угсралтын ажлыг дулааны улиралд гүйцэтгэхээр зураг төсөлд тусгав. Хэрэв хүйтний улиралд гүйцэтгэх бол барилгын норм дүрэм БНБД III 02.01-90-ийн зохих заалтуудыг баримтлах хэрэгтэй.

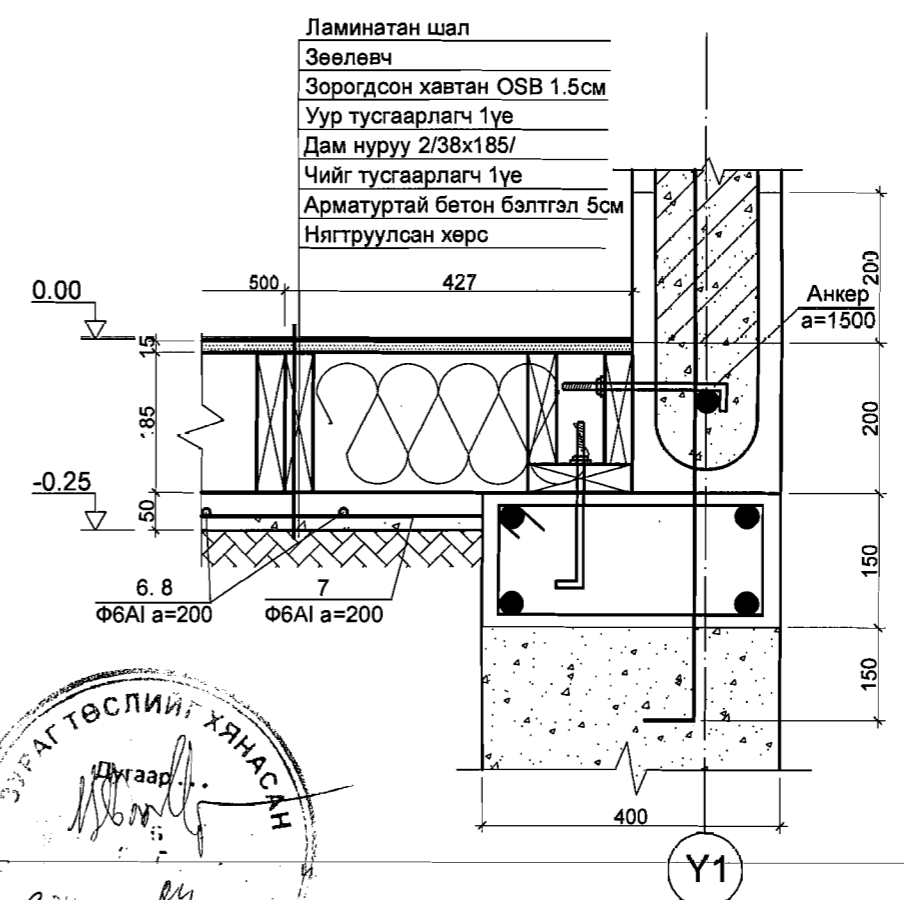
Эрчим хүчний хэмнэлттэй нэг маягийн хувийн орон сууц. Термоблок ханатай хувилбар	ББ		
	Инженер	Ц.Цэрэндаваа	МАСШТАБ М1:1
Гүйцэтгэсэн	Ц.Цэрэндаваа	Зургийн жагсаалт, тайлбар бичиг	Үе шат
Шалгасан	Ж.Шажинбат	ЕГ шифр: ӨП-01/2011	Хуудас
3Т19-167/09		ТГ шифр:	Бүх хуудас
Өрнөлпроект ХХК			А.3 1 12
			2011 он



# Суурийн байгуулалт М1:50



### Хэсэглэл "А" М1:10



Марк поз	Тэмдэглэгээ	Нэр	Тоо шир	Жин /кг/	Тайлбар /кг/
		Суурийн нэгдсэн түүвэр			
		Төмөр бетон бүс бетон анги В12.5	1	148.08	V=1.64 м3
		Арматуртай бетон бэлтгэл бетон В12.5	1	59.78	V=1.54 м3
		Гадна довжоо бетон анги В7.5			V=0.93 м3
		Суурийн доорхи бэлтгэл бетон В5.0			V=1.59 м3
		Шугаман суурийн бетон анги В7.5			V=11.50 м3
		Анкер	48	0.28	



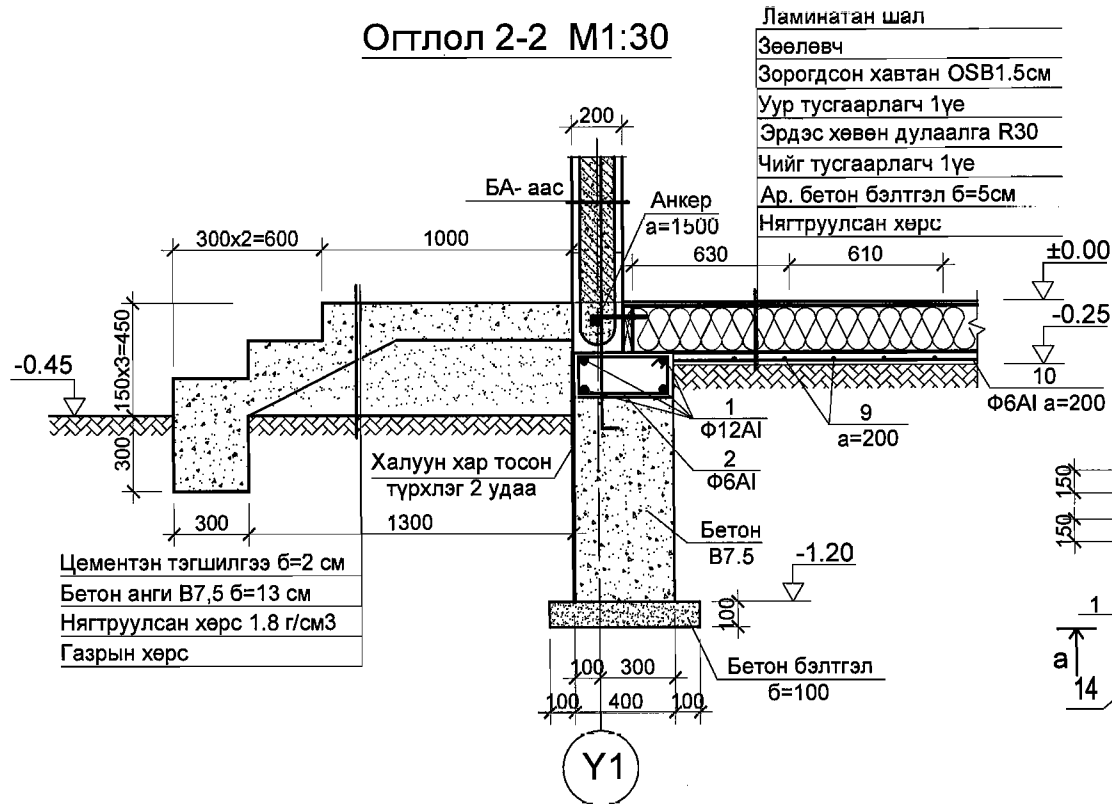
Зөвшөөрөлцсөн	
БА	Г. Ариунтуяа
ХС	Ц. Энхболд
ЦБУ	П. Чулуунцэцэг
Цах.	Ц. Цэрэнпил
ХД	З. Пүрэвсүрэн

Эрчим хүчний хэмнэлттэй нэг маягийн хувийн орон сууц. Термоблокон ханатай хувилбар		ББ
Инженер	Ц. Цэрэндаваа	Суурийн байгуулалт, огтлол 1-1, хэсэглэл "А", түүвэр
Гүйцэтгэсэн	Ц. Цэрэндаваа	МАСШТАБ М1:50,30
Шалгасан	Ж. Шажинбат	Үе нийт Хуудас Бүх хуудас
3Т19-167/09		БТ шифр: ӨП-01/2011
Өрнөлпроект ХХК		А.3 2 12
		ТГ шифр:
		2011 он

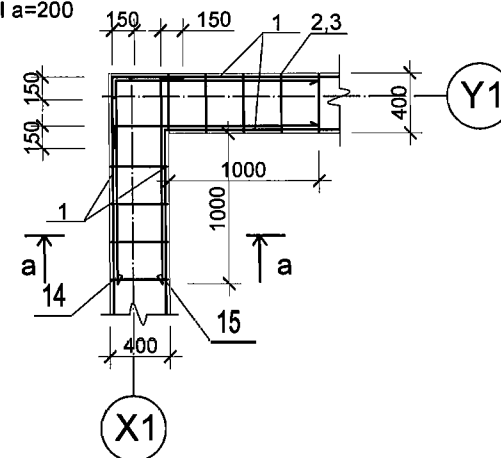
Материалын тодорхойлолт

Марк поз	Тэмдэглэгээ	Нэр	Тоо шир	Жин /кг/	Тайлбар /кг/
		Суурийн нэгдсэн түүвэр			
		Төмөр бетон бүс	1	148.08	
1		Ф12AIII Гост5781-82 L=26600 п/м	4	23.6	
2		Ф6AI Гост5781-82 L=1070	100	0.24	
3		Ф12AIII Гост5781-82 L=7000 п/м	4	6.22	
4		Ф6AI Гост5781-82 L=870	24	0.20	
		Хэсэглэл Б	4	4.62	буланд байна
14		Ф12AIII Гост5781-82 L=2870	1	2.55	
15		Ф12AIII Гост5781-82 L=2330	1	2.07	
		Анкер		0.28	
5		Ф12AIII Гост5781-82 L=270	1	0.26	
		Шайба М12 Гост11371-68*	1	0.006	
		Гайка М12 Гост5915-70*	1	0.015	
		Бетон анги В12.5			1.64 м3
		Арматуртай бетон бэлтгэл	1	59.78	
6		Ф6AI Гост5781-82 L=1835	24	0.41	
7		Ф6AI Гост5781-82 L=4800	26	1.06	
8		Ф6AI Гост5781-82 L=3115	24	0.69	
9		Ф6AI Гост5781-82 L=1500	7	0.33	
10		Ф6AI Гост5781-82 L=1800	9	0.39	
		Бетон анги В12.5			1.54 м3

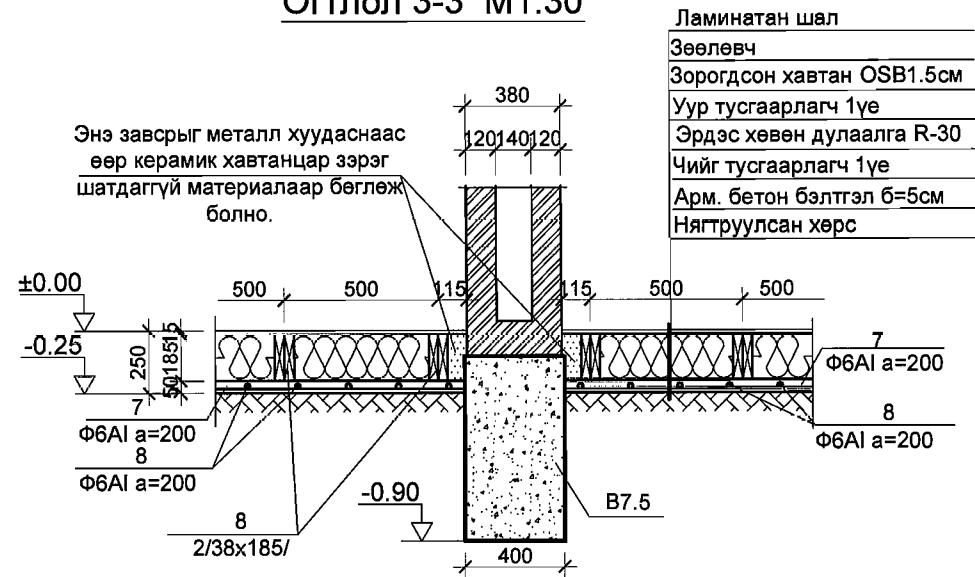
Огтлол 2-2 М1:30



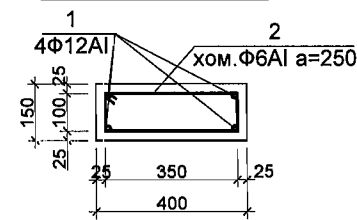
Хэсэглэл Б



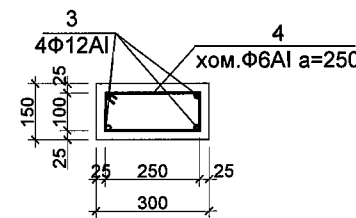
Пийшингийн суурь  
Огтлол 3-3 М1:30



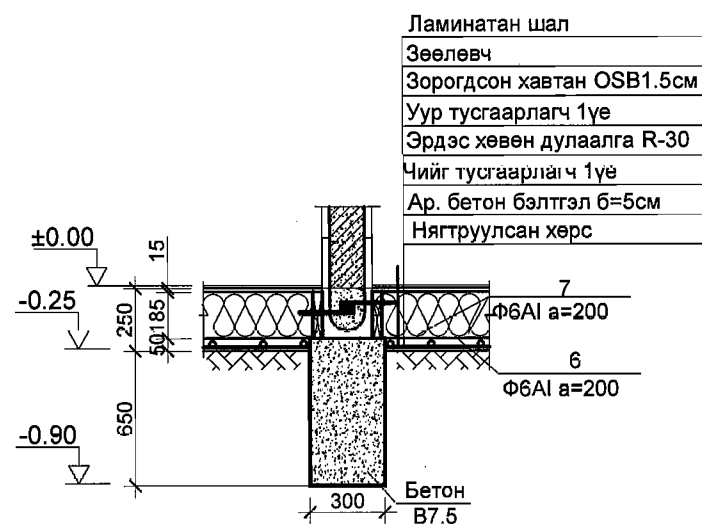
Төмөр бетон бүс 400 мм  
өргөнтэй М1:20



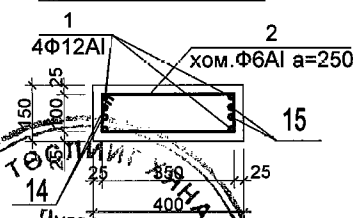
Төмөр бетон бүс 300 мм  
өргөнтэй М1:20



Огтлол 4-4 М1:30



Огтлол а-а 300,400мм  
өргөнтэй М1:20



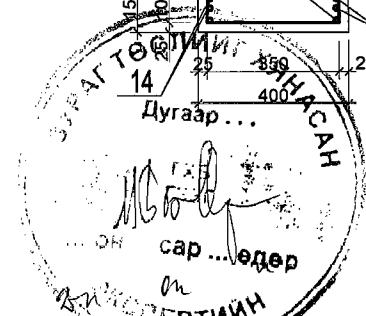
Хэсгийн тодорхойлолт

Позиц	Загвар	Позиц	Загвар
14		5	
15		2	
		4	

Тайлбар

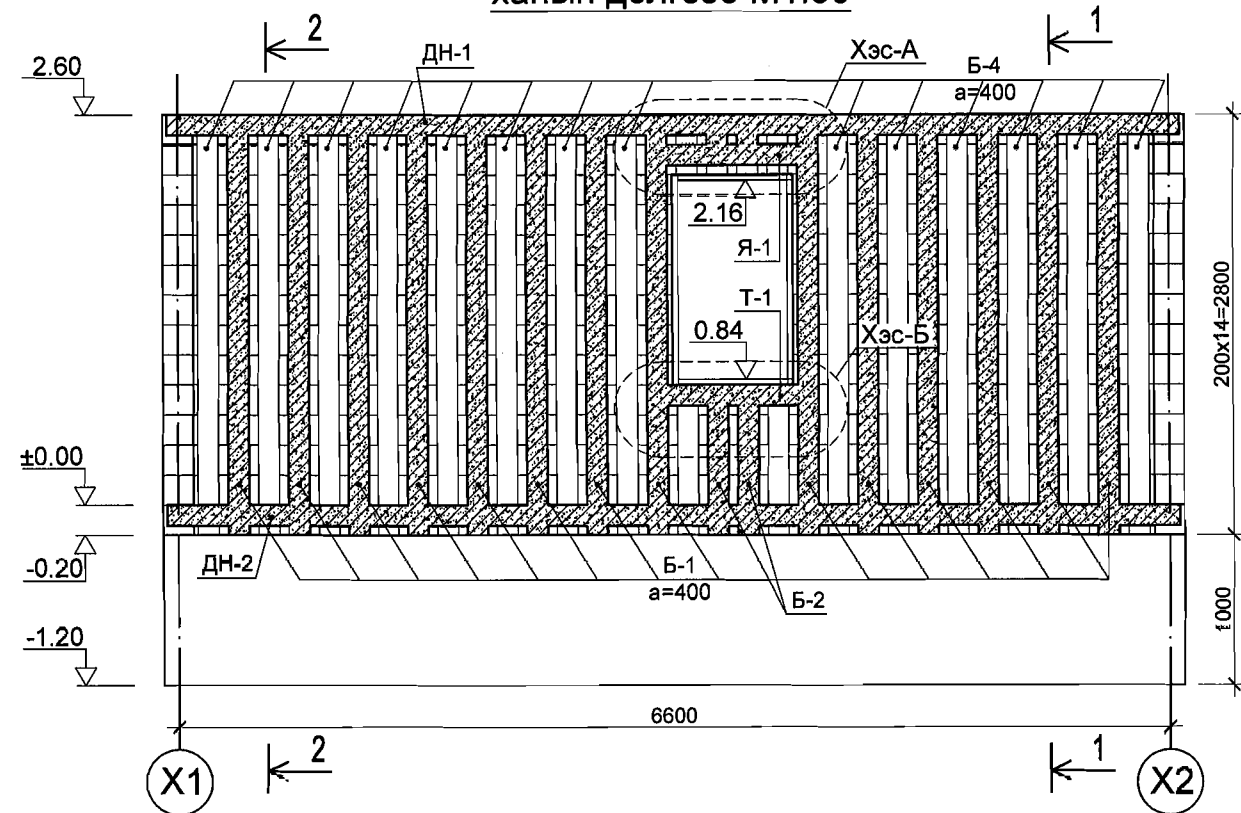
1. Шугаман суурийн дээд хэсгээр В12.5 ангийн бетоноор төмөр бетон бүс цутгана.
2. Төмөр бетон бүсийг цутгахдаа анкерийг а=1500 мм-ийн алхамтайгаар байрлуулна.
3. Суурийн хажуугаар болон шалан дор нягтруулах хөрс нь хуурай хайрган хөрс байх шаардлагатай, бөгөөд хөрсийг  $\gamma_{ск}=1.8\text{г/см}^3$  болтол 20см тутамд сайтар нягтруулах хэрэгтэй.
3. Барилгын талбай тэгшлэхэд гарсан ургамлын үндэс бүхий өнгөн хөрсийг эргүүлж ашиглахыг хориглоно.
4. Суурийг цутгахын өмнө термоблок ханын гаргалгаа арматурыг заавал гаргасан байна.
5. ББ-2-тай хамт үз.

Эрчим хүчний хэмнэлттэй нэг маягийн хувийн орон сууц. Термоблок ханатай хувилбар				ББ		
3Т19-167/09 Өрнөлпроект ХХК	Инженер	Ц.Цэрэндаваа	Суурийн огтлол 2-2+4-4 ба төмөр бетон бүсний огтлол, түүвэр	МАСШТАБ М1:50,100		
	Гүйцэтгэсэн	Ц.Цэрэндаваа		Үе шат	Хуудас	Бүх хуудас
	Шалгасан	Ж.Шажинбат		А.3	3	12
			ТГ шифр:	2011 он		

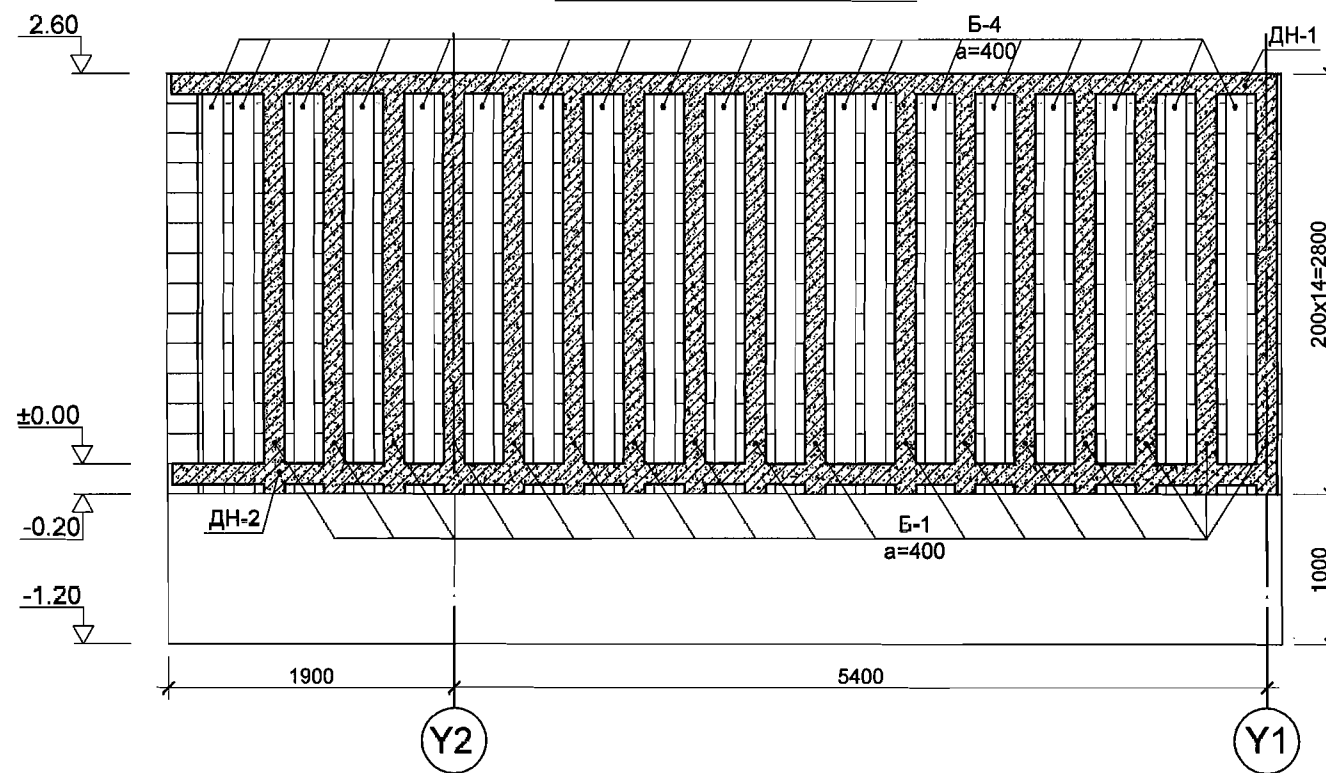




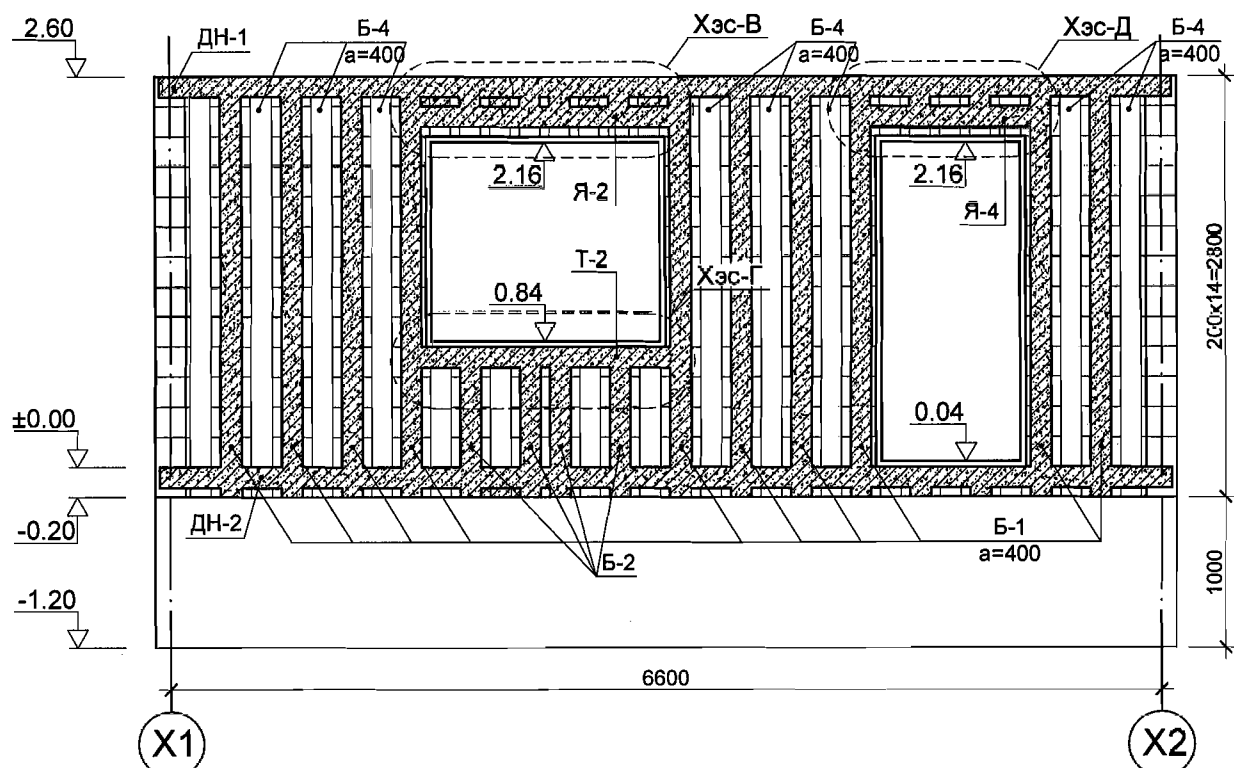
Y1 тэнхлэгийн дагуух ханын дэлгээс М1:50



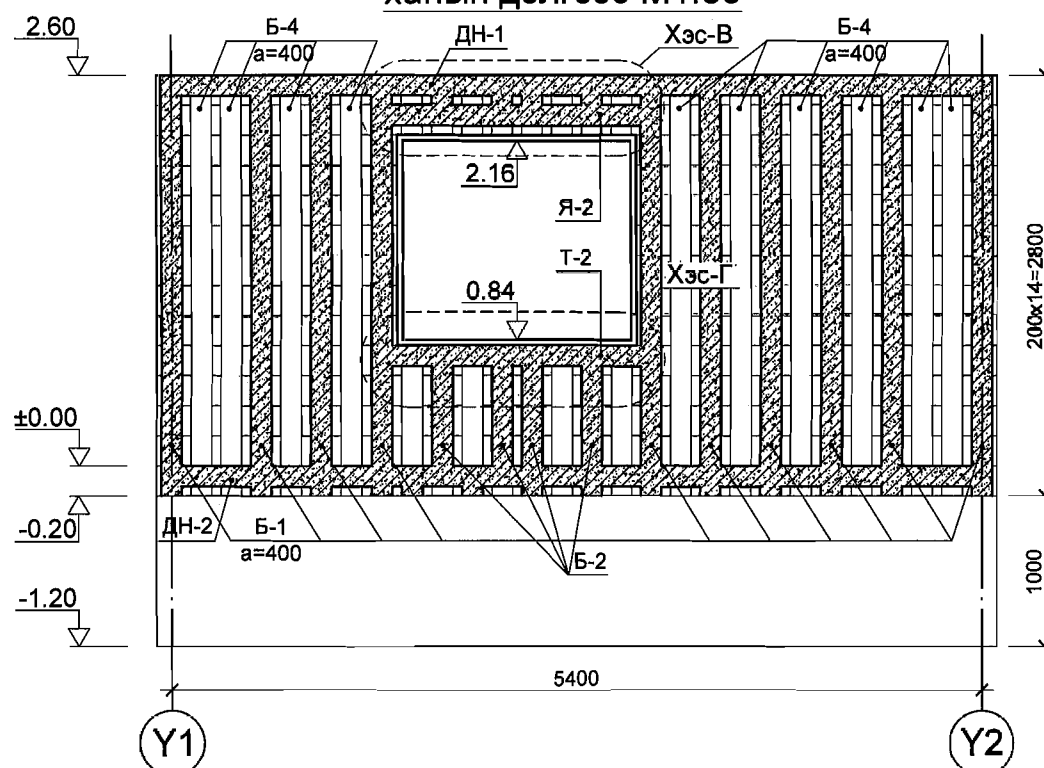
X2 тэнхлэгийн дагуух ханын дэлгээс М1:50



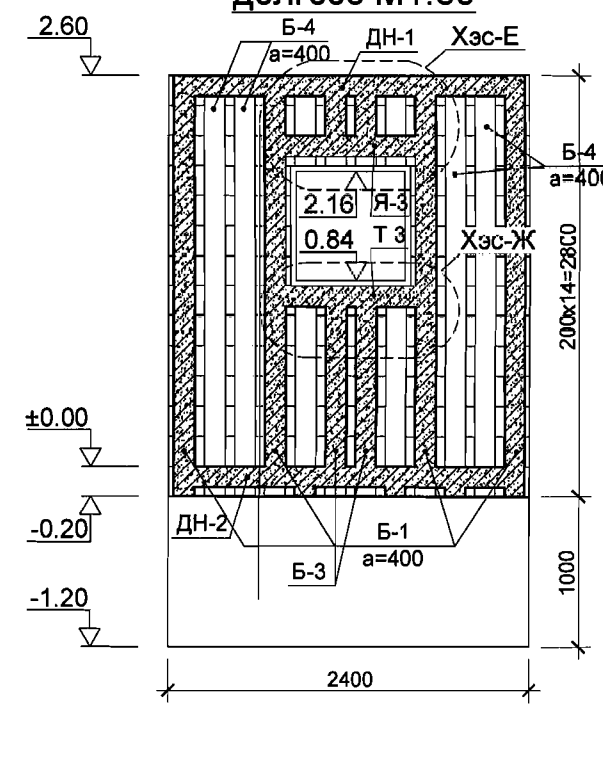
Y2 тэнхлэгийн дагуух ханын дэлгээс М1:50



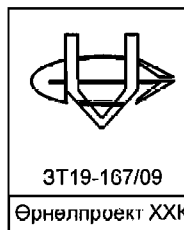
X1 тэнхлэгийн дагуух ханын дэлгээс М1:50



Тамбурын ханын дэлгээс М1:50



Марк поз	Тэмдэглэгээ	Нэр	Тоо шир	Жин /кг/	Тайлбар /м3/
ДН-1		Дам нуруу ДН-1	1	187.36	0.68 м³
ДН-2		Дам нуруу ДН-2	1	85.05	0.68 м³
Б-1		Багана Б-1	64	3.22	0.05 м³
Б-2		Багана Б-2	8	1.43	0.013 м³
Б-3		Багана Б-3	2	1.53	0.020 м³
Б-4		Багана Б-4	66	14.90	



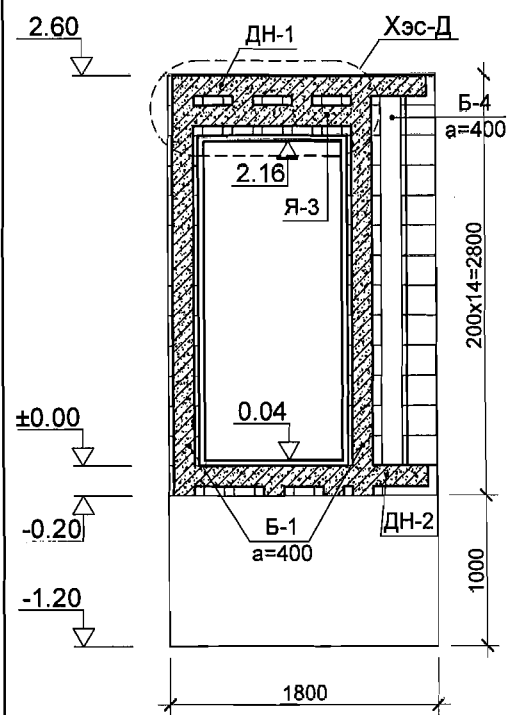
Эрчим хүчний хэмнэлттэй нэг маягийн хувийн орон сууц.  
Термоблокон ханатай хувилбар

Инженер	Ц.Цэрэндаваа
Гүйцэтгэсэн	Ц.Цэрэндаваа
Шалгасан	Ж.Шажинбат

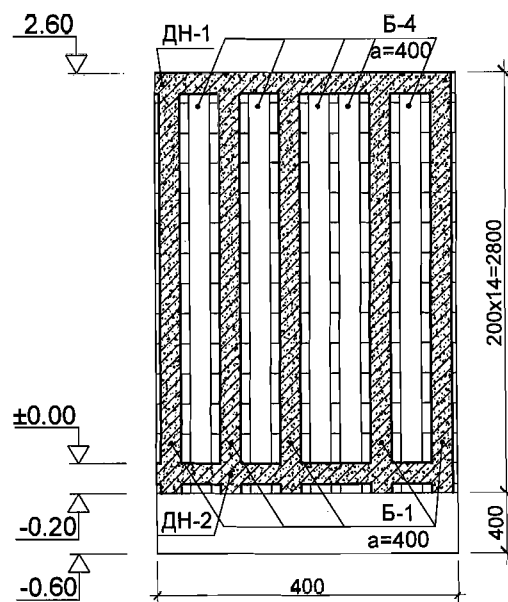
Термоблокон ханын дэлгээсүүд,  
нэгдсэн түүвэр  
ЭГ шифр: ӨП-01/2011  
ТГ шифр:

ББ		
МАСШТАБ М1:50		
Үе шат	Хуудас	Бүх хуудас
А.3	5	12
2011 он		

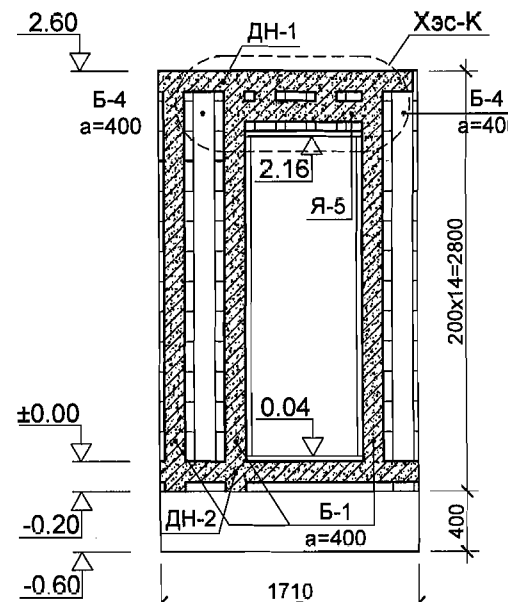
Тамбурын хаалганы дэлгээс М1:50



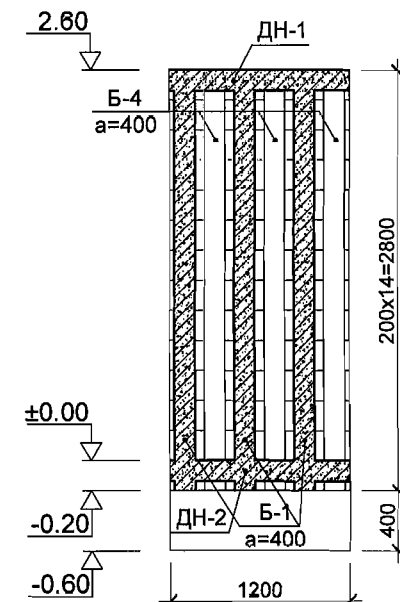
Дотор ханын дэлгээс М1:50



Дотор ханын дэлгээс М1:50



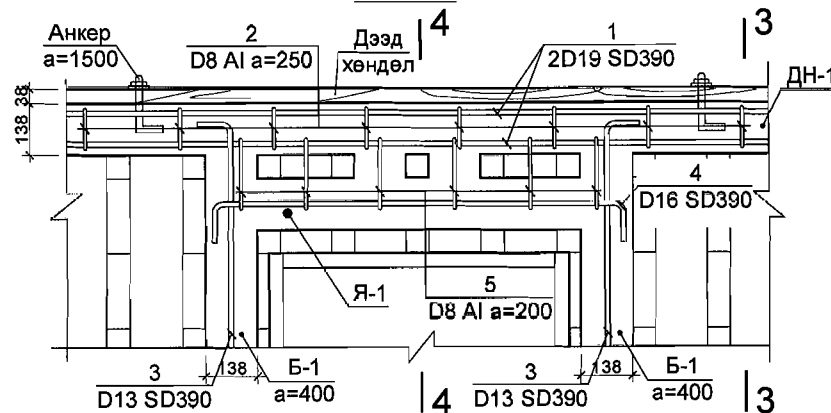
Дотор ханын дэлгээс М1:50



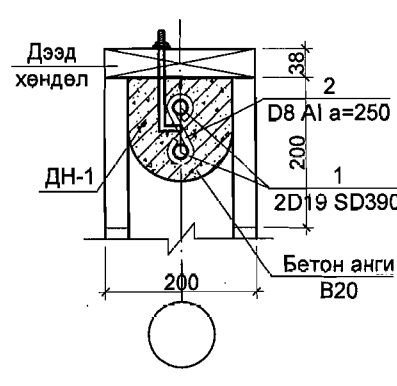
Хэсгийн тодорхойлолт

Позиц	Загвар
2	70 S 70 70
3	3000 120 120
4	1050 120 120
5	70 170 C 70 70
6	1200 120 120

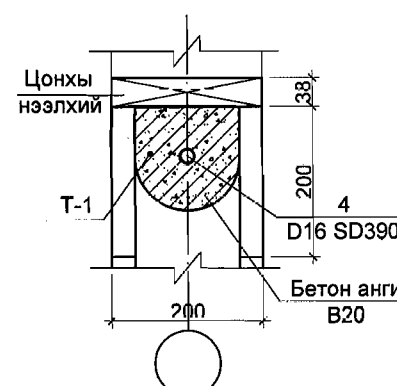
Хэсэглэл А М1:20



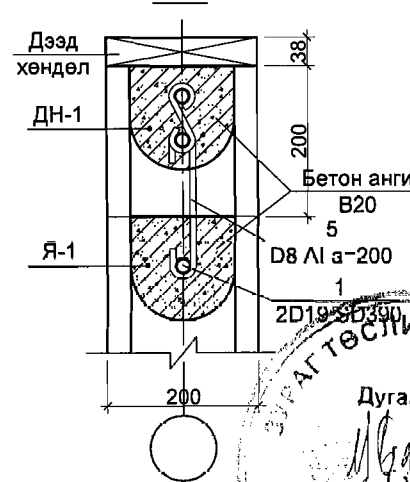
3-3



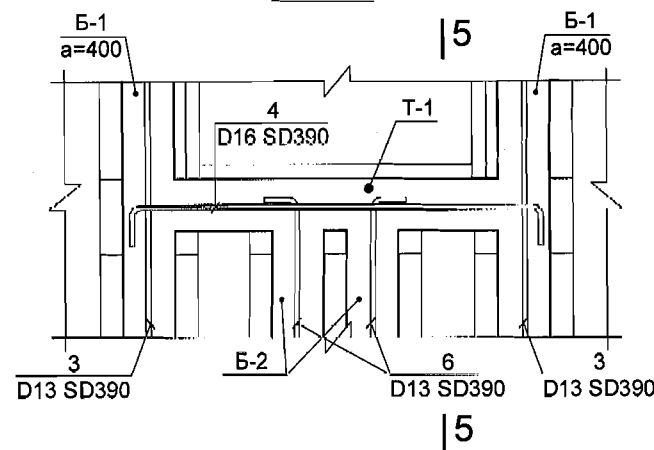
5-5



4-4



Хэсэглэл Б М1:20

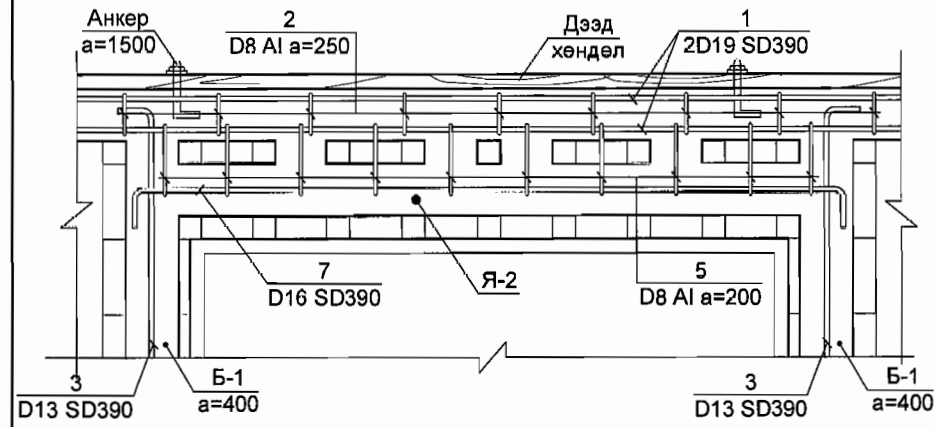


Марк поз	Тэмдэглэгээ	Нэр	Тоо шир	Жин /кг/	Тайлбар /кг/
		Дам нуруу ДН-1		187.36	
1		Ф19 MNS JIS G 3112:2002 L=37800 п/м	2	85.05	
2		Ф8AI Гост5781-82 L=210	122	0.08	
		Анкер	25	0.30	
		Ф12AIII Гост5781-82 L=320	1	0.28	
		Шайба М12 Гост11371-68*	1	0.006	
		Гайка М12 Гост5915-70*	1	0.015	
		Дээд хөндөл банз 38x200 L=29200	1	0.22м³	
		Материал В20			0.68 м3
		Дам нуруу ДН-2		85.05	
1		Ф19 MNS JIS G 3112:2002 L=36200 п/м	1	85.05	
		Материал В20			0.68 м3
		Багана Б-1			
3		Ф13 MNS JIS G 3112:2002 L=3240	1	3.22	
		Материал В20			0.05 м3
		Багана Б-2			
6		Ф13 MNS JIS G 3112:2002 L=1440	1	1.43	
		Материал В20			0.013 м3
		Ялуу Я-1	1	2.73	
4		Ф16 MNS JIS G 3112:2002 L=1290	1	2.01	
5		Ф8AI Гост5781-82 L=310	6	0.12	
		Материал В20			0.017 м3
		Тавцан Т-1	1		
4		Ф16 MNS JIS G 3112:2002 L=1290	1	2.01	
		Материал В20			0.017 м3

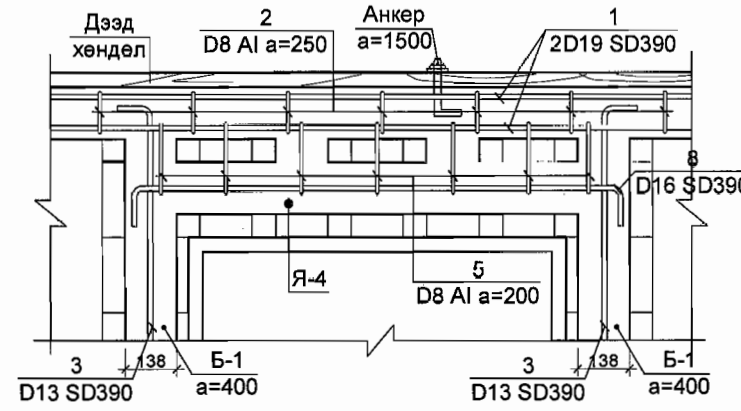
Дугаар 331  
ЭРЧИМ ХҮЧНИЙ ХЯНАСАН  
САР... өдөр

Эрчим хүчний хэмнэлттэй нэг маягийн хувийн орон сууц. Термоблокон ханатай хувилбар			ББ		
Инженер	Ц.Цэрэндаваа	Термоблокон ханын дэлгээсүүд, хэсэглэл А,Б, огтлол 3-3, 5-5, түүвэр	МАСШТАБ М1:50		
Гүйцэтгэсэн	Ц.Цэрэндаваа	ЕГ шифр: ӨП-01/2011	Үе шат	Хуудас	Бүх хуудас
Шалгасан	Ж.Шажинбат	ТГ шифр:	А.3	6	12
Эрнэлпроект ХХК			2011 он		

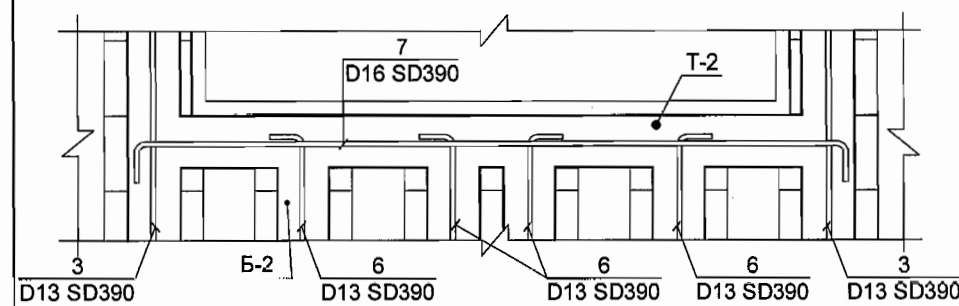
**Хэсэглэл В**  
M1:20



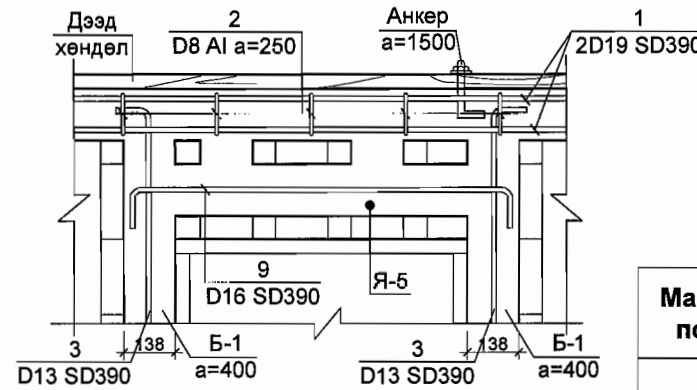
**Хэсэглэл Д**  
M1:20



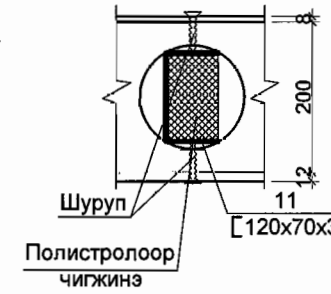
**Хэсэглэл Г**  
M1:20



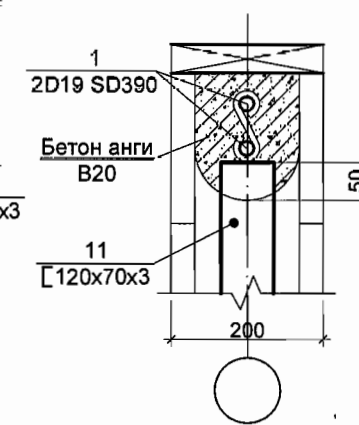
**Хэсэглэл К**  
M1:20



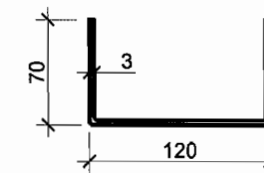
**6-6**  
M1:10



**Хэсэглэл Л**  
M1:10



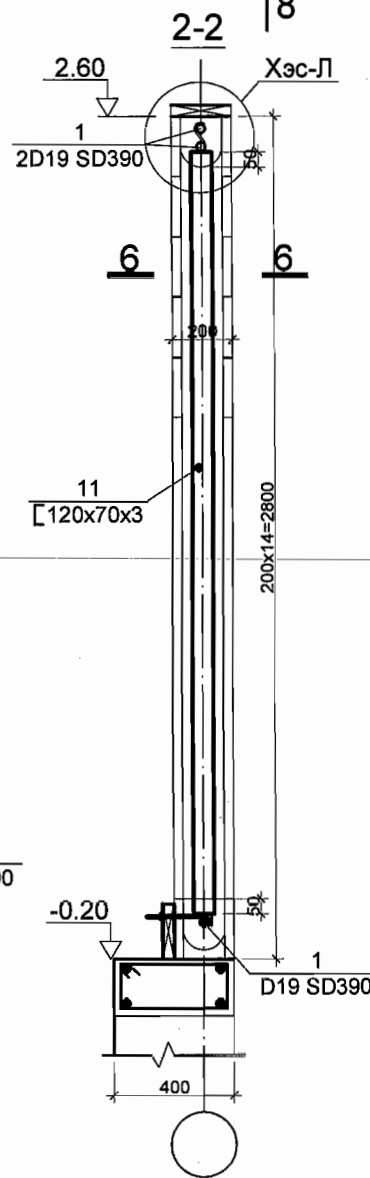
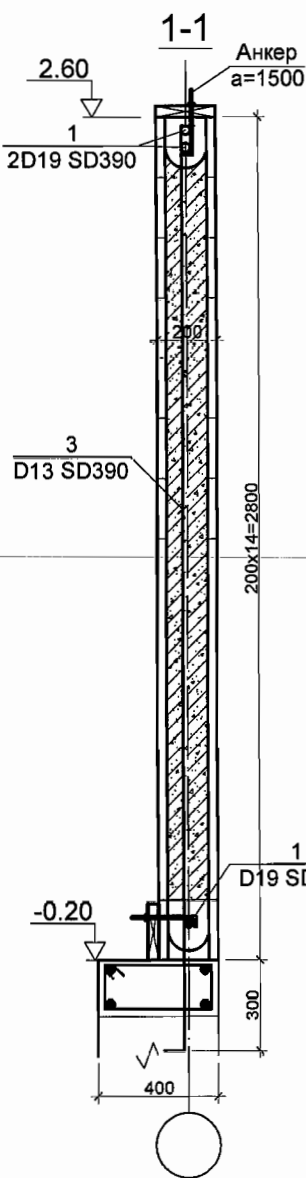
**Позиц-11**  
M1:10



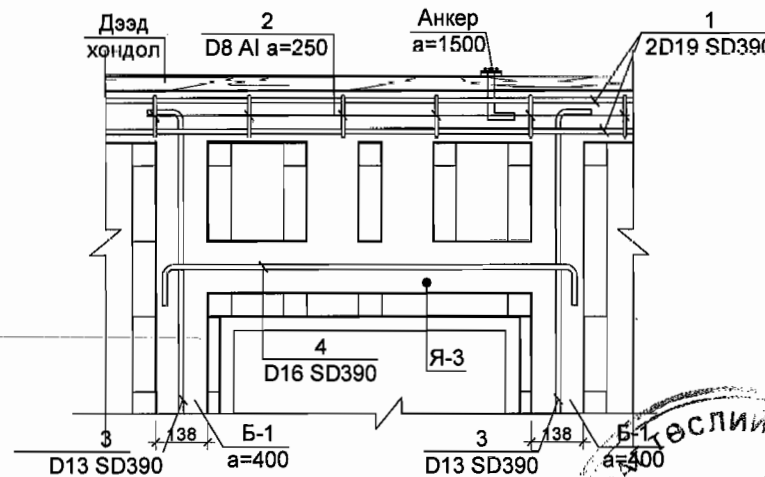
**Хэсгийн тодорхойлолт**

Позиц	Загвар
4	120 1050 120
5	70 170 70
6	120 1200 120
7	120 1840 120
8	120 1240 120
9	120 2390 120
10	120 1300 120

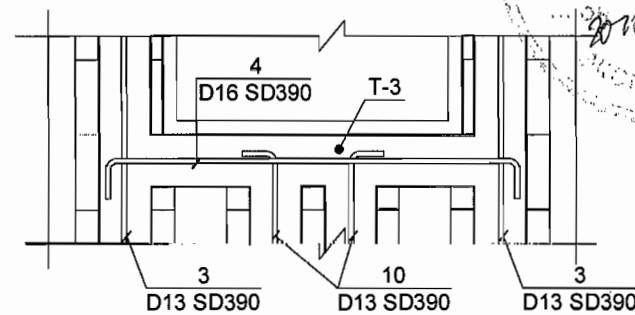
Марк поз	Тэмдэглэгээ	Нэр	Тоо шир	Жин /кг/	Тайлбар /кг/
		Ялуу Я-2	2	4.44	
7		Ф16 MNS JIS G 3112:2002 L=2080	1	3.24	
5		Ф8АI Гост5781-82 L=310	10	0.12	
		Материал В20			0.032 м3
		Ялуу Я-3	2	2.01	
4		Ф16 MNS JIS G 3112:2002 L=1290	1	2.01	
		Материал В20			0.017 м3
		Ялуу Я-4	1	3.14	
8		Ф16 MNS JIS G 3112:2002 L=1480	1	2.30	
5		Ф8АI Гост5781-82 L=310	7	0.12	
		Материал В20			0.020 м3
		Ялуу Я-5	1	4.10	
9		Ф16 MNS JIS G 3112:2002 L=2630	1	4.10	
		Материал В20			0.015 м3
		Тавцан Т-2	2	3.24	
		Ф16 MNS JIS G 3112:2002 L=2080	1	3.24	
		Материал В20			0.032 м3
		Тавцан Т-3	1		
		Ф16 MNS JIS G 3112:2002 L=1290	1	2.01	
		Материал В20			0.017 м3
		Багана Б-3			
10		Ф13 MNS JIS G 3112:2002 L=1540	1	1.53	
		Материал В20			0.020 м3
		Багана Б-4			
11		[ 120x70x3 ГОСТ 8278-63 L=2530	1	14.90	




**Хэсэглэл Е**  
M1:20



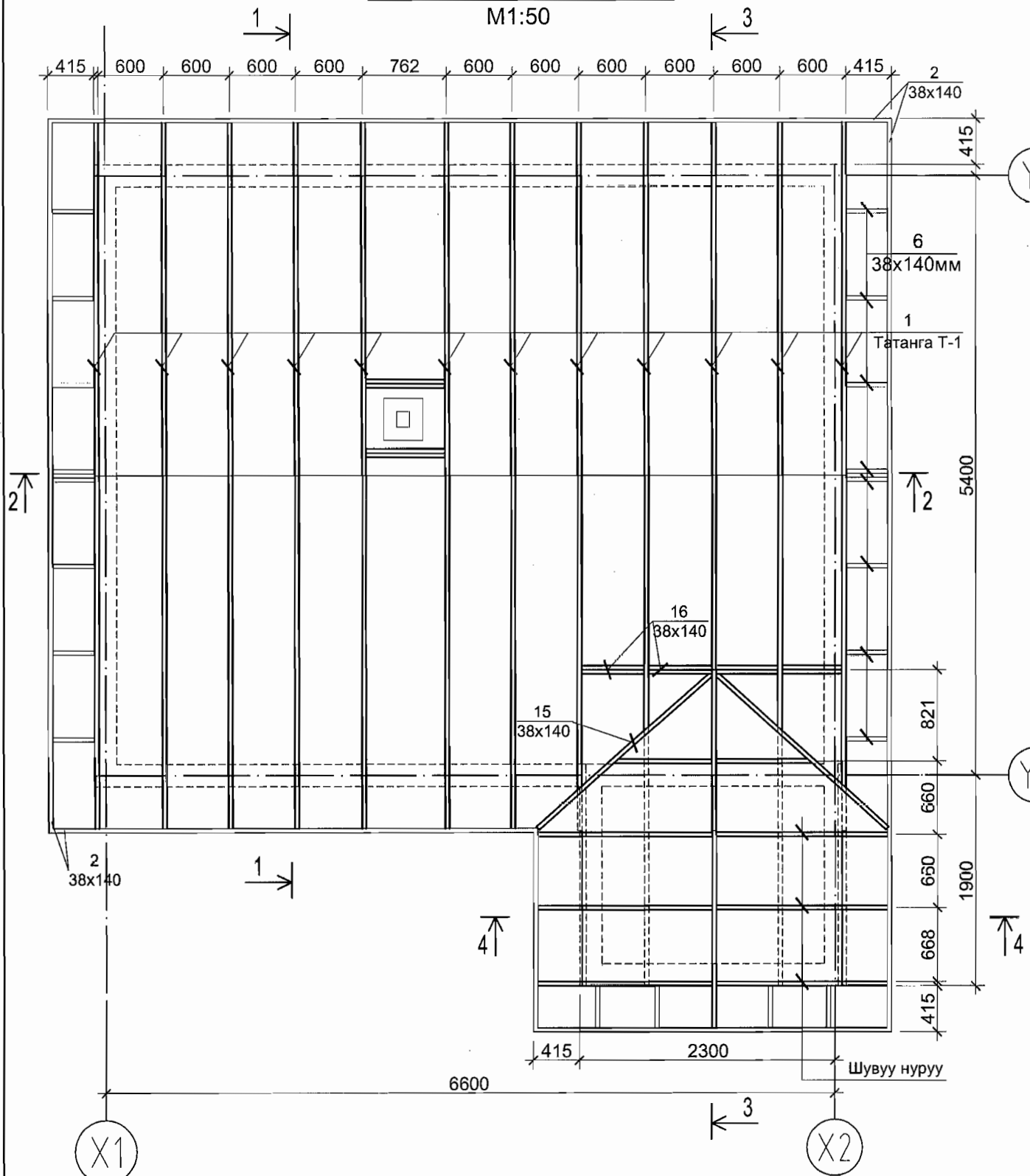
**Хэсэглэл Ж**  
M1:20



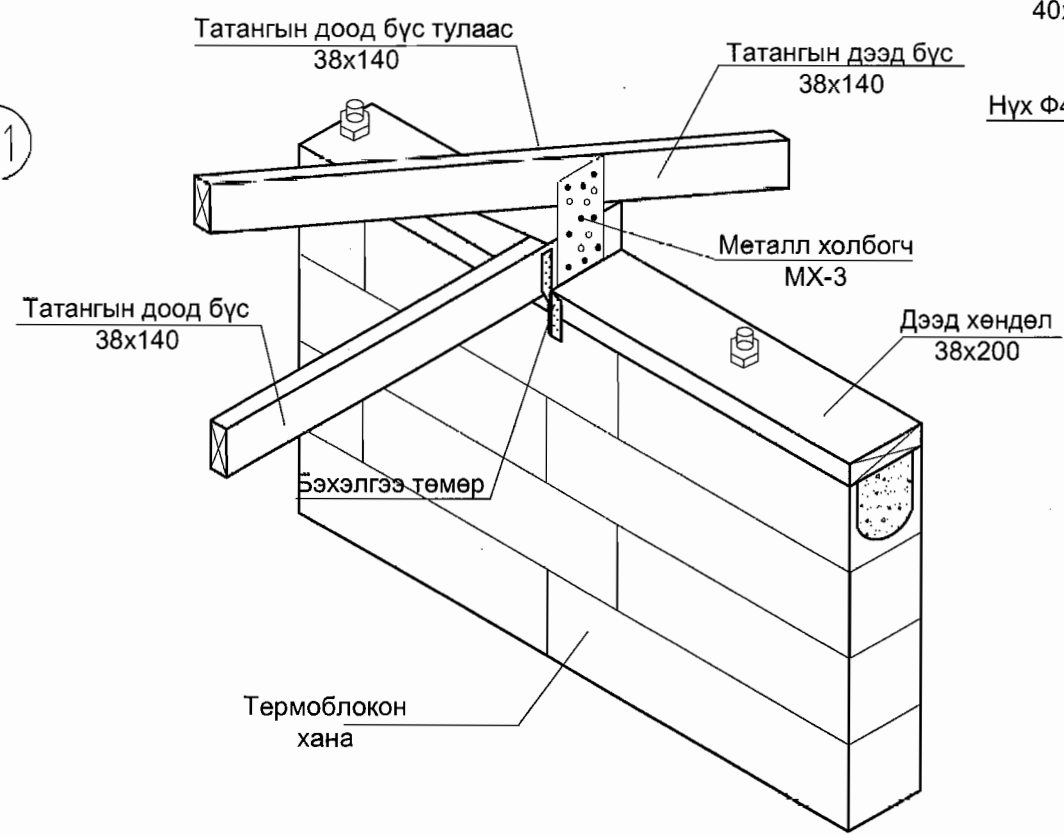
 3Т19-167/09 Ернэлпроект ХХК	Эрчим хүчний хэмнэлттэй нэг маягийн хувийн орон сууц. Термоблокон ханатай хувилбар			ББ		
	Инженер	Ц.Цэрэндаваа	Хэсэглэл В+Л, огтлол 6-6, түүвэр	МАСШТАБ M1:50		
	Гүйцэтгэсэн	Ц.Цэрэндаваа		Үе шат	Хуудас	Бүх хуудас
	Шалгасан	Ж.Шажинбат	БГ шифр: ӨП-01/2011	A.3	7	12
		ТГ шифр:	2011 он			

### Татангын байгуулалт

M1:50

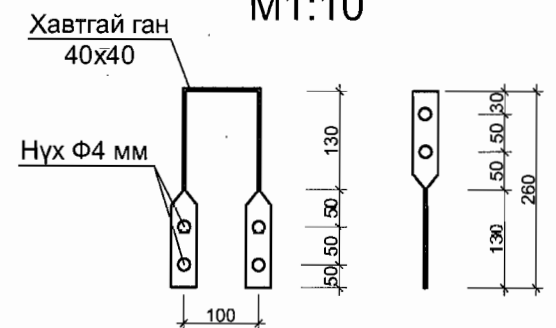


### Татангыг хананд бэхлэх байдал



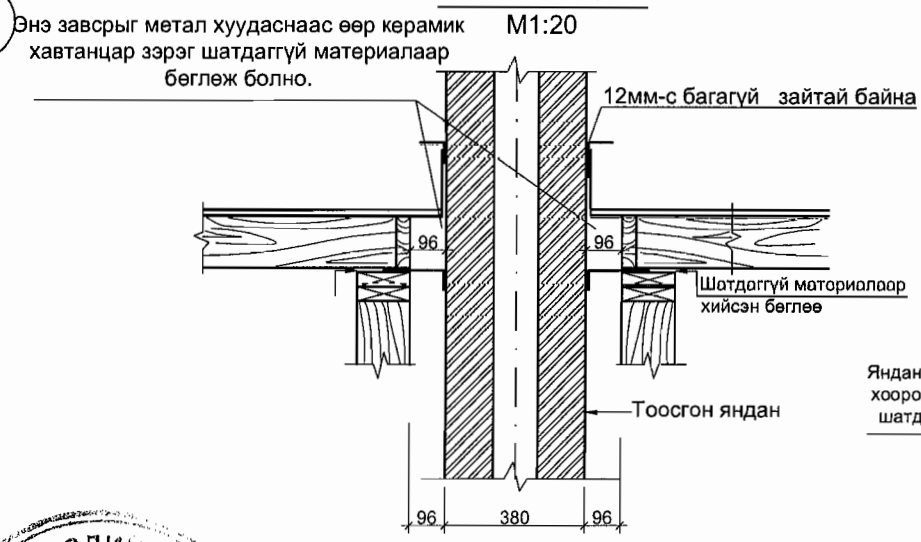
### Бэхэлгээ төмөр БТ-1

M1:10



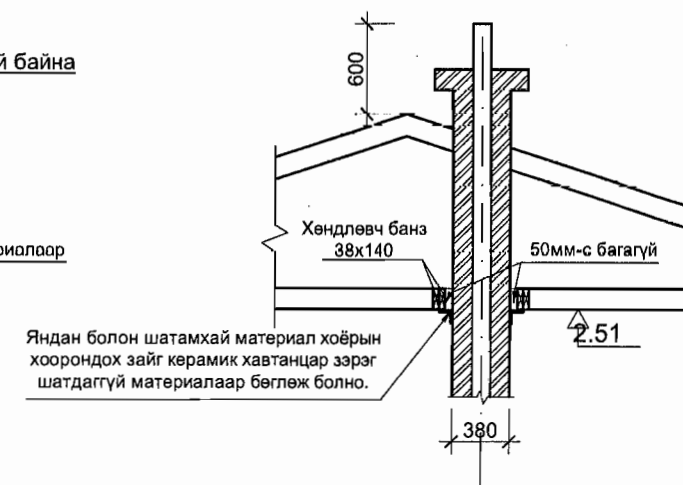
### Оглол 5-5

M1:20



### Оглол 6-6

M1:50



### Материалын тодорхойлолт

Поз	Тэмдэглэгээ	Нэр	Тоо шир	Нэгж эзлэхүүн м3	Нийт эзлэхүүн м3
		Дээвэрт орох модон материал	1		2.073м <sup>3</sup>
1	MNS 391	Банзан татанга Т-1	12	0.097м <sup>3</sup>	1.164м <sup>3</sup>
		Тамбур	1		0.22м <sup>3</sup>
		Карниз	1		0.689м <sup>3</sup>
17		Зоргодсон хавтан OSB9.5	24	2.98м <sup>2</sup>	71.52м <sup>2</sup>
		Гангийн түүвэр			
		Металл холбогч	12	16.5	198 кг
		Металл бэхэлгээ	17	2.22	37.74 кг

### Тайлбар

1. Банзан татангын материалын түүврийг ББ- 12-с үз.
2. Тамбурын хэсгийн материалын түүврийг ББ- 11-с үз.
3. Карнизийн хэсгийн материалын түүврийг ББ- 10-с үз.

### Зөвшөөрөлцсөн

БА	Г. Ариунтуяа
ХС	Ц. Энхболд
ЦБУ	П. Чулуунцэцэг
Цах.	Ц. Цэрэнпил
ХД	З. Пүрэвсүрэн



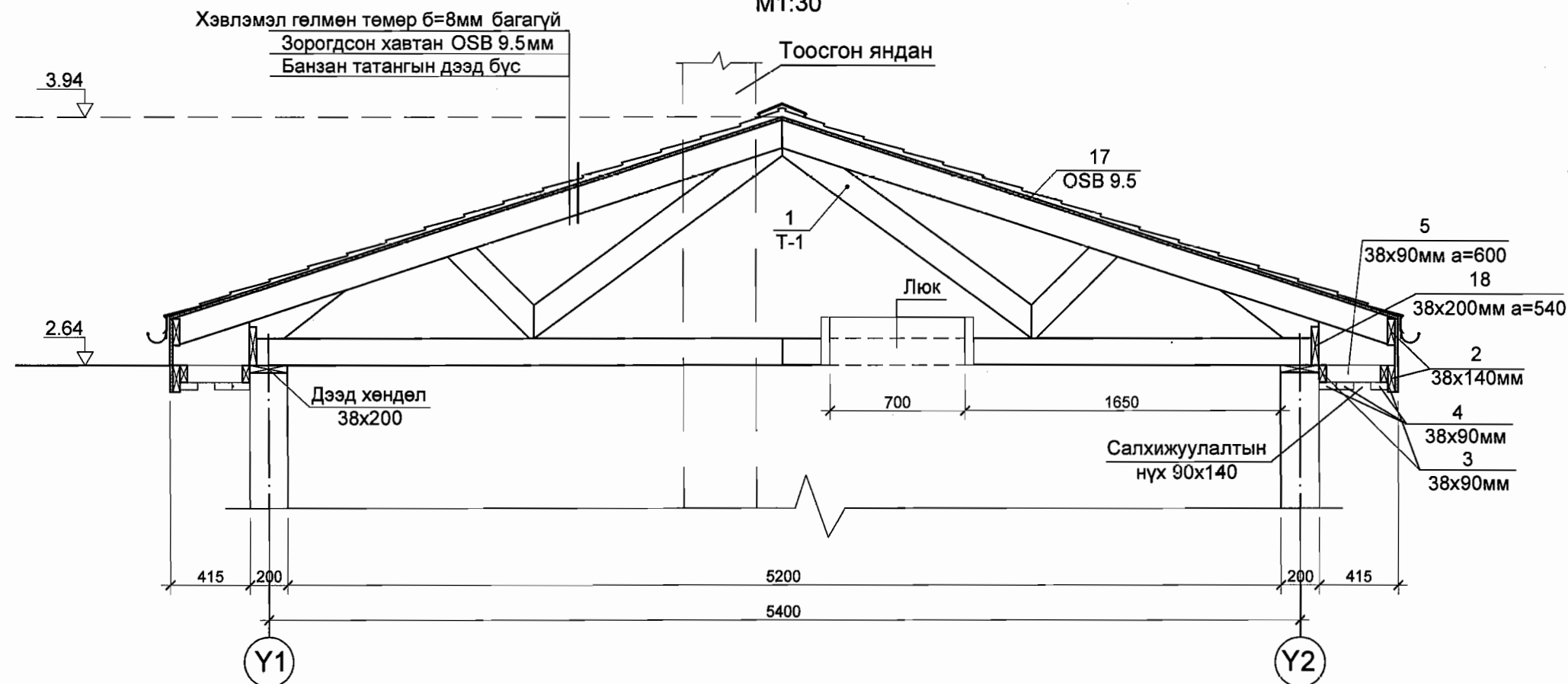
3Т19-167/09  
Өрнөлпроект ХХК

Эрчим хүчний хэмнэлттэй нэг маягийн хувийн орон сууц.  
Термоблокон ханатай хувилбар

Инженер	Ц.Цэрэндаваа	Банзан татангын байгуулалт, оглол 5-5; 6-6, нэгдсэн түүвэр	ББ		
Гүйцэтгэсэн	Ц.Цэрэндаваа		МАСШТАБ M1:50	Үе шат	Хуудас
Шалгасан	Ж.Шажинбат	ЕГ шифр: ӨП-01/2011	A.3	8	12
		ТГ шифр:	2011 он		

### Огтлол 1-1

M1:30

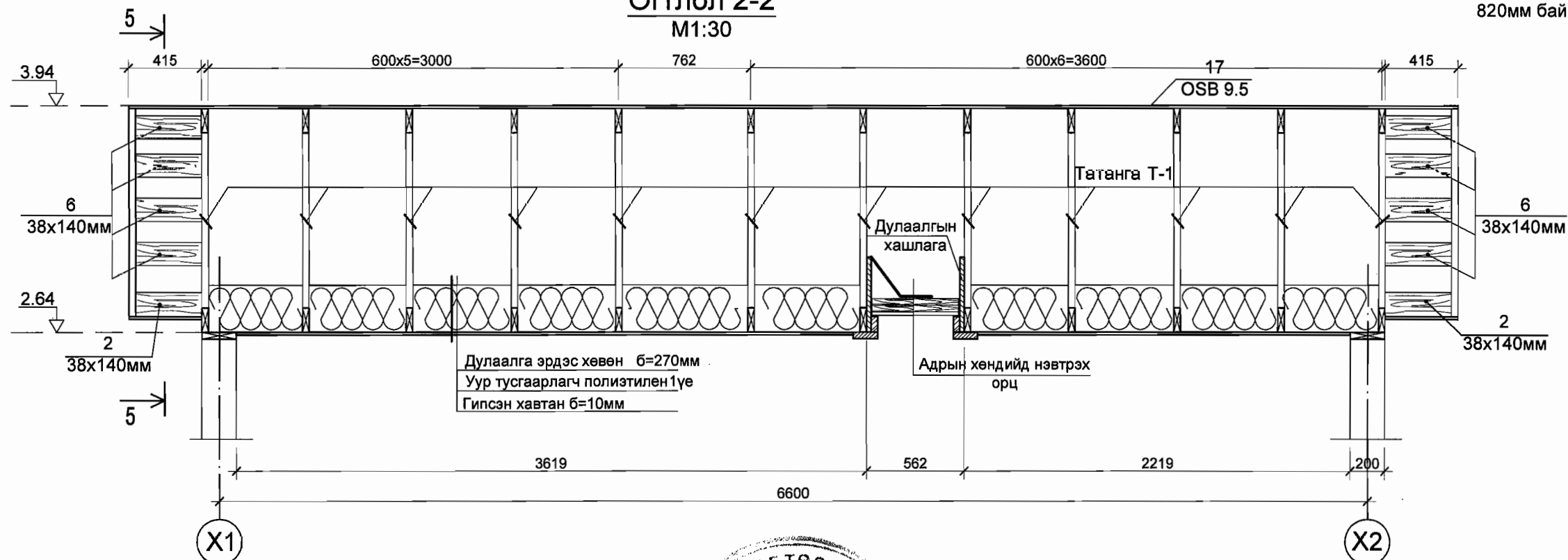



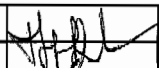
### Тайлбар

1. Дээврийн татангыг 38x140мм-ийн стандарт хэмжээтэй шулуун 19%-иас ихгүй чийгтэй зүсмэл банзаар хийж металл түдүүлээр холбоно. Татангуудын тэнхлэг хоорондын зайг 610мм байхаар төлөвлөв. Татангыг бэхлэж тогтоохдоо хадаас болон тусгай зориулалтын металл бэхлэгчүүдийг ашиглана. Нэмэлт бэхлэгчүүд нь хүчтэй салхи, газар хөдлөлийн үед найдвартай бат бөх байдлыг хангана.
2. Дээврийн хучилтанд зорогдсон хавтан OSB9.5мм-г хэрэглэнэ. Дэвсгэрийг хавтан хооронд 2мм-ээс багагүй завсартай угсарна.
3. Дээврийн хучилтанд хэрэглэх хадаас нь зэврэлтэнд тэсвэртэй, тэлэгчтэй хадаас байна.
4. Адрын хөндийд нэвтрэх орц төлөвлөв. Адрын хөндийд нэвтрэх орц нь 500x700мм-с багагүй хэмжээтэй байх бөгөөд хаалга эсвэл таг угсарна.
5. Утааны суваг яндангаас шатамхай бүтээц хүртлэх зайг өрөөний доторхи янданд 50мм-с багагүй, гадна орчинтой харьцах янданд 12мм-с багагүй зай үлдээнэ. Энэхүү зайгаар үүсгэгдсэн орон зай нь дээд эсвэл доод талдаа битүүмжлэгдсэн байна. Төмөр хуудсан материалыг битүүмжлэлд хэрэглэх нь тохиромжтой.
6. Яндан болон шатамхай материал хоёрын хоорондох зайг шатдаггүй материал болох керамик хавтанцар, асбестан хавтан зэргээр бөглөж болно.
7. Татангын хэсэглэлүүдийг ББ-12-оос үз.
8. X1, X2 тэнхлэгийн дагуух Захын татангыг хөвөө банзтай богино хөндлөн банзаар холбоно. Хөндлөн банзны алхам 820мм байна.

### Огтлол 2-2

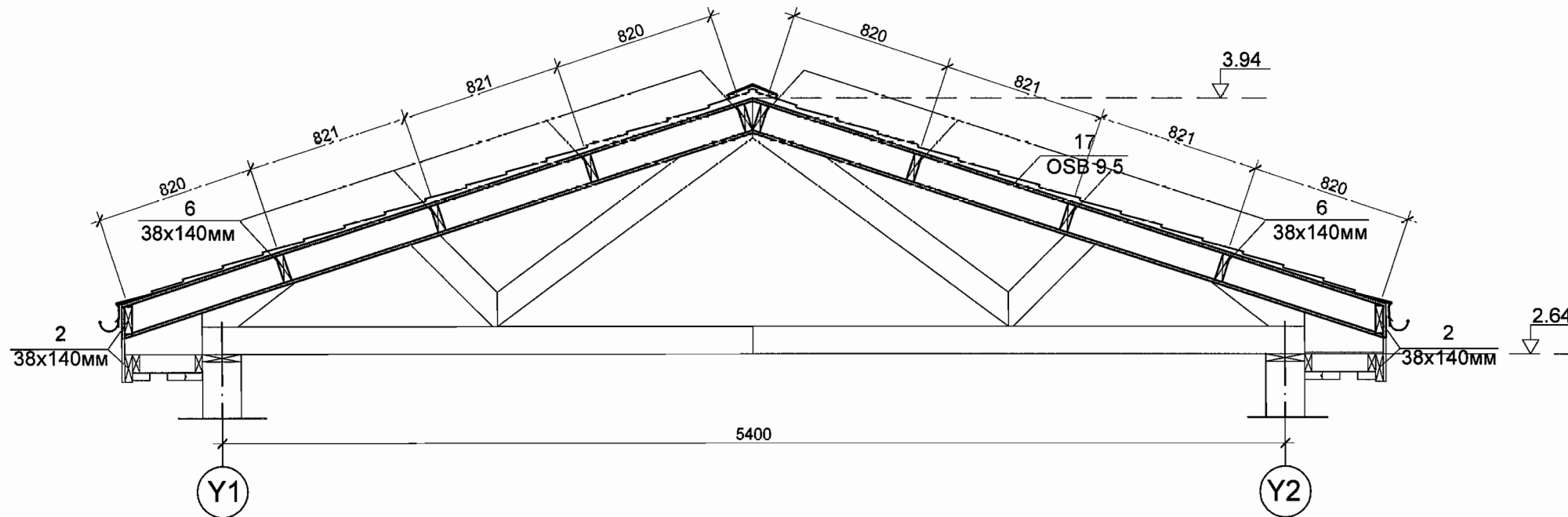
M1:30



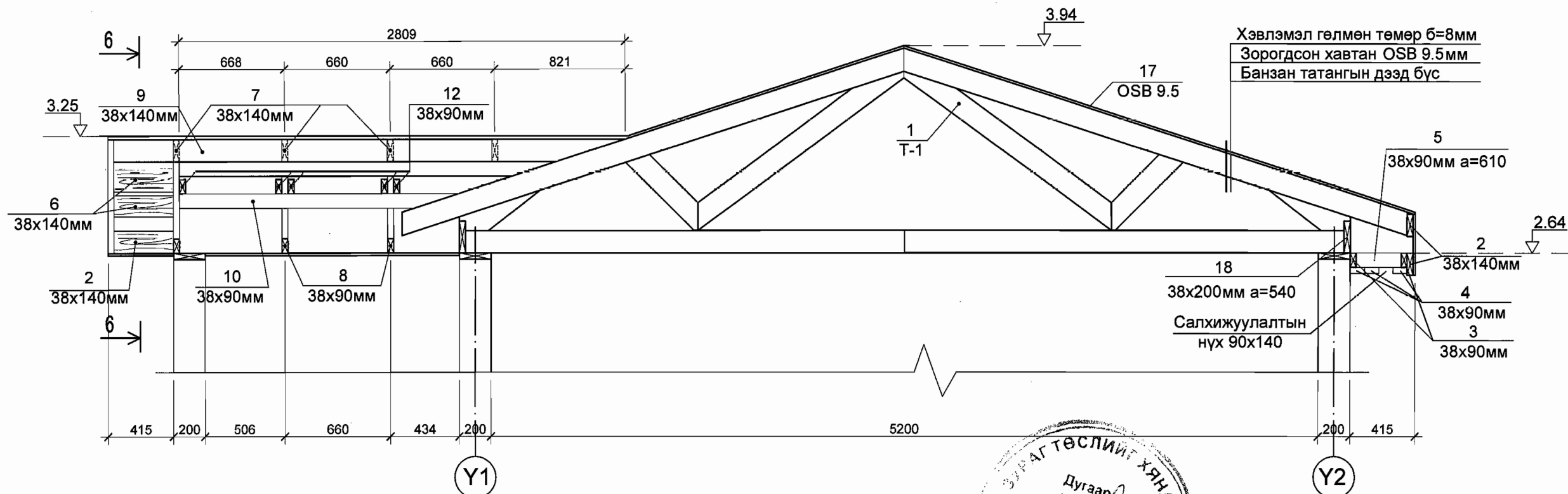
 3Т19-167/09 Өрнөлпроект ХХК	Эрчим хүчний хэмнэлттэй нэг маягийн хувийн орон сууц. Термоблокон ханатай хувилбар			ББ		
	Инженер	Ц.Цэрэндаваа		Дээврийн Огтлол 1-1,2-2		
	Гүйцэтгэсэн	Ц.Цэрэндаваа		МАСШТАБ M1:30 Үс шат Хуудас Бүх хуудас		
	Шалгасан	Ж.Шажинбат	ЕГ шифр: ӨП-01/2011 ТГ шифр:	A.3	9	12
2011 он						



Огтлол 5-5  
M1:30



Огтлол 3-3  
M1:30



Материалын тодорхойлолт

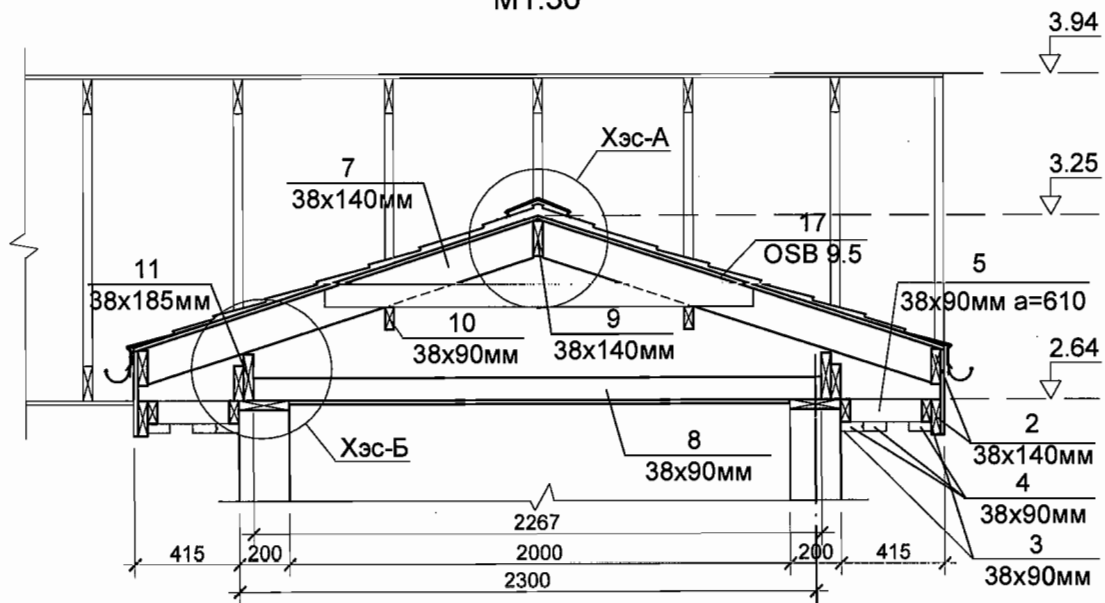
Поз	Тэмдэглэгээ	Нэр	Тоо шир	Нэгж эзлэхүүн м <sup>3</sup>	Нийт эзлэхүүн м <sup>3</sup>
		Карниз	1		0.689м <sup>3</sup>
2	MNS 391	Хормой банз 38x140 L=48.2 у/м	1	0.256м <sup>3</sup>	0.256м <sup>3</sup>
3		Хөвөө банз 38x90 L=15.6 у/м	2	0.053м <sup>3</sup>	0.106м <sup>3</sup>
4		Хөвөөний банз тааз 38x90 L=15.6 у/м	3	0.053м <sup>3</sup>	0.159м <sup>3</sup>
5		Хөвөөний хөндлөн холбоос 38x90 L=290	56	0.0011м <sup>3</sup>	0.062м <sup>3</sup>
6		Хөндлөн холбоос 38x140 L=380	20	0.0021м <sup>3</sup>	0.042м <sup>3</sup>
18		Дагуу холбоос 38x200 L=540	22	0.0029м <sup>3</sup>	0.064м <sup>3</sup>



Эрчим хүчний хэмнэлттэй нэг маягийн хувийн орон сууц. Термоблокон ханатай хувилбар		Дээврийн Огтлол 3-3;5-5, түүвэр		МАСШТАБ M1:30	
Инженер	Ц.Цэрэндаваа	Гүйцэтгэсэн	Ц.Цэрэндаваа	Үе шат	Хуудас
Шалгасан	Ж.Шажинбат	ЭГ шифр:	ӨП-01/2011	А.3	10
3Т19-167/09	Өрнөлпроект ХХК	ТГ шифр:			12
					2011 он

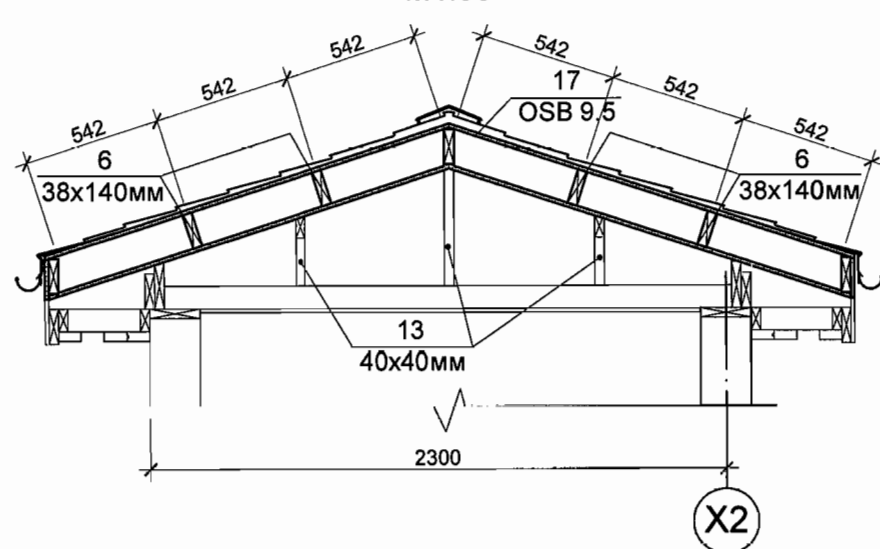
### Огтлол 4-4

M1:30



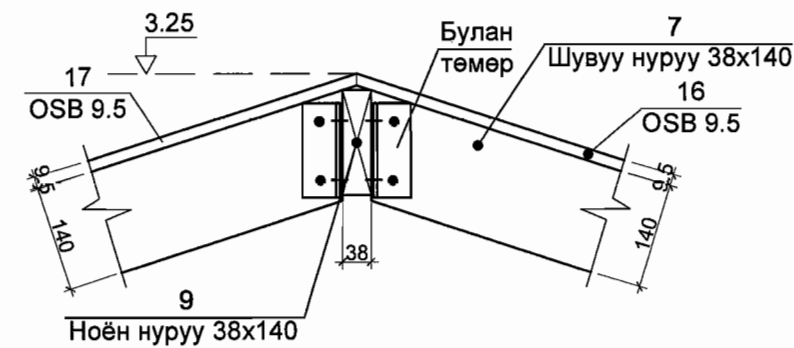
### Огтлол 6-6

M1:30



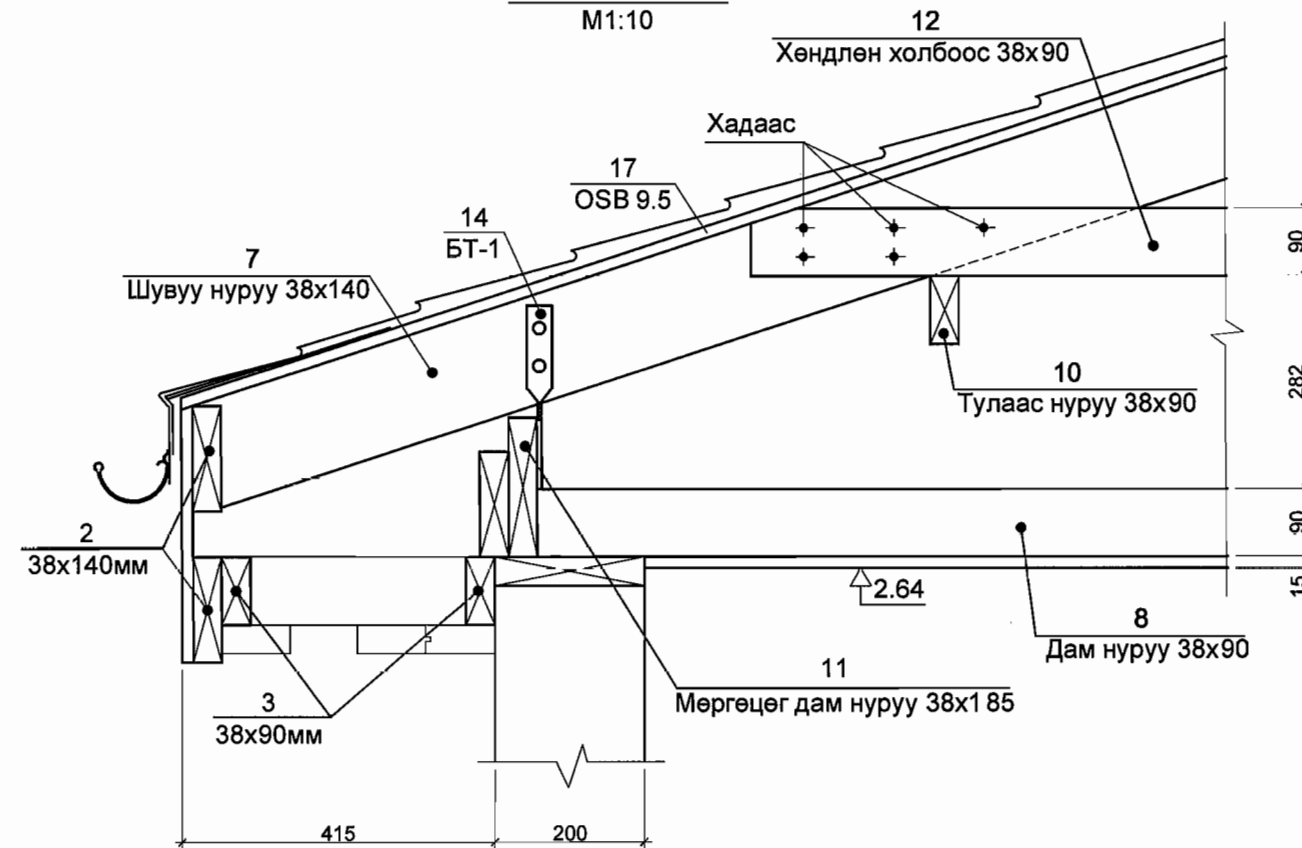
### Хэсэглэл-А

M1:10



### Хэсэглэл-Б

M1:10



### Материалын тодорхойлолт

Поз	Тэмдэглэгээ	Нэр	Тоо шир	Нэгж эзлэхүүн М³	Нийт эзлэхүүн М³
		Шувуу нуруу	1		0.22м³
7	MNS 391	Шувуу нурууны хөл банз 38x140 L=1700	8	0.0090м³	0.072м³
8	"	Дам нуруу 38x90 L=2270	4	0.0078м³	0.031м³
9	"	Ноён нуруу 38x140 L=3225	1	0.017м³	0.017м³
10	"	Тулаас нуруу 38x90 L=2335	2	0.0080м³	0.016м³
11	"	Мөргөцөг дам нуруу 38x185 L=1970	2	0.014м³	0.028м³
12	"	Хөндлөн холбоос 38x90 L=1715	5	0.0059м³	0.0030м³
13	"	Босоо тулаас 40x40 L=485	6	0.00077м³	0.0046м³
14	"	Бэхэлгээ төмөр L=260	6	0.25 кг	1.5 кг
15	"	Диагональ шувуу нуруу 38x140 L=2270	2	0.012м³	0.024м³
16	"	Хөндлөн холбоос 2/38x140/ L=565	8	0.0030м³	0.024м³

### Тайлбар

- Шувуу нуруунд хэрэглэх мод нь 38x140мм-ийн стандарт хэмжээтэй шулуун 19%-иас ихгүй чийгтэй зүсмэл банзаар хийнэ. Шувуу нурууны тэнхлэг хоорондын зайг 660мм байхаар төлөвлөв. Шувуу нурууны элементүүдийг бэхлэх скоб төмрийг төмрийн будгаар будаж зэврэлтээс хамгаална. Дээврийг будаагүй хэвлэмэл гөлмөн төмрөөр хийнэ. Дээврийн гөлмөн төмрийг шувуу нуруун дээр битүү хадсан зоргодсон хавтан дээр хадаж хийнэ.
- Карнизны янз модыг зургийн дагуу гүйцэтгэнэ. Карнизны өнгөлгөөнд орох зоргодсон хавтанг дээвэрт орох материалтай хамт түүвэрт оруулав.



Эрнэлпроект ХХК

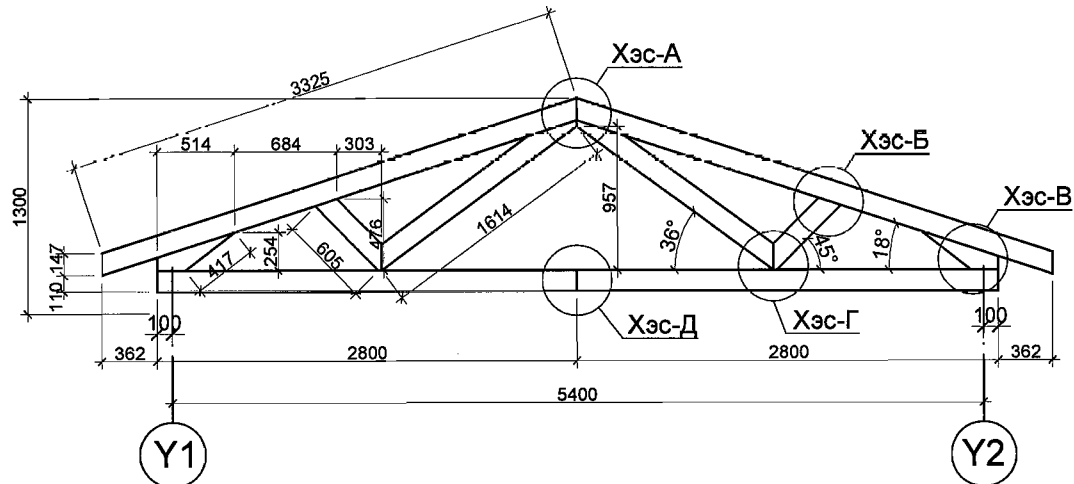
Эрчим хүчний хэмнэлттэй нэг маягийн хувийн орон сууц. Термоблокон ханатай хувилбар

ББ

Инженер	Ц.Цэрэндаваа	Дээврийн Огтлол 4-4;6-6, хэсэглэл А-А, Б-Б, түүвэр	МАСШТАБ М1:10, 30		
Гүйцэтгэсэн	Ц.Цэрэндаваа		Үе шат	Хуудас	Бүх хуудас
Шалгасан	Ж.Шажинбат	ЕГ шифр: ЭП-01/2011	А.3	11	12
ТГ шифр:			2011 он		

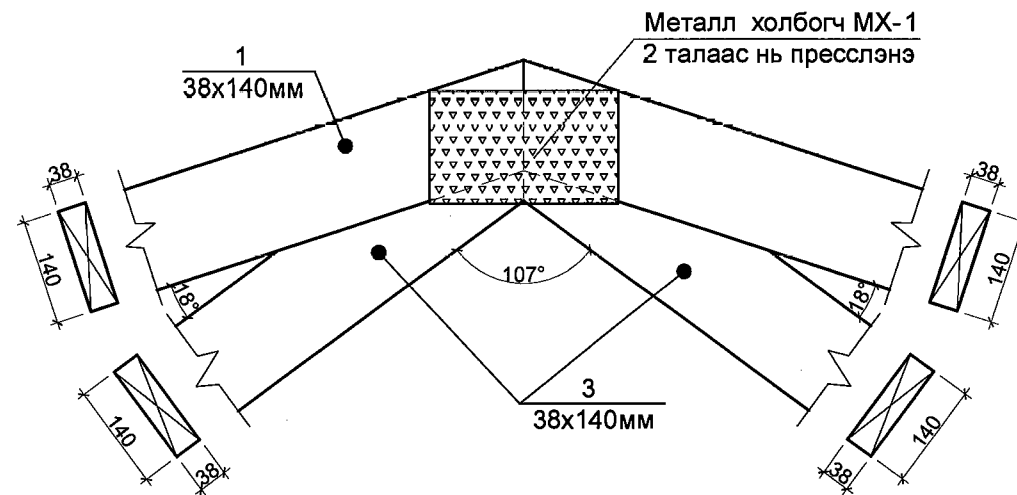
### Татанга Т-1

M1:50



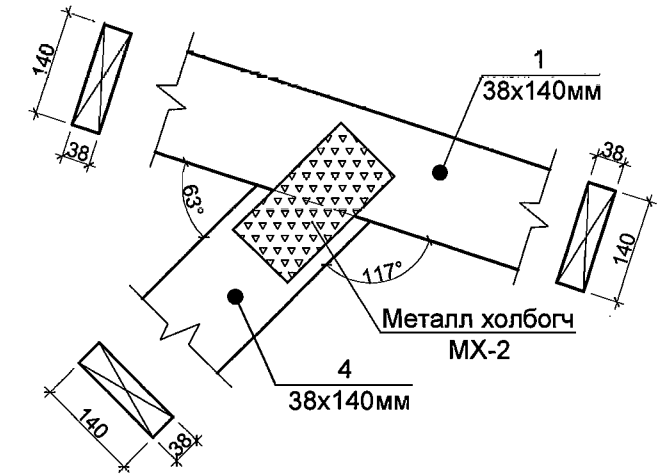
### Хэсэглэл-А

M1:10



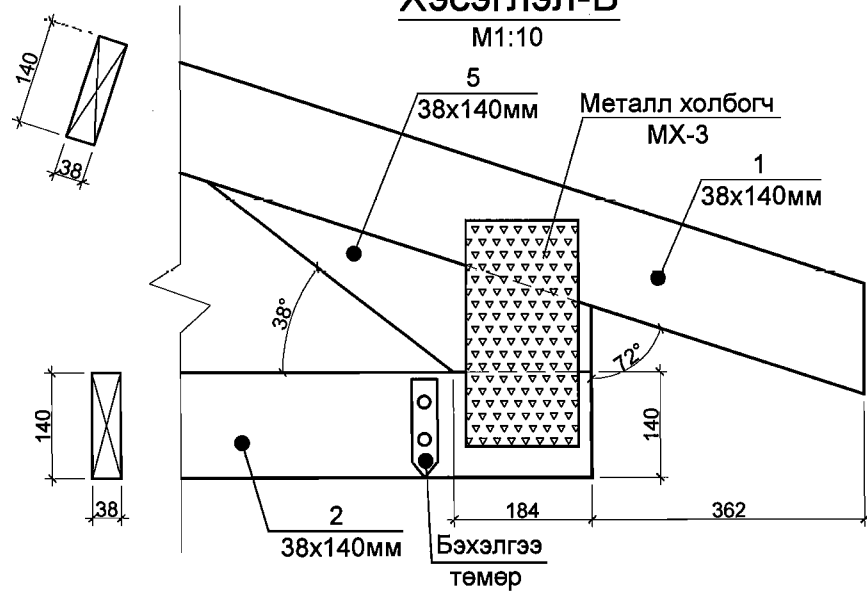
### Хэсэглэл-Б

M1:10



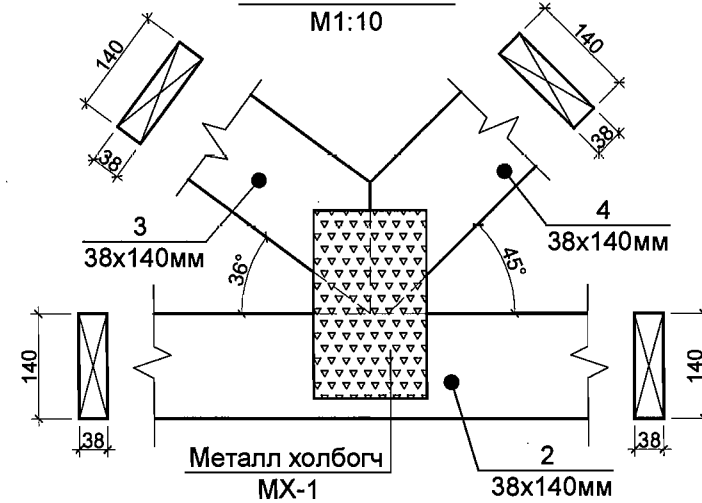
### Хэсэглэл-В

M1:10



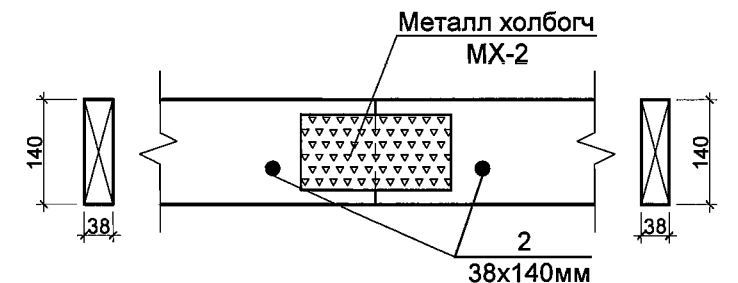
### Хэсэглэл-Г

M1:10



### Хэсэглэл-Д

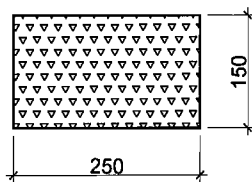
M1:10



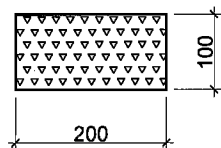
### Татангын материалын тодорхойлолт

Поз	Тэмдэглэгээ	Нэр	Тоо шир	Нэгж эзлэхүүн М³	Нийт эзлэхүүн М³
		Банзан татанга Т-1	1		0.097м³
1	MNS 391	Дээд бүс банз 38x140 L=3380	2	0.018м³	0.036м³
2	"	Доод бүс банз 38x140 L=2800	2	0.015м³	0.030м³
3	"	Суналтын шилбэ банз 38x140 L=1650	2	0.0088м³	0.018м³
4	"	Даралт авах шилбэ банз 38x140 L=620	2	0.0033м³	0.0066м³
5	"	Татангын доод тулаас банз 38x140 L=600	2	0.0031м³	0.0062м³

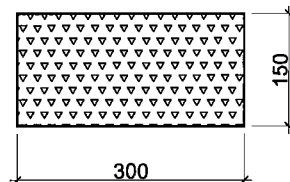
МХ-1  
M1:10



МХ-2  
M1:10

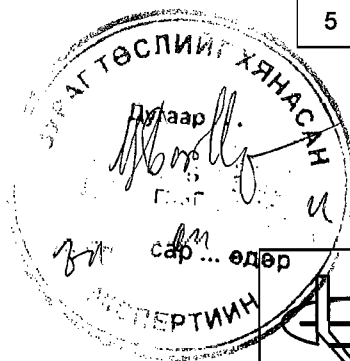


МХ-3  
M1:10



### Металл эдлэхүүний тодорхойлолт

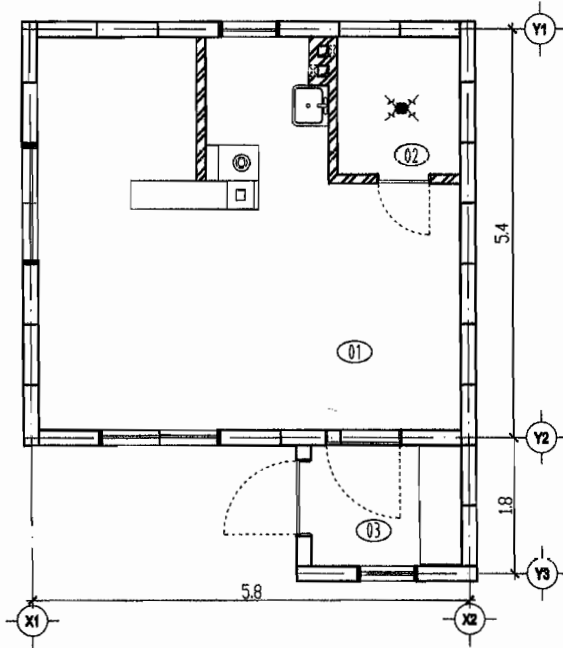
Марк поз	Тэмдэглэгээ	Нэр	Тоо шир	Жин /кг/	Тайлбар /кг/
		Металл холбогч		16.5	
1	МХ-1	Лист 4x150 L=250	6	1.18	
2	МХ-2	Лист 4x100 L=200	6	0.63	
3	МХ-3	Лист 4x150 L=300	4	1.41	
		Металл бэхэлгээ		2.22	
4	Цуйдан	40x4 L=760	2	0.86	
		Бэхэлгээ төмөр L=260	2	0.25	



Уг зургийг хуудас ББ-8,9,10 -тай хамт үз. Татангад стандарт хэмжээстэй үйлдвэрийн аргаар боловсруулсан зүсмэлийг ашиглана. Инженерээс зөвшөөрөл аваагүй бол ямар ч тохиолдолд татангын эд ангийг тайрах, сэтлэх, ховил гаргахыг хориглоно. Холбогч түүдийг пресслэх бөгөөд хадахгүй.

Эрчим хүчний хэмнэлттэй нэг маягийн хувийн орон сууц. Термоблокон ханатай хувилбар				ББ		
Инженер	Ц.Цэрэндаваа	Татангын хэсэглэлүүд, түүвэр		МАСШТАБ М1:10, 50		
Гүйцэтгэсэн	Ц.Цэрэндаваа			Үе шат	Хуудас	Бүх хуудас
Шалгасан	Ж.Шажинбат	ЕГ шифр: ӨП-01/2011		А.3	12	12
Өрнөлпроект ХХК		ТГ шифр:		2011 он		

БАЙГУУЛАЛТ, СХЕМ М1:100



ЗУРГИЙН БҮРДЭЛ ХС

Д/Д	марк	Зургийн нэр	Тайлбар
1	ХС-1	Зургийн бүрдэл, таних тэмдэг, байршлын схем дулааны тооцооны үзүүлэлт, материалын түүвэр	
2	ХС-2	Халаалтын байгуулалт, тайлбар бичиг, халаах хэрэгслийн тодорхойлолт	

ТАНИХ ТЭМДЭГ

Байгуул. дээрх	Тойм дээрх	Нэр
		Агаар дамжуулах хоолой
	P200	Агаар сорох тор
		Үл буцаах хавхлага

МАТЕРИАЛЫН ТҮҮВЭР

Д/Д	Тэмдэглэгээ	Материалын нэр	Тоо шир	Нэгж жин	Тайлбар
<b>ХАЛААЛТ</b>					
1	НРЖ-1.8	Халаалтын тогоо	1		Хавсралт ДМ-5 хуудас
<b>САЛХИВЧ</b>					
2	KB II 220 в N=0.25 квт	Автомат хавхлагатай сэнс	1		КОМ
3	PVC	Хуванцар хоолой Ø160	1.60		У/М
4	2VV-RSKR-Z160	Үл буцаах хавхлага Ø160	1	0.24	Ш
5	PVC	Агаар сорох сараалж P200	1		Ш
<b>Алчуур хатаагч</b>					
6	RGE 407A /220 в N=500 вт/	Цахилгаан алчуур хатаагч	1		КОМ

ХАЛААЛТ, САЛХИВЧИЙН ЗУРГИЙН ҮНДСЭН ҮЗҮҮЛЭЛТ

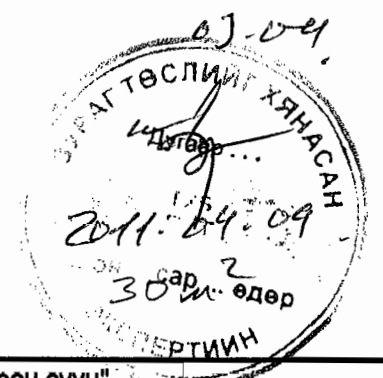
Барилга байгууламжийн нэр	ХУХХ °С.хоног	Гадна агаарын тооцоот температур °С	Барилгын эзэлхүүн, м3	Дулаан ачаалал, вт				Хүйтэн зарцуулалт	Системийн даралтын алдагдал Па
				Халаалт	Салхивч	Хэрэгцээний халуун ус	Нийт		
"Эрчим хүчний хэмнэлттэй нэг маягийн хувийн орон сууц" Термоблокон хувилбар		-40°C	80.8	3357		21700.0	25057		
		-35°C		3067			24767		
		-30°C		2778			24478		
		-25°C		2488			24188		

ДУЛААН ДАМЖИЛТЫН КОЕФ БА ЭСЭРГҮҮЦЭЛ

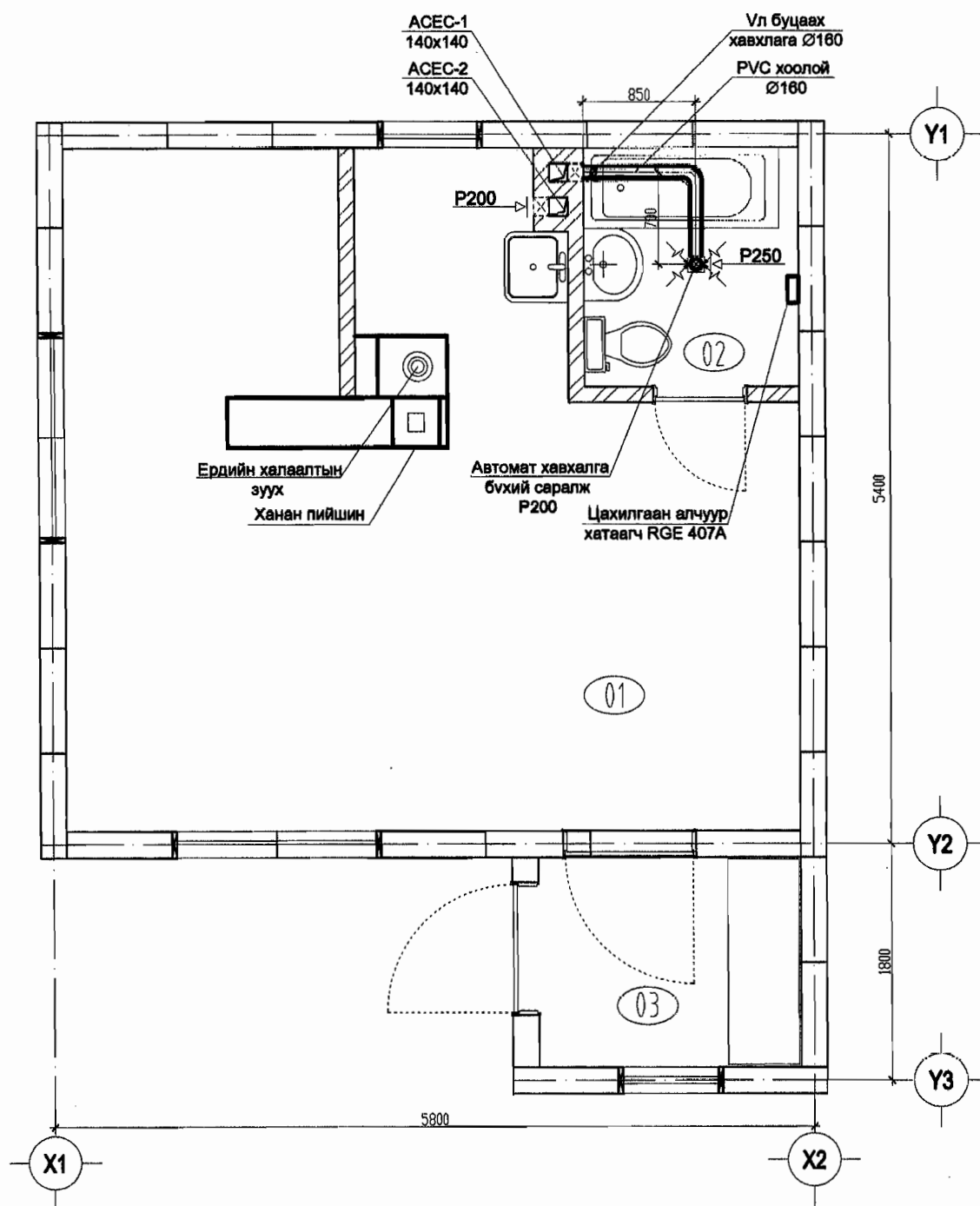
Хашлага	Бүтэц	"R" (м²·°C/вт) /эсэргүүцэл/	"K" (вт/м.°C) /д.м.коэф/
Хана	Өнгөлгөөний сайтинг 7.5 мм Дүүргэгч хана: Термо блок 200 мм Гипсэн хавтан 12 мм	5.24	0.19
Хучилт	Зоргодсон хавтан 15,1 мм OSB Дулаалга: эрдэс хөвөн 270 мм /MNS-4629-98/ Татангийн доод бүс 90 мм Уур тусгаарлагч Полиэтилен 1 ve Гипсэн хавтан 10 мм	7.05	0.14
Шал	Ламинатан шал, зөөлөвч Зоргодсон хавтан 15,1 мм OSB Цөмөнтэн тэгшилгээ 50 мм Дулаалга: Галд тэсвэртэй эрдэс хөвөн 185 мм /MNS-4629-98/ Уур тусгаарлагч 1 ve Арматуртай бетон бэлтгэл 50 мм Нягтруулсан хөрс	3.89	0.25
Цонх	Хуванцар рамтай 3-н давхар шиллэгээтэй MNS-5830-2007 /БА зургаас үзнэ/	0.53	1.88
Хаалга	Гадна хаалга, тамбартай /БА зурагнаас үзнэ/	0.21	4.27

Тайлбар

Ердийн зуухны түлшинд илч сайтай утаагвй түлш хэрэглэх зайлшгвй шаардлагатай.



Барилгын зургийн тооцоо		"Эрчим хүчний хэмнэлттэй нэг маягийн хувийн орон сууц" Термоблокон хувилбар /ердийн халаалттай/			ХС					
	Захирал	Ц.Энхболд		Зургийн бүрдэл, таних тэмдэг, байршлын схем, дулааны тооцооны үзүүлэлт, материалын түүвэр			Масштабгвй			
	Инженер	Ц.Энхболд					Үе шат	Хуудас	Бүх хуудас	
	Гүйцэтгэсэн	Ц.Энхболд					А3	1	2	
Утас, факс: 70144000, 00000500		EG шифр: ӨП-01/2011			ТТ шифр: ТЖ-10/2011			Файл: EXXKOC_thermoblockHV		
"ТУВШИНЖИН" ХХК										



Зураг төсөл боловруулах үндэслэл: "Барилгын эрчим хүч хэмнэлтийн төсөл" -өөс бага дунд орлоготой иргэдэд зориулсан дулааны алдагдал багатай хувийн орон сууцныг зах зээлд нэвтрүүлэх төсөл болон эскизийн уралдааныг дүгнэсэн хурлын шийдвэр, "Эрчим хүчний хэмнэлттэй хувийн орон сууцны нэг маягийн барилгын зураг төсөл боловсруулах зургийн даалгавар" болно.

Давтан хэрэглэгдэх тус барилгын үндсэн хана нь дундаа агаарын үетэй термоблокон хана 200 мм, гадна талдаа өнгөлгөөний сайтинг, дотор талдаа гипсэн хавтан өнгөлгөөтэй байна. Хучилтанд 270 мм, шаланд 185 мм галд тэсвэртэй эрдэс хөвөн дулаалга төлөвлөж барилгын дулааны алдагдлыг бууруулахаар тооцсон болно. Шаардлагатай дулааныг нөхөхөөр ханан пийшинтэй, ердийн галладаг зуухтай байхаар төлөвлөсөн болно. Зуух болон хананы пийшингийн зургийг ДМ зурагнаас үзнэ.

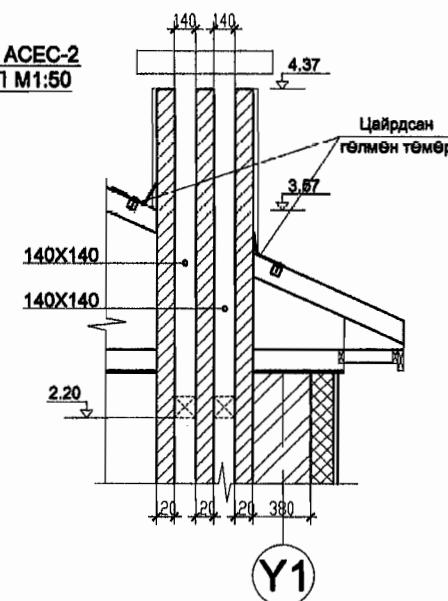
2. Ариун цэврийн өрөөнд тавигдсан RGE алчуур хатаагч нь цахилгаанаар тэжээгдэнэ. RGE алчуур хатаагчийн халаах гадаргуугын дээд доод хязгаар нь 30-60°C, температурын автомат тохируулгатай, гар унтраалгатай төвлөрсөн системд холбогдоогүй айл өрхөд тавихад тохиромжтой. (Албан ёсны борлуулагч "Евростандарт" ХХК)

Алчуур хатаагчийг шалнаас дээш +1.35-д байрлуулна.

3. Ариун цэврийн өрөөний салхивчийн хоолой нь Ø160 PVC хуванцар хоолой байна. Салхивчийн хоолой нь адрын хөндийгөөр дайрч барилгын ханыг хөндлөн гарч дээшээ гарах ба бүх хэсэгт дулаалгатай байна. Агаар сорох сараалж нь ердийн үед битүүмжлэл алдагдахааргүй хаалттай байна. Мөн хоолойд үл буцаах хавхлага байрлуулна. Агаар хаялт нь дээврээс дээш 0.5м гарна.

4. Ариун цэврийн өрөөний дотор хана болон гадна ханын дотор талд уур ус тусгаарлагчыг 1 ve хийх шаардлагатай.

АСЕС-1; АСЕС-2  
ОГТЛОЛ М1:50



ӨРӨӨНИЙ ТОДОРХОЙЛОЛТ

Өрөөний нэр	tв °C/	Талбай м2
1 Зочны өрөө	20°	26.19
2 Ариун цэврийн өрөө	25°	2.93
3 Гонх	18°	3.20
4 Бүгд		32.32

"RGE 407A" цахилгаан алчуур халаагчийн техникийн үзүүлэлт

Марк	Цахилгааны үзүүлэлт		Овор хэмжээ /мм/			Жин /кг/	Температурын тохируулга /°C/
	Хүчдэл	Чадал	Урт	Өргөн	Өндөр		
RGE 407A	220V	500 вт	400	170	740	6.7	(30-60)±10%

Барилгын зураг төсөл

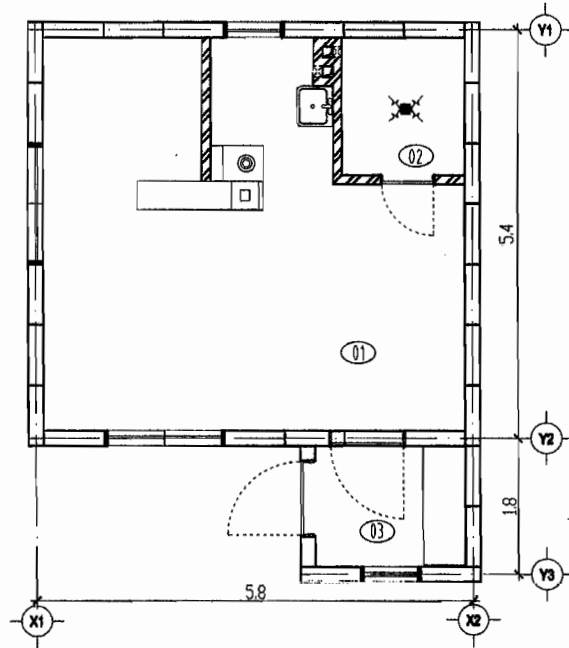


"Эрчим хүчний хэмнэлттэй нэг маягийн хувийн орон сууц"  
Термоблокон хувилбар /ердийн халаалттай/

Захирал		Ц.Энхболд	Халаалтын байгуулалт, тайлбар бичиг, халаах хэрэгслийн тодорхойлолт	XC		
Инженер		Ц.Энхболд		Масштаб М1:50		
Гүйцэтгэсэн		Ц.Энхболд	ЕГ шифр: ӨП-01/2011 ТГ шифр: ТЖ-12/2011	Үе шат	Хууда	Бүх хуудас
					A3	2
				Файл: EXXOC_tarmoblookHV		

Зөвшөөрөгдсөн		
БА	Д.Цэвэлмаа	<i>[Signature]</i>
ББ	Ж.Шажинбат	<i>[Signature]</i>
ЦБУ	П.Чулуунцэцэг	<i>[Signature]</i>
ДГ, ХТ	.Цэрэнпил	<i>[Signature]</i>

БАЙГУУЛАЛТ, СХЕМ М1:100



ЗУРГИЙН БҮРДЭЛ ХС

Д/Д	Хуудасны марк	Зургийн нэр	Тайлбар
1	ХС-1	Зургийн бүрдэл, таних тэмдэг, байршлын схем дулааны тооцооны үзүүлэлт, материалын түүвэр	
2	ХС-2	Халаалтын байгуулалт, тайлбар бичиг, халаах хэрэгслийн тодорхойлолт	

ТАНИХ ТЭМДЭГ

Байгуул. дээрх	Тойм дээрх	Нэр
		Дулаан хадгалагч, халаах хэрэгсэл
		Агаар дамжуулах хоолой
		Агаар сорох тор P200
		Үл буцаах хавхлага

МАТЕРИАЛЫН ТҮҮВЭР

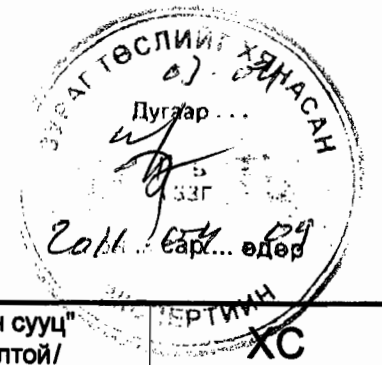
Д/Д	Тэмдэглэгээ	Материалын нэр	Тоо шир	Нэгж жин	Тайлбар
<b>ХАЛААЛТ</b>					
1	НРЖ-1.8	Халаалтын тогоо	1		Хавсралт ДМ-5 хуудас
2	SEETC250A 250VB 2.55kw	Шөнийн дулаан хадгалагч	2		STIEBEL ELTRON
<b>САЛХИВЧ</b>					
3	KB II 220 в N=0.25 кВт	Автомат хавхлагатай сэнс	1		КОМ
4	PVC	Хуванцар хоолой Ø160	1.60		у/м
5	2VV-RSKR-Z160	Үл буцаах хавхлага Ø160	1	0.24	ш
6	PVC	Агаар сорох сараалж P200	1		ш
<b>Алчуур хатаагч</b>					
7	RGE 407A /220 в N=500 вт/	Цахилгаан алчуур хатаагч	1		КОМ

ХАЛААЛТ, САЛХИВЧИЙН ЗУРГИЙН ҮНДСЭН ҮЗҮҮЛЭЛТ

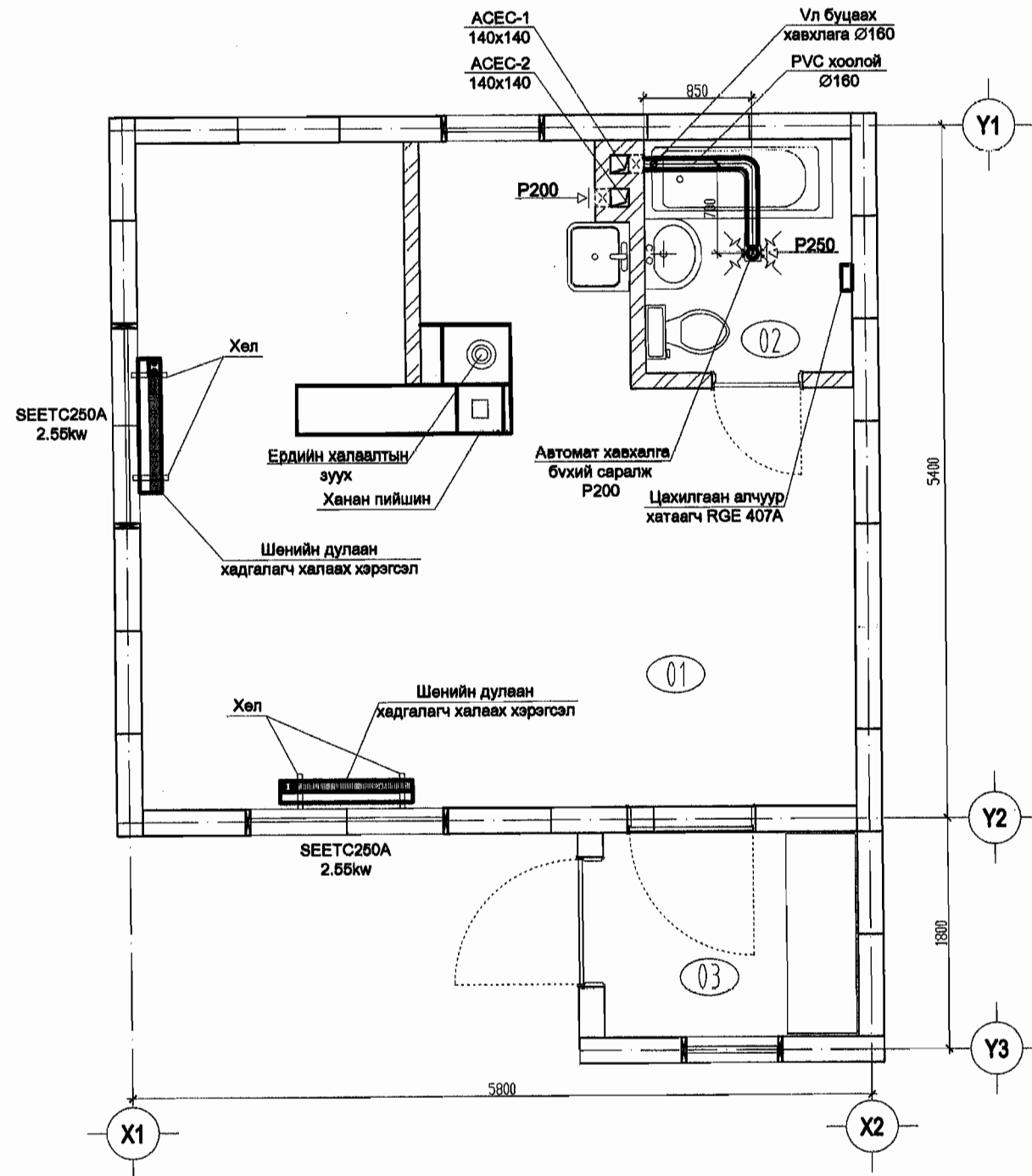
Барилга байгууламжийн нэр	ХУХХ °С.хоног	Гадна агаарын тооцоот температур °С	Барилгын эзэлхүүн, м3	Дулаан ачаалал, вт				Хүйтэн зарцуулалт	Системийн даралтын алдагдал Па
				Халаалт	Салхивч	Хэрэгцээний халуун ус	Нийт		
"Эрчим хүчний хэмнэлттэй нэг маягийн хувийн орон сууц" Термоблокон хувилбар		-40°C	80.8	3357		21700.0	25057		
		-35°C		3067	24767				
		-30°C		2778	24478				
		-25°C		2488	24188				

ДУЛААН ДАМЖИЛТЫН КОЕФ БА ЭСЭРГҮҮЦЭЛ

Хашлага	Бүтэц	"R" (м²·с/вт) /эсэргүүцэл/	"K" (вт/м.°с) /д.м.коэф/
Хана	Өнгөлгөөний сайтинг 7.5 мм Дүүргэгч хана: Термо блок 200 мм Гипсэн хавтан 12 мм	5.24	0.19
Хучилт	Зоргодсон хавтан 15,1 мм OSB Дулаалга: эрдэс хөвөн 270 мм /MNS-4629-98/ Татангийн доод бүс 90 мм Уур тусгаарлагч Полиэтилен 1 ve Гипсэн хавтан 10 мм	7.05	0.14
Шал	Ламинатан шал, зөөлөвч Зоргодсон хавтан 15,1 мм OSB Цөмөнтэн тэгшилгээ 50 мм Дулаалга: Галд тэсвэртэй эрдэс хөвөн 185 мм /MNS-4629-98/ Уур тусгаарлагч 1 ve Арматуртай бетон бэлтгэл 50 мм Нягтруулсан хөрс	3.89	0.25
Цонх	Хуванцар рамтай 3-н давхар шиллэгээтэй MNS-5830-2007 /БА зургаас үзнэ/	0.53	1.88
Хаалга	Гадна хаалга, тамбартай /БА зурагнаас үзнэ/	0.21	4.27



Барилгын зураг төсөл		"Эрчим хүчний хэмнэлттэй нэг маягийн хувийн орон сууц" Термоблокон хувилбар /дулаан хадгалах тоноглолтой/		Масштабгүй		
Захирал	Ц.Энхболд	Инженер	Ц.Энхболд	Үе шат	Хуудас	Бүх хуудас
Гүйцэтгэсэн	Ц.Энхболд	Зургийн бүрдэл, таних тэмдэг, байршлын схем, дулааны тооцооны үзүүлэлт, материалын түүвэр		А3	1	2
"ТҮВШИНЖИН" ХХК		ЕГ шифр: ӨП-01/2014		ТГ шифр: ТЖ-01/2014		
		Файл: EXXOC_thermoblockHV				



Зураг төсөл боловсруулах үндэслэл: "Барилгын эрчим хүч хэмнэлтийн төсөл" -өөс бага дунд орлоготой иргэдэд зориулсан дулааны алдагдал багатай хувийн орон сууцныг зах зээлд нэвтрүүлэх төсөл болон эскизийн уралдааныг дүгнэсэн хурлын шийдвэр, "Эрчим хүчний хэмнэлттэй хувийн орон сууцны нэг маягийн барилгын зураг төсөл боловсруулах зургийн даалгавар" болно.

Давтан хэрэглэгдэх тус барилгын үндсэн хана нь дундаа агаарын үетэй термоблокон хана 200 мм, гадна талдаа өнгөлгөөний сайтинг, дотор талдаа гипсэн хавтан өнгөлгөөтэй байна. Хучилтанд 270 мм, шаланд 185 мм галд тэсвэртэй эрдэс хөвөн дулаалга төлөвлөж барилгын дулааны алдагдлыг бууруулахаар тооцсон болно. Шаардлагатай дулааныг нөхөхөөр халаалтын дэвшилтэт технологи болох дулаан хадгалагч бүхий халаах хэрэгсэл төлөвлөв. Дулаан хадгалагч халаах хэрэгслийн давуу тал нь шөнийн тариф буюу цахилгаан эрчим хүчний хямд өртөгтэй үед дулаан нөөцөлж өдрийн цагт урирмтлуулсан дулаанаар өрөө тасалгааг халаах чадвар юм. Шөнийн тариф тооцож эхлэх хугацааг удирдлагын системд нь сануулж өгснөөр халаах төхөөрөмж автоматаар залгагдаж дотор талын халаах элементээ 600 °C халааж авахын зэрэгцээ өрөө тасалгааг халаана. Шөнийн тариф дуусмагц халаах төхөөрөмж автоматаар цахилгаан тэжээлээс салж урирмтлуулсан дулааныг өрөөний температураас хамааруулан ялгаруулна. Өрөөний температурыг хэрэглэгч +10 °C-+30 °C хооронд тохируулах бөгөөд төхөөрөмж автоматаар өрөөний температурыг тогтмол барина. (Албан ёсны борлуулагч "УЛЬТРАСОНИК" ХХК харилцах утас: 453892, 99111456)

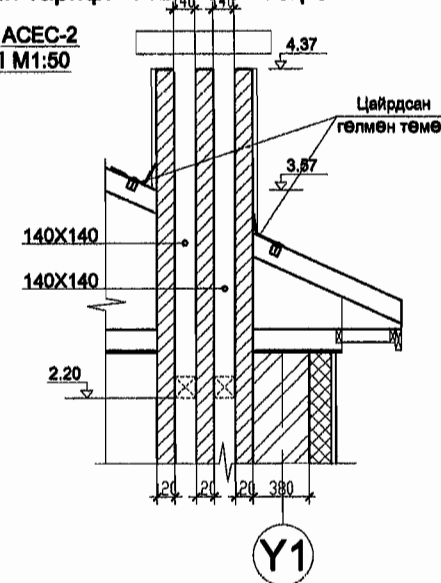
2. Ариун цэврийн өрөөнд тавигдсан RGE алчуур хатаагч нь цахилгаанаар тэжээгдэнэ. RGE алчуур хатаагчийн халаах гадаргуугын дээд доод хязгаар нь 30-60 °C, температурын автомат тохируулгатай, гар унтраалгатай төвлөрсөн системд холбогдоогүй айл өрхөд тавихад тохиромжтой. (Албан ёсны борлуулагч "Евростандарт" ХХК) Алчуур хатаагчийг шалнаас дээш +1.35-д байрлуулна.

3. Ариун цэврийн өрөөний салхивчийн хоолой нь Ø160 PVC хуванцар хоолой байна. Салхивчийн хоолой нь адрын хөндийгөөр дайрч барилгын ханыг хөндлөн гарч дээшээ гарах ба бүх хэсэгт дулаалгатай байна. Агаар сорох сараалж нь өрдийн үед битүүмжлэл алдагдахааргүй хаалттай байна. Мөн хоолойд үл буцаах хавхлага байрлуулна. Агаар хаялт нь дээврээс дээш 0.5м гарна.

4. Ариун цэврийн өрөөний дотор хана болон гадна ханын дотор талд уур ус тусгаарлагчыг 1 ve хийх шаардлагатай  
Айл өрхийн цахилгааны тарифт хэрэглээ:  
/зураг төсөл боловсруулах үеийн тооцоогоор/  
Өдрийн тариф: 1 квт-79,80 төгрөг  
Шөнийн тариф: 1 кв. 40,0 төгрөг

хамрагдах цаг: 06:00-22:00 цаг  
хамрагдах цаг: 22:00-06:00 цаг

ACEC-1; ACEC-2  
ОГТЛОЛ М1:50



Зөвшөөрөгдсөн		
БА	Д.Цэвэлмаа	<i>[Signature]</i>
ББ	Ж.Шажинбат	<i>[Signature]</i>
ЦБУ	П.Чулуунцэцэг	<i>[Signature]</i>
ДГ, ХТ	.Цэрэнпил	<i>[Signature]</i>

"RGE 407A" цахилгаан алчуур халаагчийн техникийн үзүүлэлт

Марк	Цахилгааны үзүүлэлт		Овор хэмжээ /мм/			Жин /кг/	Температурын тохируулга /°C/
	Хүчдэл	Чадал	Урт	Өргөн	Өндөр		
RGE 407A	220V	500 вт	400	170	740	6.7	(30-60)±10%

"Дулаан хадгалагч" халаах хэрэгсэлийн техникийн үзүүлэлт

Марк	Цахилгааны үзүүлэлт		Овор хэмжээ /мм/			Халаах талбай /м2/	Температурын тохируулга /°C/
	Хүчдэл	Чадал	Урт	Өргөн	Өндөр		
SEETC250A	220V	2.55 kw	815	170	700	12-15	10-30

ӨРӨӨНИЙ ТОДОРХОЙЛОЛТ

Өрөөний нэр	тв /°C/	Талбай м2
1 Зочны өрөө	20°	26.19
2 Ариун цэврийн өрөө	25°	2.93
3 Гонх	18°	3.20
4 Бүгд		32.32

Барилгын зураг төсөл






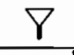

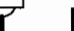
"Эрчим хүчний хэмнэлттэй нэг маягийн хувийн орон сууц" Термоблокон хувилбар /дулаан хадгалах тоноглолтой/

Захирал			Инженер			Гүйцэтгэсэн			Халаалтын байгуулалт, тайлбар бичиг, халаах хэрэгслийн тодорхойлолт			ХС		
Ц.Энхболд			Ц.Энхболд			Ц.Энхболд			ЕГ шифр: ЭП-04/2014			Масштаб М1:50		
									ТГ шифр: ТЖ-12/2014			Үе шат Хуудас Бүх хуудас		
												А3 2 2		
												Файл: EXXOC_termoblockHV		

### ЗУРГИЙН БҮРДЭЛ ЦБУ

Д/Д	Хуудасны марк	Зургийн нэр	Тайлбар
1	ЦБУ-1	Зургийн бүрдэл, таних тэмдэг, тайлбар бичиг	
2	ЦБУ-2	Материалын түүвэр	
3	ЦБУ-3	Цэвэр усны шугамын байгуулалт	
4	ЦБУ-4	Бохир усны шугамын байгуулалт	
5	ЦБУ-5	Цэвэр усны шугамын тойм	

### ТАНИХ ТЭМДЭГ

Байгуулалтан дээрх	Тойм дээрх	Нэр
—У1—	—У1—	Унд ахуйн хүйтэн усны шугам
—ДЗ—	—ДЗ—	Халуун усны өгөх шугам
—Б1—	—Б1—	Унд ахуйн бохир усны шугам
		Шаазан угаагуур
		Шаазан жорлон
		Мойка

### УСНЫ ЗАРЦУУЛАЛТЫН ТООЦОО

Системийн нэр	Шаардлагат даралт м	Тооцоот зардал				Халуун усанд шаардагдах дугаар ккал/цаг	Тайлбар
		м3/хон	м3/цаг	л/сек	л/сек		
Цэвэр ус /ер/		0.6	0.52	0.35			
Хүйтэн ус	6.0	0.4	0.45	0.33	-		
Халуун ус	3.0	0.2	0.37	0.3		18660	
Бохир ус		0.6	0.52	0.35			

### ТАЙЛБАР

Эрчим хүчний хэмнэлттэй нэг маягийн хувийн орон сууцны т ермоблокон ханатай хувилбарын барилгын цэвэр, бохир усны хэсгийн ажлын зургийг гүйцэтгэхдээ Барилга-Архитектурын даалгавар, ерөнхий төлөвлөгөөний зургийг үндэслэн хийж гүйцэтгэв.

Барилгын цэвэр, бохир усны хэсгийн ажлын зургийг хийж гүйцэтгэхдээ Монгол улсад мөрдөгдөж буй норм дүрэм БНБД 40-05-98-ыг баримтлан гүйцэтгэв.

#### УСАН ХАНГАМЖ:

Давтан хэрэглэгдэх нэг маягийн зургийн энэ хувилбарыг хийхдээ цэвэр усыг зөөврийн усаар хангагдахаар төлөвлөв. Цэвэр усыг ус нөөцлөх савнаас автомат даралт үүсгэгч насосоор шахаж тоног төхөөрөмжинд өгнө. Усны найрлага MNS-900-2005 ундны усны шаардлагыг хангасан байх шаардлагатай. Цэвэр ус нөөцлөх савыг сонгохдоо ундны ус хадгалж болох стандартын шаардлага хангасан сав сонгож тавихыг зөвлөж байна. Усан хангамжийн хэвтээ, босоо, тоног төхөөрөмжинд холбох шугамнуудад хуванцар хоолой ашиглана.

#### ХАЛУУН УС ХАНГАМЖ:

Тус барилгын халуун усыг цахилгаан ус халаагчаас хангана. Ус халаагчийг шалнаас 1.40 м түвшинд хананд бэхэлж тогтооно. Халуун усны түгээх шугам нь шалан дэгүүр дулаалгатай явна. Шугам хоолойг пенополиуретан маркийн дулаалгаар 5 мм дулаалж угсарна. Хэвтээ шугам сүлжээнд хаалт төлөвлөсөн болно.


Усан хангамжийн шугамыг зургийн дагуу угсарч, дууссаны дараа дотор заслал, шалны бэлтгэл ажил эхлэхээс өмнө 10 ат ажлын даралтаар шахаж шалгах хэрэгтэй. Шугам хоолойг хана хучилт нэвтлэн гарч буй хэсэгт нь гильз хийж ө гөх шаардлагатай.

#### БОХИР УС:

Уг барилгын бохир усны шугам нь ахуйн бохир ус зайлуулахаар төлөвлөгдсөн. Барилгаас гарах бохир усыг цооногт зайлуулна. Бохир усны шугамыг хуванцар хоолой /НТЕМ....Чех улс/ -гоор угсарна. Хуванцар хоолойг угсрахдаа Хуванцар хоолойг тө сөллөх ба угсрах үндсэн журам БД 40-102-06 -г баримтлан ажиллах шаардлагатай. Хоолойн диаметр DN50, DN100 мм байна. Шугам сүлжээнд шалгах таглаа, цэвэрлэгээ төлөвлөв. Бохир усны босоо шугаман дахь шалгах таглааг шалнаас дээш 1 метрт, Агаар солилцуулах хоолойг барилгын дээврээс дээш 0.5 метрт гаргах ба шугамын налууг зургийн дагуу угсрах хэрэгтэй. Шугам хоолойн угсралт дууссаны дараа усаар шахаж шалгах хэрэгтэй. Хоолойн холбох цэгийн ховилын тэмдэгийг барилгын шалны  $\pm 0.00 =$  тай харьцуулж авав.



30м<sup>2</sup>


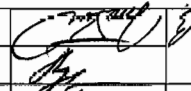
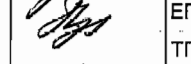
Барилгын зураг төсөл		"Эрчим хүчний хэмнэлттэй нэг маягийн хувийн орон сууц" Термоблокон ханатай хувилбар			ЦБУ		
 ТШ Утас, факс: 70144999, 99998555 "ТҮВШИНЖИН" ХХК	Захирал	Ц.Энхболд	Зургийн бүрдэл, таних тэмдэг, тайлбар бичиг		Масштаб: М1:100		
	Инженер	П.Чулуунцэцэг	ЕГ шифр: ӨП-01/2011		Үе шат	Хуулаас	Бүх хуулаас
	Гүйцэтгэсэн	П.Чулуунцэцэг	ТГ шифр: ТЖ-11/2011*		А3	1	5
					Файл: Neg mayglin suits us		



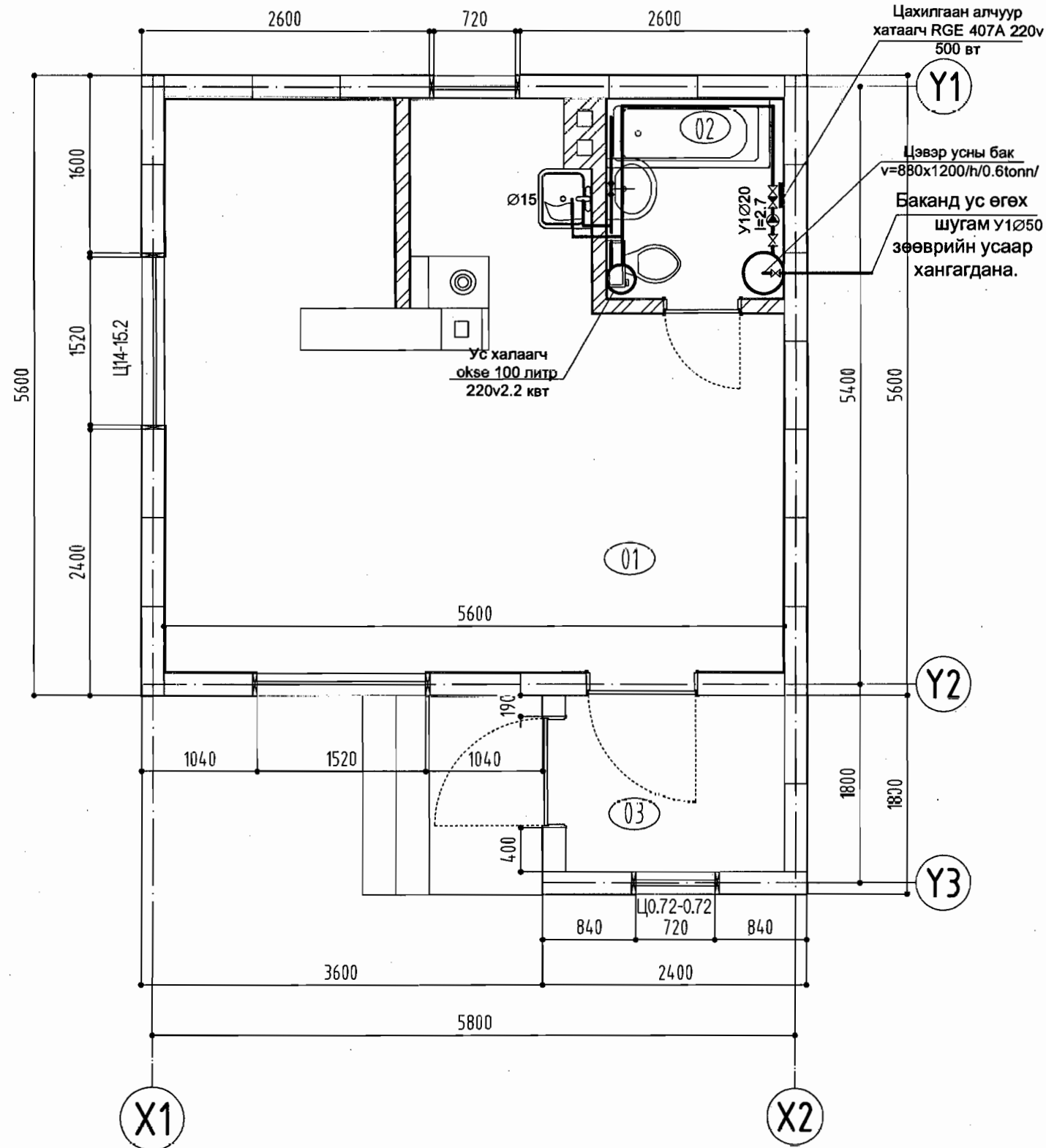
**МАТЕРИАЛЫН ТҮҮВЭР**

Д/Д	Тэмдэглэгээ	Материалын нэр	Тоо шир	Нэгж жин	Тайлбар
<b>УСАН ХАНГАМЖ</b>					
1		Хуванцар хоолой Ø50	1.5		у/м
2		Мөн адил Ø20	13.0		у/м
3		Мөн адил Ø15	7.5		у/м
4		Хоолойн дулаалга Ø50	1.5		у/м
5		Мөн адил Ø20	13.0		у/м
6		Мөн адил Ø15	7.5		у/м
7		Бөмбөлгөн хаалт Ø50	1		ш
8		Бөмбөлгөн хаалт Ø20	3		ш
9		Бөмбөлгөн хаалт Ø15	1		ш
10		Ус юүлэгч Ø25	1		ш
11		Отвод Ø15	5		ш
12		Отвод Ø20	3		ш
13		Гуравлагч 15/15/15	2		ш
14		Гуравлагч 20/20/20	1		ш
15		Гуравлагч 20/20/15	3		ш
16		Шилжвэр 20x15	2		ш
17	РОЛУ ROND TANK	Цэвэр усны бак v=880x1200/h/0.6tonn/	1	-	КОМ
18		Дэр мод 1000x300h	1		ш
19	Wilo-JET HMS	220v 50гц автомат даралт үүсгэгч насос Q=0.5 m³/цаг H=6m	1		КОМ
20		Ус халаагч okse 100 литр 220v2.2 квт	1		КОМ
21		Мойкны ус холигч	1		КОМ
22		Угаагуурын ус холигч	1		КОМ
23		Шүршүүрийн ус холигч	1		КОМ
24		Суултуурын уян холбоос	1		ш

Д/Д	Тэмдэглэгээ	Материалын нэр	Тоо шир	Нэгж жин	Тайлбар
<b>БОХИР УС</b>					
1	НТЕМ 11011003000	Хуванцар хоолой Ø100	20.0		у/м
2	НТЕМ 11010503000	Мөн адил Ø50	4.0		у/м
3	НТВ 1202050087	Мөн адил К 90°-50	2		ш
4	НТВ 1202100045	Отвод 0-135°-100	5		ш
5		Отвод 0-135°-50	2		ш
6	НТЕА 1203100100087	Шулуун гуравлагч 100x100	2		ш
7	НТЕА 1203100050087	Мөн адил 100x50	2		ш
8	НТЕА 1203050050087	Мөн адил 50x50	1		ш
9	НТЕА 1203100100067	Ташуу гуравлагч 100x100	1		ш
10	НТРЕ 1209100	Шалгах таглаа Ø100	1		ш
11	НТР-В 1217100050	Шилжвэр 100x50	1		ш
12		Цэвэрлэгээ Ø100	1		ш
13		Шаазан жорлон ташуу гаргалгаатай	1		КОМ
14		Шаазан угаагуур лонх хэлбэртэй сифоны хамт	1		КОМ
15		Мойк 2 эргэлттэй сифоны хамт	1		КОМ
16		Ванна сифоны хамт	1		КОМ
17		Агааржуулах толгой Ø100	1		ш
18		Трап 50	1		ш

 Утас, факс: 70144999, 90990555 "ТҮВШИНЖИН" ХХК	"Эрчим хүчний хэмнэлттэй нэг маягийн хувийн орон сууц" Термоблокон ханатай хувилбар			<b>ЦБУ</b> Масштаб: М1:100		
	Захирал	Ц.Энхболд		Материалын түүвэр		
	Инженер	П.Чулуунцэцэг				
	Гүйцэтгэсэн	П.Чулуунцэцэг		ЕГ шифр:	A3	2
				ТГ шифр: ТЖ-59/ 2010	Файл: Nog mayilin suuts us	

ЦЭВЭР УСНЫ ШУГАМЫН БАЙГУУЛАЛТ М1:100


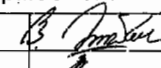
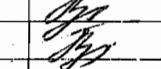


Өрөө тасалгааны тодорхойлолт

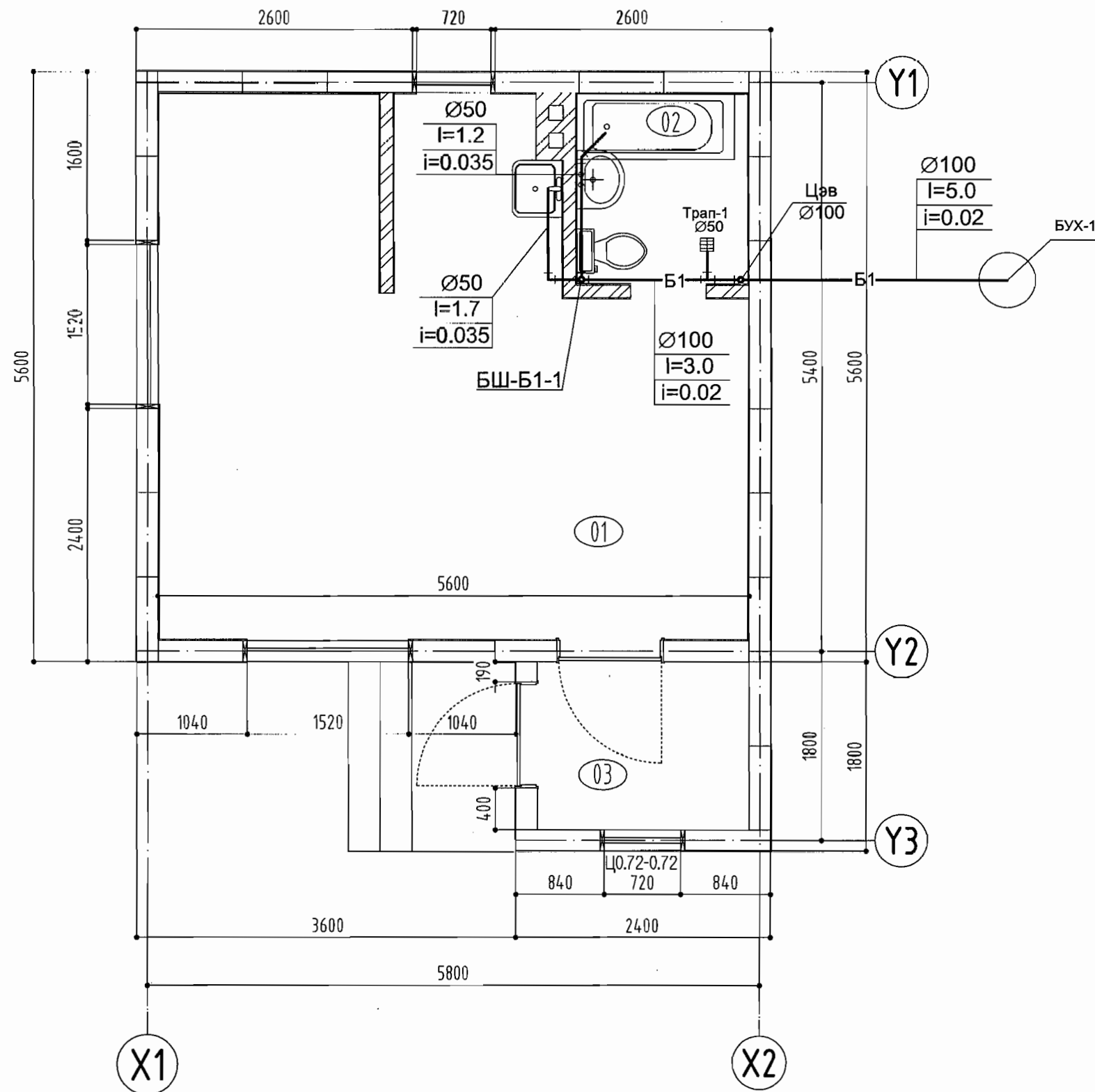
№	Нэр	Талбай м2
1	Зочны өрөө	26.04
2	Ариун цэврийн өрөө	2.96
3	Гонх	4.14
4	Бүгд	33.14



Зөвшөөрөлцсөн:		
БА	Г.Ариунтуяа	<i>[Signature]</i>
ББ	Х.Даваасүрэн	<i>[Signature]</i>
ХС	Ц.Энхболд	<i>[Signature]</i>
ДГ.ХТ.	Ц.Цэрэнпил	<i>[Signature]</i>
ХД.ГД.	З.Пүрэвсүрэн	<i>[Signature]</i>

Барилгын зураг төсөл  Утас, факс: 70144909, 99990555 "ТҮВШИНЖИН" ХХК	"Эрчим хүчний хэмнэлттэй нэг маягийн хувийн орон сууц" Термоблокон хувилбар			ЦБУ		
	Захирал	Ц.Энхболд		Цэвэр усны шугамын байгуулалт		
	Инженер	П.Чулуунцэцэг		Масштаб: М1:100	Үе шат	Хуудас
	Гүйцэтгэсэн	П.Чулуунцэцэг		ЕГ шифр: ӨП-01/2011 ТГ шифр: ТЖ-22/2011	А3	3
				Файл: Neg mayiin suuts us		


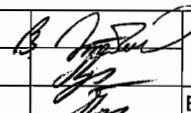
БОХИР УСНЫ ШУГАМЫН БАЙГУУЛАЛТ М1:100



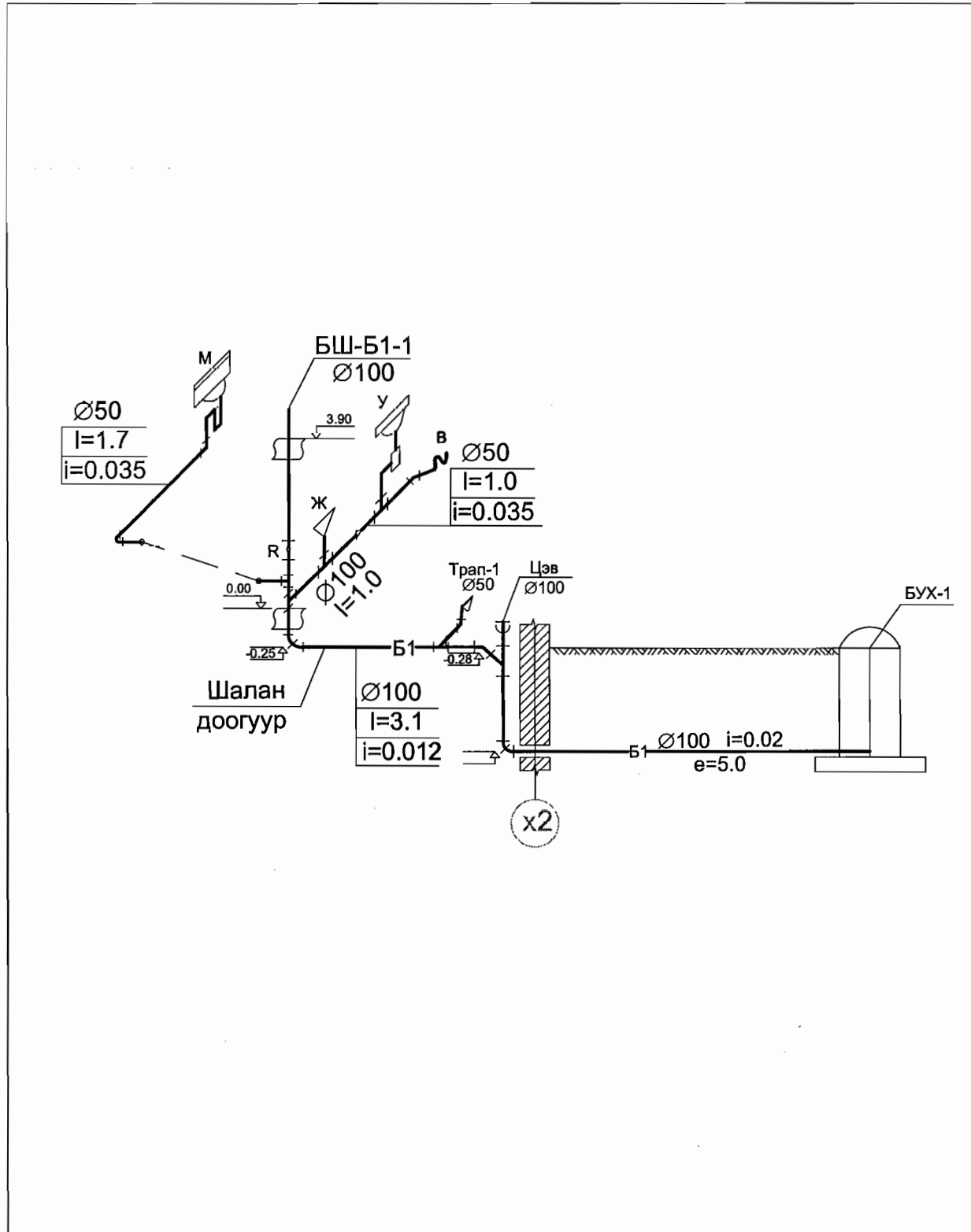
Өрөө тасалгааны тодорхойлолт

№	Нэр	Талбай м2
1	Зочны өрөө	26.04
2	Ариун цэврийн өрөө	2.96
3	Ганх	4.14
4	Бүгд	33.14

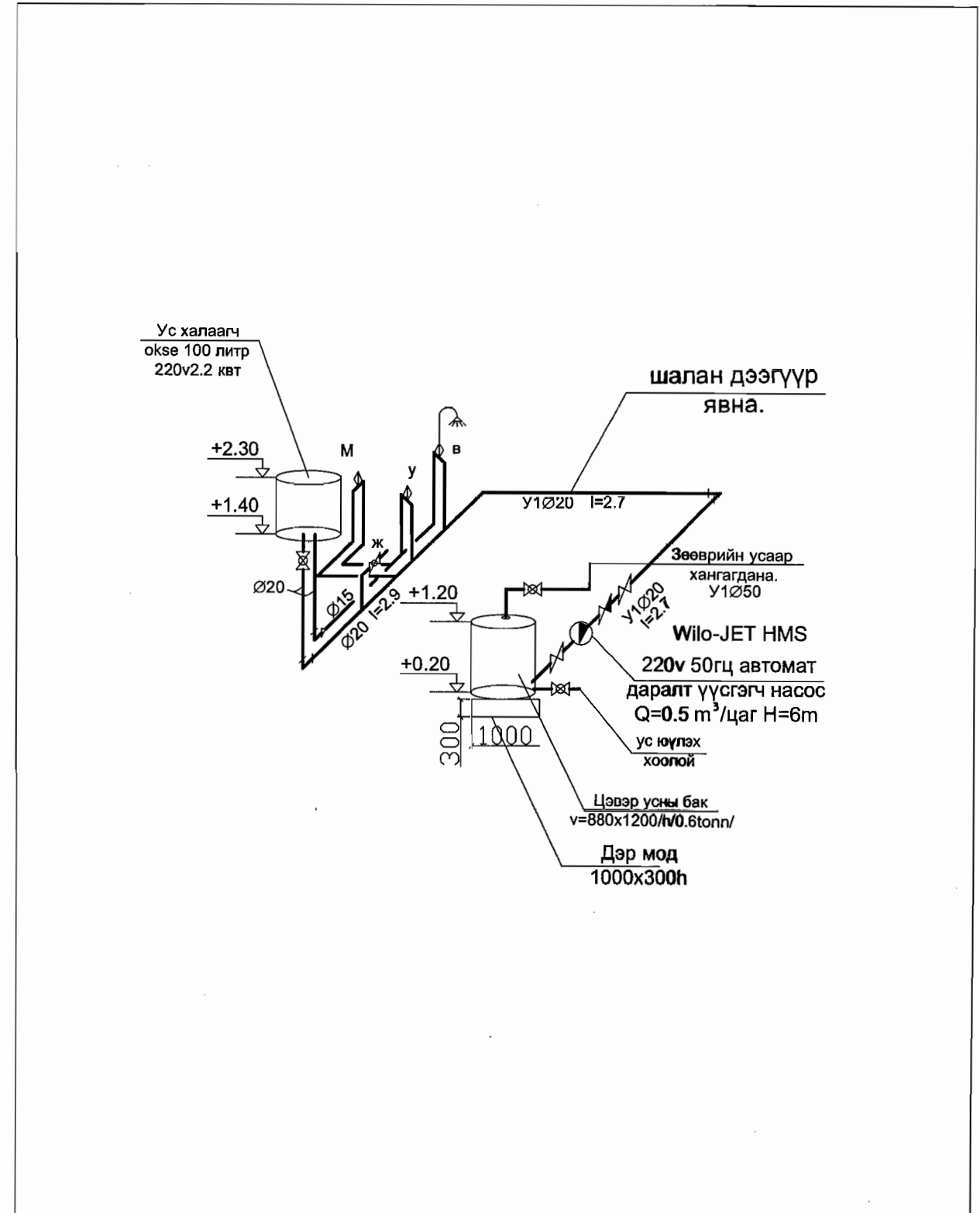
Зөвшөөрөлцсөн:		
БА	Г.Ариунтуяа	
ББ	Х.Даваасүрэн	<i>Х.Даваасүрэн</i>
ХС	Ц.Энхболд	
ДГ.ХТ.	Ц.Цэрэнпил	
ХД,ГД.	З.Пүрэвсүрэн	


<p>Барилгын зураг төсөл</p>  <p>Утас, факс: 70144999, 99598555</p> <p>"ТҮВШИНЖИН" ХХК</p>	<p>"Эрчим хүчний хэмнэлттэй нэг маягийн хувийн орон сууц" Термоблокон ханатай хувилбар</p>			<p><b>ЦБУ</b></p>					
	Захирал	Ц.Энхболд		<p>Бохир усны шугамын байгуулалт</p>			<p>Масштаб: М1:100</p>		
	Инженер	П.Чулуунцэцэг		Үе шат	Хуудас	Бүх хуудас			
	Гүйцэтгэсэн	П.Чулуунцэцэг		А3	4	5			
			ЕГ шифр:						
			ТГ шифр: ТЖ-59/ 2010	Файл: Neg maygiin suuts us					

БОХИР УСНЫ ШУГАМЫН ТОЙМ М1:100



ЦЭВЭР УСНЫ ШУГАМЫН ТОЙМ М1:100



Бариглын зураг төсөл		"Эрчим хүчний хэмнэлттэй нэг маягийн хувийн орон сууц" Төрмоблокон ханатай хувилбар		ЦБУ		
 Утас, факс: 77144909, 09988555 "ТҮВШИНЖИН" ХХК	Захирал	Ц.Энхболд	Цэвэр бохир усны шугамын тойм	Масштаб: М1:100		
	Инженер	П.Чулуунцэцэг		Үе шат	Хуудас	Бүх хуудас
	Гүйцэтгэсэн	П.Чулуунцэцэг		А3	5	5
			ЕГ шифр:			
			ТГ шифр: ТЖ-59/ 2010	Файл: Neg maygiin suuls us		

## ЗУРГИЙН БҮРДЭЛ

Хуудас	Зургийн нэр	Тайлбар
ХТ-1	Ердийн халаалтай сууцны зургийн бүрдэл, тайлбар бичиг, материалын түүвэр	
ХТ-2	Ердийн халаалттай сууцны самбарын тооцооны бүдүүвч, таних тэмдэг	
ХТ-3	Ердийн халаалттай сууцны гэрэлтүүлэг, хүчит тохооромжийн байгуулалт	
ХТ-4	Халаах хэрэгсэлтэй сууцны тайлбар бичиг, материалын түүвэр	
ХТ-5	Халаах хэрэгсэлтэй сууцны самбарын тооцооны бүдүүвч, таних тэмдэг	
ХТ-6	Халаах хэрэгсэлтэй сууцны гэрэлтүүлэг, хүчит төхөөрөмжийн байгуулалт	
ХТ-7	Аянга хамгаалалт ба газардуулгын байгуулалт	

## МАТЕРИАЛЫН ТҮҮВЭР

Д/д	Нэр	Маяг	Хэм/нэгж	Тоо	Тайлбар	
1	Оролтын ерөнхий самбар. IP>30, 540*600*165хэмжээтэй. а/ Ачаалал таслагч ВН-32 2Р 63А б/ Электрон тоолуур 220В, 5А в/ Цэнэг шавхагч ОПС1-В/4 г/ Гал хамгаалагч 63А д/ Дифференциал автомат АД12 2Р 63А/100мА е/ Автомат таслуур ВА47-29 1Р 16А ж/ Дифференциал автомат АД12 2Р 16А/10мА з/ Дифференциал автомат АД12 2Р 25А/30мА к/ Дифференциал автомат АД12 2Р 32А/30мА	-1ш -1ш -3ш -3ш -1ш -1ш -4ш -1ш -1ш	ХОСОС 8групптэй самбар	ком	1	Мон-Хорус

## ЕРДИЙН ХАЛААЛТАЙ МАТЕРИАЛЫН ТҮҮВЭР

2	3*60Вт чадалтай эрчим хүчний хэмнэлттэй гэрэлтүүлэгч таазнаас дүүжлэх патрон		ш	4	
3	1*100Вт чадалтай эрчим хүчний хэмнэлттэй хананд тоноглох ердийн гэрэлтүүлэгч		ш	1	
4	Хөдөлгөөний мэдрэгчтэй хананд тавих хамгаалагчтай гэрэлтүүлэгч		ш	2	
5	250В-ын хүчдэлтэй хананд далд тоноглох ус чийгнээс хамгаалагдсан газардуулгын контакттай розетка 1*15А		ш	3	
6	250В-ын хүчдэлтэй хананд далд тоноглох газардуулгын контакттай 1 байртай розетка 1*32А		ш	1	
7	250В-ын хүчдэлтэй хананд далд тоноглох газардуулгын контакттай 2 байртай розетка 2*25А		ш	6	
8	Далд тавих ердийн нэг туйлт унтраалга 250В 16А		ш	2	
9	Далд тавих ердийн хоёрлосон туйлт унтраалга 250В 16А		ш	3	
10	Унтраалга розетка далд тавих хайрцаг	КУВ-1М	ш	10	
11	Далд утас салбарлах хайрцаг	КОР-74	ш	5	
12	Люстрын өлгөх дэгээ		ш	7	
13	Уян оруулга	ВВ-22У3	КОМ	5	
14	1*1.5 кв.мм хөндлөн огтлолтой зэс голтой ПВХ тусгаарлагчтай утас	ПВ-660	М	60	
15	Мөн адил 1*4кв.мм	ПВ-660	М	10	
16	Пластмассан хоолой ф26 3м	PVC-26	М	20	
17	Пластмассан хоолой тогтоогч ф26		ш	6	
18	Пластмассан хоолойны гуравлагч, өнцөглөгч ф26		ш	6	

### АЯНГА ХАМГААЛАЛЫН ТҮҮВЭР

19	Гүйдэл буулгагч бөөрөнхий ган төмөр	φ 12мм	М	6	
20	Туузан төмөр 40х4	40х4	М	35	
21	Газардуулгын электрод булан төмөр 50х50	50*50 L-3000	ш	6	

## Тайлбар бичиг

Эрчим хүчний хэмнэлттэй нэг маягийн хувийн орон сууцны барилгын цахилгааны хэсгийн ажлын зураг төслийг хийж гүйцэтгэхдээ барилга архитектур, технологи, сантехникийн хэсгийн даалгаврыг үндэслэн, Орон сууц олон нийтийн барилгын цахилгаан тоног төхөөрөмжийг төлөвлөх ба угсрах БД 43-102-07 дагуу хийж гүйцэтгэв.

### Цахилгаан хангамж

Барилгын оролтонд 220В-ын газардуулсан саармагтай систем хэрэглэхээр төлөвлөв.

### Оролтын самбарууд

Оролтын самбарт 1 фазын электрон тоолуур хамгаалалтын таслагч, төхөөрөмж автомат салгуур бүхий самбарыг хананд нишинд суулгаж тавина. Самбарт давтан газардуулага хийж өгнө. Оролтын самбарыг шалнаас дээш 1,5м-ын өндөрт байрлуулна.

### Дотор гэрэлтүүлэг

Гэрэлтүүлгийн шугаманд ПВ маркийн утасыг пластмассан хоолойд сүвлэн нүхтэй хавтангийн дагуу далд монтажлана. Төхөөрөмжийн болон гэрэлтүүлгийн шугамын утасын салбарлалтын галд тэсвэрлэлтэй зориулалтын салбарлах хайрцаганд дотор технологийн горимийг баримтлан гүйцэтгэх шаардлагатай. Төхөөрөмжүүдэд газардуулгын контакттай розетка хэрэглэх ба шугамын пластмассан хоолойд сүвлэн шал ба ханаар далд тавина. Унтраалгуудыг шалнаас 1.0-1.2м-ийн, розеткуудыг 0.3-0.5м-ийн өндөрт тоноглоно. Тоног төхөөрөмжийн розеткуудийг шалнаас дээш 1,5м-т өндөрт байрлуулна.

### Хүчит төхөөрөмж

Хүчит төхөөрөмжинд лысьва маягийн хоол бэлтгэдэг цахилгаан плитка ус халаагч цахилгааны хэмнэлтэй автомат ажиллагаатай халаалтын хэрэгсэл тавихаар төлөвлөв. Төхөөрөмжийн шугаманд ПВ маягийн зэс голтой утсыг пластмассан хоолойд сүвлэн ханаар далд тавьж гүйцэтгэнэ.

### Газардуулга ба аянга хамгаалалт

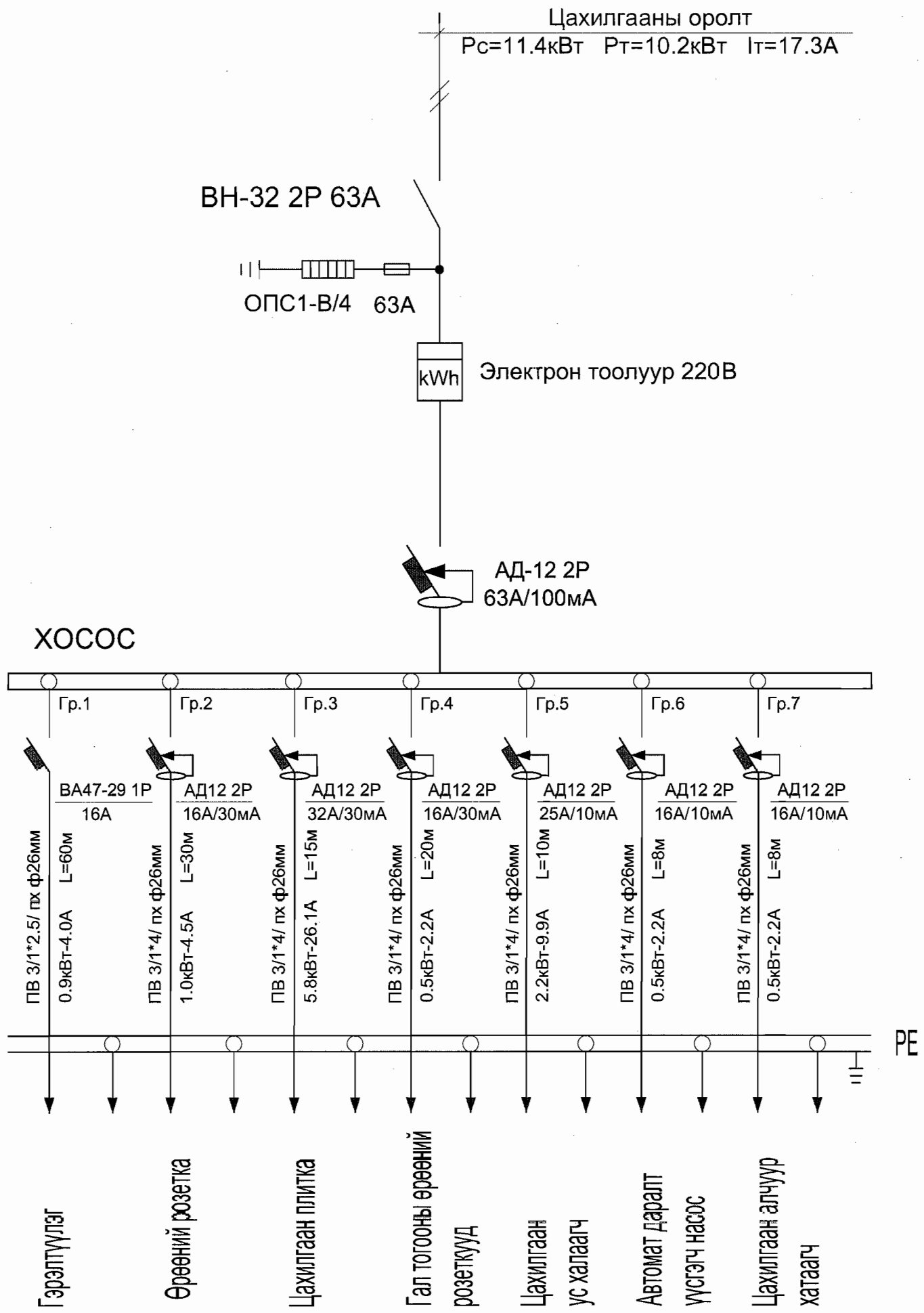
Аянга хамгаалалтын дээврийн хийц хэсэглэлийг үндэслэн "Барилга байгууламжийн аянга хамгаалалтын зураг төсөл зохиох заавар БД 43-103-08" баримтлан гүйцэтгэв. Үүнд: Барилгын дээвэр хүрээ ба шувуу нурууны дагуу 12мм голчтой ган утсаар аянгийн тор гүйцэтгэж сөөлжсөн 2 булангаар буулт хийж газардуулна. Газардуулганд 50х50-ийн 3м урт электродыг 3м-ын зайтайгаар газарт зоож 0,7м гүнд 40х4-ын туузан гангаар холбоно. Дээвэр дээр гарсан утааны янданг хамт газардуулна.

Цахилгаан төхөөрөмж гэрэлтүүлэг аянга хамгаалалтын угсралтын ажлыг мэргэжлийн байгууллагаар гал, техник аюулгүй дүрмийн дагуу хийж гүйцэтгүүлэх шаардлагатай.

Бүх угсралтын ажлыг Цахилгаан байгууламжийн дүрэм БД43-101-03, БНБД 3.05.06-90-ын дүгүү хийж гүйцэтгэвэл зохино.



Эрчим хүчний хэмнэлттэй нэг маягийн хувийн орон сууц Термоблокон ханатай хувилбар						ХТ		
	Инжэнэр	Ц.Цэрэнпил	<i>Ц.Цэрэнпил</i>	Ердийн халаалттай сууцны зургийн бүрдэл, тайлбар бичиг, материалын түүвэр	Масштаб			
	Гүйцэтгэсэн	Ц.Цэрэнпил	<i>Ц.Цэрэнпил</i>		Үе шат	Хуудас	Бүх хуудас	
	Шалгасан	Л.Түвшинцэнгэл	<i>Л.Түвшинцэнгэл</i>		А.3	1	7	
				ЕГ шифр: ӨП-01/2011				
				ТГ шифр:				

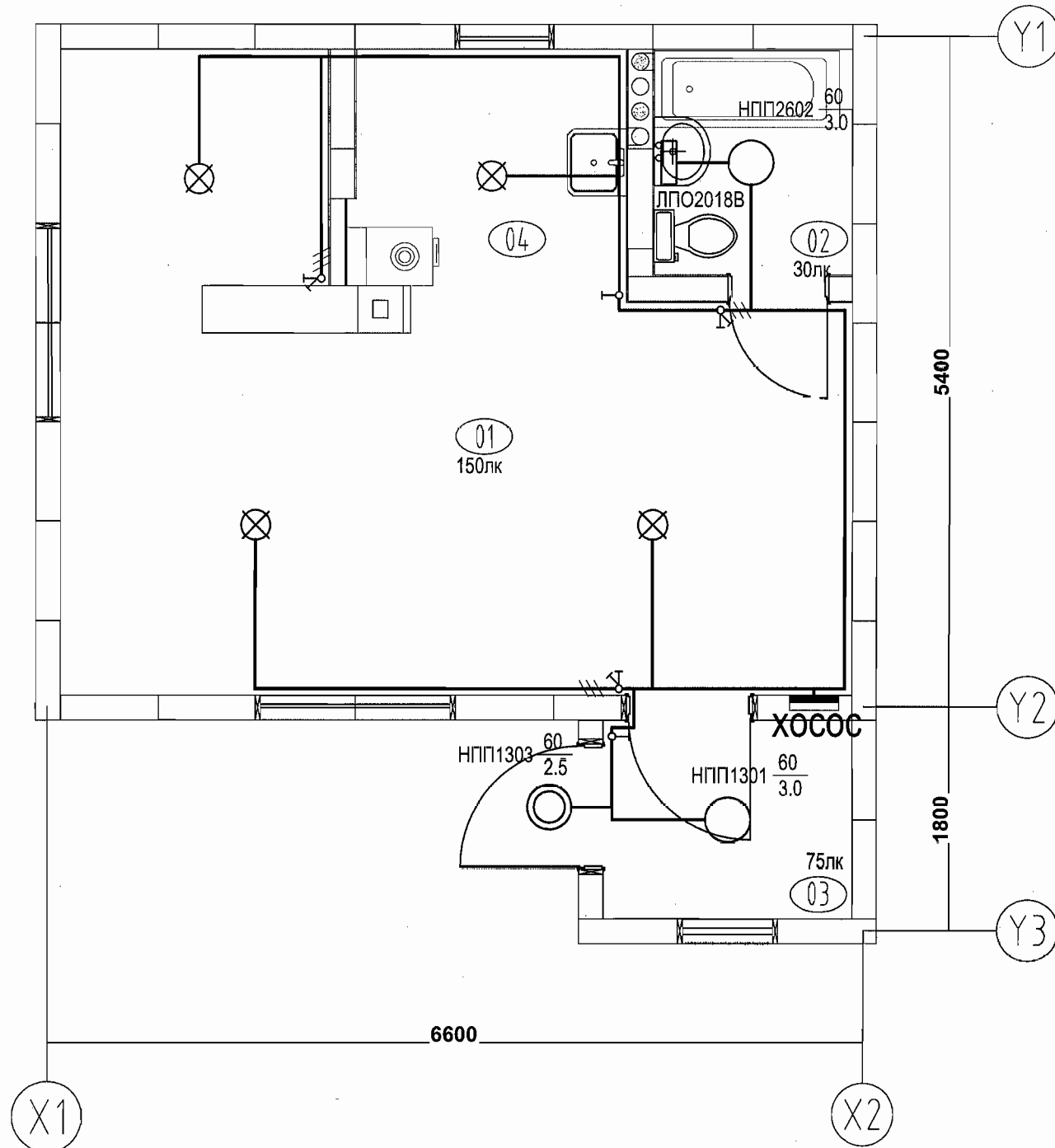


- Хөдөлгөөний мэдрэгчтэй хананд тавих хамгаалагдсан гэрэлтүүлэгч
- Спириал чийдэнтэй таазанд тоноглох хамгаалагдсан гэрэлтүүлэгч
- Флуорисцент чийдэнтэй таазнаас дүүжлэх патрон LX-60Вт
- Хананд далд тоноглох газардуулгын контактай ус чийгнээс хамгаалагдсан розетка 15А
- Хананд далд тоноглох ердийн газардуулгын контактай хоёрлосон розетка 2\*15А
- Хананд далд тоноглох ердийн газардуулгын контактай люсваны розетка 25А
- Хананд далд тоноглох ердийн нэг туйлт унтраалга 10А
- Хананд далд тоноглох ердийн хоёр туйлт унтраалга 16А
- Дугуй огтлолтой төмөр
- Туузан төмөр 40x4
- Газардуулгын электрод

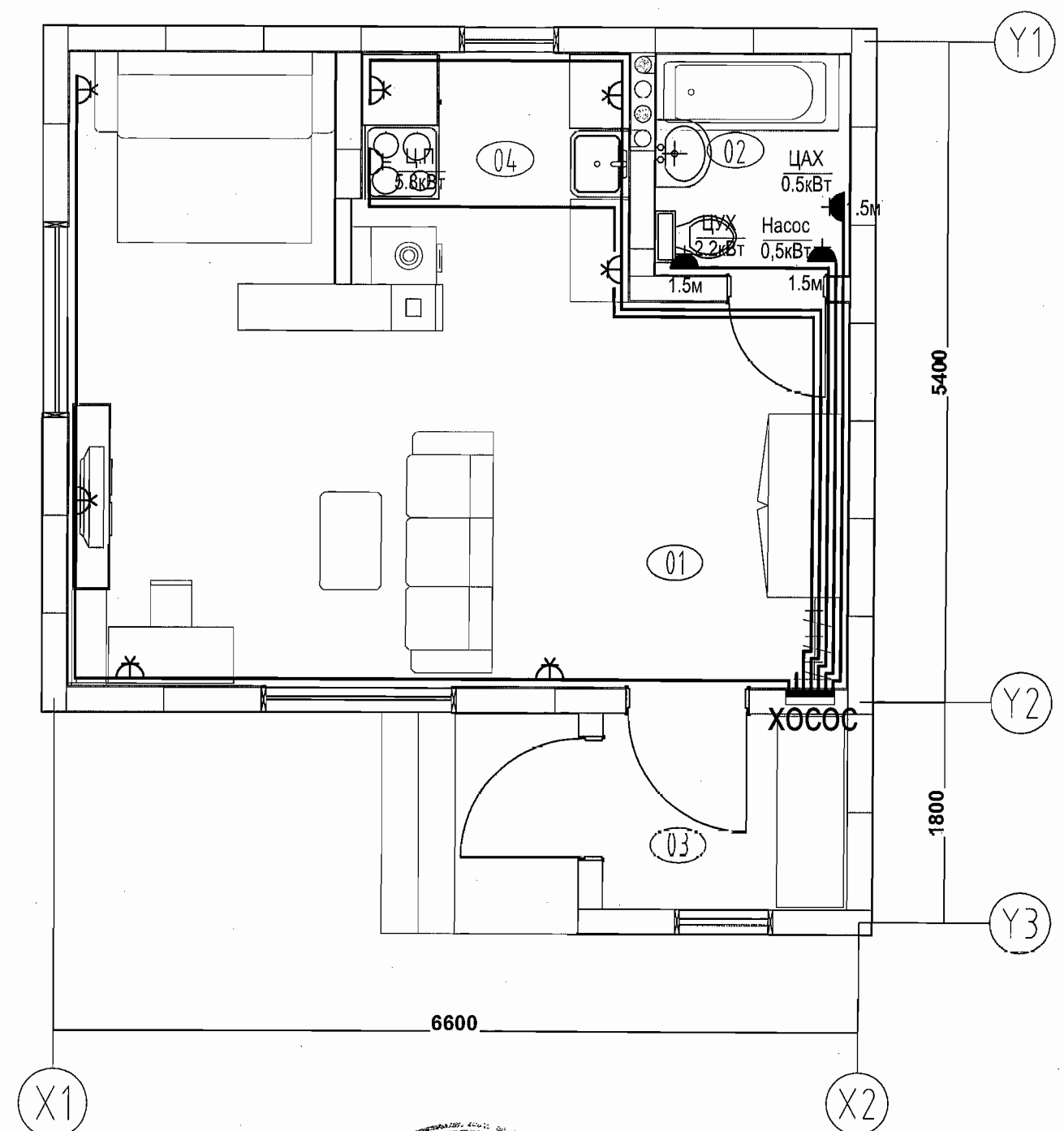
2011. сар 04 дөр 15

Эрчим хүчний хэмнэлттэй нэг маягийн хувийн орон сууц Термоблокон ханатай хувилбар				ХТ			
	Инженер	Ц.Цэрэнпил	<i>[Signature]</i>	Ердийн халаалтай сууцны самбарын тооцооны бүдүүвч, таних тэмдэг			
	Гүйцэтгэсэн	Ц.Цэрэнпил	<i>[Signature]</i>				
	Шалгасан	Л.Түвшинцэнгэл	<i>[Signature]</i>	ЕГ шифр: ӨП-01/2011	Масштаб	Үе шат	Хуудас
"Аннаплект" ХХК				А.3	2	7	2011...

### Гэрэлтүүлгийн байгуулалт М1:50



### Хүчит төхөөрөмжийн байгуулалт М1:50



Өрөө тасалгааны тодорхойлолт

Д/Д	Нэр	Талбай м2
1	Зочны өрөө	26.16
2	Ариун цэврийн өрөө	2.96
3	Гонх	3.20



#### Зөвшөөрөлцсөн

БА	Д.Цэвэлмаа
ББ	Ж.Шажинбат
ХС, ДМ	Ц.Эгхболд
ЦБУ	П.Чулуунцэцэг
ХД, ГД	Б.Батдэлгэр

Эрчим хүчний хэмнэлттэй нэг маягийн хувийн орон сууц Термоблокон ханатай хувилбар				ХТ		
Инженер Гүйцэтгэсэн Шалгасан	Ц.Цэрэнпил	<i>[Signature]</i>	Ердийн халгаалттай сууцны гэрэлтүүлэг, хүчит төхөөрөмжийн байгуулалт	Масштаб М1:50		
	Ц.Цэрэнпил	<i>[Signature]</i>		Үе шал	Хуудас	Бүх хуудас
	Л.Түвшинцэнгэл	<i>[Signature]</i>		А.3	3	7
Шалгасан				ЕГ шифр: ӨП-01/2011		

## Тайлбар бичиг

Эрчим хүчний хэмнэлттэй нэг маягийн хувийн орон сууцны барилгын цахилгааны хэсгийн ажлын зураг төслийг хийж гүйцэтгэхдээ барилга архитектур, технологи, сантехникийн хэсгийн даалгаврыг үндэслэн, Орон сууц олон нийтийн барилгын цахилгаан тоног төхөөрөмжийг төлөвлөх ба угсрах БД 43-102-07 дагуу хийж гүйцэтгэв.

### Цахилгаан хангамж

Барилгын оролтонд 220В-ын газардуулсан саармагтай систем хэрэглэхээр төлөвлөв.

### Оролтын самбарууд

Оролтын самбарт 1 фазын электрон тоолуур хамгаалалтын таслагч, төхөөрөмж автомат салгуур бүхий самбарыг хананд нишинд суулгаж тавина. Самбарт давтан газардууллага хийж өгнө. Оролтын самбарыг шалнаас дээш 1,5м-ын өндөрт байрлуулна.

### Дотор гэрэлтүүлэг

Гэрэлтүүлгийн шугаманд ПВ маркийн утасыг пластмассан хоолойд сүвлэн нүхтэй хавтангийн дагуу далд монтажлана. Төхөөрөмжийн болон гэрэлтүүлгийн шугамын утасын салбарлалтын галд тэсвэрлэлтэй зориулалтын салбарлах хайрцаганд дотор технологийн горимийг баримтлан гүйцэтгэх шаардлагатай. Төхөөрөмжүүдэд газардуулгын контактай розетка хэрэглэх ба шугамын пластмассан хоолойд сүвлэн шал ба ханаар далд тавина. Унтраалгуудыг шалнаас 1.0-1.2м-ийн, розеткуудыг 0.3-0.5м-ийн өндөрт тоноглоно. Тоног төхөөрөмжийн розеткуудийг шалнаас дээш 1,5м-т өндөрт байрлуулна.

### Хүчит төхөөрөмж

Хүчит төхөөрөмжинд лисьва маягийн хоол бэлтгэдэг цахилгаан плитка ус халаагч цахилгааны хэмнэлтэй автомат ажиллагаатай халаалтын хэрэгсэл тавихаар төлөвлөв. Төхөөрөмжийн шугаманд ПВ маягийн зэс голтой утсыг пластмассан хоолойд сүвлэн ханаар далд тавьж гүйцэтгэнэ.

### Газардуулга ба аянга хамгаалалт

Аянга хамгаалалтын дээврийн хийц хэсэглэлийг үндэслэн "Барилга байгууламжийн аянга хамгаалалтын зураг төсөл зохиох заавар БД 43-103-08" баримтлан гүйцэтгэв. Үүнд: Барилгын дээвэр хүрээ ба шувуу нурууны дагуу 12мм голчтой ган утсаар аянгийн тор гүйцэтгэж сөөлжсөн 2 булангаар буулт хийж газардуулна. Газардуулганд 50х50-ийн 3м урт электродыг 3м-ын зайтайгаар газарт зоож 0,7м гүнд 40х4-ын туузан гангаар холбоно. Дээвэр дээр гарсан утааны янданг хамт газардуулна.

Цахилгаан төхөөрөмж гэрэлтүүлэг аянга хамгаалалтын угсралтын ажлыг мэргэжлийн байгууллагаар гал, техник аюулгүй дүрмийн дагуу хийж гүйцэтгүүлэх шаардлагатай.

Бүх угсралтын ажлыг Цахилгаан байгууламжийн дүрэм БД43-101-03, БНБД 3.05.06-90-ын дагуу хийж гүйцэтгэвэл зохино.

## МАТЕРИАЛЫН ТҮҮВЭР

Д/Д	Нэр	Маяг	Хэм/нэгж	Тоо	Тайлбар	
1	Оролтын ерөнхий самбар. IP>30, 540*600*165хэмжээтэй. а/ Ачаалал таслагч ВН-32 2Р 63А б/ Электрон тоолуур 220В, 5А в/ Цэнэг шавхагч ОПС1-В/4 г/ Гал хамгаалагч 63А д/ Дифференциал автомат АД12 2Р 63А/100МА е/ Автомат таслуур ВА47-29 1Р 16А ж/ Дифференциал автомат АД12 2Р 16А/10МА з/ Дифференциал автомат АД12 2Р 25А/30МА к/ Дифференциал автомат АД12 2Р 32А/30МА	-1ш -1ш -3ш -3ш -1ш -1ш -4ш -1ш -2ш	ХОСОС 8групптэй самбар	КОМ	1	Мон-Хорус

## ХАЛААХ ХЭРЭГСЭЛТЭЙ МАТЕРИАЛЫН ТҮҮВЭР

2	3*60Вт чадалтай эрчим хүчний хэмнэлттэй гэрэлтүүлэгч таазнаас дүүжлэх патрон		Ш	4	
3	1*100Вт чадалтай эрчим хүчний хэмнэлттэй хананд тоноглох ердийн гэрэлтүүлэгч		Ш	1	
4	Хөдөлгөөний мэдрэгчтэй хананд тавих хамгаалагчтай гэрэлтүүлэгч		Ш	2	
5	250В-ын хүчдэлтэй хананд далд тоноглох ус чийгнээс хамгаалагдсан газардуулгын контактай розетка 1*15А		Ш	3	
6	250В-ын хүчдэлтэй хананд далд тоноглох газардуулгын контактай 1 байртай розетка 1*32А		Ш	1	
7	250В-ын хүчдэлтэй хананд далд тоноглох газардуулгын контактай 2 байртай розетка 2*25А		Ш	7	
8	Далд тавих ердийн нэг туйлт унтраалга 250В 16А		Ш	2	
9	Далд тавих ердийн хоёрлосон туйлт унтраалга 250В 16А		Ш	3	
10	Унтраалга розетка далд тавих хайрцаг	КУВ-1М	Ш	13	
11	Далд утас салбарлах хайрцаг	КОР-74	Ш	5	
12	Люстрын өлгөх дэгээ		Ш	7	
13	Уян оруулга	ВВ-22УЗ	КОМ	5	
14	1*1.5 кв.мм хөндлөн огтлолтой зэс голтой ПВХ тусгаарлагчтай утас	ПВ-680	М	60	
15	Мон өдил 1*4кв.мм	ПВ-000	М	10	
16	Пластмассан хоолой ф26 3м	PVC-26	М	20	
17	Пластмассан хоолой тогтоогч ф26		Ш	6	
18	Пластмассан хоолойны гуравлагч, өнцөглөгч ф26		Ш	6	

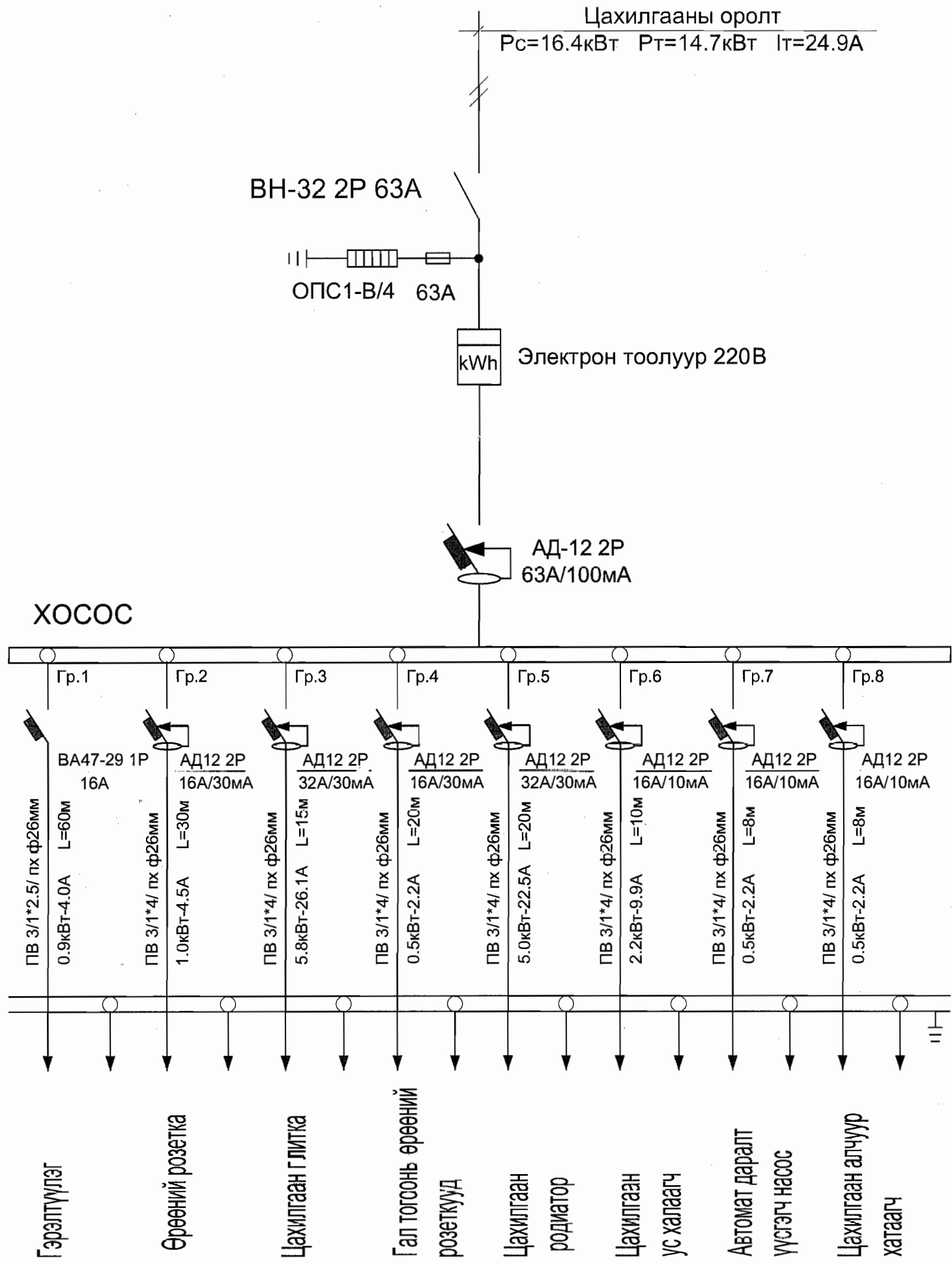
### АЯНГА ХАМГААЛАЛЫН ТҮҮВЭР

19	Гүйдэл буулгагч бөөрөнхий ган төмөр	ф 12мм	М	6	
20	Туузан төмөр 40х4	40х4	М	35	
21	Газардуулгын электрод булан төмөр 50х50	50*50 L-3000	Ш	6	



Эрчим хүчний хэмнэлттэй нэг маягийн хувийн орон сууц Термоблокон ханатай хувилбар				ХТ		
Инженер Гүйцэтгэсэн Шалгасан	Ц.Цэрэнпил	Ц.Цэрэнпил	Л.Түвшинцэнгэл	Халаах хэрэгсэлтэй сууцны тайлбар бичиг, материалын түүвэр		
	Масштаб			Үе шат	Хуудас	Бүх хуудас
	ЕГ шифр: ӨП-01/2011			А.3	4	7



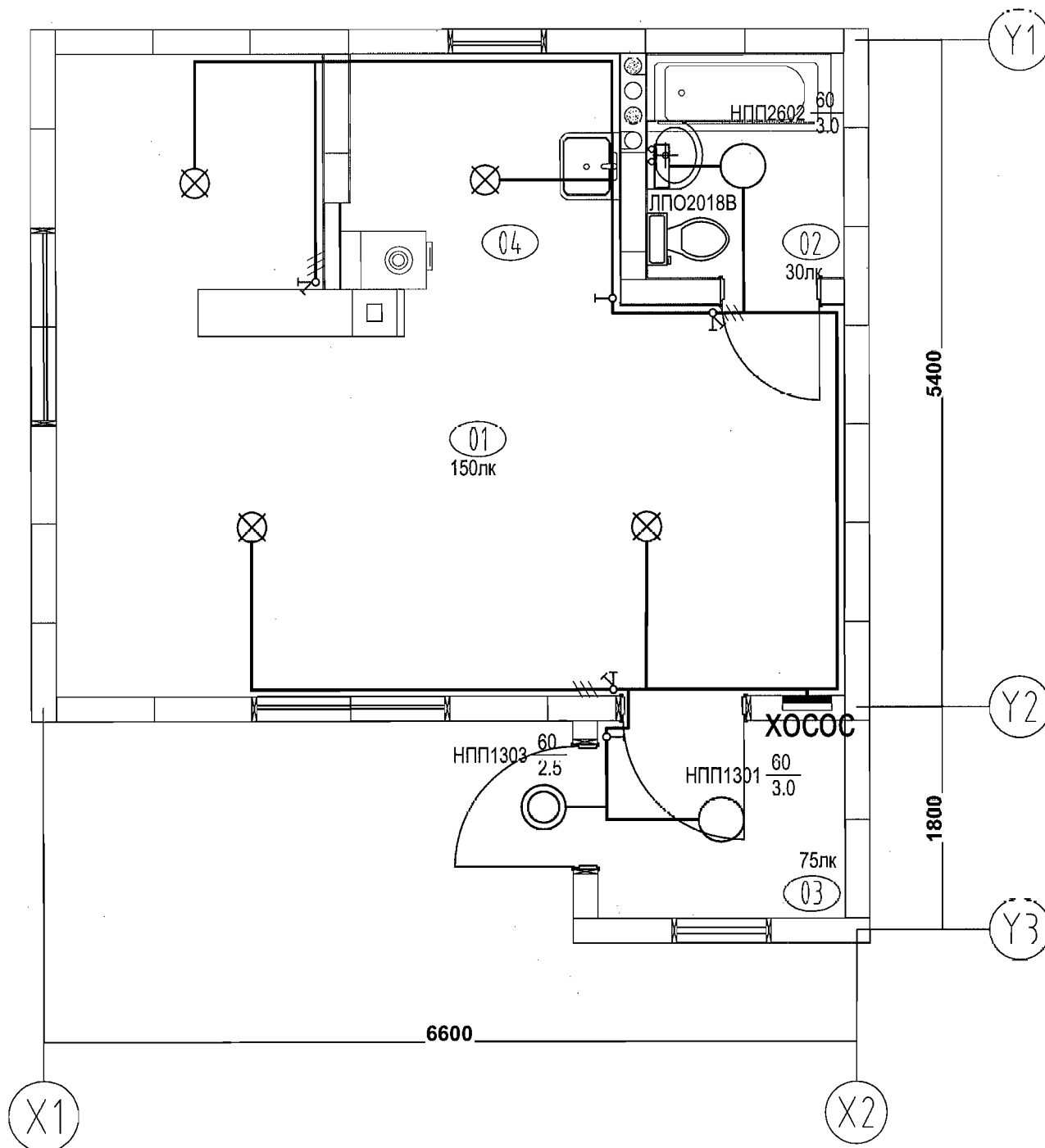


- Хөдөлгөөний мэдрэгчтэй хананд тавих хамгаалагдсан гэрэлтүүлэгч
- Спириал чийдэнтэй таазанд тоноглох хамгаалагдсан гэрэлтүүлэгч
- Флуорисцент чийдэнтэй таазнаас дүүжлэх патрон LX-60Вт
- Хананд далд тоноглох газардуулгын контактай ус чийгнээс хамгаалагдсан розетка 15А
- Хананд далд тоноглох ердийн газардуулгын контактай хоёрлосон розетка 2\*15А
- Хананд далд тоноглох ердийн газардуулгын контактай люсваны розетка 25А
- Хананд далд тоноглох ердийн нэг туйлт унтраалга 10А
- Хананд далд тоноглох ердийн хоёр туйлт унтраалга 16А
- Дугуй огтлолтой төмөр
- Туузан төмөр 40x4
- Газардуулгын электрод



	Эрчим хүчний хэмнэлттэй нэг маягийн хувийн орон сууц Термоблокон ханатай хувилбар				ХТ		
	Инженер	Ц.Цэрэнпил	<i>M. Jambal</i>	Халаах хэрэгсэлтэй сууцны самбарын	Масштаб		
	Гүйцэтгэсэн	Ц.Цэрэнпил	<i>C. Jambal</i>	тооцооны бүдүүвч, таних тэмдэг	Үе шат	Хуудас	Бүх хуудас
Шалгасан	Л.Түвшинцэнгэл	<i>L. Tuvshintseugel</i>	ЕГ шифр: ӨП-01/2011	А.3	5	7	

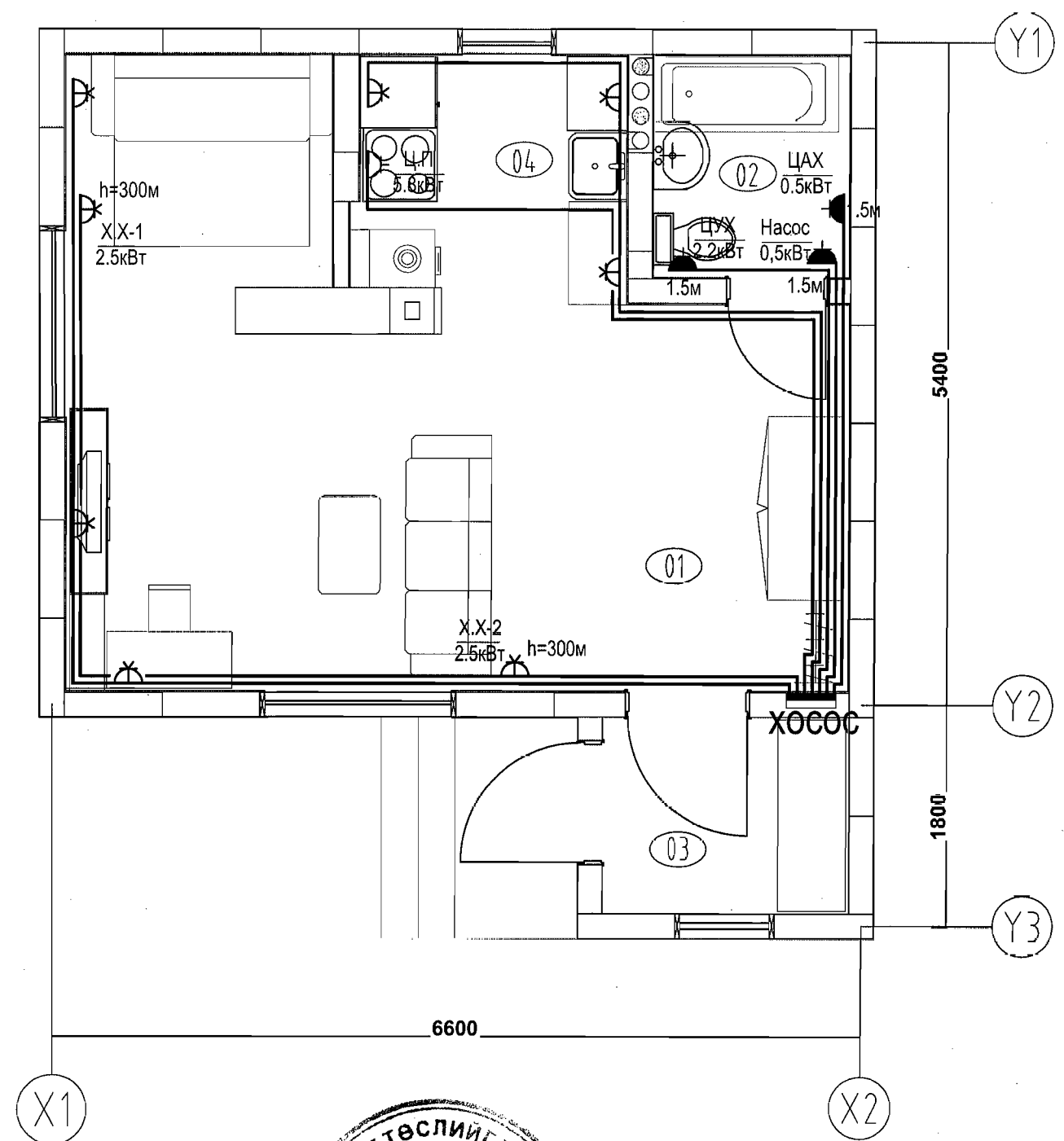
### Гэрэлтүүлгийн байгуулалт М1:50



Өроо тасалгааны тодорхойлолт

Д/Д	Нэр	Талбай м2
1	Зочны өрөө	26.16
2	Ариун цэврийн өрөө	2.96
3	Гонх	3.20

### Хүчит төхөөрөмжийн байгуулалт М1:50



Зөвшөөрөлцсөн		
БА	Д.Цэвэлмаа	
ББ	Ж.Шажинбат	
ХС, ДМ	Ц.Энхболд	
ЦБУ	П.Чулуунцэцэг	
ХД, ГД	Б.Батдэлгэр	

Эрчим хүчний хэмнэлттэй нэг маягийн хувийн орон сууц Термоблокон ханатай хувилбар				ХТ		
Инженер Гүйцэтгэсэн Шалгасан	Ц.Цэрэнпил	<i>[Signature]</i>	Халаах хэрэгсэлтэй сууцны гэрэлтүүлэг, хүчит төхөөрөмжийн байгуулалт	Масштаб М1:50		
	Ц.Цэрэнпил			Үе шат	Хуудас	Бүх хуудас
	Л.Түвшинцэнгэл			А.3	6	7
ЕГ шифр: ӨП-01/2011				ТГ шифр:		

Булан төмөр 50\*50\*5  
Босоо электрод

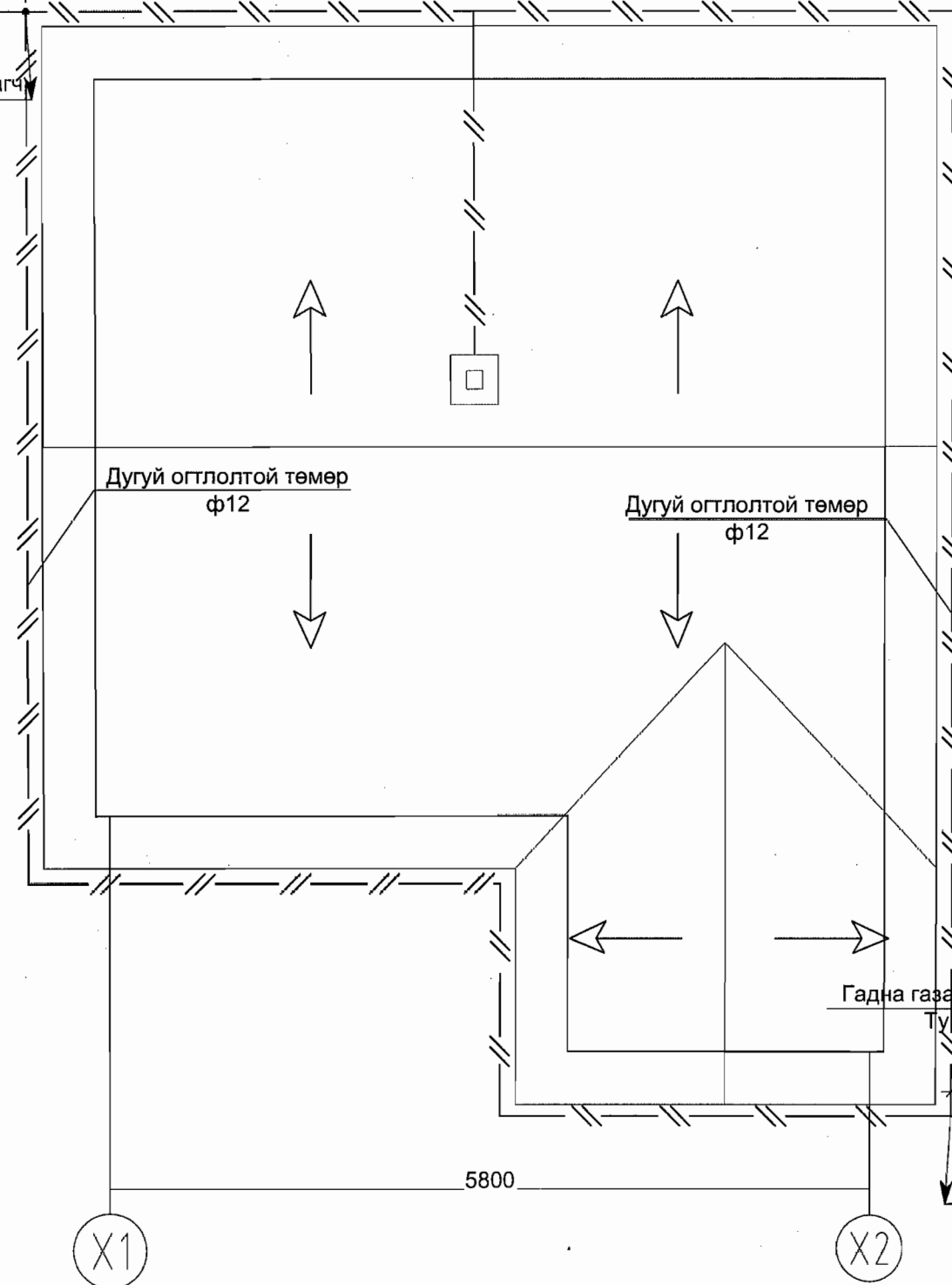
3000

Гадна газардуулгын хүрээ  
Туузан төмөр 40\*4

3000

Гүйдэл буулгагч  
φ12

3000



Булан төмөр 50\*50\*5  
Босоо электрод

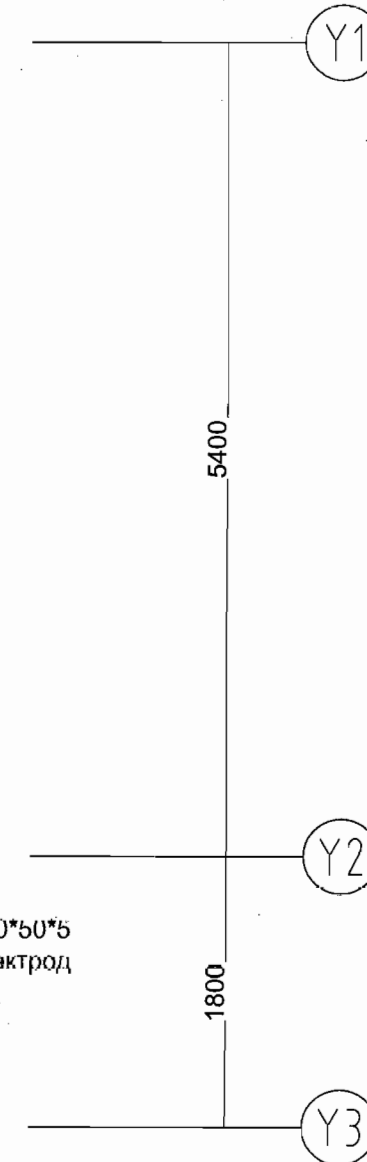
3000

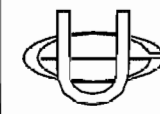
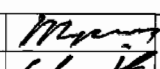
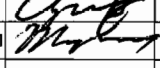
Гадна газардуулгын хүрээ  
Туузан төмөр 40\*4

3000

Гүйдэл буулгагч  
φ12

3000



	Эрчим хүчний хэмнэлттэй нэг маягийн хувийн брөн сууц Термоблокон ханатай хувилбар			ХТ		
	Инженер	Ц.Цэрэнпил		Аянга хамгаалалт ба газардуулгын байгуулалт		
	Гүйцэтгэсэн	Ц.Цэрэнпил		Үе шат	Хуудас	Бүх хуудас
	Шалгасан	Л.Түвшинцэнгэл		ЕГ шифр: ӨП-01/2011	А.3	7
"Өнөлпроект" ХХК			ТГ шифр:			2011 он

# ХД МАРКИЙН ҮНДСЭН ИЖ БҮРДЭЛ АЖЛЫН ЗУРГИЙН ЖАГСААЛТ

		Тайлбар
ХД-1	Нүүр хуудас,	
ХД-2	Материалын түүвэр	
ХД-3	1-р давхрын холбоо дохиоллын байгуулалт, Угсралтын бүдүүвч	

## Тайлбар

- Орон сууцны барилгын холбоо дохиоллын ажлын зургийг барилгын төлөвлөлт, байгуулалтын дагуу зохих норм дүрмийг үндэслэн хийж гүйцэтгэв.  
Үүнд: Холбоо дохиоллын ажлын зураг хийх УСТ 3757.14-83  
Барилга байгууламжийн гал унтраах төхөөрөмж, дохиоллын хэрэгсэл БНБД-21-04-05  
Барилгын зурагт холбоо дохиоллын тоног төхөөрөмжүүдийн тэмдэглэгээ MNS5532:2005  
Барилгын дотор холбоо, дохиоллын сувагчлал ба кабелийн угсралт хийх MNS5471:2005 /ДБХЯ-ны сайдын 1995 оны 5-р сарын 10-ны өдрийн 127-р тушаал/

## II. Зурагт тусгасан үндсэн шийдэл.

- Комп, телефон, КаТВ-ын розеткийг шалны түвшинээс 0.3м-т угсралтыг далд хийнэ.  
Бүх угсралтын ажлыг пластмасс хоолойд сүвлэн далд хийнэ.
- Пластмассан хоолой, угсралтын хайрцгийг шалны доогуур далд угсрана.
- Хувиарлах хайрцаг, КаТВ-ийн салбарлагч, сал.хайрцгийг холбооны нишэнд байрлуулна.
- Галын дохиоллын мэдээлэгчийг цутгамал хучилттай буюу дүүжин таазанд байрлуулна  
УТР2\*2\*0.5мм утсаар уян хоолойд сүвлэн холбоно.
- Гар мэдээлэгчийг хананд ил байрлуулан дан хос утсаар холбоно.
- Интернетын ба Комп. сүлжээний кабелийг пластмассан хоолойд сүвлэж угсрана.
- КаТВ-ийн оролтыг КаТВ-ийн ерөнхий шугамаас агаараар Ф36мм хуванцар хоолойд сүвлэж оруулна.
- Интернет, шугамын радио, кабелийн телевизийн оролтонд зориулан Ф36мм хуванцар хоолойг дээрээс 1-р давхрын самбар руу оруулна.

## III. Кабелийн холболт.

- Хотын телефоны оролтыг 1-р давхараар JF 5x2x0,5мм хэлбэрийн кабелиар ф63мм хуванцар хоолойд сүвлэж хийнэ.
- Хотын телефоны угсралтыг хуваарилах хайрцагнаас УТР хэлбэрийн 2x2x0,5мм утсаар хийнэ.
- Галын ба хам-ын дохиоллын угсралтыг УТР хэлбэрийн 2x2x0,5мм утсаар хийнэ.
- КаТВ-ийн угсралтыг РК-50 хэлбэрийн өндөр үелзлийн кабелиар хийнэ.
- Интернетийн оролтыг агаараар УТР-Cat.6 0.5x4P кабелиар Ф36мм хуванцар хоолойд сүвлэж оруулна.
- Компьютерын сүлжээний кабель, залгагч, холбогчын угсралтыг бүдүүвчид тусгасанаар хийнэ.


## IV. Газардуулга.

- Төлөвлөж байгаа тоног төхөөрөмжийг аюулгүй байдлаар ашиглах үйлчлэхийн тулд аппарат хэрэгслийн металл их биеийг газардуулга бүхий хүрээнд гагнаж холбоно.
- Газардуулгын эсэргүүцэл 4,0 Ом-оос хэтрэхгүй байна.



## Томъёолсон тэмдэг

Нэр	Тэмдэглэгээ
Универсаль салбарлах хайрцаг, дугаар	⊗
Телефоны хуваарлах хайцаг, дугаар/хэрэглэгчийн тоо/	⌒
Угсралтын давхар хоорондын шилжилт	↕
Угсралтын угас. байгуулалт, бүдүүвч дээрхи дугаар	1
Телефоны хуваарилах бокс	50
Цахилгаан тэжээлийн шулуутгагч, хүчдэл гүйдэл баригч	⊞
Электрон автомат телефон станц	△
Кабелийн телевизийн /КаТВ/, Комп сүлжээний залгагч	catv
Кабелийн телевизийн салбарлагч /4 хэрэглэгчтэй/, дугаар	⊞
Хотын телефоны 4 ялгаатай залгуур /зэрэгцээ холбоон/	1 2
Шугамын радиогийн залгуур /хэрэглэгчийн тоо	⌒
Шугамын радиогийн хязгаарлагч. хэрэглэгчийн тоо/	⊞
Бууруулах трансформатор, марк хүчин чадал/хэрэглэгчийн тоо	TAMU-10 10
Радио зогсуур/2 дэгээ, тусгаарлагчтай/ түүний газардуулга	⌒
Дуран, хам-ын ба галын мэдээлэгч /Д-хам-ын, S-угааны, Н-дулааны, GM-гараар/	⊞ S H F
Угсралтын ПВХ хайрцаг /4 чиглэлд нүхтэй/ ил буюу далд	■ ■ •
Угсралтын нимгэн ханатай / шулуун, уян/ ПВХ яндан. эгнээ/урт мм	⌒
Нам үелзлэлийн өсгөгч. дуут дохио өгөгч, дэлгэц	>> << 14
Дохиоллын хүлээн авах станц /галын, хам-ын, ажиглалтын/	FACP SC ⊞
Орцны дуудлагын автомат удирдлагатай хаалганы электрон цоож. 220В. 6А	⊞
Орцны дуудлагын удирдлагын самбар	⊞
Хананд суурилуулсан орцны дуудлагын үүр	⊞



 БАРИЛГЫН ЗУРАГ ТООЛОЛ Утас: 3311-1111	ЭРЧИМ ХҮЧНИЙ ХЭМНЭЛТТЭЙ НЭГ МАЯГИЙН ОРОН СУУЦНЫ ТӨРМӨБЛӨЖӨН ХАНАТАЙ ХҮВИЛБАР				Холбоо дахиалал		
	Захирал	А. Цогтжав	Нүүр хуудас		масштаб:		
Инженер	Б.Улаанхүү			үе шат:	хуудас	бүх хууд	
1 үйцэтгэсэн	Т.Пуровзага	ЕГ шифр: ӨП-01/2011		A3	ХД-1	3	
*Эрчим төсөл* ххх	Шалгасан	Б.Улаанхүү	ТГ шифр:	2011 оны 03-р сар			

# МАТЕРИАЛЫН ТҮҮВЭР

Д/Д	Нэр	Маяг	Хэм. нэгж	Тоо	Тайлбар
Хотын телефон					
1	Телефоны розетка/4ш ялтастай коннектор/	/Модем/	ш	1	Хосолсон үүр
2	Зэс дамжуулагчтай полиэтилен тусгаарлагчтай полиэтилен бүрхүүлтэй 4 судастай утас/өрдийн/	UTP-2x2x0.5мм		20	
3	Олон хосын кабелийг хэрэглэгчтэй холбох телефоны хуваарилах хайрцаг/ПЭ суурьтай/	1/DP-10/	ш	1	
4	Кабелийн хувиарлах бокс/пластмас суурьтай/	БКТ30x2 ил байрлалтай	ш	-	
5	Кабелийн хувиарлах бокс/пластмас суурьтай/	БКТ50x2 ил байрлалтай	ш	-	
6	Зэс дамжуулагчтай полиэтилен тусгаарлагчтай полиэтилен бүрхүүлтэй тосон кабель	JF20x2x0,5мм	м	-	
7	Зэс дамжуулагчтай полиэтилен тусгаарлагчтай полиэтилен бүрхүүлтэй тосон кабель	JF10x2x0,5мм	м	20	
8	2 хүртэл хэрэглэгчийг холбох электрон автомат телефон станц	KX-TDA100	ш	-	
Кабелийн телевиз					
1	Задгай зэс дамжуулагчтай ПЭ тусгаарлагчтай ПВ бүрхүүлтэй коаксаль кабель	PK-50.1/0,8мм 75ом279дб/км	м	20	хэрэглэгчийн
2	Кабелийн телевизийн розетка /коаксаль/	5/0,10.16мм далд суулгадаг	ш	1	
3	Кабелийн телевизийн салбарлагч /4 чиглэл/	5-860МГц 10дВ	ш	1	
4	КаТВ-ийн гол салбарлагч /4 чиглэл/	5/0,10.16мм ил байрлалтай	ш	1	
Галын дохиолол					
1	2 чиглэл хянах,автомат залгуур бүхий галын дохиололын хүлээн авах станц	270x620x120 мм	ш	1	
2	Утаа мэдрэх хэт улаан туяаны үүсгэгчтэй галын дохиололын мэдээлэгч	i=100мкА Rx-1,1кОм	ш	2	
3	Дулаан мэдрэх хэт улаан туяаны үүсгэгчтэй галын дохиололын мэдээлэгч	i=100мкА Rx-1,1кОм	ш	1	
4	Гараар удирдах галын дохиоллын мэдээлэгч /телефон утасны холбогчтой/	i=100мкА Rx-1,1кОм	ш	1	
5	Галын дохиоллын нэгтгэх хайрцаг	PLB10x2	ш	-	
6	Зэс дамжуулагчтай полиэтилен тусгаарлагчтай утас /өрдийн дан хос/	UTP-2x2x0.5мм	м	20	дохиололын зориулалттай
6	80 дб хүртэл авиа үүсгэх чадалтай түгшүүрийн дуут дохио өгөгч	270x120x120 мм	ш	1	

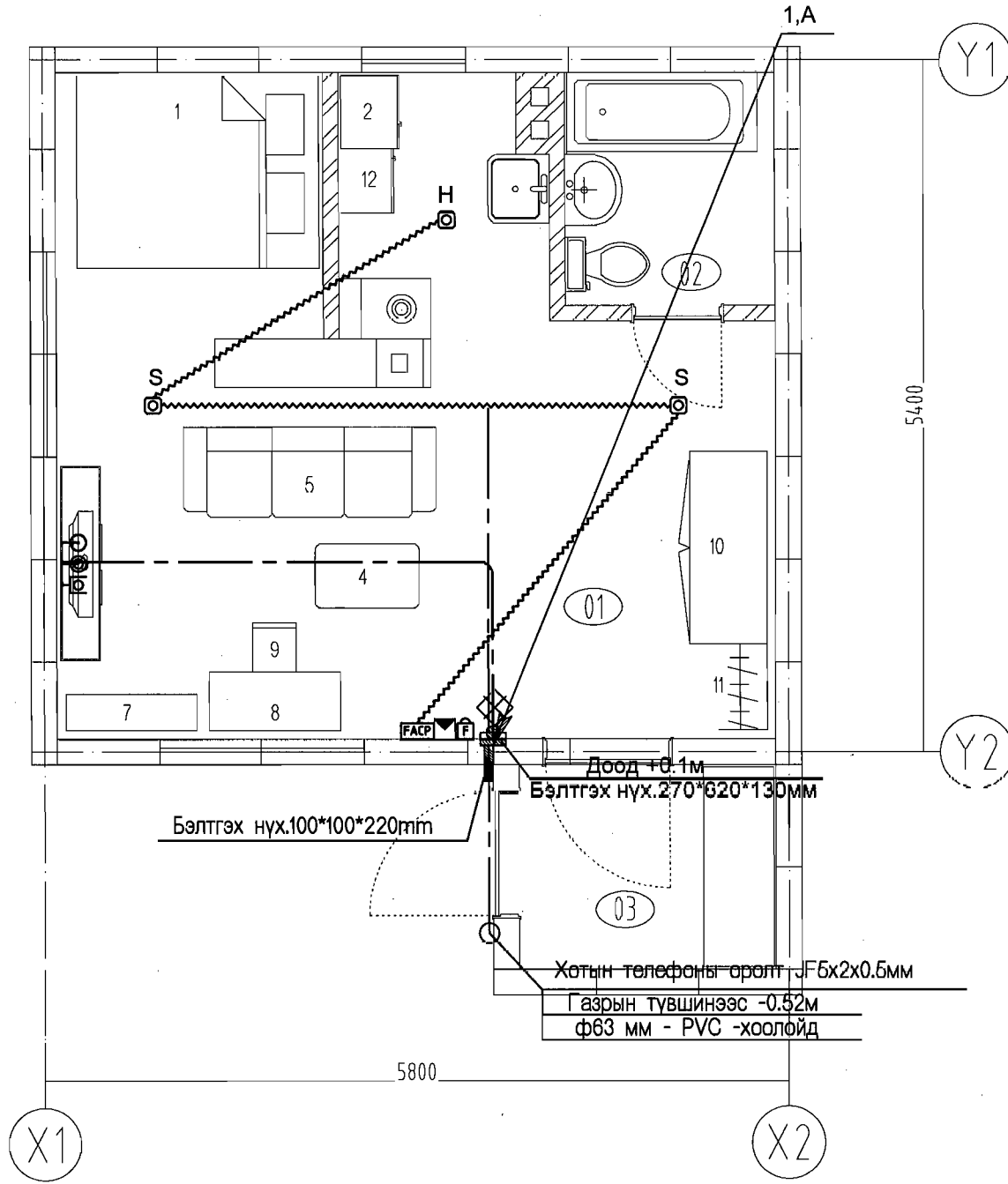
## Хамгаалалтын дохиолол

1	Хэт улаан туяаны үүсгэгчтэй хөдөлгөөн мэдрэх хамгаалалтын дохиололын мэдээлэгч	Pc=0.01W -- гүйдлийн	ш	-	
2	объект хянах, автомат залгуур бүхий хам-ын дохиололын хүлээн авах станц	270x620x120 мм	ш	-	
3	Зэс дамжуулагчтай полиэтилен тусгаарлагчтай утас /өрдийн дан хос/	UTP-1x2x0.5мм	м	-	дохиололын зориулалттай
4	Ажиглалтын өргөн өнцгийн хараатай хамгаалалтын дохиололын видео дуран	KPC <135* -- гүйдлийн	ш	-	
5	Ажиглалтыг ээлжлэн явуулах дэлгэцтэй хам-ын дохиололын хүлээн авах станц	218x44x200мм	ш	-	
6	Задгай зэс дамжуулагчтай ПЭ тусгаарлагчтай ПВ бүрхүүлтэй коаксаль кабель	PK-50.1/0,8мм 75ом279дб/км	м	-	
Бусад материал тоног төхөөрөмж					
1	Бэлтгэсэн нүхний PVC хаалга,хүрээ	270x620x130мм	ш	1	
2	Нам үелзлэлийн өсгөгч Зурвас 20Гц-20кгц	Pc=100Вт	ш	1	
3	Пластмассан булан холбоос	Ф-25мм./ПВХ/	ш	2	
4	Пластмассан хоолой L=3м	Ф-50мм./ПВХ/	ш	-	Босоо шугамд
5	Пластмассан хоолойн муфт / шууд/	Ф-25мм./ПВХ/	ш	6	
5	Угсралтын пластмассан хайрцаг/ ПВХ/ /4ш Ф-25мм-ийн нүхтэй/	150x150x50мм	ш	2	
6	Пластмассан яндан /нимгэн ханатай,уян/ L=100м	Ф-18мм./ПВХ/	ш	1	далд угсралтын дохиолол /
7	Пластмассан яндан /нимгэн ханатай,шулуун/ L=3м	Ф-25мм./ПВХ/	ш	2	3 эгнээ угсралтын
8	Цахилгаан тэжээлийн шулуутгагч, гүйдэл хүчдэл баригч /UPS/	220 В/24В,6А t=15min,P=2kW	ш	1	
9	Пластмассан яндан /нимгэн ханатай,шулуун/	Ф-36мм./ПВХ/	м	5	
Компьютер сүлжээ					
10	Зэс дамжуулагчтай полиэтилен тусгаарлагчтай полиэтилен бүрхүүлтэй 8 судастай утас/өрдийн/	FT-8x0.5мм	м	20	Комп. сүлжээний зориулалттай
11	Комп.сүлжээний розетка/8ш ялтастай коннектор/	/Модем RJ45 /	ш	1	
12	Компьютерийн сүлжээний салаалагч / HUB /		ш	1	4-port -той

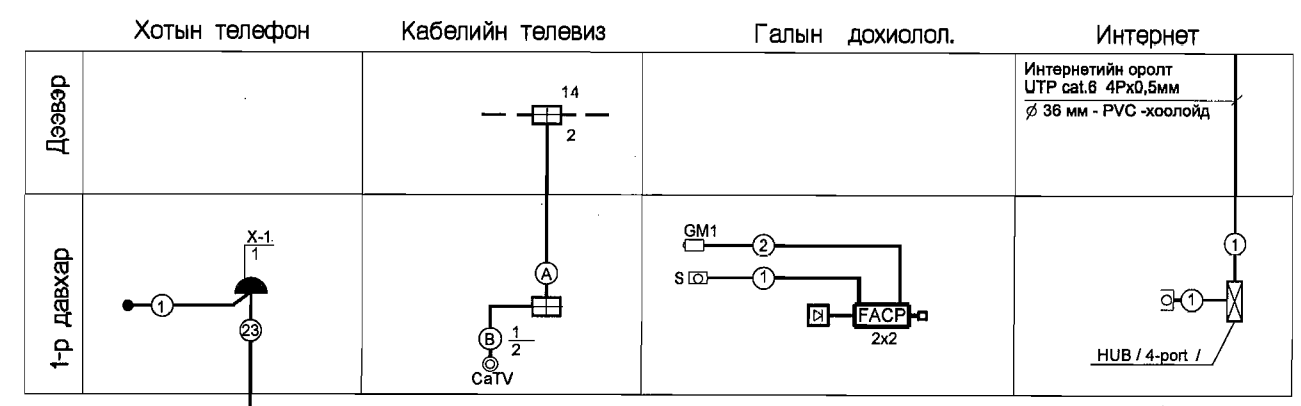
 БАРИЛГЫН ЗУРАГ ТӨСӨЛ Утас: 976-9-354280	ЭРЧИМ ХҮЧНИЙ ХЭМНЭЛТТЭЙ НЭГ МАЯГИЙН ОРОН СУУЦНЫ ТЕРМОБЛОКОН ХАНАТАЙ ХУВИЛБАР			Халбаа дохиолол		
	Захирал	А. Цогтжав	 Материалын түүвэр	масштаб:		
	Инженер	Б.Улаанхүү		үе шат:	хуудас	бүх хууд-
	Гүйцэтгэсэн	Т.Пүрэвзөгд		А3	ХД-2	3
*Эрдэм төсөл* ХХК	Шалгасан	Б.Улаанхүү	ЕГ шифр: ӨП-01/2011	ТГ шифр:		
				2011 оны 03-р сар		

1-р ДАВХАРЫН ХОЛБОО ДОХИОЛЛЫН БАЙГУУЛАЛТ

Өрөө тасалгааны тодорхойлолт	
№	Нэр
1	Зочны өрөө
2	Ариун цэврийн өрөө
3	Гонх
4	Бүгд



Угсралтын бүдүүвч



Хотын телефоны оролт JF 5x2x0.5 мм  
φ 63 мм - PVC -хоолойд



	ЭРЧИМ ХҮЧНИЙ ХЭМНЭЛТТЭЙ НЭГ МЯАГИЙН ОРОН СУУЦНЫ ТЕРМОБЛОКОН ХАНАТАЙ ХУВИЛБАР			Холбоо дохиолол			
	Захирал	А. Цогтжав		1-р давхрын холбоо дохиоллын байгуулалт	масштаб: 1:50		
Инженер	Б.Улаанхүү		үе шат:		хуудас	бүх хууд-	
Гүйцэтгэсэн	Т.Пурээцагд		ЕГ шифр:	ӨП-01/2011	А3	ХД-3	3
"ЭРЛИМ ТӨСӨЛ" ХХК	Шалгасан	Б.Улаанхүү	ТГ шифр:		2011 оны 03-р сар		