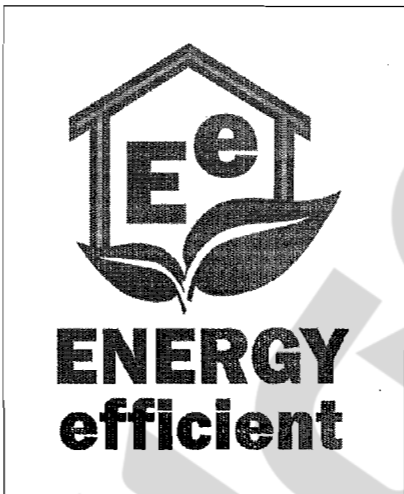




Барилгын эрчим хүчний хэмнэлтийн төсөл



Шифр: ӨП-02/2011

Эрчим хүчний хэмнэлттэй хувийн орон сууц 44 м<sup>2</sup>  
( Термоблокон ханатай хувилбар )

Боловсруулсан :



Барилгын зураг төслийн  
Өрнөл проект ХХК-ийн захирал .....

Ш.Оюундарь

Зургийн ерөнхий инженер .....

Ж. Шажинбат

Улаанбаатар хот  
2011 он

**Тайлбар бичиг**

**Ерөнхий хэсэг:**

Амины орон сууцны ажлын зургийг Барилгын Эрчим Хүчний Хэмнэлтийн Төслийн нэгжтэй байгуулсан гэрээ, зургийн даалгаврыг үндэслэн зураг төслийн "Өрнөл Проект" ХХК-д боловсруулав.

Нэг айлын орон сууцны барилга нь тэнхлэгээр 7.2х6.4 м-н хэмжээтэй, 1 давхар 1 өрөө сууцны барилга юм. Барилга нь термоблокон ханатай болно.

Барилгын зураг төслийг дараахи цаг уурын нөхцөлд тохируулан боловсруулав.

Үүнд:

Газар хөдлөлийн балл	8 балл
Гадна агаарын тооцооны температур	- 39°С
Цасны ачаалал	50 кг/м <sup>2</sup>
Салхины ачаалал	35 кг/м <sup>2</sup>
Галд тэсвэрлэлтийн зэрэг	III
Барилгын ангилал	III
Эдлэгээний зэрэг	III

**Барилга архитектурын хэсэг:**

**Төлөвлөлт**

Дотор төлөвлөлтийг захиалагч, ашиглагчийн санал хүсэлтийн дагуу дараах байдлаар шийдэв:

- Зочны өрөө
- Унтлагын өрөө
- Хүүхдийн өрөө
- Гал тогооны хэсэг
- Ариун цэврийн өрөө
- Тамбур

Зочны өрөө, унтлагын өрөө, хүүхдийн өрөө нь ханан пийшингийн хамар ханаар тусгаарлагдах боловч, гал тогооны хэсэг нэгдсэн нэг орон зайд байрлана.

Гал тогооны өрөө, ариун цэврийн өрөөний цэвэр бохирын шугамыг нэгтгэж төлөвлөв.

**Хана:**

Гадна ханыг 20х20х400 см хэмжээтэй термоблокоор өрж, түүн дээр өнгөлгөөний сайтинг / 3660х210х7.5мм / хадахаар төлөвлөв. Гадна ханын нийт зузаан 20 см ба ханын дотор талыг 12 мм зузаантай гипсэн хавтангаар өнгөлнө. Ариун цэврийн өрөөний тусгаарлах ханыг мөн адил термоблокоор хийж, дотор талыг 12 см зузаантай ус чийгэнд тэсвэртэй гипсэн хавтангаар өнгөлнө.

**Дээвэр:**

Дээврийг 2 налууутай модон татанган дээр OSB хавтан тавьж, долгионт төмөр дээвэр хийхээр төлөвлөв. Үйлдвэрт бэлтгэсэн татанга нь бат бэхийн болон хөшүүн чанарын шаардлагыг хангасан байх ёстой. Дээврийн бүтээцийн зүсмэл модон материалын чийглэг 19%-иас ихгүй байна.

**Цонх хаалга:**

Барилгын цонх нь хуванцар рамтай /PVC/ вакум шилтэй цонх байна. Гадна хаалга бүргэд хаалга байх ба ариун цэврийн өрөөнд модон хаалга хийнэ. Цонх, хаалгыг стандарт MNS 5830: 2007 техникийн шаардлага хангасан байна.

Цонх хаалгыг хуудас БА-8-д үзүүлсэн тоо, загвар хэмжээний дагуу тусгай захиалгаар үйлдвэрлэлийн стандарт технологиор захиалан хийлгэж угсрах ба завсар зайг шингэн хөөсөөр сайтар чигжиж өгөх хэрэгтэй. Цонх хаалгыг цанталтын цэгийг өнгөрөөж суулгах хэрэгтэй. Цонхны тавцан модон тавцан байна. Цонхны гадна усны хаялга нь цементэн өнгөлгөөтэй байна. Хуванцар рамтай цонхыг 2 давхар шиллэгээтэй байхаар тооцсон ба шилний хоорондох гуурсны өргөн 16 мм-с бага байж болохгүй. Шилний зузаан 4 мм-с бага байж болохгүй.

**Шал:**

Зочны өрөө, унтлагын буланг ламинатан шалтай, гонхыг модон шалтай, ариун цэврийн өрөө, гал тогооны хэсгийг керамик хавтанцар шалтайгаар төлөвлөв. Шалны тодорхойлолтыг БА-8 хуудсанд үзнэ. Шалны төрөл, хийц бүтээцийг орчин үеийн аль ч төрлийн шалны материалыг сонгон авч технологийн дагуу хийж боломжтой.

**Гадна заслал:**

Барилгын гадна ханыг цайвар шаргал өнгийн сайтинг / 3660х210х7.5мм / хадаж, БА-4,5-р хуудсанд үзүүлсний дагуу заслал хийнэ. Барилгад 60 см-ийн өргөн бетонон хаявчийг 80-100 мм-ийн зузаантайгаар i=0.02 налууутайгаар 100 маркийн бетоноор эргэн тойрон хийнэ. Гадна довжоог зурагт үзүүлсний дагуу бетоноор цутгана.

**Дотор заслал:**

Барилгын нийт дотор гадаргууд 12см зузаантай гипсэн хавтан хадаж, цагаан өнгийн эмульсээр 2 удаа эмульсдэнэ. Захиалагч хүсвэл эмульсний оронд обой нааж болно. Гал тогооны өрөөний угаалтуурын ард 1000х600 мм ханын керамик хавтанцараар өнгөлж, үлдсэн хэсгийг цайвар өнгийн тосон будгаар 2 дахин будна. Ариун цэврийн өрөөг ус чийгнээс хамгаалж, шалнаас дээш 1,8 м өндөрт эргэн тойрон керамик хавтанцраар нааж үлдсэн хэсгийг цагаан өнгийн ус чийгэнд тэсвэртэй эмульсэн будгаар 2 дахин будна. Таазны татангын доод талаас гипсэн хавтан шрулдэж, адрын дулаалгыг полиэтилен уур тусгаарлагч дээр эрдэс хөвөн дэвсэж дулаална. Таазны доод талаас гипсэн хавтангийн уулзварыг капронон тууз наан затирк татаад цагаан өнгийн эмульсээр 2 дахин будна.

**Ханан пийшин:**

Барилгыг ханан пийшин бүхий зуухаар халаана. Зуухны дотор талыг шар шавраар 5 см шавж өгнө. Ханан пийшингийн гадаргууд нь сайн чанарын шавардлага, тэгшилгээ хийж, цагаан өнгийн эмульсээр 2 дахин эмульсдэнэ.

**Анхааруулга**

- Цахилгааны утас, кабель угсралтын тоноглолууд нь шинэ ба баталгаатай байхын зэрэгцээ, цахилгааны утаснуудыг зориулалтын хоолойгоор сүвлэнэ.

- Цахилгааны бүх холболтыг зориулалтын хайрцаг дотор баталгаат материалаар хийх.

- Цахилгааны утас кабелийг зориулалтын хавчаараар бэхэлнэ.

Хадаасаар утасны хуванцар тусгаарлагчийг нэвт хадах байдлаар тогтоохыг хориглоно.

- Халаалтын зуух, тогоо, утааны янданг ханын гадаргуугаас 30 см-с багагүй зайд байлгах.

- Галын хамгаалалтгүй модон хийцийг галаас хамгаалах зорилгоор дараах найрлага бүхий уусмалаар 72 цагийн зайтайгаар 2 удаа нэвчилт хийсэн байх шаардлагатай.

Үүнд: Ус 11% , шохой 74% , шавар 4% , давс 11% байна.

**Техник эдийн засгийн үзүүлэлт**

	Нэр	Хэмжих нэгж	Тоо хэмжээ
1	Барилгажилтын талбай S	м <sup>2</sup>	62.16
2	Сууцны талбай Sc	м <sup>2</sup>	36.15
3	Ашигтай талбай Sаш	м <sup>2</sup>	43.75
4	Барилгын эзэлхүүн V	м <sup>3</sup>	109.375
5	Sc / Sаш	K1	0.82
6	V / Sc	K2	3.02

**Зургийн жагсаалт**

№	Зургийн нэр	Хуудас марк	Хуудас марк
1	Барилга архитектур	БА	13
2	Технологи	ТХ	1
3	Барилга бүтээц	ББ	12
4	Халаалт салхивч	ХС	5
5	Цэвэр бохир ус	ЦБУ	5
6	Хүчит төхөөрөмж	ХТ	7
7	Холбоо дохиолол	ХД	3

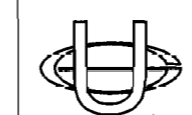
**БА марктай зургийн жагсаалт**

№	Зургийн нэр	Хуудас марк
1	Тайлбар бичиг, зургийн жагсаалт	БА-1
2	Байгуулалт, Төрмo блокын байгуулалт	БА-2
3	Огтлол 1-1, 2-2	БА-3
4	Нүүр тал Х1-Х2, Y1-Y3	БА-4
5	Нүүр тал Х2-Х1, Y3-Y1	БА-5
6	Дээврийн байгуулалт, хэсэглэл-А, Б, В	БА-6
7	Хэсэглэл 1-7	БА-7
8	Хаалга цонхны схем, түүвэр шалны бүтэц	БА-8
9	Ханан пийшингийн тайлбар бичиг, зургийн жагсаалт	БА-9
10	Зуухны байгуулалт, нүүр тал, хажуу талууд	БА-10
11	Ханан пийшингийн нүүр тал, хажуу тал	БА-11
12	Ханан пийшингийн огтлол 1, 2	БА-12
13	Ханан пийшингийн өргийн байгуулалт	БА-13
	Технологийн байгуулалт	ТХ-1

**Ашигласан ба иш татсан материалын жагсаалт**

БНБД 31-09-07	Нэг айлын орон сууцны барилгын төлөвлөлт, угсралт
БНБД 23-02-09	Барилгын дулаан хамгаалалт
БНБД 22.01.01	Газар хөдлөлтийн бүс нутагт барилга төлөвлөх барилгын норм ба дүрэм

Эрчим хүчний хэмнэлттэй нэг маягийн хувийн орон сууц термоблокон ханатай хувилбар	БА		
	Үе шат	Хуудас	Бүх хуудас
Архитектор Д.Цэвэлмаа	Тайлбар бичиг, зургийн жагсаалт	А3	1
Гүйцэтгэсэн Г.Ариунтуяа			
Шалгасан Д.Цэвэлмаа	ЕГ шифр: ӨП-02/2011	13	2011 он
ТГ шифр:			

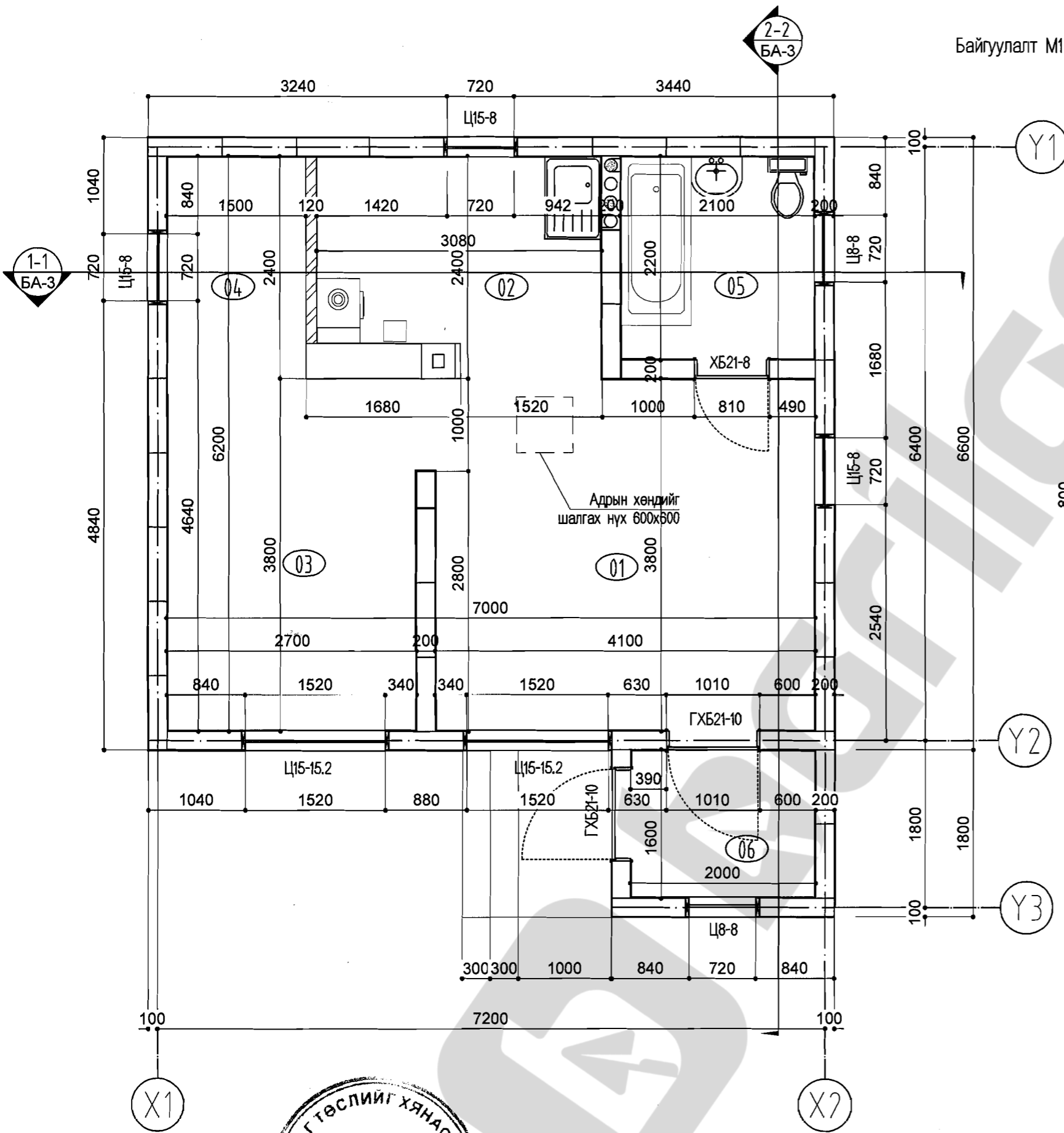


“Өрнөлпроект” ХХК  
3Т19-167/09

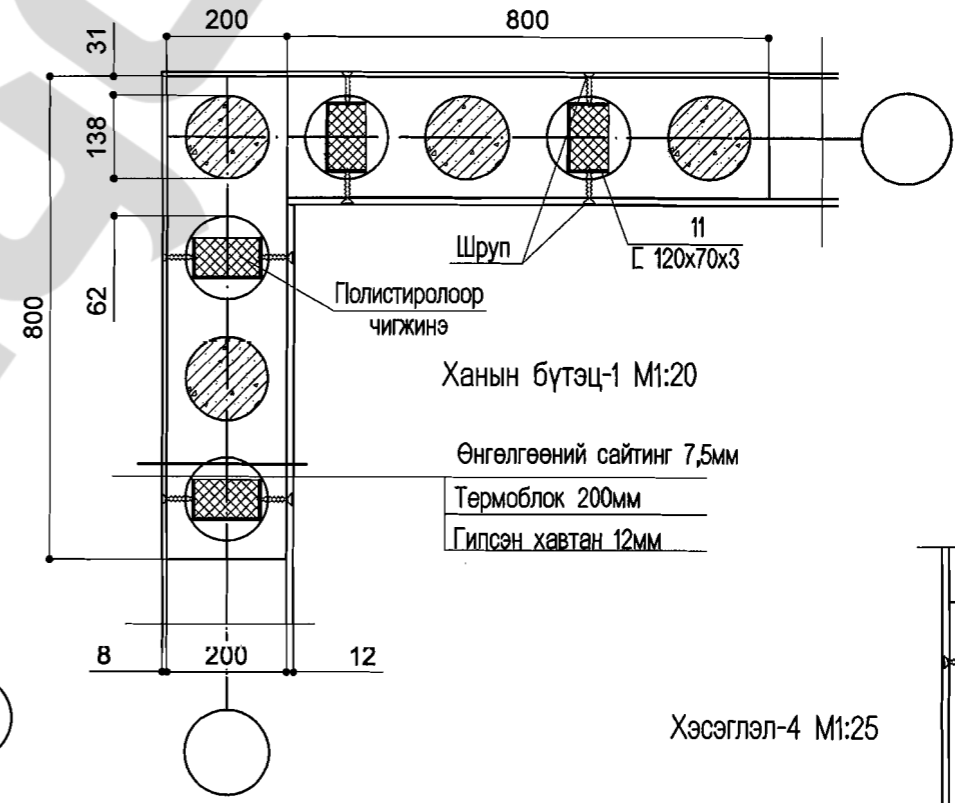
Өрөө тасалгааны тодорхойлолт

№	Нэр	Талбай м2	Шалны төрөл	Тайлбар
1	Зочны өрөө	15.60	Ламинат	Шалны хэсэглэлийг хуудас БА-д үз.
2	Гал тогоо	6.77	Ламинат	
3	Унтлагын өрөө	10.18	Ламинат	
4	Хүүхдийн өрөө	3.60	Мод	
5	Ариун цэврийн өрөө	4.40	Плита	
6	Гонх	3.20	Мод	
Бүгд		43.75		

Байгуулалт М1:50



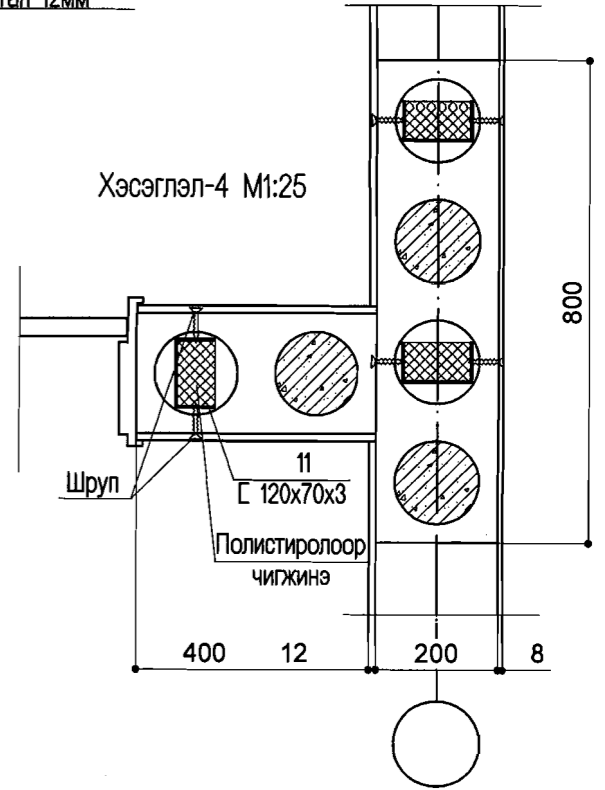
Хэсэглэл-1 М1:25



Ханын бүтэц-1 М1:20

Өнгөлгөөний сайтинг 7,5мм  
Термоблок 200мм  
Гилсэн хавтан 12мм

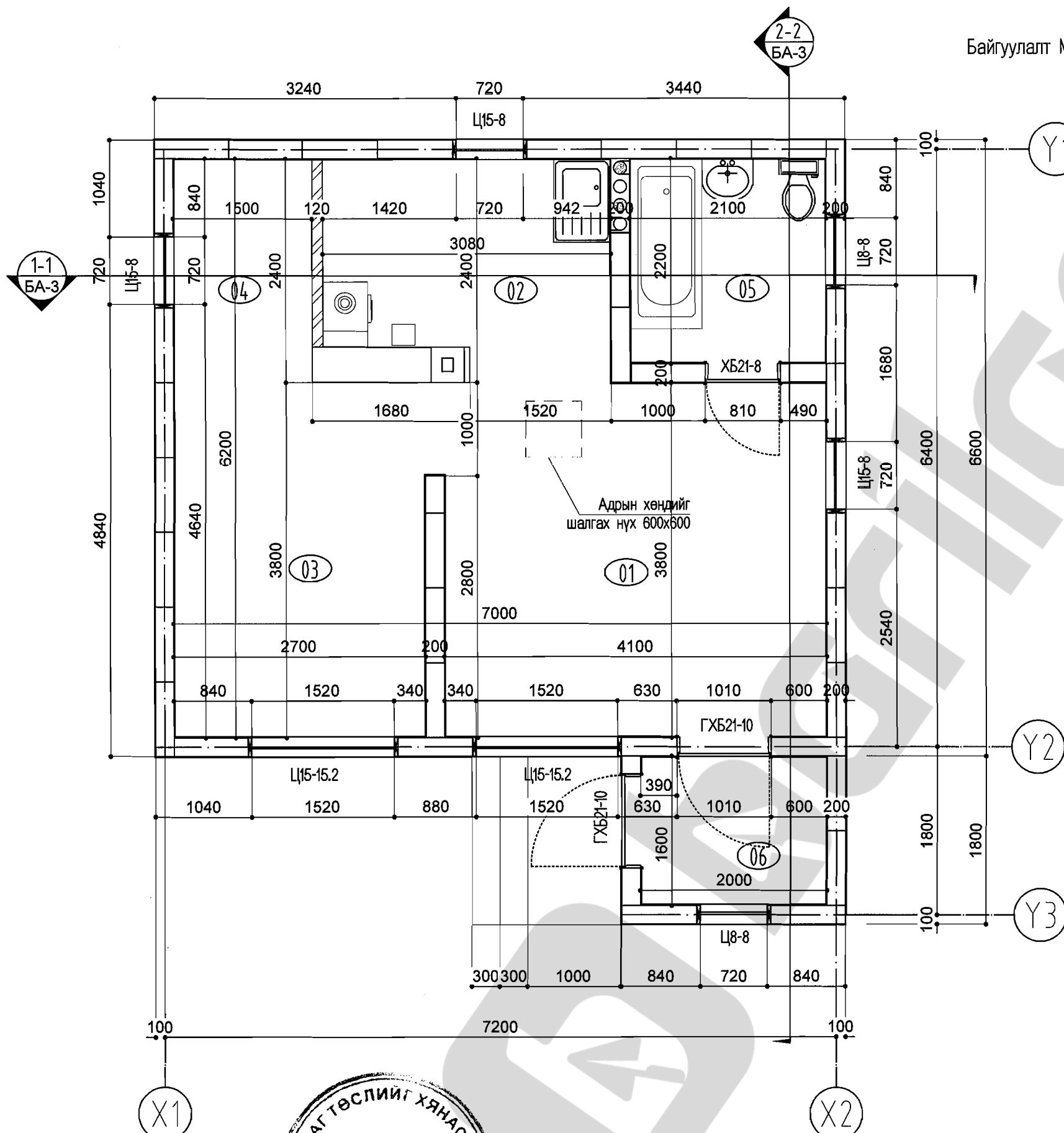
Хэсэглэл-4 М1:25



Зөвшөөрөлцсөн		Эрчим хүчний хэмнэлттэй нэг маягийн хувийн орон сууц термоблокон ханатай хувилбар	БА	
ББ	Ц. Цэрэндаваа		Архитектор	Д.Цэвэлмаа
ХС	Ц. Энхболд	Гүйцэтгэсэн	Г.Ариунтуяа	Үе шат
ЦБУ	П. Чулуунцэцэг	Шалгасан	Д.Цэвэлмаа	Хуудас
ДГ, ХТ	Ц. Цэрэнпил	"Өрнөлпроект" ХХК ЗТ19-167/09	Байгуулалт, хэсэглэл-1, 4	Бүх хуудас
ХД	З. Пүрэвсүрэн			ЕГ шифр: ӨП-02/2011
			ТГ шифр:	2011 он

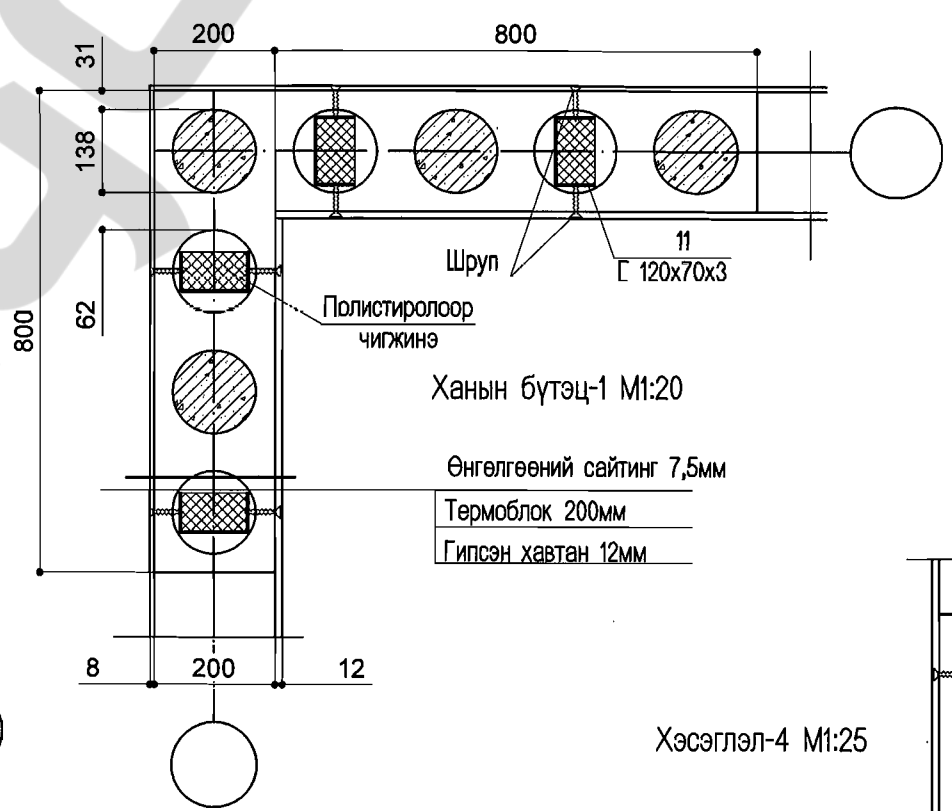
Өрөө тасалгааны тодорхойлолт

№	Нэр	Талбай м2	Шалны төрөл	Тайлбар
1	Зочны өрөө	15.60	Ламинат	Шалны хэсэглэлийг хуудас БА-8-д үз.
2	Гал тогоо	6.77	Ламинат	
3	Унтлагын өрөө	10.18	Ламинат	
4	Хүүхдийн өрөө	3.60	Мод	
5	Ариун цэврийн өрөө	4.40	Плита	
6	Гонх	3.20	Мод	
	Бүгд	43.75		



Байгуулалт М1:50

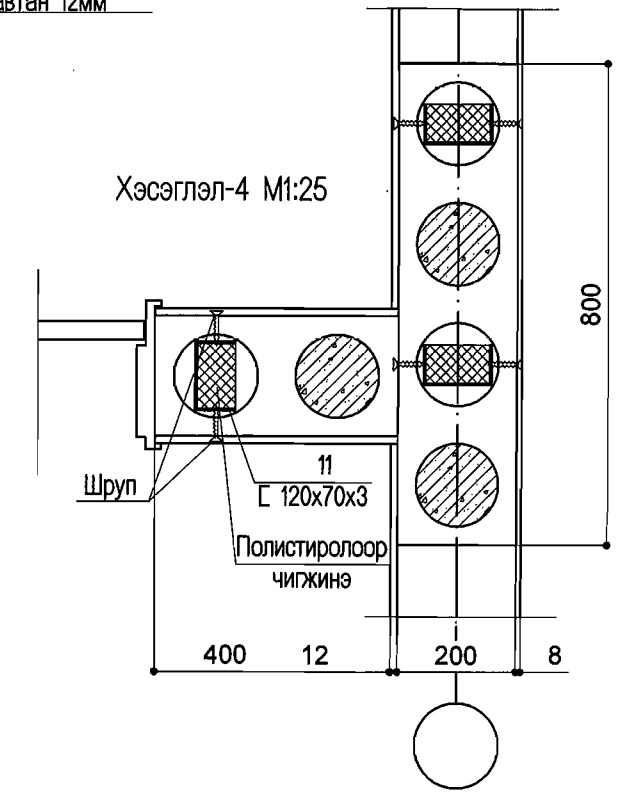
Хэсэглэл-1 М1:25



Ханын бүтэц-1 М1:20

Өнгөлгөөний сайтинг 7,5мм  
Термоблок 200мм  
Гипсэн хавтан 12мм

Хэсэглэл-4 М1:25

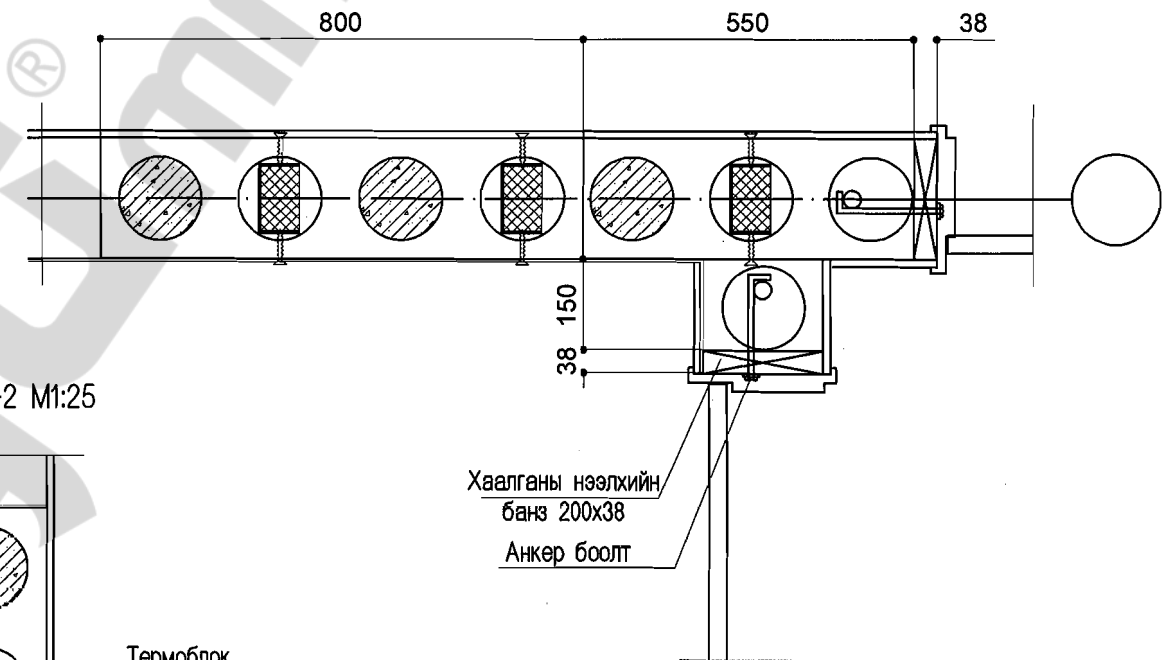
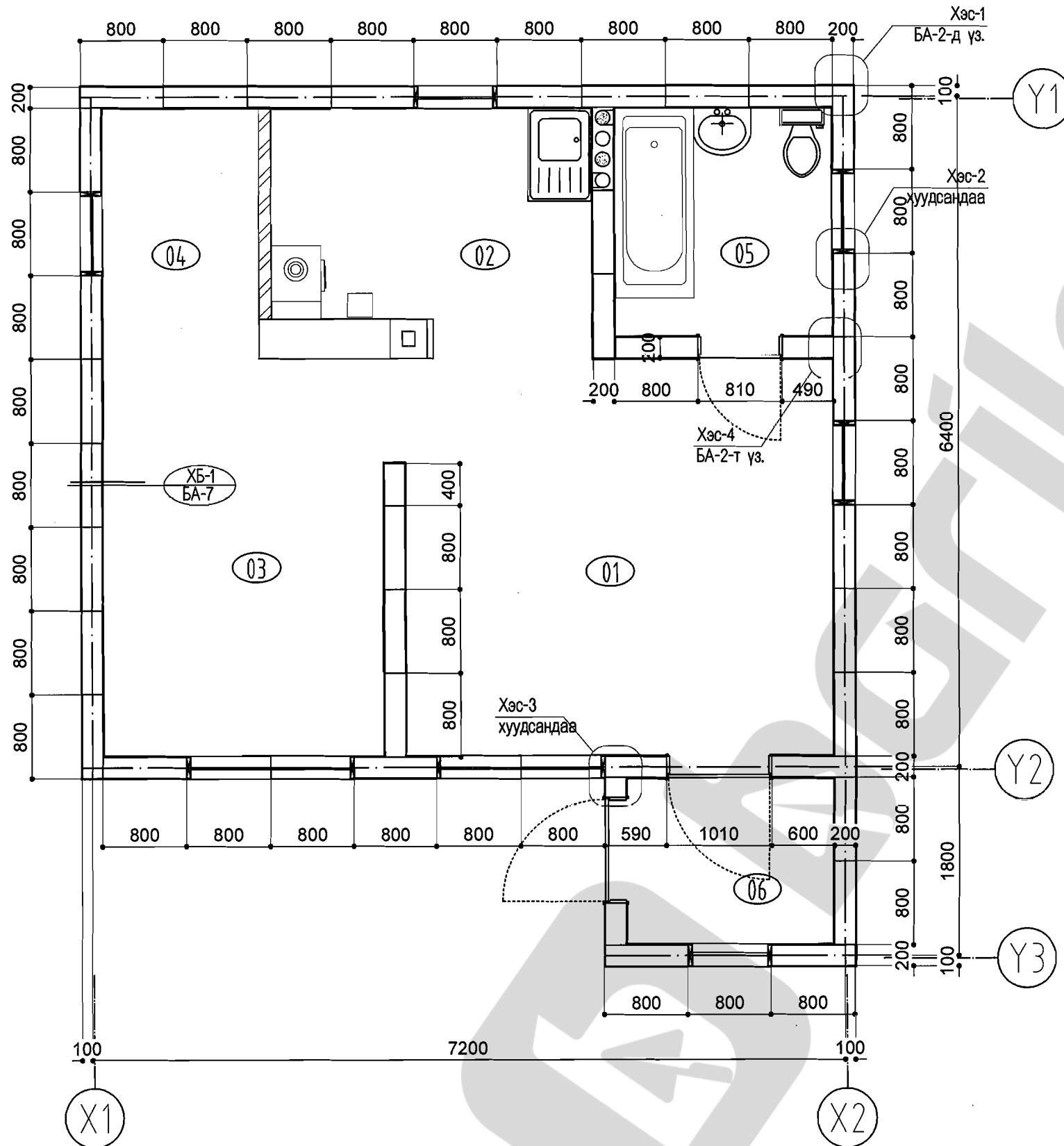


*Handwritten signature*

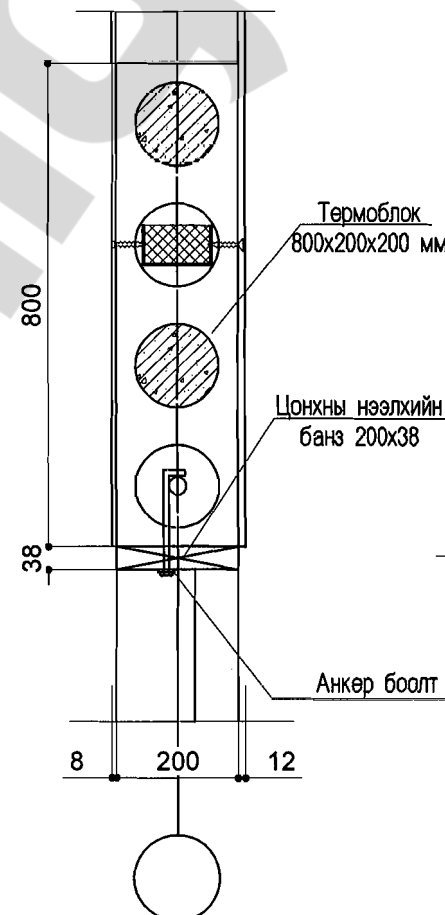
Зөвшөөрөлцсөн			Эрчим хүчний хэмнэлттэй нэг маягийн хувийн орон сууц термоблокон ханатай хувилбар	БА	
ББ	Ц. Цэрэндаваа	<i>Signature</i>		Архитектор	Д.Цэвэлмаа
ХС	Ц. Энхболд	<i>Signature</i>	Гүйцэтгэсэн	Г.Ариунтуяа	Үе шат
ЦБУ	П. Чулуунцэцэг	<i>Signature</i>	Шалгасан	Д.Цэвэлмаа	Хуудас
ДГ, ХТ	Ц. Цэрэнпил	<i>Signature</i>	Өрнөлпроект*ХХК	Байгуулалт, хэсэглэл-1, 4	Бүх хуудас
ХД	З. Пүрэвсүрэн	<i>Signature</i>	3Т19-167/09	ЕГ шифр: ОП-02/2011	АЗ 2 13
				ТГ шифр:	2011 он

Термо блокын байгуулалт М1:50

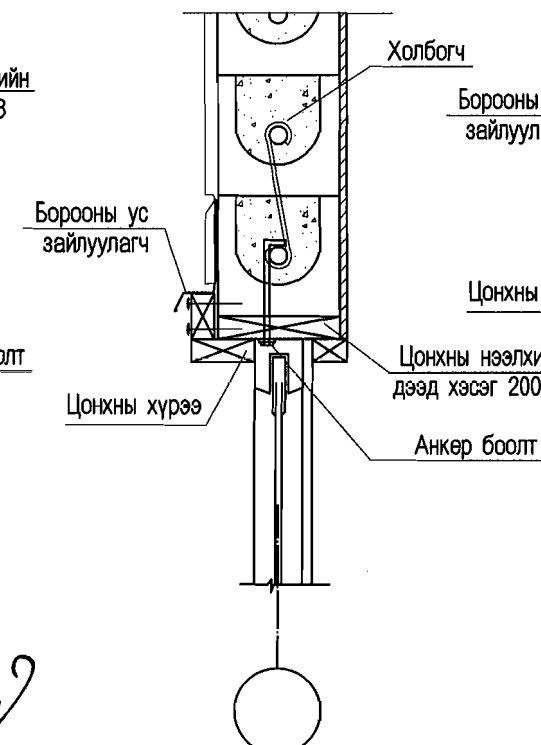
Хэсэглэл-3 М1:25



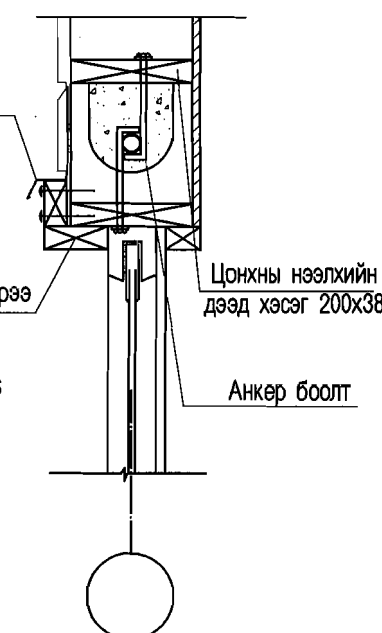
Хэсэглэл-2 М1:25



Хэсэглэл-7 М1:25



Хэсэглэл-5 М1:25

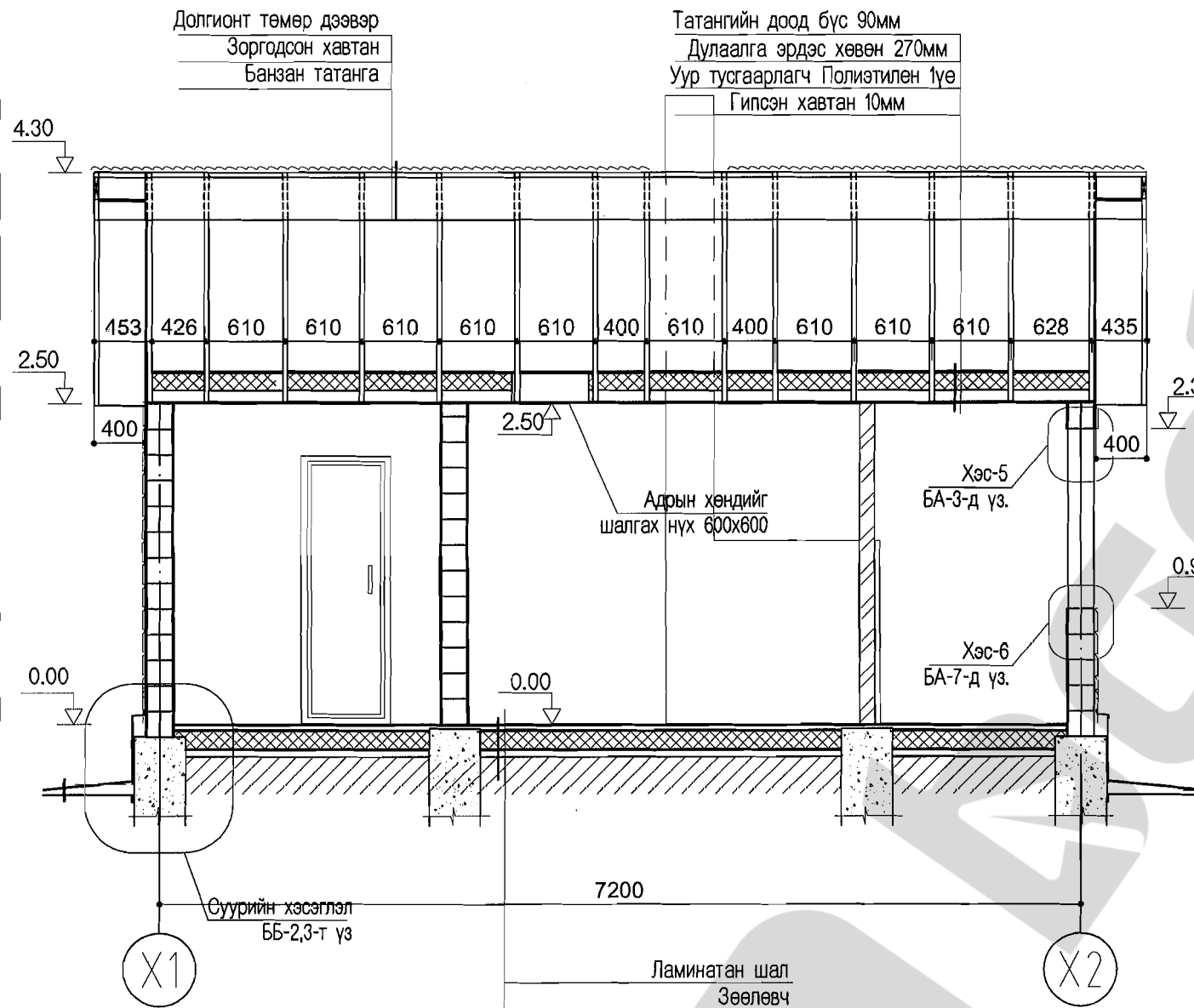


Handwritten signature and initials.

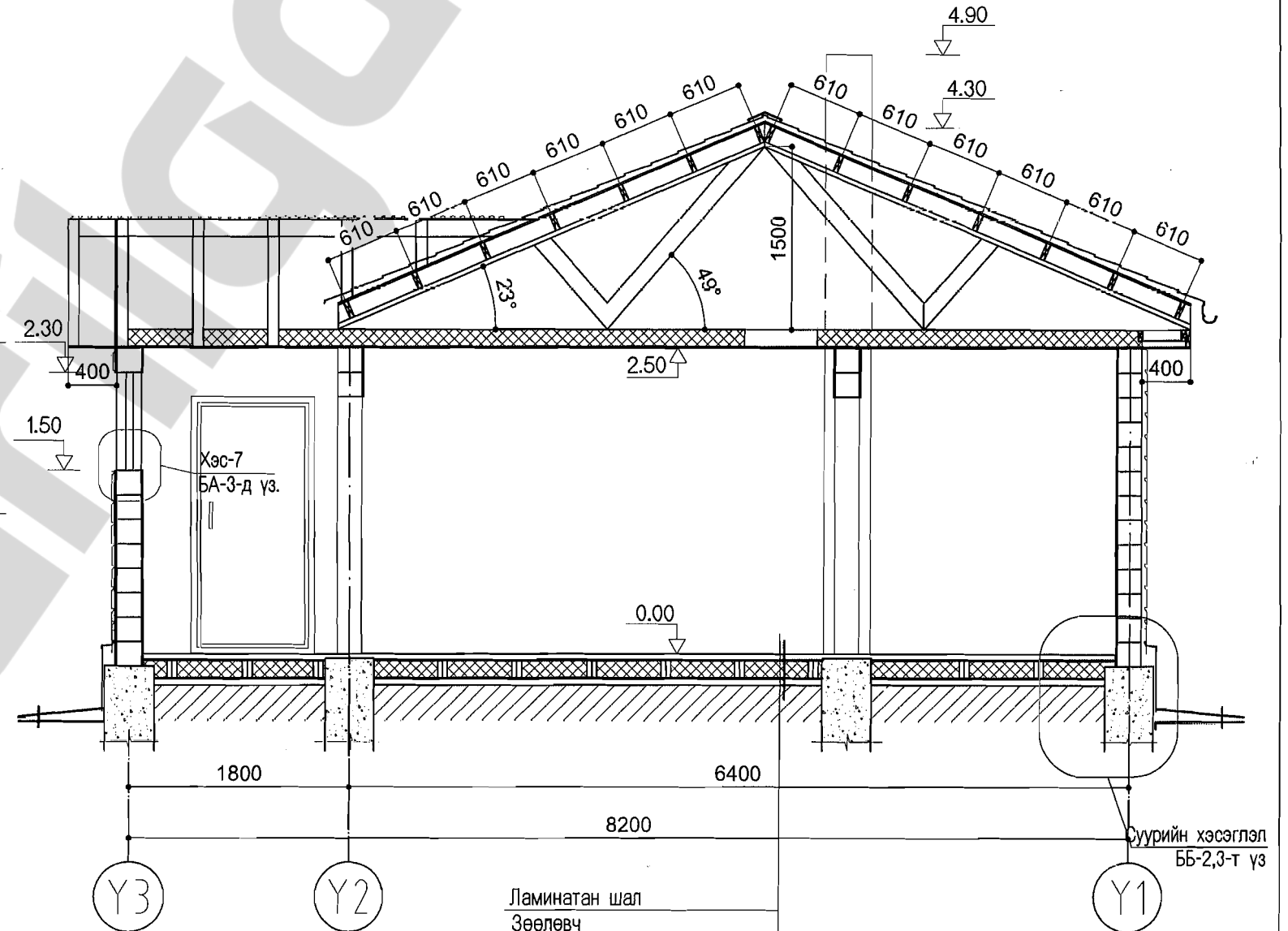
	Эрчим хүчний хэмнэлттэй нэг маягийн хувийн орон сууц термоблокон ханатай хувилбар			БА		
	Архитектор	Д.Цэвэлмаа	<i>[Signature]</i>	Термо блокын байгуулалт, хэсэглэл-2,3,5,7		
Гүйцэтгэсэн	Г.Ариунтуяа	<i>[Signature]</i>	Масштаб 1:50			
Шалгасан	Д.Цэвэлмаа	<i>[Signature]</i>	Үе шат   Хуудас   Бүх хуудас			
Өрнөлпроект"ХХК 3Т19-167/09			ЕГ шифр: ӨП-02/2011			
			ТГ шифр:			
			2011 он			

Огтлол 1-1 М1:50

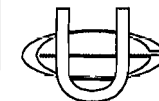
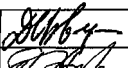
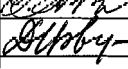
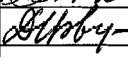
Огтлол 2-2 М1:50



Ламинатан шал
Зөөлөвч
Зоргодсон хавтан OSB 15.1мм
Эрдэс хөвөн дулаалга 140мм
Чийг тусгаарлагч 1 үе
Арматуртай бетон бэлтгэл 50мм
Нягтруулсан хөрс

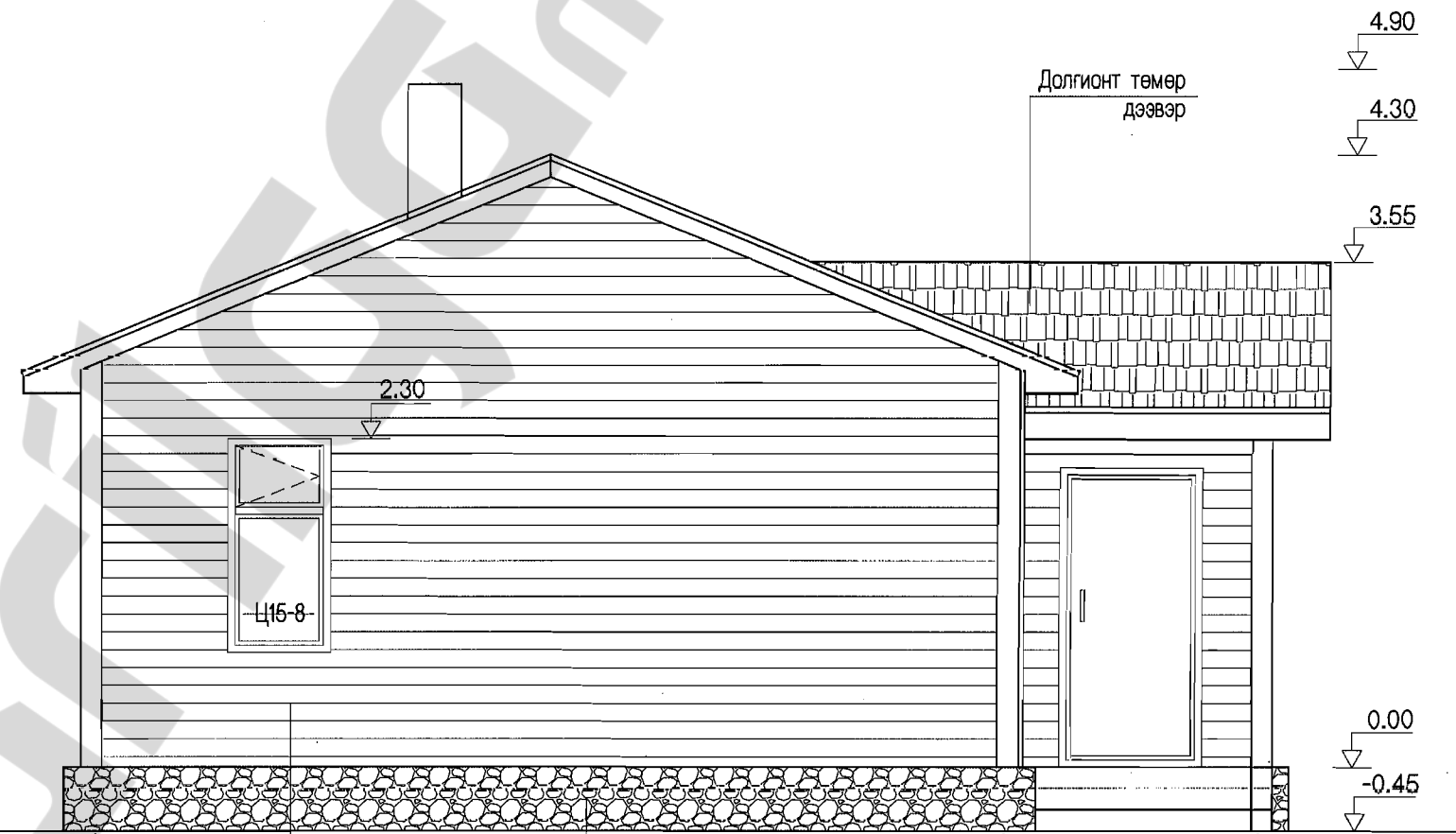
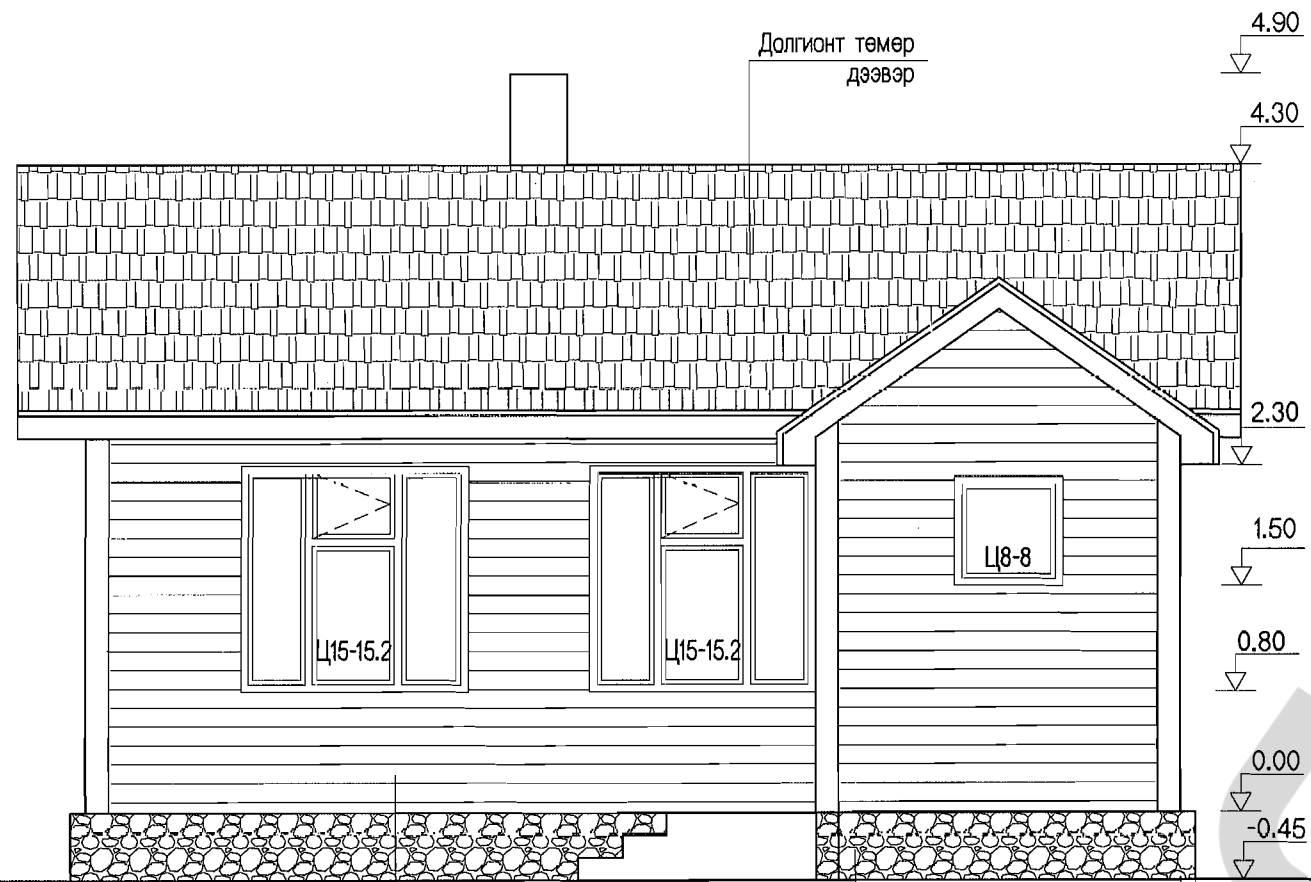


Ламинатан шал
Зөөлөвч
Зоргодсон хавтан OSB 15.1мм
Эрдэс хөвөн дулаалга 140мм
Чийг тусгаарлагч 1 үе
Арматуртай бетон бэлтгэл 50мм
Нягтруулсан хөрс

 'Орнөлпроект' ХХК 3Т19-167/09	Эрчим хүчний хэмнэлттэй нэг маягийн хувийн орон сууц төрмоблокон ханатай хувилбар			БА		
	Архитектор	Д.Цэвэлмаа	 	Масштаб 1:50		
	Гүйцэтгэсэн	Г.Ариунтуяа		Огтлол 1-1, 2-2	Үе шат	Хуудас
	Шалгасан	Д.Цэвэлмаа		ЕГ шифр: ӨП-02/2011	А3	4
			ТГ шифр:	2011 он		

Нүүр тал X1-X2

Нүүр тал Y1-Y3



100 7200 100

X1

X2

Цайвар шаргал өнгийн  
өнгөлгөөний сайтинг

Саарал өнгийн  
барзгар шавардлага

6400

1800

8200

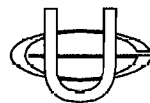
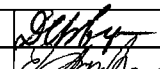
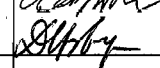
Y1

Y2

Y3

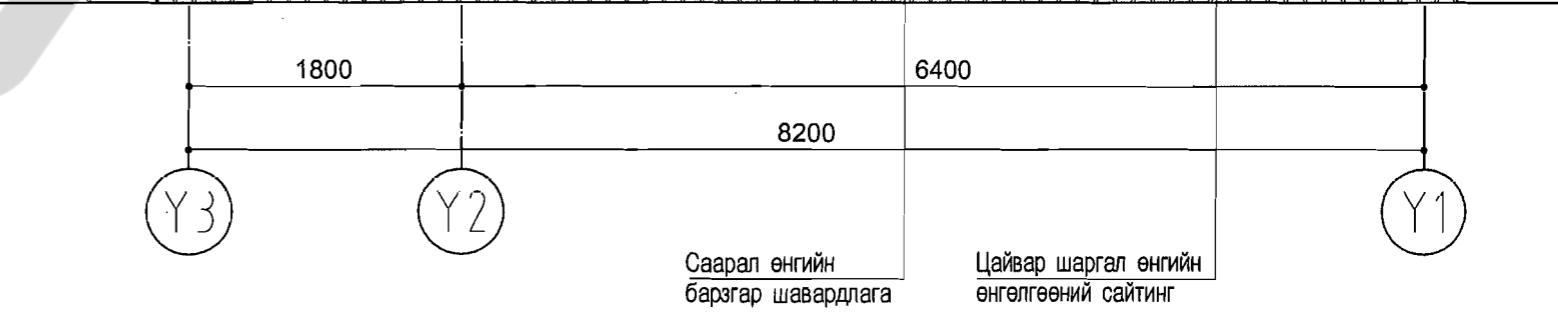
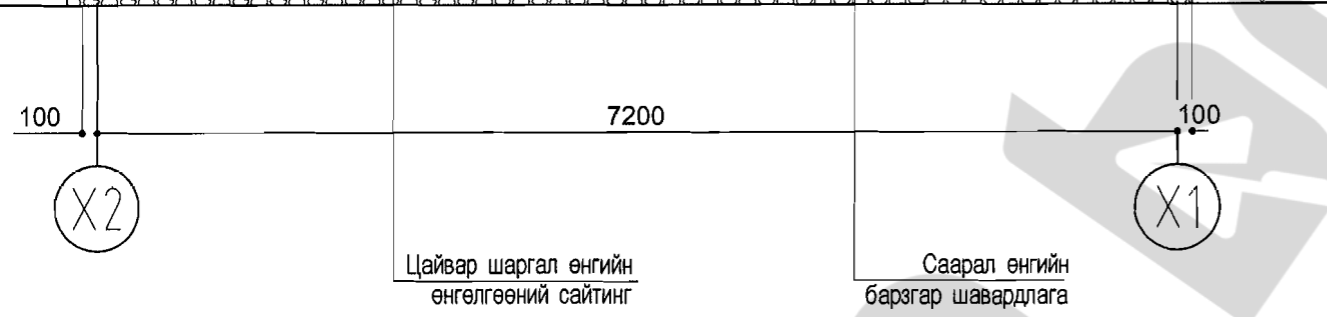
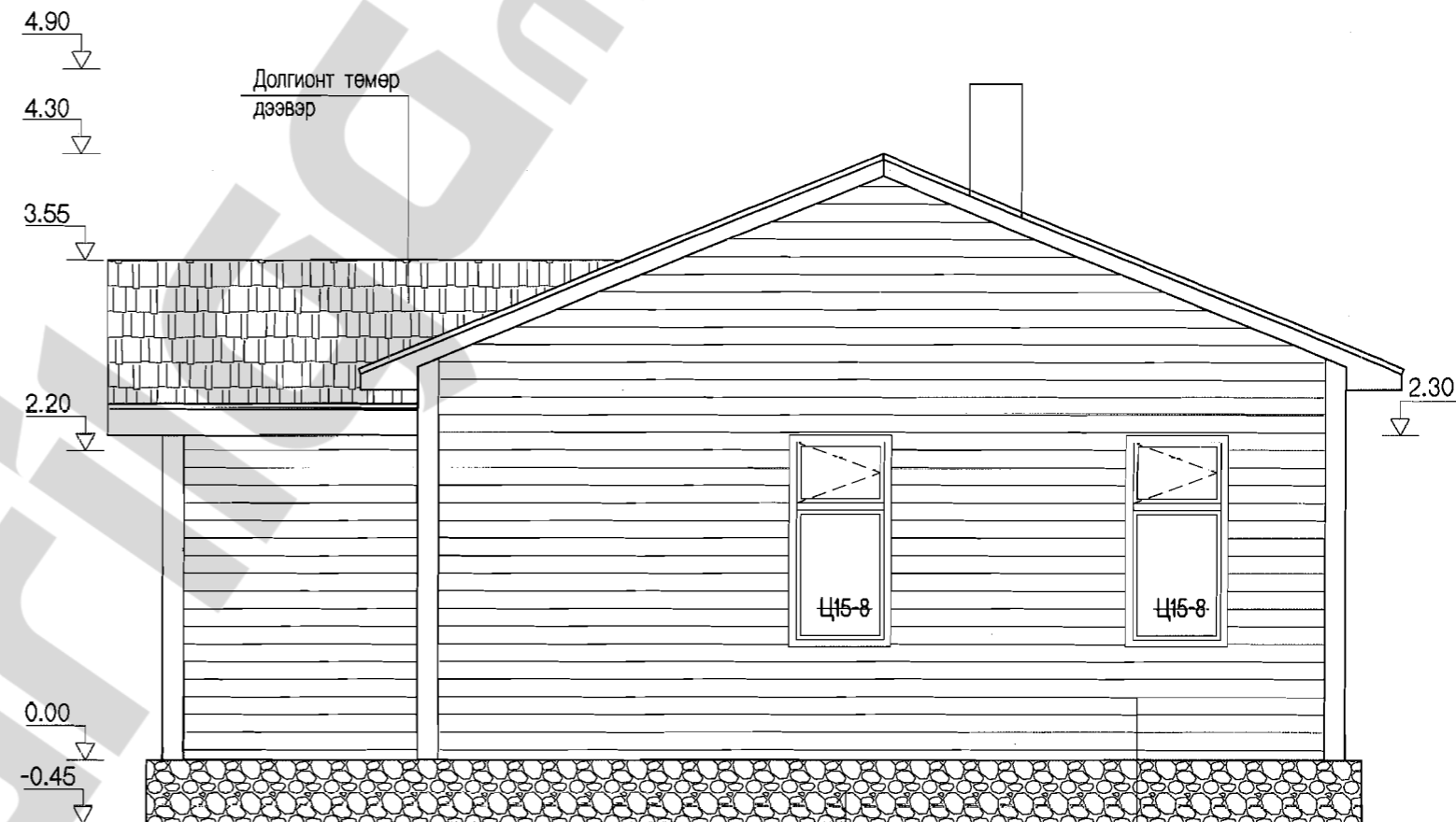
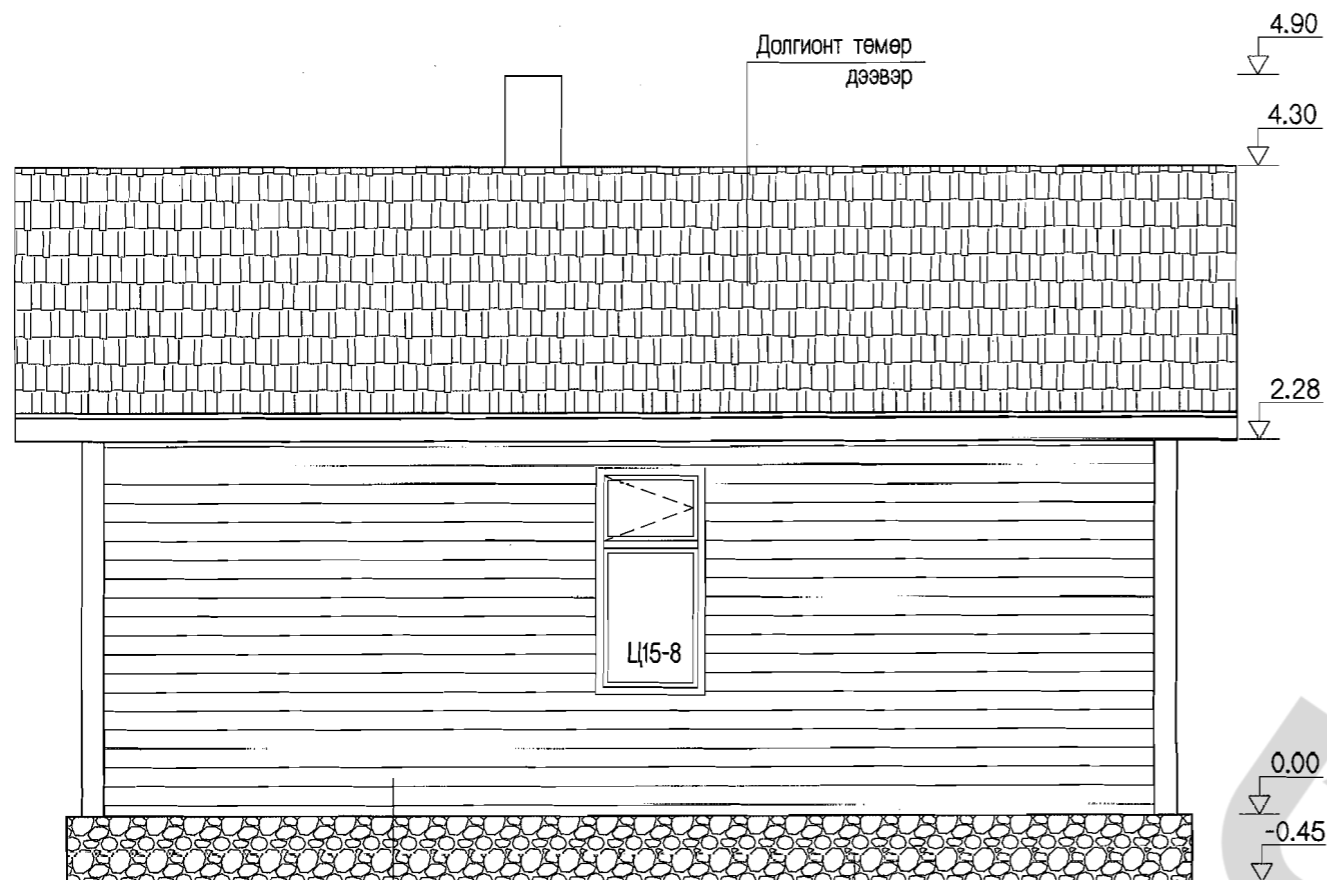
Цайвар шаргал өнгийн  
өнгөлгөөний сайтинг

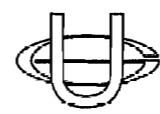
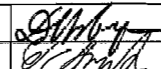
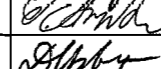
Саарал өнгийн  
барзгар шавардлага

	Эрчим хүчний хэмнэлттэй нэг маягийн хувийн орон сууц термоблокон ханатай хувилбар			БА			
	Архитектор	Д.Цэвэлмаа		Нүүр тал X1-X2, Y1-Y3		Масштаб 1:50	
Гүйцэтгэсэн	Г.Ариунтуяа			ЕГ шифр: ӨП-02/2011	ТГ шифр:	Үе шат	Хуудас
Шалгасан	Д.Цэвэлмаа		А3			5	13
"Өрнөлпроект" ХХК ЗТ19-167/09					2011 он		

Нүүр тал X2-X1

Нүүр тал Y3-Y1



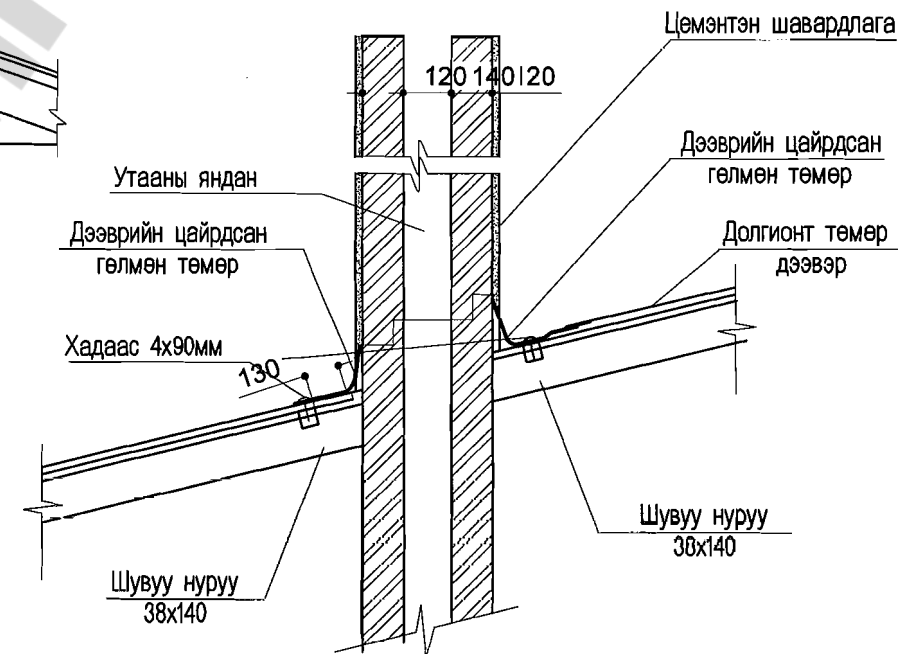
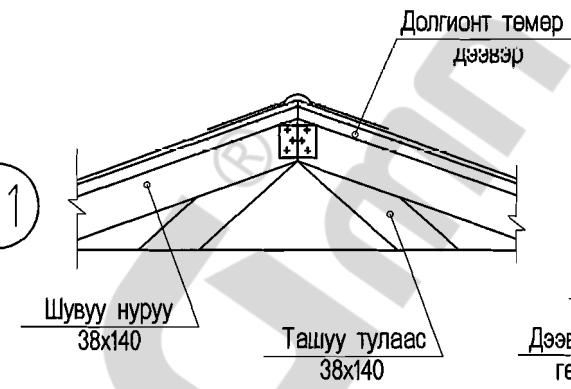
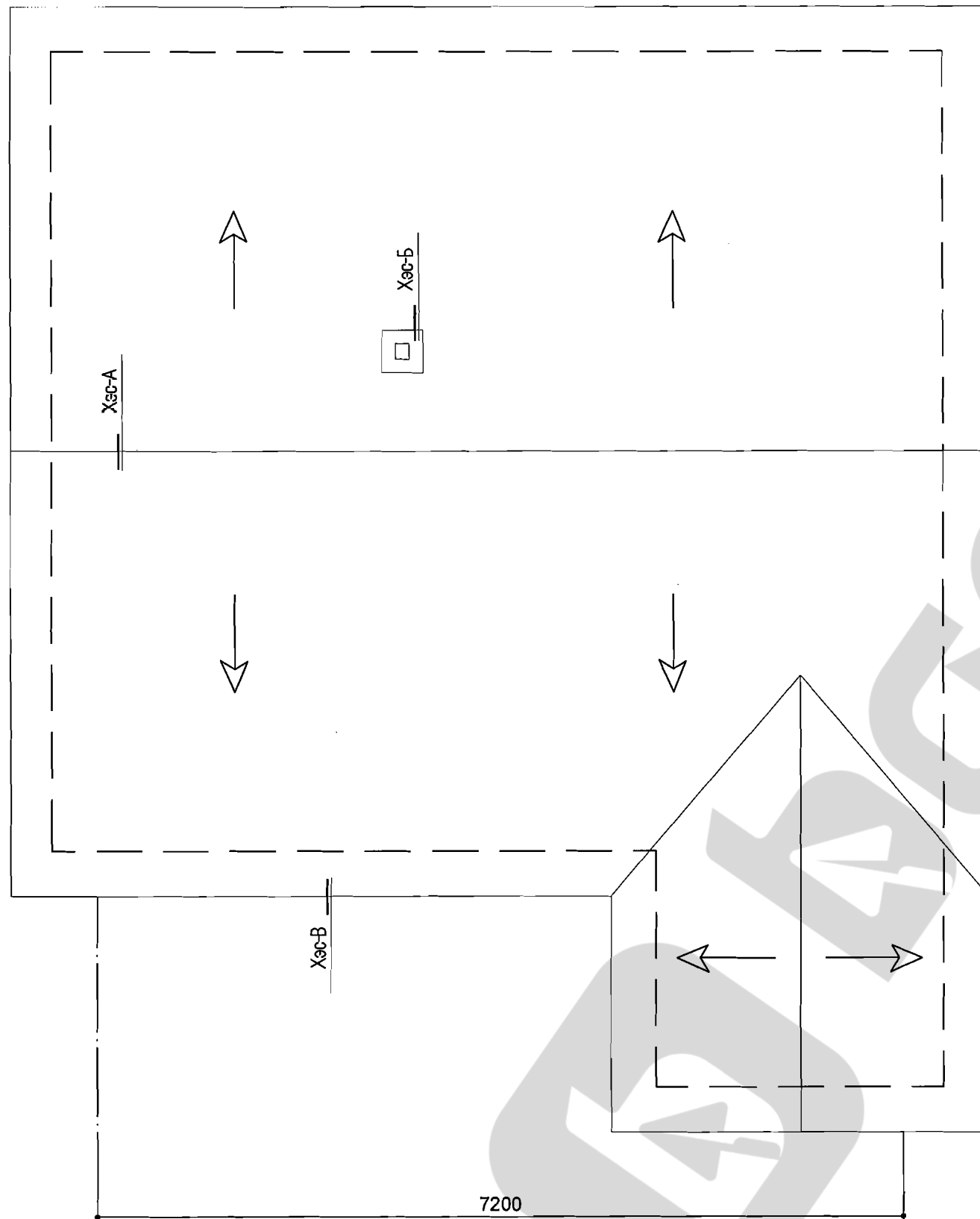
	Эрчим хүчний хэмнэлттэй нэг маягийн хувийн орон сууц			БА		
	термоблокон ханатай хувилбар					
Архитектор	Д.Цэвэлмаа		Нүүр тал X2-X1, Y3-Y1	Масштаб 1:50		
Гүйцэтгэсэн	Г.Ариунтуяа			Үе шат	Хуудас	Бүх хуудас
Өрнөлпроект*ХХК	Шалгасан	Д.Цэвэлмаа	ЕГ шифр: ӨП-02/2011	A3	6	13
3Т19-167/09			ТГ шифр:	2011 он		



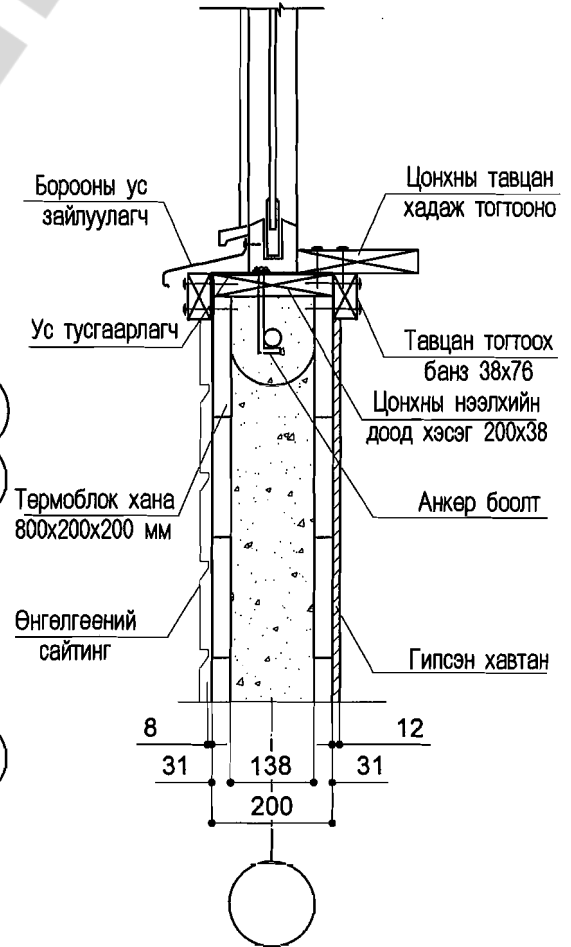
Дээврийн байгуулалт М1:50

Хэсэглэл-А М1:25

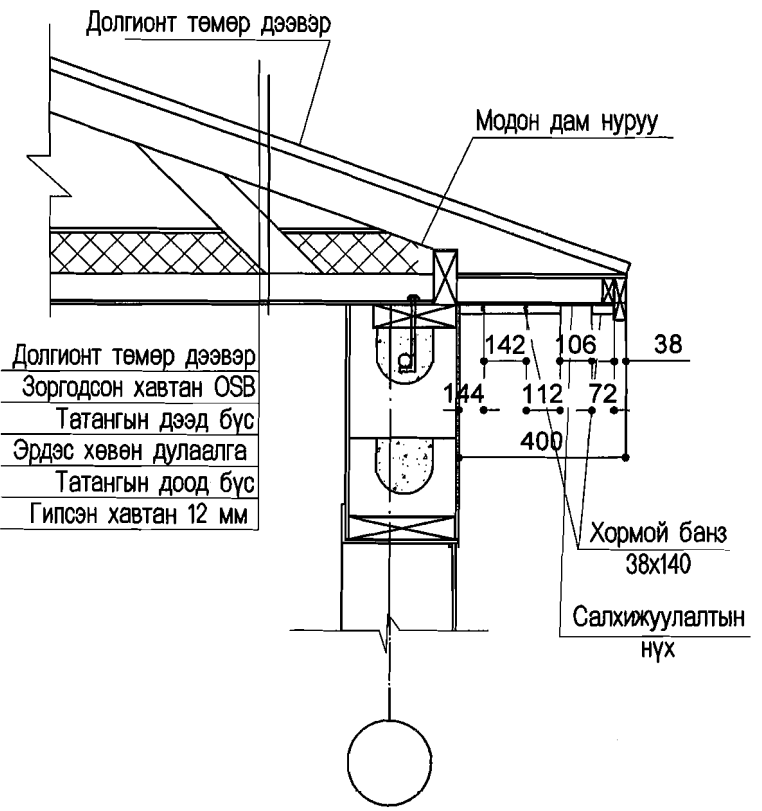
Хэсэглэл-Б М1:25



Хэсэглэл-6 М1:25



Хэсэглэл-В М1:25



X1

X2

	Эрчим хүчний хэмнэлттэй нэг маягийн хувийн орон сууц			БА			
	термоблокон ханатай хувилбар			Масштаб 1:50			
	Архитектор	Д.Цэвэлмаа		Дээврийн байгуулалт, хэсэглэл-А, Б, В			
	Гүйцэтгэсэн	Г.Ариунтуяа		Үе шат	Хуудас	Бүх хуудас	
Өрнөлпроект"ХХК 3Т19-167/09	Шалгасан	Д.Цэвэлмаа		ЕГ шифр: ӨП-02/2011	А3	7	13
				ТГ шифр:	2011 он		

Хаалга цонхны схем, түүвэр М1:50

Хаалга, цонхны марк	Хаалга, цонхны төрөл	Зогвор	Хайрцагны хэмжээ мм		1-р давхар		Бүгд	
			Өргөн	Урт	Бар	Зүүн	Бар	Зүүн
1	2	3	4	5	6	7	8	9
ГХБ21-10	Битүү самбартай гадна хаалга /бүргэд хаалга/		970	2070	2	-	2	-
ХБ21-8	Битүү самбартай модон хаалга		770	2070	1	-	1	-
Ц15-15.2	Хуванцар рамтай вакуум цонх		1480	1460	2	-	2	-
Ц15-8	Хуванцар рамтай вакуум цонх		680	1460	3	-	3	-

Хаалга, цонхны марк	Хаалга, цонхны төрөл	Зогвор	Хайрцагны хэмжээ мм		1-р давхар	Бүгд
			Өргөн	Урт		
1	2	3	4	5		
Ц8-8	Хуванцар рамтай вакуум цонх		680	680	2	2

№	Шалны төрөл	Шалны бүтэц	Уулзвар
1	 Зочны өрөө, хүүхдийн өрөө	Ламинатан шал Зөөлөвч Зоргодсон хавтан OSB 15.1мм Эрдэс хөвөн дулаалга 185мм Чийг тусгаарлагч 1 үе Арматуртай бетон бэлтгэл 50мм Нягтруулсан хөрс	
2	 Ариун цэврийн өрөө, гал тогоонд	Плита Цөмөнтэн тэгшилгээ БМ-150, 40мм Ус тусгаарлагч 2 үе хар цаас Зоргодсон хавтан OSB 15.1мм Эрдэс хөвөн дулаалга 185мм Чийг тусгаарлагч 1 үе tyvek Арматуртай бетон бэлтгэл 50мм Нягтруулсан хөрс	

	Эрчим хүчний хэмнэлттэй нэг маягийн хувийн орон сууц термоблок ханатай хувилбар			БА		
	Архитектор	Д.Цэвэлмаа		Хаалга цонхны схем, түүвэр шалны бүтэц		
Гүйцэтгэсэн	Г.Ариунтуяа	Масштаб 1:50				
'Өрнөлпроект' ХХК ЗТ19-167/09	Шалгасан	Д.Цэвэлмаа		Үе шат/Хуудас Бүх хуудас		
				ЕГ шифр: ӨП-02/2011	А3	8
				ТГ шифр: 2011 он		

## ЗУРГИЙН ЖАГСААЛТ

д/д	Зургийн нэр	Зургийн марк	Тайлбар
	Тайлбар бичиг, зургийн жагсаалт	12	
1	Зуухны, нүүр тал, хажуу тал байгуулалт	13	
2	Ханан пийшингийн нүүр тал, хажуу тал	14	
3	Ханын пийшингийн огтлол	15	
4	Ханын пийшингийн өргийн байгуулалт	16	
5			

### Тайлбар

- Ханан пийшин нь айлын сууцыг халаахад зориулагдсан.
- Ханан пийшин болон зуухнаас бүрдэнэ. ямар ч төрлийн хатуу түлшээр галлана.
- Зуухны дотор талыг шар шавраар 5 см шавж өгнө. Пийшингийн өрлөгийн зургийг БА-17 хуудаснаас үз.
- Цагт түлэх нүүрсний хэмжээ хамгийн хүйтэн 5 хоногийн нөхцөлд 5-10кг байхаар тооцоолов.
- Ханан пийшингийн дээрээс дээшээ гарсан хэсгийг шатдаггүй чулуун хөвөнгөөр дулаалж өгөх шаардлагатай.
- Ханан пийшиг орохдоо ф25 мм-н хурдан халаах зориулалттай труба завсраар нь өрөөд явна. Суулгасан хоолойнуудын хажуугаар утаа гарахгүйгээр бин битүү байлгахаар угсралтын ажлыг гүйцэтгэх хэрэгтэй. Энэ нь пийшингийн халаах чадварыг нэмэгдүүлдэг. хэрэв хэт халаад байвал уг трубаг үйсэн эсвэл модон бөглөөгөөр бөглөж болно.
- 5, 13 болон хажуу талын өрөгт завсар үлдсэн шибэр хаалтыг нимгэн төмрөөр хийж өгнө.
- 3-р өргийн хамгийн захын тоосгыг пийшинг хөөлөх зорилгоор өрөлгүй сугалж авч болохоор хийнэ.
- Галлах пийшин нь ердийн пийшин байж болно.
- Галлагааны бусад үйл ажиллагаа ердийн пийшинтэй адил.
- Пийшингийн утааны сүвгийг жилд 2 удаа хөөлөх шаардлагатай.

### Тайлбар

халаалтын пийшинг галлахгүй, дулааны эх үүсвэргүй орхиж явах тохиолдолд  
**компорт сертификат росс ru.me10b04365** - гэр ахуйн ханын цахилгаан халаагуурыг авч тавих нь зүйтэй.

Техникийн үзүүлэлт нь:  
 Гадаргуун халаах темп- 65°  
 Жин -0,4 кг  
 Хэмжээ 580x1300x20 мм  
 Халаах талбай -10 м²  
 Хүчин чадал -0,5 квт

## ТЕХНИКИЙН ҮНДСЭН ҮЗҮҮЛЭЛТ

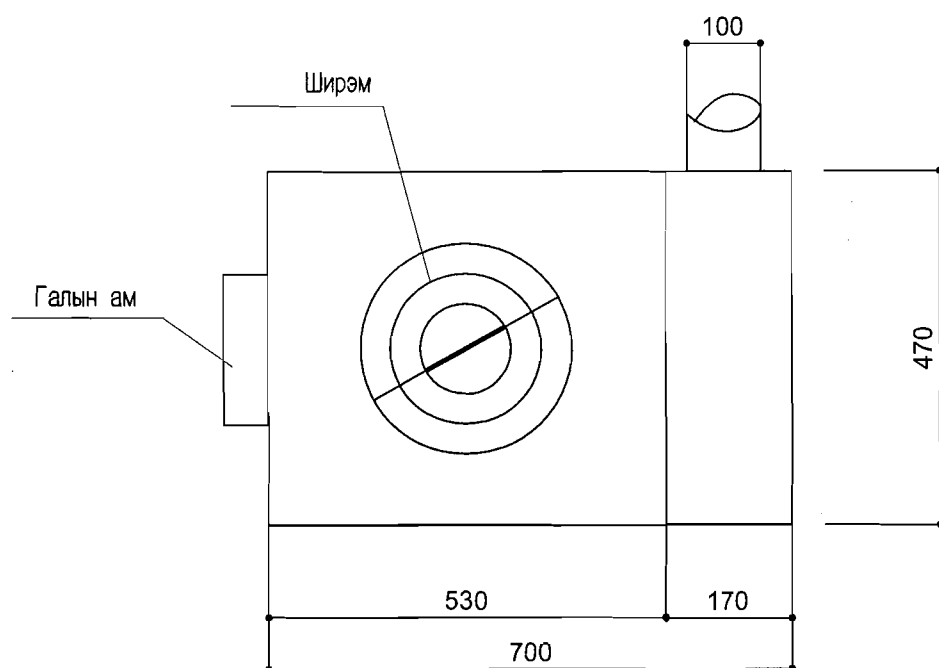
	Техникийн үзүүлэлтийн нэр	хэмжих нэгж	Тоон үзүүлэлт
1	Нэрлэсэн чадлын хэмжээ	кВт	7.5
2	Хэрэглэх түлшний төрөл, зарцуулалт /хатуу/	кг/ц	2.5
3	Ашигт үйлийн коэффициент	%	70
4	Эдэлгээний дундаж хугацаа	жил	10
5	Халаах талбайн хэмжээ	м²	85

## ПИЙШИНГИЙН МАТЕРИАЛЫН ТОДОРХОЙЛОЛТ

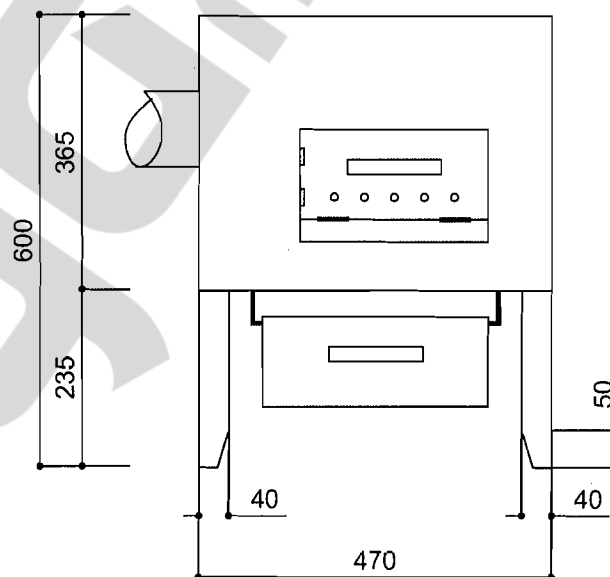
Д/д	Тэмдэглэгээ	Материалын нэр	Х/н	Тоо	Жин / кг/	Тайлбар
1		Нимгэн төмөр б=20мм	м²	1.6	7.85	
2		Зуухны ам	ш	1	1.25	
3		Үнсний сав 400x300x120	ш	1	4.71	
4		Зуухны хөл 40x40x2.5 L=50	ш	4	4.84	
5		Утааны яндан Ф120мм L=2.55м	ш	1	30.8	
6		Ширмэн таг 460x510	ш	1	5.23	
7		Шар шавар	м³	0.1		
8		Улаан тоосго	ш	258	3	
9		Хаалт төмөр 250x300 б=2мм	ш	1	3.9	

	Эрчим хүчний хэмнэлттэй нэг маягийн хувийн орон сууц термоблокон ханатай хувилбар			БА			
	Архитектор	Д.Цэвэлмаа		Тайлбар бичиг, зургийн жагсаалт			Масштаб 1:50
Гүйцэтгэсэн	Г.Ариунтуна			ЕГ шифр: ӨП-02/2011	ТГ шифр:	АЗ	9
Шалгасан	Д.Цэвэлмаа						
"Өрнөлпроект"ХХК ЗТ19-167/09							

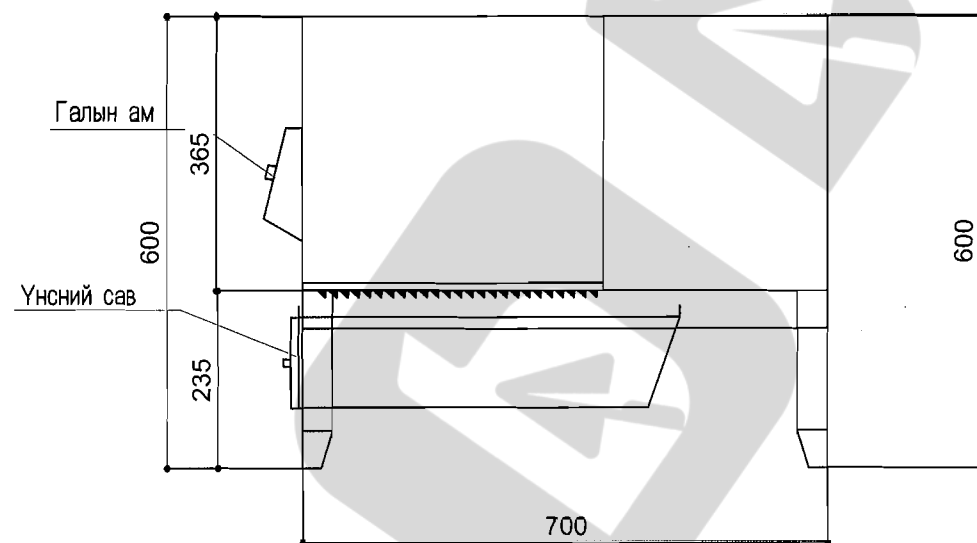
Зуухны байгуулалт М1:10



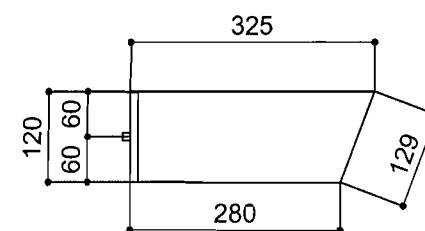
Зуухны нүүр тал М1:10

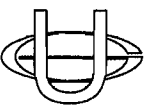
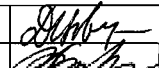
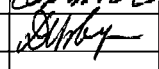



Зуухны хажуу тал М1:10

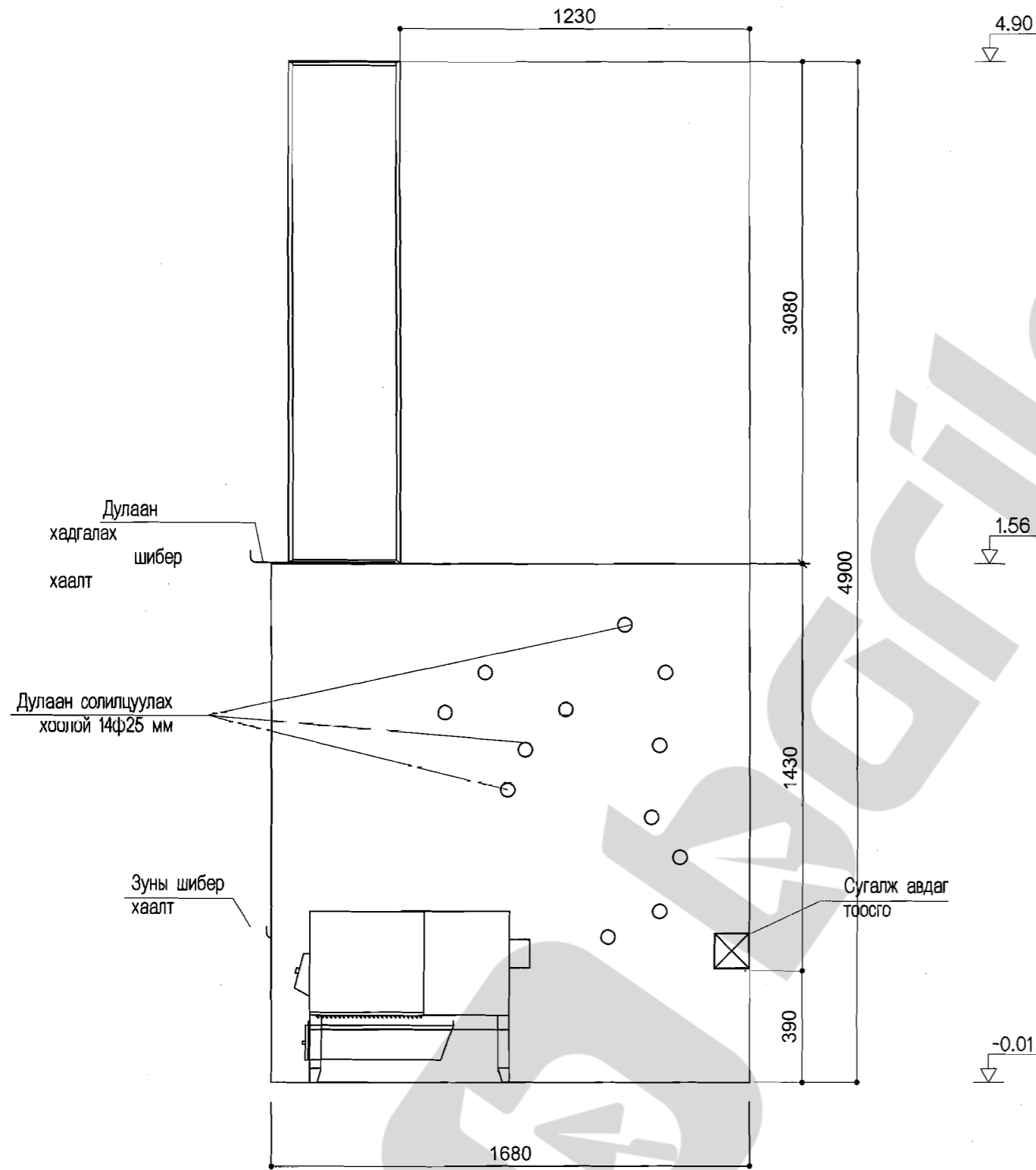


Үнс авах сав М1:10

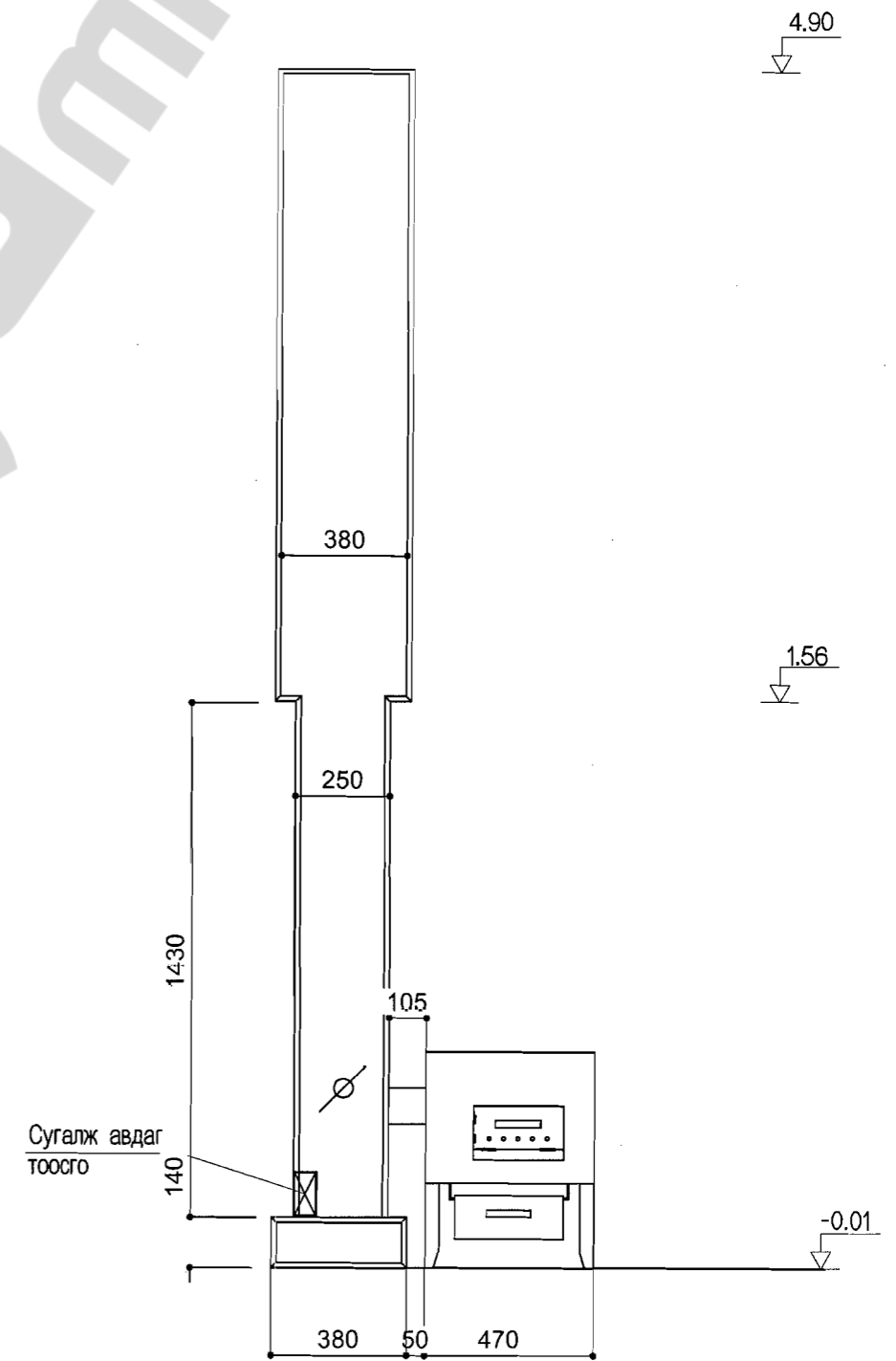


	Эрчим хүчний хэмнэлттэй нэг маягийн хувийн орон сууц термоблокон ханатай хувилбар			БА
	Архитектор	Д.Цэвэлмаа		Масштаб 1:50
Гүйцэтгэсэн	Г.Ариунтуяа			Зуухны байгуулалт, нүүр тал, хажуу талууд
Шалгасан	Д.Цэвэлмаа			Үс шат
Өрнөлпроект*ХХК 3Т19-167/09		ЕГ шифр: ӨП-02/2011		Хуудас
		ТГ шифр:	Бүх хуудас	
			А3 10 13	
			2011 он	

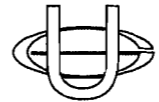
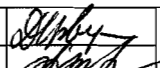
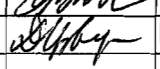
Ханан пийшингийн нүүр тал  
M1:20



Ханан пийшингийн хажуу тал  
M1:20

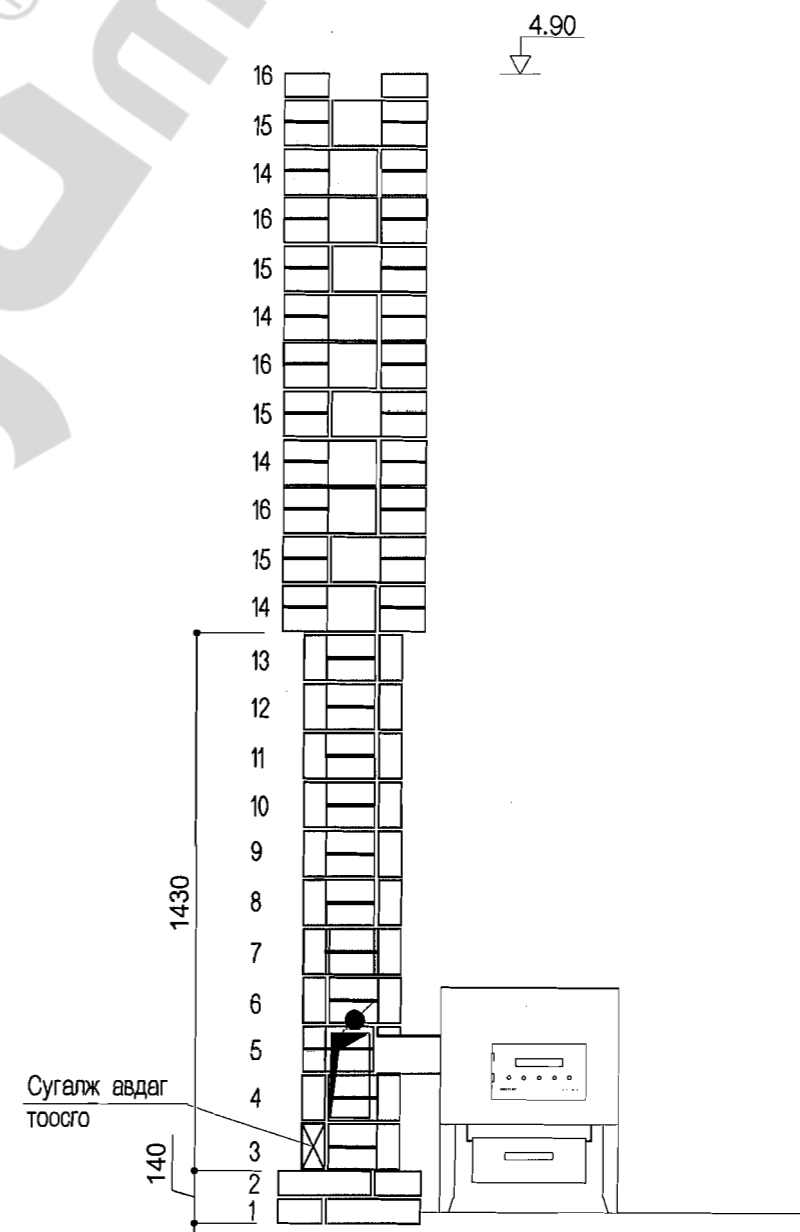
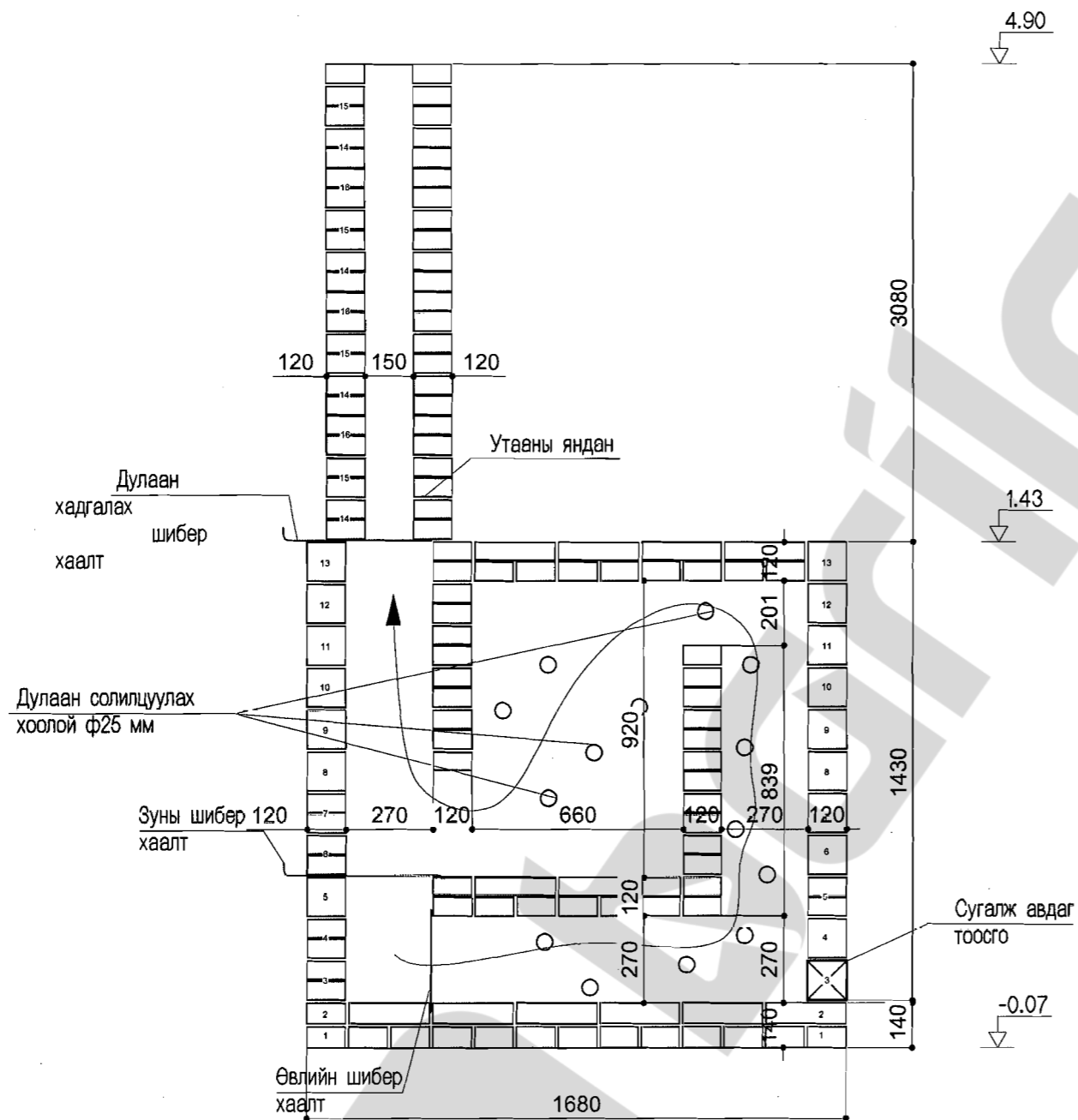


Ханан пийшингийн дотроос даансаа гарсан хэсгийг шатдаггүй чулуун хороогоор дулаалж огих шаардлагатай.  
Ханан пийшинг өрөхдөө ф25 мм-н хурдан халаах зориулалттай труба завсраар нь өрөөд явна.  
Энэ нь пийшингийн халаах чадварыг нэмэгдүүлдэг. хэрэв хэт халаад байвал уг трубаг үйсэн эсвэл модон бөглөөгөөр бөглөж болно.  
5, 13 болон хажуу талын өрөгт завсар үлдсэн шибер хаалтыг нимгэн төмрөөр хийж өгнө.  
3-р өргийн хамгийн захын тоосгыг пийшинг хөөлөх зорилгоор өрөлгүй сугалж авч болохоор хийнэ.

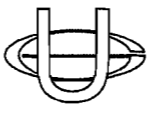
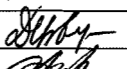
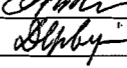

	Эрчим хүчний хэмнэлттэй нэг маягийн хувийн орон сууц термоблокон ханатай хувилбар			БА		
	Архитектор	Д.Цэвэлмаа		Ханан пийшингийн нүүр тал, хажуу тал		
Гүйцэтгэсэн	Г.Ариунтуяа			Үе шат	Хуудас	Бүх хуудас
Шалгасан	Д.Цэвэлмаа		ЕГ шифр: ӨП-02/2011	А3	11	13
"Өрнөлпроект" ХХК 3Т19-167/09			ТГ шифр:	2011 он		

Ханан пийшингийн огтлол-1 М1:20

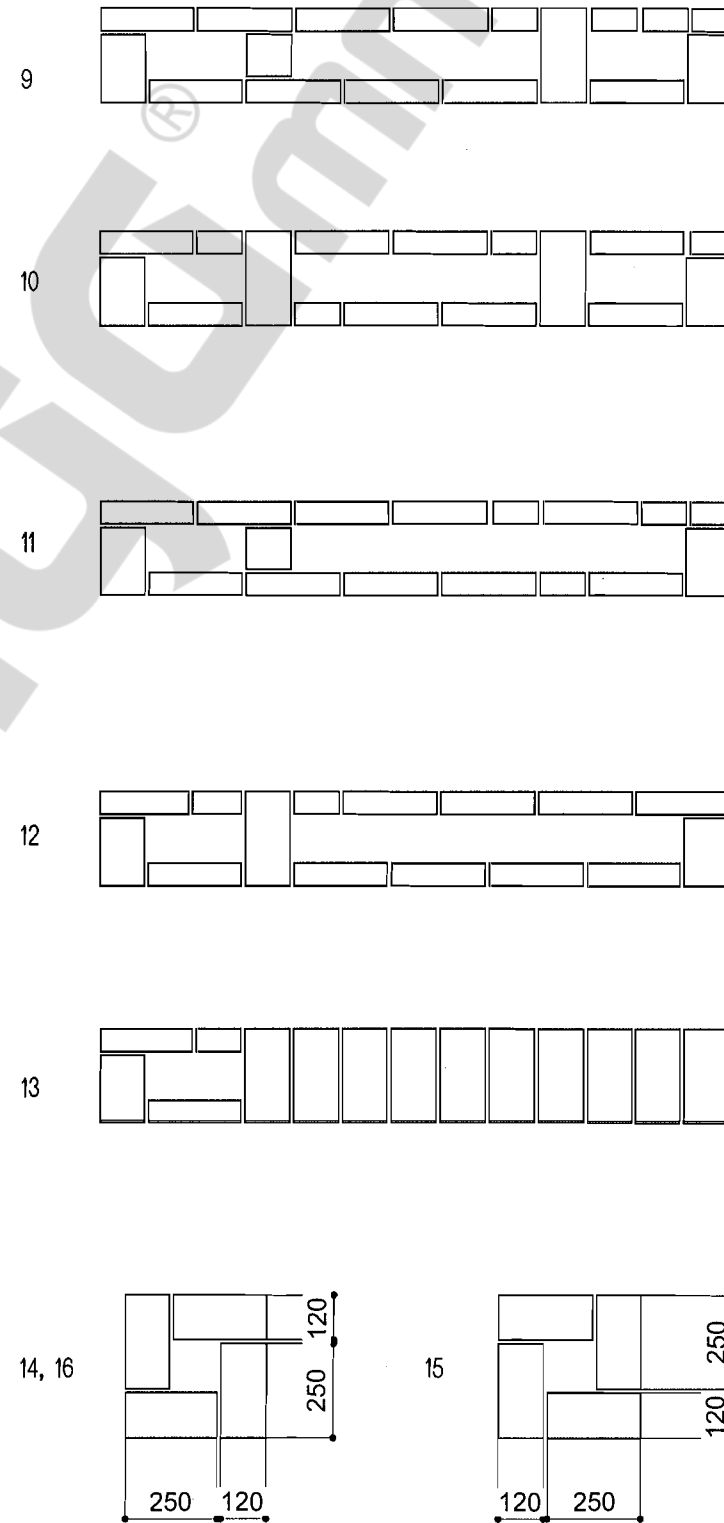
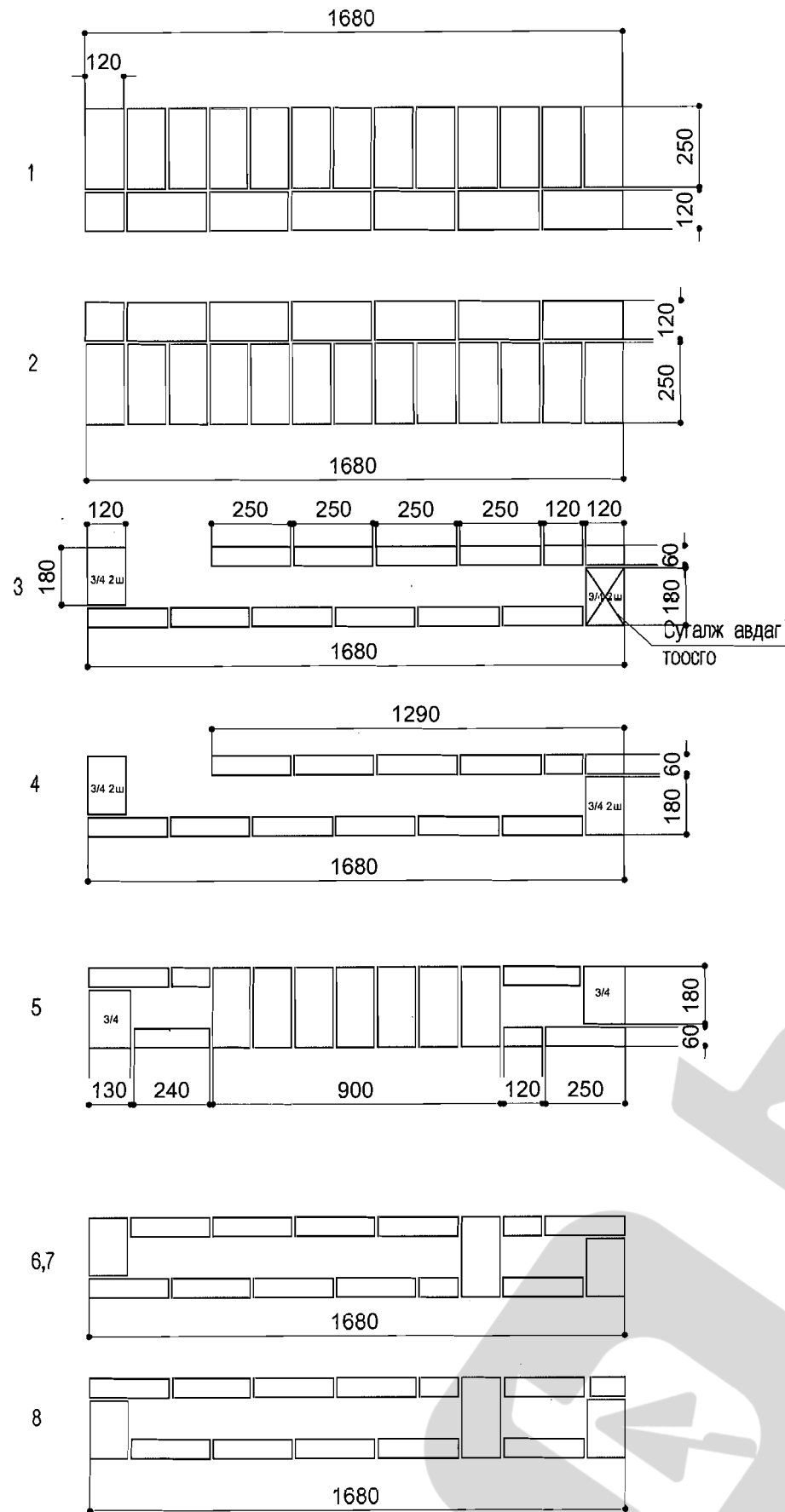
Ханан пийшингийн огтлол-2 М1:20

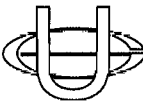
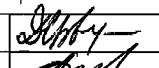
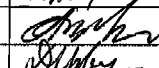
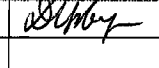


Ханан пийшингийн дээврээс дээшээ гарсан хэсгийг шатдаггүй чулуун хөвөнгөөр дулаалж өгөх шаардлагатай.  
 Ханан пийшинг өрөхдөө ф25 мм-н хурдан халаах зориулалттай труба завсраар нь өрөөд явна.  
 Энэ нь пийшингийн халаах чадварыг нэмэгдүүлдэг. хэрэв хэт халаад байвал уг трубаг үйсэн эсвэл модон бөглөөгөөр бөглөж болно.  
 5, 13 болон хажуу талын өрөгт завсар үлдээн шибер хаалтыг нимгэн төмрөөр хийж өгнө.  
 3-р өргийн хамгийн захын тоосгыг пийшинг хөөлөх зорилгоор өрөлгүй сугалж авч болохоор хийнэ.

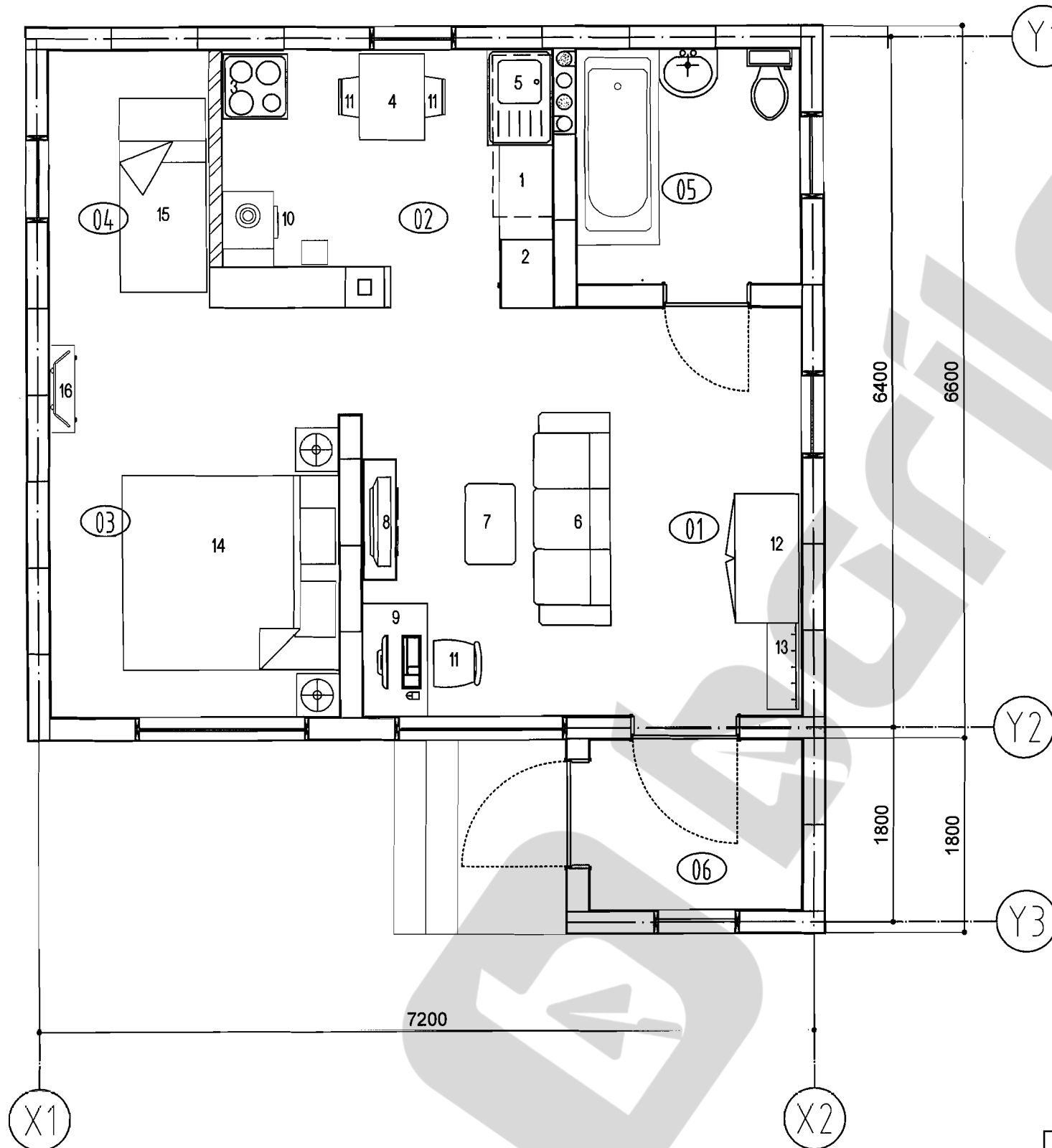
	Эрчим хүчний хэмнэлттэй нэг маягийн хувийн орон сууц термоблокон ханатай хувилбар			БА		
	Архитектор Гүйцэтгэсэн Шалгасан	Д.Цэвэлмаа Г.Ариунтуяа Д.Цэвэлмаа	  	Ханан пийшингийн огтлол 1, 2		
Өрнөлпроект"ХХК 3Т19-167/09	ЕГ шифр: ӨП-02/2011 ТГ шифр:			АЗ	12	Бүх хуудас 13
						2011 он

Ханан пийшингийн өргийн  
байгуулалт М1:20



	Эрчим хүчний хэмнэлттэй нэг маягийн хувийн орон сууц термоблокон ханатай хувилбар				БА		
	Архитектор	Д.Цэвэлмаа			Ханан пийшингийн өргийн байгуулалт		
	Гүйцэтгэсэн	Г.Ариунтуяа			Масштаб 1:50	Үе шат	Хуудас
Өрнөлпроект"XXXK 3T19-167/09	Шалгасан	Д.Цэвэлмаа		ЕГ шифр: ӨП-02/2011	А3	13	13
			ТГ шифр:		2011 он		

Технологийн байгуулалт  
М1:50

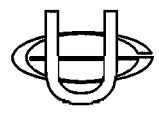
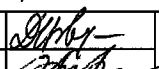
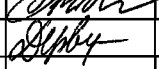



Өрөө тасалгааны тодорхойлолт

№	Нэр	Талбай м2		
1	Зочны өрөө	15.60		
2	Гал тогоо	6.77		
3	Унтлагын өрөө	10.18		
4	Хүүхдийн өрөө	3.60		
5	Ариун цэврийн өрөө	4.40		
6	Гонх	3.20		
	Бүгд	43.75		

Тоног төхөөрөмжийн тодорхойлолт

№	Нэрс	Тоо ширхэг	Хэмжээ	Чадал квт нэгж
1	Аяга тавагны шүүгээ	1	-	-
2	Хөргөгч	1	-	-
3	Цахилгаан плитка	1	-	-
4	Ширээ	1	-	-
5	Угаалтуур	1	-	-
6	Буйдан	1	-	-
7	Сэтгүүлийн ширээ	1	-	-
8	Зурагт	1	-	-
9	Бичгийн ширээ	1	-	-
10	Пийшин	1	-	-
11	Сандал	3	-	-
12	Хувцасны шүүгээ	1	-	-
13	Хувцасны өлгүүр	1	-	-
14	Хоёр хүний ор	1	-	-
15	Хүүхдийн ор	1	-	-
16	Тольтой шүүгээ	1	-	-

 Эрнэлпроект*ХХК 3Т19-167/09	Эрчим хүчний хэмнэлттэй нэг маягийн хувийн орон сууц термоблокон ханатай хувилбар			БА		
	Архитектор	Д.Цэвэлмаа		Технологийн байгуулалт		
	Гүйцэтгэсэн	Г.Ариунтуяа			Масштаб 1:50	Үе шат
Шалгасан	Д.Цэвэлмаа		ЕГ шифр: ӨП-02/2011		А3	1
				ТГ шифр:	2011 он	



## Зургийн жагсаалт

Д.д	Зургийн нэр	Марк
1	Зургийн жагсаалт, тайлбар бичиг	ББ-1
2	Суурийн байгуулалт, огтлол1-1,Хэсэглэл "А", түүвэр	ББ-2
3	Суурийн огтлол 2-2+4-4 ба төмөр бетон бүсний огтлол, түүвэр	ББ-3
4	Шалны модон каркасны байгуулалт, огтлол1-1+3-3, түүвэр	ББ-4
5	Термоблокон ханын дэлгээсүүд, нэгдсэн түүвэр	ББ-5
6	Термоблокон ханын дэлгээсүүд, хэсэглэл А;Б, огтлол 3-3+ 5-5, түүвэр	ББ-6
7	Хэсэглэл В+Л, огтлол 6-6, түүвэр	ББ-7
8	Банзан татангын байгуулалт, огтлол 5-5; 6-6, нэгдсэн түүвэр	ББ-8
9	Дээврийн Огтлол 1-1,2-2	ББ-9
10	Дээврийн Огтлол 3-3;5-5, түүвэр	ББ-10
11	Дээврийн Огтлол 4-4;6-6, хэсэглэл А-А, Б-Б, түүвэр	ББ-11
12	Татангын хэсэглэлүүд , түүвэр	ББ-12

## Тайлбар бичиг

### Ерөнхий хэсэг

Амины орон сууцны барилга бүтээцийн ажлын зургийг батлагдсан барилгын зураг төсөл боловсруулах гэрээ, зургийн даалгавар,Барилга архитектурын зургийг үндэслэн зураг төслийн "Өрнөлпроект" ХХК-д боловсруулав.

Барилга бүтээцийн төлөвлөлтийг байгаль цаг уурын доорхи нөхцөлд тохируулан төлөвлөв.

Үүнд: Гадна агаарын тооцооны температур -39°С  
Цасны ачаалал 50кг/м2  
Салхины ачаалал 35 кг/м  
Газар хөдлөлийн балл 8 балл

Барилгын хийц бүтээцийн шийдэл нь тэнхлэгээрээ 6.4м х 7.2м хэмжээтэй нэг давхар, термоблокон ханатай, банзан татанга бүхий модон хучилттай болно .

Барилга угсралтын ажлыг гүйцэтгэхдээ "Нэг айлын орон сууцны барилгын төлөвлөлт, угсралт" БНБД31-09-07 норм дүрмийг баримтлах шаардлагатай.



### Буурь

Буурь хөрсийг элсээр чигжигдсэн хуурай хайр хайрган хөрс байхаар төлөвлөв. Газар шорооны ажил гэсгэлэн нөхцөлд гар аргаар малтахад III.

Урьдчилсан тооцооны эсэргүүцэл  $R_0=400$  кПа,

Уг барилгыг тухайн барилга барих газарт нь инженер геологийн судалгаа хийлгэж дүгнэлт гаргуулан суурийн зурагт холболт хийлгэх шаардлагатай.

### Суурь

Барилгын суурийг цутгамал бетон шугаман суурьтайгаар төлөвлөв. Цутгамал шугаман суурийн дээгүүр 15см-ийн зузаантай төмөр бетон бүс хийнэ. Шугаман суурийн бетоны анги В7.5, төмөр бетон бүсний бетоны анги В12.5. арматурын анги АI, АIII байхаар зурагт тусгав. Гадна довжоог В 7.5 ангийн бетоноор зураг төслийн дагуу гүйцэтгэнэ. Суурийн ажлыг хийх явцад сууринд гарах нүх, шугам сүлжээний оролтыг заавал гаргаж өгсөн байх шаардлагатай. Шугаман суурийн хөрстэй харьцах бүх гадаргууг халуун хар тосоор 2 дахин түрхлэг хийнэ. Суурийг цутгах явцад ул банз бэхлэх анкер боолтуудыг зурагт үзүүлсэн алхамтайгаар байрлуулсан байх шаардлагатай. Газар шорооны ажлыг хийж эхлэхээс өмнө барилгажилтын талбайд тандалт хийж цахилгааны болон холбооны кабель, бусад шугам сүлжээ байгаа эсэхийг нарийн тодруулсан байх шаардлагатай. Суурийн нүхийг нийтэд нь механизмаар ухах тохиолдолд төслийн түвшингээс 15 см дутуу ухах түүнээс доош суурь суух төслийн түвшин хүртэл гараар ухах хэрэгтэй. Суурийн ажлыг гүйцэтгэхдээ барилгын газар шороо ба буурь суурийн ажил гүйцэтгэх БНБД2,02,01-94-ийн шаардлагыг баримтлан "Нэг айлын орон сууцны барилгын төлөвлөлт, угсралт" БНБД- заасан заалтийн дагуу гүйцэтгэнэ.

### Шал

Модон шалны дам нуруу нь 2/38x185мм/-ийн стандарт хэмжээтэй шулуун 19%-иас ихгүй чийгтэй зүсмэл банзыг давхарлаж хийсэн нийлмэл дам нуруу байна. Нийлмэл дам нурууны тэнхлэг хоорондын зай 500мм байхаар төлөвлөв. 2/38x185/ банзыг хооронд нь хадаж бэхлэхдээ тэдгээрийг нэг элемент мэт ажиллах нөхцөлийг хангасан байх шаардлагатай. Шалны хучилтанд Зоргодсон хавтан OSB15.0-г хэрэглэнэ. Дэвсгэрийг хавтан хоорондын зай 1мм-ээс багагүй завсартай угсарна. Шалны хучилтанд хэрэглэх хадаас нь зэврэлтэнд тэсвэртэй хадаас байна. Дам нуруу хоорондын зайнд R-30 маркийн эрдэс хөвөнгөөр зураг төслийн дагуу дулаална.

### Хана

Барилгын гадна болон дотор ханыг термоблокоор өрж хийхээр зураг төсөлд тусгав. Нэг термоблокон гулдмай нь 4 ширхэг 138 мм-ийн нүхтэй бөгөөд, дундаа нэг нүх алгасаж 400 мм тутамд нүх бүрт төмөр бетон цутгаж хийх ба бетоны анги В20. Ингэснээр ханын бүтэц нь каркасан хэлбэрээр ажиллах бөгөөд, бат бэх даац нь сайжирна. Үлдсэн 400 мм-ийн нүх тутамд нугалмал швеллер төмрийг суулгаж өгөх ба, үүндээ гадна, дотор ханын өнгөлгөөг тогтооно.

### Татанга

Газар дээр нь бэлтгэсэн Татанга нь бат бэхийн болон хөшүүн чанарын тодорхой шаардлагыг хангасан байх ёстой. Татангыг стандарт хэмжээтэй зүсмэлээр хийж металл түдүүлээр холбоно. Стандарт хэмжээт үйлдвэрийн аргаар боловсруулсан зүсмэлийг ашиглана. Инженерээс зөвшөөрөл аваагүй бол ямар ч тохиолдолд татангын эд ангийг тайрах, сэтлэх, ховил гаргахыг хориглоно. Холбогч түдүүлгийг пресслэх бөгөөд хадахгүй. Нэмэлт металл бэхлэгчнүүд нь хүчтэй салхи, газар хөдлөлтийн үед найдвартай бат бөх нөхцөлийг хангана. Дээвэрт хучилтын хавтан хэрэглээгүй. Татангын тэнхлэг хоорондын зай 600мм байна. Дээврийн байнгын холбоосыг угсарч дуусах хүртэл татангад түр бэхлэгээ хийнэ. OSB 9.5 зоргодсон хавтан нь араг бүтээцэд тэгш өнцөг үүсгэн байрлахаар угсарна. Хавтан хооронд 1мм-ээс багагүй завсартай угсарна.

### Хучилт ба Дээвэр

Татангын доод бүсэнд гипсэн хавтанг хадаж дээр нь уур тусгаарлагч полиэтилен дэвсэж R-30 маркийн эрдэс хөвөнгөөр дулаална. Татангын дээд бүсэнд зоргодсон хавтан OSB9.5 хадаж будагтай хэвлэмэл гөлмөн төмөр дээвэр хийнэ. Будагтай хэвлэмэл гөлмөн төмрийн зузаан б=8 мм-ээс багагүй байна.

### Манаас

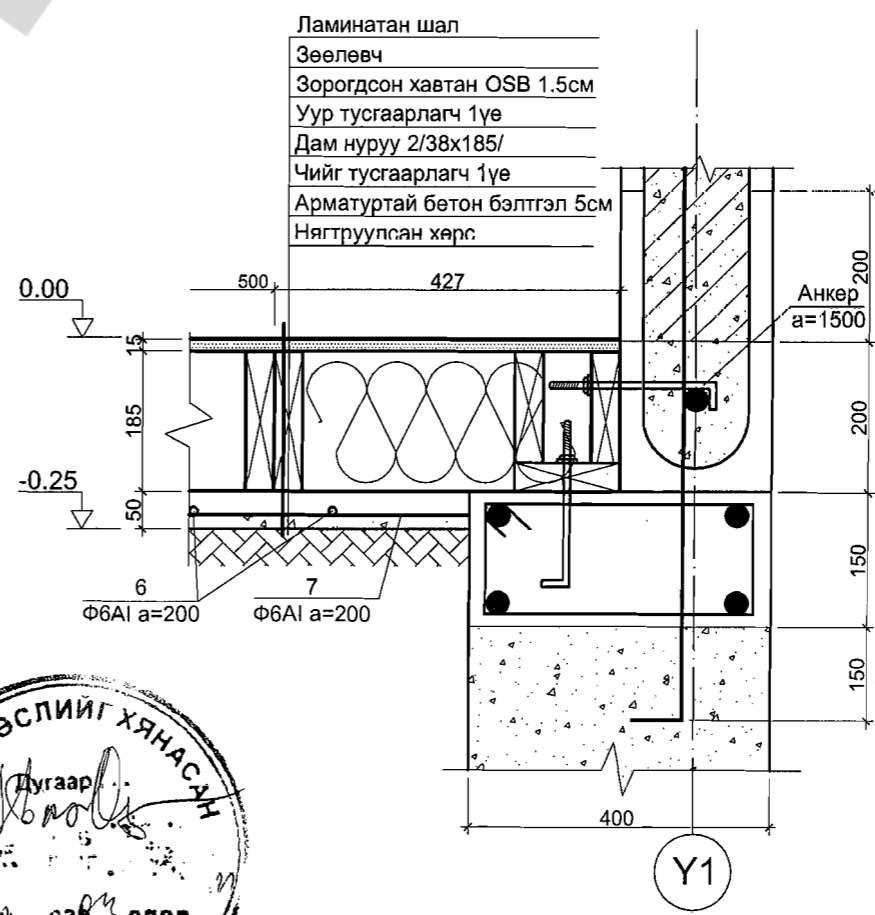
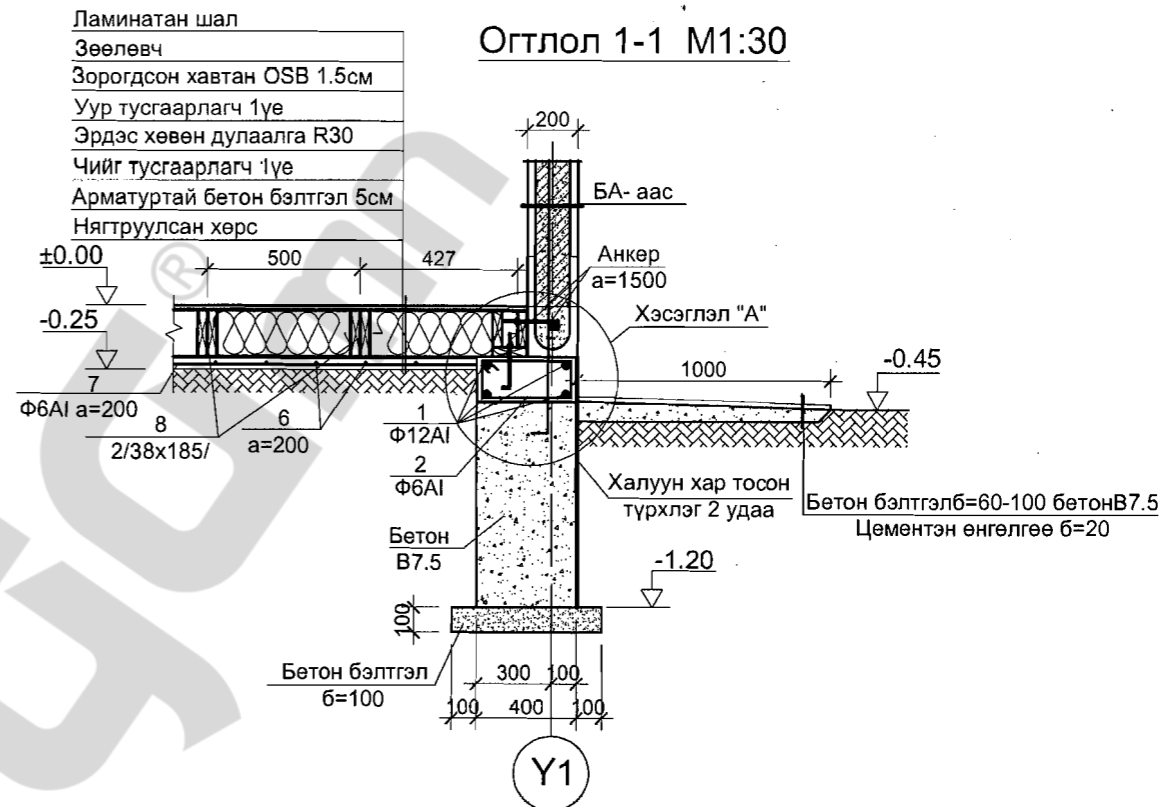
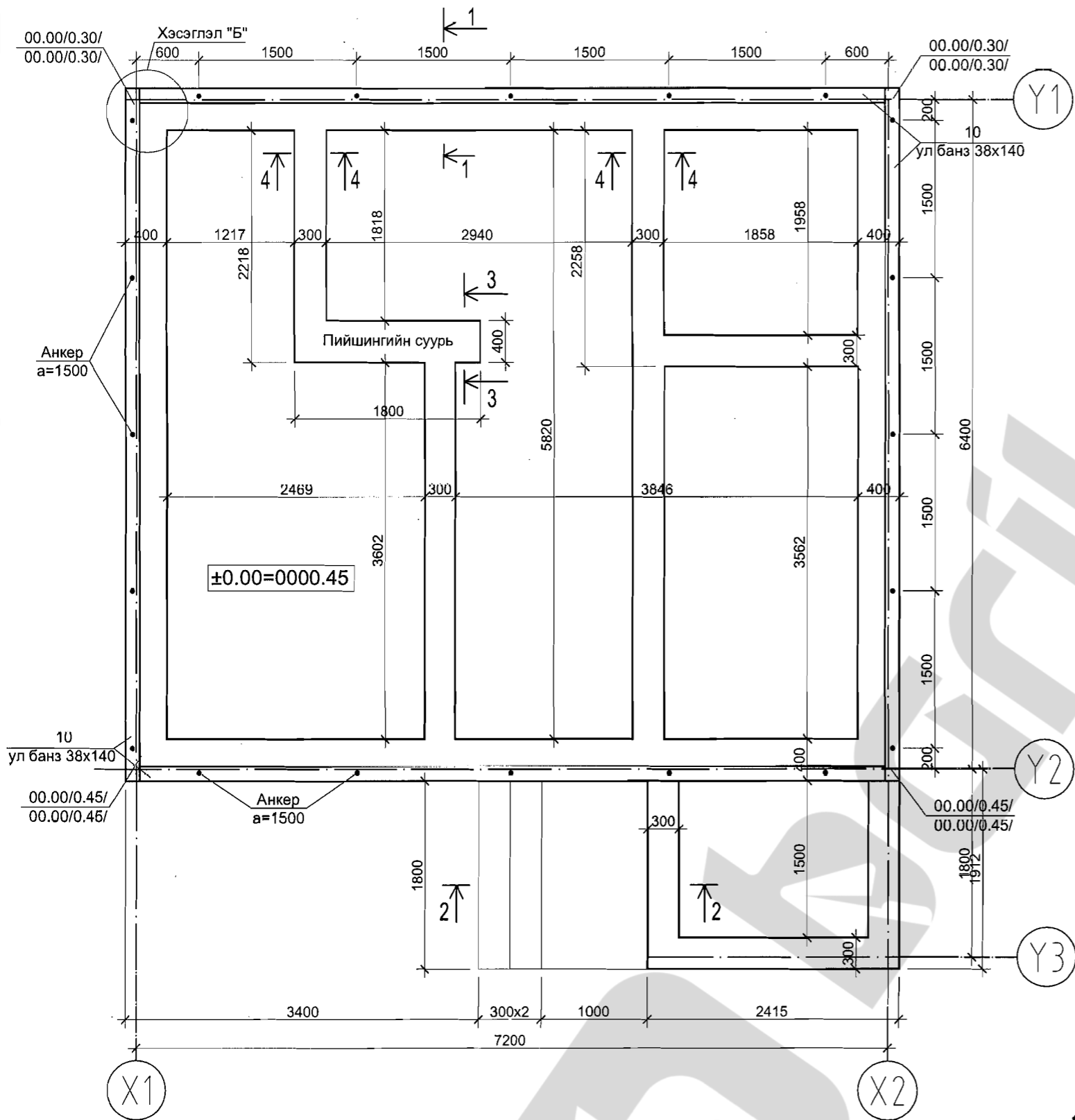
Барилгын эргэн тойронд 100см -ийн өргөн бетон манаасийг барилгаас гадгагш налуутай /  $i=0.02$  / хийж өгнө. Орчны тохижилтын ажлыг зургийн дагуу БНБД3,01,06-90-ийг баримтлан гүйцэтгэх хэрэгтэй.

### Анхаар

1.Барилга угсралтын ажлыг дулааны улиралд гүйцэтгэхээр зураг төсөлд тусгав. Хэрэв хүйтний улиралд гүйцэтгэх бол барилгын норм дүрэм БНБД III 02.01-90-ийн зохих заалтуудыг баримтлах хэрэгтэй.

Эрчим хүчний хэмнэлттэй нэг маягийн хувийн орон сууц, 44м² талбайтай Термоблокон хувилбар				ББ		
Инженер Гүйцэтгэсэн	Ц.Цэрэндаваа	Зургийн жагсаалт, тайлбар бичиг	МАСШТАБ М1:1			
	Ц.Цэрэндаваа		Үе шат	Хуудас	Бүх хуудас	
Шалгасан	Ж.Шажинбат	ЕГ шифр: ӨП-02/2011	А.3	1	12	
Өрнөлпроект ХХК		ТГ шифр:	2011 он			

Суурийн байгуулалт М1:50



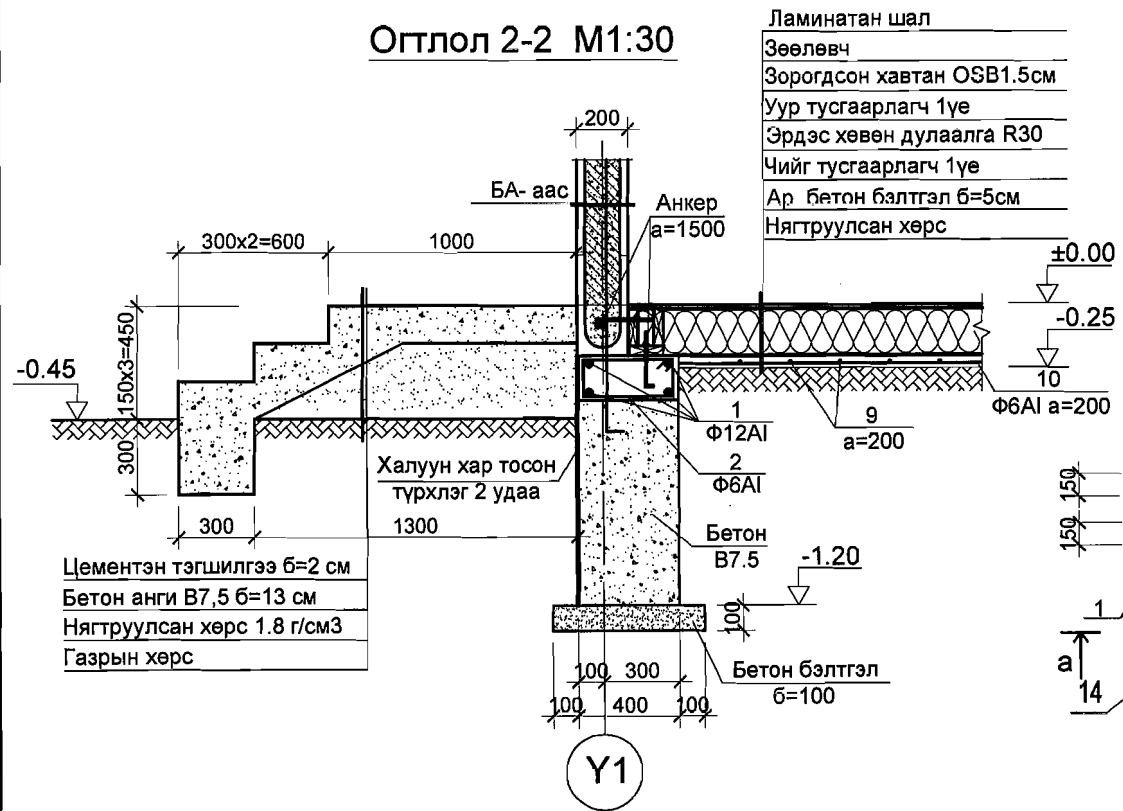
Марк поз	Тэмдэглэгээ	Нэр	Тоо шир	Жин /кг/	Тайлбар /кг/
		Суурийн нэгдсэн түүвэр			
		Төмөр бетон бүс бетон анги В12.5	1	187.2	V=2.01 м3
		Арматуртай бетон бэлтгэл бетон В12.5	1	94.07	V=2.06 м3
		Гадна довжоо бетон анги В7.5			V=0.93 м3
		Суурийн доорхи бэлтгэл бетон В5.0			V=2.12 м3
		Шугаман суурийн бетон анги В7.5			V=16.03 м3
		Анкер	44	0.28	



Эрчим хүчний хэмнэлттэй нэг маягийн хувийн орон сууц. 44м² талбайтай Термоблокон хувилбар			ББ		
Инженер	Ц.Цэрэндаваа	Суурийн байгуулалт, огтлол 1-1, хэсэглэл "А", түүвэр	МАСШТАБ М1:50,30		
Гүйцэтгэсэн	Ц.Цэрэндаваа		Үе шат	Хуудас	Бүх хуудас
Шалгасан	Ж.Шажинбат	ЕГ шифр: ӨП-02/2011	А.3	2	12
Өрнөлпроект ХХК		ТГ шифр:	2011 он		

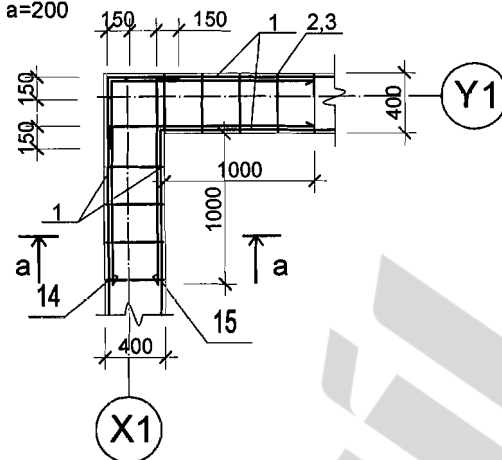
Зөвшөөрөлцсөн		
БА	Г. Ариунтуяа	<i>[Signature]</i>
ХС	Ц. Энхболд	<i>[Signature]</i>
ЦБУ	П. Чулуунцэцэг	<i>[Signature]</i>
Цах.	Ц. Цэрэнпил	<i>[Signature]</i>
ХД	З. Пүрэвсүрэн	<i>[Signature]</i>

Огтлол 2-2 М1:30



- Ламинатан шал
- Зөөлөвч
- Зорогдсон хавтан OSB1.5см
- Уур тусгаарлагч 1үе
- Эрдэс хөвөн дулаалга R30
- Чийг тусгаарлагч 1үе
- Ар бетон бэлтгэл б=5см
- Нягтруулсан хөрс

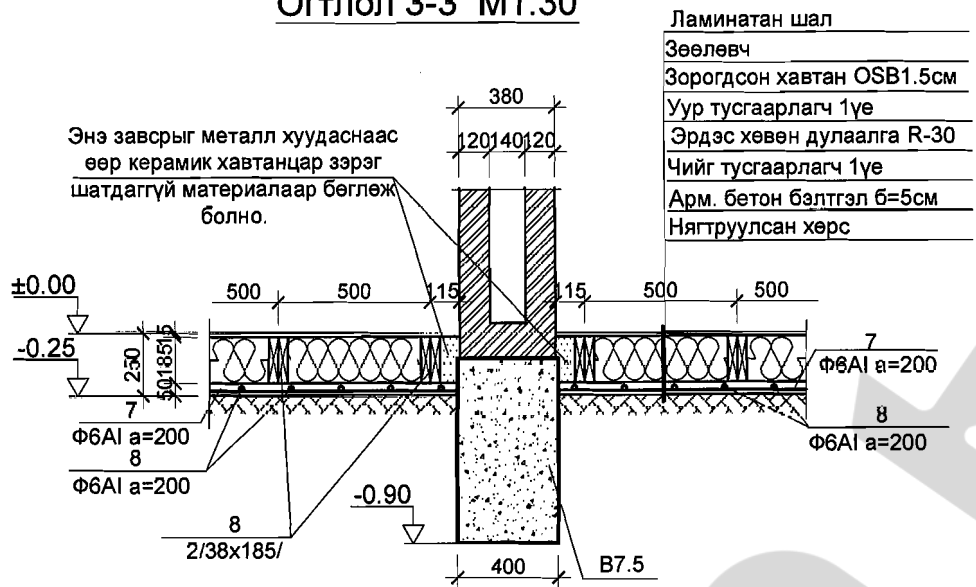
Хэсэглэл Б



Хэсгийн тодорхойлолт

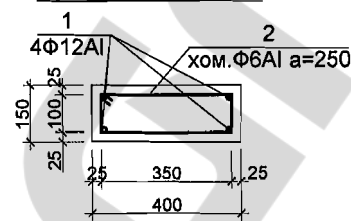
Позиц	Загвар	Позиц	Загвар
14	1360 75 75	5	220 150 Анкер ф12АІ
15	1030 75 75	2	435 185 350 100
		4	335 185 250 100

Пийшингийн суурь  
Огтлол 3-3 М1:30

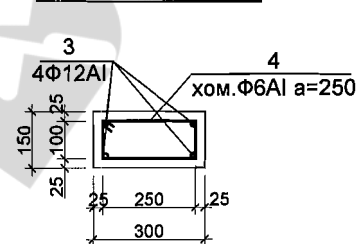


- Ламинатан шал
- Зөөлөвч
- Зорогдсон хавтан OSB1.5см
- Уур тусгаарлагч 1үе
- Эрдэс хөвөн дулаалга R-30
- Чийг тусгаарлагч 1үе
- Арм. бетон бэлтгэл б=5см
- Нягтруулсан хөрс

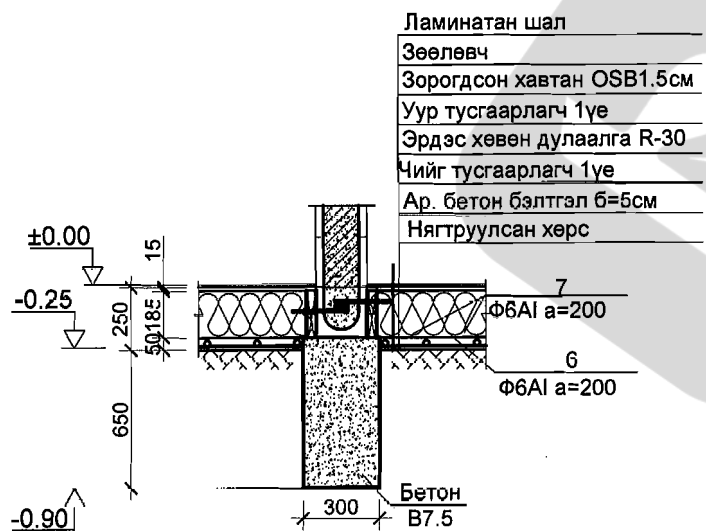
Төмөр бетон бүс 400 мм  
өргөнтэй М1:20



Төмөр бетон бүс 300 мм  
өргөнтэй М1:20

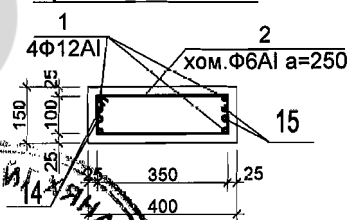


Огтлол 4-4 М1:30



- Ламинатан шал
- Зөөлөвч
- Зорогдсон хавтан OSB1.5см
- Уур тусгаарлагч 1үе
- Эрдэс хөвөн дулаалга R-30
- Чийг тусгаарлагч 1үе
- Ар. бетон бэлтгэл б=5см
- Нягтруулсан хөрс

Огтлол а-а 300,400мм  
өргөнтэй М1:20



Материалын тодорхойлолт

Марк поз	Тэмдэглэгээ	Нэр	Тоо шир	Жин /кг/	Тайлбар /кг/
		Суурийн нэгдсэн түүвэр			
		Төмөр бетон бүс	1	187.2	
1		Ф12АІІІ Гост5781-82 L=30000 п/м	4	26.6	
2		Ф6АІ Гост5781-82 L=1070	136	0.24	
3		Ф12АІІІ Гост5781-82 L=7000 п/м	4	6.22	
4		Ф6АІ Гост5781-82 L=870	24	0.20	
		Хэсэглэл Б	4	4.62	буланд байна
14		Ф12АІІІ Гост5781-82 L=2870	1	2.55	
15		Ф12АІІІ Гост5781-82 L=2330	1	2.07	
		Анкер		0.28	
5		Ф12АІІІ Гост5781-82 L=270	1	0.26	
		Шайба М12 Гост11371-68*	1	0.006	
		Гайка М12 Гост5915-70*	1	0.015	
		Бетон анги В12.5			2.01 м3
		Арматуртай бетон бэлтгэл	1	94.07	
6		Ф6АІ Гост5781-82 L=6610	30	1.47	
7		Ф6АІ Гост5781-82 L=5820	34	1.30	
8		Ф6АІ Гост5781-82 L=1500	9	0.33	
9		Ф6АІ Гост5781-82 L=1820	7	0.40	
		Бетон анги В12.5			2.06 м3

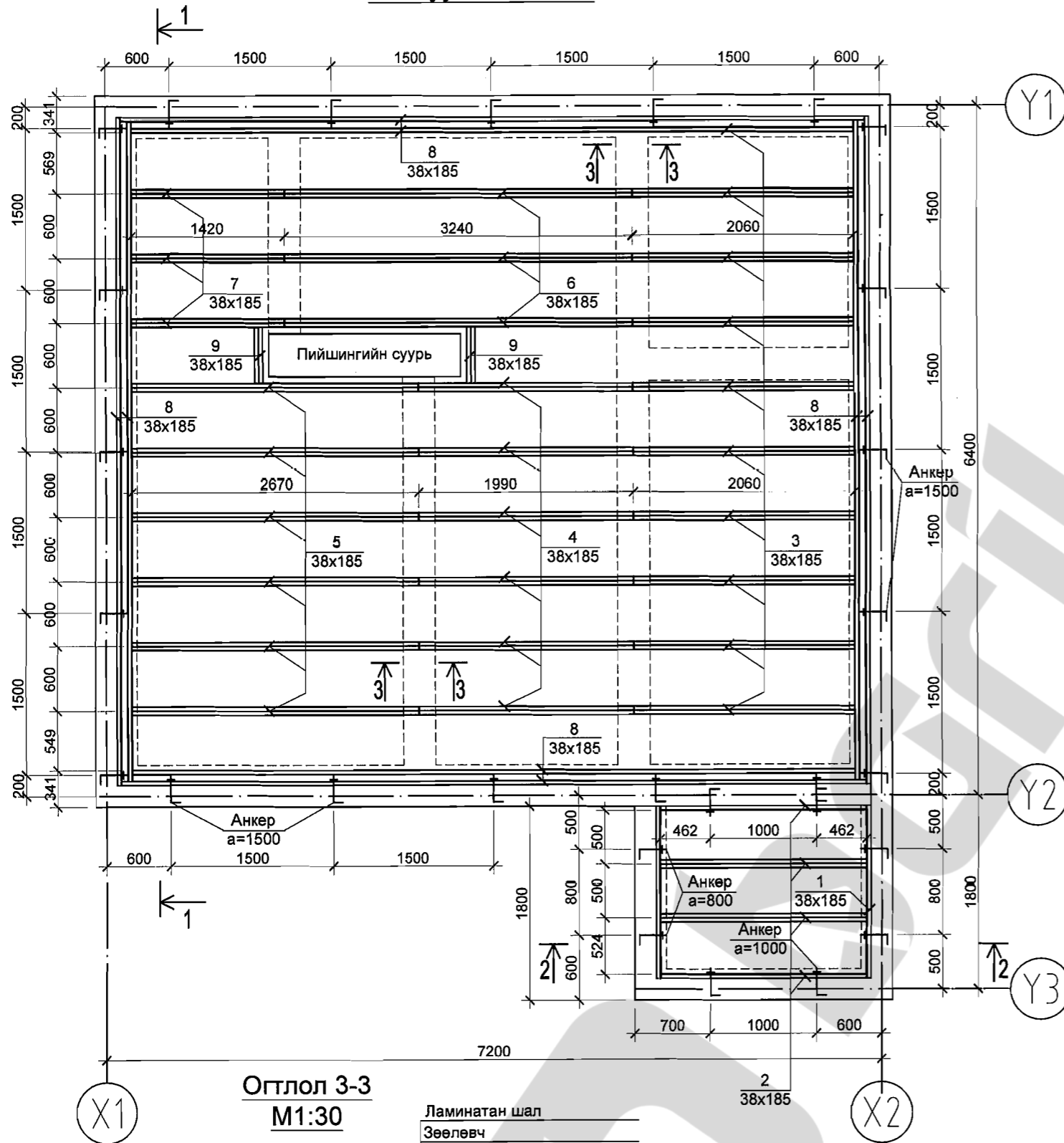
Тайлбар

- Шугаман суурийн дээд хэсгээр В12.5 ангийн бетоноор төмөр бетон бүс цутгана.
- Төмөр бетон бүсийг цутгахдаа анкерийг а=1500 мм-ийн алхамтайгаар байрлуулна.
- Суурийн хажуугаар болон шалан дор нягтруулах хөрс нь хуурай хайрган хөрс байх шаардлагатай, бөгөөд хөрсийг  $\gamma_{ск}=1.8\text{г/см}^3$  болтол 20см тутамд сайтар нягтруулах хэрэгтэй.
- Барилгын талбай тэгшлэхэд гарсан ургамлын үндэс бүхий өнгөн хөрсийг эргүүлж ашиглахыг хориглоно.
- Суурийг цутгахын өмнө термоблокон ханын гаргалгаа арматурыг заавал гаргасан байна.
- ББ-2-тай хамт үз.



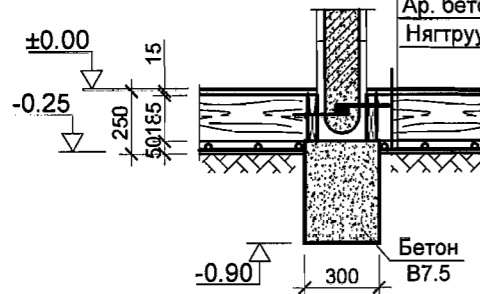
Эрчим хүчний хэмнэлттэй нэг маягийн хувийн орон сууц. 44м² талбайтай Термоблокон хувилбар				ББ		
Инженер	Ц.Цэрэндаваа	Суурийн огтлол 2-2+4-4 ба төмөр бетон бүсний огтлол, түүвэр	МАСШТАБ М1:50,100			
Гүйцэтгэсэн	Ц.Цэрэндаваа		Үе шат	Хуудас	Бүх хуудас	
Шалгасан	Ж Шажинбат	ЕГ шифр: ӨП-02/2011	А.3	3	12	
Өрнөлпроект ХХК		ТГ шифр:	2011 он			

Шалны дам нурууны  
байгуулалт М1:50

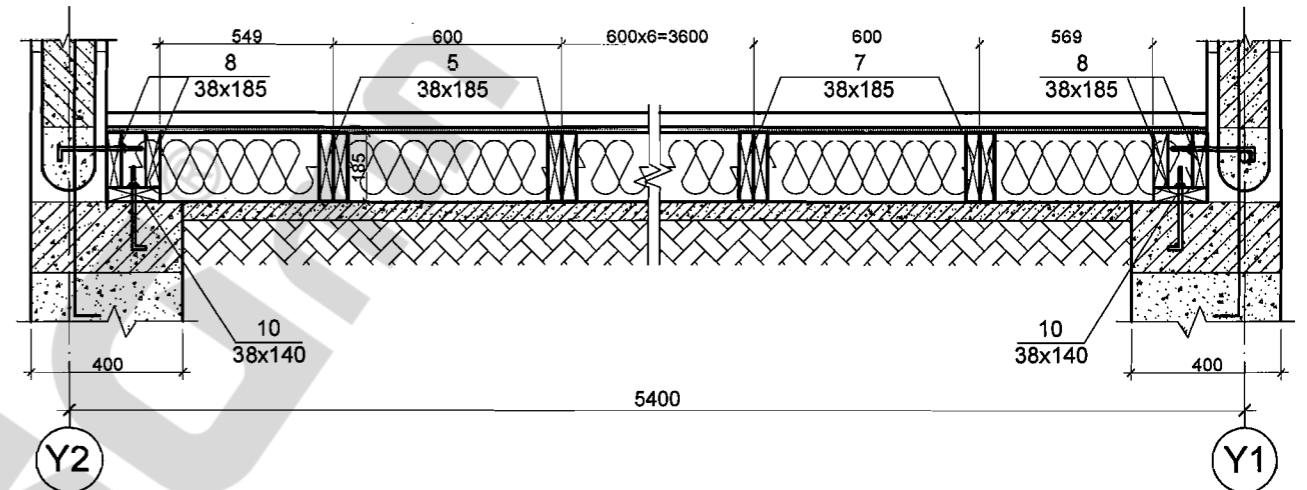


Огтлол 3-3  
М1:30

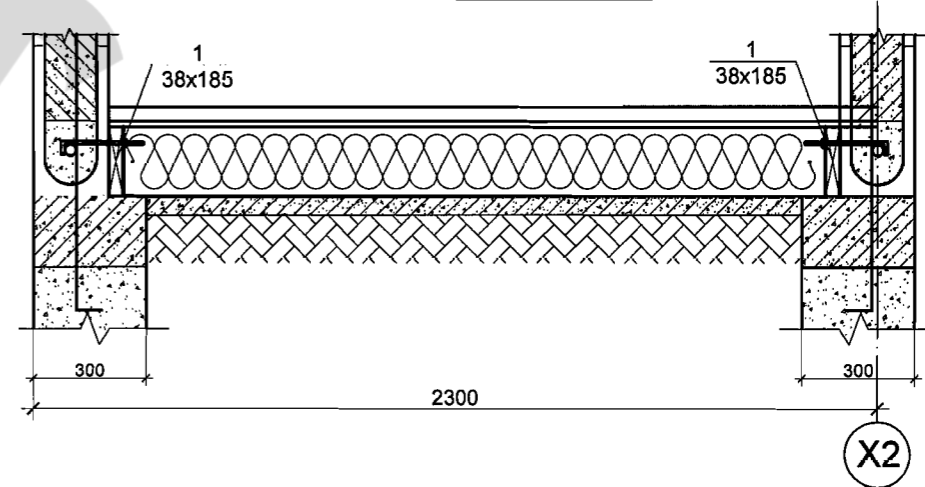
- Ламинатан шал
- Зөөлөвч
- Зоргодсон хавтан OSB1.5см
- Уур тусгаарлагч 1үе
- Эрдэс хөвөн дулаалга R-30
- Чийг тусгаарлагч 1үе
- Ар. бетон бэлтгэл б=5см
- Нягтруулсан хөрс



Огтлол 1-1 М1:20



Огтлол 2-2 М1:20

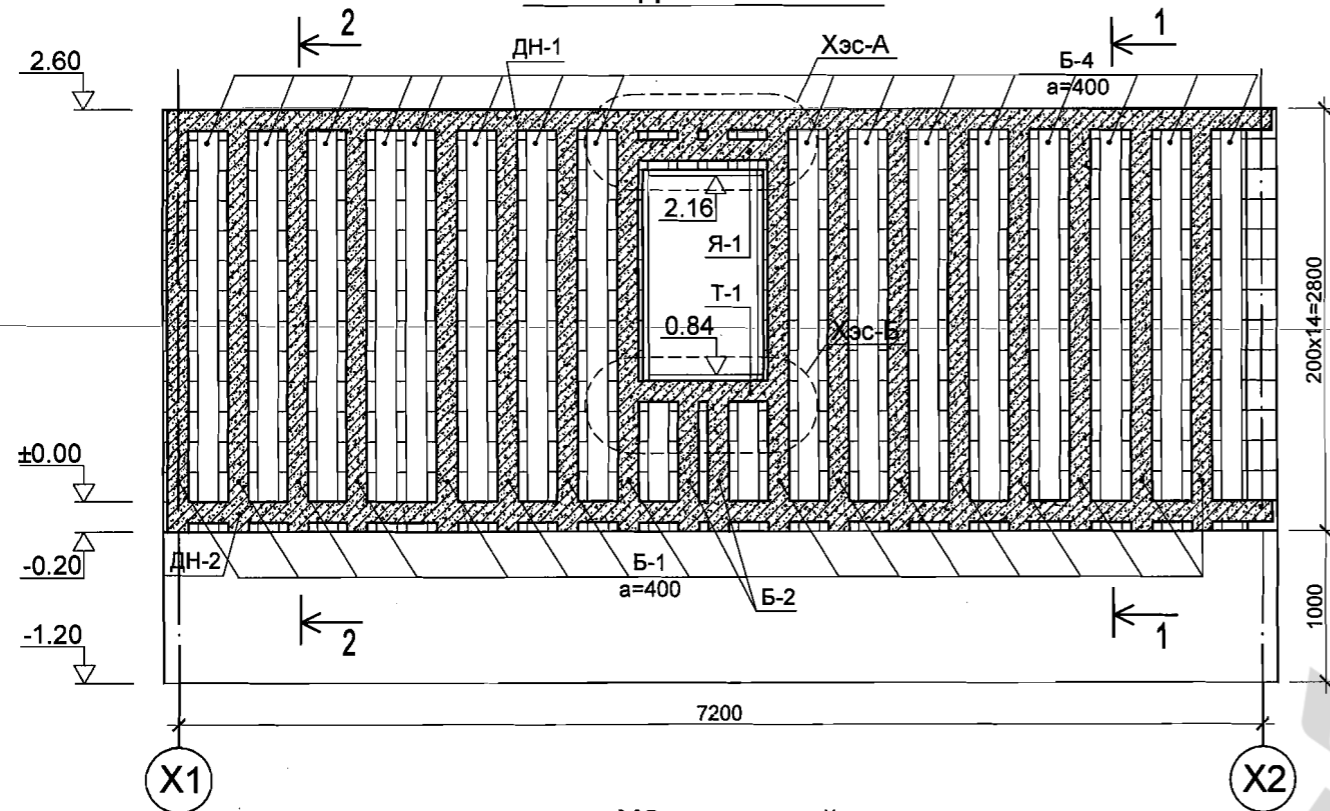


Материалын тодорхойлолт

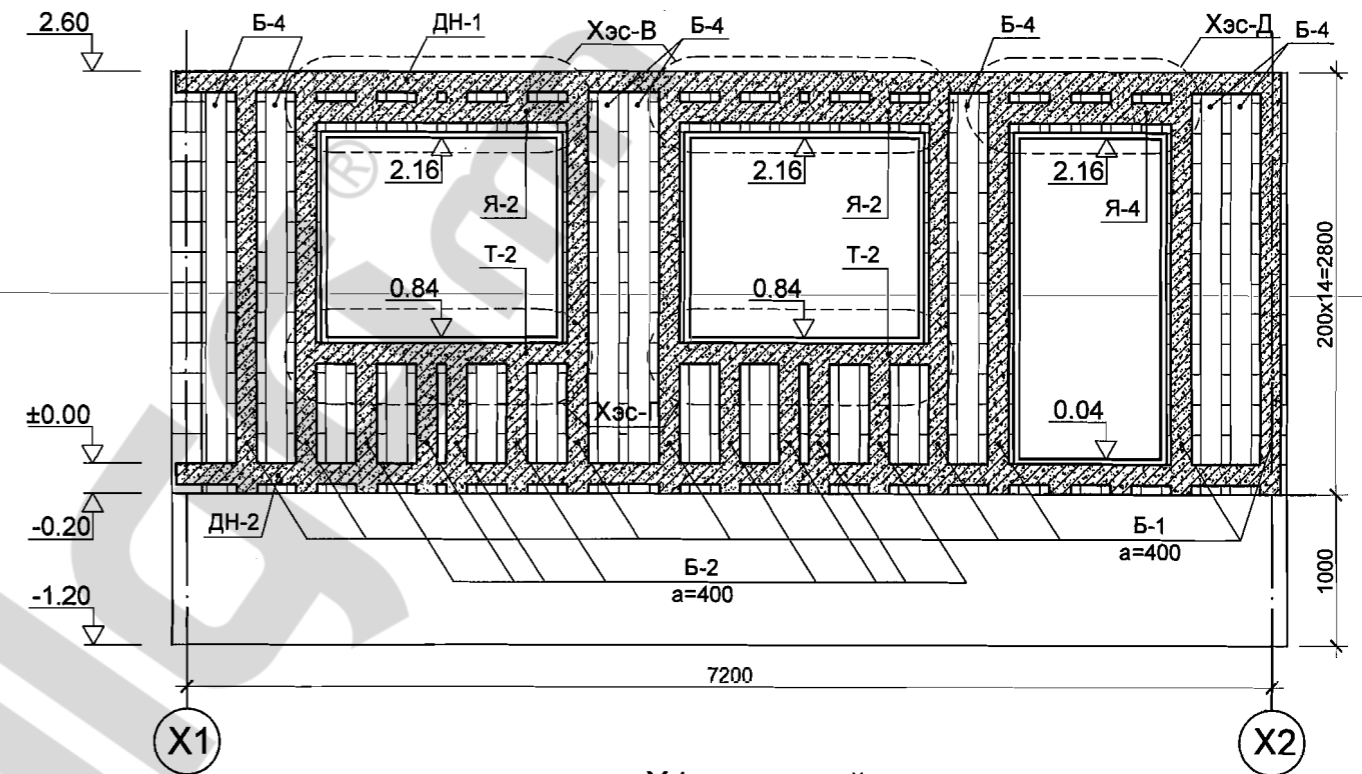
Поз	Тэмдэглэгээ	Нэр	Тоо шир	Нэгж эзлэхүүн м3	Нийт эзлэхүүн м3
		Шаланд орох модон каркас	1		1.393м <sup>3</sup>
1	MNS 391	Мөргөцөг"д/н-ы банз 38x185 L=1600	2	0.011м <sup>3</sup>	0.022м <sup>3</sup>
2	"-	Нийлмэл"д/н-ы банз 38x185 L=1925	6	0.014м <sup>3</sup>	0.084м <sup>3</sup>
3	"-	Нийлмэл"д/н-ы банз 38x185 L=2060	18	0.014м <sup>3</sup>	0.252м <sup>3</sup>
4	"-	Нийлмэл"д/н-ы банз 38x185 L=1990	12	0.014м <sup>3</sup>	0.168м <sup>3</sup>
5	"-	Нийлмэл"д/н-ы банз 38x185 L=2670	12	0.019м <sup>3</sup>	0.228м <sup>3</sup>
6	"-	Нийлмэл"д/н-ы банз 38x185 L=3240	6	0.023м <sup>3</sup>	0.138м <sup>3</sup>
7	"-	Нийлмэл"д/н-ы банз 38x185 L=1420	6	0.010м <sup>3</sup>	0.060м <sup>3</sup>
8	"-	Мөргөцөг"д/н-ы банз 38x140 L=52.0 у/м	1	0.277м <sup>3</sup>	0.277м <sup>3</sup>
9	"-	Нийлмэл"д/н-ы банз 38x185 L=525	6	0.004м <sup>3</sup>	0.024м <sup>3</sup>
10	"-	Ул банз 38x140 L=26.4 у/м	1	0.140м <sup>3</sup>	0.140м <sup>3</sup>
		Шалны хучилтанд орох хавтан			
	Гост30244-94	Зоргодсон хавтан OSB 15.0 46.6 м <sup>2</sup>	16	2.98м <sup>2</sup>	

Эрчим хүчний хэмнэлттэй нэг маягийн хувийн орон сууц. 44м <sup>2</sup> талбайтай Термоблокон хувилбар			ББ		
Инженер	Ц.Цэрэндаваа	Шалны модон каркасны байгуулалт, огтлол1-1+3-3, түүвэр	МАСШТАБ М1:50,100		
	Гүйцэтгэсэн Ц.Цэрэндаваа		Үе шат	Хуудас	Бүх хуудас
Шалгасан	Ж.Шажинбат	ЕГ шифр: ӨП-02/2011	А.3	4	12
Өрнөлпроект ХХК		ТГ шифр:	2011 он		

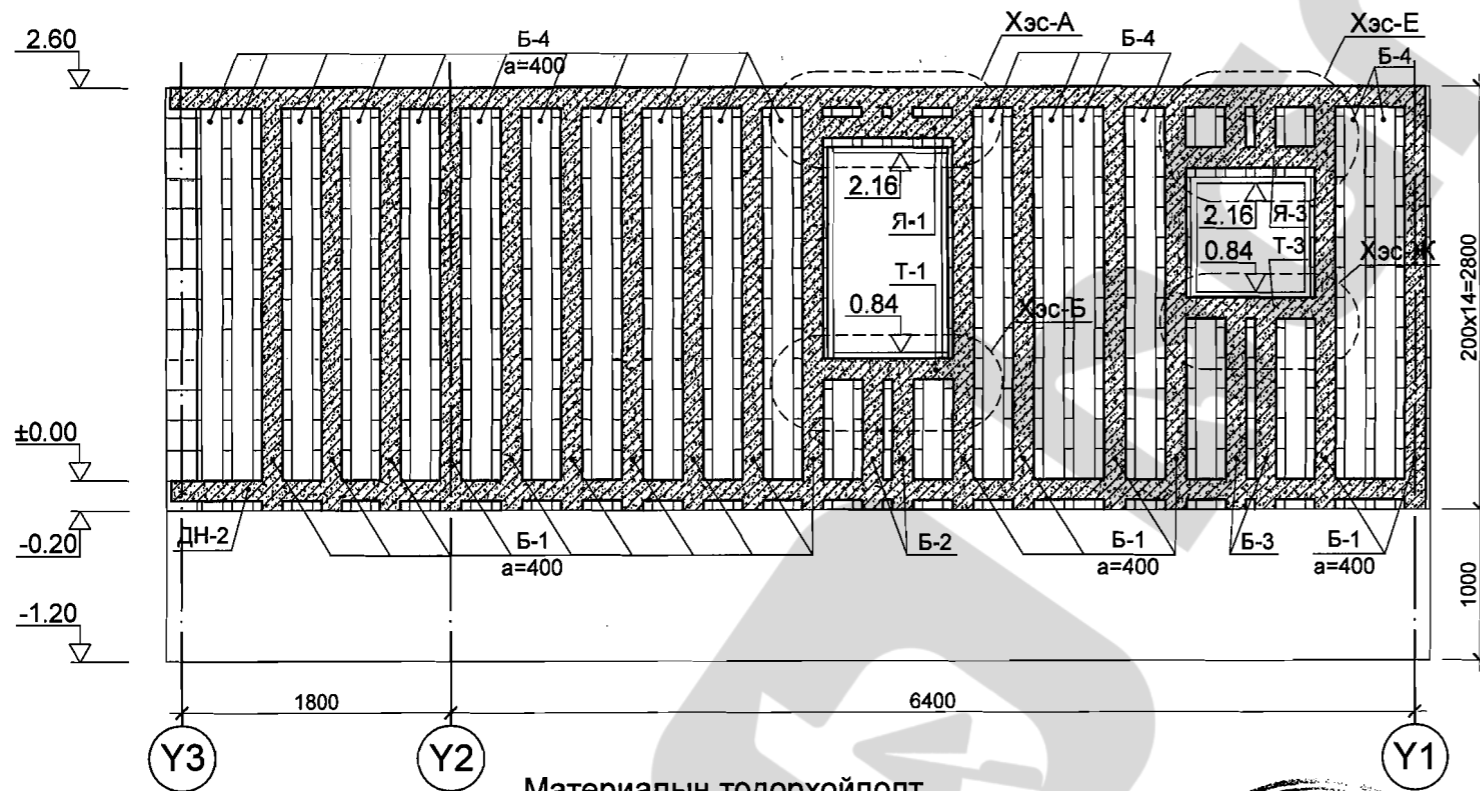
Y1 тэнхлэгийн дагуух ханын дэлгээс М1:50



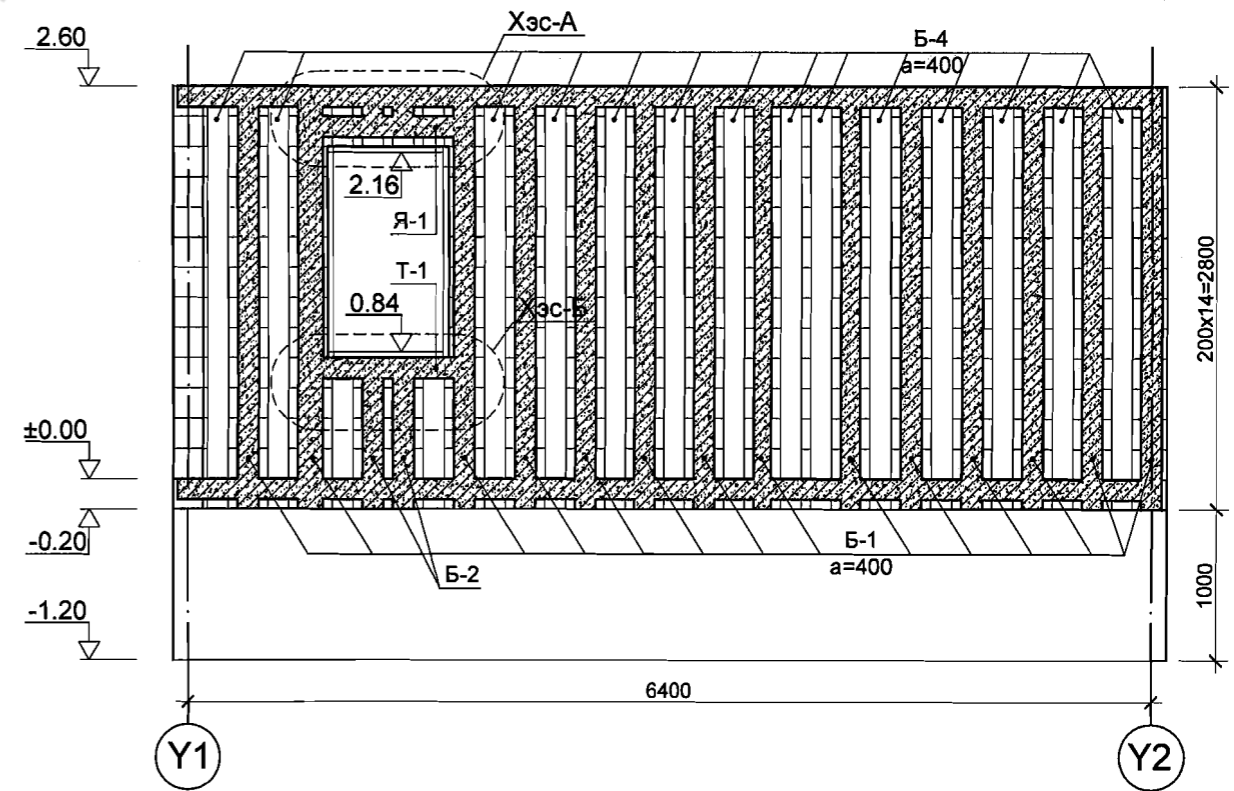
Y2 тэнхлэгийн дагуух ханын дэлгээс М1:50



X2 тэнхлэгийн дагуух ханын дэлгээс М1:50



X1 тэнхлэгийн дагуух ханын дэлгээс М1:50



Материалын тодорхойлолт

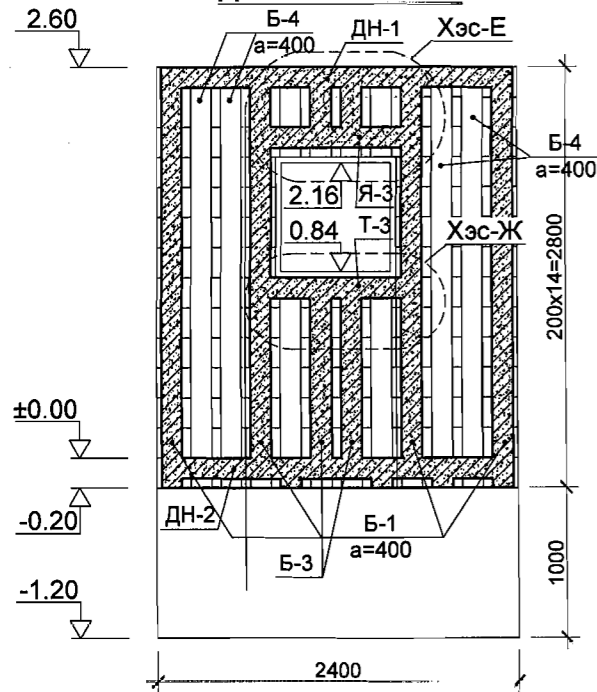
Марк поз	Тэмдэглэгээ	Нэр	Тоо шир	Жин /кг/	Тайлбар /м3/
ДН-1		Дам нуруу ДН-1	1	215.02	0.78 м³
ДН-2		Дам нуруу ДН-2	1	96.75	0.78 м³
Б-1		Багана Б-1	77	3.22	0.05 м³
Б-2		Багана Б-2	10	1.43	0.013 м³
Б-3		Багана Б-3	4	1.53	0.020 м³
Б-4		Багана Б-4	84	14.90	



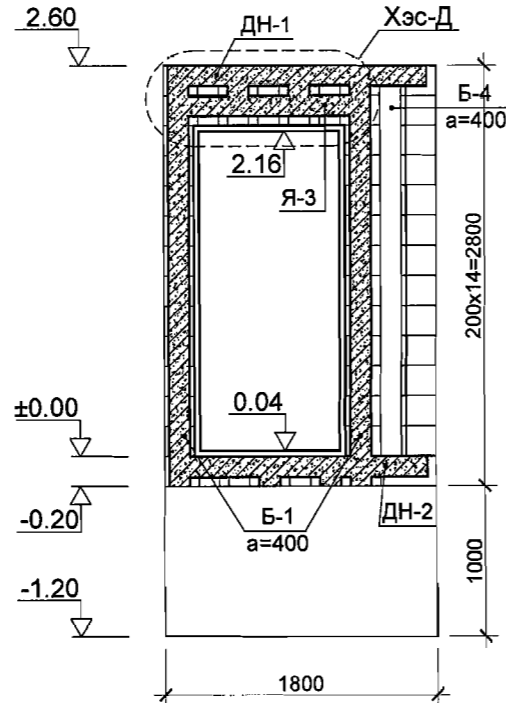
Эрчим хүчний хэмнэлттэй нэг маягийн хувийн орон сууц. 44м² талбайтай Термоблокон хувилбар			ББ		
Инженер	Ц.Цэрэндаваа	<i>[Signature]</i>	Термоблокон ханын дэлгээсүүд, нэгдсэн түүвэр		
Гүйцэтгэсэн	Ц.Цэрэндаваа				
Шалгасан	Ж.Шажинбат	<i>[Signature]</i>	ЕГ шифр: ӨП-02/2011		
Өрнөлпроект ХХК			ТГ шифр: 2011 он		
			МАСШТАБ М1:50	Үе шат	Хуудас
				5	12



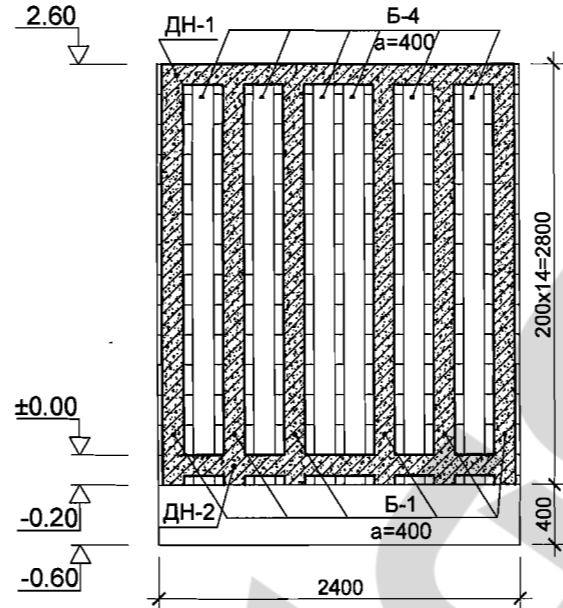
Тамбурын ханын дэлгээс М1:50



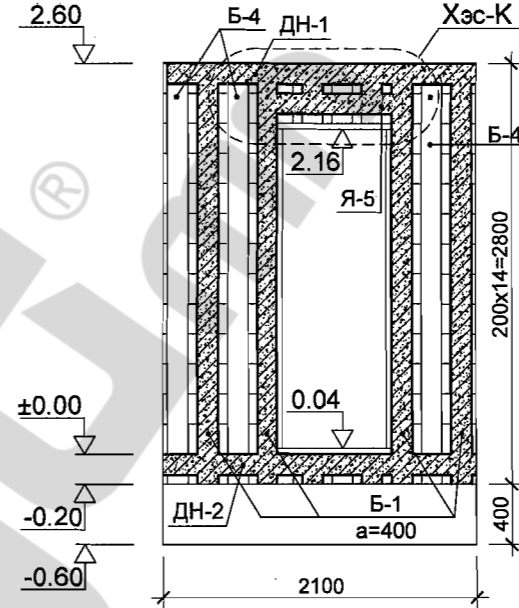
Тамбурын хаалганы дэлгээс М1:50



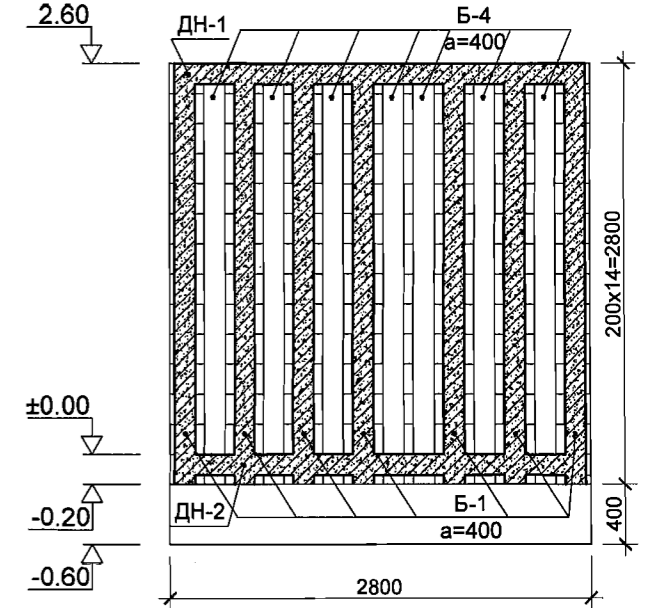
Дотор ханын дэлгээс М1:50



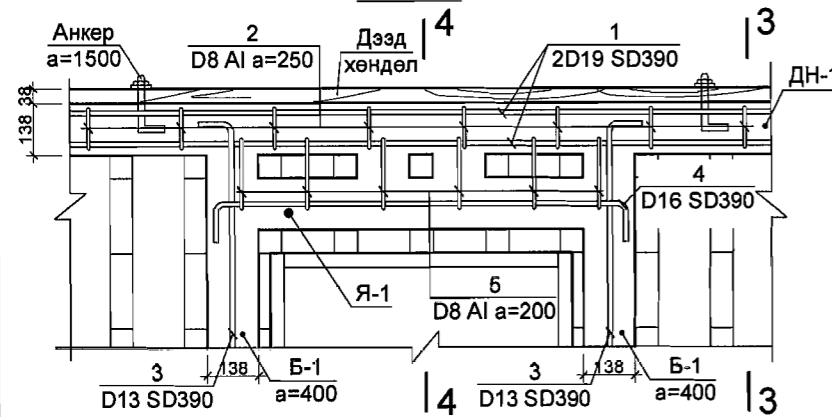
Дотор ханын дэлгээс М1:50



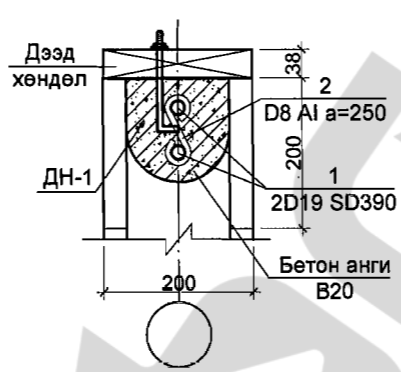
Дотор ханын дэлгээс М1:50



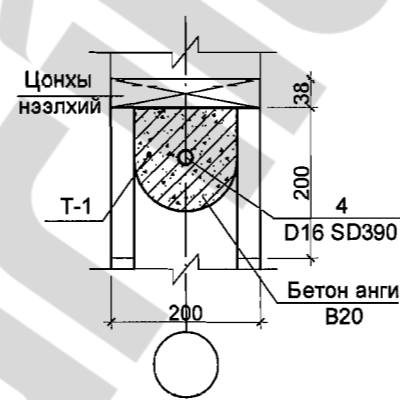
Хэсэглэл А М1:20



3-3



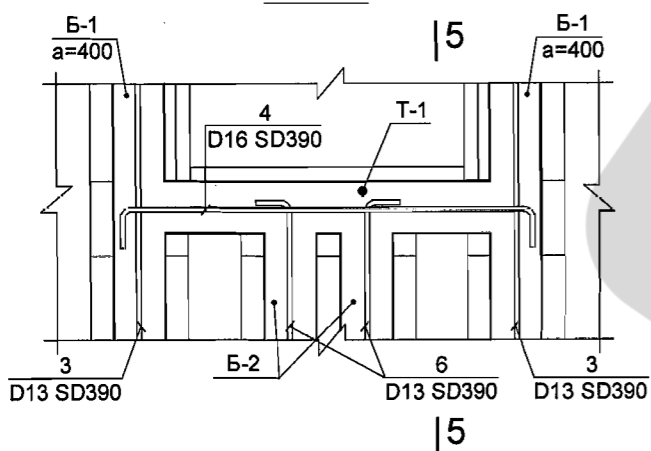
5-5



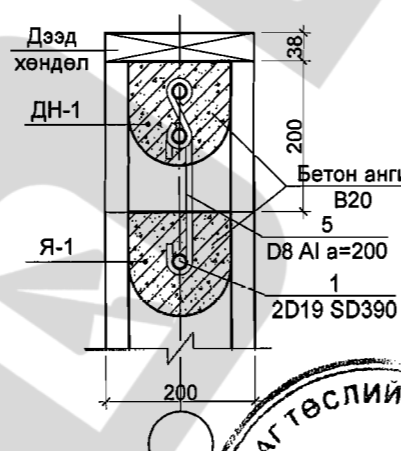
Хэсгийн тодорхойлолт

Позиц	Загвар
2	70 S 70 70
3	3000 120 — 120
4	1050 120 — 120
5	70 170 70
6	1200 120 — 120

Хэсэглэл Б М1:20



4-4

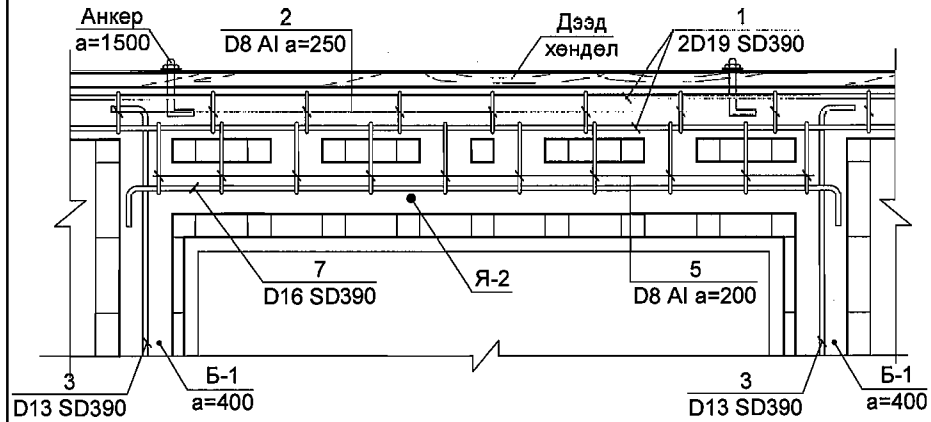


Марк поз	Тэмдэглэгээ	Нэр	Тоо шир	Жин /кг/	Тайлбар /кг/
		Дам нуруу ДН-1		215.02	
1		Φ19 MNS JIS G 3112:2002 L=43000 п/м	2	96.75	
2		Φ8A1 Гост5781-82 L=210	164	0.08	
		Анкер	28	0.30	
		Φ12AIII Гост5781-82 L=320	1	0.28	
		Шайба М12 Гост11371-68*	1	0.006	
		Гайка М12 Гост5915-70*	1	0.015	
		Дээд хөндөл банз 38x200 L=41000	1	0.31 м³	
		Материал В20			0.78 м³
		Дам нуруу ДН-2		96.75	
1		Φ19 MNS JIS G 3112:2002 L=43000 п/м	1	96.75	
		Материал В20			0.78 м³
		Багана Б-1			
3		Φ13 MNS JIS G 3112:2002 L=3240	1	3.22	
		Материал В20			0.05 м³
		Багана Б-2			
6		Φ13 MNS JIS G 3112:2002 L=1440	1	1.43	
		Материал В20			0.013 м³
		Ялуу Я-1	3	2.73	
4		Φ16 MNS JIS G 3112:2002 L=1290	1	2.01	
5		Φ8A1 Гост5781-82 L=310	6	0.12	
		Материал В20			0.017 м³
		Тавцан Т-1	3		
4		Φ16 MNS JIS G 3112:2002 L=1290	1	2.01	
		Материал В20			0.017 м³

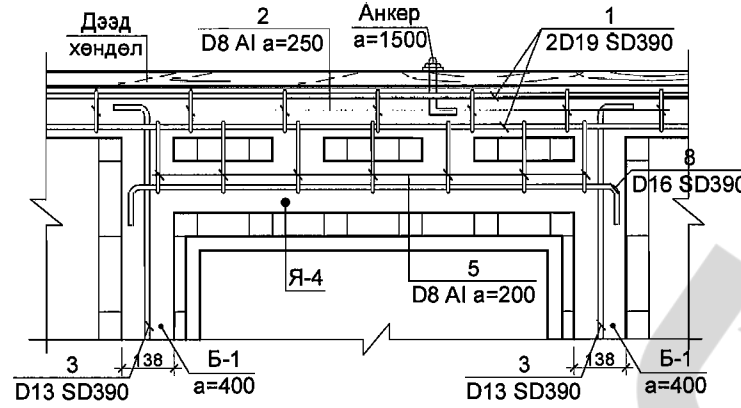


Эрчим хүчний хэмнэлттэй нэг маягийн хувийн орон сууц. 44м² талбайтай Термоблокон хувилбар			ББ		
Инженер	Ц.Цэрэндаваа	Термоблокон ханын дэлгээсүүд, хэсэглэл А,Б, огтлол 3-3: 5-5, түүвэр	МАСШТАБ М1:50		
Гүйцэтгэсэн	Ц.Цэрэндаваа		Үе шаг	Хуудас	Бүх хуудас
Шалгасан	Ж.Шажинбат	ЕГ шифр: ӨП-02/2011	А.3	6	12
Өрнөлпроект ХХК		ТГ шифр:	2011 он		

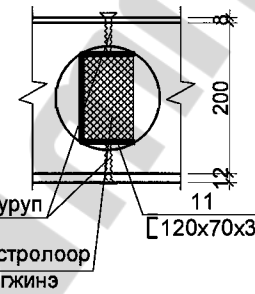
**Хэсэглэл В**  
М1:20



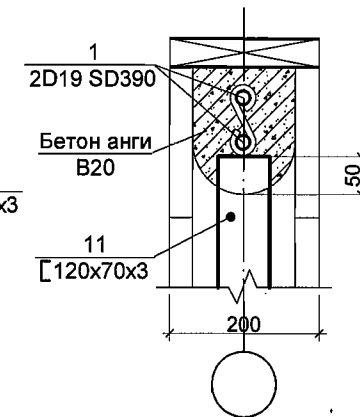
**Хэсэглэл Д**  
М1:20



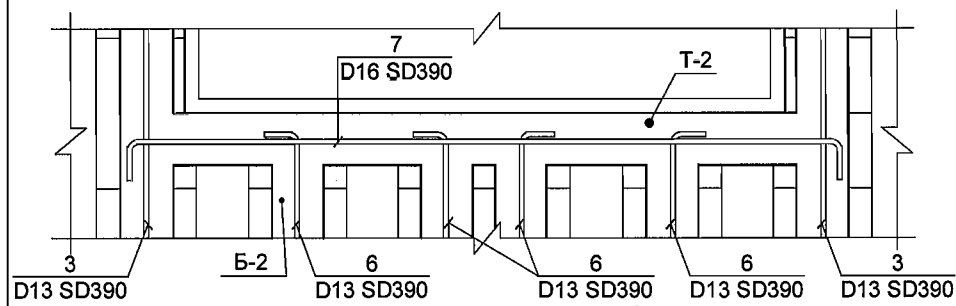
**6-6**  
М1:10



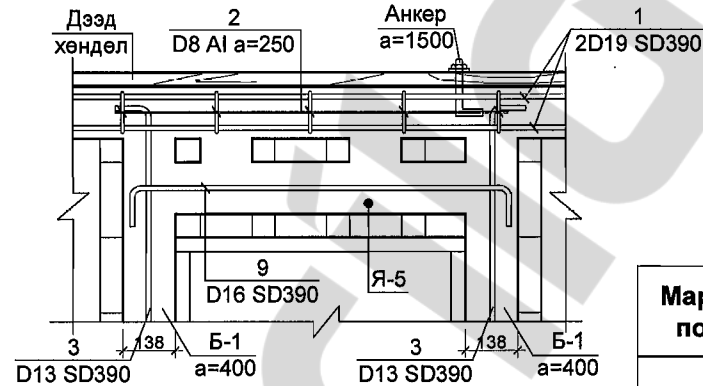
**Хэсэглэл Л**  
М1:10



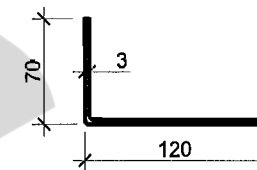
**Хэсэглэл Г**  
М1:20



**Хэсэглэл К**  
М1:20



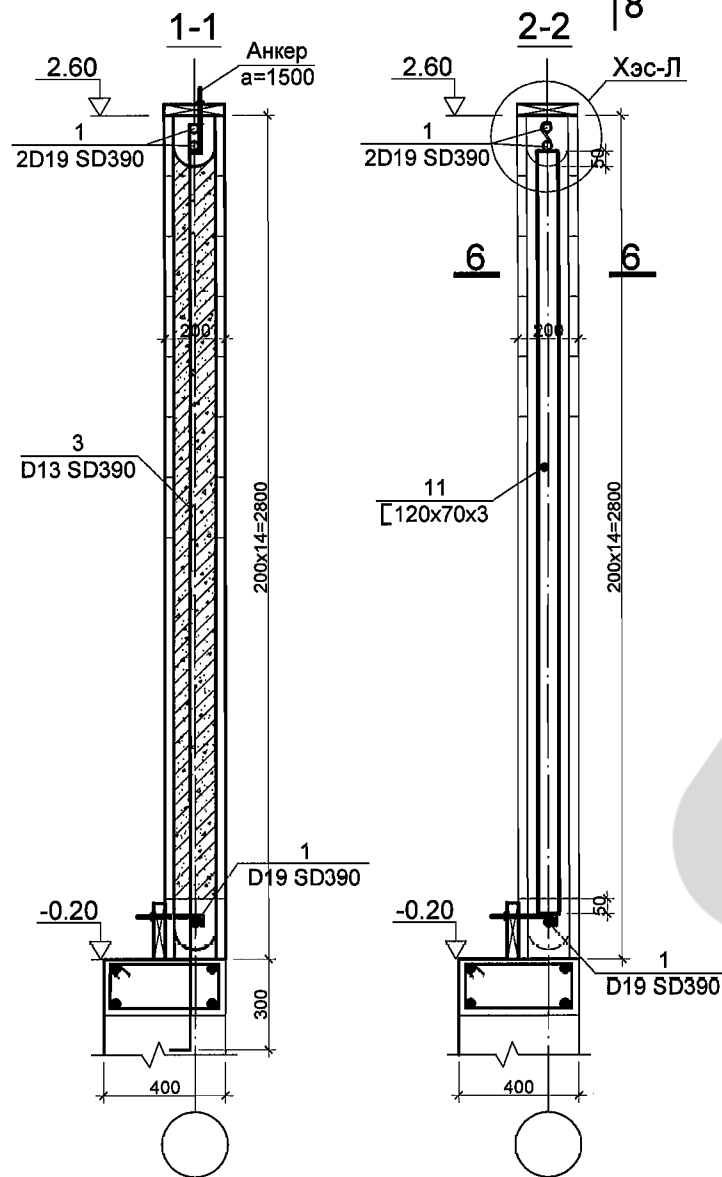
**Позиц-11**  
М1:10



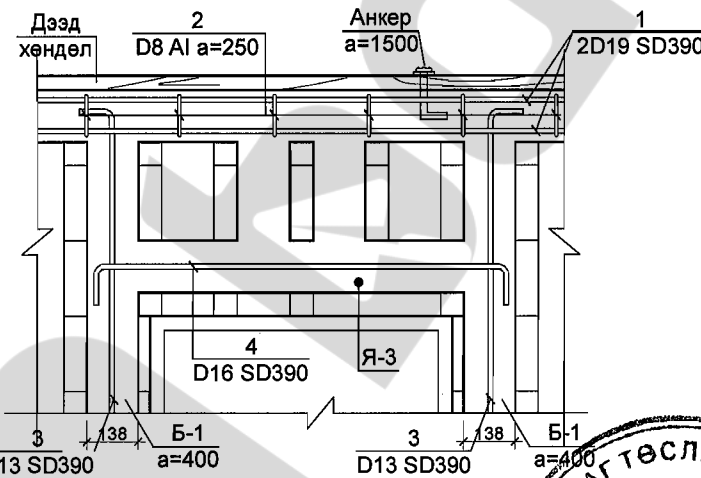
**Хэсгийн тодорхойлолт**

Позиц	Загвар
4	120 1050 120
5	70 170 70
6	120 1200 120
7	120 1840 120
8	120 1240 120
9	120 2390 120
10	120 1300 120

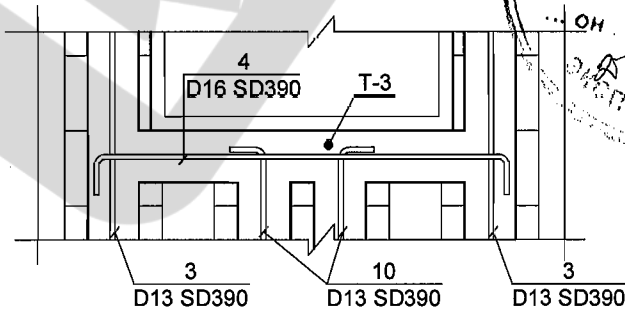
Марк поз	Тэмдэглэгээ	Нэр	Тоо шир	Жин /кг/	Тайлбар /кг/
		Ялуу Я-2	2	4.44	
7		Ф16 MNS JIS G 3112:2002 L=2080	1	3.24	
5		Ф8AI Гост5781-82 L=310	10	0.12	
		Материал В20			0.032 м3
		Ялуу Я-3	2	2.01	
4		Ф16 MNS JIS G 3112:2002 L=1290	1	2.01	
		Материал В20			0.017 м3
		Ялуу Я-4	1	3.14	
8		Ф16 MNS JIS G 3112:2002 L=1480	1	2.30	
5		Ф8AI Гост5781-82 L=310	7	0.12	
		Материал В20			0.020 м3
		Ялуу Я-5	1	4.10	
9		Ф16 MNS JIS G 3112:2002 L=2630	1	4.10	
		Материал В20			0.015 м3
		Тавцан Т-2	2	3.24	
		Ф16 MNS JIS G 3112:2002 L=2080	1	3.24	
		Материал В20			0.032 м3
		Тавцан Т-3	1		
		Ф16 MNS JIS G 3112:2002 L=1290	1	2.01	
		Материал В20			0.017 м3
10		Багана Б-3			
		Ф13 MNS JIS G 3112:2002 L=1540	1	1.53	
		Материал В20			0.020 м3
		Багана Б-4			
11		[ 120x70x3 ГОСТ 8278-63 L=2530	1	14.90	



**Хэсэглэл Е**  
М1:20



**Хэсэглэл Ж**  
М1:20



Эрчим хүчний хэмнэлттэй нэг маягийн хувийн орон сууц. 44м² талбайтай Термоблокон хувилбар

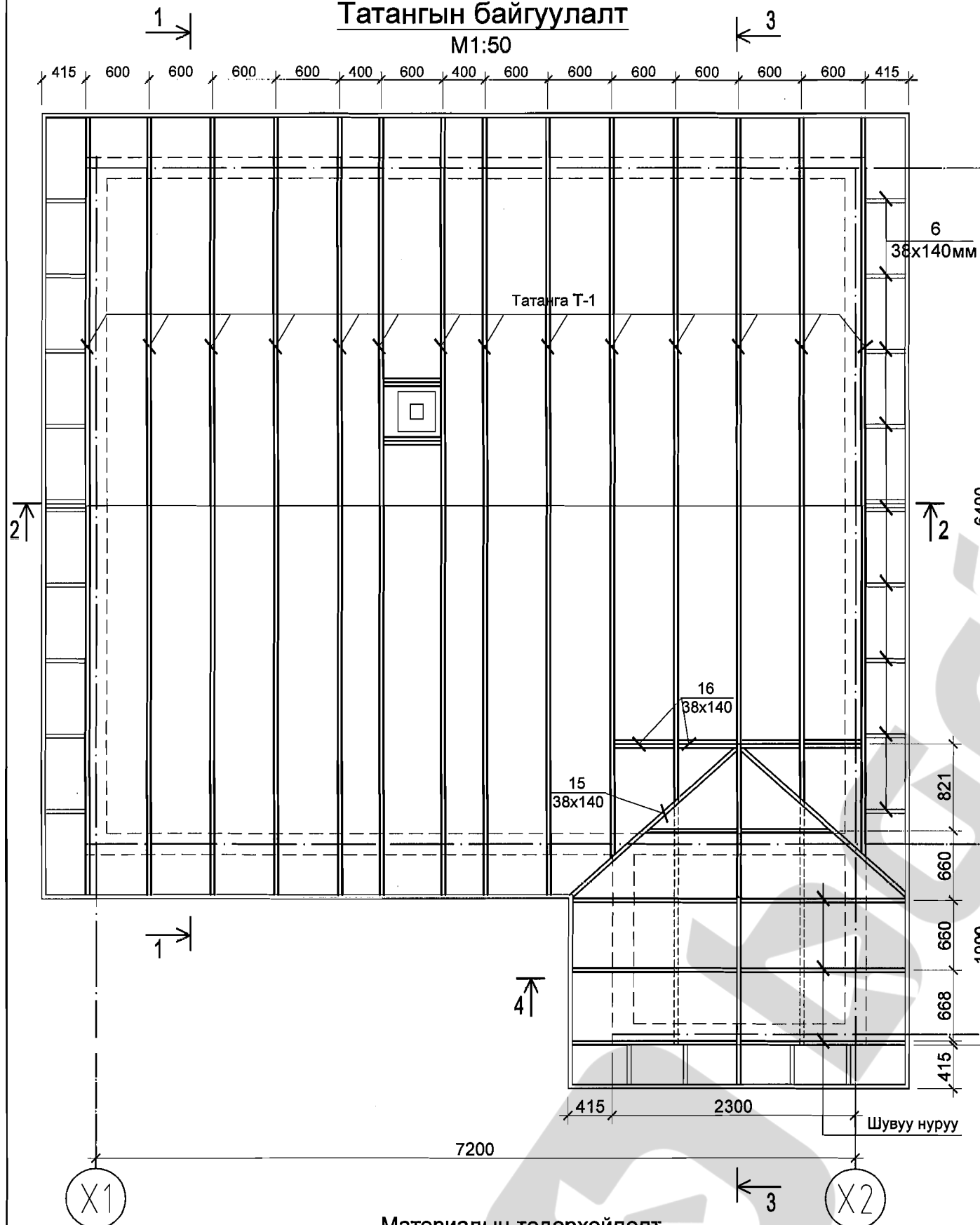
Инженер Ц.Цэрэндаваа  
Гүйцэтгэсэн Ц.Цэрэндаваа  
Шалгасан Ж.Шажинбат

Хэсэглэл В,Л, огтлол 6-6, түүвэр  
ЕГ шифр: ӨП-02/2011  
ТГ шифр:

ББ  
МАСШТАБ М1:50  
Үе шат Хуудас Бүх хуудас  
А.3 7 12  
2011 он

# Татангын байгуулалт

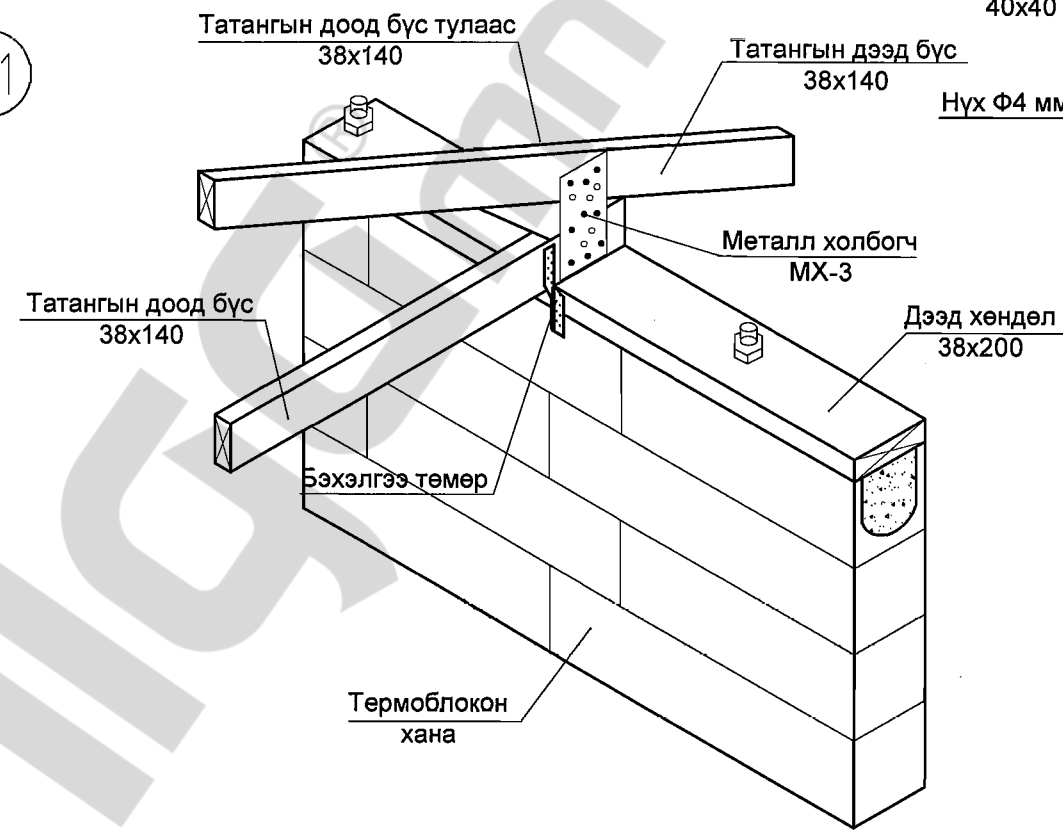
M1:50



## Материалын тодорхойлолт

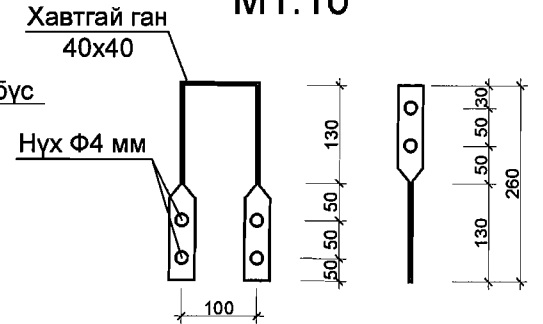
Поз	Тэмдэглэгээ	Нэр	Тоо шир	Нэгж эзлэхүүн м3	Нийт эзлэхүүн м3
		<u>Дээвэрт орох модон материал</u>	1		2.67м³
1	MNS 391	Банзан татанга Т-1	14	0.110м³	1.54м³
		Тамбур	1		0.22м³
		Карниз	1		0.910м³
17		Зоргодсон хавтан OSB9.5	34	2.98м²	101.32м²
		<u>Гангийн түүвэр</u>			
		Металл холбогч	14	16.5	231 кг
		Металл бэхэлгээ	20	2.22	44.4 кг

## Татангыг хананд бэхлэх байдал



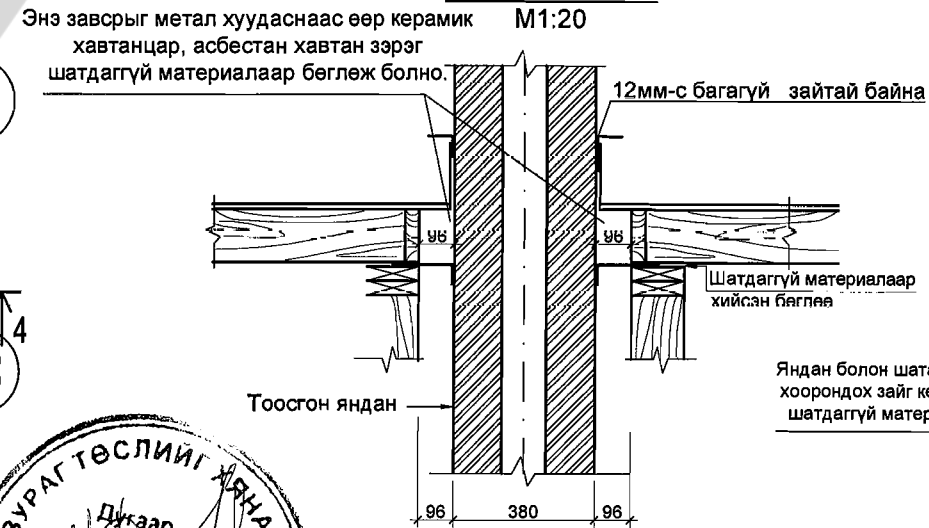
## Бэхэлгээ төмөр БТ-1

M1:10



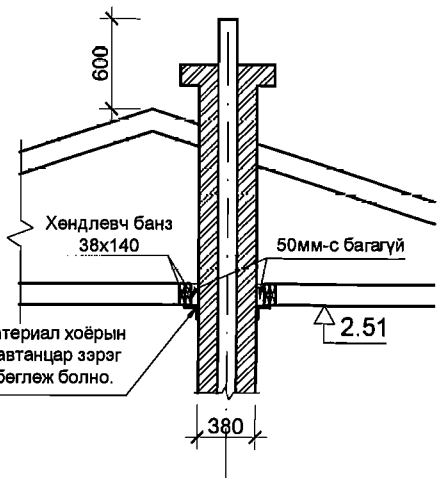
## Огтлол 5-5

M1:20



## Огтлол 6-6

M1:50



## Тайлбар

- Банзан татангын материалын түүврийг ББ- 12-с үз.
- Тамбурын хэсгийн материалын түүврийг ББ- 11-с үз.
- Карнизийн хэсгийн материалын түүврийг ББ- 10-с үз.

## Зөвшөөрөлцсөн

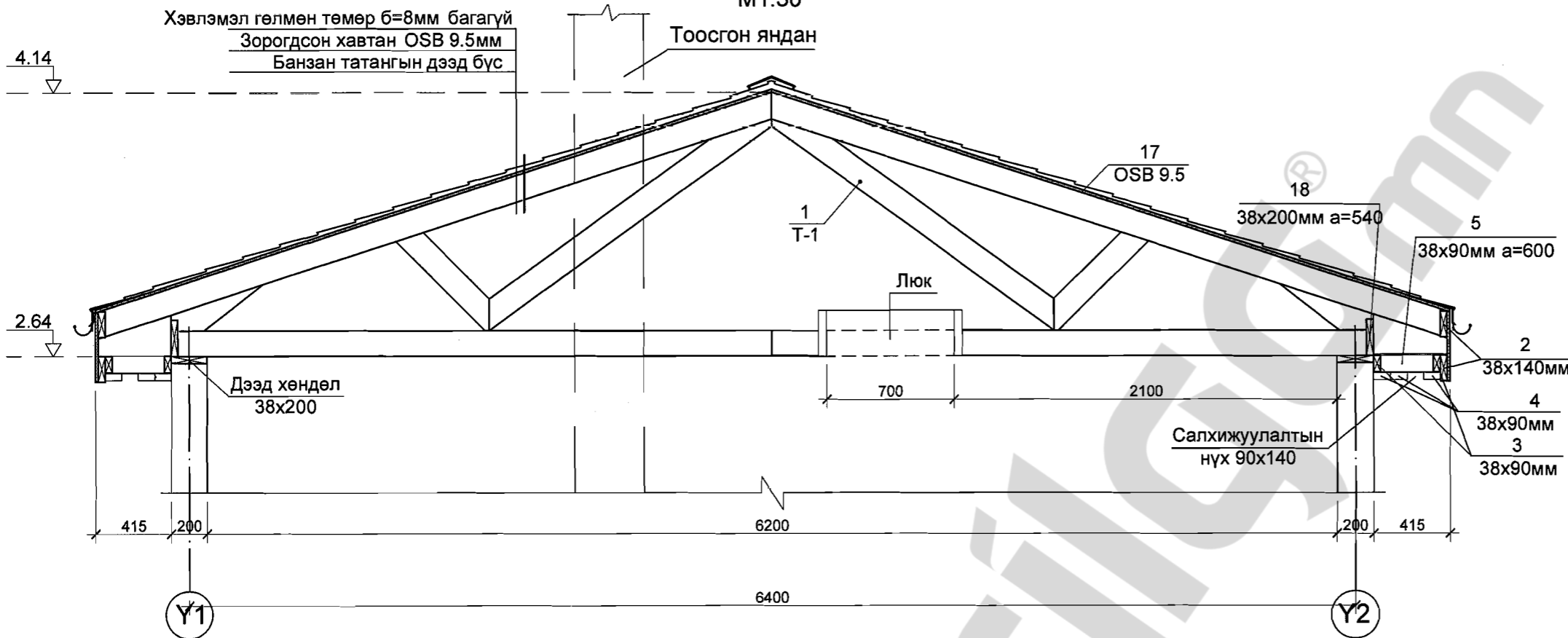
БА	Г.Ариунтуяа
ХС	Ц.Энхболд
ЦБУ	П.Чулуунцэцэг
Цах.	Ц.Цоронпил
ХД	З.Пүрэвсүрэн

Эрчим хүчний хэмнэлттэй нэг маягийн хувийн орон сууц. 44м² талбайтай Термоблокон хувилбар			ББ		
Инженер	Ц.Цэрэндаваа	Банзан татангын байгуулалт, огтлол 5-5; 6-6, нэгдсэн түүвэр	МАСШТАБ M1:50		
Гүйцэтгэсэн	Ц.Цэрэндаваа		Үе шат	Хуудас	Бүх хуудас
Шалгасан	Ж.Шажинбат	ЕГ шифр: ӨП-02/2011	A.3	8	12
Эрнэллпроект ХХК			ТГ шифр:		
2011 он					



### Огтлол 1-1

M1:30

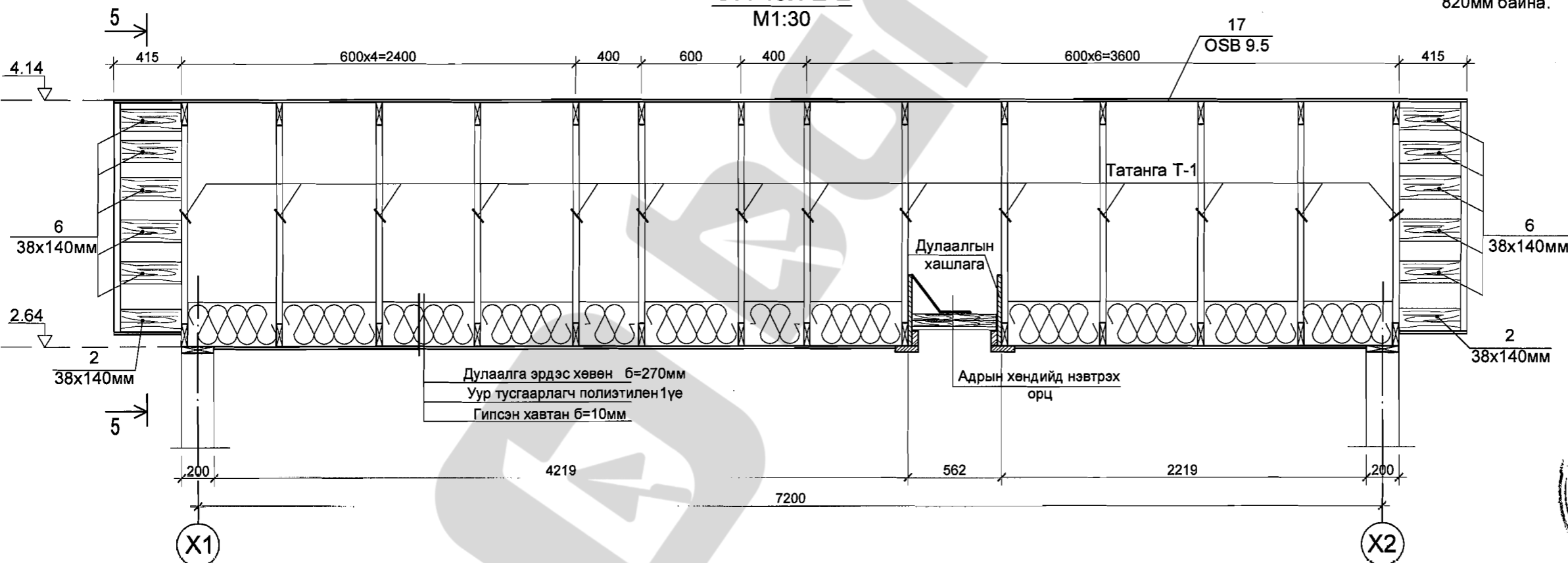



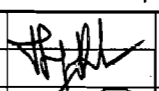
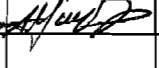
### Тайлбар

1. Дээврийн татангыг 38x140мм-ийн стандарт хэмжээтэй шулуун 19%-иас ихгүй чийгтэй зүсмэл банзаар хийж металл түдүүлээр холбоно. Татангуудын тэнхлэг хоорондын зайг 610мм байхаар төлөвлөв. Татангыг бэхлэж тогтоохдоо хадаас болон тусгай зориулалтын металл бэхэлгээнүүдийг ашиглана. Нэмэлт бэхэлгээнүүд нь хүчтэй салхи, газар хөдлөлийн үед найдвартай бат бөх байдлыг хангана.
2. Дээврийн хучилтанд зоргодсон хавтан OSB9.5мм-г хэрэглэнэ. Дэвсгэрийг хавтан хооронд 2мм-ээс багагүй завсартай угсарна.
3. Дээврийн хучилтанд хэрэглэх хадаас нь зэврэлтэнд тэсвэртэй, тэлэгчтэй хадаас байна.
4. Адрын хөндийд нэвтрэх орц төлөвлөв. Адрын хөндийд нэвтрэх орц нь 500x700мм-с багагүй хэмжээтэй байх бөгөөд хаалга эсвэл таг угсарна.
5. Утааны суваг яндангаас шатамхай бүтээц хүртлэх зайг ерөөний доторхи янданд 50мм-с багагүй, гадна орчинтой харьцах янданд 12мм-с багагүй зай үлдээнэ. Энэхүү зайгаар үүсгэгдсэн орон зай нь дээд эсвэл доод талдаа битүүмжлэгдсэн байна. Төмөр хуудсан материалыг битүүмжлэлд хэрэглэх нь тохиромжтой.
6. Яндан болон шатамхай материал хоёрын хоорондох зайг шатдаггүй материал болох керамик хавтанцар, асбестан хавтан зэргээр бөглөж болно.
7. Татангын хэсэглэлүүдийг ББ-12-оос үз.
8. Х1, Х2 тэнхлэгийн дагуух Захын татангыг хөвөө банзтай богино хөндлөн банзаар холбоно. Хөндлөн банзны алхам 820мм байна.

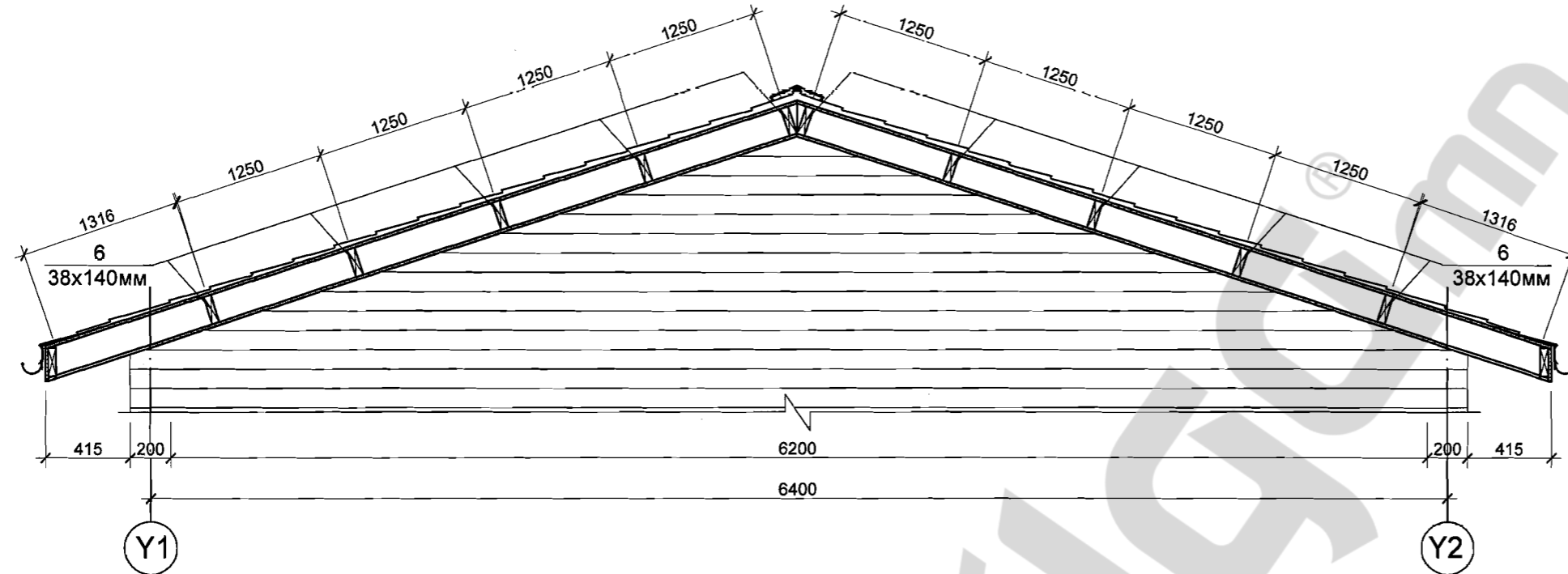
### Огтлол 2-2

M1:30

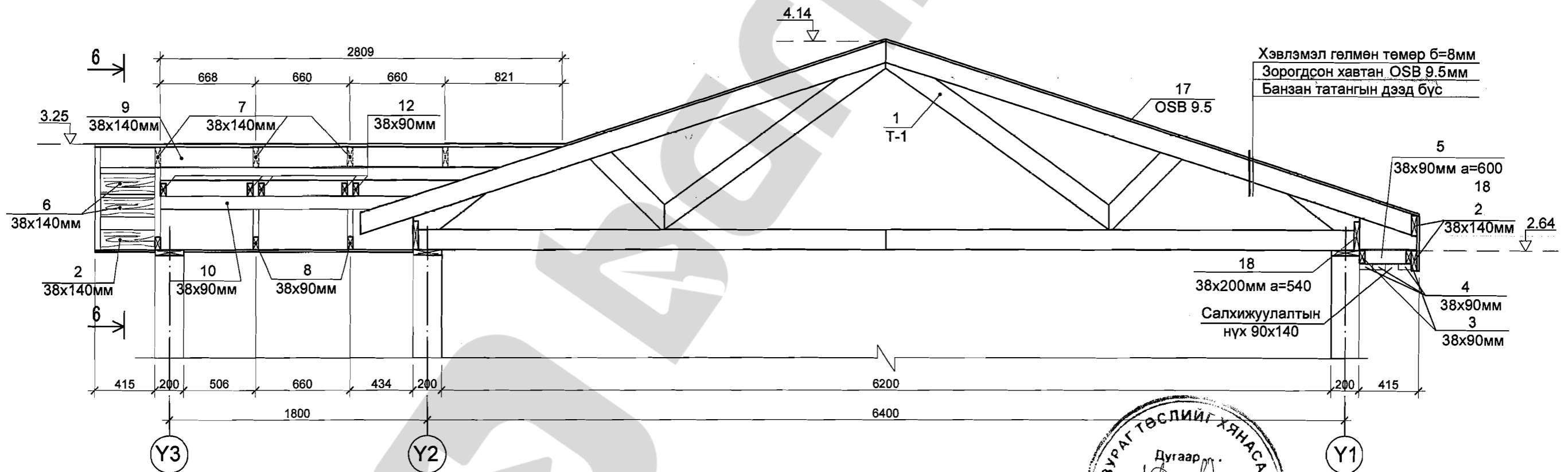


 3Т19-167/09 Өрнөлпроект ХХК	Эрчим хүчний хэмнэлттэй нэг маягийн хувийн орон сууц 44м² талбайтай Термоблокон хувилбар			ББ			
	Инженер	Ц.Цэрэндаваа		Дээврийн Огтлол 1-1,2-2			
	Гүйцэтгэсэн	Ц.Цэрэндаваа		МАСШТАБ	M1:30		
	Шалгасан	Ж.Шажинбат		ЕГ шифр:	ӨП-02/2011	Ye шат	Хуудас
Өрнөлпроект ХХК				ТГ шифр:		A.3	9
2011 он							

Огтлол 5-5  
M1:30



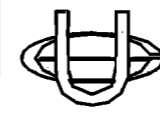
Огтлол 3-3  
M1:30



Материалын тодорхойлолт

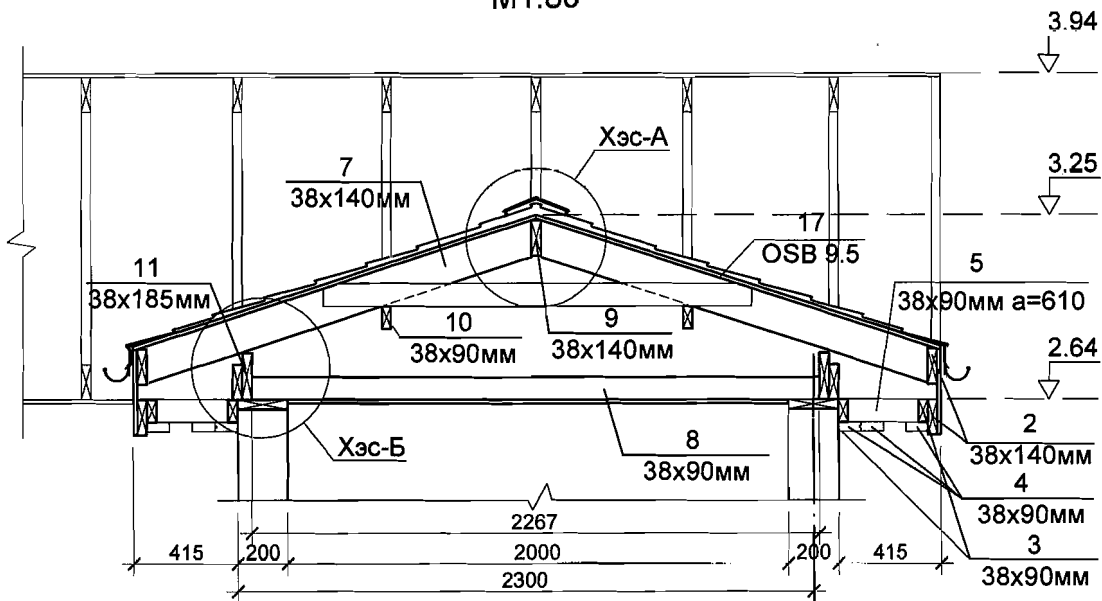
Поз	Тэмдэглэгээ	Нэр	Тоо шир	Нэгж эзлэхүүн м3	Нийт эзлэхүүн м3
		Карниз	1		0.910м³
2	MNS 391	Хормой банз 38x140 L=72.0 у/м	1	0.383м³	0.383м³
3		Хөвөө банз 38x90 L=20.0 у/м	2	0.068м³	0.136м³
4		Хөвөөний банз тааз 38x90 L=20.0 у/м	3	0.068м³	0.204м³
5		Хөвөөний хөндлөн холбоос 38x90 L=290	40	0.0011м³	0.044м³
6		Хөндлөн холбоос 38x140 L=380	24	0.0021м³	0.050м³
18		Дагуу холбоос 38x200 L=540	32	0.0029м³	0.093м³



 3Т19-167/09 Өрнөлпроект ХХК	Эрчим хүчний хэмнэлтийн нэг маягийн хувийн орон сууц. 44м² талбайтай Термоблокон хувилбар		ББ	
	Инженер Ц.Цэрэндаваа	Дээврийн Огтлол 3-3;5-5, түүвэр	МАСШТАБ M1:30	
Гүйцэтгэсэн Ц.Цэрэндаваа	Шалгасан Ж.Шажинбат	ЕГ шифр: ӨП-02/2011	Үе шат	Хуудас Бүх хуудас
		ТГ шифр:	А.3	10 12
			2011 он	

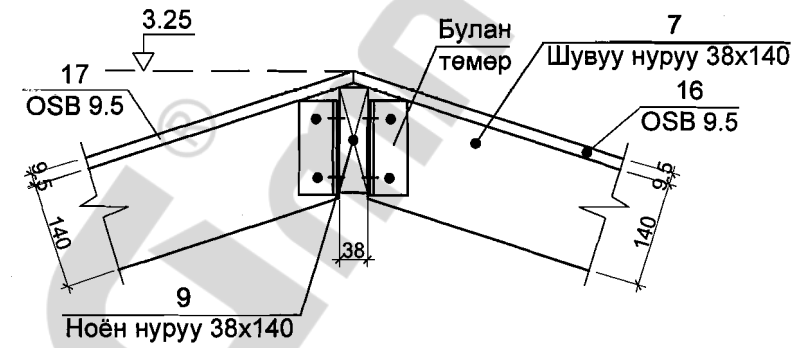
### Огтлол 4-4

M1:30



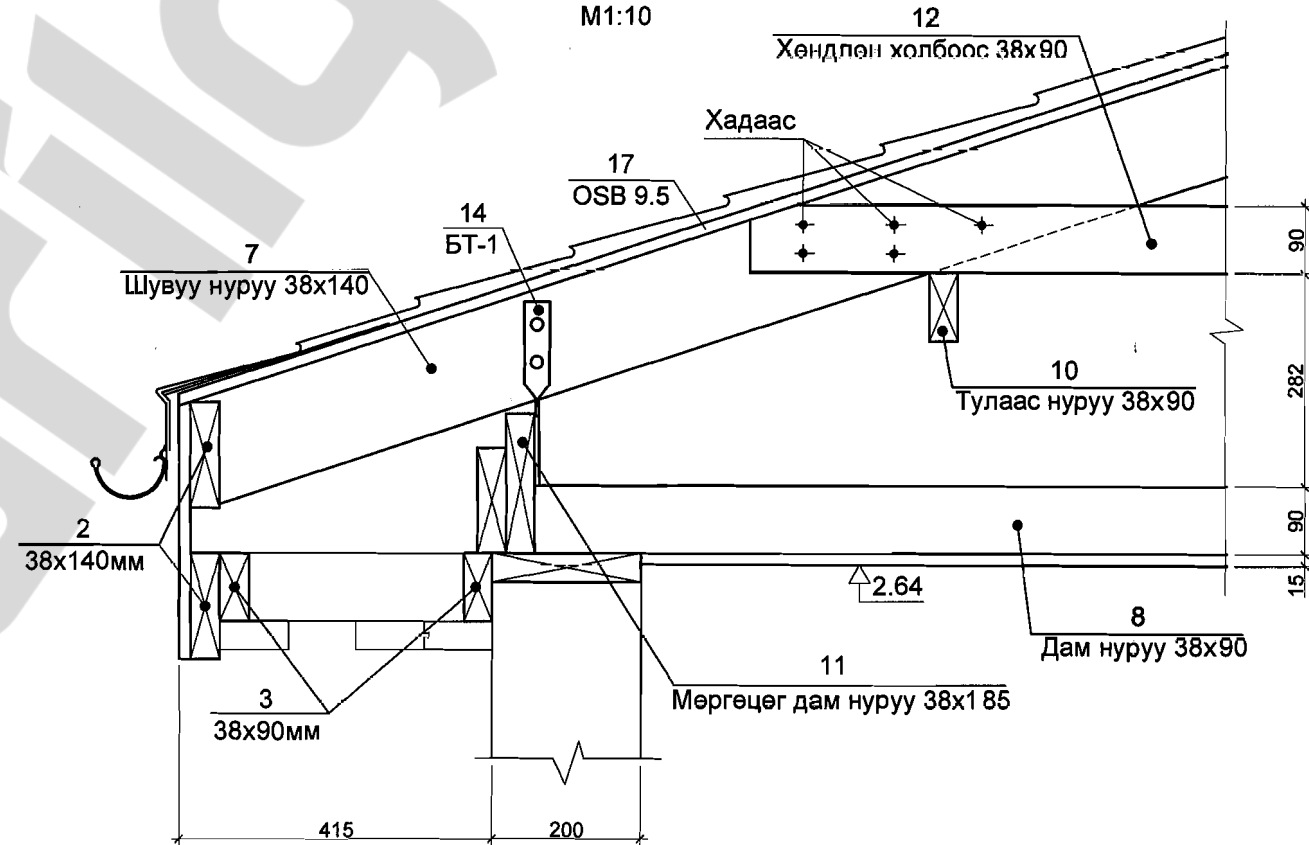
### Хэсэглэл-А

M1:10



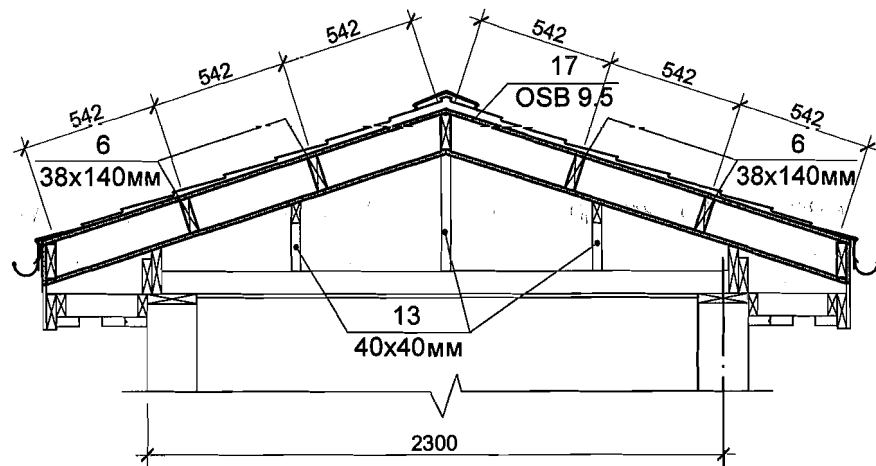
### Хэсэглэл-Б

M1:10



### Огтлол 6-6

M1:30



### Материалын тодорхойлолт

Поз	Тэмдэглэгээ	Нэр	Тоо шир	Нэгж эзлэхүүн М³	Нийт эзлэхүүн М³
		Шувуу нуруу	1		0.22м³
7	MNS 391	Шувуу нурууны хөл банз 38x140 L=1700	8	0.0090м³	0.072м³
8	"	Дам нуруу 38x90 L=2270	4	0.0078м³	0.031м³
9	"	Ноён нуруу 38x140 L=3225	1	0.017м³	0.017м³
10	"	Тулаас нуруу 38x90 L=2335	2	0.0080м³	0.016м³
11	"	Мөргөцөг дам нуруу 38x185 L=1970	2	0.014м³	0.028м³
12	"	Хөндлөн холбоос 38x90 L=1715	5	0.0059м³	0.0030м³
13	"	Босоо тулаас 40x40 L=485	6	0.00077м³	0.0046м³
14	"	Бэхэлгээ төмөр L=260	6	0.25 кг	1.5 кг
15	"	Диагональ шувуу нуруу 38x140 L=2270	2	0.012м³	0.024м³
16	"	Хөндлөн холбоос 2/38x140/ L=565	8	0.0030м³	0.024м³

### Тайлбар

- Шувуу нуруунд хэрэглэх мод нь 38x140мм-ийн стандарт хэмжээстэй шулуун 19%-иас ихгүй чийгтэй зүсмэл банзаар хийнэ. Шувуу нурууны тэнхлэг хоорондын зайг 660мм байхаар төлөвлөв. Шувуу нурууны элементүүдийг бэхлэх скоб төмрийг төмрийн будгаар будаж зэврэлтээс хамгаална. Дээврийг будагтай хэвлэмэл гөлмөн төмрөөр хийнэ. Дээврийн гөлмөн төмрийг шувуу нуруун дээр битүү хадсан зоргодсон хавтан дээр хадаж хийнэ.
- Карнизны янз модыг зургийн дагуу гүйцэтгэнэ. Карнизны өнгөлгөөнд орох зоргодсон хавтанг дээвэрт орох материалтай хамт түүвэрт оруулав.



3Т19-167/09

Өрнөлпроект ХХК

Эрчим хүчний хэмнэлттэй нэг маягийн хувийн орон сууц.  
44м² талбайтай Термоблокон хувилбар

Инженер

Ц.Цэрэндаваа

Гүйцэтгэсэн

Ц.Цэрэндаваа

Шалгасан

Ж.Шажинбат

Дээврийн Огтлол 4-4;6-6,

хэсэглэл А-А, Б-Б, түүвэр

ЕГ шифр: ӨП-02/2011

ТГ шифр:

МАСШТАБ M1:10, 30

Үе шат Хуудас Бүх хуудас

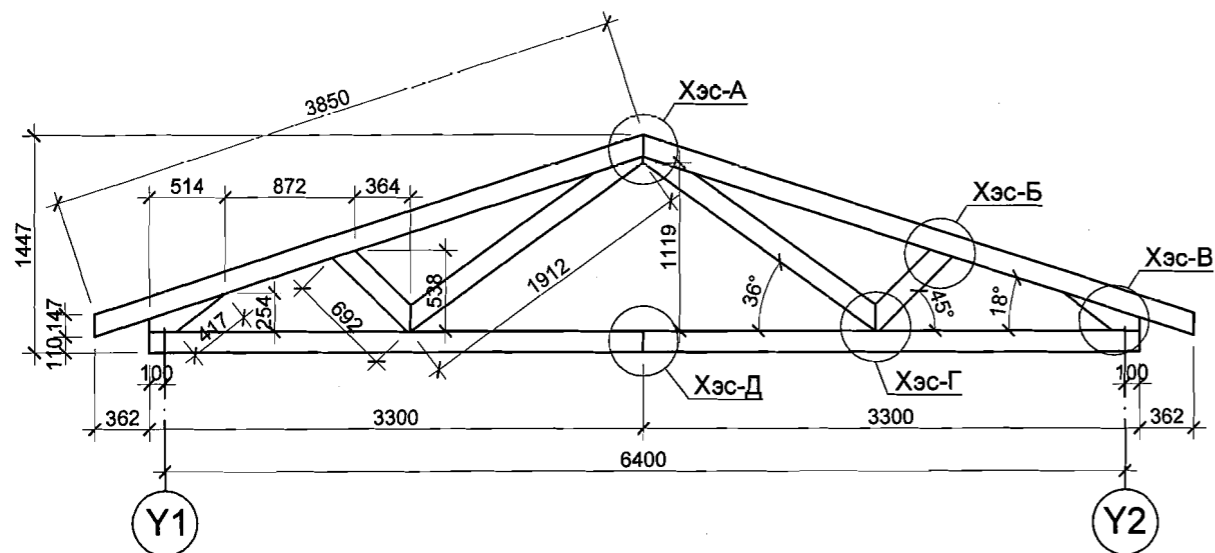
А.3 11 12

2011 он



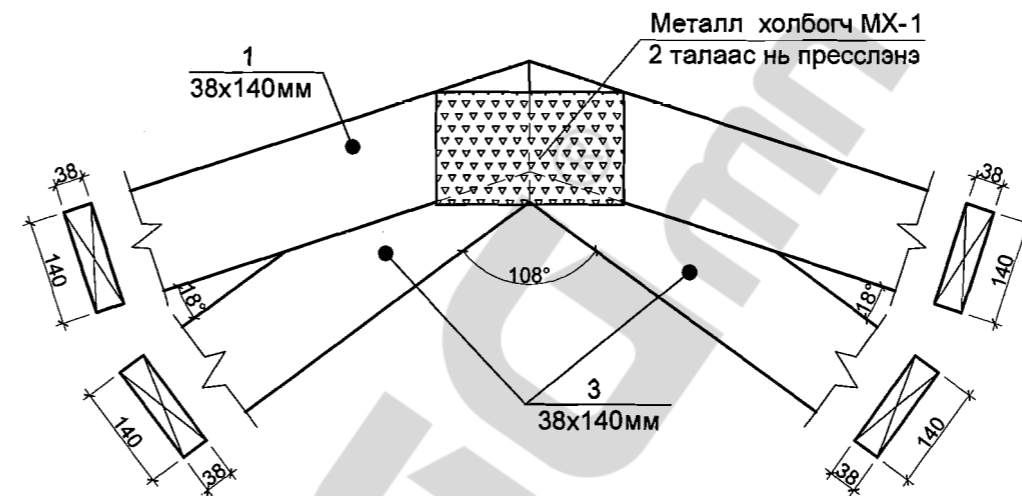
### Татанга Т-1

M1:50



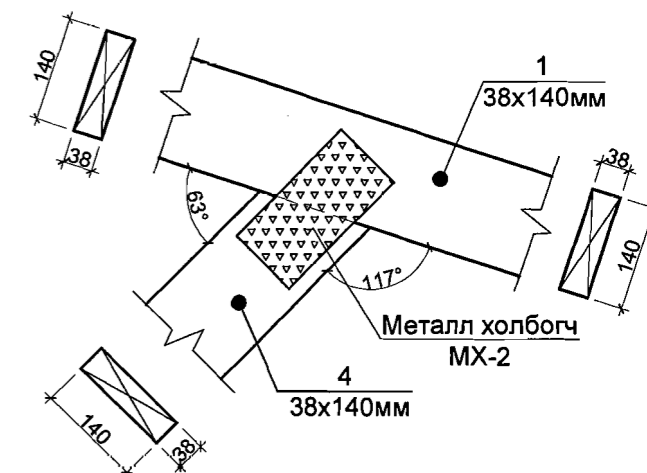
### Хэсэглэл-А

M1:10



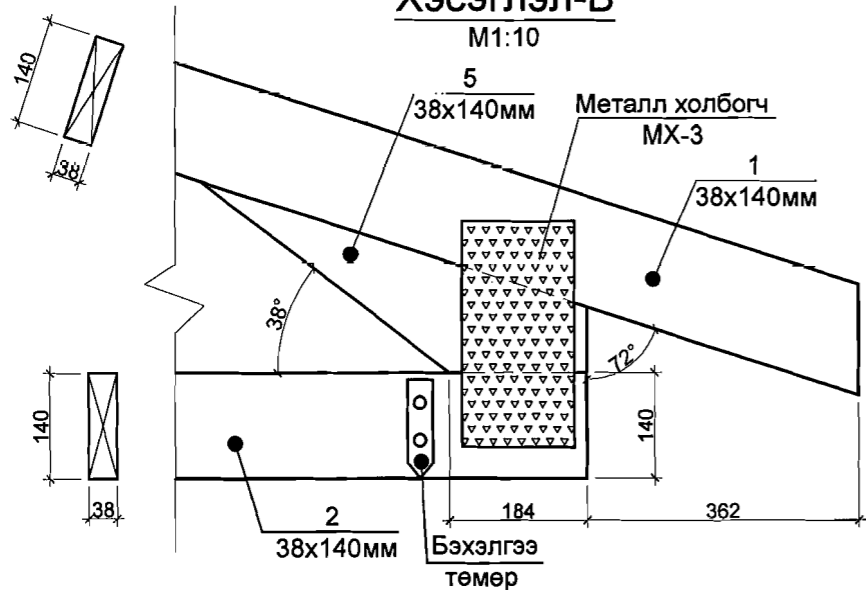
### Хэсэглэл-Б

M1:10



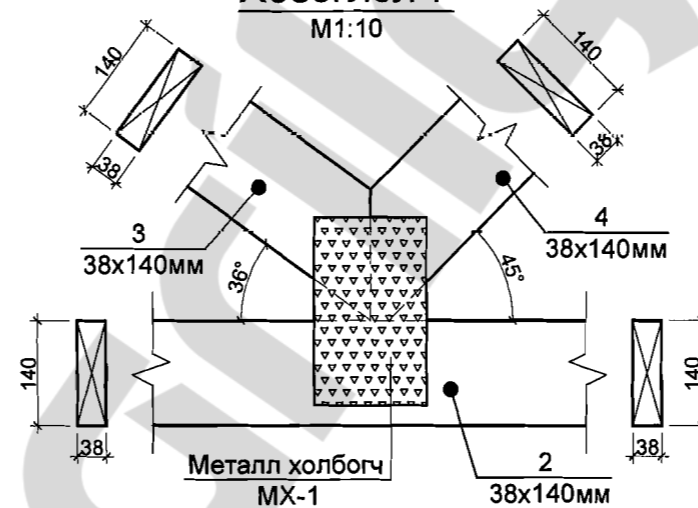
### Хэсэглэл-В

M1:10



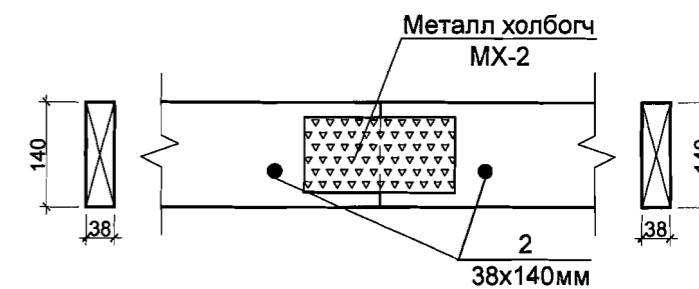
### Хэсэглэл-Г

M1:10



### Хэсэглэл-Д

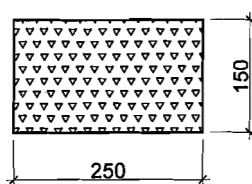
M1:10



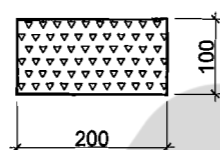
### Татангын материалын тодорхойлолт

Поз	Тэмдэглэгээ	Нэр	Тоо шир	Нэгж эзлэхүүн М³	Нийт эзлэхүүн М³
Банзан татанга Т-1			1		0.110м³
1	MNS 391	Дээд бүс банз 38x140 L=3900	2	0.021м³	0.042м³
2	"	Доод бүс банз 38x140 L=3300	2	0.017м³	0.034м³
3	"	Суналтын шилбэ банз 38x140 L=1950	2	0.0103м³	0.0206м³
4	"	Даралт авах шилбэ банз 38x140 L=710	2	0.0037м³	0.0074м³
5	"	Татангын доод тулаас банз 38x140 L=600	2	0.0032м³	0.0064м³

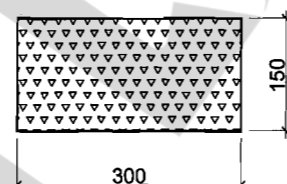
**МХ-1**  
M1:10



**МХ-2**  
M1:10



**МХ-3**  
M1:10



### Металл эдлэхүүний тодорхойлолт

Марк поз	Тэмдэглэгээ	Нэр	Тоо шир	Жин /кг/	Тайлбар /кг/
		Металл холбогч		16.5	
1	МХ-1	Лист 4x150 L=250	6	1.18	
2	МХ-2	Лист 4x100 L=200	6	0.63	
3	МХ-3	Лист 4x150 L=300	4	1.41	
		Металл бэхэлгээ		2.22	
4	Цуйдан	40x4 L=760	2	0.86	
		Бэхэлгээ төмөр L=260	2	0.25	

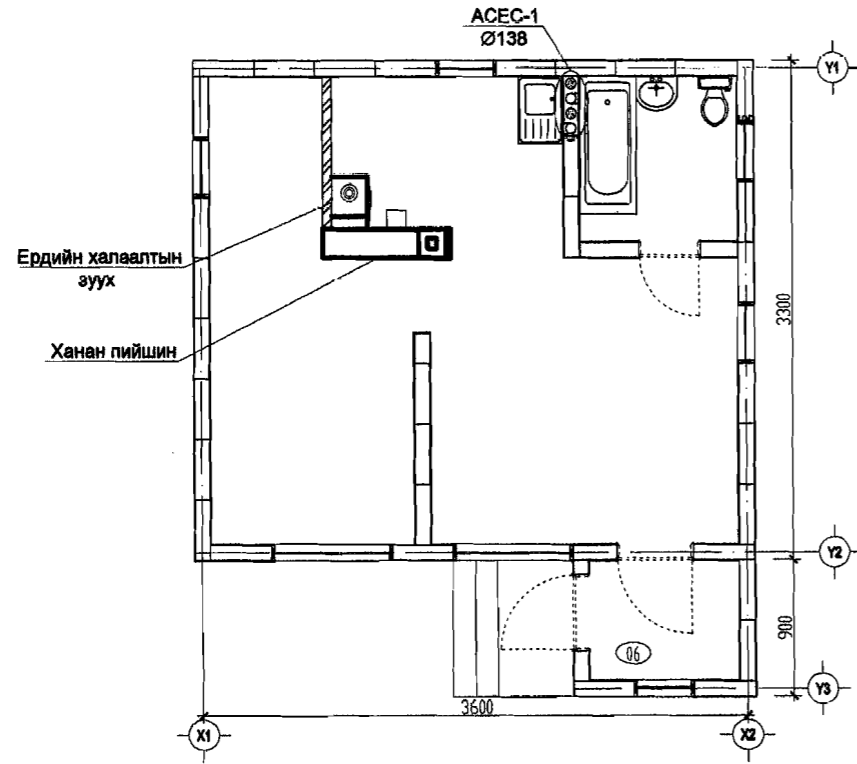


Уг зургийг хуудас ББ-8,9,10 -тай хамт үз. Татангад стандарт хэмжээтэй үйлдвэрийн аргаар боловсруулсан зүсмэлийг ашиглана. Инженерээс зөвшөөрөл аваагүй бол ямар ч тохиолдолд татангын эд ангийг тайрах, сэтлэх, ховил гаргахыг хориглоно. Холбогч түдүүлгийг пресслэх бөгөөд хадахгүй.

Эрчим хүчний хэмнэлттэй нэг маягийн хувийн орон сууц. 44м² талбайтай Термоблокон хувилбар

Инженер		Ц.Цэрэндаваа	Татангын хэсэглэлүүд, түүвэр		ББ	
Гүйцэтгэсэн		Ц.Цэрэндаваа			МАСШТАБ M1:10, 50	
Шалгасан		Ж.Шажинбат			Үе шат	Хуудас
3Т19-167/09			ЕГ шифр: ӨП-02/2011		А.3	12
Өрнөлпроект ХХК			ТГ шифр:		Бүх хуудас	
					2011 он	

БАЙГУУЛАЛТ, СХЕМ М1:100



ЗУРГИЙН БҮРДЭЛ ХС

Д/Д	марк	Зургийн нэр	Тайлбар
1	ХС-1	Зургийн бүрдэл, таних тэмдэг, байршлын схем дулааны тооцооны үзүүлэлт, материалын тvvвэр	
2	ХС-2	Халаалтын байгуулалт, тайлбар бичиг, халаах хэрэгслийн тодорхойлолт	

ТАНИХ ТЭМДЭГ

Байгуул. дээрх	Тойм дээрх	Нэр
		Агаар дамжуулах хоолой
P200	P200	Агаар сорох тор

МАТЕРИАЛЫН ТҮҮВЭР

Д/Д	Тэмдэглэгээ	Материалын нэр	Тоо шир	Нэгж жин	Тайлбар
<b>ХАЛААЛТ</b>					
1	НРЖ-1.8	Халаалтын тогоо	1		Хавсралт ДМ-5 хуудас
<b>САЛХИВЧ</b>					
2	PVC	Агаар сорох сараалж P200	2		ш
<b>Алчуур хатаагч</b>					
3	RGE 407A /220 в N=500 вт/	Цахилгаан алчуур хатаагч	1		КОМ

ХАЛААЛТ, САЛХИВЧИЙН ЗУРГИЙН ҮНДСЭН ҮЗҮҮЛЭЛТ

Барилга байгууламжийн нэр	ХУХХ °С.хочог	Гадна агаарын тооцоот температур °С	Барилгын эзэлхүүн, м3	Дулаан ачаалал, вт				Хүйтэн зарцуулалт	Системийн даралтын алдагдал Па
				Халаалт	Салхивч	Хэрэгцээний халуун ус	Нийт		
"Эрчим хүчний хэмнэлттэй нэг маягийн хувийн орон сууц" Тоосгон хувилбар		-40°C	82.85	4160		21700.0	25860		
		-35°C		3780	25480				
		-30°C		3430	25130				
		-25°C		2890	24590				

ДУЛААН ДАМЖИЛТЫН КОЕФ БА ЭСЭРГҮҮЦЭЛ

Хашлага	Бүтэц	"R" (м²·°C/вт) /эсэргүүцэл/	"K" (вт/м. °C) /д.м.коэф/
Хана	өнгөлгөөний сайтинг 7,5 мм Дvүргэгч хана: Дундаа нvхтэй төмөблөкон хана /БА зургаас vзнэ/ Гипсэн хавтан 12 мм	5.24	0.19
Хучилт	Долгионт төмөр дээвэр Зоргодсон хавтан Банзан татанги Татангийн доод бvс 90 мм Дулаалга: Эрдэс хөвөн 270 мм /MNS-4629-98/ Уур тусгаарлагч Полиэтилен 1 vө Гипсэн хавтан 10 мм	7.05	0.14
Шал	Ламинатан шал, зөөлөвч Зоргодсон хавтан 15,1 мм OSB Дулаалга: Галд тэсвэртэй эрдэс хөвөн 140 мм /MNS-4629-98/ Уур тусгаарлагч 1 vө Арматуртай бетон бэлтгэл 50 мм Нягтруулсан хөрс	3.89	0.25
Цонх	Хуванцар рамтай вакуум цонх MNS 5802:2007 /БА зургаас vзнэ/	0.53	1.88
Хаалга	Гадна хаалга, тамбартай /БА зурагнаас vзнэ/	0.21	4.27

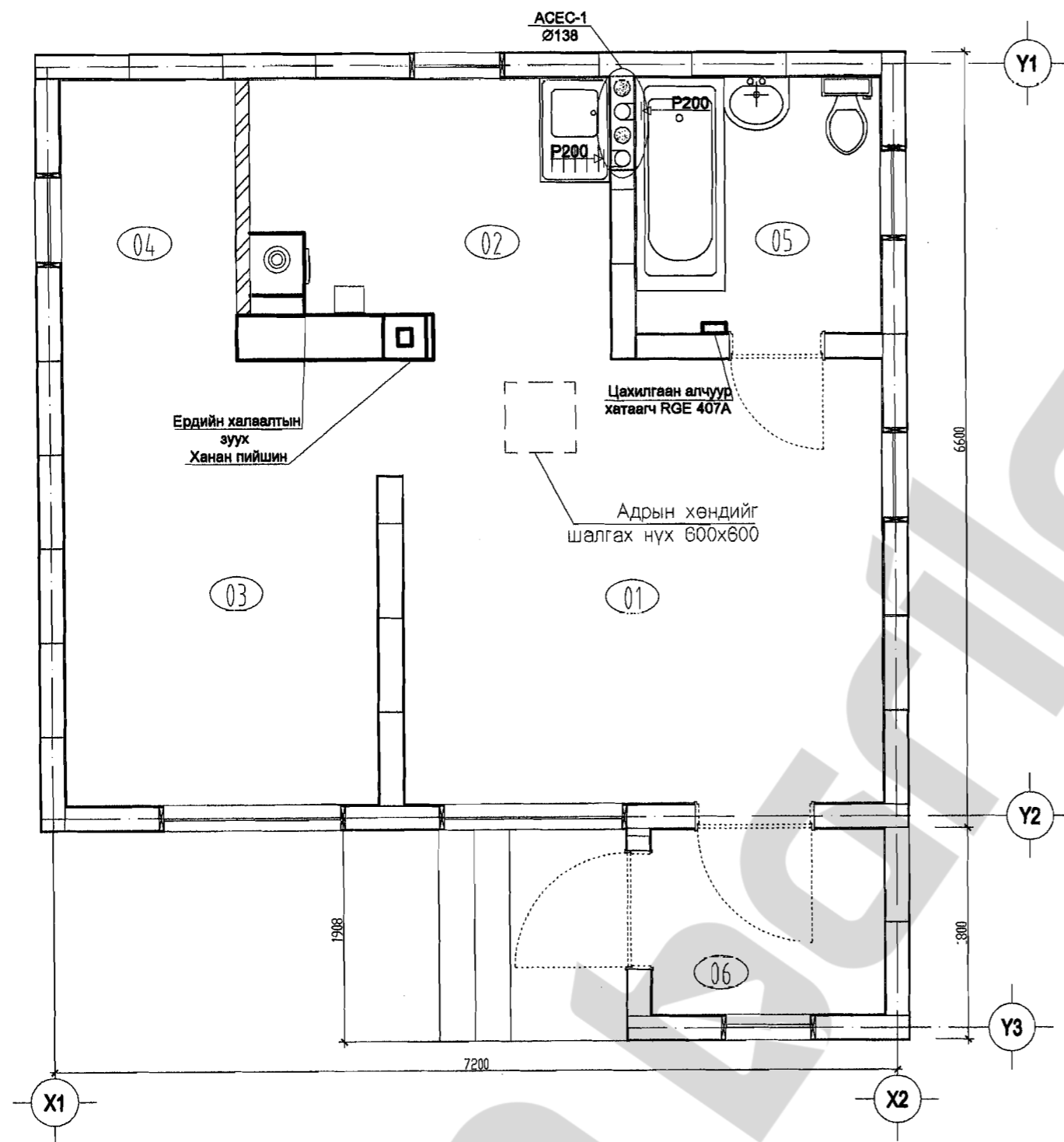
Тайлбар

Ердийн зуухны тvлшинд илч сайтай утаагч тvлш хэрэглэх зайлшгvй шаардлагатай.



Барилгын зураг төсөл		"Эрчим хүчний хэмнэлттэй нэг маягийн хувийн орон сууц" 44м2, Термоблокон хувилбар /өрдийн халаалттай/			ХС		
 Утас, факс: 70144899, 99900025 "ТҮВШИНЖИН" ХХК	Захирал	Ц.Энхболд		Зургийн бүрдэл, таних тэмдэг, байршлын схем, дулааны тооцооны үзүүлэлт, материалын тvvвэр	Масштабгvй		
	Инженер	Ц.Энхболд			Үе шат	Хуудас	Бүх хуудас
	Гүйцэтгэсэн	Ц.Энхболд			А3	1	2
"ТҮВШИНЖИН" ХХК				ЕГ шифр: ӨП-02/2011	Файл: EXXXOC44_brickHV		
				ТГ шифр: ТЖ-10/2011			

ТАЙЛБАР



Зураг төсөл боловсруулах үндэслэл: "Барилгын эрчим хүч хэмнэлтийн төсөл" -өөс бага дунд орлоготой иргэдэд зориулсан дулааны алдагдал багатай хувийн орон сууцныг зах зээлд нэвтрүүлэх төсөл болон эскизийн уралдааныг дүгнэсэн хурлын шийдвэр, "Эрчим хүчний хэмнэлттэй хувийн орон сууцны нэг маягийн барилгын зураг төсөл боловсруулах зургийн даалгавар" болно.

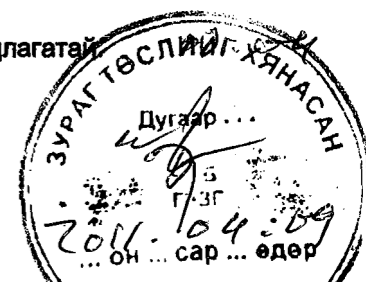
Давтан хэрэглэгдэх тус барилгын үндсэн хана нь дундаа дугуй нүхтэй дулаалгатай термоблокон угсармал хавтан байх бөгөөд нүхний хоосон орон зайг цутгамал бетон, хөөсөнцөр дулаалгаар чигжинэ. /БА-гийн зурагнаас үзнэ/ Хучилтанд 270 мм, шаланд 185 мм галд тэсвэртэй эрдэс х өвөн дулаалга төлөвлөж барилгын дулааны алдагдлыг бууруулахаар тооцсон болно. Шаардлагатай дулааныг нөхөхөөр ханан пийшинтэй, ердийн галладаг зуухтай байхаар төлөвлөсөн болно. Зуух болон хананы пийшингийн зургийг ДМ зурагнаас үзнэ.

2. Ариун цэврийн өрөөнд тавигдсан RGE алчуур хатаагч нь цахилгаанаар тэжээгдэнэ. RGE алчуур хатаагчийн халаах гадаргуугын дээд доод хязгаар нь 30-60°C, температурын автомат тохируулгатай, гар унтраалгатай төвлөрсөн системд холбогдоогүй айл өрхөд тавихад тохиромжтой. (Албан ёсны борлуулагч "Евростандарт" ХХК) Алчуур хатаагчийг шалнаас дээш +1.35-д байрлуулна.

3. Ариун цэврийн өрөөний салхивчийн хоолой нь Ø160 PVC хуванцар хоолой байна. Салхивчийн хоолой нь адрын хөндийгөөр дайрч барилгын ханыг хөндлөн гарч дээшээ гарах ба бүх хэсэгт дулаалгатай байна. Агаар сорох сараалж нь ердийн үед битүүмжлэл алдагдахааргүй хаалттай байна. Мөн хоолойд үл буцаах хавхлага байрлуулна. Агаар хаялт нь дээврээс дээш 0.5м гарна.

4. Ариун цэврийн өрөөний дотор хана болон гадна ханын дотор талд уур ус тусгаарлагчыг 1 вө хийх шаардлагатай.

Тайлбар  
Ердийн зуухны түвшинд илч сайтай утаагч түлш хэрэглэх зайлшгүй шаардлагатай



ӨРӨӨНИЙ ТОДОРХОЙЛОЛТ

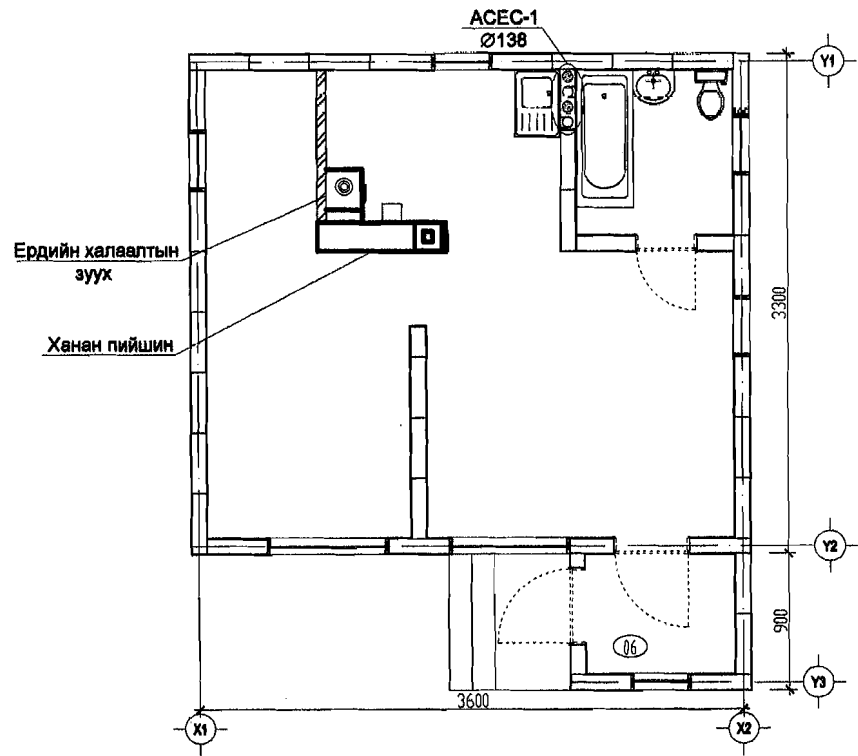
	Өрөөний нэр	tв °C	Талбай м2
1	Зочны өрөө	20°	15.60
2	Гал тогоо	18°	6.77
3	Унтлагын өрөө	20°	10.18
4	Хүүхдийн өрөө	20°	3.60
5	Ариун цэврийн өрөө	25°	4.40
6	Гонх	16°	3.20
	Бүгд		43.75

"RGE 407A" цахилгаан алчуур халаагчийн техникийн үзүүлэлт

Марк	Цахилгааны үзүүлэлт		Овор хэмжээ /мм/			Жин /кг/	Температурын тохируулга /°C/
	Хүчдэл	Чадал	Урт	Өргөн	Өндөр		
RGE 407A	220V	500 вт	400	170	740	6.7	(30-60)±10%

Барилгын зураг төсөл		"Эрчим хүчний хэмнэлттэй нэг маягийн хувийн орон сууц" 44м2, Термоблокон хувилбар /ердийн халаалттай/		ХС	
	Захирал	Ц.Энхболд	Халаалтын байгуулалт, тайлбар бичиг, халаах хэрэгслийн тодорхойлолт		Масштаб М1:50
	Инженер	Ц.Энхболд			Үе шат
	Гүйцэтгэсэн	Ц.Энхболд			Хуудас
Утас, факс: 70144000, 00000000		ЕГ шифр: ӨП-01/2011		Бүх хуудас	
"ТУВШИНЖИН" ХХК		ТГ шифр: ТЖ-12/2011		А3 2 2	
				Файл: EXXXX00_brickHV	

БАЙГУУЛАЛТ, СХЕМ М1:100



ЗУРГИЙН БҮРДЭЛ ХС

Д/Д	Хуудасны марк	Зургийн нэр	Тайлбар
1	ХС-1	Зургийн бүрдэл, таних тэмдэг, байршлын схем дулааны тооцооны үзүүлэлт, материалын түүвэр	
2	ХС-2	Халаалтын байгуулалт, тайлбар бичиг, халаах хэрэгслийн тодорхойлолт	

ТАНИХ ТЭМДЭГ

Байгуул. дээрх	Тойм дээрх	Нэр
		Дулаан хадгалагч, халаах хэрэгсэл
		Агаар дамжуулах хоолой
		Агаар сорох тор

МАТЕРИАЛЫН ТҮҮВЭР

Д/Д	Тэмдэглэгээ	Материалын нэр	Тоо шир	Нэгж жин	Тайлбар
<b>ХАЛААЛТ</b>					
1	НРЖ-1.8	Халаалтын тогоо	1		Хавсралт ДМ-5 хуудас
2	SEETC250A 250VB 2.55kw	Шенийн дулаан хадгалагч	2		STIEBEL ELTRON
<b>САЛХИВЧ</b>					
3	PVC	Агаар сорох сараалж P200	2		ш
<b>Алчуур хатаагч</b>					
4	RGE 407A /220 в N=500 вт/	Цахилгаан алчуур хатаагч	1		КОМ

ХАЛААЛТ, САЛХИВЧИЙН ЗУРГИЙН ҮНДСЭН ҮЗҮҮЛЭЛТ

Барилга байгууламжийн нэр	ХУХХ °С.хонот	Гадна агаарын тооцоот температур °С	Барилгын эзэлхүүн, м3	Дулаан ачаалал, вт				Хүйтэн зарцуулалт	Системийн даралтын алдагдал Па
				Халаалт	Салхивч	Хэрэгцээний халуун ус	Нийт		
"Эрчим хүчний хэмнэлттэй нэг маягийн хувийн орон сууц" Тоосгон хувилбар		-40°С	82.85	4160		21700.0	25860		
		-35°С		3780	25480				
		-30°С		3430	25130				
		-25°С		2890	24590				

ДУЛААН ДАМЖИЛТЫН КОЕФ БА ЭСЭРГҮҮЦЭЛ

Хашлага	Бүтэц	"R" (м²·°C/вт) /эсэргүүцэл/	"K" (Вт/м. °C) /д.м.коэф/
Хана	өнгөлгөөний сайтинг 7,5 мм Дүүргэгч хана: Дундаа нүхтэй төмөблокон хана /БА зургаас үзнэ/ Гипсэн хавтан 12 мм	5.24	0.19
Хучилт	Долгионт төмөр дээвэр Зоргодсон хавтан Банзан татанги Татангийн доод бвс 90 мм Дулаалга: Эрдэс хөвөн 270 мм /MNS-4629-98/ Уур тусгаарлагч Полиэтилен 1 ve Гипсэн хавтан 10 мм	7.05	0.14
Шал	Ламинатан шал, зөөлөвч Зоргодсон хавтан 15,1 мм OSB Дулаалга: Галд тэсвэртэй эрдэс хөвөн 140 мм /MNS-4629-98/ Уур тусгаарлагч 1 ve Арматуртай бетон бэлтгэл 50 мм Нягтруулсан хөрс	3.89	0.25
Цонх	Хуванцар рамтай вакуум цонх MNS 5802:2007 /БА зургаас үзнэ/	0.53	1.88
Хаалга	Гадна хаалга, тамбартай /БА зурагнаас үзнэ/	0.21	4.27



<p>Утас, факс: 77144280, 03662255</p> <p>"ТҮВШИНЖИН" ХХК</p>	<p>"Эрчим хүчний хэмнэлттэй нэг маягийн хувийн орон сууц" 44м2, Термоблок /дулаан хадгалах тоноглолтой/</p>		<b>ХС</b>		
	Захирал	Ц.Энхболд	<p>Зургийн бүрдэл, таних тэмдэг, байршлын схем, дулааны тооцооны үзүүлэлт, материалын түүвэр</p> <p>Масштабгвй</p> <p>Үе шат Хуудас Бүх хуудас</p>		
	Инженер	Ц.Энхболд			
	Гүйцэтгэсэн	Ц.Энхболд			
<p>ЕГ шифр: ӨП-01/2011</p> <p>ТГ шифр: ТЖ-12/2011</p>		<p>А3 1 2</p> <p>Файл: EXXXOC_brickHV</p>			



ТАЙЛБАР

Зураг төсөл боловсруулах үндэслэл: "Барилгын эрчим хүч хэмнэлтийн төсөл" -өөс бага дунд орлоготой иргэдэд зориулсан дулааны алдагдал багатай хувийн орон сууцныг зах зээлд нэвтрүүлэх төсөл болон эскизийн уралдааныг дүгнэсэн хурлын шийдвэр, "Эрчим хүчний хэмнэлттэй хувийн орон сууцны нэг маягийн барилгын зураг төсөл боловсруулах зургийн даалгавар" болно.

Давтан хэрэглэгдэх тус барилгын үндсэн хана нь дундаа дугуй нүхтэй дулаалгатай термоблокон угсармал хавтан байх бөгөөд нүхний хоосон орон зайг цутгамал бетон, хөөсөнцөр дулаалгаар чигжинэ. /БА-гийн зурагнаас үзнэ/ Хучилтанд 270 мм, шаланд 140 мм галд тэсвэртэй эрдэс хөвөн дулаалга төлөвлөж барилгын дулааны алдагдлыг бууруулахаар тооцсон болно. Шаардлагатай дулааныг нөхөхөөр халаалтын дэвшилтэт технологи болох дулаан хадгалагч бүхий халаах хэрэгсэл төлөвлөв. Дулаан хадгалагч халаах хэрэгслийн давуу тал нь шөнийн тариф буюу цахилгаан эрчим хүчний хямд өртөгтэй үед дулаан нөөцөлж өдрийн цагт хуримтлуулсан дулаанаар өрөө тасалгааг халаах чадвар юм. Шөнийн тариф тооцож эхлэх хугацааг удирдлагын системд нь сануулж өгснөөр халаах төхөөрөмж автоматаар залгагдах дотор талын халаах элементээ 600 °С халааж авахын зэрэгцээ өрөө тасалгааг халаана. Шөнийн тариф дуусмагц халаах төхөөрөмж автоматаар цахилгаан тэжээлээс салж хуримтлуулсан дулааныг өрөөний температураас хамааруулан ялгаруулна. Өрөөний температурыг хэрэглэгч +10 °С-+30 °С хооронд тохируулах бөгөөд төхөөрөмж автоматаар өрөөний температурыг тогтмол барина. (Албан ёсны борлуулагч "УЛЬТРАСОНИК" ХХК харилцах утас: 453892, 99111456)

2. Ариун цэврийн өрөөнд тавигдсан RGE алчуур хатаагч нь цахилгаанаар тэжээгдэнэ. RGE алчуур хатаагчийн халаах гадаргуугын дээд доод хязгаар нь 30-60 °С, температурын автомат тохируулгатай, гар унтраалгатай, төвлөрсөн системд холбогдоогүй айл өрхөд тавихад тохиромжтой. (Албан ёсны борлуулагч "Евростандарт" ХХК) Алчуур хатаагчийг шалнаас дээш +1.35-д байрлуулна.

3. Ариун цэврийн өрөөний салхивчийн хоолой нь Ø160 PVC хуванцар хоолой байна. Салхивчийн хоолой нь адрин хөндийгөөр дайрч барилгын ханыг хөндлөн гарч дээшээ гарах ба бүх хэсэгт дулаалгатай байна. Агаар сорох сараалж нь өрдийн үед битүүмжлэл алдагдахааргүй хаалттай байна. Мөн хоолойд үл буцаах хавхлага байрлуулна. Агаар хаялт нь дээврээс дээш 1.2 м-т гарна.

4. Ариун цэврийн өрөөний дотор хана болон гадна ханын дотор талд уур ус тусгаарлагчыг 1 ve хийх шаардлагатай.

Айл өрхийн цахилгааны тарифт хэрэглээ:

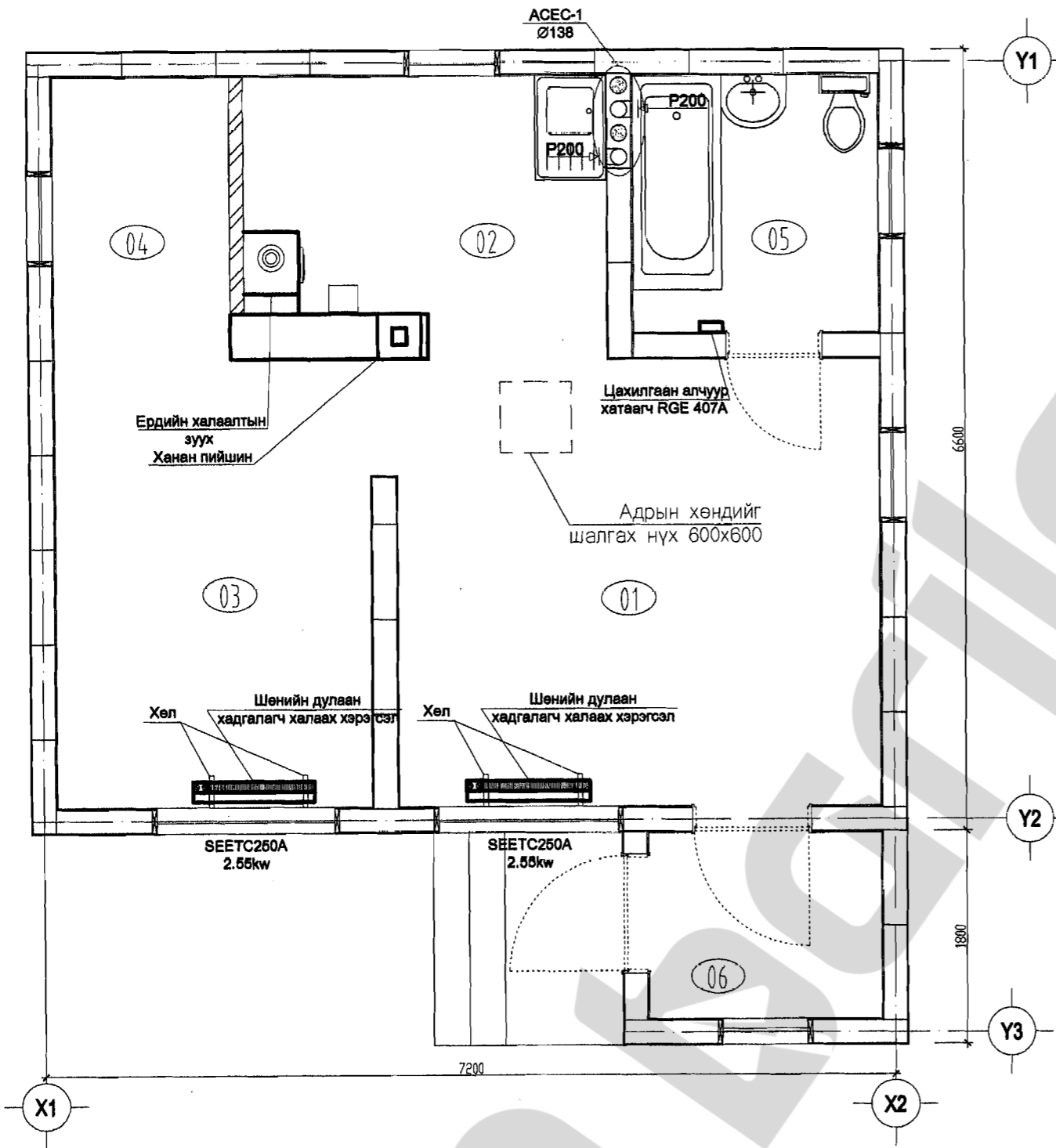
/зураг төсөл боловсруулах үеийн тооцоогоор/

Өдрийн тариф: 1 квт-79,80 төгрөг

Шөнийн тариф: 1 кв -40,0 төгрөг

хамрагдах цаг: 06:00-22:00 цаг

хамрагдах цаг: 22:00-06:00 цаг



ӨРӨӨНИЙ ТОДОРХОЙЛОЛТ

	Өрөөний нэр	тв /°С/	Талбай м2
1	Зочны өрөө	20°	15.60
2	Гал тогоо	18°	6.77
3	Унтлагын өрөө	20°	10.18
4	Хvvхдийн өрөө	20°	3.60
5	Ариун цэврийн өрөө	25°	4.40
6	Гонх	16°	3.20
	Бvгд		43.75

"RGE 407A" цахилгаан алчуур халаагчийн техникийн үзүүлэлт

Марк	Цахилгааны үзүүлэлт		Овор хэмжээ /мм/			Жин /кг/	Температурын тохируулга /°С/
	Хүчдэл	Чадаг	Урт	Өргөн	Өндөр		
RGE 407A	220V	500 вт	400	170	740	6.7	(30-60)±10%

Барилгын зураг төсөл		"Эрчим хүчний хэмнэлттэй нэг маягийн хувийн орон сууц" 44м2, Термоблок /дулаан хадгалах тоноглолтой/		ХС	
 Утас, факс: 70144999, 99990005	Захирал	Ц.Энхболд	Халаалтын байгуулалт, тайлбар бичиг, халаах хэрэгслийн тодорхойлолт		Масштаб М1:50
	Инженер	Ц.Энхболд			Үе шат
	Гүйцэтгэсэн	Ц.Энхболд	ЕГ шифр: ӨП-01/2011		Хуудас
"ТҮВШИНЖИН" ХХК		ТГ шифр: ТЖ-12/2011		Бүх хуудас	
				Файл: EXXOC_brickHV	



Зөвшөөрөгдсөн		
БА	Д.Цэвэлмаа	<i>[Signature]</i>
ББ	Ж.Шажинбат	<i>[Signature]</i>
ЦБУ	П.Чулуунцэцэг	<i>[Signature]</i>
ДГ, ХТ	.Цэрэнпил	<i>[Signature]</i>



**ЗУРГИЙН БҮРДЭЛ ЦБУ**

Д/Д	Хуудасны марк	Зургийн нэр	Тайлбар
1	ЦБУ-1	Зургийн бүрдэл, таних тэмдэг, тайлбар бичиг	
2	ЦБУ-2	Материалын түүвэр	
3	ЦБУ-3	1-р давхрын цэвэр бохир усны шугамын байгуулалт	
4	ЦБУ-4	Цэвэр усны шугамын тойм	

**ТАНИХ ТЭМДЭГ**

Байгуулалтан дээрх	Тойм дээрх	Нэр
—У1—	—У1—	Унд ахуйн хүйтэн усны шугам
—Д3—	—Д3—	Халуун усны шугам
—Б1—	—Б1—	Унд ахуйн бохир усны шугам
		Шаазан угаагуур
		Шаазан жорлон
		Мойка
		Онгоц

**УСНЫ ЗАРЦУУЛАЛТЫН ТООЦОО**

Системийн нэр	Шаардлагат даралт м	Тооцоот зардал				Халуун усанд шаардагдах дүлэм ккал/цаг	Тайлбар
		м3/хон	м3/цаг	л/сек	л/сек		
Цэвэр ус /ер/		0.6	0.52	0.35			
Хүйтэн ус	6.0	0.4	0.45	0.33			
Халуун ус	3.0	0.2	0.37	0.3	18660		
Бохир ус		0.6	0.52	1.95			

**ТАЙЛБАР**

Эрчим хүчний хэмнэлттэй нэг маягийн хувийн орон сууцны термоблокон хувилбарын цэвэр, бохир усны хэсгийн ажлын зургийг гүйцэтгэхдээ Барилга-Архитектурын даалгавар, ерөнхий төлөвлөгөөний зургийг үндэслэн хийж гүйцэтгэв.

Барилгын цэвэр, бохир усны хэсгийн ажлын зургийг хийж гүйцэтгэхдээ Монгол улсад мөрдөгдөж буй норм дүрэм БНБД 40-05-98-ыг баримтлан гүйцэтгэв.

**УСАН ХАНГАМЖ:**

Давтан хэрэглэгдэх нэг маягийн зургийн энэ хувилбарыг хийхдээ цэвэр усыг зөөврийн усаар хангахаар төлөвлөв. Цэвэр усыг ус нөөцлөх савнаас автомат даралт үүсгэгч насосоор шахаж тоног төхөөрөмжинд өгнө. Усны найрлага MNS-900-2005 ундны усны шаардлагыг хангасан байх шаардлагатай. Цэвэр ус нөөцлөх савыг сонгохдоо ундны ус хадгалж болох стандартын шаардлага хангасан сав сонгож тавихыг зөвлөж байна. Усан хангамжийн хэвтээ, босоо, тоног төхөөрөмжинд холбох шугамнуудад хуванцар хоолой ашиглана. Шугам хоолойг пенополиуретан дулаалгаар 5 мм зузаантай дулаалж угсарна.

**ХАЛУУН УС ХАНГАМЖ:**

Тус барилгын халуун усыг OKSE 100 лцахилгаан ус халаагчаас хангахаар зурагт тусгав./ Улаанбаатар хот БГД 8-р хороо Жамсранжавын гудамж -10 ААББ ХХК. Дакон төв. утас 305202. 99092462. / Ус халаагчийг шалнаас +0.60 м түвшинд хананд бэхэлж тогтооно.

Усан хангамжийн шугамыг зургийн дагуу угсарч, дууссаны дараа дотор заслал, шалны бэлтгэл ажил эхлэхээс өмнө 10 ат ажлын даралтаар шахаж шалгах хэрэгтэй. Шугам хоолойг хана хучилт нэвтлэн гарч буй хэсэгт нь гильз хийж өгөх шаардлагатай.

**БОХИР УС:**

Уг барилгын бохир усны шугам нь ахуйн бохир ус зайлуулахаар төлөвлөгдсөн. Барилгаас гарах бохир усыг цооногт зайлуулна. Бохир усны шугамыг хуванцар хоолой /НТЕМ....Чех улс/ -гоор угсарна. Хуванцар хоолойг угсрахдаа Хуванцар хоолойг тө сөллөх ба угсрах үндсэн журам БД 40-102-06 -г баримтлан ажиллах шаардлагатай. Хоолойн диаметр DN50, DN100 мм байна. Шугам сүлжээнд шалгах таглаа, цэвэрлэгээ төлөвлөв. Бохир усны босоо шугаман дахь шалгах таглааг шалнаас дээш 1 метрт, Агаар солилцуулах хоолойг барилгын дээврээс дээш 0.5 метрт гаргах ба шугамын налууг зургийн дагуу угсрах хэрэгтэй. Шугам хоолойн угсралт дууссаны дараа усаар шахаж шалгах хэрэгтэй. Хоолойн холбох цэгийн ховилын тэмдэгийг барилгын шалны ± 0.00 = тай харьцуулж авав.


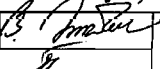
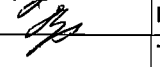


Барилгын зурж төсөл		"Эрчим хүчний хэмнэлттэй нэг маягийн хувийн орон сууц" Термоблокон хувилбар /44 /			<b>ЦБУ</b>		
	Захирал	Ц.Энхболд	Зургийн бүрдэл, таних тэмдэг, тайлбар бичиг		Масштаб		
	Инженер	П.Чулуунцэцэг	ЕГ шифр: ӨП-02/2011		Үе шат	Хуудас	Бүх хуудас
	Гүйцэтгэсэн	П.Чулуунцэцэг	ТГ шифр: ТЖ-10/2011		А3	1	4
"ТҮВШИНЖИН" ХХК		Шалгасан	Б.Цэрэнванчиг	Файл: Neg maygiin suuts us			

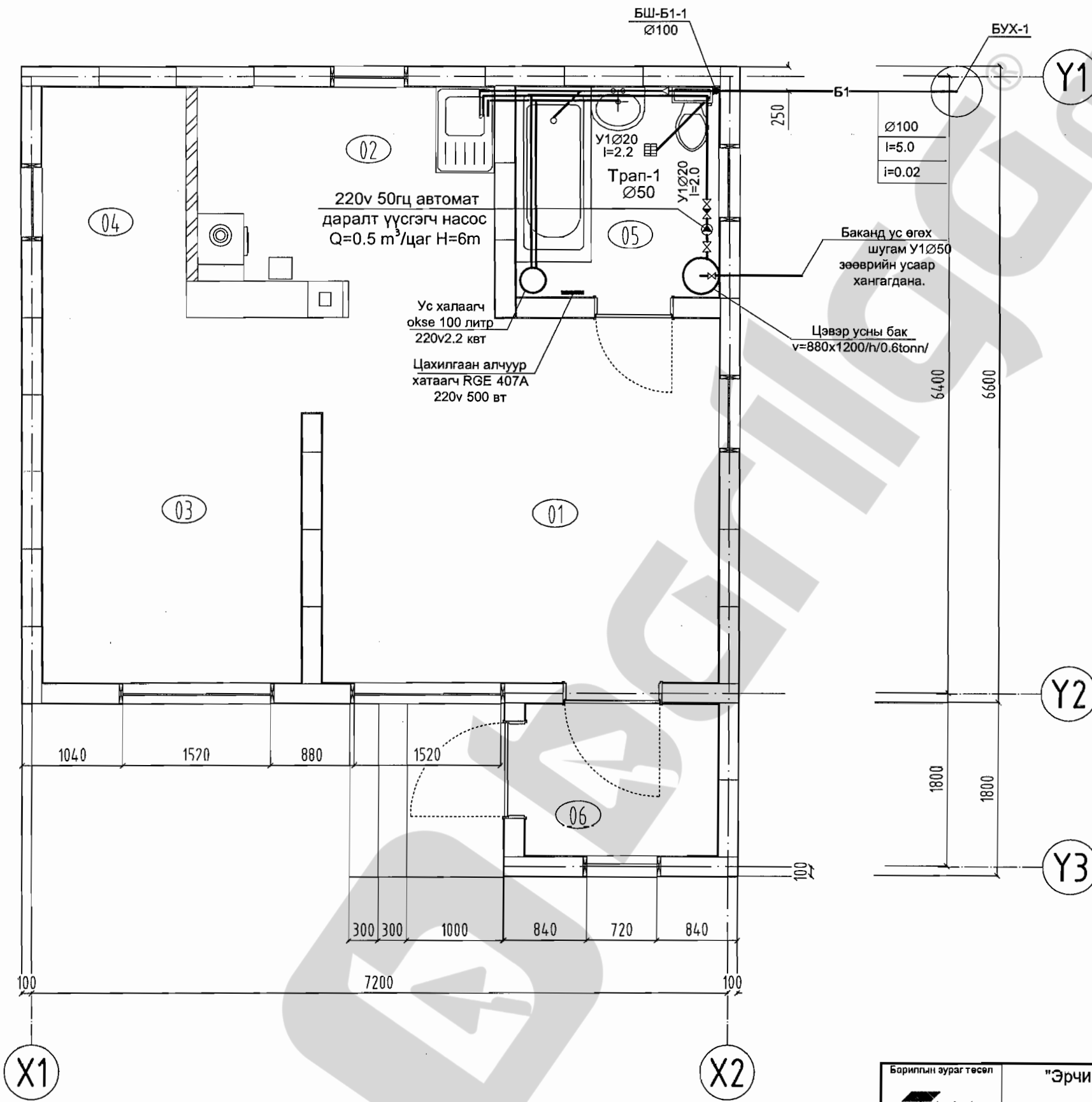
МАТЕРИАЛЫН ТҮҮВЭР

Д/Д	Тэмдэглэгээ	Материалын нэр	Тоо шир	Нэгж жин	Тайлбар
<b>УСАН ХАНГАМЖ</b>					
1		Хуванцар хоолой Ø50	1.5		у/м
2		Мөн адил Ø20	13.0		у/м
3		Мөн адил Ø15	7.5		у/м
4		Хоолойн дулаалга Ø50	1.5		у/м
5		Мөн адил Ø20	13.0		у/м
6		Мөн адил Ø15	7.5		у/м
7		Бөмбөлгөн хаалт Ø50	1		ш
8		Бөмбөлгөн хаалт Ø20	3		ш
9		Бөмбөлгөн хаалт Ø15	1		ш
10		Ус юүлэгч Ø25	1		ш
11		Отвод Ø15	5		ш
12		Отвод Ø20	3		ш
13		Гуравлагч 15/15/15	2		ш
14		Гуравлагч 20/20/20	1		ш
15		Гуравлагч 20/20/15	3		ш
16		Шилжвэр 20x15	2		ш
17	POLY ROND TANK	Цэвэр усны бак v=880x1200/hv0.6tonn/	1		КОМ
18	Wilo-JET HMS	220v 50гц автомат даралт үүсгэгч насос Q=0.5 м³/цаг H=6m	1		КОМ
19		Ус халаагч окse 100 литр 220v2.2 квт	1		КОМ
20		Мойкны ус холигч	1		КОМ
21		Угаагуурын ус холигч	1		КОМ
22		Шүршүүрийн ус холигч	1		КОМ
23		Суултуурын уян холбоос	1		ш

Д/Д	Тэмдэглэгээ	Материалын нэр	Тоо шир	Нэгж жин	Тайлбар
<b>БОХИР УС</b>					
1	НТЕМ 11011003000	Хуванцар хоолой Ø100	20.0		у/м
2	НТЕМ 11010503000	Мөн адил Ø50	5.0		у/м
3	НТВ 1202050087	Мөн адил К 90-50	2		ш
4	НТВ 1202100045	Отвод 0-135°-100	5		ш
5		Отвод 0-135°-50	2		ш
6	НТЕА 1203100100087	Шулуун гуравлагч 100x100	2		ш
7	НТЕА 1203100050087	Мөн адил 100x50	2		ш
8	НТЕА 1203050050087	Мөн адил 50x50	1		ш
9	НТЕА 1203100100067	Ташуу гуравлагч 100x100	1		ш
10	НТРЕ 1209100	Шалгах таглаа Ø100	1		ш
11	НТР-В 1217100050	Шилжвэр 100x50	1		ш
12		Цэвэрлэгээ Ø 100	1		ш
13		Шаазан жорлон ташуу гаргалгаатай	1		КОМ
14		Шаазан угаагуур лонх хэлбэртэй сифоны хамт	1		КОМ
15		Мойк 2 эргэлттэй сифоны хамт	1		КОМ
16		Ванна сифоны хамт	1		КОМ
17		Агааржуулах толгой Ø100	1		ш
18		Трап Ø50	1		ш

 Утас, факс: 70144999, 99998555 "ТҮВШИНЖИН" ХХК	"Эрчим хүчний хэмнэлттэй нэг маягийн хувийн орон сууц" Термоблокон, хувилбар /44 /			<b>ЦБУ</b>		
	Захирал	Ц.Энхболд		Материалын түүвэр		
	Инженер	П.Чулуунцэцэг				
	Гүйцэтгэсэн	П.Чулуунцэцэг		ЕГ шифр:		
Шалгасан	Б.Цэрэнванчиг	ТГ шифр: ТЖ-10/ 2011				
				Масштаб		
				Үе шат	Хуудас	Бүх хуудас
				A3	2	4
				Файл: Neg maygiin suuts us		


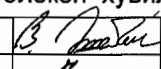
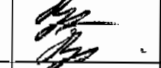
1-Р ДАВХРЫН ЦЭВЭР, БОХИР УСНЫ ШУГАМЫН БАЙГУУЛАЛТ М1:50



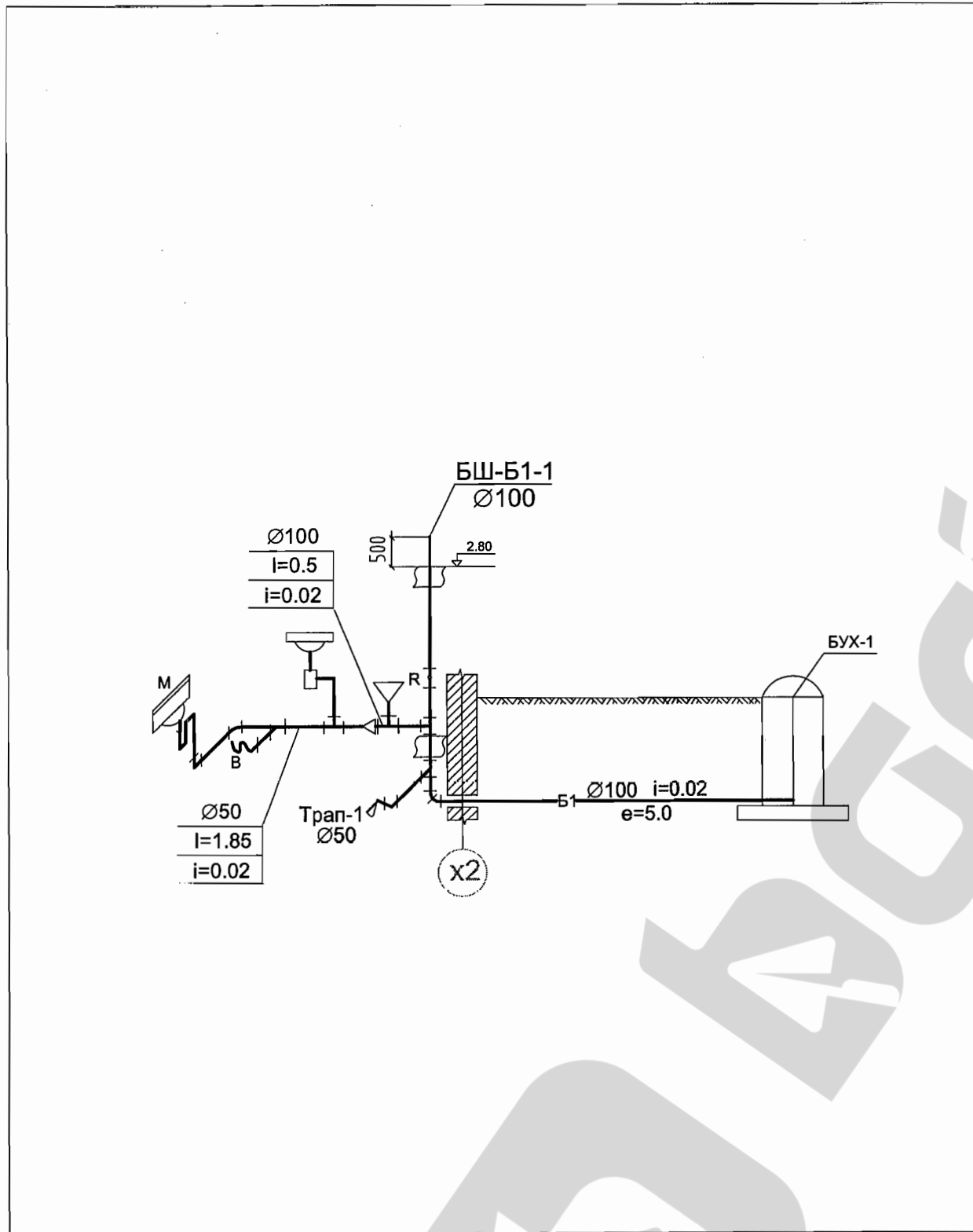
Өрөө тасалгааны тодорхойлолт

№	Нэр	Талбай м2
1	Зочны өрөө	15.60
2	Гал тогоо	6.77
3	Унтлагын өрөө	10.18
4	Хүүхдийн өрөө	3.60
5	Ариун цэврийн өрөө	4.40
6	Гонх	3.20
	Бүгд	43.75

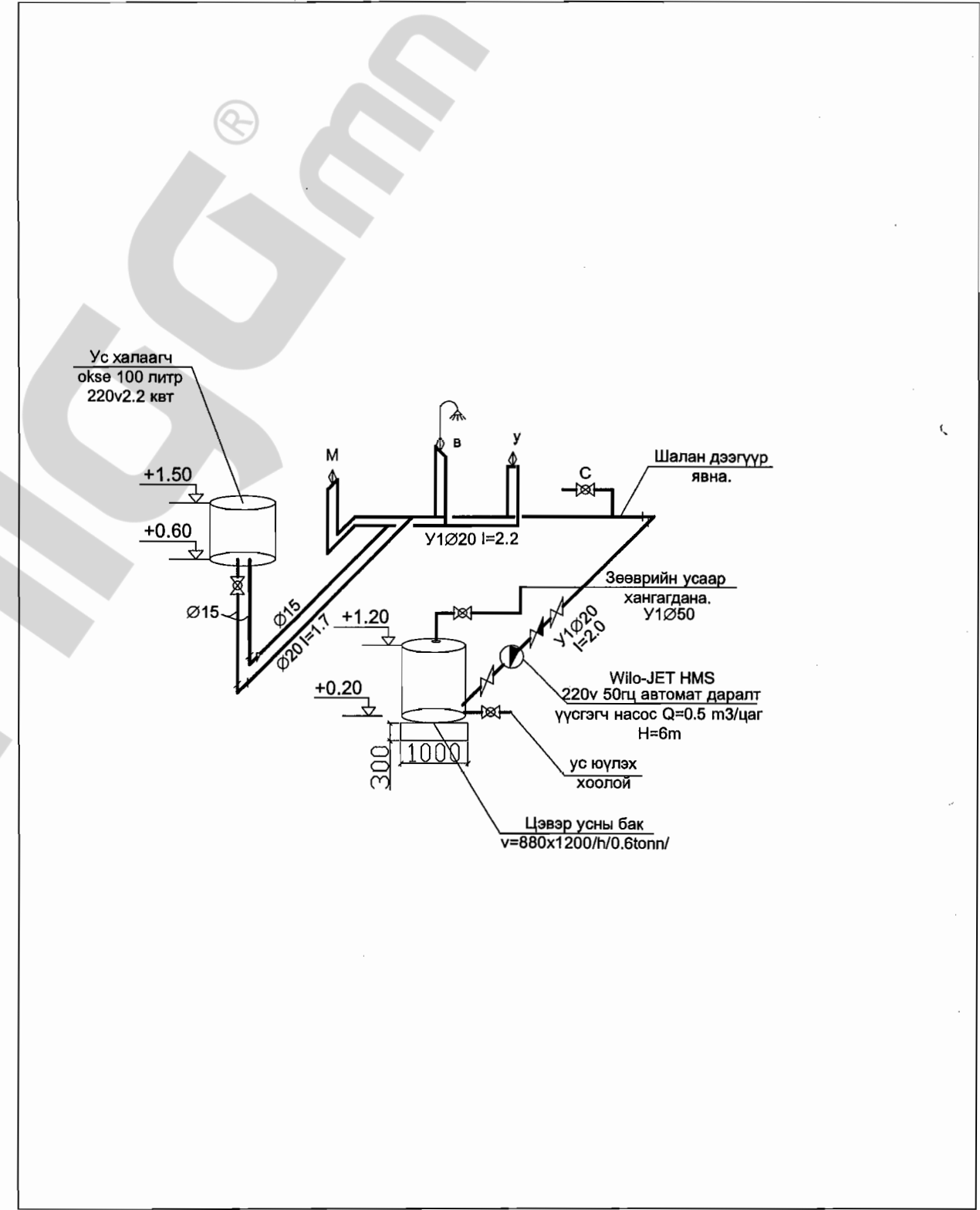
Зөвшөөрөлцсөн:		
БА	Г.Ариунтуяа	
ББ	Х.Даваасүрэн	<i>Холбоо</i>
ХС	Ц.Энхболд	
ДГ.ХТ.	Ц.Цэрэнпил	
ХД.ГД.	З.Пүрэвсүрэн	


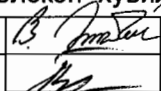
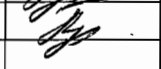
 Утас, факс: 70144001, 99088555 "ГҮВШИНЖИН" ХХК	"Эрчим хүчний хэмнэлттэй нэг маягийн хувийн орон сууц" Термоблокон хувилбар /44 /			ЦБУ		
	Захирал	Ц.Энхболд		1-р давхрын цэвэр, бохир усны шугамын байгуулалт		
	Инженер	П.Чулуунцэцэг				
	Гүйцэтгэсэн	П.Чулуунцэцэг		Масштаб: М1:50		
Шалгасан	Б.Цэрэнванчиг	ЕГ шифр: АЗ 3 4 ТГ шифр: ТЖ-10/ 2011		Файл: Neg mayglin suuts us		

БОХИР УСНЫ ШУГАМЫН ТОЙМ М-үгүй



ЦЭВЭР УСНЫ ШУГАМЫН ТОЙМ М-үгүй



<p>Барилгын зураг төсөл</p>  <p>Утас, факс: 70144999, 99989555</p> <p>"ТУВШИНЖИН" ХХК</p>	<p>"Эрчим хүчний хэмнэлттэй нэг маягийн хувийн орон сууц" Термоблокон хувилбар /44 /</p>			<p>ЦБУ</p>		
	Захирал	Ц.Энхболд		<p>Цэвэр бохир усны шугамын тойм</p>		
	Инженер	П.Чулуунцэцэг				
	Гүйцэтгэсэн	П.Чулуунцэцэг		ЕГ шифр:	А3	4
Шалгасан	Б.Цэрэнванчиг	ТГ шифр: ТЖ-10/ 2011		<p>Файл: Neg maygiin suuts us</p>		
				<p>Масштаб: М1:50</p>		

## ЗУРГИЙН БҮРДЭЛ

Хуудас	Зургийн нэр	Тайлбар
ХТ-1	Ердийн халаалтай сууцны зургийн бүрдэл, тайлбар бичиг, материалын түүвэр	
ХТ-2	Ердийн халаалттай сууцны самбарын тооцооны бүдүүвч, таних тэмдэг	
ХТ-3	Ердийн халаалттай сууцны гэрэлтүүлэг, хүчит төхөөрөмжийн байгуулалт	
ХТ-4	Халаах хэрэгсэлтэй сууцны тайлбар бичиг, материалын түүвэр	
ХТ-5	Халаах хэрэгсэлтэй сууцны самбарын тооцооны бүдүүвч, таних тэмдэг	
ХТ-6	Халаах хэрэгсэлтэй сууцны гэрэлтүүлэг, хүчит төхөөрөмжийн байгуулалт	
ХТ-7	Аянга хамгаалалт ба газардуулгын байгуулалт	

## МАТЕРИАЛЫН ТҮҮВЭР

Д/Д	Нэр	Маяг	Хэм/нэгж	Тоо	Тайлбар	
1	Оролтын өрөнхий самбар. IP>30, 540*600*165хэмжээтэй. а/ Ачаалал таслагч ВН-32 2P 63А б/ Электрон тоолуур 220В, 5А в/ Цэнэг шавхагч ОПС1-В/4 г/ Гал хамгаалагч 63А д/ Дифференциал автомат АД12 2P 63А/100мА е/ Автомат таслуур ВА47-29 1P 16А ж/ Дифференциал автомат АД12 2P 16А/10мА з/ Дифференциал автомат АД12 2P 25А/30мА к/ Дифференциал автомат АД12 2P 32А/30мА	-1ш -1ш -3ш -3ш -1ш -1ш -3ш -1ш	ХОСОС бгрупптэй самбар	ком	1	Мон-Хорус

## ЕРДИЙН ХАЛААЛТАЙ МАТЕРИАЛЫН ТҮҮВЭР

2	3*60Вт чадалтай эрчим хүчний хэмнэлттэй гэрэлтүүлэгч таазнаас дүүжлэх патрон		ш	4	
3	1*100Вт чадалтай эрчим хүчний хэмнэлттэй хананд тоноглох хамгаалагдсан гэрэлтүүлэгч		ш	2	
4	Хөдөлгөөний мэдрэгчтэй хананд тавих хамгаалагчтай гэрэлтүүлэгч		ш	1	
5	250В-ын хүчдэлтэй хананд далд тоноглох ус чийгнээс хамгаалагдсан газардуулгын контакттай розетка 1*15А		ш	2	
6	250В-ын хүчдэлтэй хананд далд тоноглох газардуулгын контакттай 1 байртай розетка 1*32А		ш	1	
7	250В-ын хүчдэлтэй хананд далд тоноглох газардуулгын контакттай 2 байртай розетка 2*25А		ш	8	
8	Далд тавих ердийн нэг туйлт унтраалга	250В 10А	ш	2	
9	Далд тавих ердийн хоёрлосон туйлт унтраалга	250В 16А	ш	4	
10	Унтраалга розетка далд тавих хайрцаг	КУВ-1М	ш	20	
11	Далд утас салбарлах хайрцаг	КОР-74	ш	6	
12	Люстрын өлгөх дэгээ		ш	7	
13	Уян оруулга	ВВ-22У3	ком	3	
14	1*2.5 кв.мм хөндлөн огтлолтой зэс голтой ПВХ тусгаарлагчтай утас	ПВ-660	м	50	
15	Мөн адил 1*4кв.мм	ПВ-660	м	80	
16	Пластмассан хоолой ф26 3м	PVC-26	м	50	
17	Пластмассан хоолой тогтоогч ф26		ш	20	
18	Пластмассан хоолойны гуравлагч, өнцөглөгч ф26		ш	7	

### АЯНГА ХАМГААЛАЛТЫН ТҮҮВЭР

19	Гүйдэл буулгагч бөөрөнхий ган төмөр	φ 12мм	м	10	
20	Туузан төмөр 40х4	40х4	м	40	
21	Газардуулгын электрод булан төмөр 50х50	50*50 L-3000	ш	6	

## Тайлбар бичиг

Эрчим хүчний хэмнэлттэй нэг маягийн хувийн орон сууцны барилгын цахилгааны хэсгийн ажлын зураг төслийг хийж гүйцэтгэхдээ барилга архитектур, технологи, сантехникийн хэсгийн даалгаврыг үндэслэн, Орон сууц олон нийтийн барилгын цахилгаан тоног төхөөрөмжийг төлөвлөх ба угсрах БД 43-102-07 дагуу хийж гүйцэтгэв.

### Цахилгаан хангамж

Барилгын оролтонд 220В-ын газардуулсан саармагтай систем хэрэглэхээр төлөвлөв.

### Оролтын самбарууд

Оролтын самбарт 1фазын электрон тоолуур хамгаалалтын таслагч, төхөөрөмж автомат салгуур бүхий самбарыг хананд нишинд суулгаж тавина. Самбарт давтан газардуулага хийж өгнө. Оролтын самбарыг шалнаас дээш 1,5м-ын өндөрт байрлуулна.

### Дотор гэрэлтүүлэг

Гэрэлтүүлгийн шугаманд ПВ маркийн утасыг пластмассан хоолойд сүвлэн нүхтэй хавтангийн дагуу далд монтажлана. Төхөөрөмжийн болон гэрэлтүүлгийн шугамын утасын салбарлалтын галд тэсвэрлэлтэй зориулалтын салбарлах хайрцаганд дотор технологийн горимийг баримтлан гүйцэтгэх шаардлагатай. Төхөөрөмжүүдэд газардуулгын контакттай розетка хэрэглэх ба шугамын пластмассан хоолойд сүвлэн шал ба ханаар далд тавина. Унтраалгуудыг шалнаас 1.0-1.2м-ийн, розеткуудыг 0.3-0.5м-ийн өндөрт тоноглоно. Тоног төхөөрөмжийн розеткуудийг шалнаас дээш 1,5м-т өндөрт байрлуулна.

### Хүчит төхөөрөмж

Хүчит төхөөрөмжинд лысьва маягийн хоол бэлтгэдэг цахилгаан плитка ус халаагч цахилгааны хэмнэлтэй автомат ажиллагаатай халаалтын хэрэгсэл тавихаар төлөвлөв. Төхөөрөмжийн шугаманд ПВ маягийн зэс голтой утсыг пластмассан хоолойд сүвлэн ханаар далд тавьж гүйцэтгэнэ.

### Газардуулга ба аянга хамгаалалт

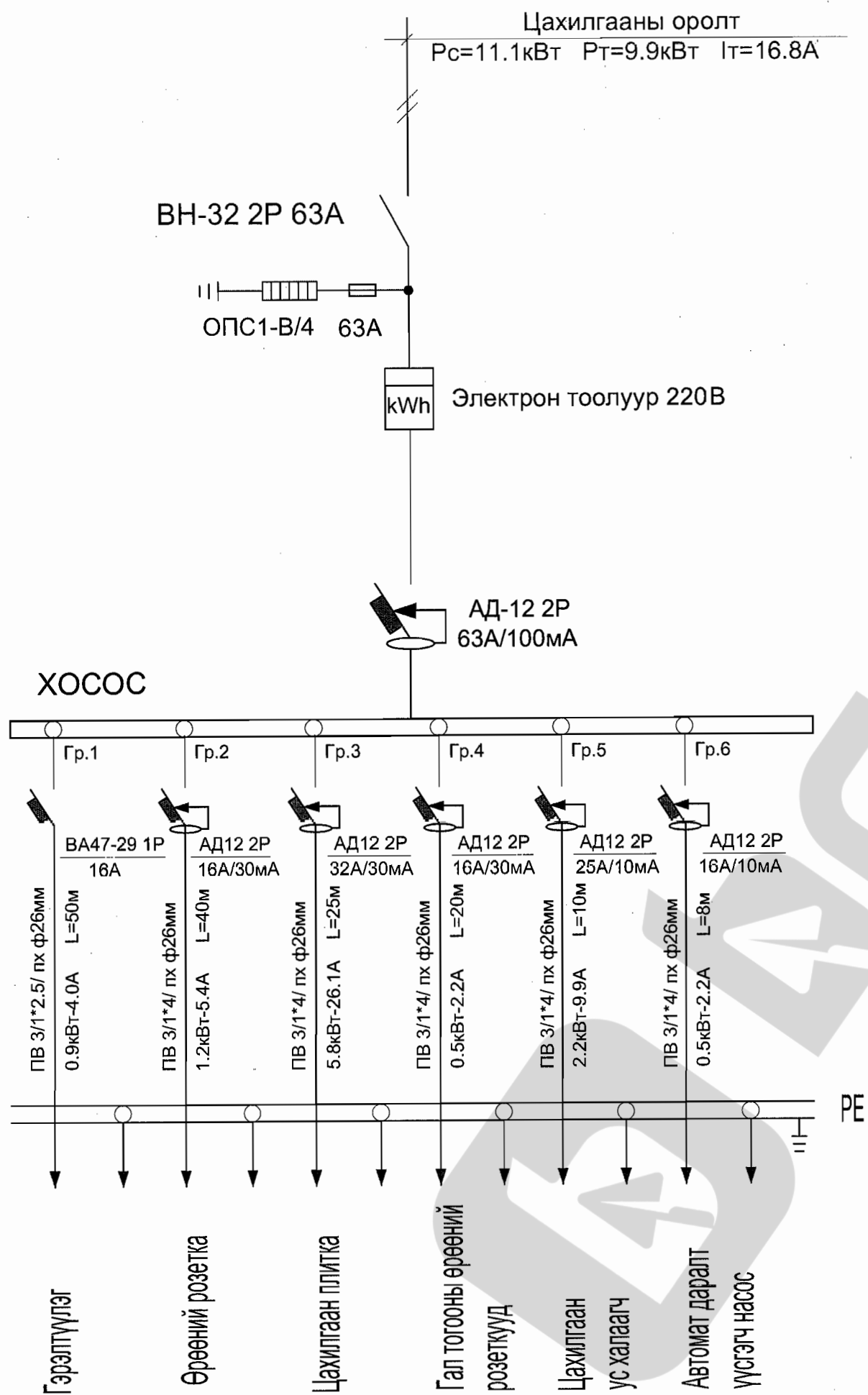
Аянга хамгаалалтын дээврийн хийц хэсэглэлийг үндэслэн "Барилга байгууламжийн аянга хамгаалалтын зураг төсөл зохиох заавар БД 43-103-08" баримтлан гүйцэтгэв. Үүнд: Барилгын дээвэр хүрээ ба шувуу нурууны дагуу 12мм голчтой ган утсаар аянгийн тор гүйцэтгэж сөөлжсөн 2 булангаар буулт хийж газардуулна. Газардуулганд 50х50-ийн 3м урт электродыг 3м-ын зайтайгаар газарт зоож 0,7м гүнд 40х4-ын туузан гангаар холбоно. Дээвэр дээр гарсан утааны янданг хамт газардуулна.






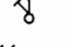
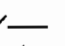

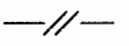


Цахилгаан төхөөрөмж гэрэлтүүлэг аянга хамгаалалтын угсралтын ажлыг мэргэжлийн байгууллагаар гал, техник аюулгүй дүрмийн дагуу хийж гүйцэтгүүлэх шаардлагатай.

Бүх угсралтын ажлыг Цахилгаан байгууламжийн дүрэм БД43-101-03, БНБД 3.05.06-90-ын дагуу хийж гүйцэтгэвэл зохино.

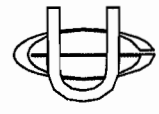


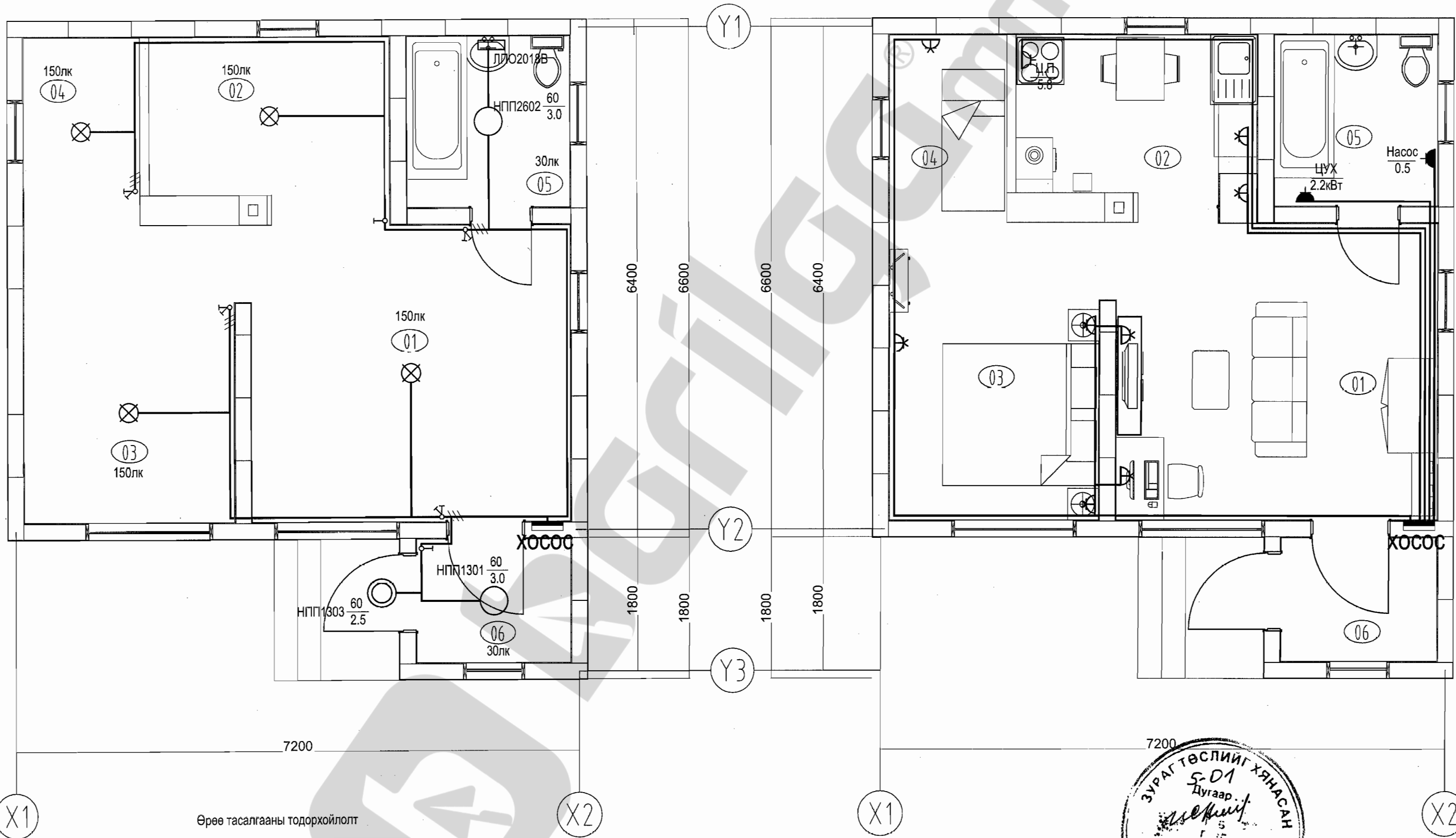
Инженер	Эрчим хүчний хэмнэлттэй нэг маягийн хувийн орон сууц Термоблокон ханатай хувилбар		ХТ		
	Л.Түвшинцэнгэл	М.Мунуш	Ердийн халаалттай сууцны зургийн бүрдэл, тайлбар бичиг, материалын түүвэр	Масштаб	Үе шат
Гүйцэтгэсэн	Ц.Цэрэнпил	ЕГ шифр: ӨП-02/2011	А.3	1	7
Шалгасан	Л.Түвшинцэнгэл				



-  — Хөдөлгөөний мэдрэгчтэй хананд тавих хамгаалагдсан гэрэлтүүлэгч
-  — Спириал чийдэнтэй таазанд тоноглох хамгаалагдсан гэрэлтүүлэгч
-  — Флуорисцент чийдэнтэй таазнаас дүүжлэх патрон LX-60Вт
-  — Хананд далд тоноглох газардуулгын контактай ус чийгнээс хамгаалагдсан розетка 15А
-  — Хананд далд тоноглох ердийн газардуулгын контактай хоёрлосон розетка 2\*15А
-  — Хананд далд тоноглох ердийн газардуулгын контактай люсваны розетка 25А
-  — Хананд далд тоноглох ердийн нэг туйлт унтраалга 10А
-  — Хананд далд тоноглох ердийн хоёр туйлт унтраалга 16А
-  — Дугуй огтлолтой төмөр
-  — Туузан төмөр 40x4
-  — Газардуулгын электрод



Эрчим хүчний хэмнэлттэй нэг маягийн хувийн орон сууц Термоблокон ханатай хувилбар				ХТ		
	Инженер	Л.Түвшинцэнгэл	Ердийн халаалтай сууцны самбарын тооцооны бүдүүвч, таних тэмдэг	Масштаб		
	Гүйцэтгэсэн	Ц.Цэрэнпил		Үе шат	Хуудас	Бүх хуудас
	Шалгасан	Л.Түвшинцэнгэл		А.3	2	7
"Анчапплокт" ХХК			ЕГ шифр: ӨП-02/2011	2011...		

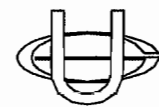


Өрөө тасалгааны тодорхойлолт

Д/Д	Нэр	Талбай м2
1	Зочны өрөө	15.60
2	Гал тогоо	6.77
3	Унтлагын өрөө	10.18
4	Хүүхдийн өрөө	3.60
5	Ариун цэврийн өрөө	4.40
6	Гонх	3.20

**Зөвшөөрөлцсөн**

БА	Д.Цэвэлмаа
ББ	Ж.Шажинбат
ХС, ДМ	Ц.Энхболд
ЦБУ	П.Чулуунцэцэг
ХЛ, ГЛ	Б.Батдэлгэр



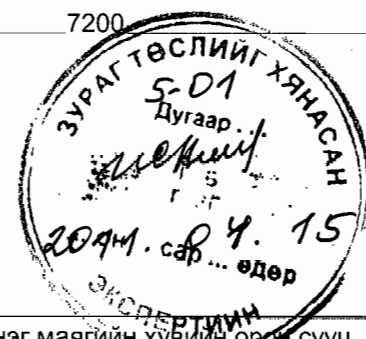
"Өрнөлпроект" ХХК

Эрчим хүчний хэмнэлттэй нэг маягийн хувийн өрөө сууц  
Термоблокон ханатай хувилбар

Инженер	Л.Түвшинцэнгэл	<i>[Signature]</i>
Гүйцэтгэсэн	Ц.Цэрэнпил	<i>[Signature]</i>
Шалгасан	Л.Түвшинцэнгэл	<i>[Signature]</i>

Ердийн халаалттай сууцны гэрэлтүүлэг, хүчит төхөөрөмжийн байгуулалт  
ЕГ шифр: ӨП-02/2011  
ТГ шифр:

ХТ		
Масштаб М1:50		
Үе шат	Хуудас	Бүх хуудас
А.3	0	0
2011 он		





## Тайлбар бичиг

Эрчим хүчний хэмнэлттэй нэг маягийн хувийн орон сууцны барилгын цахилгааны хэсгийн ажлын зураг төслийг хийж гүйцэтгэхдээ барилга архитектур, технологи, сантехникийн хэсгийн даалгаврыг үндэслэн, Орон сууц олон нийтийн барилгын цахилгаан тоног төхөөрөмжийг төлөвлөх ба угсрах БД 43-102-07 дагуу хийж гүйцэтгэв.

### Цахилгаан хангамж

Барилгын оролтонд 220В-ын газардуулсан саармагтай систем хэрэглэхээр төлөвлөв.

### Оролтын самбарууд

Оролтын самбарт 1фазын электрон тоолуур хамгаалалтын таслагч, төхөөрөмж автомат салгуур бүхий самбарыг хананд нишинд суулгаж тавина. Самбарт давтан газардуулага хийж өгнө. Оролтын самбарыг шалнаас дээш 1,5м-ын өндөрт байрлуулна.

### Дотор гэрэлтүүлэг

Гэрэлтүүлгийн шугаманд ПВ маркийн утасын пластмассан хоолойд сүвлэн нүхтэй хавтангийн дагуу далд монтажлана. Төхөөрөмжийн болон гэрэлтүүлгийн шугамын утасын салбарлалтын галд тэсвэрлэлтэй зориулалтын салбарлах хайрцаганд дотор технологийн горимийг баримтлан гүйцэтгэх шаардлагатай. Төхөөрөмжүүдэд газардуулгын контактай розетка хэрэглэх ба шугамын пластмассан хоолойд сүвлэн шал ба ханаар далд тавина. Унтраалгуудыг шалнаас 1.0-1.2м-ийн, розеткуудыг 0.3-0.5м-ийн өндөрт тоноглоно. Тоног төхөөрөмжийн розеткуудийг шалнаас дээш 1,5м-т өндөрт байрлуулна.

### Хүчит төхөөрөмж

Хүчит төхөөрөмжинд лысьва маягийн хоол бэлтгэдэг цахилгаан плитка ус халаагч цахилгааны хэмнэлтэй автомат ажиллагаатай халаалтын хэрэгсэл тавихаар төлөвлөв. Төхөөрөмжийн шугаманд ПВ маягийн зэс голтой утсыг пластмассан хоолойд сүвлэн ханаар далд тавьж гүйцэтгэнэ.

### Газардуулга ба аянга хамгаалалт

Аянга хамгаалалтын дээврийн хийц хэсэглэлийг үндэслэн "Барилга байгууламжийн аянга хамгаалалтын зураг төсөл зохиох заавар БД 43-103-08" баримтлан гүйцэтгэв. Үүнд: Барилгын дээвэр хүрээ ба шувуу нурууны дагуу 12мм голчтой ган утсаар аянгийн тор гүйцэтгэж сөөлжсөн 2 булангаар буулт хийж газардуулна. Газардуулганд 50х50-ийн 3м урт электродыг 3м-ын зайтайгаар газарт зоож 0,7м гүнд 40х4-ын туузан гангаар холбоно. Дээвэр дээр гарсан утааны янданг хамт газардуулна.

Цахилгаан төхөөрөмж гэрэлтүүлэг аянга хамгаалалтын угсралтын ажлыг мэргэжлийн байгууллагаар гал, техник аюулгүй дүрмийн дагуу хийж гүйцэтгүүлэх шаардлагатай.

Бүх угсралтын ажлыг Цахилгаан байгууламжийн дүрэм БД43-101-03, БНБД 3.05.06-90-ын дагуу хийж гүйцэтгэвэл зохино.

## МАТЕРИАЛЫН ТҮҮВЭР

Д/Д	Нэр	Маяг	Хэм/нэгж	Тоо	Тайлбар	
1	Оролтын ерөнхий самбар. IP>30, 540*600*165хэмжээтэй. а/ Ачаалал таслагч ВН-32 2Р 63А б/ Электрон тоолуур 220В, 5А в/ Цэнэг шавхагч ОПС1-В/4 г/ Гал хамгаалагч 63А д/ Дифференциал автомат АД12 2Р 63А/100мА е/ Автомат таслуур ВА47-29 1Р 16А ж/ Дифференциал автомат АД12 2Р 16А/10мА з/ Дифференциал автомат АД12 2Р 32А/30мА	-1ш -1ш -3ш -3ш -1ш -1ш -4ш -2ш	ХОСОС 8групптэй самбар	КОМ	1	Мон-Хорус

## ХАЛААХ ХЭРЭГСЭЛТЭЙ МАТЕРИАЛЫН ТҮҮВЭР

2	3*60Вт чадалтай эрчим хүчний хэмнэлттэй гэрэлтүүлэгч таазнаас дүүжлэх патрон		Ш	4	
3	1*100Вт чадалтай эрчим хүчний хэмнэлттэй хананд тоноглох хамгаалагдсан гэрэлтүүлэгч		Ш	2	
4	Хөдөлгөөний мэдрэгчтэй хананд тавих хамгаалагчтай гэрэлтүүлэгч		Ш	1	
5	250В-ын хүчдэлтэй хананд далд тоноглох ус чийгнээс хамгаалагдсан газардуулгын контактай розетка 1*15А		Ш	2	
6	250В-ын хүчдэлтэй хананд далд тоноглох газардуулгын контактай 1 байртай розетка 1*32А		Ш	1	
7	250В-ын хүчдэлтэй хананд далд тоноглох газардуулгын контактай 2 байртай розетка 2*25А		Ш	10	
8	Далд тавих ердийн нэг туйлт унтраалга	250В 10А	Ш	2	
9	Далд тавих ердийн хоёрлосон туйлт унтраалга	250В 16А	Ш	4	
10	Унтраалга розетка далд тавих хайрцаг	КУВ-1М	Ш	20	
11	Далд утас салбарлах хайрцаг	КОР-74	Ш	6	
12	Люстрын өлгөх дэгээ		Ш	7	
13	Уян оруулга	РР-22УЗ	КОМ	3	
14	1*2.5 кв.мм хөндлөн огтлолтой зэс голтой ПВХ тусгаарлагчтай утас	ПВ-660	М	50	
15	Мөн адил 1*4кв.мм	ПВ-660	М	80	
16	Пластмассан хоолой ф26 3м	РVC-26	М	50	
17	Пластмассан хоолой тогтоогч ф26		Ш	20	
18	Пластмассан хоолойны гуравлагч, өнцөглөгч ф26		Ш	7	

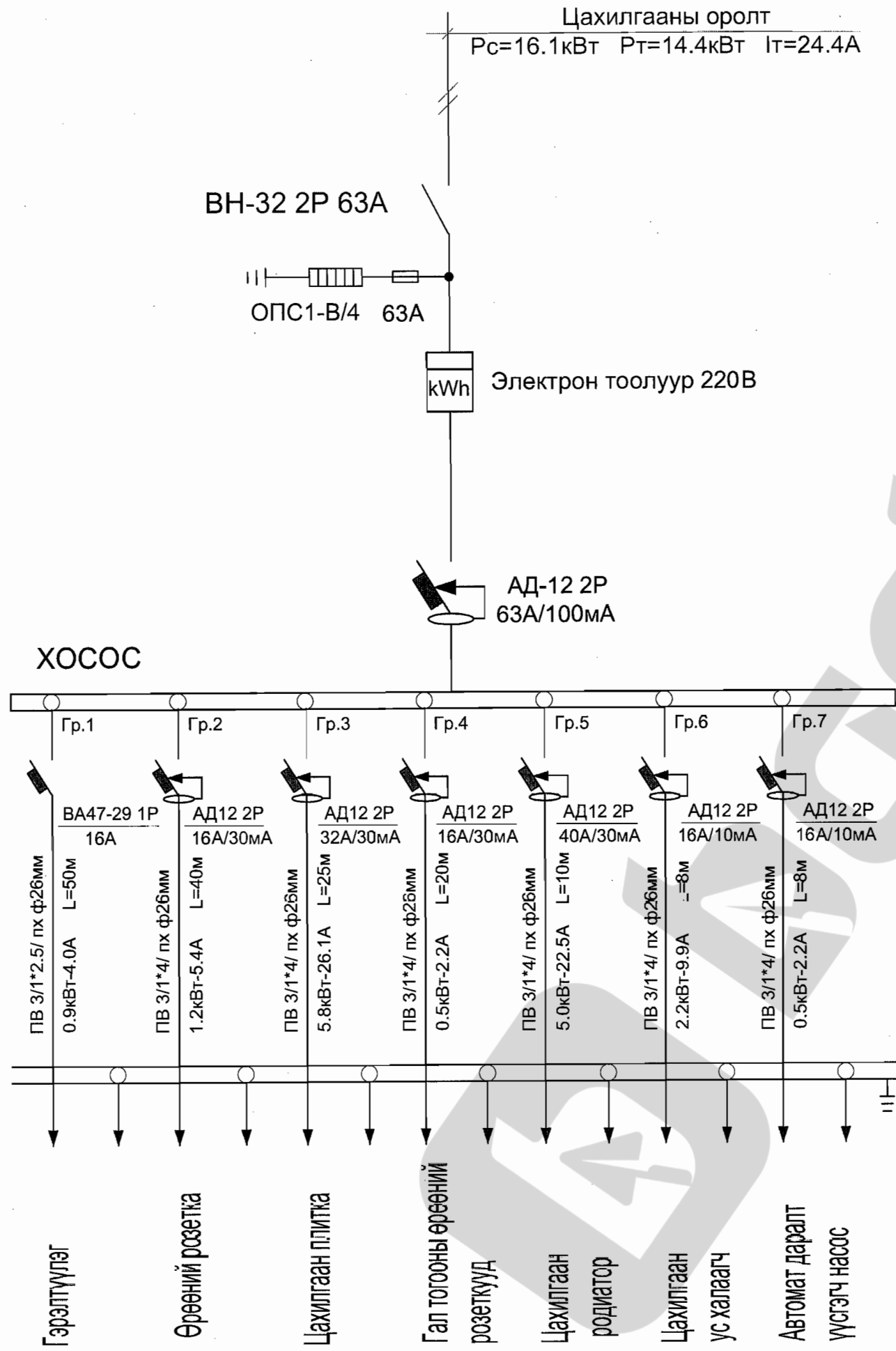
## АЯНГА ХАМГААЛАЛТЫН ТҮҮВЭР

19	Гүйдэл буулгагч бөөрөнхий ган төмөр	ф 12мм	М	10	
20	Туузан төмөр 40х4	40х4	М	40	
21	Газардуулгын электрод булан төмөр 50х50	50*50 L-3000	Ш	6	

Инженер	Эрчим хүчний хэмнэлттэй нэг маягийн хувийн орон сууц Термоблокон ханатай хувилбар		Халаах хэрэгсэлтэй сууцны тайлбар бичиг, материалын түүвэр	ХТ		
	Гүйцэтгэсэн	Шалгасан		Масштаб	Үе шат	Хуудас
Л.Түвшинцэнгэл	Ц.Цэрэнпил	Л.Түвшинцэнгэл	ЕГ шифр: ӨП-02/2011	А.3	4	7
"Өрнөлпроект" ХХК			ТГ шифр:	2011 он		



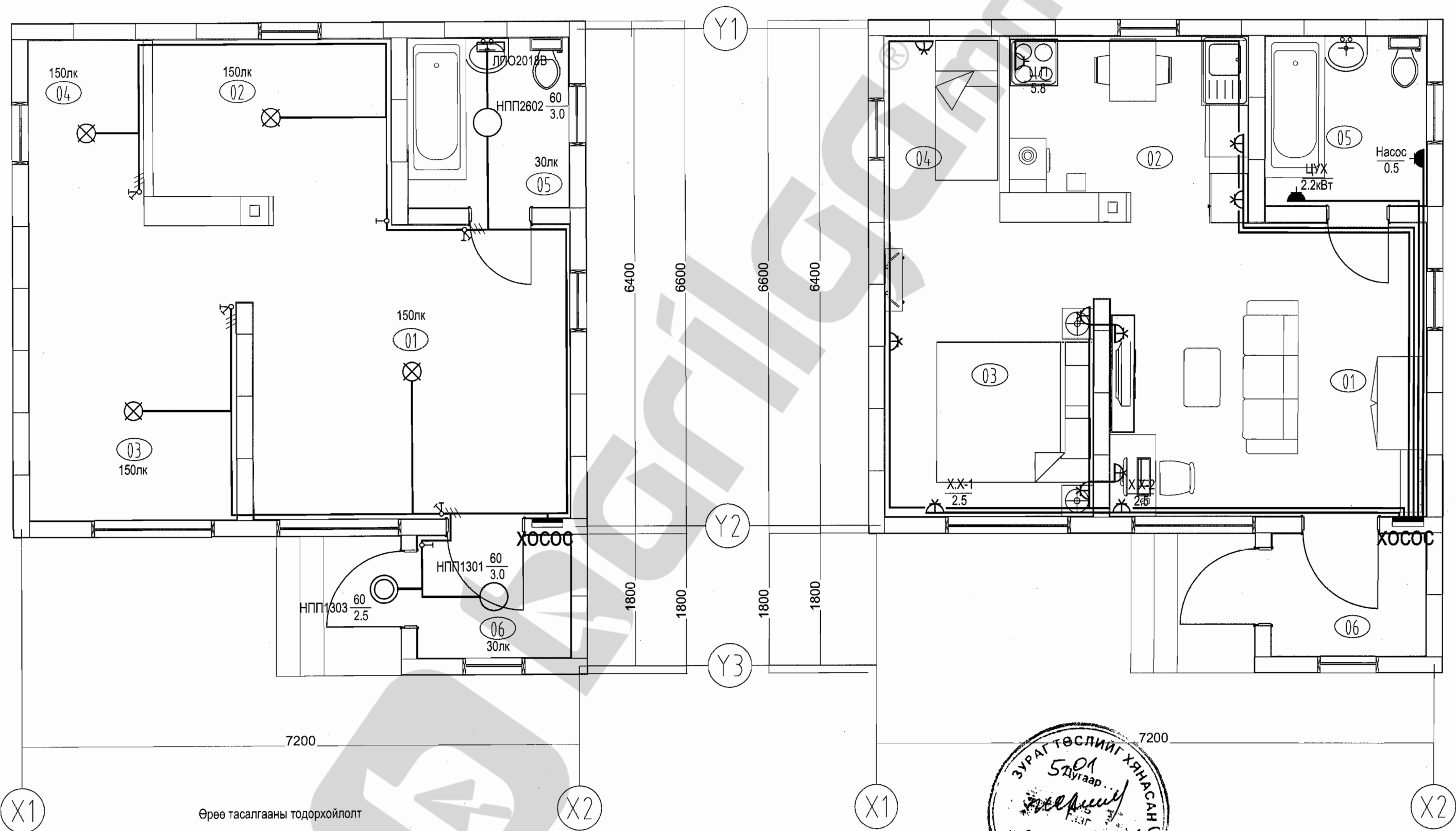




- Хөдөлгөөний мэдрэгчтэй хананд тавих хамгаалагдсан гэрэлтүүлэгч
- Спириал чийдэнтэй таазанд тоноглох хамгаалагдсан гэрэлтүүлэгч
- Флуорисцент чийдэнтэй таазнаас дүүжлэх патрон LX-60Вт
- Хананд далд тоноглох газардуулгын контактай ус чийгнээс хамгаалагдсан розетка 15А
- Хананд далд тоноглох ердийн газардуулгын контактай хоёрлосон розетка 2\*15А
- Хананд далд тоноглох ердийн газардуулгын контактай люсваны розетка 25А
- Хананд далд тоноглох ердийн нэг туйлт унтраалга 10А
- Хананд далд тоноглох ердийн хоёр туйлт унтраалга 16А
- Дугуй огтлолтой төмөр
- Туузан төмөр 40x4
- Газардуулгын электрод



Эрчим хүчний хэмнэлттэй нэг маягийн хувийн орон сууц Термоблокон ханатай хувилбар				ХТ		
	Инженер	Л.Түвшинцэнгэл	Халаах хэрэгсэлтэй сууцны самбарын тооцооны бүдүүвч, таних тэмдэг	Масштаб		
	Гүйцэтгэсэн	Ц.Цэрэнпил		Үе шат	Хуудас	Бүх хуудас
	Шалгасан	Л.Түвшинцэнгэл		А.3	5	7
"Өрнөлпроект" ХХК			ЕГ шифр: ӨП-02/2011	ТГ шифр:		
				2011 он		



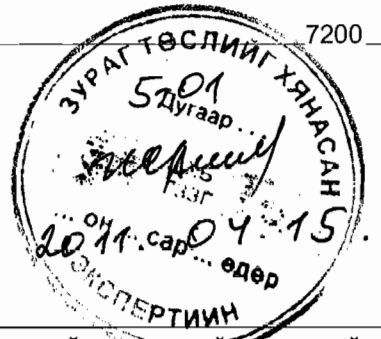
Өрөө тасалгааны тодорхойлолт

Д/Д	Нэр	Талбай м2
1	Зочны өрөө	15.60
2	Гал тогоо	6.77
3	Унтлагын өрөө	10.18
4	Хүүхдийн өрөө	3.60
5	Ариун цэврийн өрөө	4.40
6	Гонх	3.20

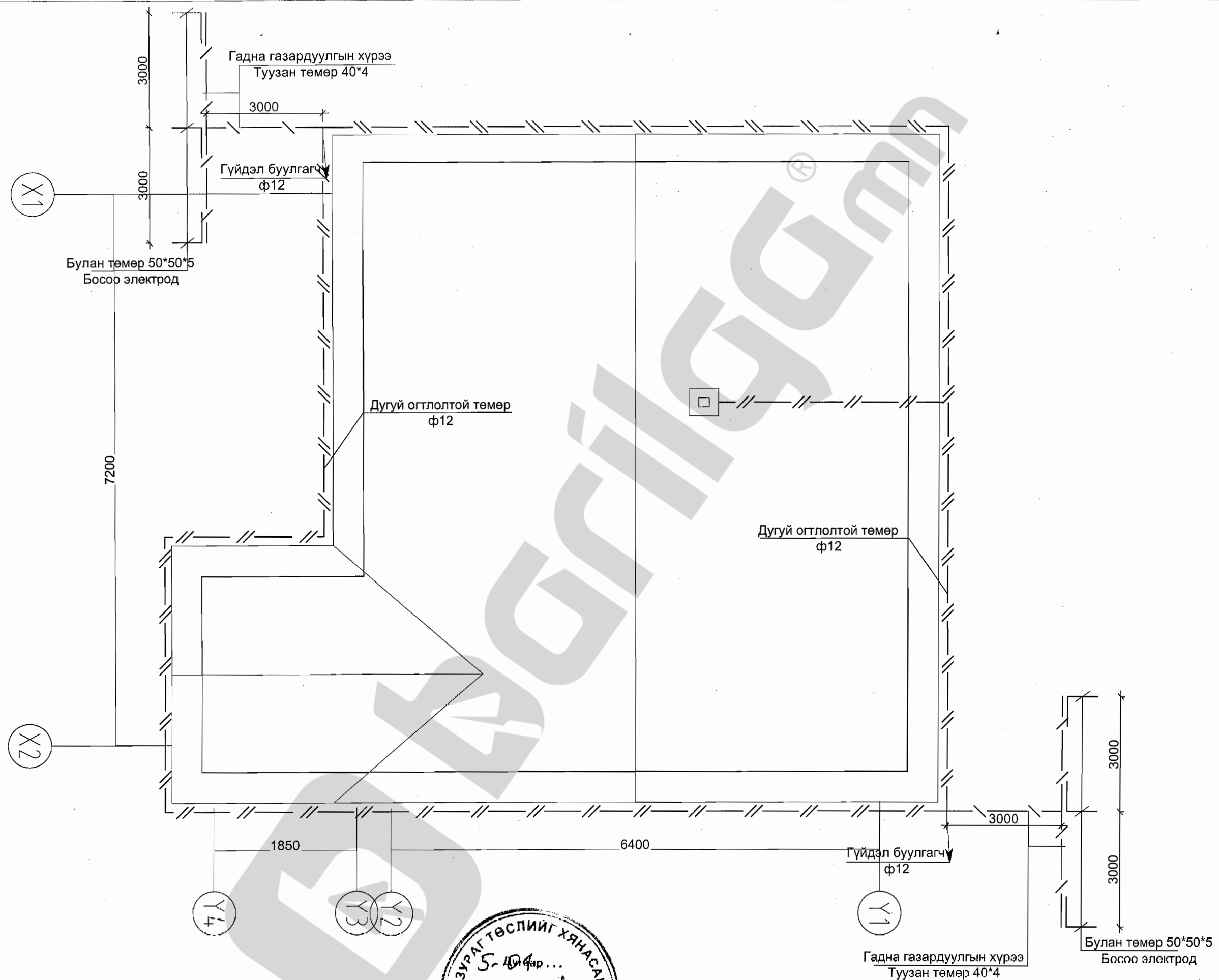
Зөвшөөрөлцсөн	
БА	Д.Цэвэлмаа
ББ	Ж.Шажинбат
ХС, ДМ	Ц.Энхболд
ЦБУ	П.Чулуунцэцэг
ХЛ ГЛ	Б.Батлалгэр

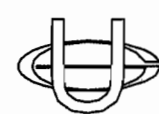


"Өрнөлпроект" ХХК



Эрчим хүчний хэмнэлттэй нэг маягийн хувийн орон сууц Термоблокон ханатай хувилбар				ХТ		
Инженер	Л.Түвшинцэнгэл	Халах хэрэгсэлтэй сууцны гэрэлтүүлэг, хүчит төхөөрөмжийн байгуулалт	Масштаб М1:50			
Гүйцэтгэсэн	Ц.Цэрэнпил		Үе шат	Хуудас	Бүх хуудас	
Шалгасан	Л.Түвшинцэнгэл		А.3	6	7	
ЕГ шифр: ӨП-02/2011			ТГ шифр:			



 "Өрнөлпроект" ХХК	Эрчим хүчний хэмнэлттэй нэг маягийн хувийн орон сууц Термоблокон ханатай хувилбар			ХТ		
	Инженер	Л.Түвшинцэнгэл	<i>[Signature]</i>	Аянга хамгаалалт ба газардуулгын байгуулалт		
	Гүйцэтгэсэн	Ц.Цэрэнпил	<i>[Signature]</i>			
	Шалгасан	Л.Түвшинцэнгэл	<i>[Signature]</i>	FG шифр: ӨП-02/2011 TG шифр:	Масштаб М1:50 Үе шат	Хуудас 7
				2011 он		

ХД МАРКИЙН ҮНДСЭН ИЖ БҮРДЭЛ АЖЛЫН ЗУРГИЙН ЖАГСААЛТ

ТАНИХ ТЭМДЭГ

	Тайлбар
ХД-1	Нүүр хуудас,
ХД-2	Материалын түүвэр
ХД-3	1-р давхрын холбоо дохиоллын байгуулалт, Угсралтын бүдүүвч

Тайлбар

- Орон сууцны барилгын холбоо дохиоллын ажлын зургийг барилгын төлөвлөлт, байгуулалтын дагуу зохих норм дүрмийг үндэслэн хийж гүйцэтгэв.  
 Үүнд: Холбоо дохиоллын ажлын зураг хийх УСТ 3757.14-83  
 Барилга байгууламжийн гал унтраах төхөөрөмж, дохиоллын хэрэгсэл БНБД-21-04-05  
 Барилгын зурагт холбоо дохиоллын тоног төхөөрөмжүүдийн тэмдэглэгээ MNS5532:2005  
 Барилгын дотор холбоо, дохиоллын сувагчлал ба кабелийн угсралт хийх MNS5471:2005 /ДБХЯ-ны сайдын 1995 оны 5-р сарын 10-ны өдрийн 127-р тушаал/

II. Зурагт тусгасан үндсэн шийдэл.

- Комп, телефон, КаТВ-ын розеткийг шалны түвшинээс 0.3м-т угсралтыг далд хийнэ.  
 Бүх угсралтын ажлыг пластмасс хоолойд сүвлэн далд хийнэ.
- Пластмассан хоолой, угсралтын хайрцгийг шалны доогуур далд угсрана.
- Хувиарлах хайрцаг, КаТВ-ийн салбарлагч, сал.хайрцгийг холбооны нишэнд байрлуулна.
- Галын дохиоллын мэдээлэгчийг цутгамал хучилттай буюу дүүжин таазанд байрлуулан UTP2\*2\*0.5мм утсаар уян хоолойд сүвлэн холбоно.
- Гар мэдээлэгчийг хананд ил байрлуулан дан хос утсаар холбоно.
- Интернетын ба Комп. сүлжээний кабелийг пластмассан хоолойд сүвлэж угсрана.
- КаТВ-ийн оролтыг КаТВ-ийн өрөнхий шугамаас агаараар Ф36мм хуванцар хоолойд сүвлэж оруулна.

III. Кабелийн холболт.


- Хотын телефоны оролтыг 1-р давхараар JF 5x2x0,5мм хэлбэрийн кабелиар Ф63мм хуванцар хоолойд сүвлэж хийнэ.
- Хотын телефоны угсралтыг хуваарилах хайрцагнаас UTP хэлбэрийн 2x2x0,5мм утсаар хийнэ.
- Галын ба хам-ын дохиоллын угсралтыг UTP хэлбэрийн 2x2x0,5мм утсаар хийнэ.
- КаТВ-ийн угсралтыг РК-50 хэлбэрийн өндөр үелзлийн кабелиар хийнэ.
- Интернетийн оролтыг агаараар UTP-Cat.6 0.5x4P кабелиар Ф36мм хуванцар хоолойд сүвлэж оруулна.
- Компьютерын сүлжээний кабель, залгагч, холбогчын угсралтыг бүдүүвчид тусгасанаар хийнэ.

IV. Газардуулга.

- Төлөвлөж байгаа тоног төхөөрөмжийг аюулгүй байдлаар ашиглах үйлчлэхийн тулд аппарат хэрэгслийн металл их биеийг газардуулга бүхий хүрээнд гагнаж холбоно.
- Газардуулгын эсэргүүцэл 4,0 Ом-оос хэтрэхгүй байна.



Нэр	Тэмдэглэгээ
Универсаль салбарлах хайрцаг, дугаар	⊗ No1
Телефоны хуваарлах хайцаг, дугаар/хэрэглэгчийн тоо/	⊗ ?-1 1
Угсралтын давхар хоорондын шилжилт	↕ ↗
Угсралтын утас. байгуулалт, бүдүүвч дээрхи дугаар	⊗ 1
Телефоны хуваарилах бокс	⊗
Цахилгаан тэжээлийн шулуутгагч, хүчдэл гүйдэл баригч	⊗
Электрон автомат телефон станц	⊗
Кабелийн телевизийн /КаТВ/, Комп сүлжээний залгагч	catv ⊗ ⊗
Кабелийн телевизийн салбарлагч /4 хэрэглэгчтэй/, дугаар	⊗ 11
Хотын телефоны 4 ялтастай залгуур /зэрэгцээ холбосон/	1 ⊗ 2 ⊗
Галын мэдээлэгч /S-утааны, H-дулааны, GM-гараар/	⊗ S ⊗ H ⊗ F ⊗
Хяналтын дуран, хамгаалалтын мэдээлэгч	⊗ ⊗
Угсралтын ПВХ хайрцаг /4 чиглэлд нүхтэй/ ил буюу далд	⊗ ⊗ ⊗
Угсралтын нимгэн ханатай / шулуун, уян/ ПВХ яндан. эгнээ/урт мм	⊗ ⊗ ⊗ ⊗ ⊗ ⊗ ⊗ ⊗
Нам үелзлэлийн өсгөгч, дуут дохио өгөгч, дэлгэц	⊗ ⊗ ⊗ 14
Дохиоллын хүлээн авах станц /галын, хам-ын, ажиглалтын/	FACP ⊗ SC ⊗
Чанга яригч (таазанд суурилуулах, хананд суурилуулах)	⊗ ⊗
Зарлан мэдээлэх системийн удирдлагын пульт	Удирдлагын пульт
Орцны дуудлагын автомат удирдлагатай хаалганы электрон цоож. 220В. 6А	⊗ ⊗ ⊗ ⊗
Орцны дуудлагын удирдлагын самбар	⊗
Хананд суурилуулсан орцны дуудлагын үүр	⊗


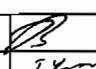
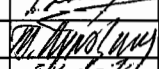
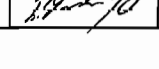
 ЭРЧИМ ХҮЧНИЙ ХЭМНЭЛТТЭЙ НЭГ МАЯГИЙН ХУВИЙН ОРОН СУУЦ (ТЕРМОБЛОКОН ХАНАТАЙ ХУВИЛБАР)	Холбоо дахиалал		
	Захирал А. Цогтжав Инженер Б.Улаанхүү Гүйцэтгэсэн Т.Пүрэвзагд Шалгасан Б.Улаанхүү	Нүүр хуудас EG шифр: ӨП-02/2011 ТГ шифр:	масштаб: үе шат: хуудас бүх хууд- А3 ХД-1 3 2011 оны 03-р сар

МАТЕРИАЛЫН ТҮҮВЭР

Д/Д	Нэр	Маяг	Хэм. нэгж	Тоо	Тайлбар
Хотын телефон					
1	Телефоны розетка/4ш ялтастай коннектор/	/Модем/	ш	2	
2	Зэс дамжуулагчтай полиэтилен тусгаарлагчтай полиэтилен бүрхүүлтэй 4 судастай утас/өрдийн/	UTP-2x2x0.5мм		40	
3	Олон хосын кабелийг хэрэглэгчтэй холбох телефоны хуваарилах хайрцаг/ПЭ суурьтай/	1/DP-10/	ш	1	
4	Кабелийн хувиарлах бокс/пластмас суурьтай/	БКТ30x2 ил байрлалтай	ш	-	
5	Кабелийн хувиарлах бокс/пластмас суурьтай/	БКТ50x2 ил байрлалтай	ш	-	
6	Зэс дамжуулагчтай полиэтилен тусгаарлагчтай полиэтилен бүрхүүлтэй тосон кабель	JF20x2x0,5мм	м	-	
7	Зэс дамжуулагчтай полиэтилен тусгаарлагчтай полиэтилен бүрхүүлтэй тосон кабель	JF10x2x0,5мм	м	-	
8	25 хүртэл хэрэглэгчийг холбох электрон автомат телефон станц	KX-TDA100	ш	-	
Кабелийн телевиз					
1	Задгай зэс дамжуулагчтай ПЭ тусгаарлагчтай ПВ бүрхүүлтэй коаксаль кабель	PK-50.1/0,8мм 75ом279дб/км	м	40	хэрэглэгчийн
2	Кабелийн телевизийн розетка /коаксаль/	5/0,10.16мм далд суулгагч	ш	2	
3	Кабелийн телевизийн салбарлагч /4 чиглэл/	5-860МГц 4дБ	ш	1	
4	КaTV-ийн гол салбарлагч /4 чиглэл/	5/0,10.16мм ил байрлалтай	ш	1	
Галын дохиолол					
1	2 чиглэл хянах,автомат залгуур бүхий галын дохиололын хүлээн авах станц	270x620x120 мм	ш	1	
2	Утаа мэдрэх хэт улаан туяаны үүсгэгчтэй галын дохиололын мэдээлэгч	I=100мкА Rx-1,1кОм	ш	4	
3	Дулаан мэдрэх хэт улаан туяаны үүсгэгчтэй галын дохиололын мэдээлэгч	I=100мкА Rx-1,1кОм	ш	1	
4	Гараар удирдах галын дохиоллын мэдээлэгч /телефон утасны холбогчтой/	I=100мкА Rx-1,1кОм	ш	1	
5	Галын дохиоллын нэгтгэх хайрцаг	PLB10x2	ш	1	
6	Зэс дамжуулагчтай полиэтилен тусгаарлагчтай утас /өрдийн дан хос/	UTP-2x2x0.5мм	м	40	дохиололын зориулалттай
6	80 дБ хүртэл авиа үүсгэх чадалтай түгшүүрийн дуут дохио өгөгч	270x120x120 мм	ш	1	

Хамгаалалтын дохиолол

1	Хэт улаан туяаны үүсгэгчтэй хөдөлгөөн мэдрэх хамгаалалтын дохиололын мэдээлэгч	Pc=0.01W -- гүйдлийн	ш	-	
2	объект хянах, автомат залгуур бүхий хам-ын дохиололын хүлээн авах станц	270x620x120 мм	ш	-	
3	Зэс дамжуулагчтай полиэтилен тусгаарлагчтай утас /өрдийн дан хос/	UTP-1x2x0.5мм	м	-	дохиололын зориулалттай
4	Ажиглалтын өргөн өнцгийн хараатай хамгаалалтын дохиололын видео дуран	KPC <135* -- гүйдлийн	ш	-	
5	Ажиглалтыг ээлжлэн явуулах дэлгэцтэй хам-ын дохиололын хүлээн авах станц	218x44x200мм	ш	-	
6	Задгай зэс дамжуулагчтай ПЭ тусгаарлагчтай ПВ бүрхүүлтэй коаксаль кабель	PK-50.1/0,8мм 75ом279дб/км	м	-	
Бусад материал тоног төхөөрөмж					
1	Бэлтгэсэн нүхний PVC хаалга,хүрээ	270x620x130мм	ш	1	
2	Нам үелзлэлийн өсгөгч Зурвас 20гц-20кгц	Pc=100Вт	ш	1	
3	Пластмассан булан холбоос	Ф-25мм./ПВХ/	ш	4	
4	Пластмассан хоолой L=3м	Ф-36мм./ПВХ/	ш	2	Босоо шугамд
5	Пластмассан хоолойн муфт / шууд/	Ф-25мм./ПВХ/	ш	3	
5	Угсралтын пластмассан хайрцаг/ ПВХ/ /4ш Ф-25мм-ийн нүхтэй/	150x150x50мм	ш	8	
6	Пластмассан яндан /нимгэн ханатай,уян/ L=100м	Ф-16мм./ПВХ/	ш	1	далд угсралтын / дохиолол /
7	Пластмассан яндан /нимгэн ханатай,шулуун/ L=3м	Ф-25мм./ПВХ/	ш	40	3 эгнээ угсралтын
8	Цахилгаан тэжээлийн шулуутгагч, гүйдэл хүчдөл баригч /UPS/	220 В/24В,6А t=15min,P=2kW	ш	1	
Компьютер сүлжээ					
9	Зэс дамжуулагчтай полиэтилен тусгаарлагчтай полиэтилен бүрхүүлтэй 8 судастай утас/өрдийн/	FT-8x0.5мм	м	40	Комп. сүлжээний зориулалттай
10	Комп.сүлжээний розетка/8ш ялтастай коннектор/	/Модем RJ45 /	ш	2	
11	Комп.сүлжээний салаалагч /HUB/		ш	1	4-port-той

 БАРИЛГАЙ ЗУРАГ ТООЛ Утас: 976-11-364280	ЭРЧИМ ХҮЧНИЙ ХЭМНЭЛТТЭЙ НЭГ МАЯГИЙН ХУВИЙН ОРОН СУУЦ (ТЕРМОБЛОКОН ХАНАТАЙ ХУВИЛБАР)				Халбоо дахиолол		
	Захирал Инженер Гүйцэтгэсэн Шалгасан	А. Цогтжав Б.Улаанхүү Т.Пүрэвзэгд Б.Улаанхүү	  	Материалын түүвэр ЕГ шифр: ӨП-02/2011 ТГ шифр:	масштаб: үе шат: хуудас бүх хууд	АЗ ХД-2 3	2011 оны 03-р сар

