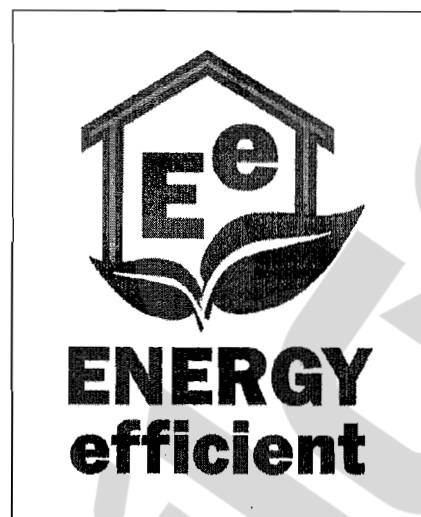


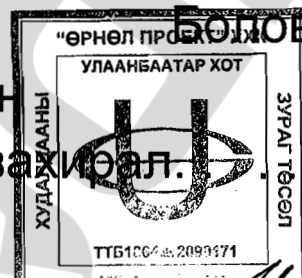


Барилгын эрчим хүчний хэмнэлтийн төсөл

Шифр: ӨП-02/2011



Эрчим хүчний хэмнэлттэй хувийн орон сууц 44 м²



Барилгын зураг төслийн
Өрнөлпроект ХХК-ийн захирал

Боловсруулсан:

Зургийн ерөнхий инженер

Sharma

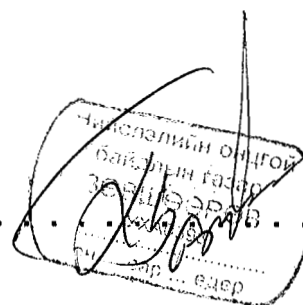
Ш. Оюундарь

Shajinbat

Ж. Шажинбат

Зөвшөөрөлцсөн:

Нийслэлийн онцгой байдлын газрын дарга, комиссар

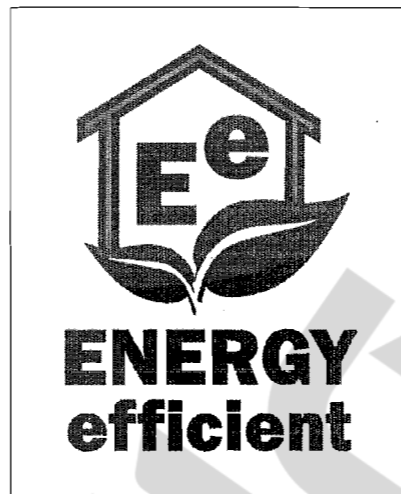


Х. Батбилэг

Улаанбаатар хот
2011 он



Барилгын эрчим хүчний хэмнэлтийн төсөл



Шифр: ӨП-02/2011

Эрчим хүчний хэмнэлттэй хувийн орон сууц 44 м²
(Тоосгон ханатай хувилбар)

Боловсруулсан :



Барилгын зураг төслийн

Өрнөлпроект ХХК-ийн захирал

Зургийн ерөнхий инженер

Ш.Оюундарь

Ж. Шажинбат

Улаанбаатар хот
2011 он

Тайлбар бичиг

Ерөнхий хэсэг:

Амины орон сууцны ажлын зургийг Барилгын Эрчим Хүчний Хэмнэлтийн Төслийн нэгжтэй байгуулсан гэрээ, зургийн даалгаврыг үндэслэн зураг төслийн "Өрнөл Проект" ХХК-д боловсруулав.

Нэг айлын орон сууцны барилга нь тэнхлэгээрээ 7.6x6.4 м хэмжээтэй, 1 давхар өрөө сууцны барилга юм. Барилгын хана хөөсөнцөр дулаалгатай, тоосгон хана болно.

Барилгын зураг төслийг дараахи цаг уурын нөхцөлд тохируулан боловсруулав.

Үүнд:

Газар хөдлөлийн балл	8 балл
Гадна агаарын тооцооны температур	-39 градус
Цасны ачаалал	50 кг/м ²
Салхины ачаалал	35 кг/м ²
Галд тэсвэрлэлтийн зэрэг	III
Барилгын ангилал	III
Эдэлгээний зэрэг	III

Барилга архитектурын хэсэг:

Төлөвлөлт

Дотор төлөвлөлтийг захиалагч, ашиглагчийн санал хүсэлтийн дагуу дараах байдлаар шийдэв:

- Зочны өрөө
- Унтлагын өрөө
- Хүүхдийн өрөө
- Гал тогооны хэсэг
- Ариун цэврийн өрөө
- Тамбур

Зочны өрөө, унтлагын өрөө, хүүхдийн өрөө, гал тогоо нь ханан пийшин хамар ханаар тусгаарлагдах боловч, нэгдсэн нэг орон зайд байрлана. Гал тогооны өрөө, ариун цэврийн өрөөний цэвэр бохир усны шугамыг нэгтгэж төлөвлөв.

Хана:

Гадна ханыг 75 маркийн улаан тоосгоор /УСТ-138-8 б=1600 кг/м³/ өрж 25 маркийн цемэнт шохойн зуурмагаар гагнав. 38 см тоосгон өргийн гадуур 15 см XPS полистирол хөөсөнцөрөөр /MNS 6053/ дулаалж, өнгөлгөөний шавардлага хийнэ. Гадна ханын нийт зузаан 53 см байна. Ариун цэврийн өрөөний тусгаарлах ханыг 12 см улаан тоосгоор хийнэ. Хаалга, цонх суулгах нүхний 2 талд хоёроос доошгүй удаа хар тосонд нэвчүүлсэн модон тоосгыг өндрийн 65 см тутамд суулгаж, түүндээ хаалга цонхны хайрцгийг бэхэлнэ.

Дээвэр:

Дээврийг 2 налуутай модон татанган дээр OSB хавтан тавьж, долгионт төмөр дээвэр хийхээр төлөвлөв. Үйлдвэрт бэлтгэсэн татанга нь бат бэхийн болон хөшүүн чанарын шаардлагыг хангасан байх ёстой. Дээврийн бүтээцийн зүсмэл модон материалын чийглэг 19%-иас ихгүй байна.

Цонх хаалга:

Барилгын цонх нь хуванцар рамтай /PVC/ вакум шилтэй цонх байна. Гадна хаалга бүргэд хаалга байх ба ариун цэврийн өрөөнд модон хаалга хийнэ. Цонх, хаалга нь стандарт MNS 5830: 2007 техникийн шаардлага хангасан байна.

Цонх хаалгыг хуудас БА-7-д үзүүлсэн тоо, загвар хэмжээний дагуу тусгай захиалгаар үйлдвэрлэлийн стандарт технологиор захиалан хийлгэж угсрах ба завсар зайг шингэн хөөсөөр сайтар чигжиж өгөх хэрэгтэй. Цонх хаалгыг цанталтын цэгийг өнгөрөөж суулгах хэрэгтэй. Цонхны тавцан модон тавцан байна. Цонхны гадна усны хаялга нь цементэн өнгөлгөөтэй байна.

Хуванцар рамтай цонхыг 2 давхар шиллэгээтэй байхаар тооцсон ба шилний хоорондох гуурсны өргөн 16 мм-с бага байж болохгүй. Шилний зузаан 4 мм-с бага байж болохгүй.

Шал:

Зочны өрөө, унтлагын буланг ламинатан шалтай, гонхыг модон шалтай, ариун цэврийн өрөө, гал тогооны хэсгийг керамик хавтанцар шалтайгаар төлөвлөв. Шалны тодорхойлолтыг БА-7 хуудсанд үзнэ. Шалны төрөл, хийц бүтээцийг орчин үеийн аль ч төрлийн шалны материалыг сонгон авч технологийн дагуу хийж боломжтой.

Гадна заслал:

Барилгын гадна ханыг капронон тортой затирк татаж, БА-4,5-р хуудсанд үзүүлсний дагуу заслал хийнэ. Барилгад 60 см-ийн оргон бетонон хаявчийг 80-100 мм-ийн зузаантайгаар i=0.02 налуутайгаар 100 маркийн бетоноор эргэн тойрон хийнэ. Гадна довжоог зурагт үзүүлсний дагуу бетоноор цутгана.

Дотор заслал:

Барилгын нийт дотор гадаргууд сайн чанарын шавардлага хийн, тэгшилгээ замаск хийж, цагаан өнгийн эмульсээр 2 удаа эмульсдэнэ. Захиалагч хүсвэл эмульсний оронд обой нааж болно. Гал тогооны өрөөний угаалтуурын ард 1000x600 мм ханыг керамик хавтанцараар өнгөлж, үлдсэн хэсгийг цайвар өнгийн тосон будгаар 2 дахин будна. Ариун цэврийн өрөөг ус чийгнээс хамгаалж, шалнаас дээш 1,8 м өндөрт эргэн тойрон керамик хавтанцраар нааж үлдсэн хэсгийг цагаан өнгийн ус чийгэнд тэсвэртэй эмульсэн будгаар 2 дахин будна. Таазны татанган доод талаас гипсэн хавтан шрундэж хийх ба адрин дулаалгыг полиэтилен уур тусгаарлагч дээр эрдэс хөвөн дэвсэж дулаална. Таазны доод талаас гипсэн хавтангийн уулзварыг капронон тууз наан затирк татаад цагаан өнгийн эмульсээр 2 дахин будна.

Ханан пийшин:

Барилгыг ханан пийшин бүхий зуухаар халаана. Зуухны дотор талыг шар шавраар 5 см шавж өгнө. Ханан пийшингийн гадаргууд нь сайн чанарын шавардлага, тэгшилгээ хийж, цагаан өнгийн эмульсээр 2 дахин эмульсдэнэ.

Анхааруулга

- Цахилгааны утас, кабель угсралтын тоноглолууд нь шинэ ба баталгаатай байхын зэрэгцээ, цахилгааны утаснуудыг зориулалтын хоолойгоор сүвлэнэ.

- Цахилгааны бүх холболтыг зориулалтын хайрцаг дотор баталгаат материалаар хийх.

- Цахилгааны утас кабелийг зориулалтын хавчаараар бэхэлнэ. Хадаасаар утасны хуванцар тусгаарлагчийг нэвт хадах байдлаар тогтоохыг хориглоно.

- Халаалтын зуух, тогоо, утааны янданг ханын гадаргуугаас 30 см-с багагүй зайд байлгах.

-Модон хийцийг галаас хамгаалах зорилгоор дараах найрлага бүхий уусмалаар 72 цагийн зайтайгаар 2 удаа нэвчилт хийсэн байх шаардлагатай.

Үүнд: Ус 11 % , шохой 74% , шавар 4% , давс 11% байна.

Техник эдийн засгийн үзүүлэлт

	Нэр	Хэмжих нэгж	Тоо хэмжээ
1	Барилгажилтын талбай S	м ²	76.71
2	Сууцны талбай Sc	м ²	36.53
3	Ашигтай талбай Sаш	м ²	44.53
4	Барилгын эзэлхүүн V	м ³	111.325
5	Sc / Sаш	K1	0.82
6	V / Sc	K2	3.04

Зургийн жагсаалт

№	Зургийн нэр	Хуудас марк	Хуудас марк
1	Барилга архитектур	БА	12
2	Технологи	ТХ	1
3	Барилга бүтээц	ББ	11
4	Халаалт салхивч	ХС	5
5	Цэвэр бохир ус	ЦБУ	5
6	Хүчит төхөөрөмж	ХТ	4
7	Холбоо дохиолол	ХД	3

БА марктай зургийн жагсаалт

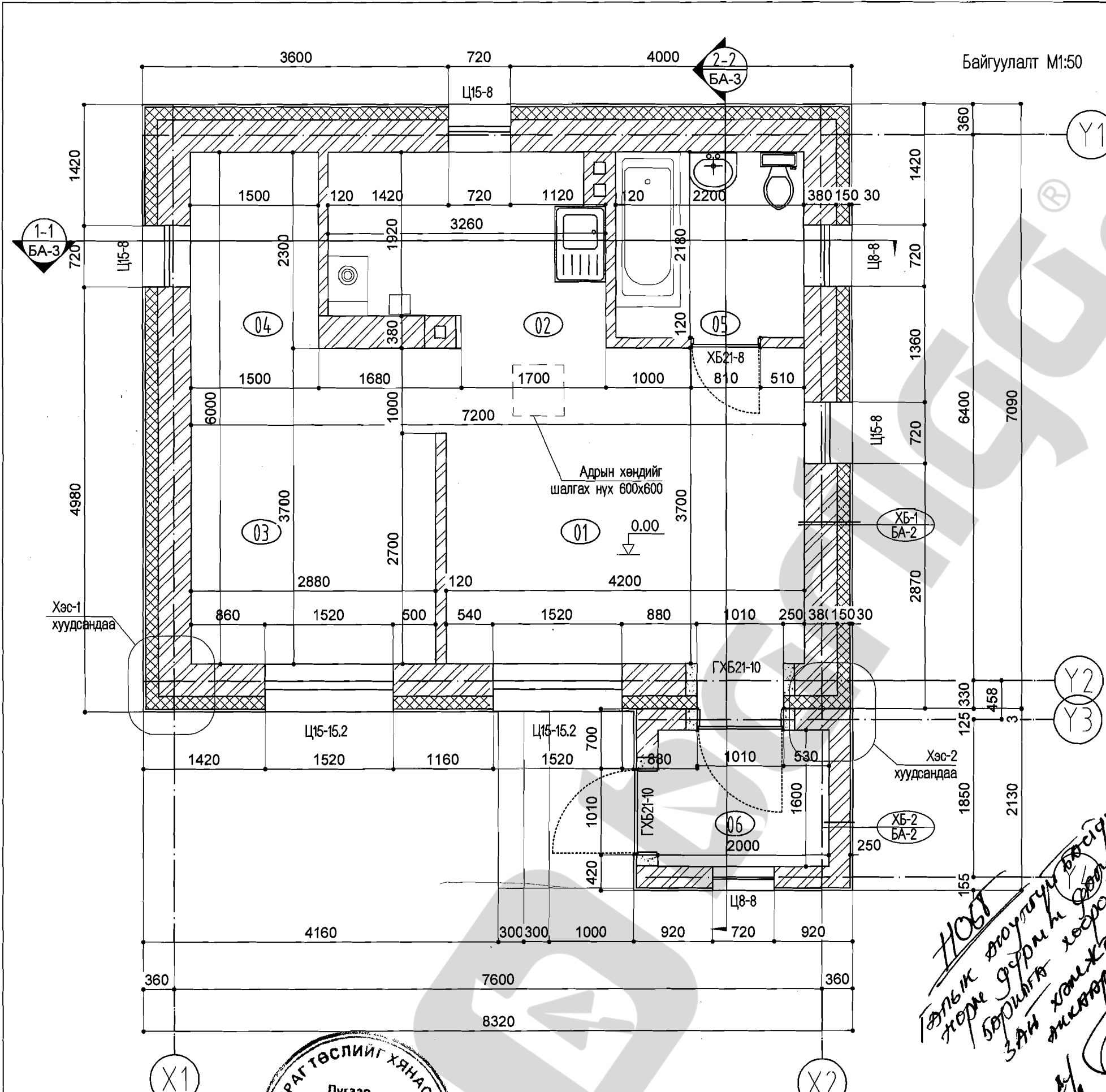
№	Зургийн нэр	Хуудас марк
1	Тайлбар бичиг, зургийн жагсаалт	БА-1
2	Байгуулалт, ханын хэсэглэл-1,2 ханын бүтэц-1,2	БА-2
3	Огтлол 1-1, 2-2	БА-3
4	Нүүр тал Х1-Х2, Y1-Y3	БА-4
5	Нүүр тал Х2-Х1, Y3-Y1	БА-5
6	Дээврийн байгуулалт, хэсэглэл-А, Б, В	БА-6
7	Хаалга цонхны схем, түүвэр шалны бүтэц	БА-7
8	Ханан пийшингийн тайлбар бичиг, зургийн жагсаалт	БА-8
9	Зуухны байгуулалт, нүүр тал, хажуу талууд	БА-9
10	Ханан пийшингийн нүүр тал, хажуу тал	БА-10
11	Ханан пийшингийн огтлол 1, 2	БА-11
12	Ханан пийшингийн өргийн байгуулалт	БА-12
	Технологийн байгуулалт	ТХ-1

Ашигласан ба иш татсан материалын жагсаалт

БНБД 31-09-07	Нэг айлын орон сууцны барилгын төлөвлөлт, угсралт
БНБД 23-02-09	Барилгын дулаан хамгаалалт
БНБД 22.01.01	Газар хөдлөлтийн бүс нутагт барилга төлөвлөх барилгын норм ба дүрэм

Товчилсон үгийн тайлал:
OSB хавтан - зоргодсон хавтан

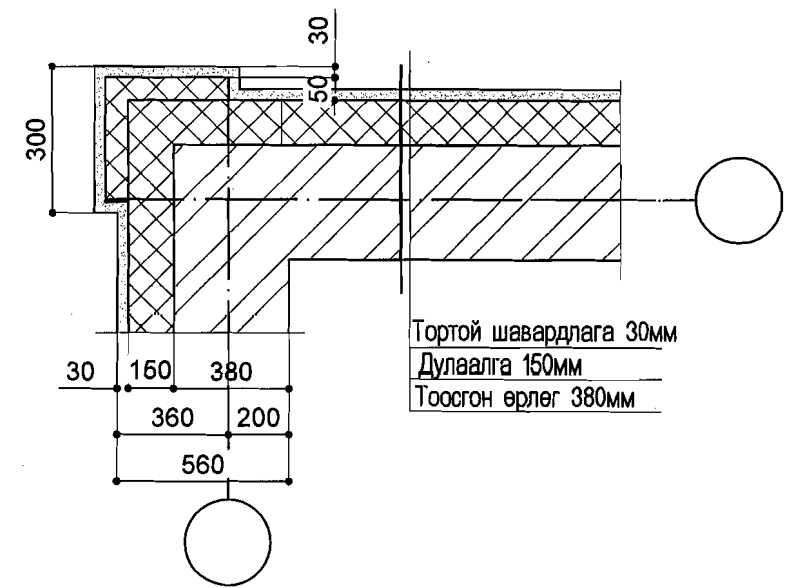
Эрчим хүчний хэмнэлттэй нэг маягийн хувийн орон сууц тоосгон ханатай хувилбар	БА		
	Үе шат	Хуудас	Бүх хуудас
Архитектор Д.Цэвэлмаа	Тайлбар бичиг, зургийн жагсаалт	А3	1
Гүйцэтгэсэн Г.Ариунтуяа			
Шалгасан Д.Цэвэлмаа	ЕГ шифр: ӨП-02/2011	12	2011 он
Өрнөлпроект"ХХК 3Т19-167/09	ТГ шифр:		



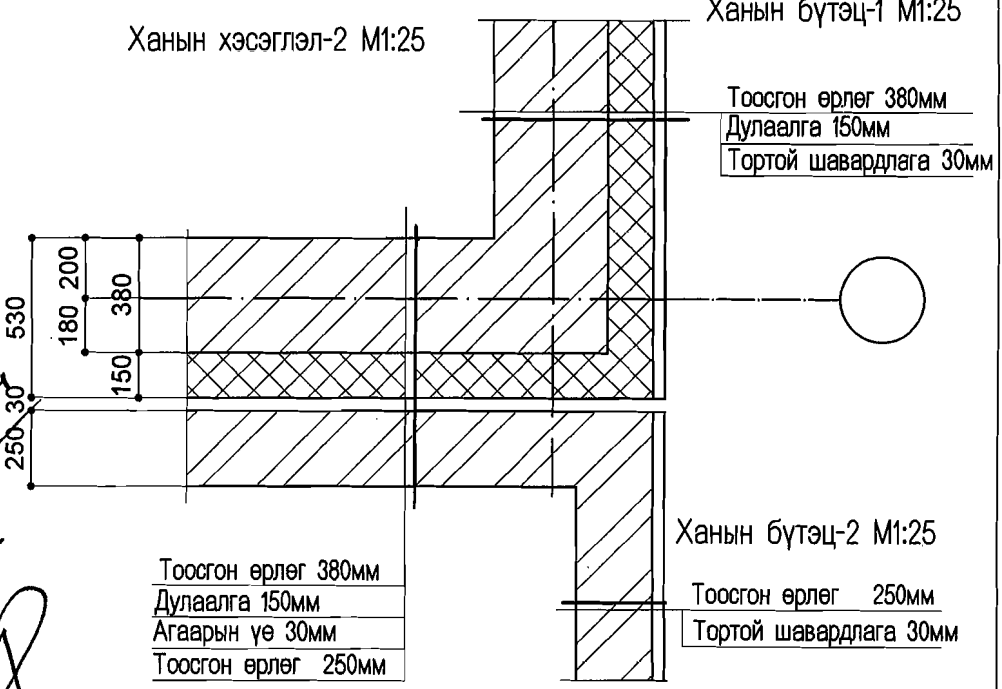
Байгуулалт М1:50

Өрөө тасалгааны тодорхойлолт				
№	Нэр	Талбай м2	Шалны төрөл	Тайлбар
1	Зочны өрөө	15.54	Ламинат	Шалны хэсэглэлийг хуудас БА--д үз.
2	Гал тогоо	6.89	Ламинат	
3	Унтлагын өрөө	10.65	Ламинат	
4	Хүүхдийн өрөө	3.45	Мод	
5	Ариун цэврийн өрөө	4.80	Плита	
6	Гонх	3.20	Мод	
Бүгд		44.53		

Ханын хэсэглэл-1 М1:25



Ханын хэсэглэл-2 М1:25



Ханын бүтэц-1 М1:25

Тоосгон өрлөг 380мм
Дулаалга 150мм
Тортой шавардлага 30мм

Ханын бүтэц-2 М1:25

Тоосгон өрлөг 250мм
Тортой шавардлага 30мм

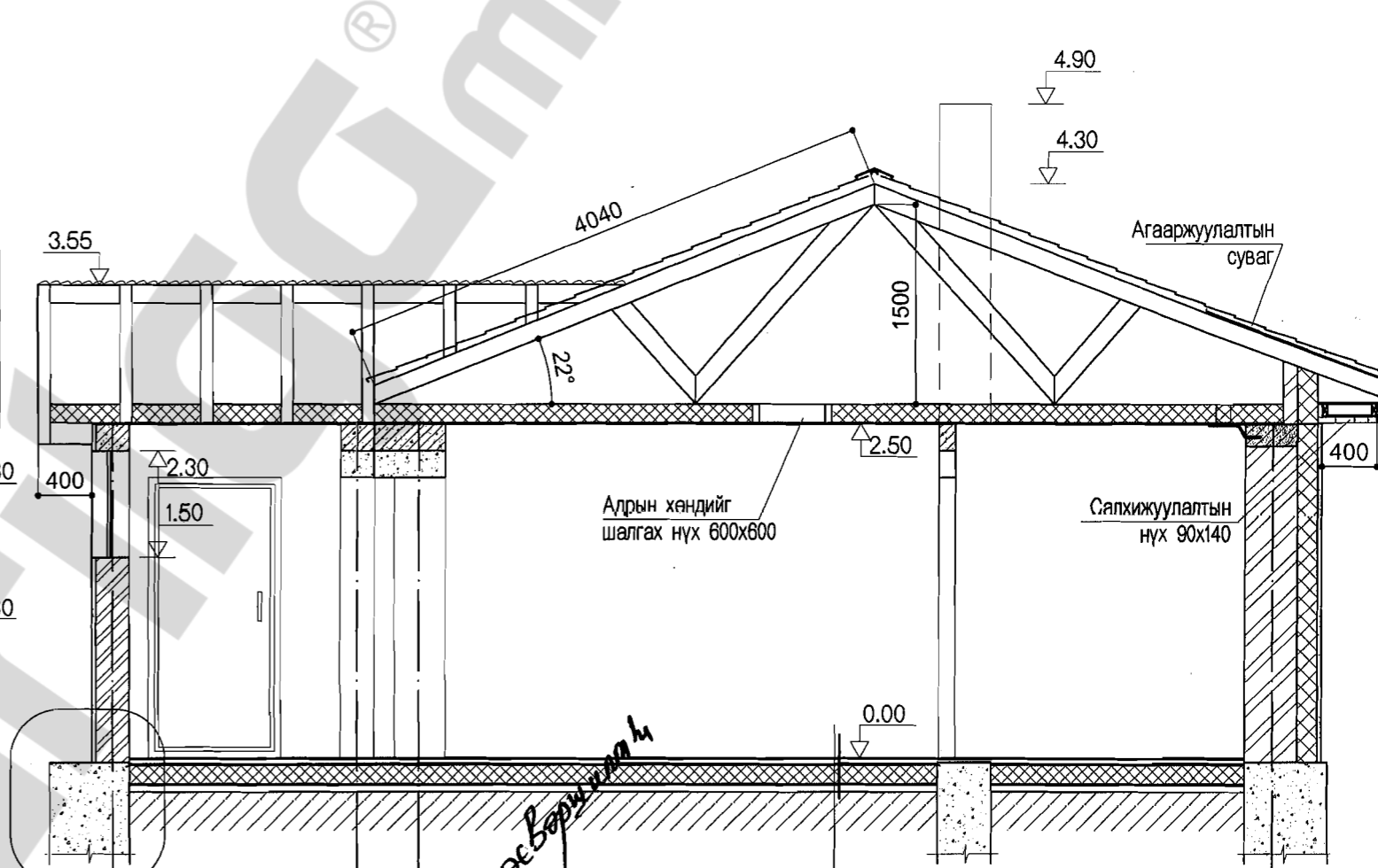
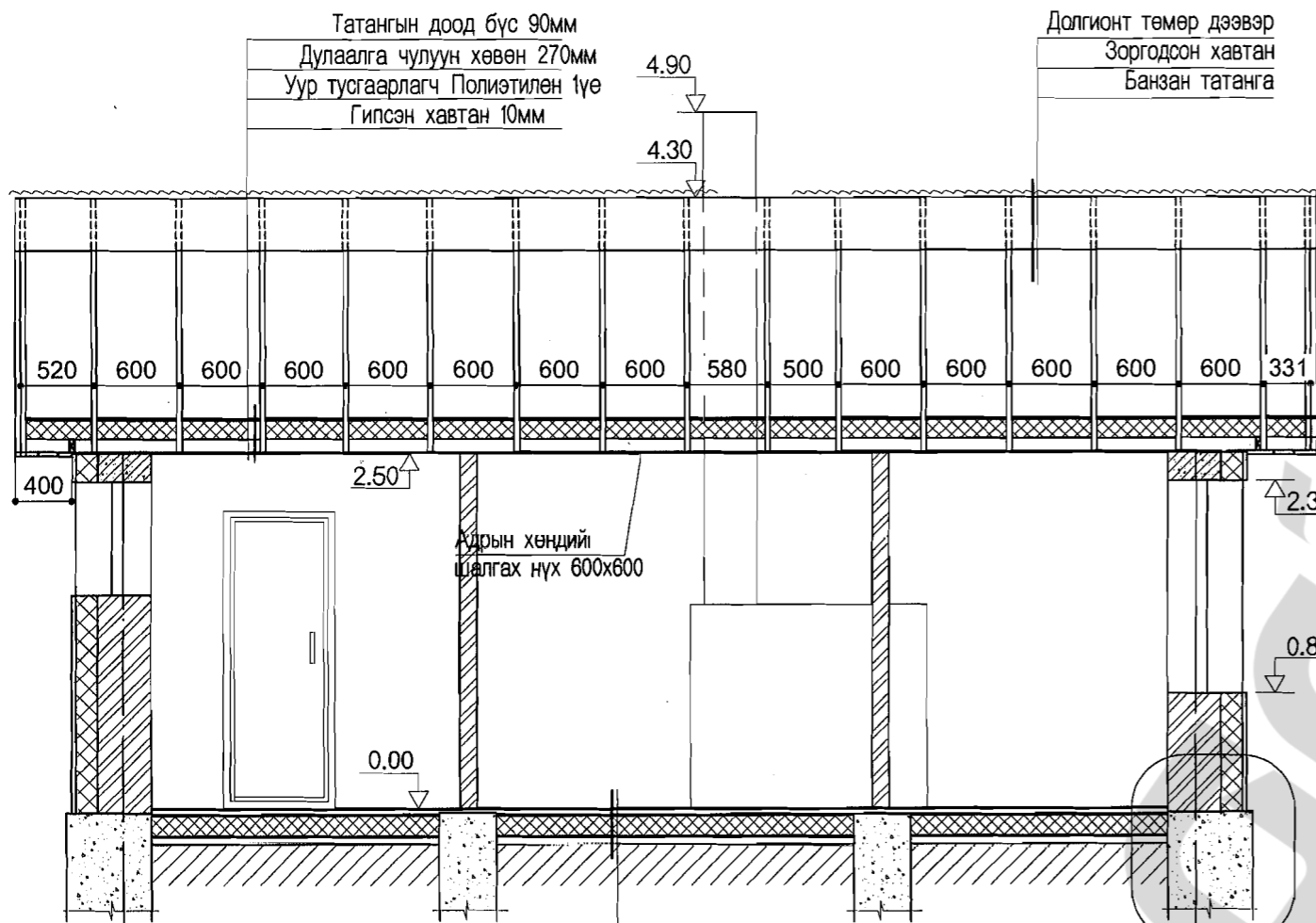
*НЭСТ
Төмөр замын тээврийн
Хэрэгсэл үйлдвэр
ЗАН ХАМЖАА
ХАМЖАА*



Зөвшөөрөлцсөн			Эрчим хүчний хэмнэлттэй нэг маягийн хувийн орон сууц тоосгон ханатай хувилбар			БА		
ББ	Ц. Цэрэндаваа	<i>[Signature]</i>	Архитектор	Д.Цэвэлмаа	<i>[Signature]</i>	Байгуулалт, ханын бүтэц-1,2 ханын хэсэглэл-1,2		
ХС	Ц. Энхболд	<i>[Signature]</i>	Гүйцэтгэсэн	Г.Ариунтуяа	<i>[Signature]</i>	Масштаб 1:50		
ЦБУ	П. Чулуунцэцэг	<i>[Signature]</i>	Шалгасан	Д.Цэвэлмаа	<i>[Signature]</i>	Үе шат Хуудас Бүх хуудас		
ДГ, ХТ	Ц. Цэрэнпил	<i>[Signature]</i>	'Өрнөлпроект'ХХК			ЕГ шифр: ӨГ-02/2011		
ХД	З. Пүрэвсүрэн	<i>[Signature]</i>	3Т19-167/09			ТГ шифр:		
						А3 2 12		
						2011 он		

Огтлол 1-1 М1:50

Огтлол 2-2 М1:50

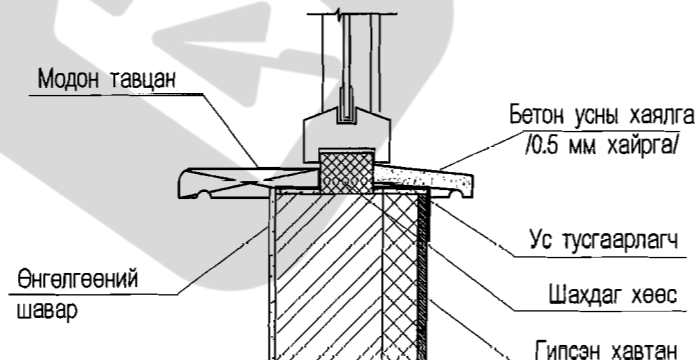


Суурийн хэсэглэл ББ-2,3-т үз

Ламинатан шал
Зөөлөвч
Зоргодсон хавтан OSB 15.1мм
Эрдэс хөвөн дулаалга 140мм
Чийг тусгаарлагч 1 үе
Арматуртай бетон бэлтгэл 50мм
Нягтруулсан хөрс

Суурийн хэсэглэл ББ-2,3-т үз

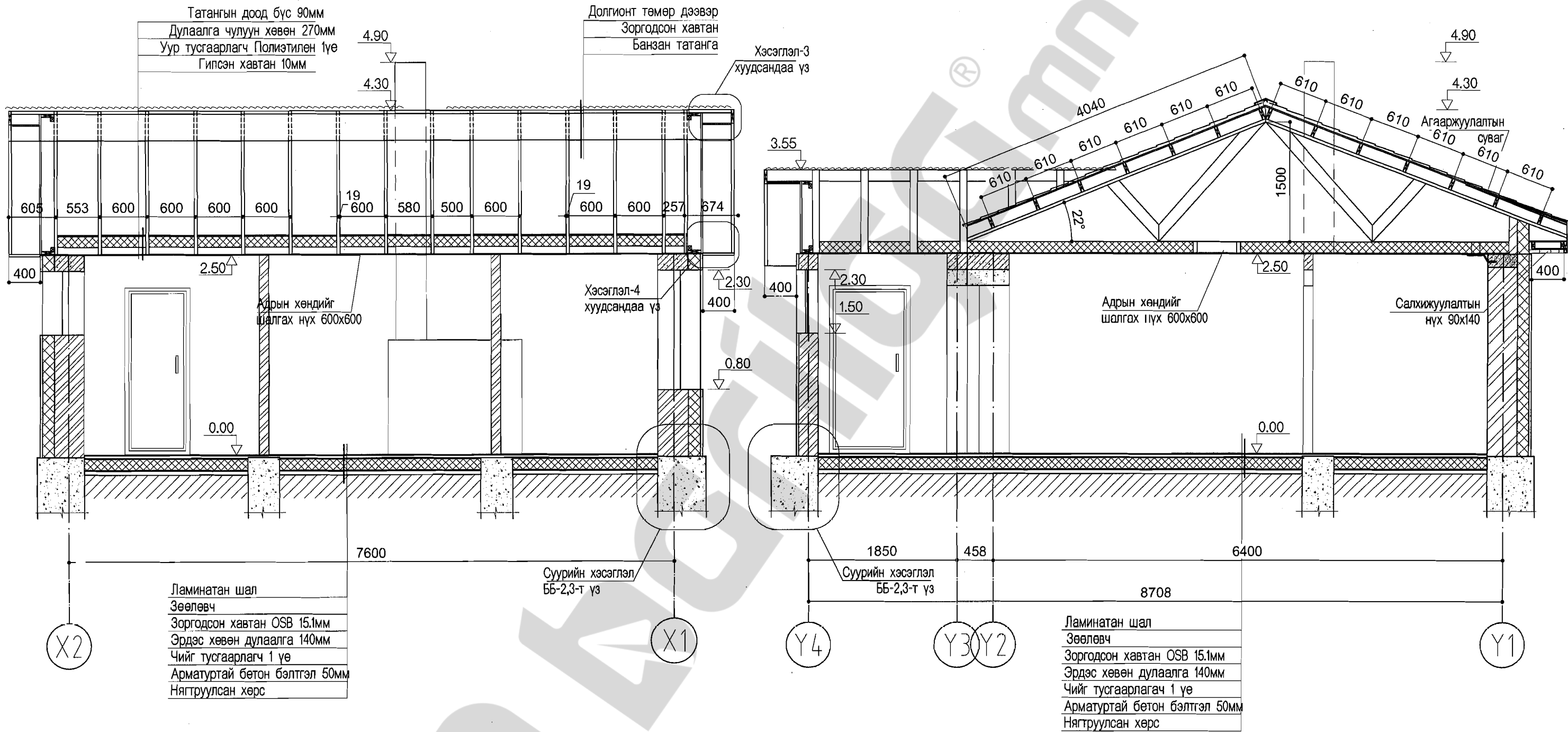
Ламинатан шал
Зөөлөвч
Зоргодсон хавтан OSB 15.1мм
Эрдэс хөвөн дулаалга 140мм
Чийг тусгаарлагч 1 үе
Арматуртай бетон бэлтгэл 50мм
Нягтруулсан хөрс



	Эрчим хүчний хэмнэлттэй нэг маягийн хувийн орон сууц тоосгон ханатай хувилбар			БА		
	Архитектор	Д.Цэвэлмаа		Масштаб 1:50		
Гүйцэтгэсэн	Г.Ариунтуяа			Огтлол 1-1		
Шалгасан	Д.Цэвэлмаа			Үе шат	Хуудас	Бүх хуудас
Өрнөлпроект"ХХК 3Т19-167/09				А3	3	12
			ЕГ шифр: ӨП-02/2011			
			ТГ шифр:			
			2011 он			

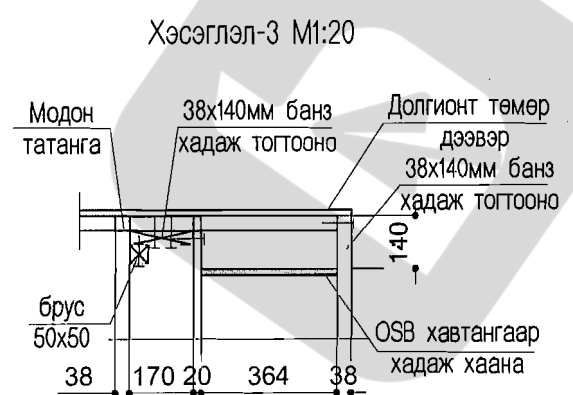
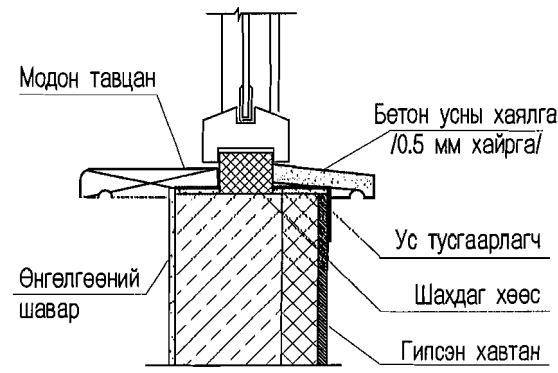
Огтлол 1-1 М1:50

Огтлол 2-2 М1:50



Ламинатан шал
Зөөлөвч
Зоргодсон хавтан OSB 15.1мм
Эрдэс хөвөн дулаалга 140мм
Чийг тусгаарлагч 1 үе
Арматуртай бетон бэлтгэл 50мм
Нягтруулсан хөрс

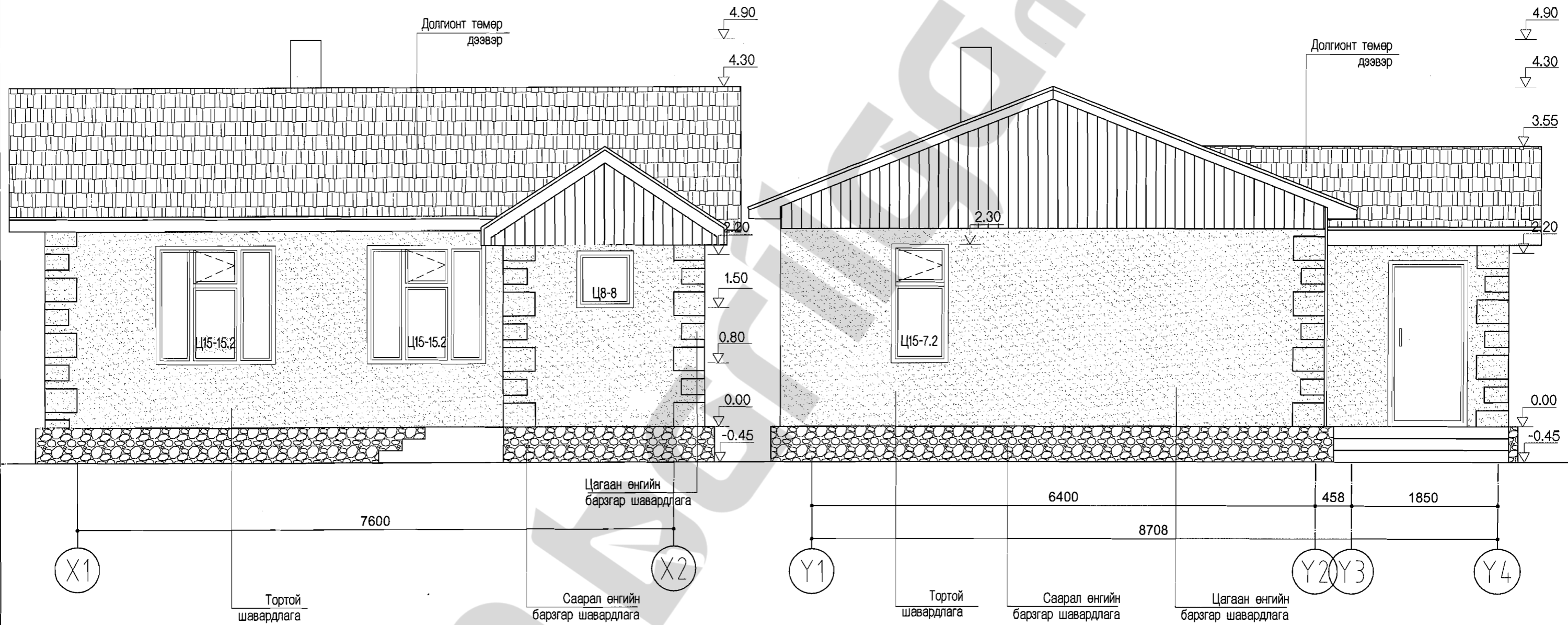
Ламинатан шал
Зөөлөвч
Зоргодсон хавтан OSB 15.1мм
Эрдэс хөвөн дулаалга 140мм
Чийг тусгаарлагч 1 үе
Арматуртай бетон бэлтгэл 50мм
Нягтруулсан хөрс



	Эрчим хүчний хэмнэлттэй нэг маягийн хувийн орон сууц тоосгон ханатай хувилбар			БА		
	Архитектор	Д.Цэвэлмаа		Огтлол 1-1		Масштаб 1:50
Гүйцэтгэсэн	Г.Ариунтуяа	Үе шат		Хуудас	Бүх хуудас	
Шалгасан	Д.Цэвэлмаа	ЕГ шифр: ӨП-02/2011	А3	3	12	
Өрнөлпроект ХХК ЗТ19-167/09		ТГ шифр:	2011 он			

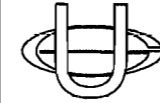
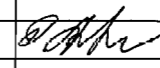
Нүүр тал X1-X2

Нүүр тал Y1-Y4



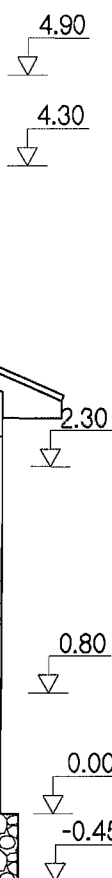
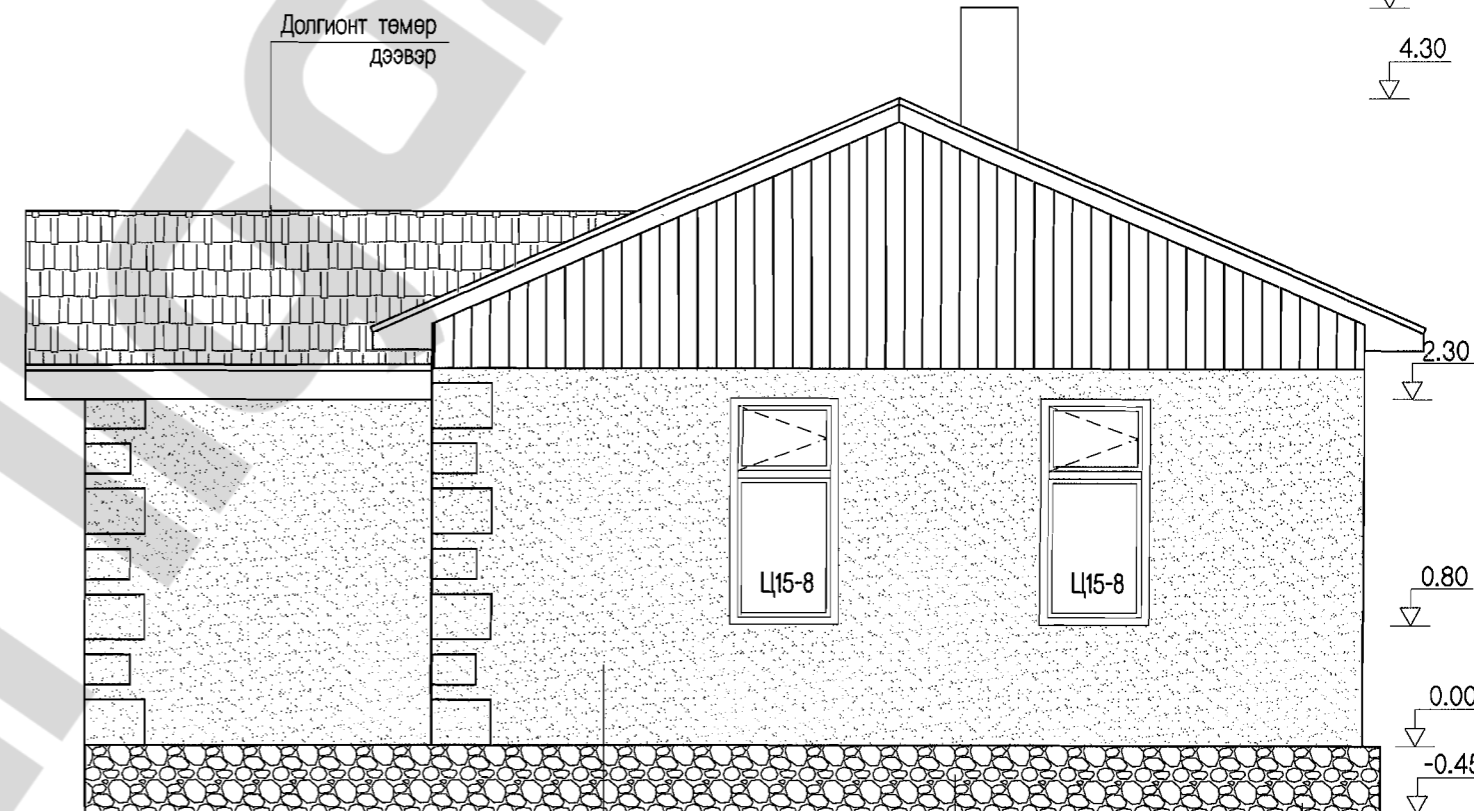
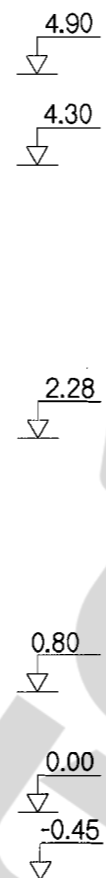
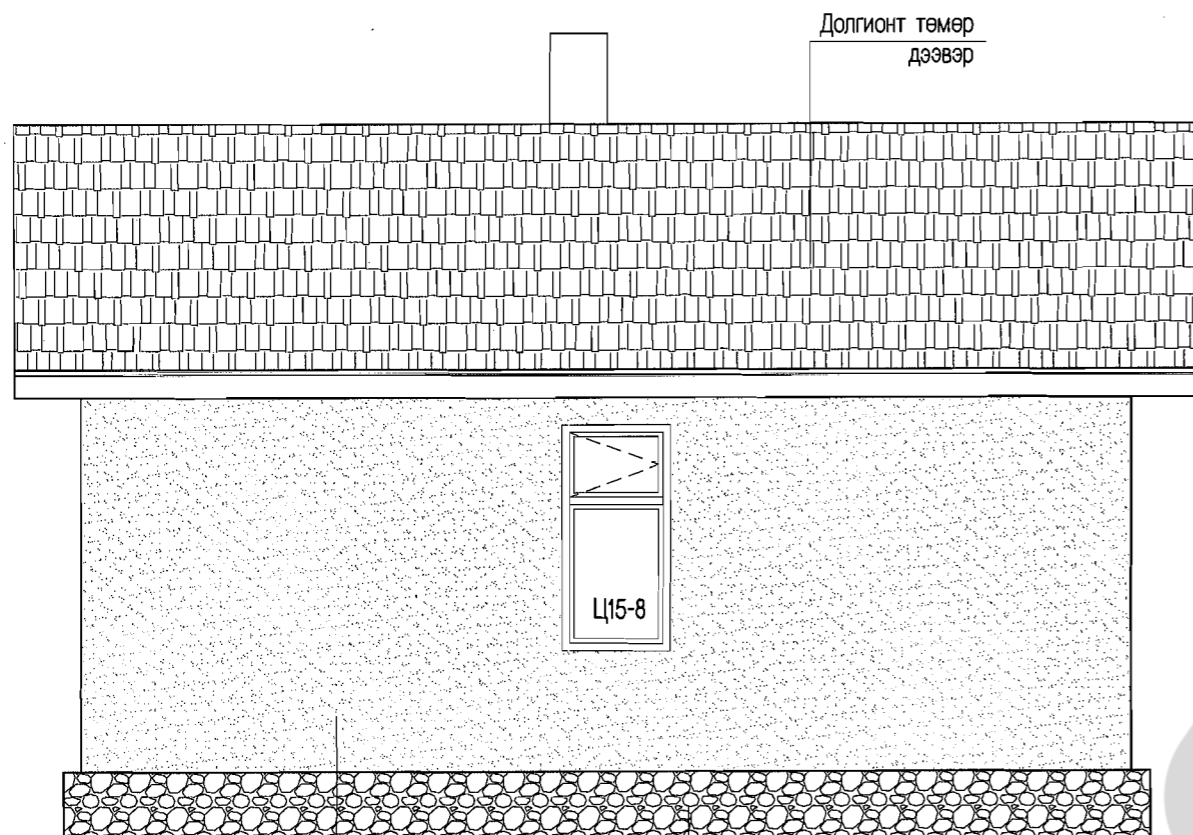
Цагаан, Цайвар шар, ягаан, ногоон, цэнхэр, саарал өнгийн фасадны эмальсийг эзэмшигчийн сонголтоор сонгож будна.

Цагаан, Цайвар шар, ягаан, ногоон, цэнхэр, саарал өнгийн фасадны эмальсийг эзэмшигчийн сонголтоор сонгож будна.

	Эрчим хүчний хэмнэлттэй нэг маягийн хувийн орон сууц тоосгон ханатай хувилбар			БА		
	Архитектор	Д.Цэвэлмаа		Нүүр тал X1-X2, Y1-Y4		
	Гүйцэтгэсэн	Г.Ариунтуяа		Үе шат	Хуудас	Бүх хуудас
'Өрнөлпроект'ХХК ЗТ19-167/09	Шалгасан	Д.Цэвэлмаа	ЕГ шифр: ӨП-02/2011	А3	4	12
			ТГ шифр:	2011 он		

Нүүр тал X2-X1

Нүүр тал Y3-Y1



X2

X1

Тортой шавардлага

Саарал өнгийн барзгар шавардлага

Цагаан, Цайвар шар, ягаан, ногоон, цэнхэр, саарал өнгийн фасадны эмальсийг эзэмшигчийн сонголтоор сонгож будна.

Y3

Y2

Y1

Тортой шавардлага

Саарал өнгийн барзгар шавардлага

Цагаан, Цайвар шар, ягаан, ногоон, цэнхэр, саарал өнгийн фасадны эмальсийг эзэмшигчийн сонголтоор сонгож будна.

6200

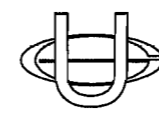
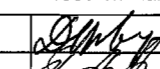
2600

5400

8000

Фасадны гоёл хийх хөөсөнцрийн түүвэр

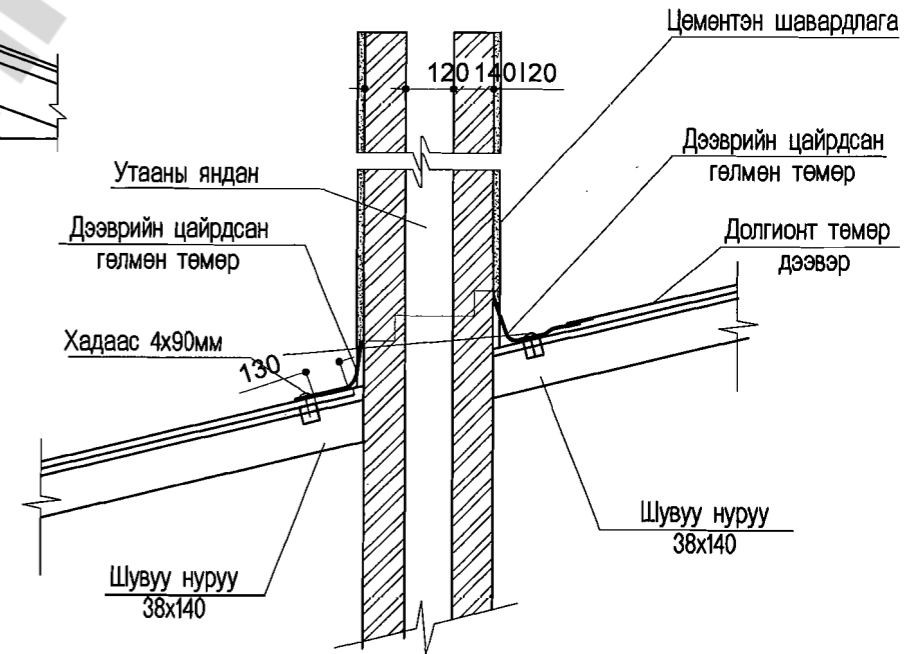
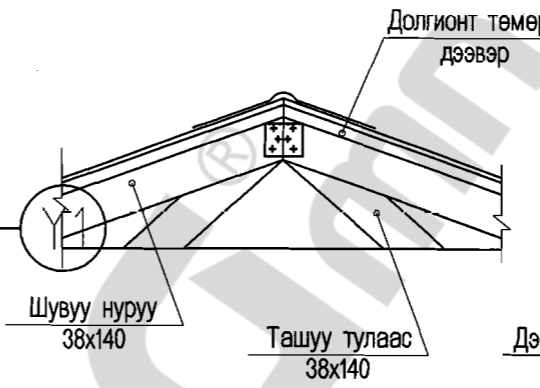
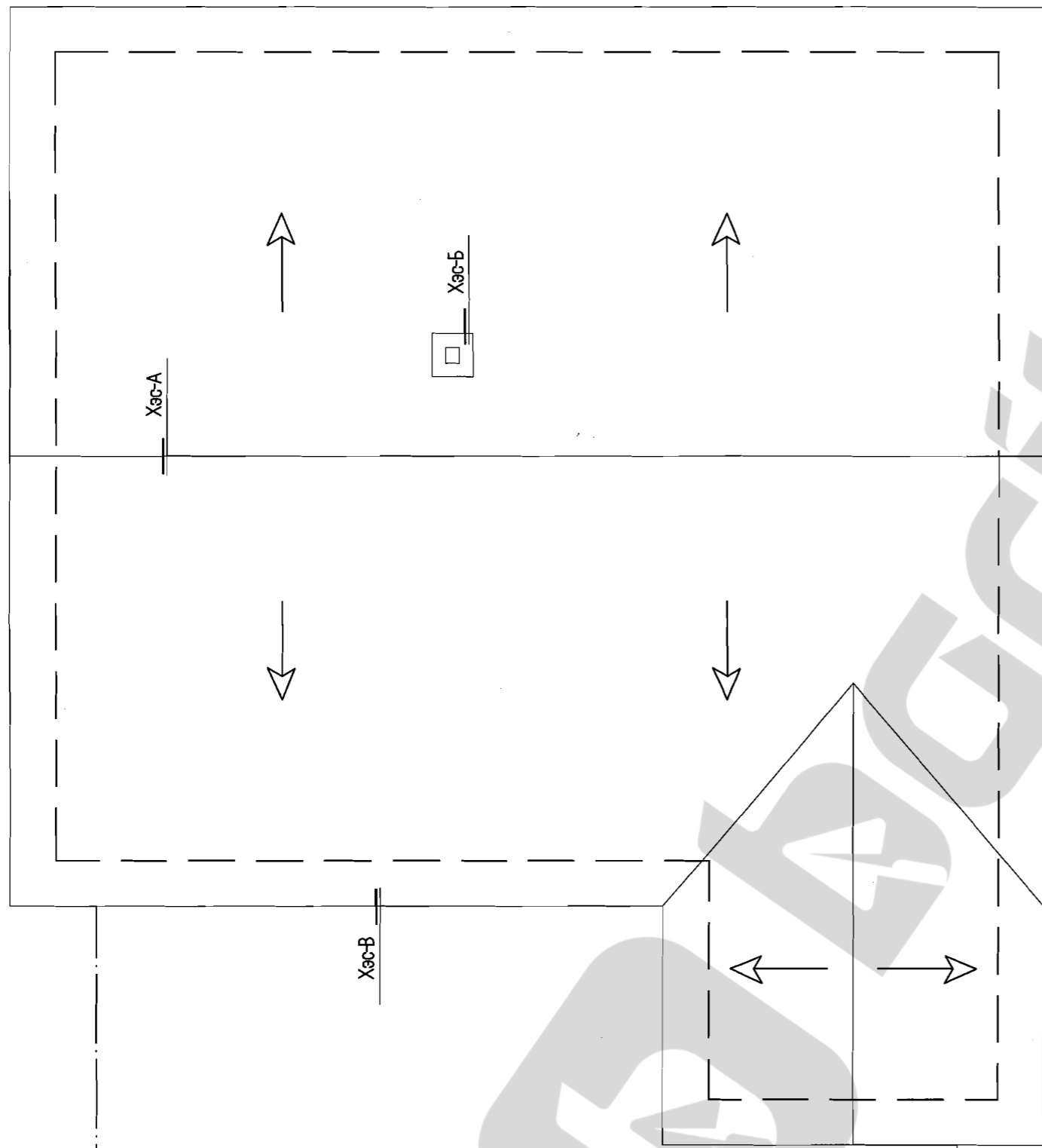
Марк позиц	Тэмдэглэгээ	Хэмжээ /мм/	Тоо ширхэг	Нэгж м ²	Тайлбар
1	Полистирол хөөсөнцөр	50x400x300	28	0.006	0.168
2	Полистирол хоосонцөр	50x300x200	24	0.003	0.072
	Нийт				0.24

 'Өрнөлпроект'ХХК ЗТ19-167/09	Эрчим хүчний хэмнэлттэй нэг маягийн хувийн орон сууц тоосгон ханатай хувилбар			БА		
	Архитектор	Д.Цэвэлмаа	 Нүүр тал X2-X1, Y4-Y1	Масштаб 1:50		
	Гүйцэтгэсэн	Г.Ариунтуяа		Үе шат	Хуудас	Бүх хуудас
	Шалгасан	Д.Цэвэлмаа	ЕГ шифр: ӨП-02/2011	A3	5	12
			ТГ шифр:	2011 он		

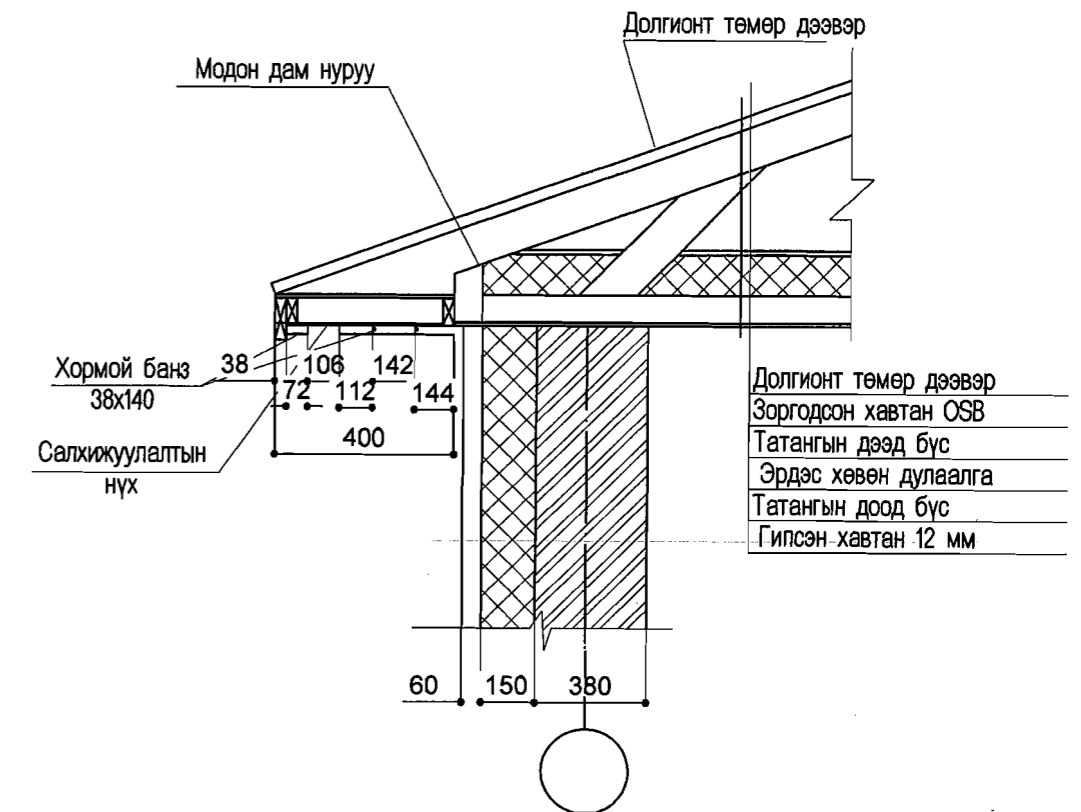
Дээврийн байгуулалт М1:50

Хэсэглэл-А М1:25

Хэсэглэл-Б М1:25



Хэсэглэл-В М1:25



X1

X2

	Эрчим хүчний хэмнэлттэй нэг маягийн хувийн орон сууц тоосгон ханатай хувилбар				БА		
	Архитектор	Д.Цэвэлмаа	<i>[Signature]</i>	Дээврийн байгуулалт, хэсэглэл-А, Б, В	Масштаб 1:100		
Гүйцэтгэсэн	Г.Ариунтуяа	<i>[Signature]</i>	Үе шат		Хуудас	Бүх хуудас	
Өрнөлпроект"ХХК 3Т19-167/09	Шалгасан	Д.Цоволмаа	<i>[Signature]</i>	ЕГ шифр: ӨП-02/2011	A3	6	12
				ТГ шифр:			2011 он

Хаалга цонхны схем, түүвэр М1:50

Хаалга, цонхны марк	Хаалга, цонхны төрөл	Загвар	Хайрцагны хэмжээ мм		1-р давхар		Бүгд	
			Өргөн	Урт	Бар	Зүүн	Бар	Зүүн
1	2	3	4	5	6	7	8	9
ГХБ21-10	Битүү самбартай гадна хаалга /бүргэд хаалга/		970	2070	2	-	2	-
ХБ21-8	Битүү самбартай модон хаалга		770	2070	1	-	1	-
Ц15-15.2	Хуванцар рамтай вакуум цонх		1480	1460	2	-	2	-
Ц15-8	Хуванцар рамтай вакуум цонх		680	1460	3	-	3	-

Хаалга, цонхны марк	Хаалга, цонхны төрөл	Загвар	Хайрцагны хэмжээ мм		1-р давхар	Бүгд
			Өргөн	Урт		
1	2	3	4	5		
Ц8-8	Хуванцар рамтай вакуум цонх		680	680	1	1

№	Шалны төрөл	Шалны бүтэц	Уулзвар
1	Зочны өрөө, унтлагын өрөө	Ламинатан шал Зөөлөвч Зоргодсон хавтан OSB 15.1мм Эрдэс хөвөн дулаалга 185мм Чийг тусгаарлагч 1 үе Арматуртай бетон бэлтгэл 50мм Нягтруулсан хөрс	
2	Ариун цэврийн өрөө, гал тогоонд	Плита Цемэнтэн тэгшилгээ БМ-150, 40мм Ус тусгаарлагч 2 үе хар цаас Зоргодсон хавтан OSB 15.1мм Эрдэс хөвөн дулаалга 185мм Чийг тусгаарлагч 1 үе түвэг Арматуртай бетон бэлтгэл 50мм Нягтруулсан хөрс	

	Эрчим хүчний хэмнэлттэй нэг маягийн хувийн орон сууц тоосгон ханатай хувилбар			БА		
	Архитектор	Д.Цэвэлмаа		Хаалга цонхны схем, түүвэр шалны бүтэц		
	Гүйцэтгэсэн	Г.Ариунтуяа		Масштаб 1:50		
Шалгасан	Д.Цэвэлмаа		ЕГ шифр: ӨП-02/2011	АЗ	7	12
Өрнөлпроект*XXX 3Т19-167/09			ТГ шифр:	2011 он		

ЗУРГИЙН ЖАГСААЛТ

д/д	Зургийн нэр	Зургийн марк	Тайлбар
	Тайлбар бичиг, зургийн жагсаалт	12	
1	Зуухны, нүүр тал, хажуу тал байгуулалт	13	
2	Ханан пийшингийн нүүр тал, хажуу тал	14	
3	Ханын пийшингийн огтлол	15	
4	Ханын пийшингийн өргийн байгуулалт	16	
5			

Тайлбар

- Ханан пийшин нь айлын сууцыг халаахад зориулагдсан.
- Ханан пийшин болон зуухнаас бүрдэнэ. ямар ч төрлийн хатуу түлшээр галлана.
- Зуухны дотор талыг шар шавраар 5 см шавж өгнө. Пийшингийн өрлөгийн зургийг БА-17 хуудаснаас үз.
- Цагт түлэх нүүрсний хэмжээ хамгийн хүйтэн 5 хоногийн нөхцөлд 5-10кг байхаар тооцоолов.
- Ханан пийшингийн дээврээс дээшээ гарсан хэсгийг шатдаггүй чулуун хөвөнгөөр дулаалж өгөх шаардлагатай.
- Ханан пийшинг өрөхдөө ф25 мм-н хурдан халаах зориулалттай труба завсраар нь өрөөд явна. Суулгасан хоолойнуудын хажуугаар утаа гарахгүйгээр бин битүү байлгахаар угсралтын ажлыг гүйцэтгэх хэрэгтэй. Энэ нь пийшингийн халаах чадварыг нэмэгдүүлдэг. хэрэв хэт халаад байвал уг трубаг үйсэн эсвэл модон бөглөөгөөр бөглөж болно.
- 5, 13 болон хажуу талын өрөгт завсар үлдсэн шибер хаалтыг нимгэн төмрөөр хийж өгнө.
- 3-р өргийн хамгийн захын тоосгыг пийшинг хөөлөх зорилгоор өрөлгүй сугалж авч болохоор хийнэ.
- Галлах пийшин нь ердийн пийшин байж болно.
- Галлагааны бусад үйл ажиллагаа ердийн пийшинтэй адил.
- Пийшингийн утааны сувгийг жилд 2 удаа хөөлөх шаардлагатай.

Тайлбар

халаалтын пийшинг галлахгүй, дулааны эх үүсвэргүй орхиж явах тохиолдолд компорт сертификат росс ru.me10b04365 - гэр ахуйн ханын цахилгаан халаагуурыг авч тавих нь зүйтэй.

Техникийн үзүүлэлт нь:
Гадаргуун халаах төмп- 65°
Жин -0,4 кг
Хэмжээ 580x1300x20 мм
Халаах талбай -10 м²
Хүчин чадал -0,5 квт

ТЕХНИКИЙН ҮНДСЭН ҮЗҮҮЛЭЛТ

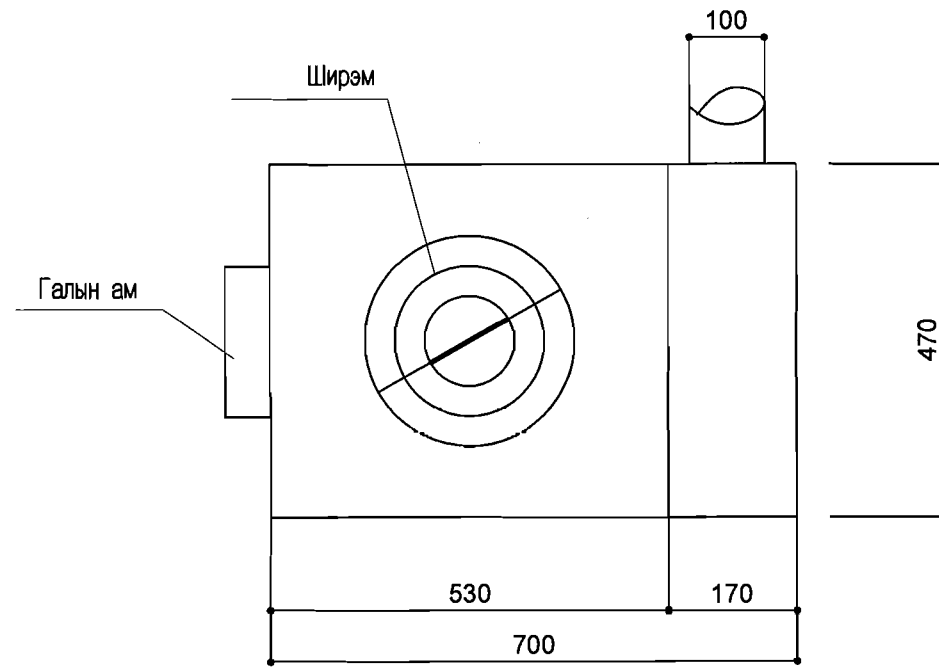
	Техникийн үзүүлэлтийн нэр	хэмжих нэгж	Тоон үзүүлэлт
1	Нэрлэсэн чадлын хэмжээ	кВт	7.5
2	Хэрэглэх түлшний төрөл, зарцуулалт /хатуу/	кг/ц	2.5
3	Ашигт үйлийн коэффициент	%	70
4	Эдэлгээний дундаж хугацаа	жил	10
5	Халаах талбайн хэмжээ	м2	85

ПИЙШИНГИЙН МАТЕРИАЛЫН ТОДОРХОЙЛОЛТ

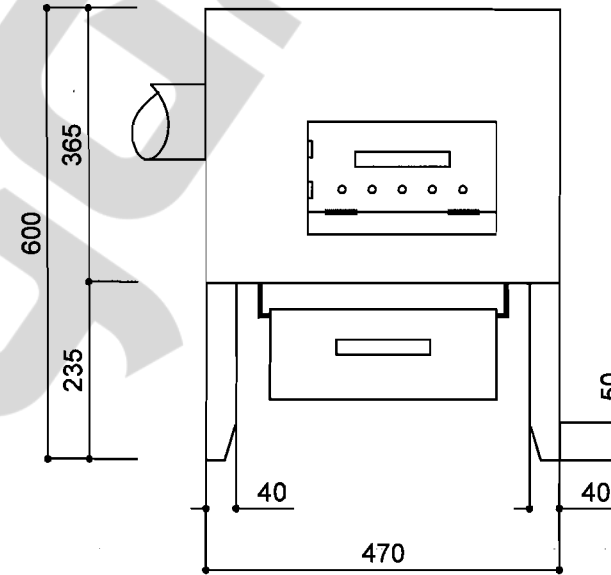
Д/д	Тэмдэглэгээ	Материалын нэр	Х/н	Тоо	Жин / кг /	Тайлбар
1		Нимгэн төмөр б=20мм	м²	1.6	7.85	
2		Зуухны ам	ш	1	1.25	
3		Үнсний сав 400x300x120	ш	1	4.71	
4		Зуухны хөл 40x40x2.5 L=50	ш	4	4.84	
5		Утааны яндан Ф120мм L=2.55м	ш	1	30.8	
6		Ширмэн таг 460x510	ш	1	5.23	
7		Шар шавар	м³	0.1		
8		Улаан тоосго	ш	258	3	
9		Хаалт төмөр 250x300 б=2мм	ш	1	3.9	

	Эрчим хүчний хэмнэлттэй нэг маягийн хувийн орон сууц тоосгон ханатай хувилбар				БА		
	Архитектор	Д.Цэвэлмаа		Тайлбар бичиг, зургийн жагсаалт	Масштаб 1:50		
	Гүйцэтгэсэн	Г.Ариунтуяа			Үе шат	Хуудас	Бүх хуудас
"Өрнөлпроект"ХХК ЗТ19-167/09	Шалгасан	Д.Цэвэлмаа		ЕГ шифр: ӨП-02/2011	АЗ	8	12
				ТГ шифр:	2011 он		

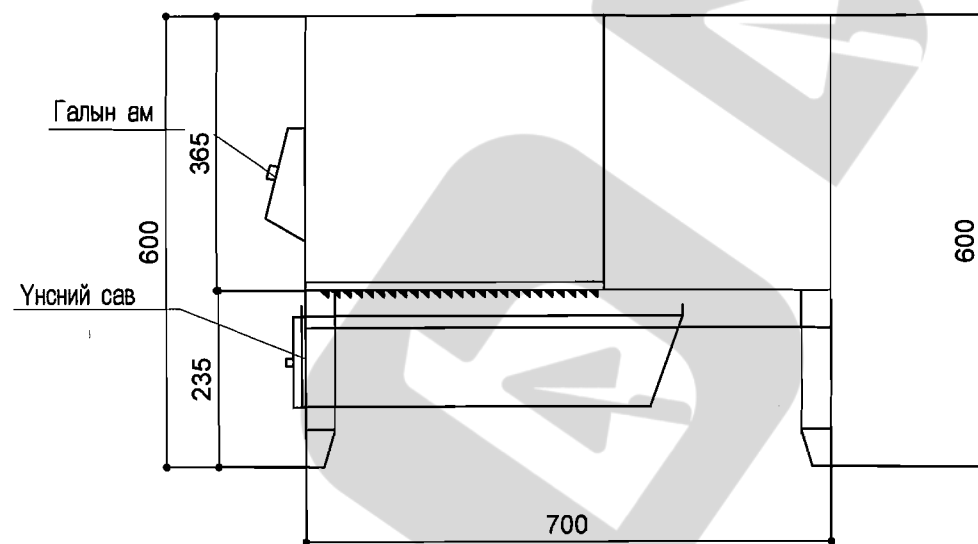
Зуухны байгуулалт М1:10



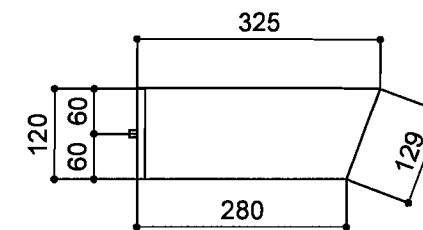
Зуухны нүүр тал М1:10


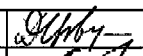

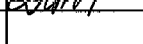


Зуухны хажуу тал М1:10

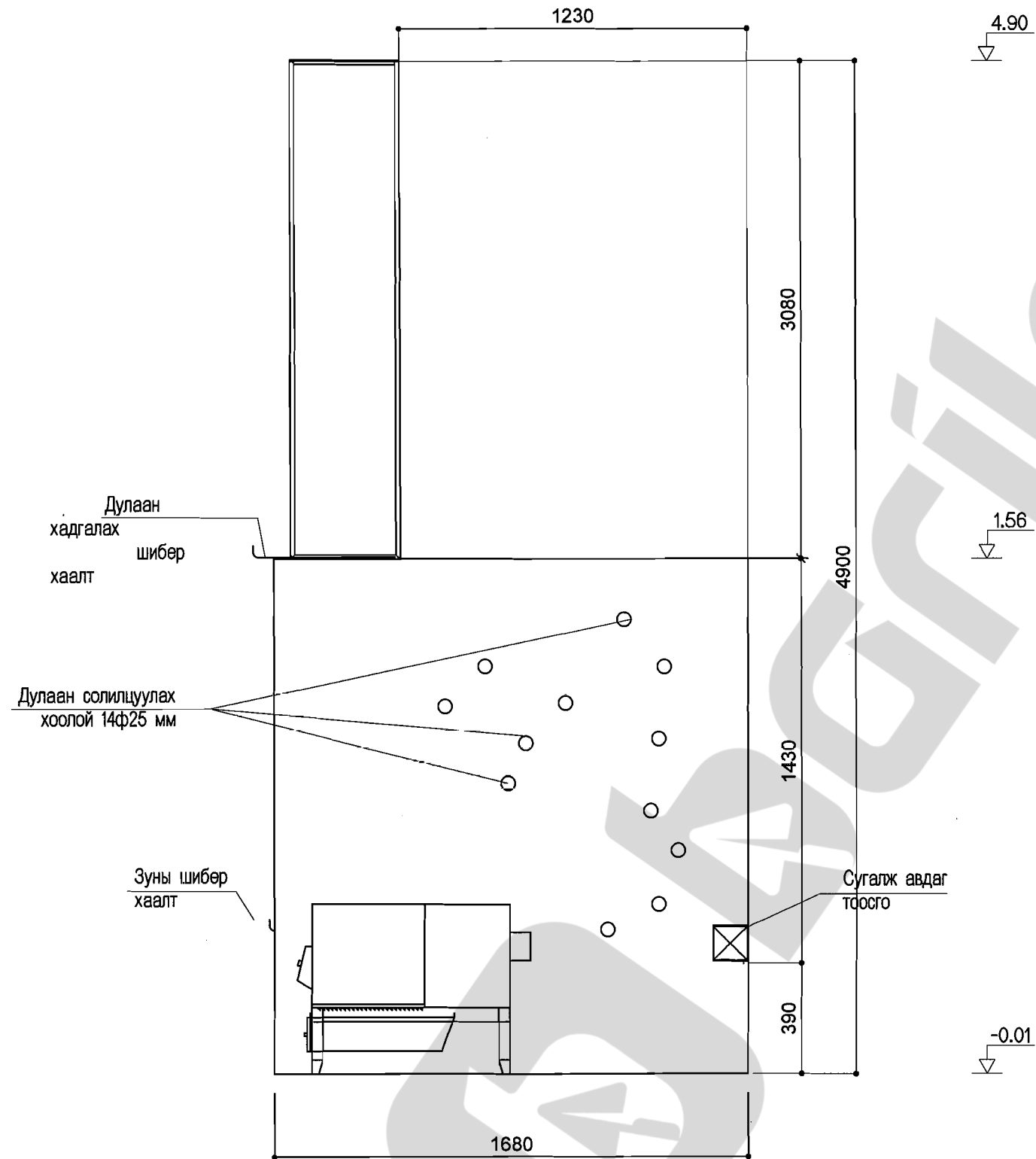


Үнс авах сав М1:10

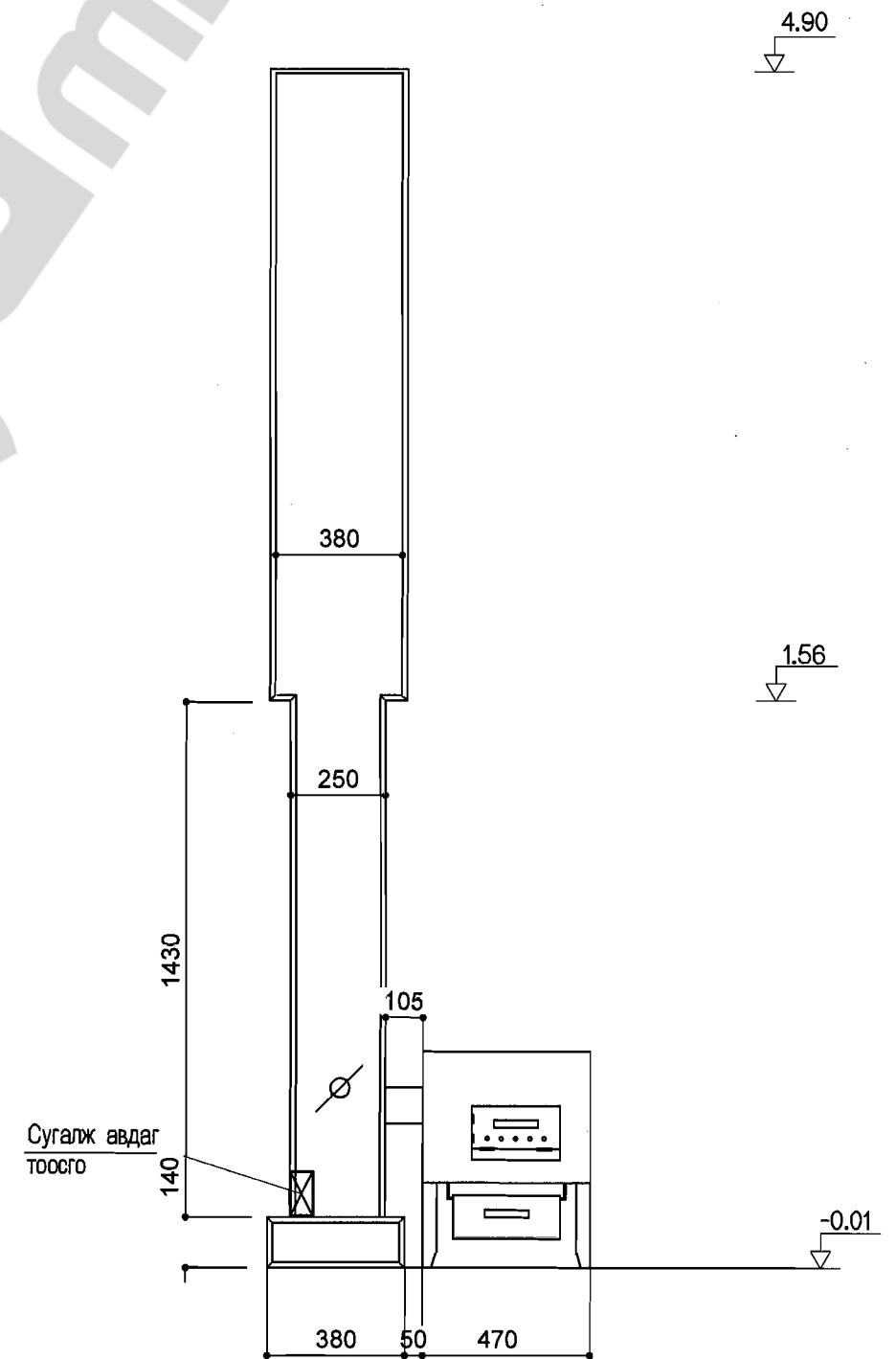


	Эрчим хүчний хэмнэлттэй нэг маягийн хувийн орон сууц			БА		
	тоосгон ханатай хувилбар					
Архитектор	Д.Цэвэлмаа		Зуухны байгуулалт, нүүр тал, хажуу талууд	Масштаб 1:50		
Гүйцэтгэсэн	Г.Ариунтуяа			Үе шат	Хуудас	Бүх хуудас
Шалгасан	Д.Цэвэлмаа		ЕГ шифр: ӨП-02/2011	A3	9	12
Өрнөлпроект"ХХК 3Т19-167/09			ТГ шифр:	2011 он		



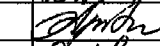

Ханан пийшингийн нүүр тал
M1:20



Ханан пийшингийн хажуу тал
M1:20

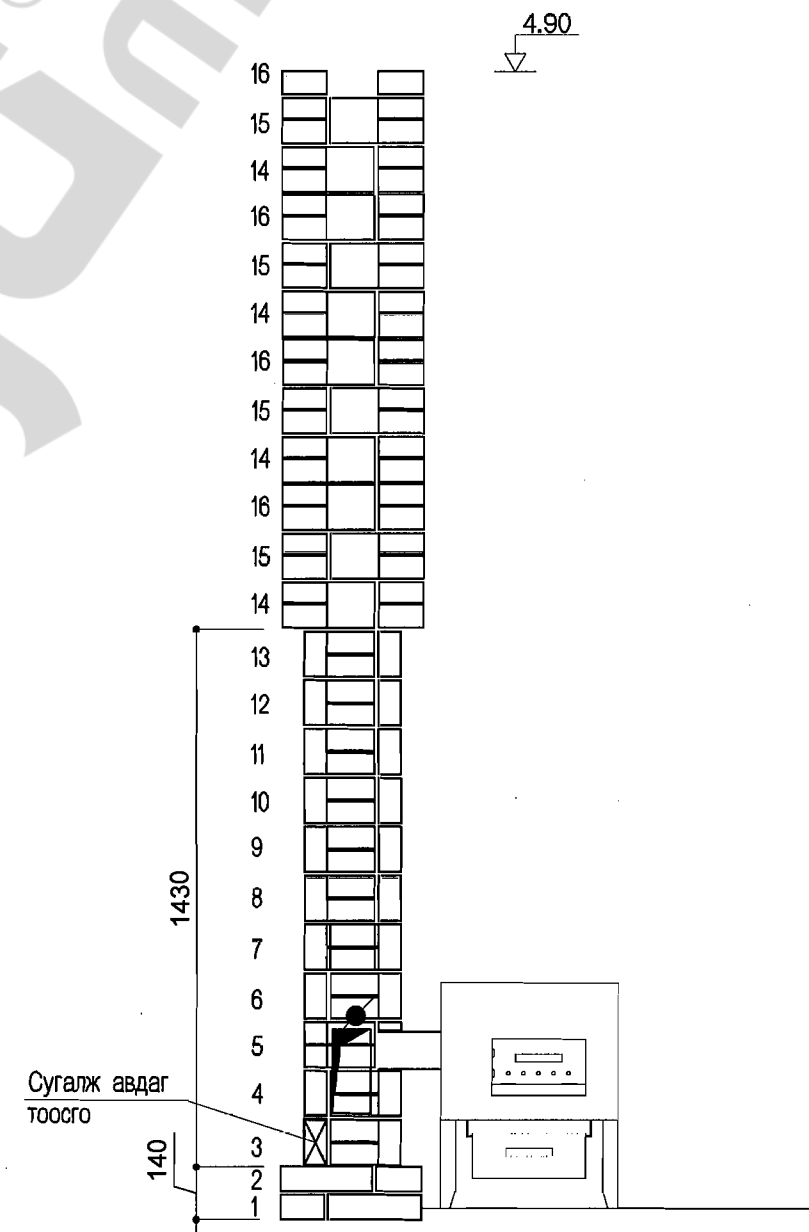
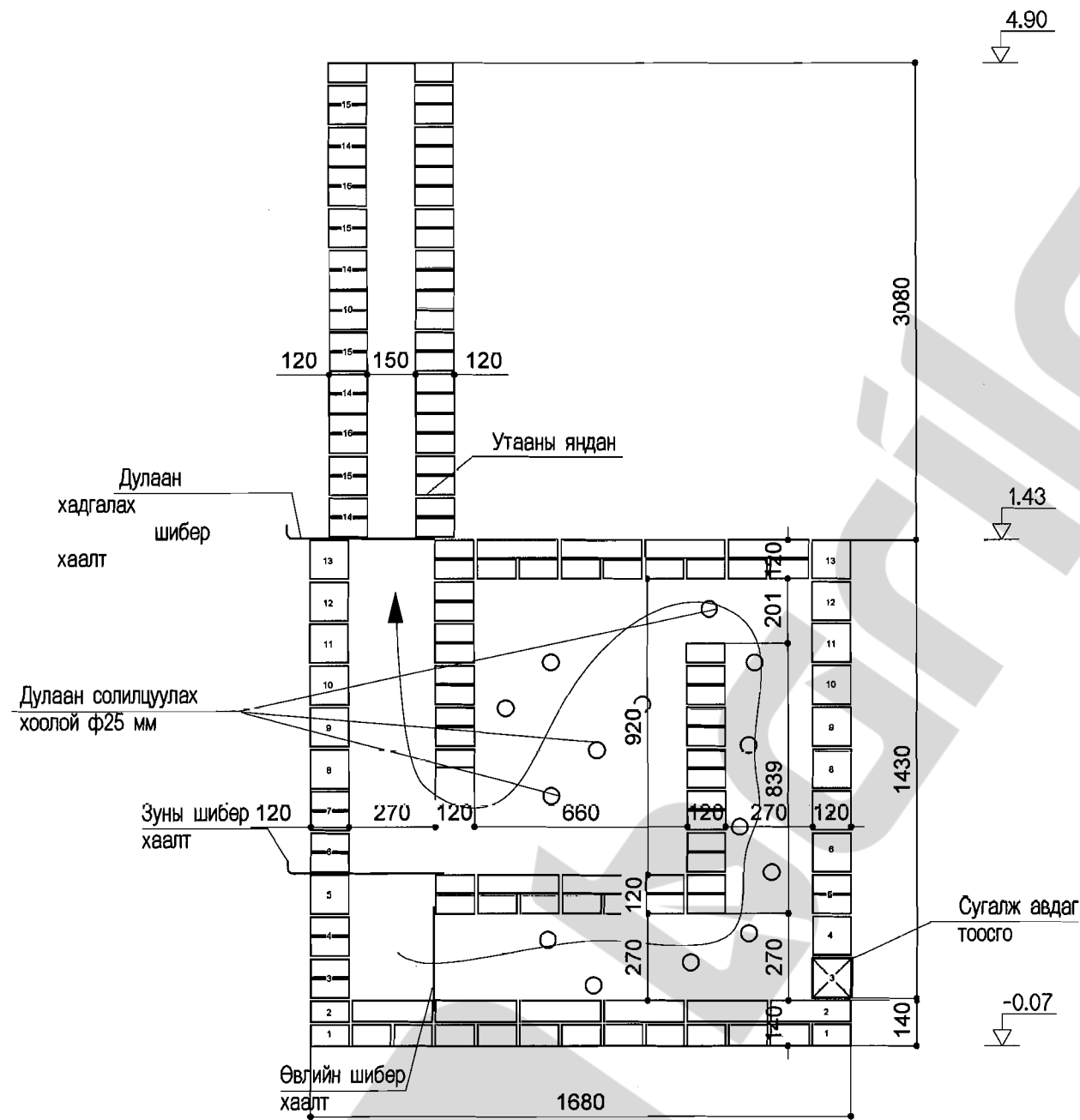


Ханан пийшингийн дээрээс дээшээ гарсан хэсгийг шагдаггүй чулуун хөвөнгөөр дулаалж өгөх шаардлагатай.
Ханан пийшинг өрөхдөө ф25 мм-н хурдан халаах зориулалттай труба завсраар нь өрөөд явна.
Энэ нь пийшингийн халаах чадварыг нэмэгдүүлдэг. хэрэв хэт халаад байвал уг трубаг үйсэн эсвэл модон бөглөөгөөр бөглөж болно.
5, 13 болон хажуу талын өрөгт завсар үлдсэн шибэр хаалтыг нимгэн төмрөөр хийж өгнө.
3-р өргийн хамгийн захын тоосгыг пийшинг хөөлөх зорилгоор өрөлгүй сугалж авч болохоор хийнэ.

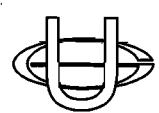
 'Өрнөлпроект'ХХК ЗТ19-167/09	Эрчим хүчний хэмнэлттэй нэг маягийн хувийн орон сууц тоосгон ханатай хувилбар			БА		
	Архитектор Гүйцэтгэсэн Шалгасан	Д.Цэвэлмаа Г.Ариунтуяа Д.Цэвэлмаа	  	Ханан пийшингийн нүүр тал, хажуу тал	Масштаб 1:50 Үе шат АЗ	Хуудас 10
			ЕГ шифр: ӨП-02/2011 ТГ шифр:			2011 он

Ханан пийшингийн огтлол-1 М1:20

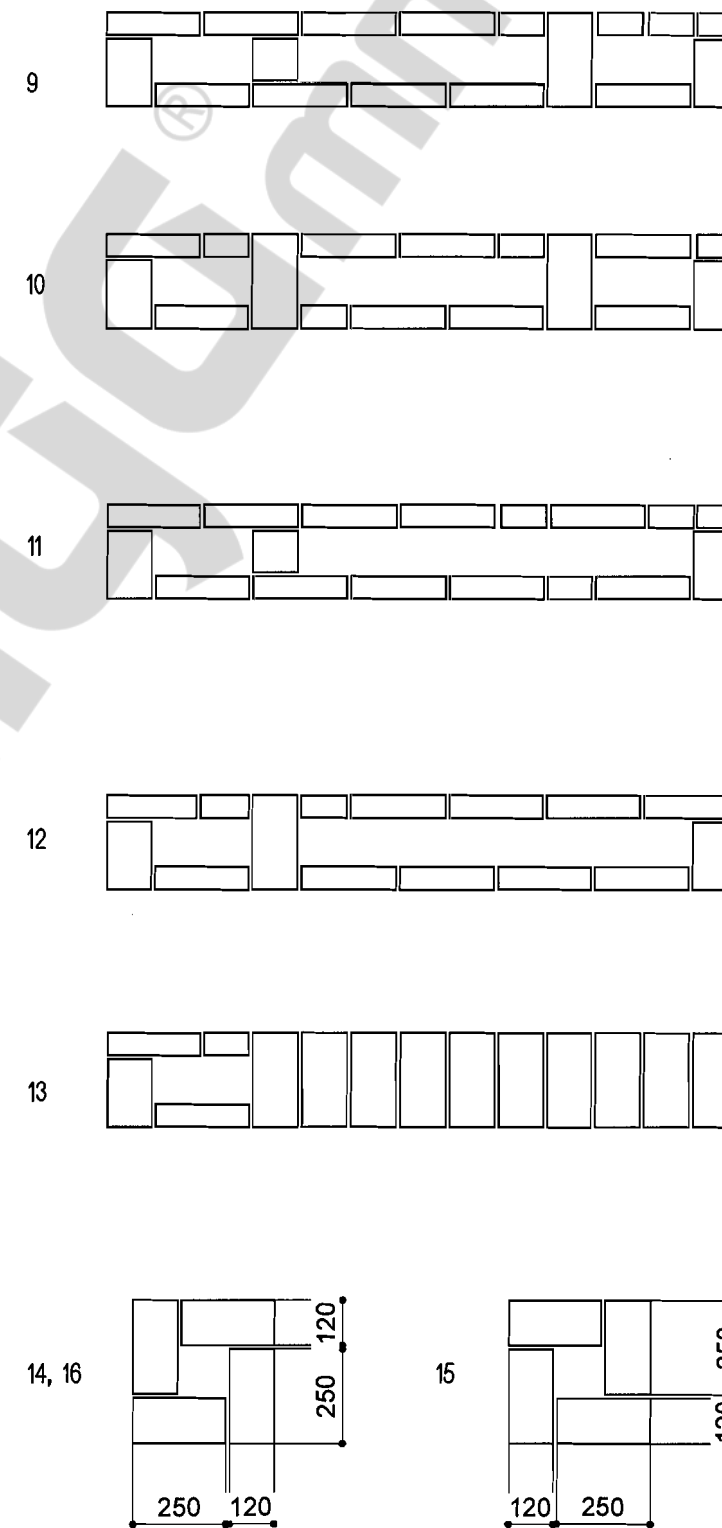
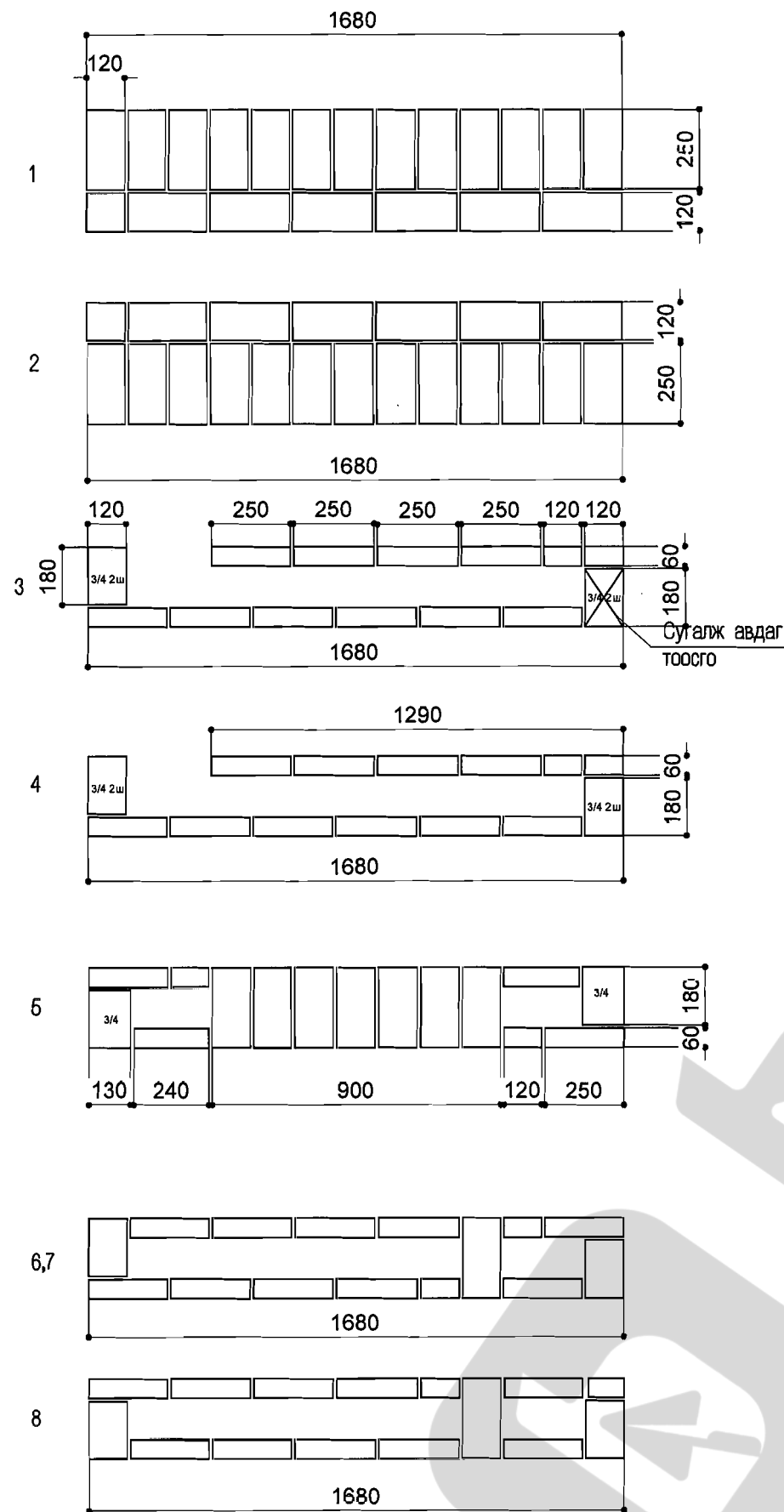
Ханан пийшингийн огтлол-2 М1:20

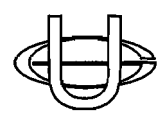
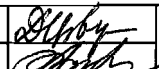
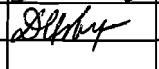


Ханан пийшингийн дэвэрээс дээшээ гарсан хэсгийг шатдаггүй чулуун хөвөнгөөр дулаалж өгөх шаардлагатай .
 Ханан пийшинг ерөхдөө ф25 мм-н хурдан халаах зориулалттай труба завсраар нь ерөөд явна .
 Энэ нь пийшингийн халаах чадварыг нэмэгдүүлдэг . хэрэв хэт халаад байвал уг трубаг үйсэн эсвэл модон бөглөөгөөр бөглөж болно .
 5, 13 болон хажуу талын өрөгт завсар үлдээн шибэр хаалтыг нимгэн төмрөөр хийж өгнө .
 3-р өргийн хамгийн захын тоосгыг пийшинг хөөлөх зорилгоор өрөлгүй сугалж авч болохоор хийнэ .

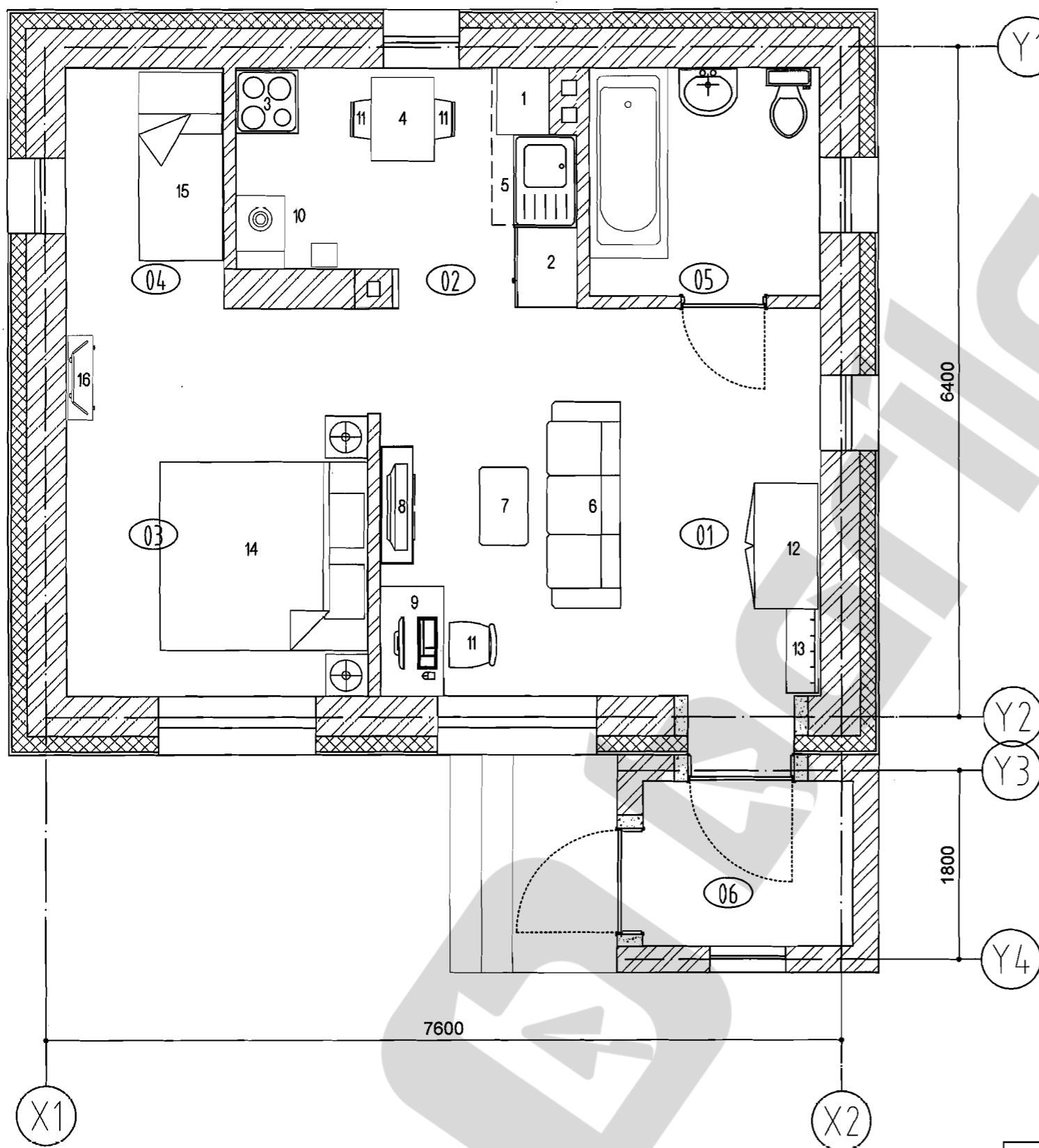
	Эрчим хүчний хэмнэлттэй нэг маягийн хувийн орон сууц тоосгон ханатай хувилбар			БА		
	Архитектор	Д.Цэвэлмаа	<i>[Signature]</i>	Масштаб 1:50		
Гүйцэтгэсэн	Г.Ариунтуяа	<i>[Signature]</i>	Ханан пийшингийн огтлол 1, 2			
Шалгасан	Д.Цэвэлмаа	<i>[Signature]</i>	ЕГ шифр: ӨП-02/2011	АЗ	11	12
Өрнөлпроект"ХХК 3Т19-167/09			ТГ шифр:	2011 он		

Ханан пийшингийн өргийн
байгуулалт М1:20



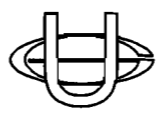
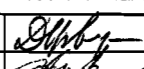
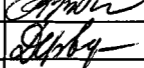
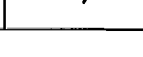
 Өрнөлпроект"ХХК 3Т19-167/09	Эрчим хүчний хэмнэлттэй нэг маягийн хувийн орон сууц тоосгон ханетай хувилбар			БА		
	Архитектор Гүйцэтгэсэн Шалгасан	Д.Цэвэлмаа Г.Ариунтуяа Д.Цэвэлмаа	 	Ханан пийшингийн өргийн байгуулалт ЕГ шифр: ӨП-02/2011 ТГ шифр:	Масштаб 1:50 Үе шат	Хуудас 12
				2011 он		

Технологийн байгуулалт
М1:50



№	Нэр	Талбай м2	
1	Зочны өрөө	15.54	
2	Гал тогоо	6.89	
3	Унтлагын өрөө	10.65	
4	Хүүхдийн өрөө	3.45	
5	Ариун цэврийн өрөө	4.80	
6	Гонх	3.20	
	Бүгд	44.53	

№	Нэрс	Тоо ширхэг	Хэмжээ	Чадал квт нэгж
1	Гал тогооны шүүгээ	1	-	-
2	Хөргөгч	1	-	-
3	Цахилгаан плитка	1	-	-
4	Ширээ	1	-	-
5	Угаалтуур	1	-	-
6	Буйдан	1	-	-
7	Сэтгүүлийн ширээ	1	-	-
8	Зурагт	1	-	-
9	Бичгийн ширээ	1	-	-
10	Пийшин	1	-	-
11	Сандал	3	-	-
12	Хувцасны шүүгээ	1	-	-
13	Хувцасны өлгүүр	1	-	-
14	Хоёр хүний ор	1	-	-
15	Хүүхдийн ор	1	-	-
16	Тольтой шүүгээ	1	-	-

	Эрчим хүчний хэмнэлттэй нэг маягийн хувийн орон сууц тоосгон ханатай хувилбар			БА	
	Архитектор	Д.Цэвэлмаа		Технологийн байгуулалт	
Гүйцэтгэсэн	Г.Ариунтуяа			Масштаб 1:50	
Шалгасан	Д.Цэвэлмаа			Үе шат Хуудас Бүх хуудас	
"Өрнөлпроект" ХХК ЗТ19-167/09		ЕГ шифр: ӨП-02/2011 ТГ шифр:		A3	1
					2011 он

Зургийн жагсаалт

Д.д	Зургийн нэр	Марк
1	Зургийн жагсаалт, тайлбар бичиг	ББ-1
2	Суурийн байгуулалт, огтлол1-1,Хэсэглэл "А", түүвэр	ББ-2
3	Суурийн огтлол 2-2:4-4 ба төмөр бетон бүсний огтлол, түүвэр	ББ-3
4	Шалны модон каркасны байгуулалт, огтлол1-1:3-3, түүвэр	ББ-4
5	Төмөр бетон бүсний байгуулалт, огтлол1-1:10-10, түүвэр	ББ-5
6	Ханын торны байгуулалт, хэсэглэл А:Г,огтлол 1-1, түүвэр	ББ-6
7	Банзан татангын байгуулалт, огтлол 5-5; 6-6, нэгдсэн түүвэр	ББ-7
8	Дээврийн Огтлол 1-1,2-2	ББ-8
9	Дээврийн Огтлол 3-3;5-5,хэсэглэл А, огтлол а, түүвэр	ББ-9
10	Дээврийн Огтлол 4-4;6-6, хэсэглэл А-А, Б-Б, түүвэр	ББ-10
11	Татангын хэсэглэлүүд , түүвэр	ББ-11

Тайлбар бичиг

Ерөнхий хэсэг

Амины орон сууцны барилга бүтээцийн ажлын зургийг батлагдсан барилгын зураг төсөл боловсруулах гэрээ, зургийн даалгавар,Барилга архитектурын зургийг үндэслэн зураг төслийн "Өрнөлпроект" ХХК-д боловсруулав.

Барилга бүтээцийн төлөвлөлтийг байгаль цаг уурын доорхи нөхцөлд тохируулан төлөвлөв.

Үүнд: Гадна агаарын тооцооны температур -39°C
Цасны ачаалал 50кг/м2
Салхины ачаалал 35 кг/м
Газар хөдлөлийн балл 8 балл

Барилгын хийц бүтээцийн шийдэл нь тэнхлэгээрээ 6.4м х 7.6м хэмжээтэй нэг давхар, тоосгон ханатай, банзан татанга бүхий модон хучилттай болно.

Барилга угсралтын ажлыг гүйцэтгэхдээ "Нэг айлын орон сууцны барилгын төлөвлөлт, угсралт" БНБД31-09-07 норм дүрмийг баримтлах шаардлагатай.



Буурь

Буурь хөрсийг элсээр чигжигдсэн хуурай хайрган хөрс байхаар төлөвлөв. Газар шорооны ажил гэсгэлэн нөхцөлд гар аргаар малтахад III.

Урьдчилсан тооцооны эсэргүүцэл $R_0=400$ кПа,

Уг барилгыг тухайн барилга барих газарт нь инженер геологийн судалгаа хийлгэж дүгнэлт гаргуулан суурийн зурагт холболт хийлгэх шаардлагатай.

Суурь

Барилгын суурийг цутгамал бетон шугаман суурьтайгаар төлөвлөв. Цутгамал шугаман суурийн дээгүүр 15см-ийн зузаантай төмөр бетон бүс хийнэ. Шугаман суурийн бетоны анги В7.5, төмөр бетон бүсний бетоны анги В12.5. арматурын анги АI,АIII байхаар зурагт тусгав. Гадна довжоог В 7.5 ангийн бетоноор зураг төслийн дагуу гүйцэтгэнэ. Суурийн ажлыг хийх явцад сууринд гарах нүх, шугам сүлжээний оролтыг заавал гаргаж өгсөн байх шаардлагатай. Шугаман суурийн хөрстэй харьцах бүх гадаргууг халуун хар тосоор 2 дахин түрхлэг хийнэ. Суурийг цутгах явцад ул банз бэхлэх анкер боолтуудыг зурагт үзүүлсэн алхамтайгаар байрлуулсан байх шаардлагатай. Газар шорооны ажлыг хийж эхлэхээс өмнө барилгажилтын талбайд тандалт хийж цахилгааны болон холбооны кабель, бусад шугам сүлжээ байгаа эсэхийг нарийн тодруулсан байх шаардлагатай. Суурийн нүхийг нийтэд нь механизмаар ухах тохиолдолд төслийн түвшингээс 15 см дутуу ухаж түүнээс доош суурь суух төслийн түвшин хүртэл гараар ухах хэрэгтэй. Суурийн ажлыг гүйцэтгэхдээ барилгын газар шороо ба буурь суурийн ажил гүйцэтгэх БНБД2,02,01-94-ийн шаардлагыг баримтлан "Нэг айлын орон сууцны барилгын төлөвлөлт, угсралт" БНБД- заасан заалтийн дагуу гүйцэтгэнэ.

Шал

Модон шалны дам нуруу нь 2/38x185мм/-ийн стандарт хэмжээтэй шулуун 19%-иас ихгүй чийгтэй зүсмэл банзыг давхарлаж хийсэн нийлмэл дам нуруу байна. Нийлмэл дам нурууны тэнхлэг хоорондын зай 500мм байхаар төлөвлөв. 2/38x185/ банзыг хооронд нь хадаж бэхлэхдээ тэдгээрийг нэг элемент мэт ажиллах нөхцөлийг хангасан байх шаардлагатай. Шалны хучилтанд Зоргодсон хавтан OSB15 0-г хэрэглэнэ. Дэвсгэрийг хавтан хоорондын зай 1мм-ээс багагүй завсартай угсарна. Шалны хучилтанд хэрэглэх хадаас нь зэврэлтэнд тэсвэртэй хадаас байна. Дам нуруу хоорондын зайнд R-30 маркийн эрдэс хөвөнгөөр зураг төслийн дагуу дулаална.

Хана

Барилгын гадна ханын зузаан зурагт үзүүлсний дагуу 380мм-ийн зузаантай 75 маркийн ердийн улаан тоосгыг 25 маркийн зуурмагаар гагнаж өрнө. Гадна талаас нь 150 мм зузаан хөөсөн полистрол хавтангаар дулаалж 30 мм -ийн зузаантай тортой шавардлага хийнэ. Дулаалгын хөөсөн полистрол хавтангийн марк 25 ба стандарт MNS 6053-2009 шаардлагыг хангасан байх ёстой. Өргийн ажил гүйцэтгэхдээ өрөгт бүтээцийн норм дүрэм БНБД3.03.05-90-ийг баримталбал зохино. Гадна ханын булан уулзварууд дээр өндрийн 675 мм тутамд зургийн дагуу арматурлана. Хамар ханыг 75 маркийн ердийн улаан тоосгоор өрнө. Хамар ханын өргийн босоо чиглэлд 675мм тутамд арматурлана. Өрөгт цемент шохойн зуурмаг хэрэглэх бөгөөд зуурмагийн марк 25 байвал зохино.Өргийн зэрэг нь II бөгөөд нормаль барьцалдалт нь $1.8 \text{ кг/см}^2 > R_{\text{сун}} > 1.2 \text{ см}^2$ байна.

Татанга

Газар дээр нь бэлтгэсэн Татанга нь бат бэхийн болон хөшүүн чанарын тодорхой шаардлагыг хангасан байх ёстой. Татангыг стандарт хэмжээтэй зүсмэлээр хийж металл түдүүлээр холбоно. Стандарт хэмжээст үйлдвэрийн аргаар боловсруулсан зүсмэлийг ашиглана. Инженерээс зөвшөөрөл аваагүй бол ямар ч тохиолдолд татангын эд ангийг тайрах, сэтлэх, ховил гаргахыг хориглоно. Холбогч түдүүлийг пресслэх бөгөөд хадахгүй. Нэмэлт металл бэхэлгээнүүд нь хүчтэй салхи, газар хөдлөлтийн үед найдвартай бат бөх нөхцөлийг хангана. Дээвэрт хучилтын хавтан хэрэглээгүй. Татангын тэнхлэг хоорондын зай 600мм байна. Дээврийн байнгын холбоосыг угсарч дуусах хүртэл татангад түр бэхэлгээ хийнэ. OSB 9.5 зоргодсон хавтан нь араг бүтээцэд тэгш өнцөг үүсгэн байрлахаар угсарна. Хавтан хооронд 1мм-ээс багагүй завсартай угсарна.

Хучилт ба Дээвэр

Татангын доод бүсэнд гилсэн хавтанг хадаж дээр нь уур тусгаарлагч полиэтилен дэвсэж R-30 маркийн эрдэс хөвөнгөөр дулаална. Татангын дээд бүсэнд зоргодсон хавтан OSB9.5 хадаж будагтай хэвлэмэл гөлмөн төмөр дээвэр хийнэ. Будагтай хэвлэмэл гөлмөн төмрийн зузаан б=8 мм-ээс багагүй байна.

Манаас

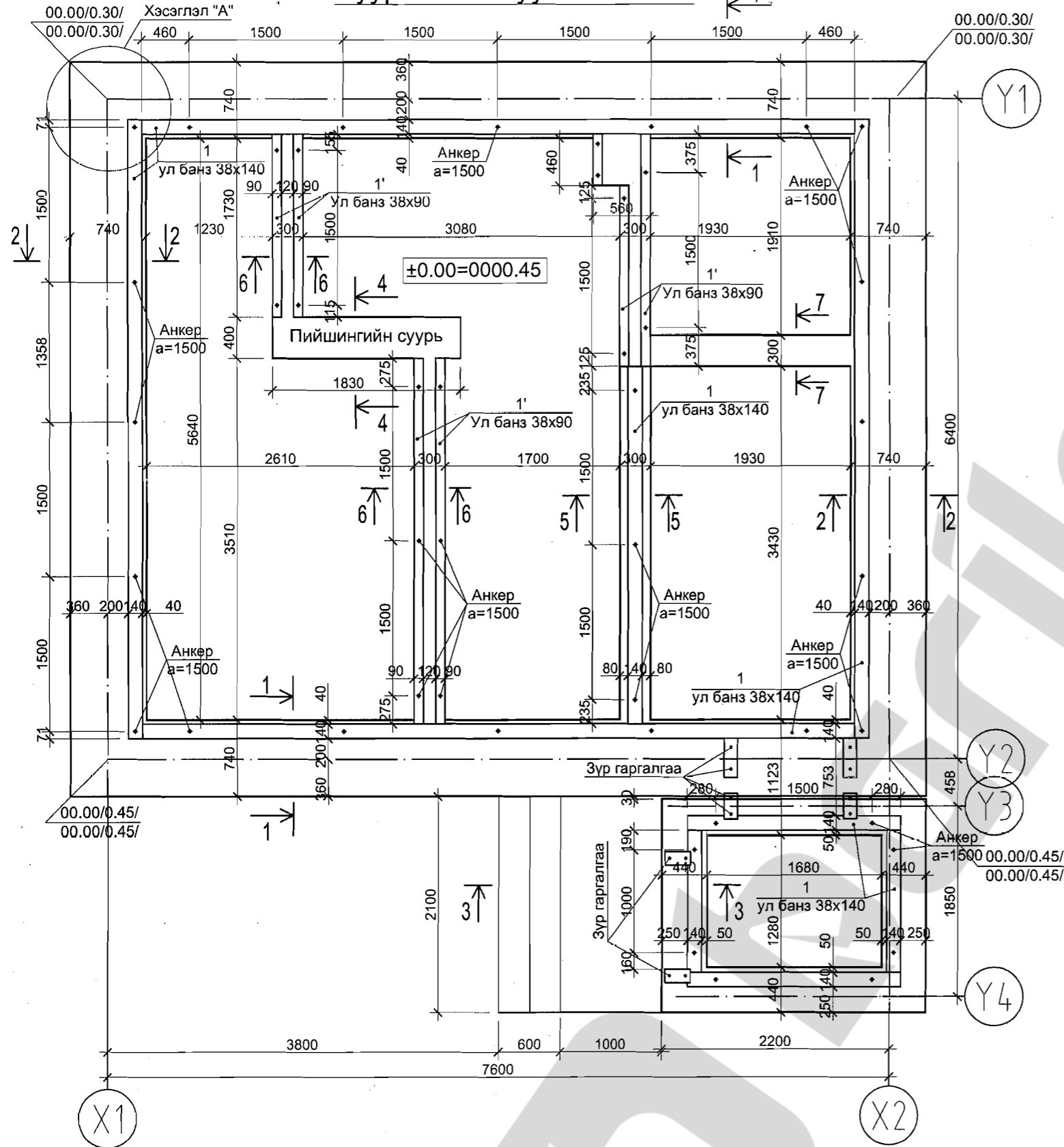
Барилгын эргэн тойронд 100см -ийн өргөн бетон манаасыг барилгаас гадгагш налууутай / $i=0.02$ / хийж өгнө. Орчны тохижилтын ажлыг зургийн дагуу БНБД3,01,06-90-ийг баримтлан гүйцэтгэх хэрэгтэй.

Анхаар

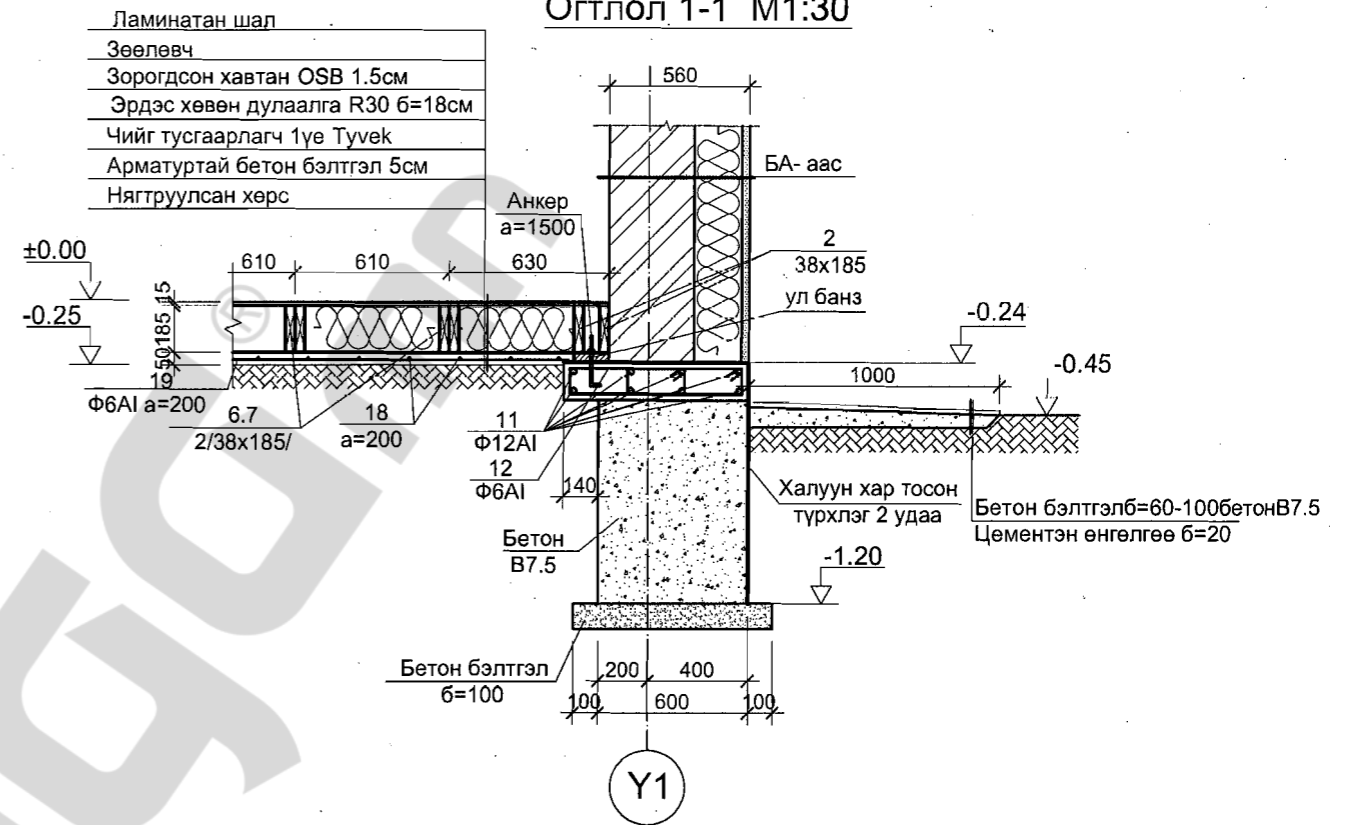
1 Барилга угсралтын ажлыг дулааны улиралд гүйцэтгэхээр зураг төсөлд тусгав. Хэрэв хүйтний улиралд гүйцэтгэх бол барилгын норм дүрэм БНБД III 02.01-90-ийн зохих заалтуудыг баримтлах хэрэгтэй.

Эрчим хүчний хэмнэлттэй нэг маягийн хувийн орон сууц. 44м² талбайтай Тоосгон хувилбар	ББ		
	Инженер Ц.Цэрэндаваа	Ц.Цэрэндаваа	Зургийн жагсаалт, тайлбар бичиг
Гүйцэтгэсэн Шалгасан	Ж.Шажинбат	ЕГ шифр: ӨП-02/2011	Үе шат Хуудас Бүх хуудас
3Т19-167/09 Өрнөлпроект ХХК		ТГ шифр:	А.3 1 11 2011 он

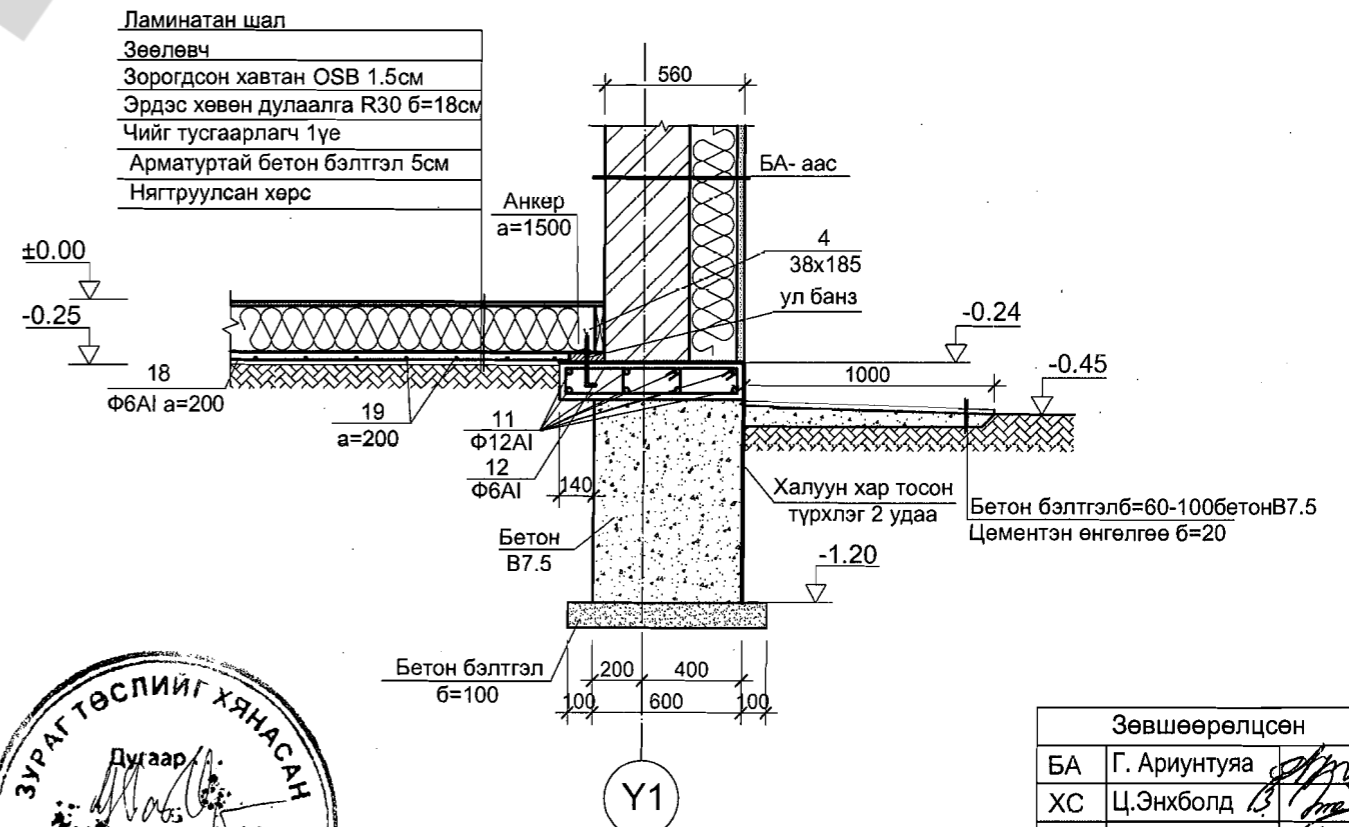
Суурийн байгуулалт М1:50



Огтлол 1-1 М1:30



Огтлол 2-2 М1:30



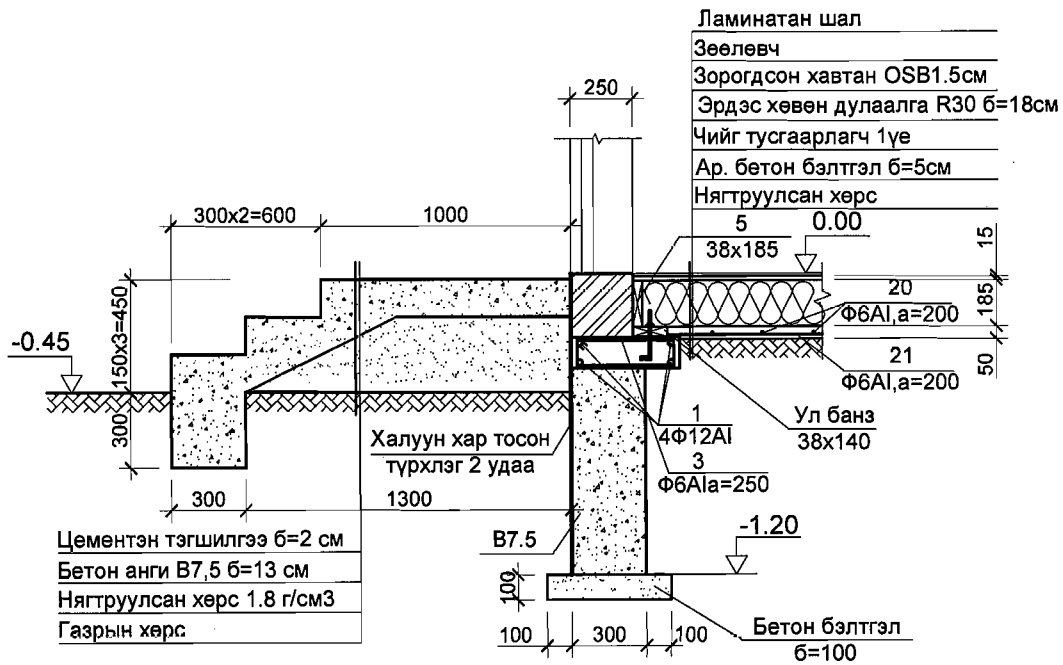
Марк поз	Тэмдэглэгээ	Нэр	Тоо шир	Жин /кг/	Тайлбар /кг/
		Суурийн нэгдсэн түүвэр			
		Төмөр бетон бүс бетоны анги В12.5	1	415.1	V=3.60 м3
		Арматуртай бетон бэлтгэл бстол В12.5	1	89.5	V=2.03 м3
		Гадна довжоо бетон анги В7.5			V=0.93 м3
		Суурийн доорхи бэлтгэл бетон В5.0			V=2.62 м3
		Шугаман суурийн бетон анги В7.5			V=18.22м3
		Анкер	50	0.42	
Зүр-1	Зүрхэвчний гаргалгаа	Зүрхэвч Зүр-1	6	3.28	



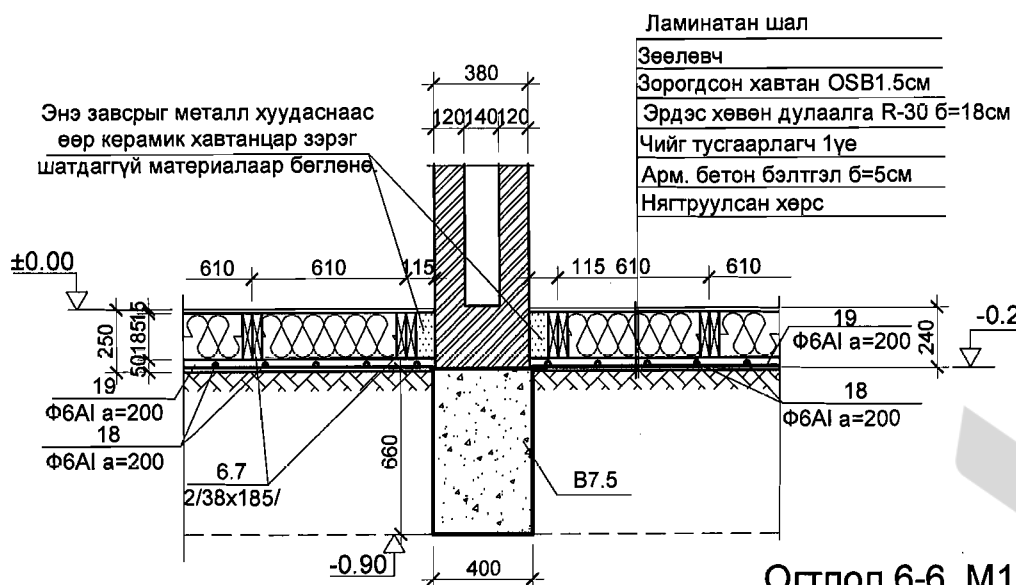
Эрчим хүчний хомсдолттой нэг маягийн хувийн орон сууц. 44м² талбайтай Тоосгон хувилбар			ББ		
Инженер	Ц.Цэрэндаваа	Суурийн байгуулалт, огтлол 1-1-2-2, нэгдсэн түүвэр	МАСШТАБ М1:30,50		
Гүйцэтгэсэн	Ц.Цэрэндаваа		Үе шат	Хуудас	Бүх хуудас
Шалгасан	Ж.Шажинбат	ЕГ шифр: ӨП-02/2011	А.3	2	11
Өрнөлпроект ХХК		ТГ шифр:	2011 он		

Зөвшөөрөлцсөн	
БА	Г.Ариунтуяа
ХС	Ц.Энхболд
ЦБУ	П.Чулуунцэцэг
Цах.	Ц.Цэрэнпил
ХД	З.Пүрэвсүрэн

Огтлол 3-3 М1:30

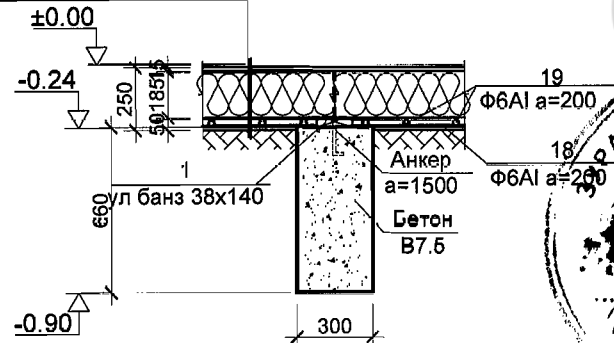


Пийшингийн суурь Огтлол 4-4 М1:30



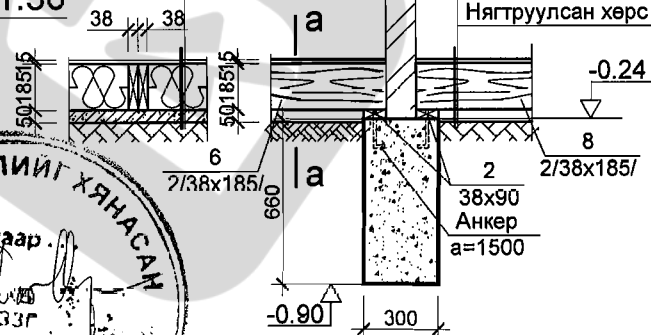
Огтлол 5-5 М1:30

Ламинатан шал
Зөөлөвч
Зорогдсон хавтан OSB1.5см
Эрдэс хөвөн дулаалга R-30
Чийг тусгаарлагч 1үе
Ар. бетон бэлтгэл б=5см
Нягтруулсан хөрс

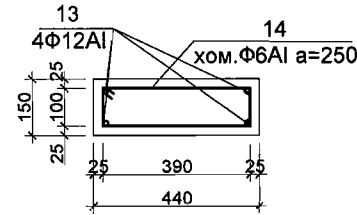


Зорогдсон хавтан OSB1.5см
Эрдэс хөвөн дулаалга R-30
Чийг тусгаарлагч 1үе
Ар. бетон бэлтгэл б=5см
Нягтруулсан хөрс

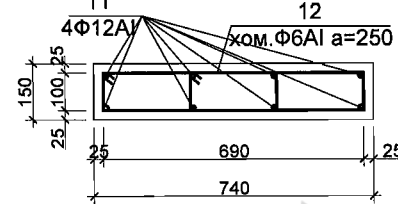
а-а М1:30



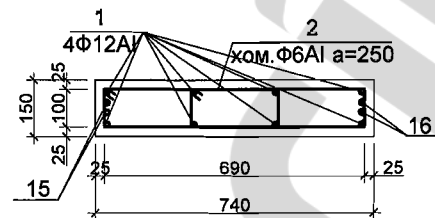
Төмөр бетон бүс 440 мм өргөнтэй М1:20



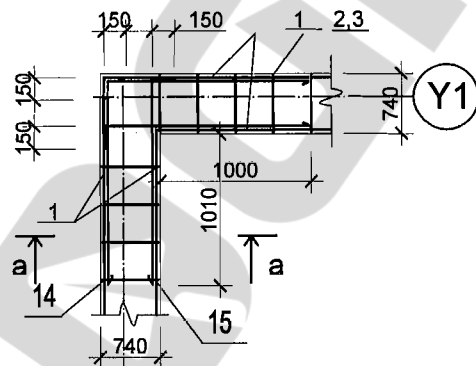
Төмөр бетон бүс 740 мм өргөнтэй М1:20



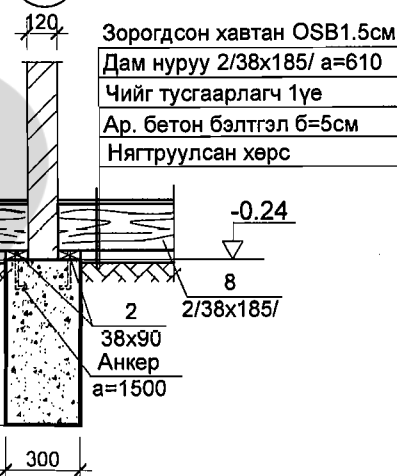
Огтлол а-а 440,740мм өргөнтэй М1:20



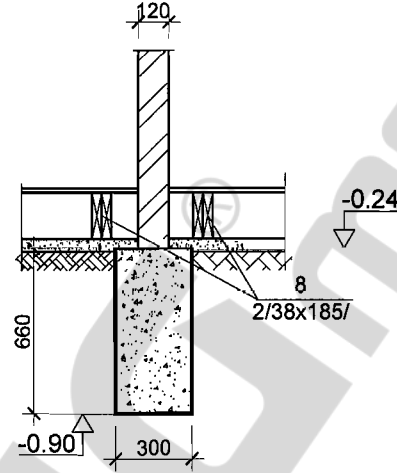
Хэсэглэл "А"



Х1



Огтлол 7-7 М1:30



Хэсгийн тодорхойлолт

Позиц	Загвар	Позиц	Загвар
15		17	
16		12	
23		14	

Материалын тодорхойлолт

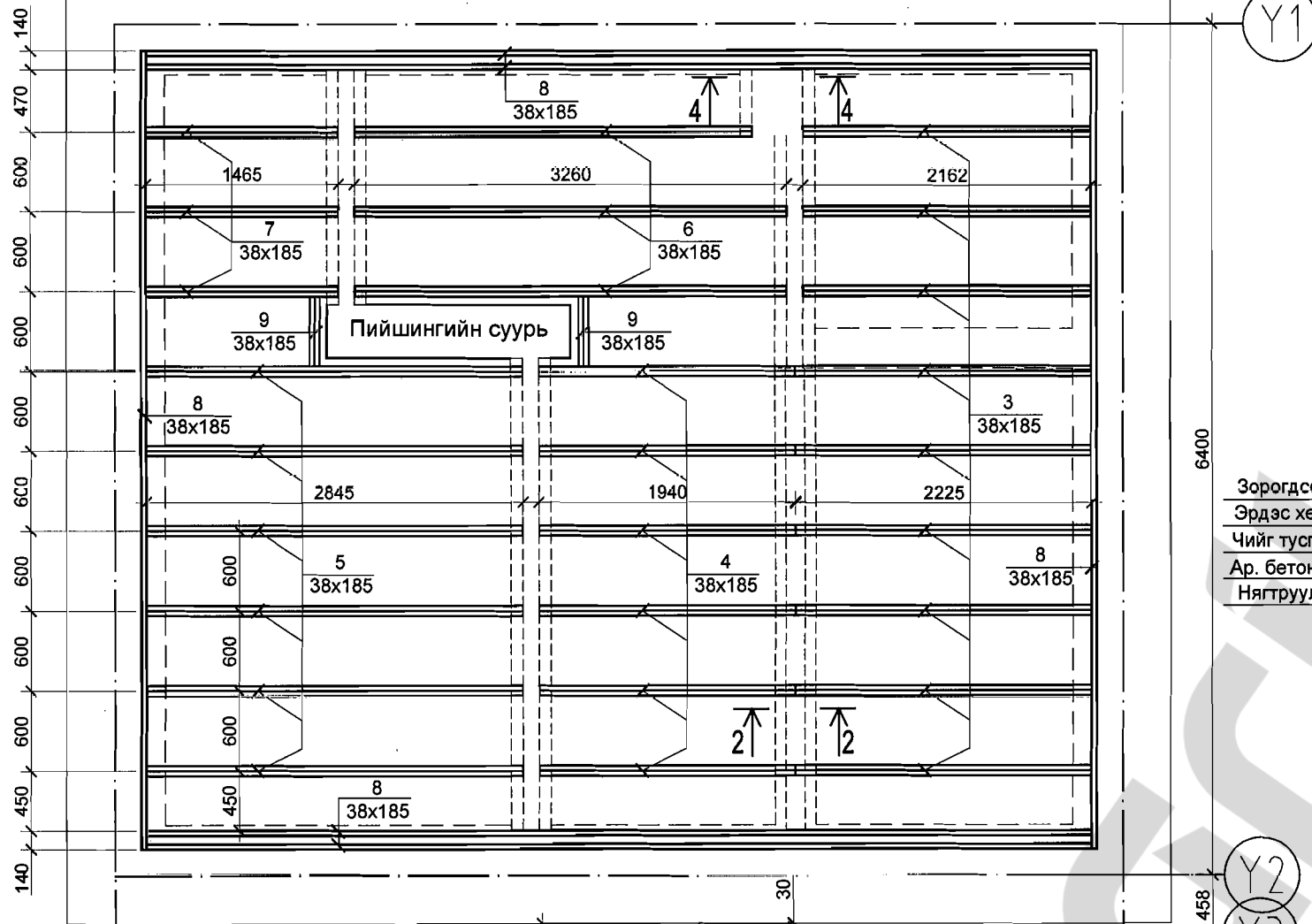
Марк поз	Тэмдэглэгээ	Нэр	Тоо шир	Жин /кг/	Тайлбар /кг/
		Суурь			
		Төмөр бетон бүс	1	415.1	
11		Ф12AI Гост5781-82 L=32.0 у/м	8	28.4	
12		Ф6AI Гост5781-82 L=1290	240	0.29	
13		Ф12AI Гост5781-82 L=10.0у/м	4	8.88	
14		Ф6AI Гост5781-82 L=1150	34	0.26	
		Хэсэглэл А	16	4.62	буланд байна
15		Ф12AI Гост5781-82 L=2870	1	2.55	
16		Ф12AI Гост5781-82 L=2330	1	2.07	
17		Анкер	50	0.42	
		Ф12AI Гост5781-82 L=450	1	0.40	
		Шайба М12 Гост11371-68*	1	0.006	
		Гайба М12 Гост5915-70*	1	0.015	
		Бетон анги В12.5			3.6 м3
		Арматуртай бетон бэлтгэл	1	89.5	
18		Ф6AI Гост5781-82 L=6850	28	1.52	
19		Ф6AI Гост5781-82 L=5650	34	1.25	
20		Ф6AI Гост5781-82 L=1300	8	0.27	
21		Ф6AI Гост5781-82 L=1700	6	0.38	
		Бетон анги В12.5			2.03 м3
		Зүрхэвчний гаргалгаа		3.28	
22	Г1.030.1-ЗГ.Д2.07.100-18	Ф12AI Гост5781-82 L=1850	2	1.64	

Тайлбар

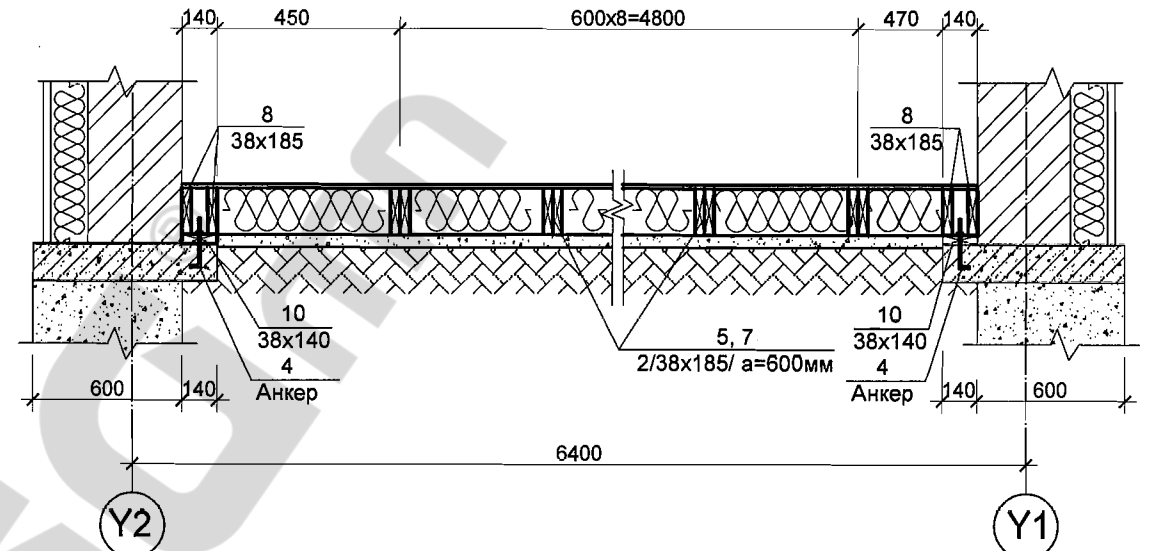
1. Шугаман суурийн дээд хэсгээр В12.5 ангийн бетоноор төмөр бетон бүс цутгана.
2. Төмөр бетон бүсийг цутгахдаа позиц-3-ийг а=1500 мм-ийн алхамтайгаар байрлуулана.
3. Суурийн хажуугаар болон шалан дор нягтруулах хөрс нь хуурай хайрган хөрс байх шаардлагатай. Шалан дор хийж нягтруулах хуурай хайрган хөрсийг $\gamma_{ск}=1.8\text{г/см}^3$ болтол 20см тутамд сайтар нягтруулах хэрэгтэй.
3. Барилгын талбай тэгшилэхэд гарсан ургамалын үндэс бүхий өнгөн хөрсийг эргүүлж ашиглахыг хориглоно.
4. ББ-3-тай хамт үз.

Эрчим хүчний хэмнэлттэй нэг маягийн хувийн орон сууц. 44м² талбайтай Тоосгон хувилбар	ББ		
	Инженер Ц.Цэрэндаваа	Суурийн огтлол 3-3+7-7 ба төмөр бетон бүсний огтлол, түүвэр	МАСШТАБ М1:20,30
Гүйцэтгэсэн Ц.Цэрэндаваа	ЕГ шифр: ӨП-02/2011	Үе шат Хуудас Бүх хуудас	
Шалгасан Ж.Шажинбат	ТГ шифр:	А.3 3 11	
Эрнэлпроект ХХК		2011 он	

Суурийн ул банзан дээр суурилсан шалны
дам нурууны байгуулалт М1:50



Огтлол 1-1 М1:30



а-а М1:30

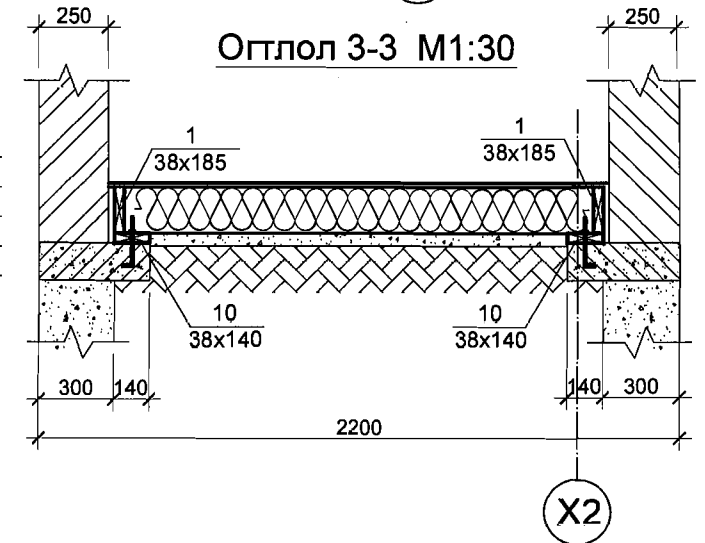
Зорогдсон хавтан OSB1.5см
Эрдэс хөвөн дулаалга R-30
Чийг тусгаарлагч 1үе
Ар. бетон бэлтгэл б=5см
Нягтруулсан хөрс

Огтлол 2-2 М1:30



Зорогдсон хавтан OSB1.5см
Дам нуруу 2/38x185/ a=610
Чийг тусгаарлагч 1үе
Ар. бетон бэлтгэл б=5см
Нягтруулсан хөрс

Огтлол 3-3 М1:30



Огтлол 4-4 М1:30



Зорогдсон хавтан OSB1.5см
Дам нуруу 2/38x185/ a=610
Чийг тусгаарлагч 1үе
Ар. бетон бэлтгэл б=5см
Нягтруулсан хөрс

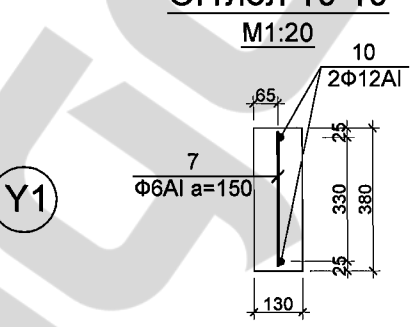
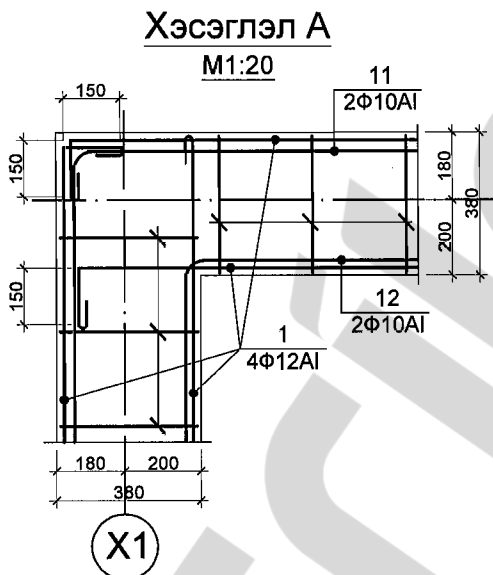
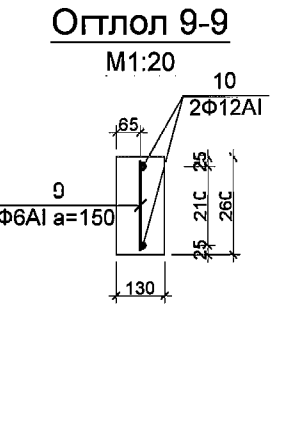
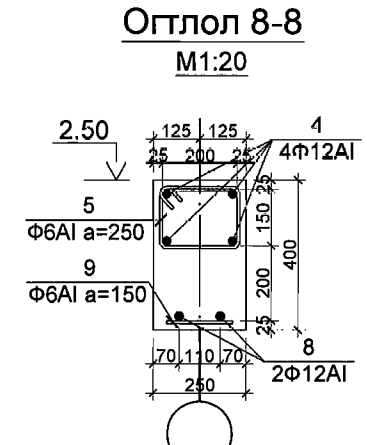
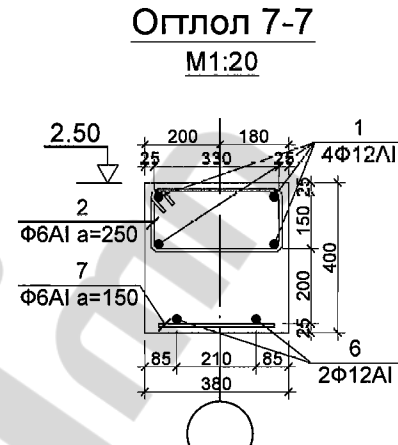
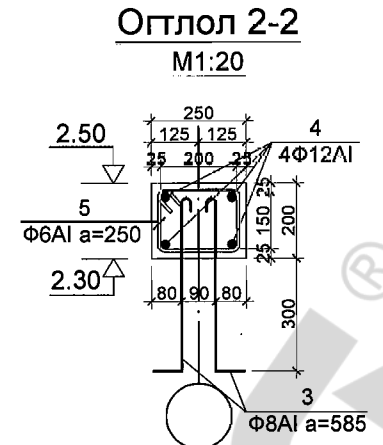
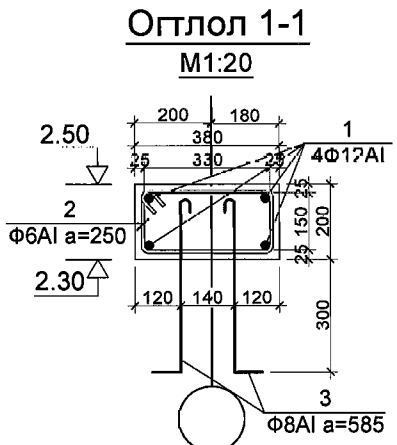
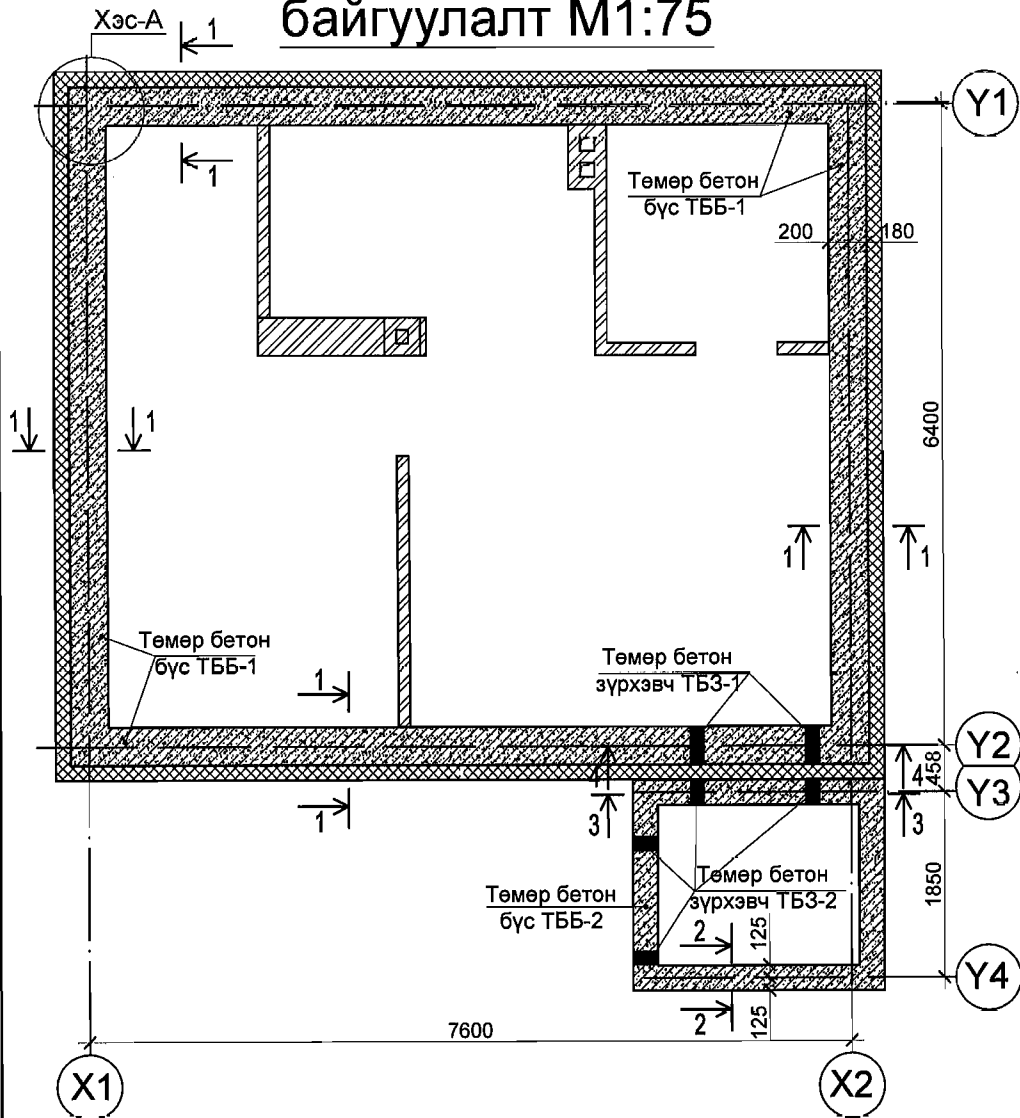
Материалын тодорхойлолт

Поз	Тэмдэглэгээ	Нэр	Тоо шир	Нэгж эзлэхүүн м3	Нийт эзлэхүүн м3
		Шаланд орох модон каркас	1		1.485м³
1	MNS 391	Мөргөцөг"д/н-ы банз 38x185 L=1660	2	0.012м³	0.024м³
2	"-	Нийлмэл"д/н-ы банз 38x185 L=1985	6	0.014м³	0.084м³
3	"-	Нийлмэл"д/н-ы банз 38x185 L=2225	18	0.016м³	0.288м³
4	"-	Нийлмэл"д/н-ы банз 38x185 L=1940	12	0.014м³	0.168м³
5	"-	Нийлмэл"д/н-ы банз 38x185 L=2845	12	0.020м³	0.240м³
6	"-	Нийлмэл"д/н-ы банз 38x185 L=3260	6	0.023м³	0.138м³
7	"-	Нийлмэл"д/н-ы банз 38x185 L=1465	6	0.010м³	0.060м³
8	"-	Мөргөцөг"д/н-ы банз 38x140 L=40.5 у/м	1	0.215м³	0.215м³
9	"-	Хөндлөн холбоос банз 38x185 L=525	6	0.004м³	0.024м³
10	"-	Ул банз 38x140 L=36.2 у/м	1	0.192м³	0.192м³
11	"-	Ул банз 38x90 L=15.2 у/м	1	0.052м³	0.052м³
		Шалны хучилтанд орох хавтан			
	Гост30244-94	Зорогдсон хавтан OSB 15.0 46.6 м²	16	2.98м²	

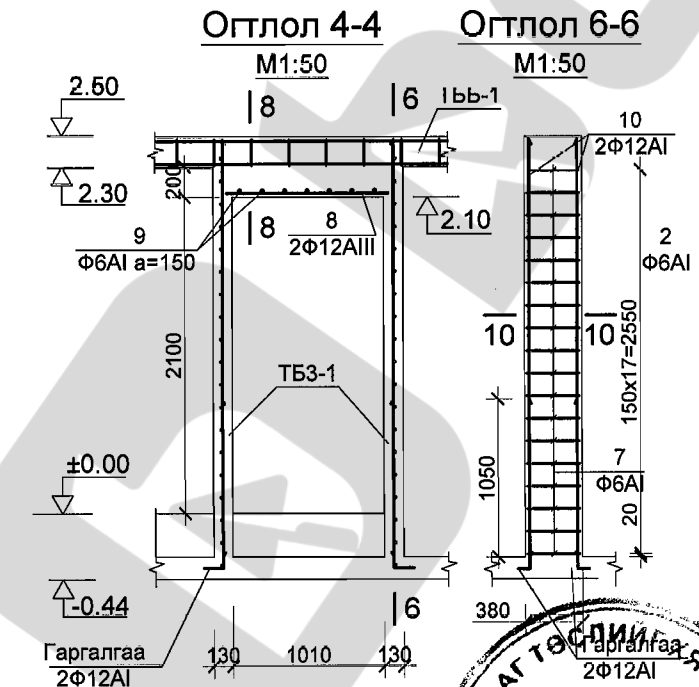
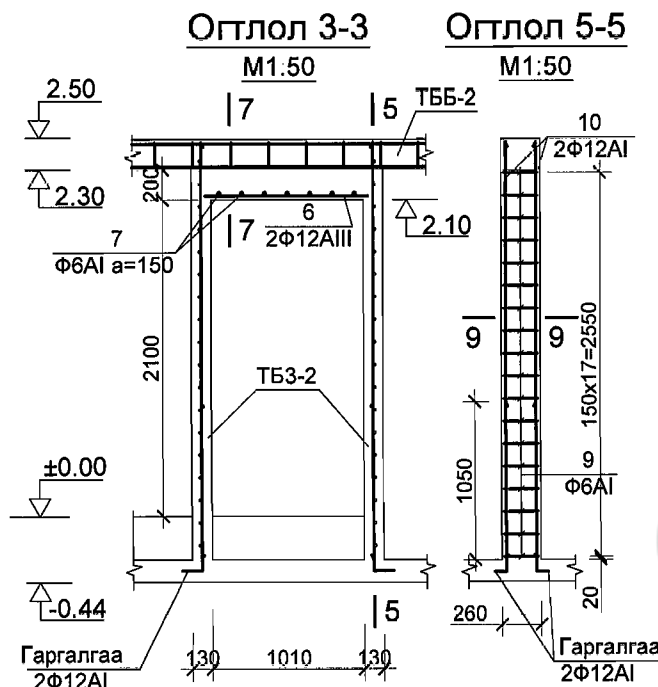


Зөвлөхөөрөлцсөн	Эрчим хүчний хэмнэлттэй нэг маягийн хувийн орон сууц. 44м² талбайтай Тоосгон хувилбар	ББ
ХС Ц.Энхболд	Инженер Ц.Цэрэндаваа	МАСШТАБ М1:30,50
ЦБУ П.Чулуунцэцэг	Гүйцэтгэсэн Ц.Цэрэндаваа	Үе шат Хуудас Бүх хуудас
Цах. Ц.Цэрэнпил	Шалгасан Ж.Шажинбат	А.3 4 11
ХД З.Пүрэвсүрэн	Эрнэлпроект ХХК	ТГ шифр: ӨП-02/2011 2011 он

Төмөр бетон бүсний байгуулалт М1:75



Позиц	Загвар	Позиц	Загвар
2	220 $\begin{matrix} 400 \\ 330 \end{matrix}$ 150	11	1360 $\begin{matrix} 1360 \\ 75 \end{matrix}$
5	220 $\begin{matrix} 270 \\ 200 \end{matrix}$ 150	12	1030 $\begin{matrix} 1150 \\ 75 \end{matrix}$
3	120 $\begin{matrix} 500 \end{matrix}$		



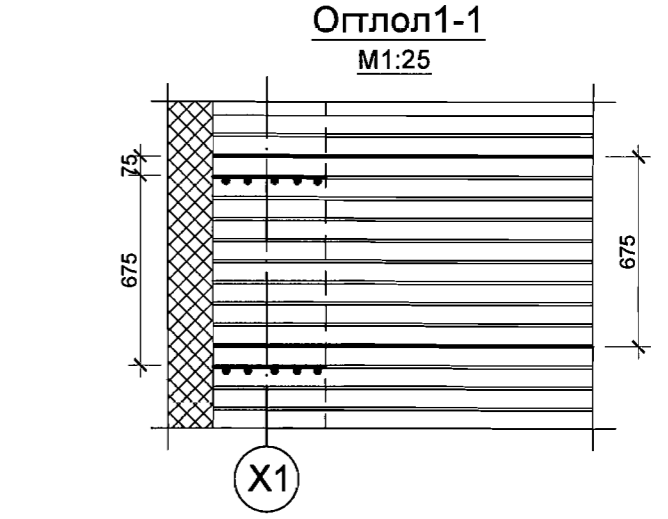
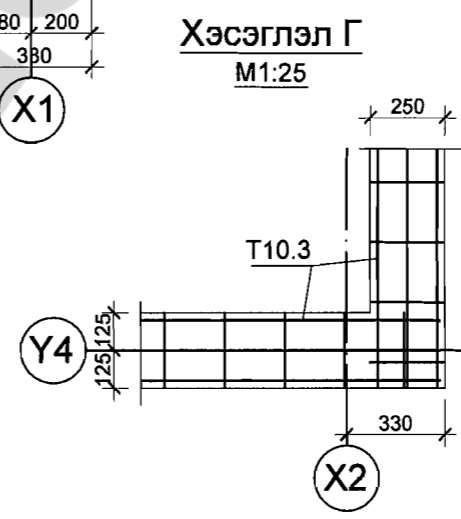
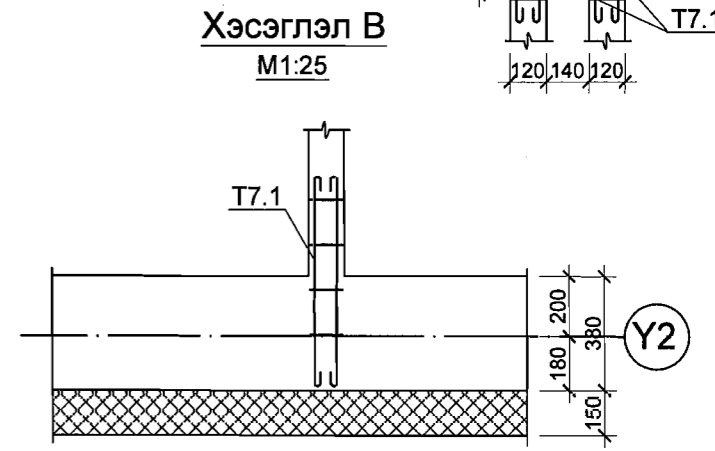
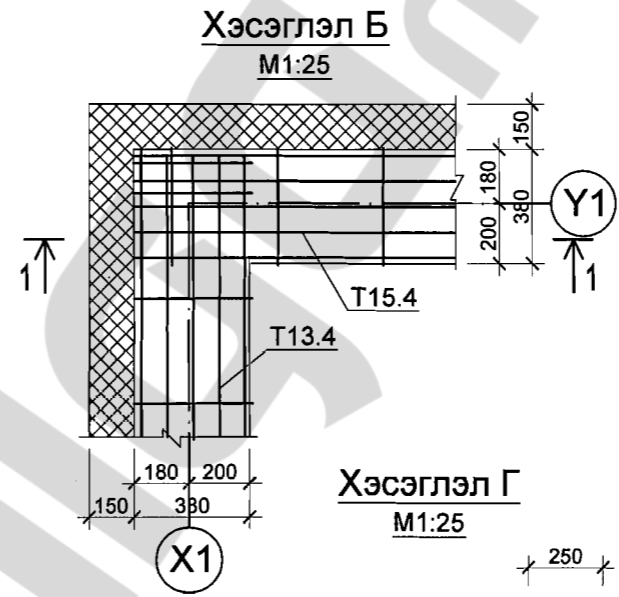
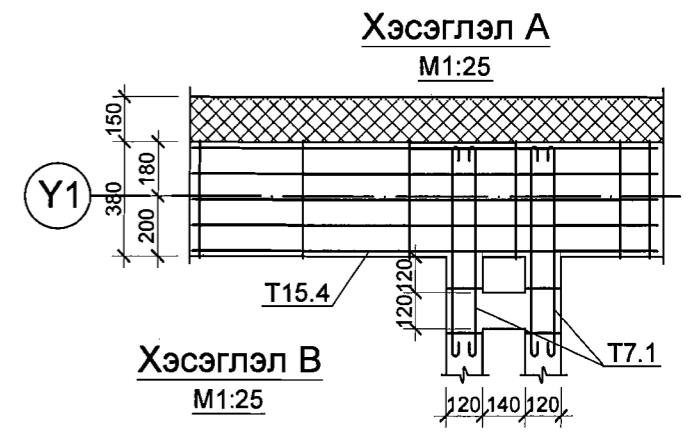
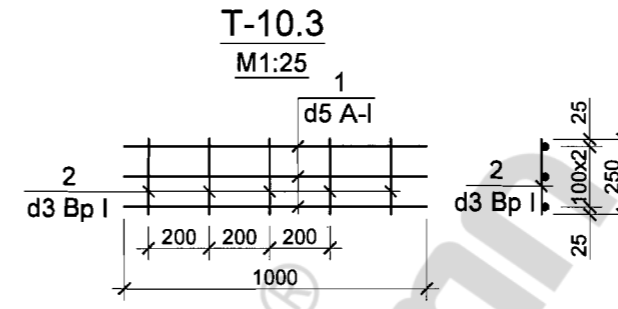
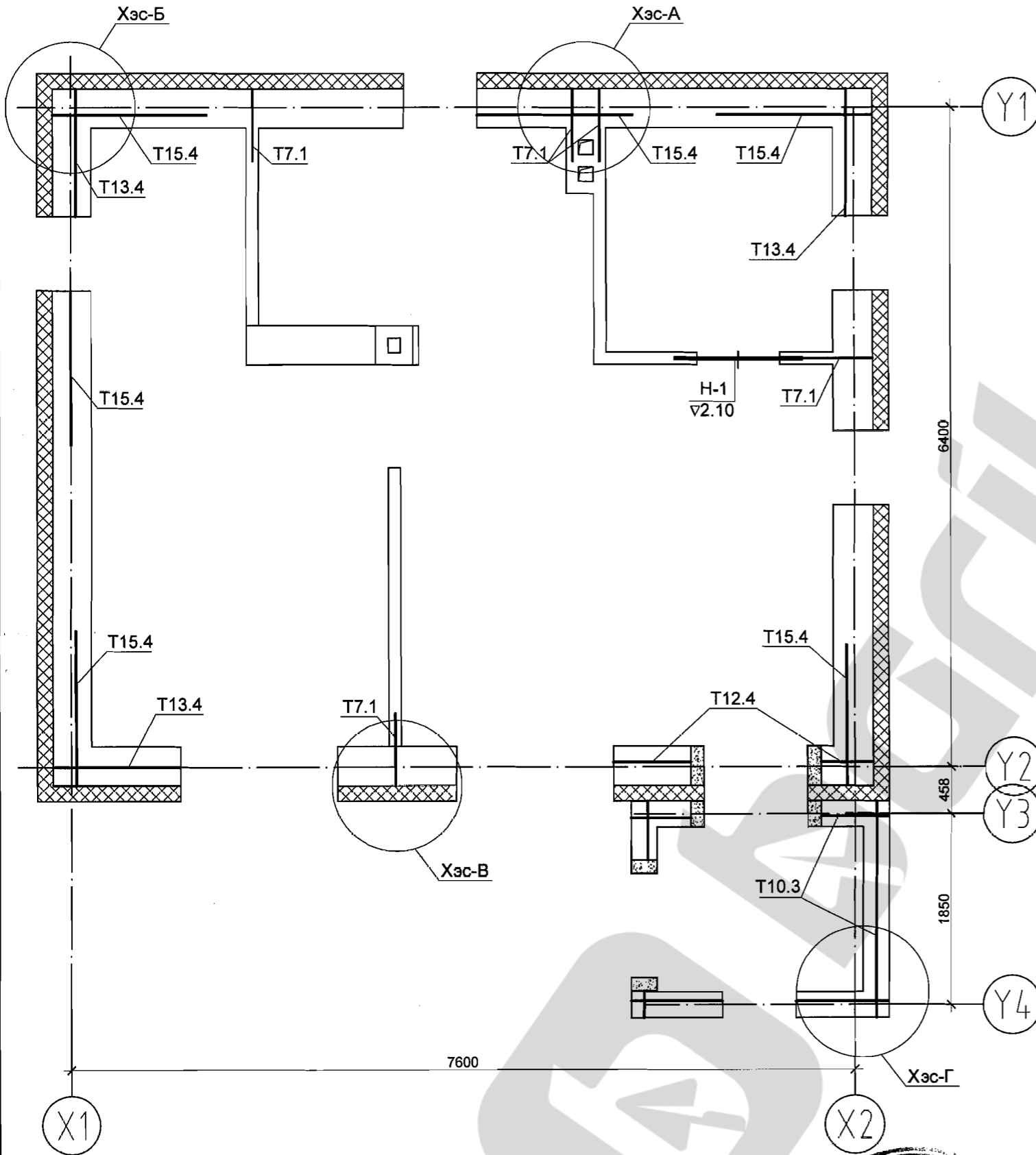
Марк поз	Тэмдэглэгээ	Нэр	Тоо шир	Жин /кг/	Тайлбар /кг/
Төмөр бетон бүс ТББ-1			1	180.9	
1	Ф12AI Гост5781-82 L=29.0 у/м		4	25.8	
2	Ф6AI Гост5781-82 L=1100		112	0.24	
3	Ф8AI Гост5781-82 L=620		48	0.24	
6	Ф12AI Гост5781-82 L=1100		2	0.97	
7	Ф6AI Гост5781-82 L=350		7	0.07	
11	Ф12AI Гост5781-82 L=2870		8	2.55	
12	Ф12AI Гост5781-82 L=2330		8	2.07	
Бетон анги В15					2.08 м3
Төмөр бетон бүс ТББ-2			1	81.59	
4	Ф12AI Гост5781-82 L=9.0 у/м		4	7.99	
5	Ф6AI Гост5781-82 L=840		36	0.19	
3	Ф8AI Гост5781-82 L=620		15	0.24	
8	Ф12AI Гост5781-82 L=1100		2	0.97	
9	Ф6AI Гост5781-82 L=220		7	0.05	
11	Ф12AI Гост5781-82 L=2870		8	2.55	
12	Ф12AI Гост5781-82 L=2330		8	2.07	
Бетон анги В15					0.51 м3
Төмөр бетон зүрхэвч ТБЗ-1			2	7.95	0.26 м3
10	Ф12AI Гост5781-82 L=3000		2	3.38	
7	Ф6AI Гост5781-82 L=350		17	0.07	
Бетон анги В15					0.13 м3
Төмөр бетон зүрхэвч ТБЗ-2			2	7.61	0.16 м3
10	Ф12AI Гост5781-82 L=3000		2	3.38	
9	Ф6AI Гост5781-82 L=220		17	0.05	
Бетон анги В15					0.08 м3

- Тайлбар**
- Энэ хуудсыг архитектурын зурагтай хамт үзнэ.
 - Төмөр бетон бүс болон, төмөр бетон зүрхэвчийг хамтад нь цутгана.
 - Суурийн гаргалгаа арматурыг ББ-2,3-аас үзнэ.



Эрчим хүчний хэмнэлттэй нэг маягийн хувийн орон сууц. 44м² талбайтай Тоосгон хувилбар			ББ		
Инженер	Ц.Цэрэндаваа	Төмөр бетон бүсний байгуулалт, огтлол1-1+10-10, түүвэр		МАСШТАБ М1:20,50,75	
Гүйцэтгэсэн	Ц.Цэрэндаваа			Үе шат	Хуудас
Шалгасан	Ж.Шажинбат	ЕГ шифр: ӨП-02/2011		А.3	5
3Т19-167/09		ТГ шифр:		11	
Өрнөлпроект ХХК				2011 он	

Ханын торны байгуулалт M1:75



Поз №	Түвшин	Загвар	Марк
Н-1 /1ш/	+2.10		Я12.12.8

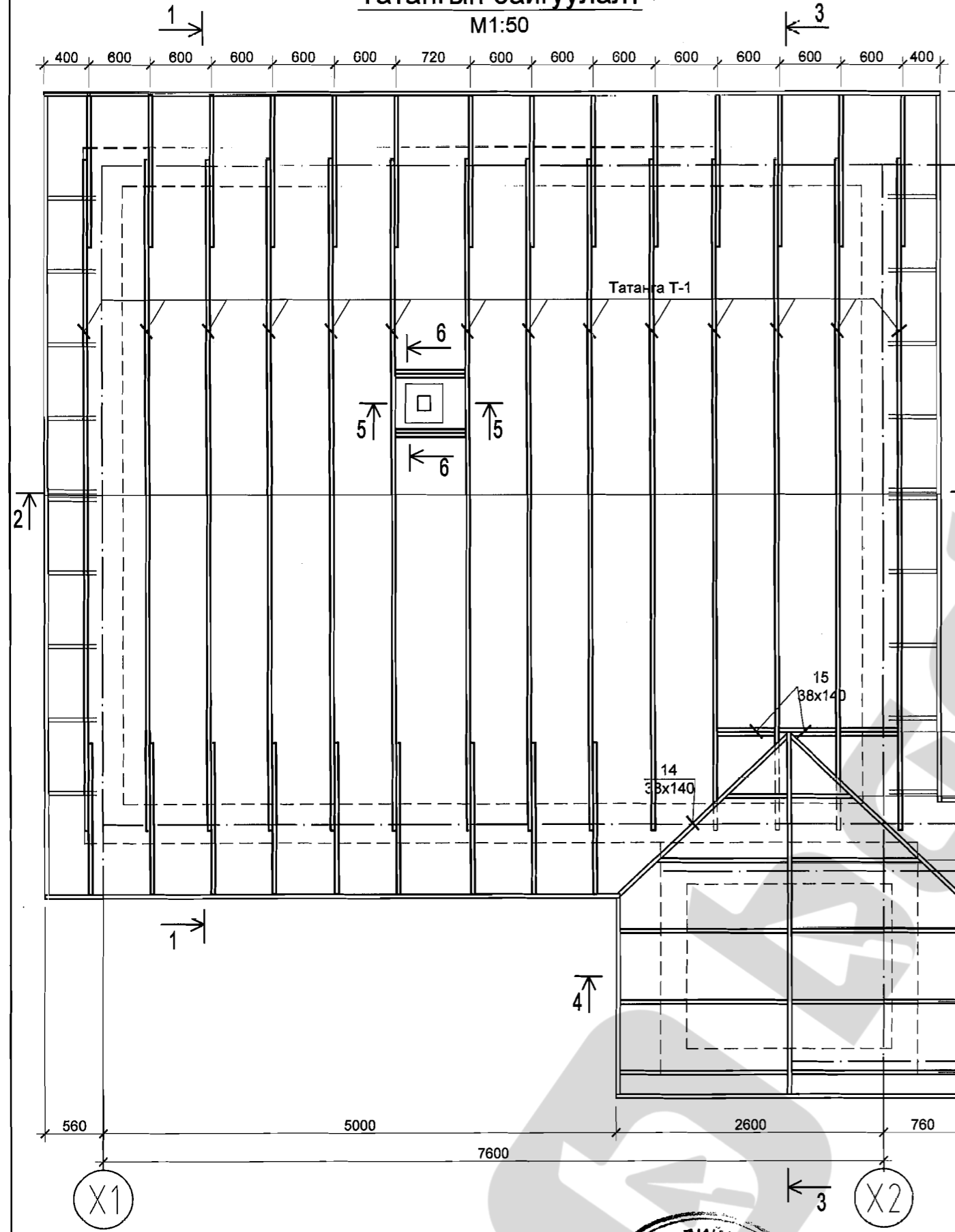


Марк поз	Тэмдэглэгээ	Нэр	Тоо шир	Жин /кг/	Тайлбар /кг/
		Ханын арматурлалт		71.29	
T12.4	Г1.030.1-ЗГ.Д1.04.100Б3	T12.4	8	0.88	
T13.4	Г1.030.1-ЗГ.Д1.04.100Б3-01	T13.4	12	1.00	
T15.4	Г1.030.1-ЗГ.Д1.04.100Б3-03	T15.4	24	1.17	
T-1	Г1.030.1-ЗГ.Д1.08.100Б3-01	T-1	36.4м	0.33	
T7.1	Г1.030.1-ЗГ.Д1.08.100Б3	T7.1	4	0.24	
T-10.3		T-10.3	23.8м	0.47	
		Тор Т-10.3		0.47	
1		Ф 5Вр I, ГОСТ6727-80 L=1000	3	0.14	
2		Ф 3Вр I, ГОСТ6727-80 L=250	5	0.01	
		Даацын бус ялуу			
Я12.12.8		Я12.12.8	1	28	

Эрчим хүчний хэмнэлттэй нэг маягийн хувийн орон сууц. 44м² талбайтай Тоосгон хувилбар			ББ		
Инженер	Ц.Цэрэндаваа	Ханын торны байгуулалт, хэсэглэл А+Г, огтлол 1-1, түүвэр	МАСШТАБ M1:25,75		
Гүйцэтгэсэн	Ц.Цэрэндаваа		Үе шат	Хуудас	Бүх хуудас
Шалгасан	Ж.Шажинбат		А.3	6	11
3Т19-167/09		ЕГ шифр: ӨП-02/2011			
Өрнөлпроект ХХК		ТГ шифр:	2011 он		

Татангын байгуулалт

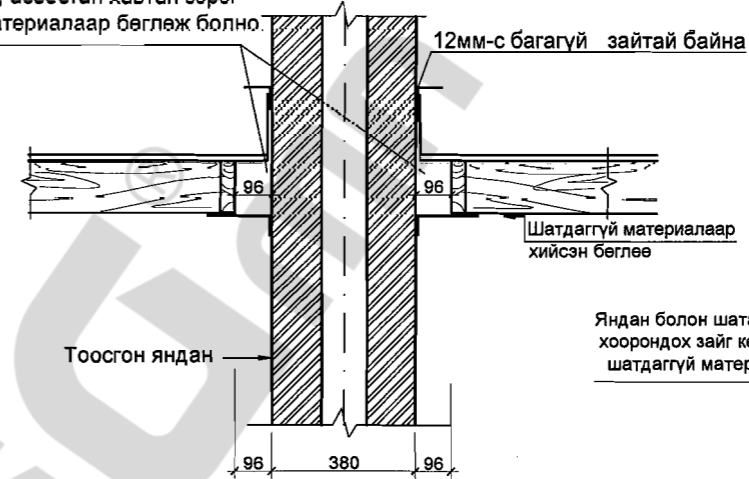
M1:50



Огтлол 5-5

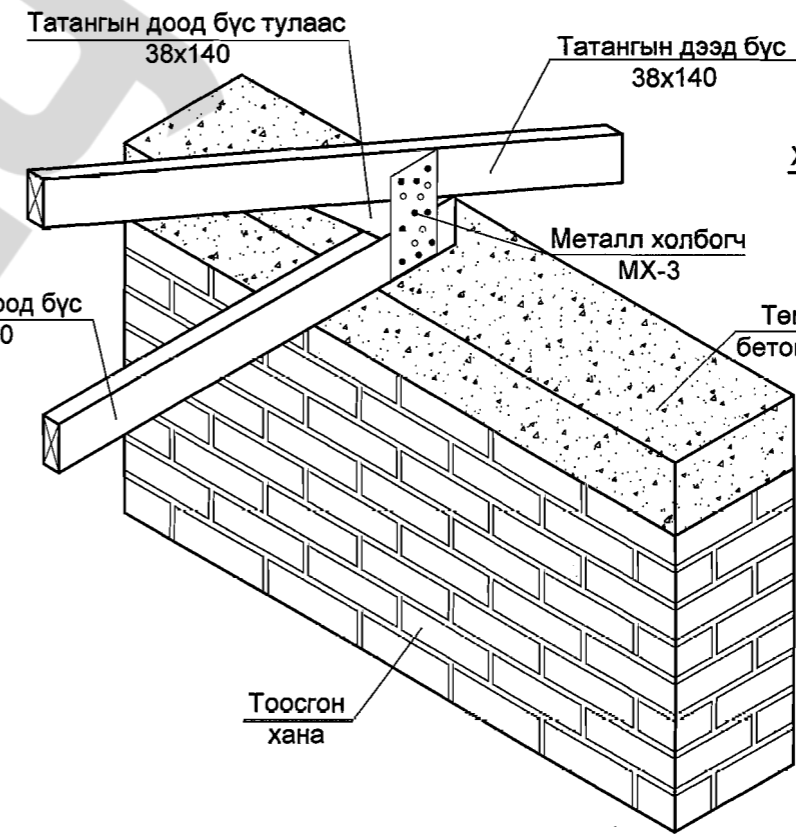
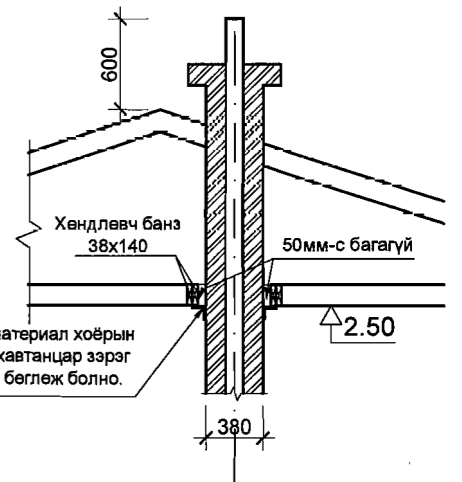
M1:20

Энэ завсрыг метал хуудаснаас өөр керамик хавтанцар, асбестан хавтан зэрэг шатдаггүй материалаар бөглөж болно.



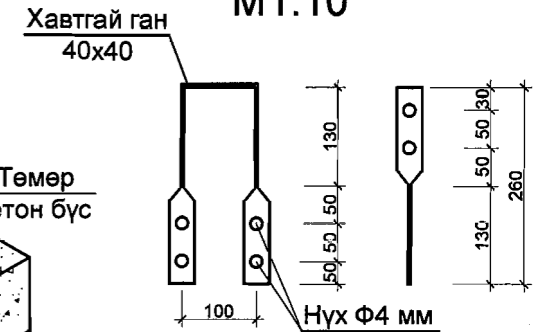
Огтлол 6-6

M1:50



Бэхэлгээ төмөр БТ-1

M1:10



Материалын тодорхойлолт

Поз	Тэмдэглэгээ	Нэр	Тоо шир	Нэгж эзлэхүүн м3	Нийт эзлэхүүн м3
		Дээвэрт орох модон материал	1		2.84м³
1	MNS 391	Банзан татанга Т-1	14	0.122м³	1.708м³
		Тамбур	1		0.23м³
		Карниз	1		0.901м³
18		Зоргодсон хавтан OSB9.5	34	2.98м²	101.32м²
		Гангийн түүвэр			
		Металл холбогч	14	16.5	231 кг
		Металл бэхэлгээ	20	2.22	44.4 кг

Тайлбар

- Банзан татангын материалын түүврийг ББ- 11-с үз.
- Тамбурын хэсгийн материалын түүврийг ББ- 10-с үз.
- Карнизийн хэсгийн материалын түүврийг ББ- 9-с үз.

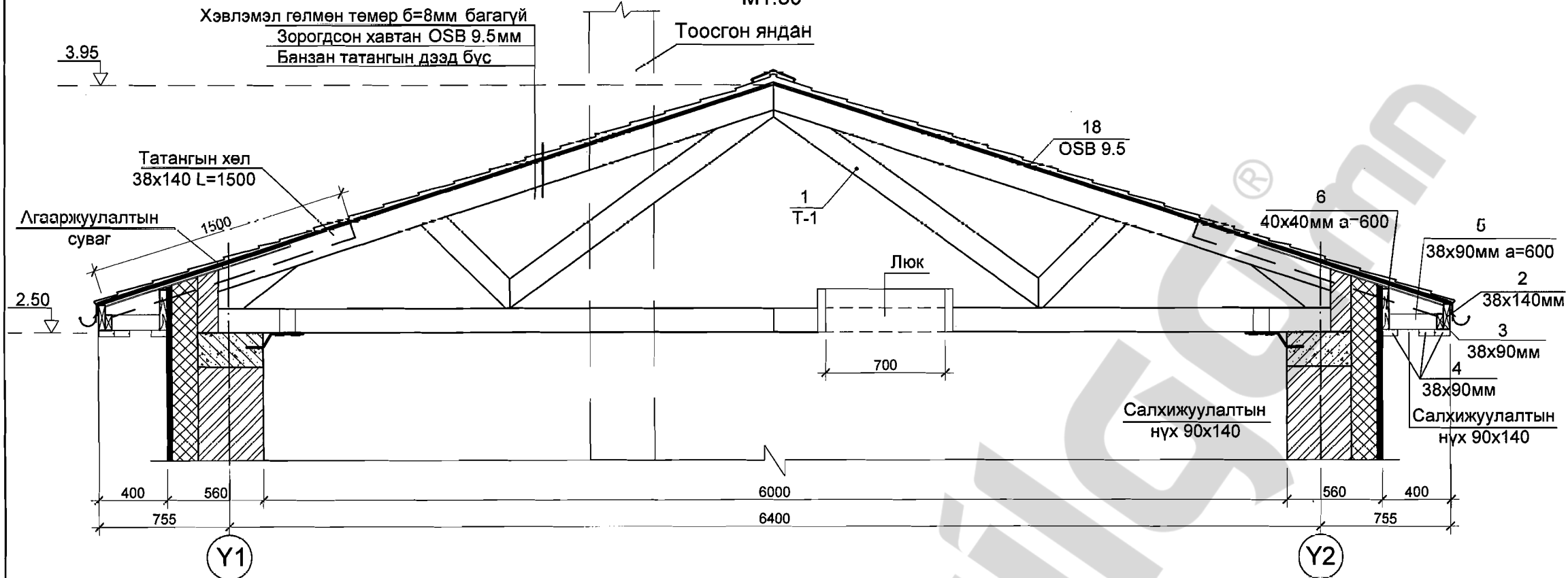


Зөвшөөрөлцсөн		Эрчим хүчний хэмнэлттэй нэг маягийн хувийн орон сууц. 44м² талбайтай Тоосгон хувилбар	ББ	
БА	Г.Ариунтуяа		Инженер	Ц.Цэрэндаваа
ХС	Ц.Энхболд	Гүйцэтгэсэн	Ц.Цэрэндаваа	Үе шат
ЦБУ	П.Чулуунцэцэг	Шалгасан	Ж.Шажинбат	Хуудас
Цах	Ц.Цэрэнпил	Өрнөлпроект ХХК		Бүх хуудас
ХД	З.Пүрэвсүрэн			А.3 7 11

Эрчим хүчний хэмнэлттэй нэг маягийн хувийн орон сууц. 44м² талбайтай Тоосгон хувилбар		ББ	
Ханын торны байгуулалт, хэсэглэл А+Г, огтлол 1-1, түүвэр	МАСШТАБ M1:20,50	Үе шат	Хуудас
ЕГ шифр: ӨП-02/2011	А.3	7	11
ТГ шифр:			2011 он

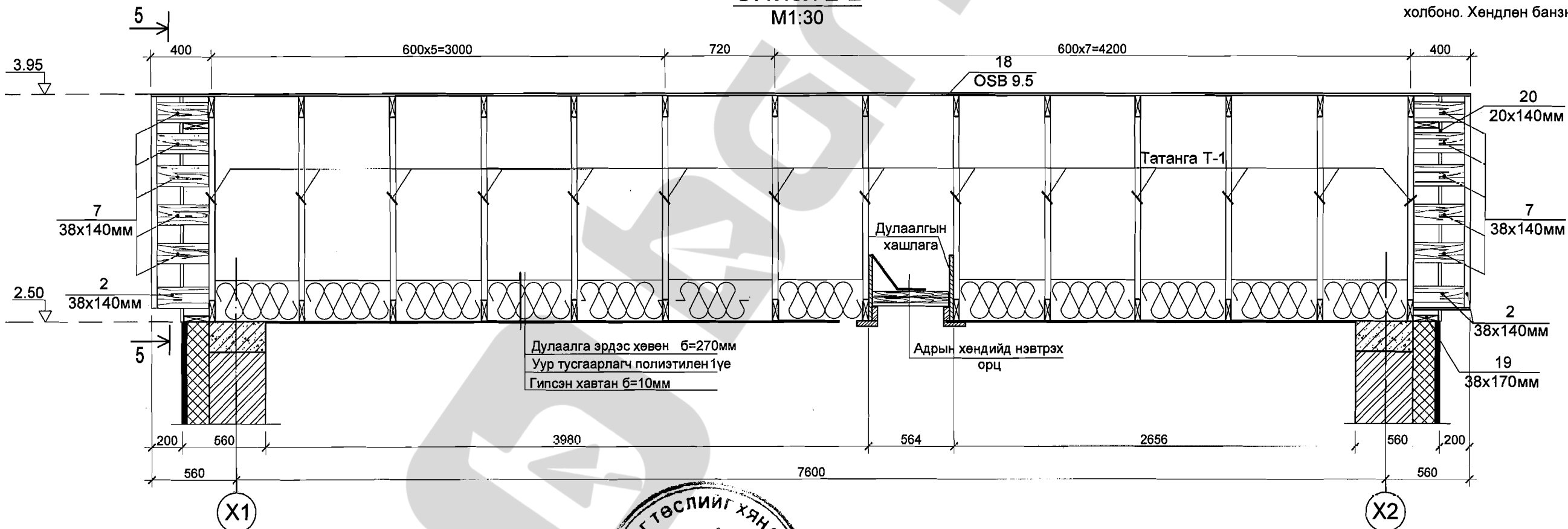
Огтлол 1-1

M1:30



Огтлол 2-2


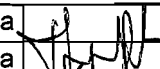
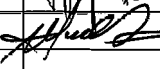
M1:30



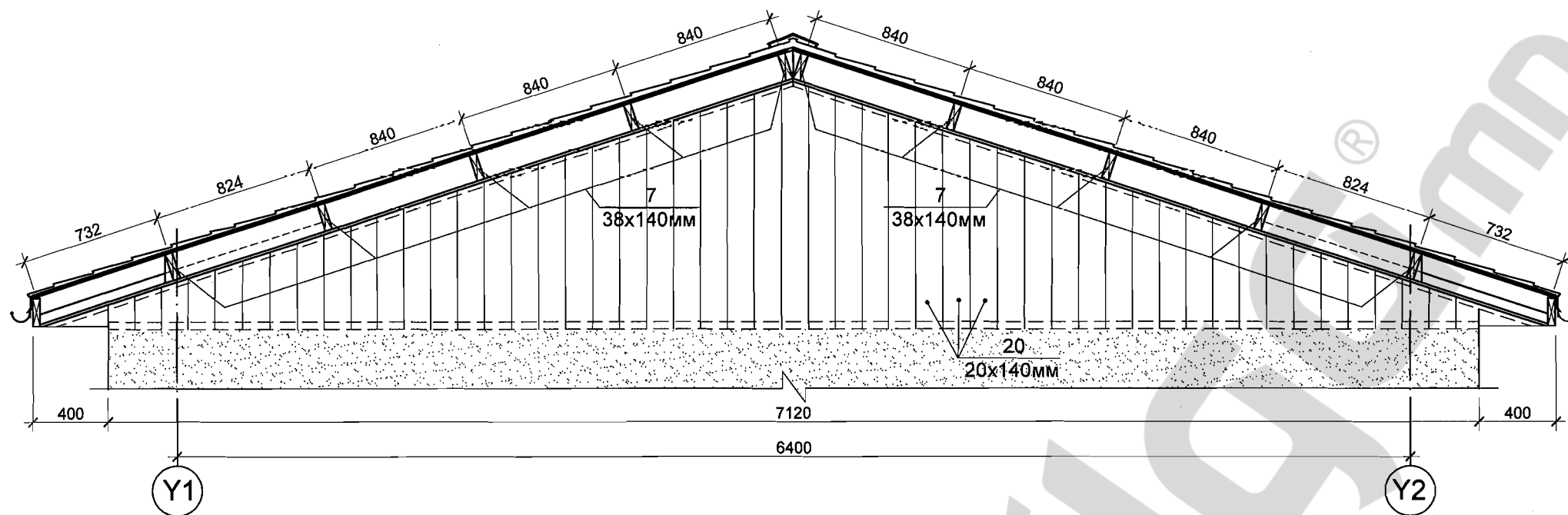
Тайлбар

1. Дээврийн татангыг 38x140мм-ийн стандарт хэмжээтэй шулуун 19%-иас ихгүй чийгтэй зүсмэл банзаар хийж металл түдүүлээр холбоно. Татангуудын тэнхлэг хоорондын зайг 610мм байхаар төлөвлөв. Татангыг бэхлэж тогтоохдоо хадаас болон тусгай зориулалтын металл бэхэлгээнүүдийг ашиглана. Нэмэлт бэхэлгээнүүд нь хүчтэй салхи, газар хөдлөлийн үед найдвартай бат бөх байдлыг хангана.
2. Дээврийн хучилтанд зоргодсон хавтан OSB9.5мм-г хэрэглэнэ. Дэвсгэрийг хавтан хооронд 2мм-ээс багагүй завсартай угсарна.
3. Дээврийн хучилтанд хэрэглэх хадаас нь зэврэлтэнд тэсвэртэй, тэлэгчтэй хадаас байна.
4. Адрын хөндийд нэвтрэх орц төлөвлөв. Адрын хөндийд нэвтрэх орц нь 500x700мм-с багагүй хэмжээтэй байх бөгөөд хаалга эсвэл таг угсарна.
5. Утааны суваг яндангаас шатамхай бүтээц хүртлэх зайг ерөөний доторхи янданд 50мм-с багагүй, гадна орчинтой харьцах янданд 12мм-с багагүй зай үлдээнэ. Энэхүү зайгаар үүсгэгдсэн орон зай нь дээд эсвэл доод талдаа битүүмжлэгдсэн байна. Төмөр хуудсан материалыг битүүмжлэлд хэрэглэх нь тохиромжтой.
6. Яндан болон шатамхай материал хоёрын хоорондох зайг шатдаггүй материал болох керамик хавтанцар, асбестан хавтан зэргээр бөглөж болно.
7. Татангын хэсэглэлүүдийг ББ-12-оос үз.
8. Х1, Х2 тэнхлэгийн дагуух Захын татангыг хөвөө банзтай богино хөндлөн банзаар холбоно. Хөндлөн банзны алхам 820мм байна.

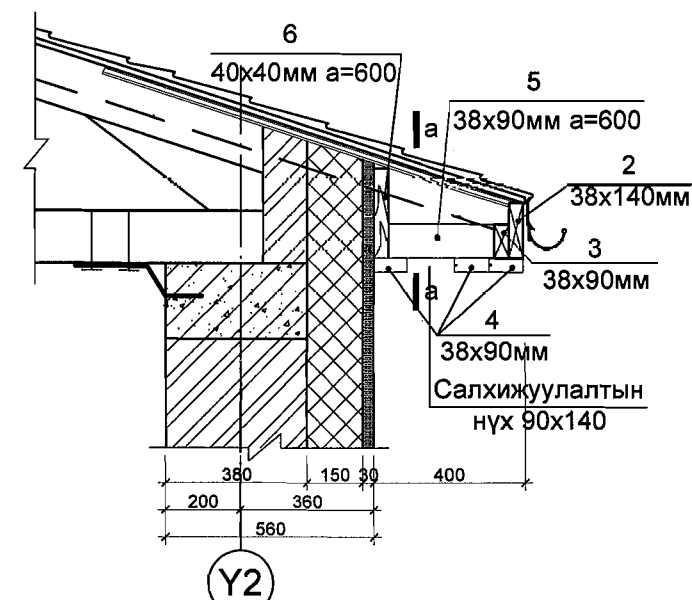


 3Т19-167/09 Өрнөлпроект ХХК	Эрчим хүчний хэмнэлттэй нэг маягийн хувийн орон сууц. 44м ² талбайтай Тоосгон хувилбар			ББ		
	Инженер	Ц.Цэрэндаваа	 Дээврийн Огтлол 1-1,2-2	МАСШТАБ M1:30		
	Гүйцэтгэсэн	Ц.Цэрэндаваа		Үе шат	Хуудас	Бүх хуудас
	Шалгасан	Ж.Шажинбат	 ЕГ шифр: ӨП-02/2011	A.3	8	11
Өрнөлпроект ХХК			ТГ шифр:	2011 он		

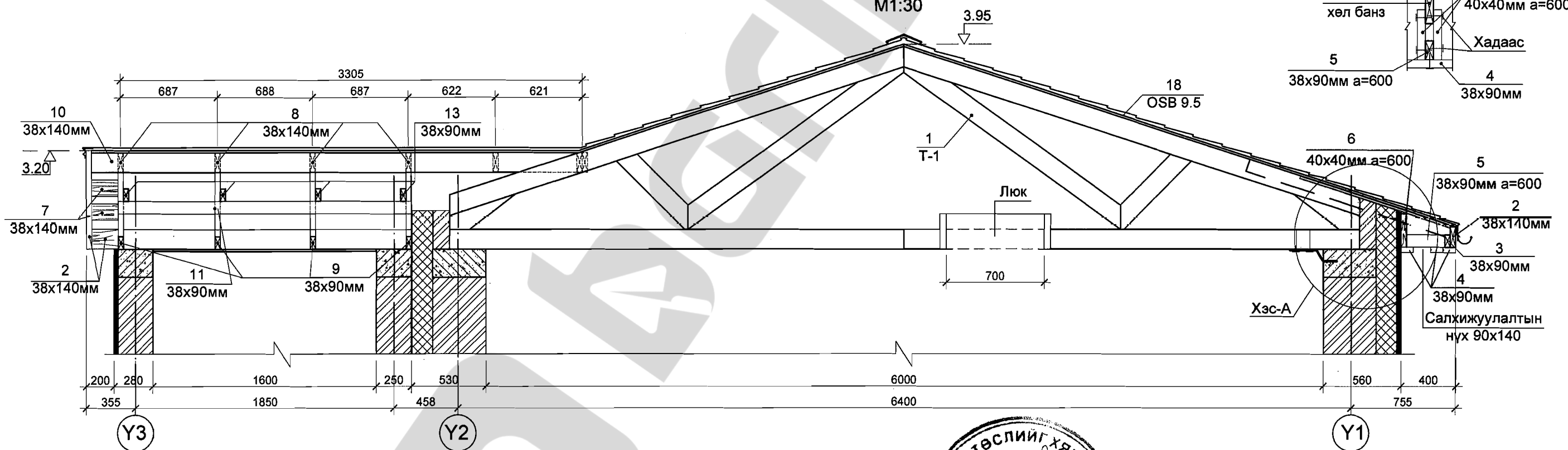
Огтлол 5-5
M1:30



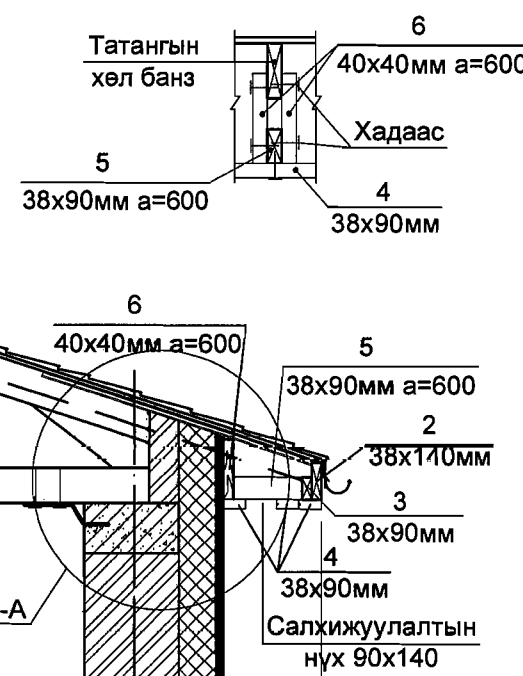
Хэсэглэл А
M1:20



Огтлол 3-3
M1:30

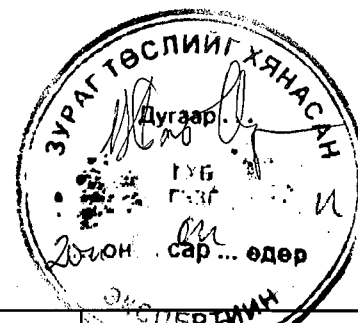


Огтлол а-а
M1:20



Материалын тодорхойлолт

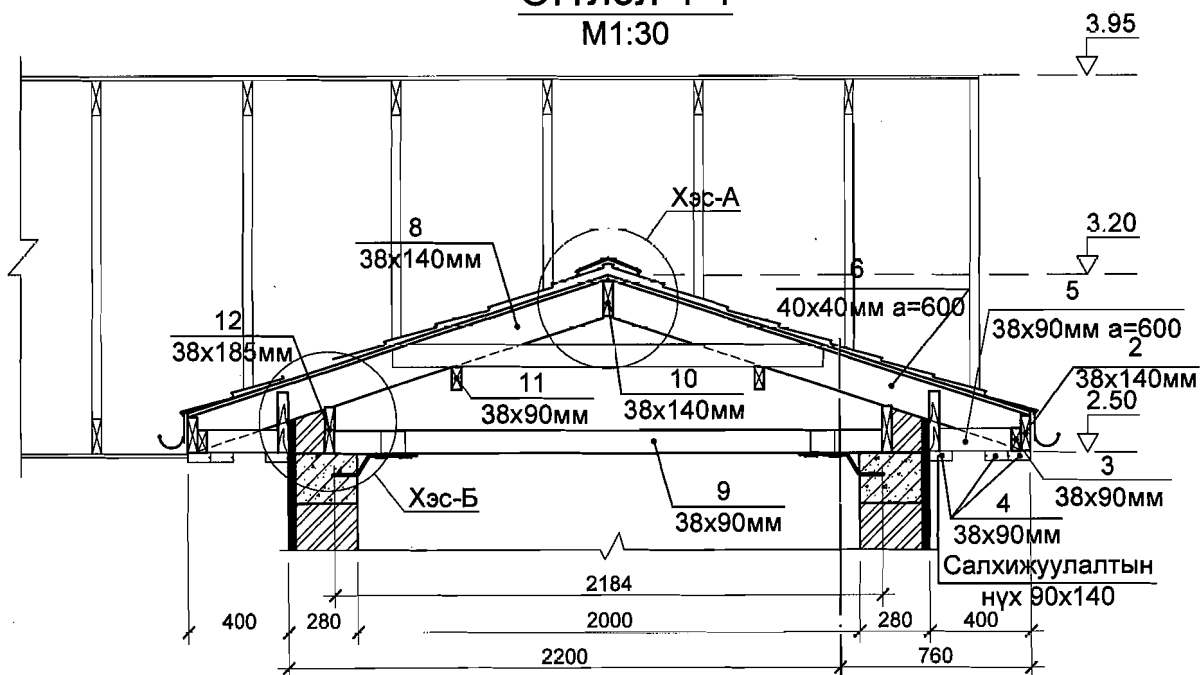
Поз	Тэмдэглэгээ	Нэр	Тоо шир	Нэгж эзлэхүүн м ³	Нийт эзлэхүүн м ³
		Карниз	1		0.901м ³
2	MNS 391	Хормой банз 38x140 L=40.0 у/м	1	0.213м ³	0.213м ³
3		Хөвөө банз 38x90 L=19.0у/м	1	0.065м ³	0.065м ³
4		Хөвөөний банз тааз 38x90 L=19.0 у/м	3	0.065м ³	0.195м ³
5		Хөвөөний хөндлөн холбоос 38x90 L=290	32	0.0010м ³	0.032м ³
6		Бэхлэх холбоос 40x40 L=240	64	0.0004м ³	0.026м ³
7		Хөндлөн холбоос 38x140 L=460	24	0.0024м ³	0.057м ³
19		Хөндлөн холбоос 38x140 L=36.6 у/м	1	0.195м ³	0.195м ³
20		Босоо хаалт банз 20x140 L=42.0 у/м	1	0.118м ³	0.118м ³



	3Т19-167/09 Өрнөлпроект ХХК			Дээврийн хэсгийн хүчний хэмнэлттэй нэг маягийн хувийн орон сууц. 44м ² талбайтай Тоосгон хувилбар			ББ			
	Инженер	Ц.Цэрэндаваа		Дээврийн Огтлол 3-3;5-5, хэсэглэл А, огтлол а, түүвэр			МАСШТАБ M1:30			
Гүйцэтгэсэн	Ц.Цэрэндаваа	Шалгасан		Ж.Шажинбат		ЕГ шифр: ӨП-02/2011			Үе шат А.3	Хуудас 9
				ТГ шифр:			2011 он			

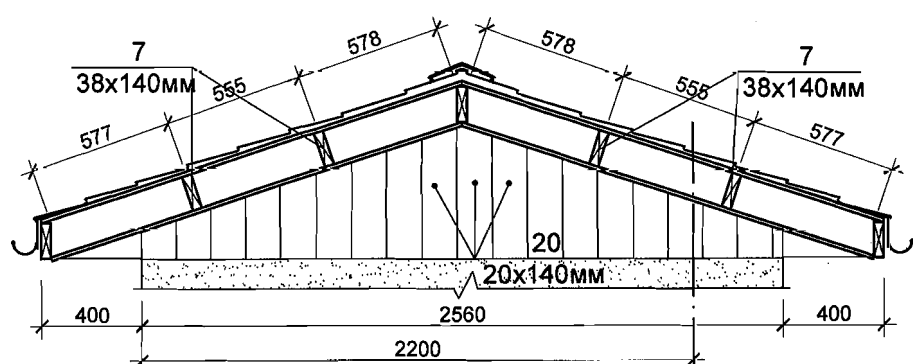
Огтлол 4-4

M1:30



Огтлол 6-6

M1:30

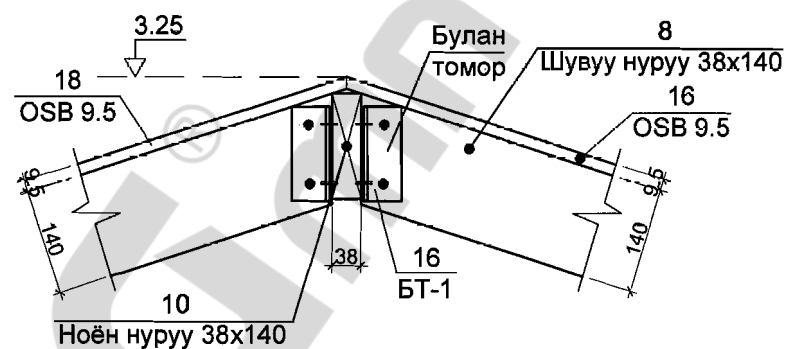


Материалын тодорхойлолт

Поз	Тэмдэглэгээ	Нэр	Тоо шир	Нэгж эзлэхүүн М³	Нийт эзлэхүүн М³
		Шувуу нуруу	1		0.23м³
8	MNS 391	Шувуу нурууны хөл банз 38x140 L=1760	8	0.0094м³	0.075м³
9	"	Дам нуруу 38x90 L=2185	4	0.0075м³	0.030м³
10	"	Ноён нуруу 38x140 L=3520	1	0.0187м³	0.0187м³
11	"	Тулаас нуруу 38x90 L=1975	2	0.0067м³	0.0134м³
12	"	Мөргөцөг дам нуруу 38x185 L=1915	2	0.0135м³	0.027м³
13	"	Хөндлөн холбоос 38x90 L=1715	4	0.0059м³	0.0236м³
14	"	Диагональ шувуу нуруу 38x140 L=2350	2	0.0125м³	0.025м³
15	"	Хөндлөн холбоос 2/38x140/ L=565	6	0.0030м³	0.018м³
16	"	Бэхэлгээ төмөр L=260	8	0.25 кг	2 кг
17	"	L50x5 ГОСТ 8509-93 L=125	20	0.47 кг	9.4 кг

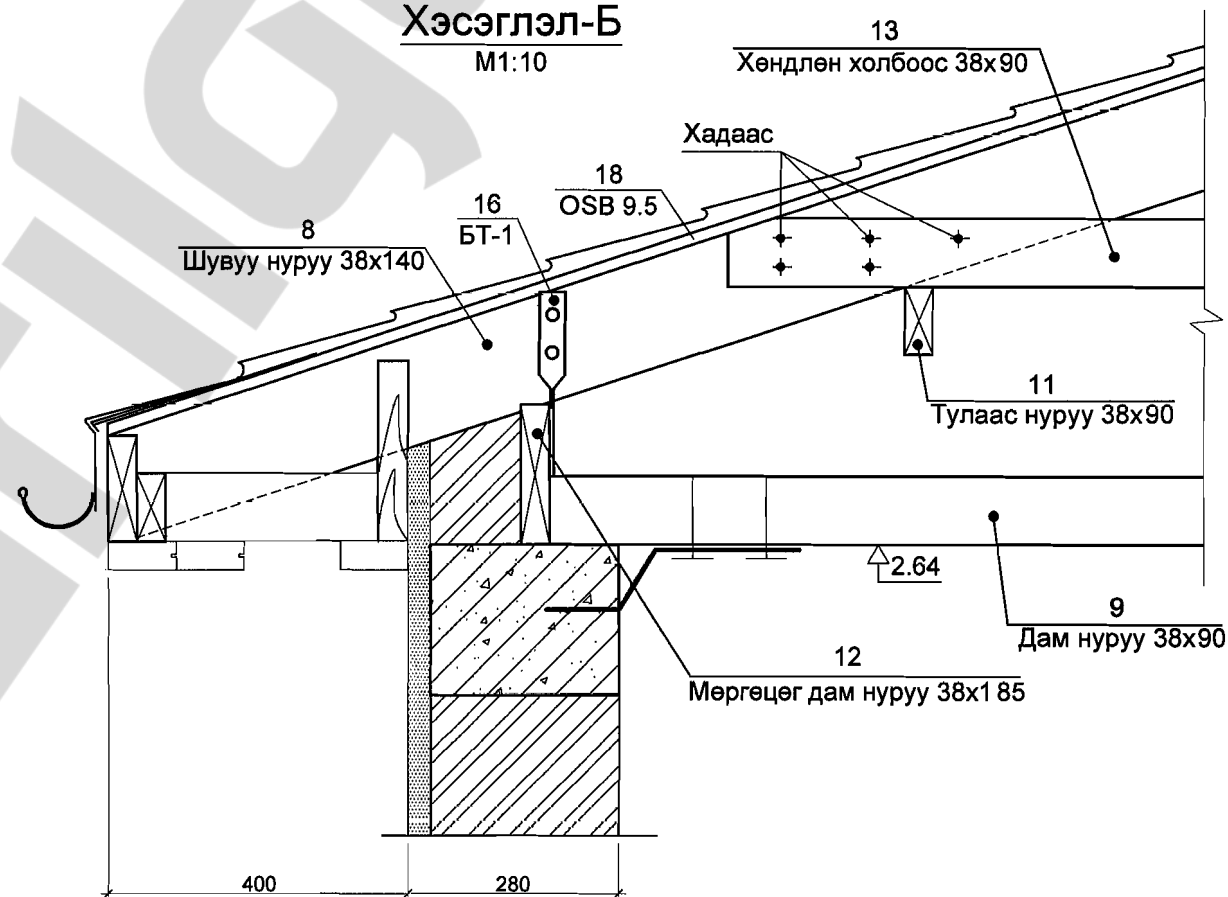
Хэсэглэл-А

M1:10



Хэсэглэл-Б

M1:10



Тайлбар

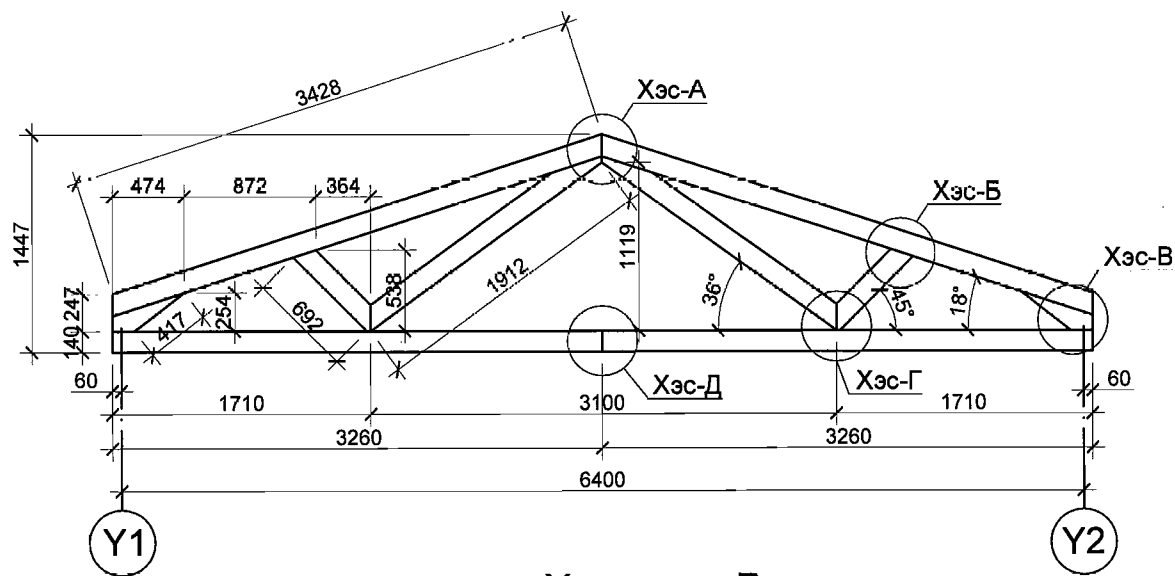
- Шувуу нуруунд хэрэглэх мод нь 38x140мм-ийн стандарт хэмжээтэй шулуун 19%-иас ихгүй чийгтэй зүсмэл банзаар хийнэ. Шувуу нурууны тэнхлэг хоорондын зайг 660мм байхаар төлөвлөв. Шувуу нурууны элементүүдийг бэхлэх скоб төмрийг төмрийн будгаар будаж зэврэлтээс хамгаална. Дээврийг будагтай хэвлэмэл гөлмөн төмрөөр хийнэ. Дээврийн гөлмөн төмрийг шувуу нуруун дээр битүү хадсан зоргодсон хавтан дээр хадаж хийнэ.
- Карнизны янз модыг зургийн дагуу гүйцэтгэнэ.



Эрчим хүчний хэмнэлттэй нэг маягийн хувийн орон сууц. 44м² талбайтай Тоосгон хувилбар			ББ		
Инженер	Ц.Цэрэндаваа	Дээврийн Огтлол 4-4;6-6, хэсэглэл А-А, Б-Б, түүвэр	МАСШТАБ M1:10, 30		
Гүйцэтгэсэн	Ц.Цэрэндаваа		Үе шат	Хуудас	Бүх хуудас
Шалгасан	Ж.Шажинбат	ЭГ шифр: ӨП-02/2011	A.3	10	11
Эрнэлпроект ХХК	3Т19-167/09	ТГ шифр:	2011 он		

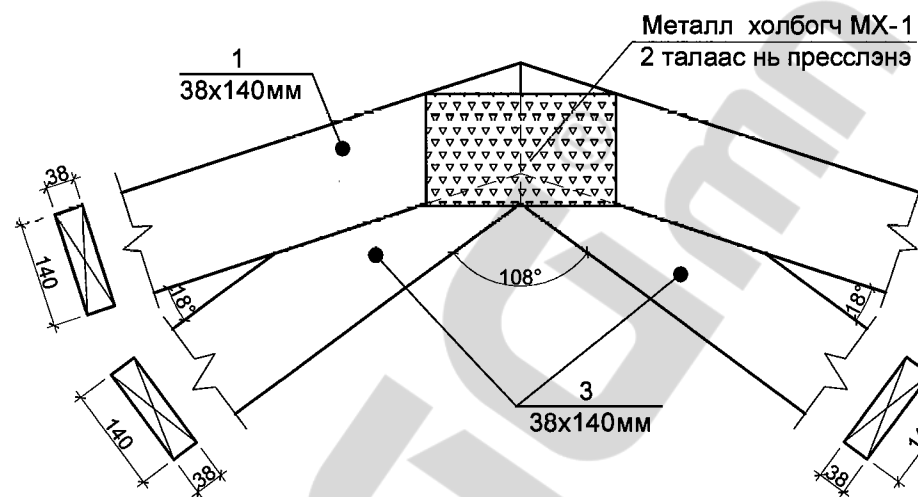
Татанга Т-1

М1:50



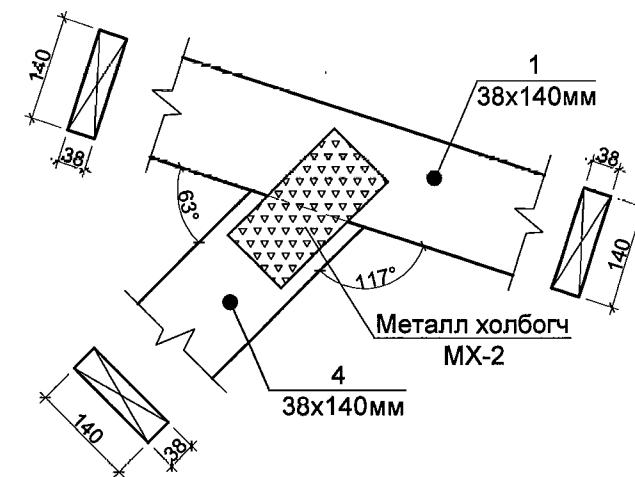
Хэсэглэл-А

М1:10



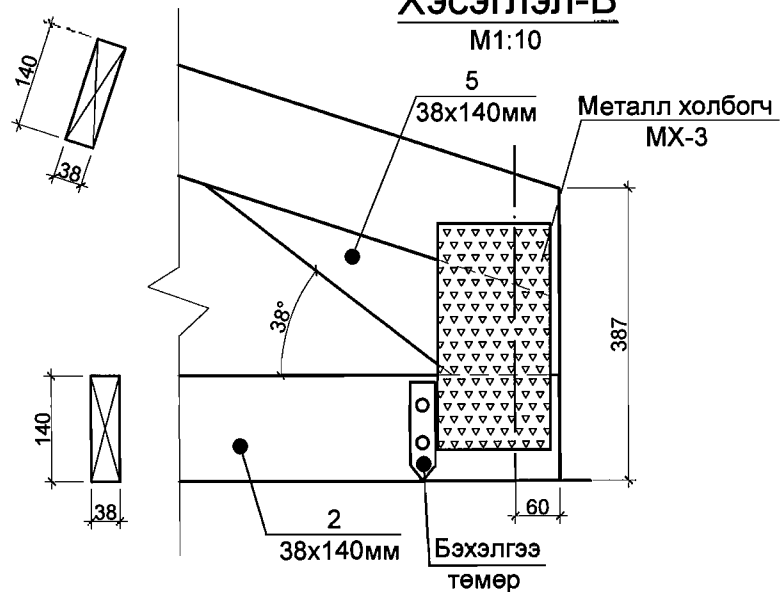
Хэсэглэл-Б

М1:10



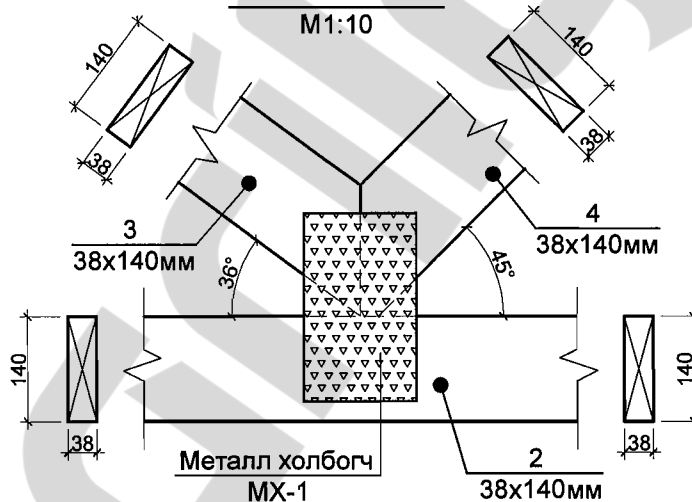
Хэсэглэл-В

М1:10



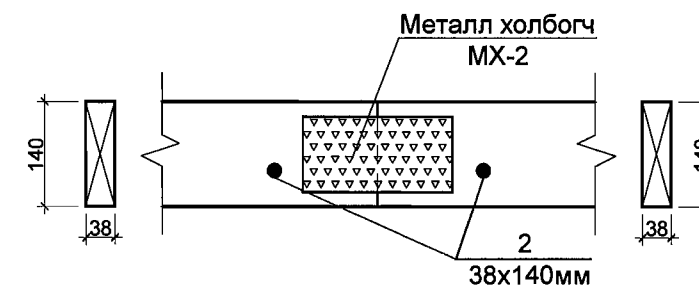
Хэсэглэл-Г

М1:10



Хэсэглэл-Д

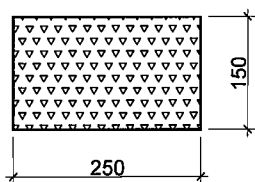
М1:10



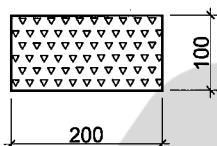
Татангын материалын тодорхойлолт

Поз	Тэмдэглэгээ	Нэр	Тоо шир	Нэгж эзлэхүүн М³	Нийт эзлэхүүн М³
		Банзан татанга Т-1	1		0.122м³
1	MNS 391	Дээд бүс банз 38x140 L=3500	2	0.019м³	0.038м³
2	"	Доод бүс банз 38x140 L=3260	2	0.017м³	0.034м³
3	"	Суналтын шилбэ банз 38x140 L=1950	2	0.0103м³	0.0206м³
4	"	Даралт авах шилбэ банз 38x140 L=710	2	0.0037м³	0.0074м³
5	"	Татангын доод тулаас банз 38x140 L=600	2	0.0032м³	0.0064м³
6	"	Татангын хөл банз 38x140 L=1500	2	0.0080м³	0.0160м³

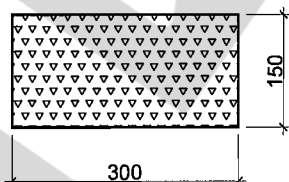
МХ-1
М1:10



МХ-2
М1:10



МХ-3
М1:10



Металл эдлэхүүний тодорхойлолт

Марк поз	Тэмдэглэгээ	Нэр	Тоо шир	Жин /кг/	Тайлбар /кг/
		Металл холбогч		16.5	
1	МХ-1	Лист 4x150 L=250	6	1.18	
2	МХ-2	Лист 4x100 L=200	6	0.63	
3	МХ-3	Лист 4x150 L=300	4	1.41	
		Металл бэхэлгээ		2.22	
4	Цуйдан	40x4 L=760	2	0.86	
		Бэхэлгээ төмөр L=260	2	0.25	



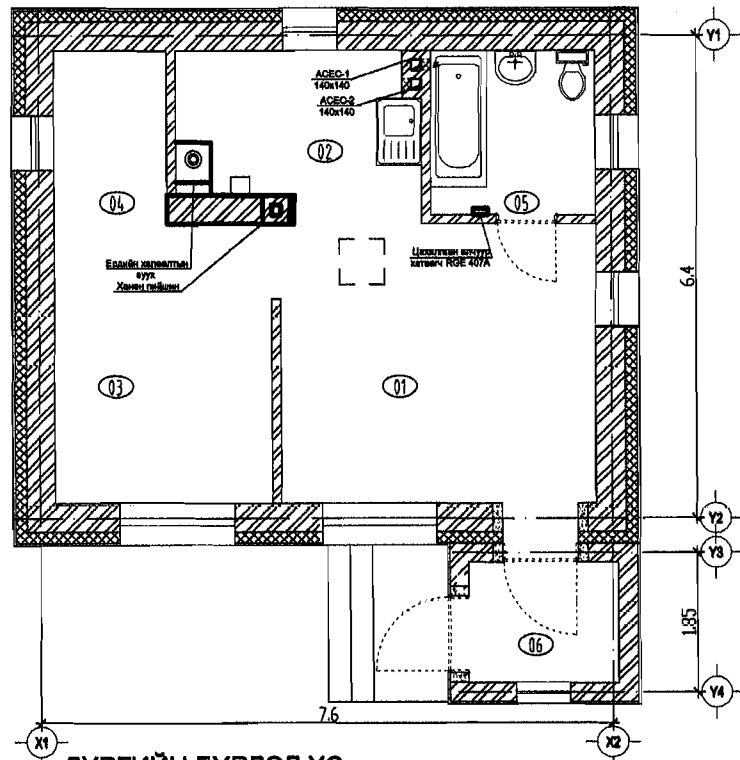
Уг зургийг хуудас ББ-8,9,10 -тай хамт үз. Татангад стандарт хэмжээтэй үйлдвэрийн аргаар боловсруулсан зүсмэлийг ашиглана. Инженерээс зөвшөөрөл аваагүй бол ямар ч тохиолдолд татангын эд ангийг тайрах, сэтлэх, ховил гаргахыг хориглоно. Холбогч түдүүлгийг пресслэх бөгөөд хадахгүй.

Эрчим хүчний хэмнэлттэй нэг маягийн хувийн орон сууц. 44м² талбайтай - Тоосгон хувилбар

ББ

Инженер		Татангын хэсэглэлүүд, түүвэр		МАСШТАБ М1:10, 50		
Гүйцэтгэсэн	Ц.Цэрэндаваа	Шалгасан	Ж.Шажинбат	Үе шат	Хуудас	Бүх хуудас
ЭТ19-167/09		Эрнэлпроект ХХК		А.3	11	11
				ТГ шифр:		2011 он

БАЙГУУЛАЛТ, СХЕМ М1:100



ЗУРГИЙН БҮРДЭЛ ХС

Д/Д	Хуудасны марк	Зургийн нэр	Тайлбар
1	ХС-1	Зургийн бүрдэл, таних тэмдэг, байршлын схем дулааны тооцооны үзүүлэлт, материалын түүвэр	
2	ХС-2	Халаалтын байгуулалт, тайлбар бичиг, халаах хэрэгслийн тодорхойлолт	

ТАНИХ ТЭМДЭГ

Байгуул. дээрх	Тойм дээрх	Нэр
		Дулаан хадгалагч, халаах хэрэгсэл
		Агаар дамжуулах хоолой
		Агаар сорох тор
		Үл буцаах хавхлага

МАТЕРИАЛЫН ТҮҮВЭР

Д/Д	Тэмдэглэгээ	Материалын нэр	Тоо шир	Нэгж жин	Тайлбар
ХАЛААЛТ					
1	НРЖ-1.8	Халаалтын тогоо	1		Хавсралт ДМ-5 хуудас
2	SEETC250A 250VB 2.55kw	Шенийн дулаан хадгалагч	3		STIEBEL ELTRON
САЛХИВЧ					
3	KB II 220 в N=0.25 квт	Автомат хавхлагатай сэнс	1		КОМ
4	PVC	Хуванцар хоолой Ø160	1.60		у/м
5	2VV-RSKR-Z160	Үл буцаах хавхлага Ø160	1	0.24	ш
6	PVC	Агаар сорох сараалж P200	1		ш
Алчуур хатаагч					
7	RGE 407A /220 в N=500 вт/	Цахилгаан алчуур хатаагч	1		КОМ

ХАЛААЛТ, САЛХИВЧИЙН ЗУРГИЙН ҮНДСЭН ҮЗҮҮЛЭЛТ

Барилга байгууламжийн нэр	ХУХХ °С.хоног	Гадна агаарын тооцоот температур °С	Барилгын эзэлхүүн, м³	Дулаан ачаалал, вт				Хүйтэн зарцуулалт	Системийн даралтын алдагдал Па
				Халаалт	Салхивч	Хэрэгцээний халуун ус	Нийт		
"Эрчим хүчний хэмнэлттэй нэг маягийн хувийн орон сууц" Тоосгон хувилбар		-40°C	82.85	5568		21700.0	27268		
		-35°C		5080	26780				
		-30°C		4802	26302				
		-25°C		4124	25824				

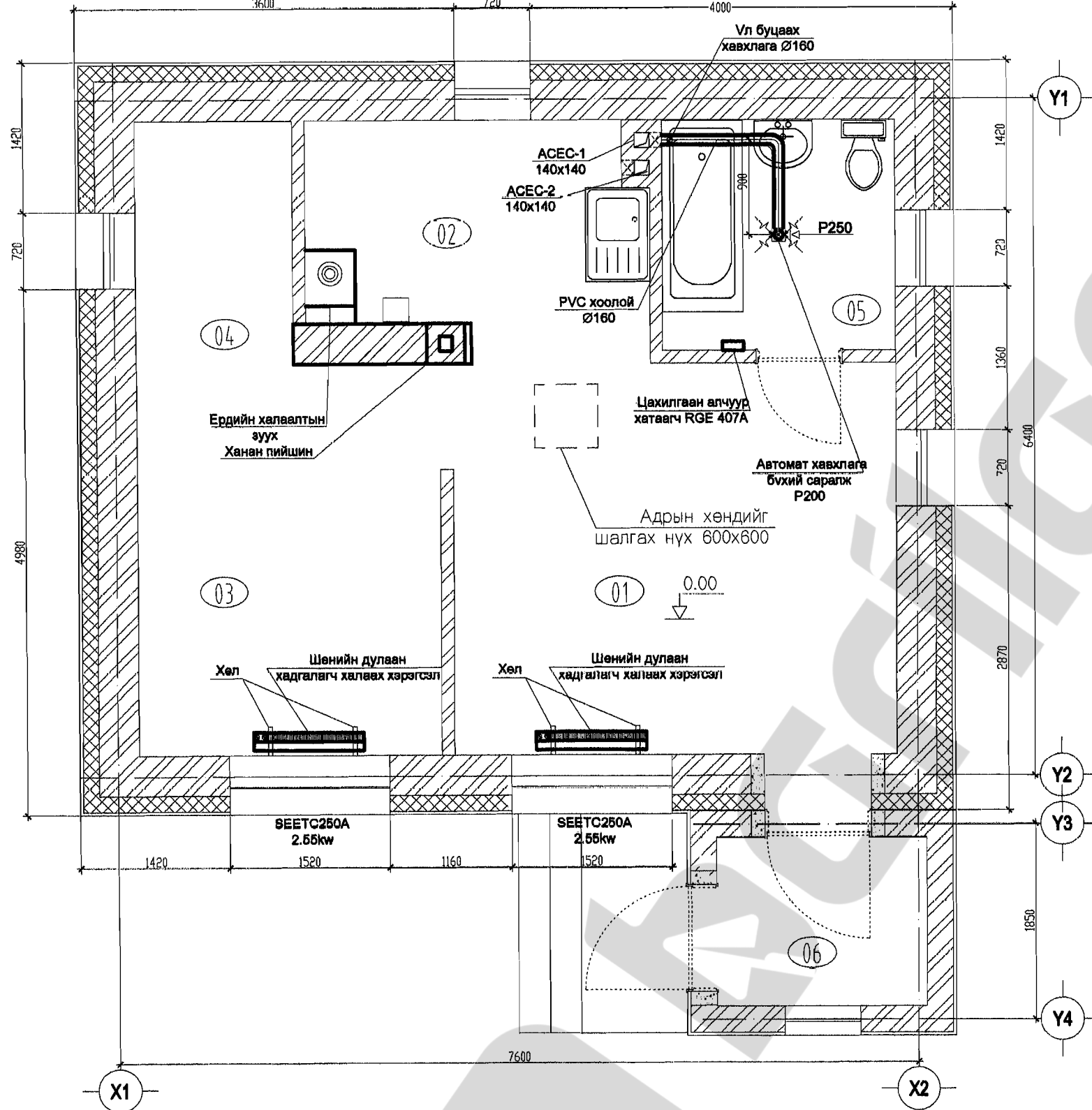
ДУЛААН ДАМЖИЛТЫН КОЕФ БА ЭСЭРГҮҮЦЭЛ

Хашлага	Бүтэц	"R" (м²·б/вт) /эсэргүүцэл/	"K" (вт/м. °с) /д.м.коэф/
Хана	Тоосгон өрөг 380 мм /УСТ-138-8/ Дулаалга: Галд тэсвэртэй эрдэс хөвөн 150 мм /MNS-4629-98/ Тортой шавардлага 30 мм	4.49	0.22
Хучилт	Зоргодсон хавтан 15,1 мм OSB Дулаалга: Чулуун хөвөн 270 мм /MNS-4629-98/ Татангийн доод бүс 90 мм Уур тусгаарлагч Полиэтилен 1 ve Гипсэн хавтан 10 мм	7.05	0.14
Шал	Ламинатан шал, зөөлөвч Зоргодсон хавтан 15,1 мм OSB Цөмөнтэн тэгшилгээ 50 мм Дулаалга: Галд тэсвэртэй эрдэс хөвөн 140 мм /MNS-4629-98/ Уур тусгаарлагч 1 ve Арматуртай бетон бэлтгэл 50 мм Нягтруулсан хөрс	3.89	0.25
Цонх	Хуванцар рамтай вакуум цонх MNS 5802:2007 /БА зургаас үзнэ/	0.53	1.88
Хаалга	Гадна хаалга, тамбартай /БА зурагнаас үзнэ/	0.21	4.27

 Утас, факс: 70144999, 99999255 "ТУВШИНЖИН" ХХК	"Эрчим хүчний хэмнэлттэй нэг маягийн хувийн орон сууц" 44м², Тоосгон хувилбар /дулаан хадгалах тоноглолтой/		ХС			
	Захирал	Ц.Энхболд	Зургийн бүрдэл, таних тэмдэг, байршлын схем, дулааны тооцооны үзүүлэлт, материалын түүвэр	Масштабгвй		
	Инженер	Ц.Энхболд		Үе шат	Хуудас	Бүх хуудас
	Гүйцэтгэсэн	Ц.Энхболд	ЕГ шифр: ӨП-01/2011	A3	1	2
			ТГ шифр: ТЖ-12/2011	Файл:EXXXOC_brickHV		

ХАЛААЛТЫН БАЙГУУЛАЛТ М1:50

ТАЙЛБАР



Зураг төсөл боловсруулах үндэслэл: "Барилгын эрчим хүч хэмнэлтийн төсөл" -өөс бага дунд орлоготой иргэдэд зориулсан дулааны алдагдал багатай хувийн орон сууцныг зах зээлд нэвтрүүлэх төсөл болон эскизийн уралдааныг дүгнэсэн хурлын шийдвэр, "Эрчим хүчний хэмнэлттэй хувийн орон сууцны нэг маягийн барилгын зураг төсөл боловсруулах зургийн даалгавар" болно.

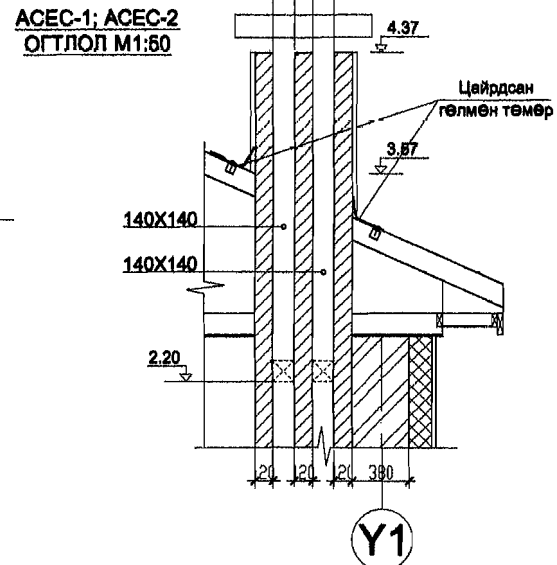
Давтан хэрэглэгдэх тус барилгын үндсэн хана нь тоосгон өрөгтэй, дулаалга нь галд тэсвэртэй эрдэс хөвөн хавтан 150 мм, гадна талдаа 30 мм тортой шавардлага байна. Хучилтанд 270 мм, шаланд 185 мм галд тэсвэртэй чулуун хөвөн дулаалга төлөвлөж барилгын дулааны алдагдлыг бууруулахаар тооцсон болно. Шаардлагатай дулааныг нөхөөр халаалтын дэвшилтэт технологи болох дулаан хадгалагч бүхий халаах хэрэгсэл төлөвлөв. Дулаан хадгалагч халаах хэрэгслийн давуу тал нь шөнийн тариф буюу цахилгаан эрчим хүчний хямд өртөгтэй үед дулаан нөөцөлж өдрийн цагт хуримтлуулсан дулаанаар өрөө тасалгааг халаах чадвар юм. Шөнийн тариф тооцож эхлэх хугацааг удирдлагын системд нь сануулж өгснөөр халаах төхөөрөмж автоматаар залгагдаж дотор талын халаах элементээ 600 °C халааж авахын зэрэгцээ өрөө тасалгааг халаана. Шөнийн тариф дуусмагц халаах төхөөрөмж автоматаар цахилгаан тэжээлээс салж хуримтлуулсан дулааныг өрөөний температураас хамааруулан ялгаруулна. Өрөөний температурыг хэрэглэгч +10 °C-+30 °C хооронд тохируулах бөгөөд төхөөрөмж автоматаар өрөөний температурыг тогтмол барина. (Албан ёсны борлуулагч "УЛЬТРАСОНИК" ХХК харилцах утас: 453892, 99111456)

2. Ариун цэврийн өрөөнд тавигдсан RGE алчуур хатаагч нь цахилгаанаар тэжээгдэнэ. RGE алчуур хатаагчийн халаах гадаргуугын дээд доод хязгаар нь 30-60 °C, температурын автомат тохируулгатай, гар унтраалгатай, төвлөрсөн системд холбогдоогүй айл өрхөд тавихад тохиромжтой. (Албан ёсны борлуулагч "Евростандарт" ХХК) Алчуур хатаагчийг шалнаас дээш +1.35-д байрлуулна.

3. Ариун цэврийн өрөөний салхивчийн хоолой нь Ø160 PVC хуванцар хоолой байна. Салхивчийн хоолой нь адрын хөндийгөөр дайрч барилгын ханыг хөндлөн гарч дээшээ гарах ба бүх хэсэгт дулаалгатай байна. Агаар сорох сараалж нь өрдийн үед битүүмжлэл алдагдахааргүй хаалттай байна. Мөн хоолойд үл буцаах хавхлага байрлуулна. Агаар хаялт нь дээвэрээс дээш 1.2 м-т гарна.

4. Ариун цэврийн өрөөний дотор хана болон гадна ханын дотор талд уур ус тусгаарлагчыг 1 үе хийх шаардлагатай. Айл өрхийн цахилгааны тарифт хэрэглээ: /зураг төсөл боловсруулах үеийн тооцоогоор/ Өдрийн тариф: 1 квт-79,80 төгрөг Шөнийн тариф: 1 кв -40,0 төгрөг

хамрагдах цаг: 06:00-22:00 цаг
хамрагдах цаг: 22:00-06:00 цаг



ӨРӨӨНИЙ ТОДОРХОЙЛОЛТ

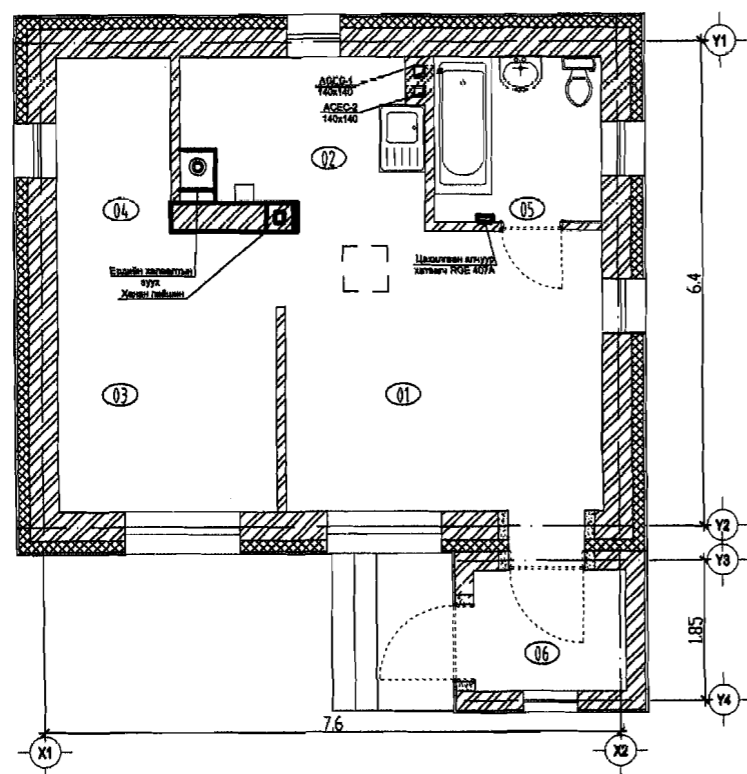
Өрөөний нэр	тв /°C/	Талбай м2
1 Зочны өрөө	20°	15.54
2 Гал тогоо	18°	6.89
3 Унтлагын өрөө	20°	10.65
4 Хvvxдийн өрөө	20°	3.45
5 Ариун цэврийн өрөө	25°	4.80
6 Гонх	16°	3.20
Бvгд		44.53

"RGE 407A" цахилгаан алчуур халаагчийн техникийн үзүүлэлт

Марк	Цахилгааны үзүүлэлт		Овор хэмжээ /мм/			Жин кг/	Температурын тохируулга /°C/
	Хүчдэл	Чадал	Урт	Өргөн	Өндөр		
RGE 407A	220V	500 вт	400	170	740	6.7	(30-60)±10%

<p>Утас, факс: 70144990, 99990005</p> <p>"ТУВШИНЖИН" ХХК</p>	<p>Барилгын зураг төсөл</p> <p>"Эрчим хүчний хэмнэлттэй нэг маягийн хувийн орон сууц" 44м2, Тоосгон хувилбар /дулаан хадгалах тоноглолтой/</p>			<p>ХС</p> <p>Масштаб М1:50</p>		
	Захирал	Ц.Энхболд	Халаалтын байгуулалт, тайлбар бичиг, халаах хэрэгслийн тодорхойлолт			Масштаб М1:50
	Инженер	Ц.Энхболд	Үе шат	Хуудас	Бүх хуудас	
	Гүйцэтгэсэн	Ц.Энхболд	А3	2	2	
		ЕГ шифр: ӨП-02/2011	Файл: EXXOC_brickHV			
		ТГ шифр: ТЖ-10/2011				

БАЙГУУЛАЛТ, СХЕМ М1:100



ЗУРГИЙН БҮРДЭЛ ХС

Д/Д	марк	Зургийн нэр	Тайлбар
1	ХС-1	Зургийн бүрдэл, таних тэмдэг, байршлын схем дулааны тооцооны үзүүлэлт, материалын түүвэр	
2	ХС-2	Халаалтын байгуулалт, тайлбар бичиг, халаах хэрэгслийн тодорхойлолт	

ТАНИХ ТЭМДЭГ

Байгуул. дээрх	Тойм дээрх	Нэр
		Агаар дамжуулах хоолой
		Агаар сорох тор
		Үл буцаах хавхлага

МАТЕРИАЛЫН ТҮҮВЭР

Д/Д	Тэмдэглэгээ	Материалын нэр	Тоо шир	Нэгж жин	Тайлбар
ХАЛААЛТ					
1	НРЖ-1.8	Халаалтын тогоо	1		Хавсралт ДМ-5 хуудас
САЛХИВЧ					
2	КВ II 220 в N=0.25 квт	Автомат хавхлагатай сэнс	1		КОМ
3	PVC	Хуванцар хоолой Ø180	1.60		У/М
4	2VV-RSKR-Z160	Үл буцаах хавхлага Ø160	1	0.24	Ш
5	PVC	Агаар сорох сараалж P200	1		Ш
Алчуур хатаагч					
6	RGE 407A /220 в N=500 вт/	Цахилгаан алчуур хатаагч	1		КОМ

ХАЛААЛТ, САЛХИВЧИЙН ЗУРГИЙН ҮНДСЭН ҮЗҮҮЛЭЛТ

Барилга байгууламжийн нэр	ХУХХ °С.хоног	Гадна агаарын тооцоот температур °С	Барилгын эзэлхүүн, м3	Дулаан ачаалал, вт				Хүйтэн зарцуулалт	Системийн даралтын алдагдал Па
				Халаалт	Салхивч	Хэрэгцээний халуун ус	Нийт		
"Эрчим хүчний хэмнэлттэй нэг маягийн хувийн орон сууц"	Тоосгон хувилбар	-40°C	82.85	5568		21700.0	27268		
		-35°C		5080	26780				
		-30°C		4602	26302				
		-25°C		4124	25824				

ДУЛААН ДАМЖИЛТЫН КОЕФ БА ЭСЭРГҮҮЦЭЛ

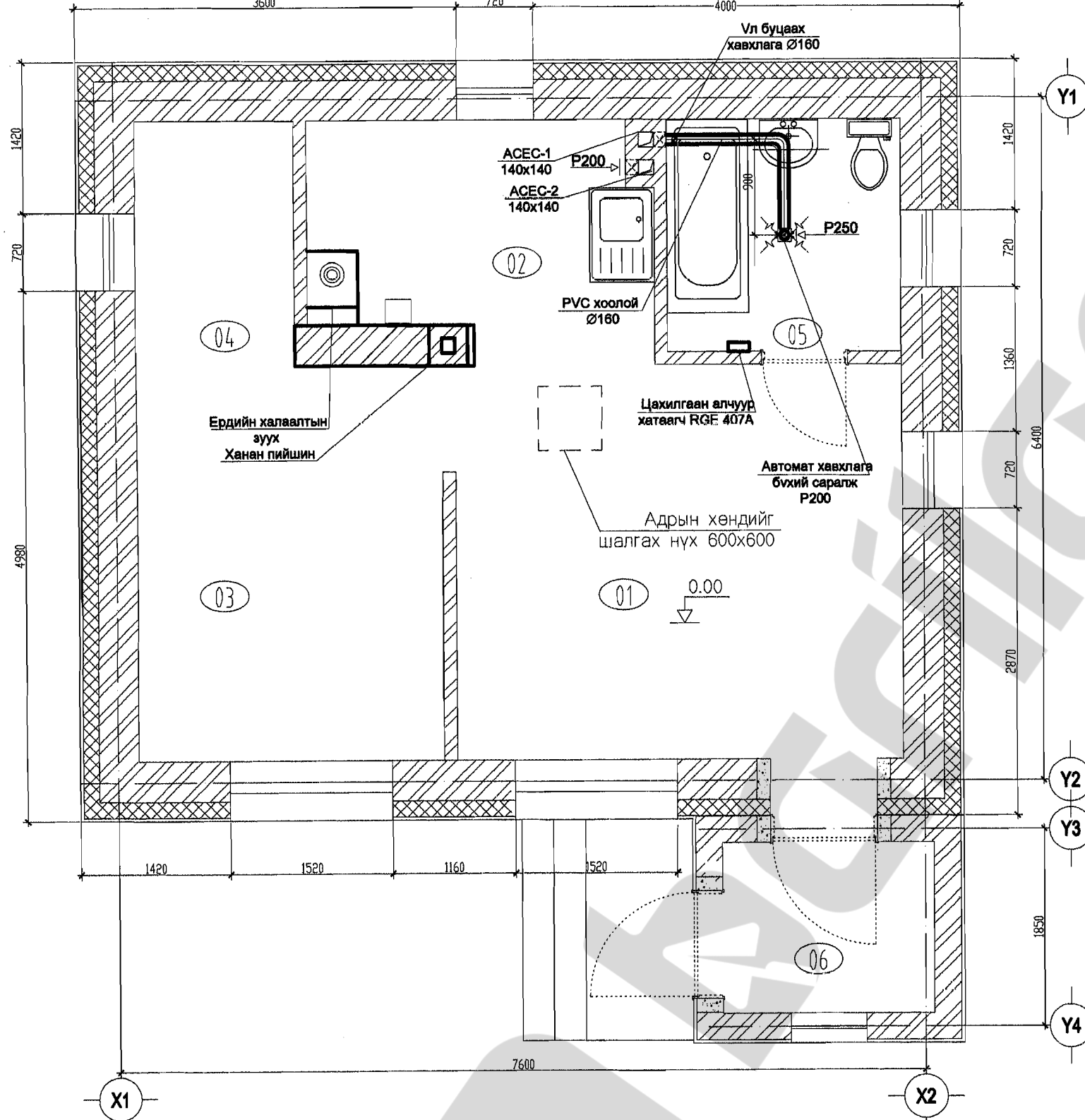
Хашлага	Бүтэц	"R" (м²·с/вт) /эсэргүүцэл/	"K" (вт/м. °с) /д.м.коэф/
Хана	Тоосгон өрөг 380 мм /УСТ-138-8/ Дулаалга: Галд тэсвэртэй эрдэс хөвөн 150 мм /MNS-4629-98 / Тортой шавардлага 30 мм	4.49	0.22
Хучилт	Зоргодсон хавтан 15,1 мм OSB Дулаалга: Чулуун хөвөн 270 мм /MNS-4629-98/ Татангийн доод бүс 90 мм Уур тусгаарлагч Полиэтилен 1 ve Гипсэн хавтан 10 мм	7.05	0.14
Шал	Ламинатан шал, зөөлөвч Зоргодсон хавтан 15,1 мм OSB Цөмөнтэн тэгшилгээ 50 мм Дулаалга: Галд тэсвэртэй эрдэс хөвөн 140 мм /MNS-4629-98/ Уур тусгаарлагч 1 ve Арматуртай бетон бэлтгэл 50 мм Нягтруулсан хөрс	3.89	0.25
Цонх	Хуванцар рамтай вакуум цонх MNS 5802:2007 /БА зургаас үзнэ/	0.53	1.88
Хаалга	Гадна хаалга, тамбартай /БА зурагнаас үзнэ/	0.21	4.27

Тайлбар

Ердийн зуухны түлшинд илч сайтай утаагч түлш хэрэглэх зайлшгүй шаардлагатай.

Барилгын зураг төсөл		"Эрчим хүчний хэмнэлттэй нэг маягийн хувийн орон сууц" 44м2, Тоосгон хувилбар /ердийн халаалттай/		ХС		
 Утас, факс: 70144099, 99090555 "ТҮВШИНЖИН" ХХК	Захирал	Ц.Энхболд	Зургийн бүрдэл, таних тэмдэг, байршлын схем, дулааны тооцооны үзүүлэлт, материалын түүвэр	Масштабгүй		
	Инженер	Ц.Энхболд		Үе шат	Хуудас	Бүх хуудас
	Гүйцэтгэсэн	Ц.Энхболд		А3	1	2
		ЕГ шифр: ӨП-02/2011		ТГ шифр: ТЖ-10/2011		
		Файл: EXXOC44_brickHV				

ХАЛААЛТЫН БАЙГУУЛАЛТ М1:50



ТАЙЛБАР

Зураг төсөл боловсруулах үндэслэл: "Барилгын эрчим хүч хэмнэлтийн төсөл" -өөс бага дунд орлоготой иргэдэд зориулсан дулааны алдагдал багатай хувийн орон сууцныг зах зээлд нэвтрүүлэх төсөл болон эскизийн уралдааныг дүгнэсэн хурлын шийдвэр, "Эрчим хүчний хэмнэлттэй хувийн орон сууцны нэг маягийн барилгын зураг төсөл боловсруулах зургийн даалгавар" болно.

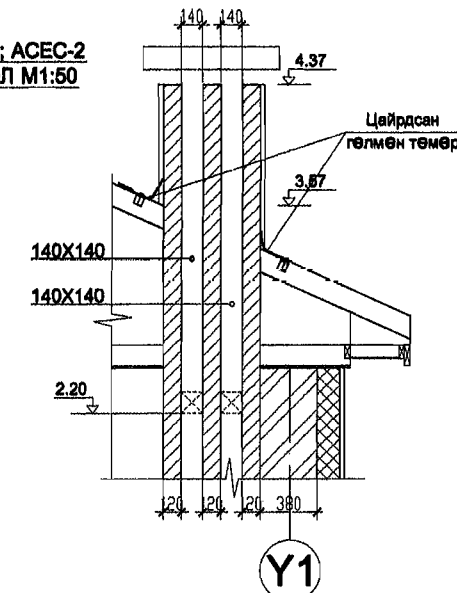
Давтан хэрэглэгдэх тус барилгын үндсэн хана нь тоосгон өрөгтэй, дулаалга нь галд тэсвэртэй эрдэс хөвөн хавтан 150 мм, гадна талдаа 30 мм тортой шавардлага байна. Хучилтанд 270 мм, шаланд 185 мм галд тэсвэртэй чулуун хөвөн дулаалга төлөвлөж барилгын дулааны алдагдлыг бууруулахаар тооцсон болно. Шаардлагатай дулааныг нөхөхөөр ханан пийшинтэй, өрдийн галладаг зуухтай байхаар төлөвлөсөн болно. Зуух болон хананы пийшингийн зургийг ДМ зурагнаас үзнэ.

2. Ариун цэврийн өрөөнд тавигдсан RGE алчуур хатаагч нь цахилгаанаар тэжээгдэнэ. RGE алчуур хатаагчийн халаах гадаргуугын дээд доод хязгаар нь 30-60°C, температурын автомат тохируулгатай, гар унтраалгатай төвлөрсөн системд холбогдоогүй айл өрхөд тавихад тохиромжтой. (Албан ёсны борлуулагч "Евростандарт" ХХК) Алчуур хатаагчийг шалнаас дээш +1.35-д байрлуулна.

3. Ариун цэврийн өрөөний салхивчийн хоолой нь Ø160 PVC хуванцар хоолой байна. Салхивчийн хоолой нь адрын хөндийгөөр дайрч барилгын ханыг хөндлөн гарч дээшээ гарах ба бүх хэсэгт дулаалгатай байна. Агаар сорох сараалж нь өрдийн үед битүүмжлэл алдагдахааргүй хаалттай байна. Мөн хоолойд үл буцаах хавхлага байрлуулна. Агаар хаялт нь дээврээс дээш 0.5м гарна.

4. Ариун цэврийн өрөөний дотор хана болон гадна ханын дотор талд уур ус тусгаарлагчыг 1 вө хийх шаардлагатай.

АСЕС-1; АСЕС-2
ОГТЛОЛ М1:50



БА	Д.Цэвэлмаа	
ББ	Ж.Шажинбат	
ЦБУ	П.Чулуунцэцэг	
ДГ, ХТ	.Цэрэнпил	

ӨРӨӨНИЙ ТОДОРХОЙЛОЛТ

Өрөөний нэр	тв /°C/	Талбай м2
1 Зочны өрөө	20°	15.54
2 Гал тогоо	18°	6.89
3 Унтлагын өрөө	20°	10.65
4 Хvүхдийн өрөө	20°	3.45
5 Ариун цэврийн өрөө	25°	4.80
6 Гонх	16°	3.20
Бvгд		44.53

"RGE 407A" цахилгаан алчуур халаагчийн техникийн үзүүлэлт

Марк	Цахилгааны үзүүлэлт		Овор хэмжээ /мм/			Жин /кг/	Температурын тохируулга /°C/
	Хүчдэл	Чадал	Урт	Өргөн	Өндөр		
RGE 407A	220V	500 вт	400	170	740	6.7	(30-60)±10%

Барилгын зураг төсөл



Утас, Факс: 70144000, 09000205
"ТҮВШИНЖИН" ХХК

"Эрчим хүчний хэмнэлттэй нэг маягийн хувийн орон сууц" 44м2, Тоосгон хувилбар /өрдийн халаалттай/

Халаалтын байгуулалт, тайлбар бичиг, халаах хэрэгслийн тодорхойлолт			XC		
Захирал	Ц.Энхболд		Масштаб М1:50		
Инженер	Ц.Энхболд		Үе шат	Хуудас	Бүх хуудас
Гүйцэтгэсэн	Ц.Энхболд		А3	2	2
ЕГ шифр: ӨП-02/2011			Файл: EXXXOC44_brickHV		
ТГ шифр: ТЖ-10/2011					

ЗУРГИЙН БҮРДЭЛ ЦБУ

Д/Д	Хуудасны марк	Зургийн нэр	Тайлбар
1	ЦБУ-1	Зургийн бүрдэл, таних тэмдэг, тайлбар бичиг	
2	ЦБУ-2	Материалын түүвэр	
3	ЦБУ-3	1-р давхрын цэвэр бохир усны шугамын байгуулалт	
4	ЦБУ-4	Цэвэр усны шугамын тойм	

ТАНИХ ТЭМДЭГ

Байгуулалтан дээрх	Тойм дээрх	Нэр
—У1—	—У1—	Унд ахуйн хүйтэн усны шугам
—Д3—	—Д3—	Халуун усны шугам
—Б1—	—Б1—	Унд ахуйн бохир усны шугам
		Шаазан угаагуур
		Шаазан жорлон
		Мойка
		Онгоц

УСНЫ ЗАРЦУУЛАЛТЫН ТООЦОО

Системийн нэр	Шаардлагат даралт м	Тооцоот зардал				Халуун уснд шаардагдах дугаар ккал/цаг	Тайлбар
		м3/хон	м3/цаг	л/сек	л/сек		
Цэвэр ус /ер/		0.6	0.52	0.35			
Хүйтэн ус	6.0	0.4	0.45	0.33			
Халуун ус	3.0	0.2	0.37	0.3	18660		
Бохир ус		0.6	0.52	1.95			

ТАЙЛБАР

Эрчим хүчний хэмнэлттэй нэг маягийн 2 давхар хувийн орон сууцны тоосгон хувилбарын цэвэр, бохир усны хэсгийн ажлын зургийг гүйцэтгэхдээ Барилга-Архитектурын даалгавар, ерөнхий төлөвлөгөөний зургийг үндэслэн хийж гүйцэтгэв.

Барилгын цэвэр, бохир усны хэсгийн ажлын зургийг хийж гүйцэтгэхдээ Монгол улсад мөрдөгдөж буй норм дүрэм БНБД 40-05-98-ыг баримтлан гүйцэтгэв.

УСАН ХАНГАМЖ:

Давтан хэрэглэгдэх нэг маягийн зургийн энэ хувилбарыг хийхдээ цэвэр усыг зөөврийн усаар хангахаар төлөвлөв. Цэвэр усыг ус нөөцлөх савнаас автомат даралт үүсгэгч насосоор шахаж тоног төхөөрөмжинд өгнө. Усны найрлага MNS-900-2005 ундны усны шаардлагыг хангасан байх шаардлагатай. Цэвэр ус нөөцлөх савыг сонгохдоо ундны ус хадгалж болох стандартын шаардлага хангасан сав сонгож тавихыг зөвлөж байна. Усан хангамжийн хэвтээ, босоо, тоног төхөөрөмжинд холбох шугамнуудад хуванцар хоолой ашиглана. Шугам хоолойг пенополиуретан дулаалгаар 5 мм зузаантай дулаалж угсарна.

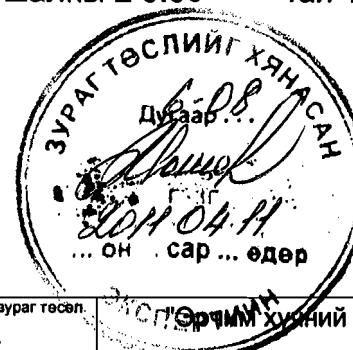
ХАЛУУН УС ХАНГАМЖ:

Тус барилгын халуун усыг ОКSE 100 л цахилгаан ус халаагчаас хангахаар зурагт тусгав./ Улаанбаатар хот БГД 8-Р хороо Жамсранжавын гудамж-10 ААББ ХХК. Дакон төв утас 305202 99092462/ Ус халаагчийг шалнаас +0.60 м түвшинд хананд бэхэлж тогтооно.

Усан хангамжийн шугамыг зургийн дагуу угсарч, дууссаны дараа дотор заслал, шалны бэлтгэл ажил эхлэхээс өмнө 10 ат ажлын даралтаар шахаж шалгах хэрэгтэй. Шугам хоолойг хана хучилт нэвтлэн гарч буй хэсэгт нь гильз хийж өгөх шаардлагатай.

БОХИР УС:

Уг барилгын бохир усны шугам нь ахуйн бохир ус зайлуулахаар төлөвлөгдсөн. Барилгаас гарах бохир усыг цооногт зайлуулна. Бохир усны шугамыг хуванцар хоолой /НТЕМ... Чех улс/ -гоор угсарна. Хуванцар хоолойг угсрахдаа Хуванцар хоолойг тө сөллөх ба угсрах үндсэн журам БД 40-102-06 -г баримтлан ажиллах шаардлагатай. Хоолойн диаметр DN50, DN100 мм байна. Шугам сүлжээнд шалгах таглаа, цэвэрлэгээ төлөвлөв. Бохир усны босоо шугаман дахь шалгах таглааг шалнаас дээш 1 метрт, Агаар солилцуулах хоолойг барилгын дээврээс дээш 0.5 метрт гаргах ба шугамын налуу зургийн дагуу угсрах хэрэгтэй. Шугам хоолойн угсралт дууссаны дараа усаар шахаж шалгах хэрэгтэй. Хоолойн холбох цэгийн ховилын тэмдэгтийг барилгын шалны $\pm 0.00 =$ тай харьцуулж авав.


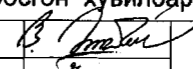


Барилгын зураг төсөл		"Эрчим хүчний хэмнэлттэй нэг маягийн хувийн орон сууц" Тоосгон хувилбар/44/			ЦБУ		
Захирал	Ц.Энхболд	Зургийн бүрдэл, таних тэмдэг, тайлбар бичиг			Масштаб		
Инженер	П.Чулуунцэцэг	Үе шат	Хуудас	Бүх хуудас			
Гүйцэтгэсэн	П.Чулуунцэцэг	А3	1	4			
Утас, факс: 70144099, 99092465	Шалгасан	Б.Цэрэнванчиг	ЕГ шифр: 0П-02/2011		ТГ шифр: ТЖ-10/ 2011		
"ТҮВШИНЖИН" ХХК			Файл: Neg maygin suuts us				

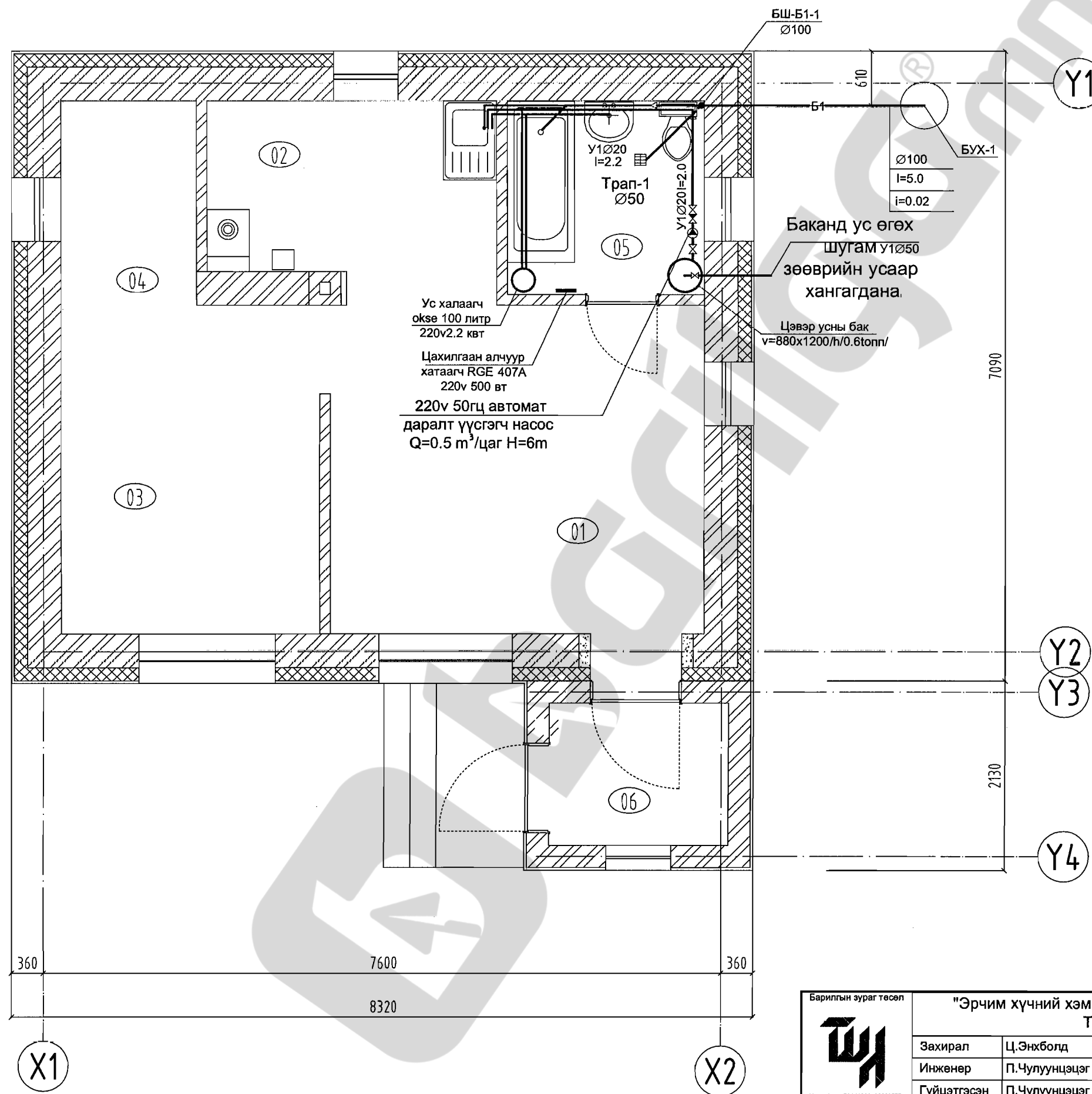
МАТЕРИАЛЫН ТҮҮВЭР

Д/Д	Тэмдэглэгээ	Материалын нэр	Тоо шир	Нэгж жин	Тайлбар
УСАН ХАНГАМЖ					
1		Хуванцар хоолой Ø50	1.5		у/м
2		Мөн адил Ø20	13.0		у/м
3		Мөн адил Ø15	7.5		у/м
4		Хоолойн дулаалга Ø50	1.5		у/м
5		Мөн адил Ø20	13.0		у/м
6		Мөн адил Ø15	7.5		у/м
7		Бөмбөлгөн хаалт Ø50	1		ш
8		Бөмбөлгөн хаалт Ø20	3		ш
9		Бөмбөлгөн хаалт Ø15	1		ш
10		Ус юүлэгч Ø25	1		ш
11		Отвод Ø15	5		ш
12		Отвод Ø20	3		ш
13		Гуравлагч 15/15/15	2		ш
14		Гуравлагч 20/20/20	1		ш
15		Гуравлагч 20/20/15	3		ш
16		Шилжвэр 20x15	2		ш
17	POLY ROND TANK	Цэвэр усны бак v=880x1200/h/0.6tonn/	1	-	КОМ
18	Wilo-JET HMS	220v 50гц автомат даралт үүсгэгч насос Q=0.5 м³/цаг H=6m	1		КОМ
19		Ус халаагч оксө 100 литр 220v2.2 квт	1		КОМ
20		Мойкны ус холигч	1		КОМ
21		Угаагуурын ус холигч	1		КОМ
22		Шүршүүрийн ус холигч	1		КОМ
23		Суултуурын уян холбоос	1		ш

Д/Д	Тэмдэглэгээ	Материалын нэр	Тоо шир	Нэгж жин	Тайлбар
БОХИР УС					
1	НТЕМ 11011003000	Хуванцар хоолой Ø100	20.0		у/м
2	НТЕМ 11010503000	Мөн адил Ø50	5.0		у/м
3	НТВ 1202050087	Мөн адил К 90-50	2		ш
4	НТВ 1202100045	Отвод 0-135°-100	5		ш
5		Отвод 0-135°-50	2		ш
6	НТЕА 1203100100087	Шулуун гуравлагч 100x100	2		ш
7	НТЕА 1203100050087	Мөн адил 100x50	2		ш
8	НТЕА 1203050050087	Мөн адил 50x50	1		ш
9	НТЕА 1203100100067	Ташуу гуравлагч 100x100	1		ш
10	НТРЕ 1209100	Шалгах таглаа Ø100	1		ш
11	НТР-В 1217100050	Шилжвэр 100x50	1		ш
12		Цэвэрлэгээ Ø 100	1		ш
13		Шаазан жорлон ташуу гаргалгаатай	1		КОМ
14		Шаазан угаагуур лонх хэлбэртэй сифоны хамт	1		КОМ
15		Мойк 2 эргэлтэй сифоны хамт	1		КОМ
16		Ванна сифоны хамт	1		КОМ
17		Агааржуулах толгой Ø100	1		ш
18		Трап Ø50	1		ш

 Утас, факс: 70144999, 99999555 "ТҮВШИНЖИН" ХХК	"Эрчим хүчний хэмнэлттэй нэг маягийн хувийн орон сууц" Тоосгон хувилбар /44/			ЦБҮ		
	Захирал	Ц.Энхболд	 Материалын түүвэр	Масштаб		
	Инженер	П.Чулуунцэцэг		Үе шал	Хуудас	Бүх хуудас
	Гүйцэтгэсэн	П.Чулуунцэцэг		А3	2	4
	Шалгасан	Б.Цэвэрнянчиг	ЕГ шифр:	ТГ шифр: ТЖ-10/ 2011		
				Файл: Neg mayjin suits us		


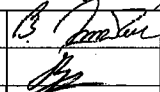
1-Р ДАВХРЫН ЦЭВЭР, БОХИР УСНЫ ШУГАМЫН БАЙГУУЛАЛТ М1:50



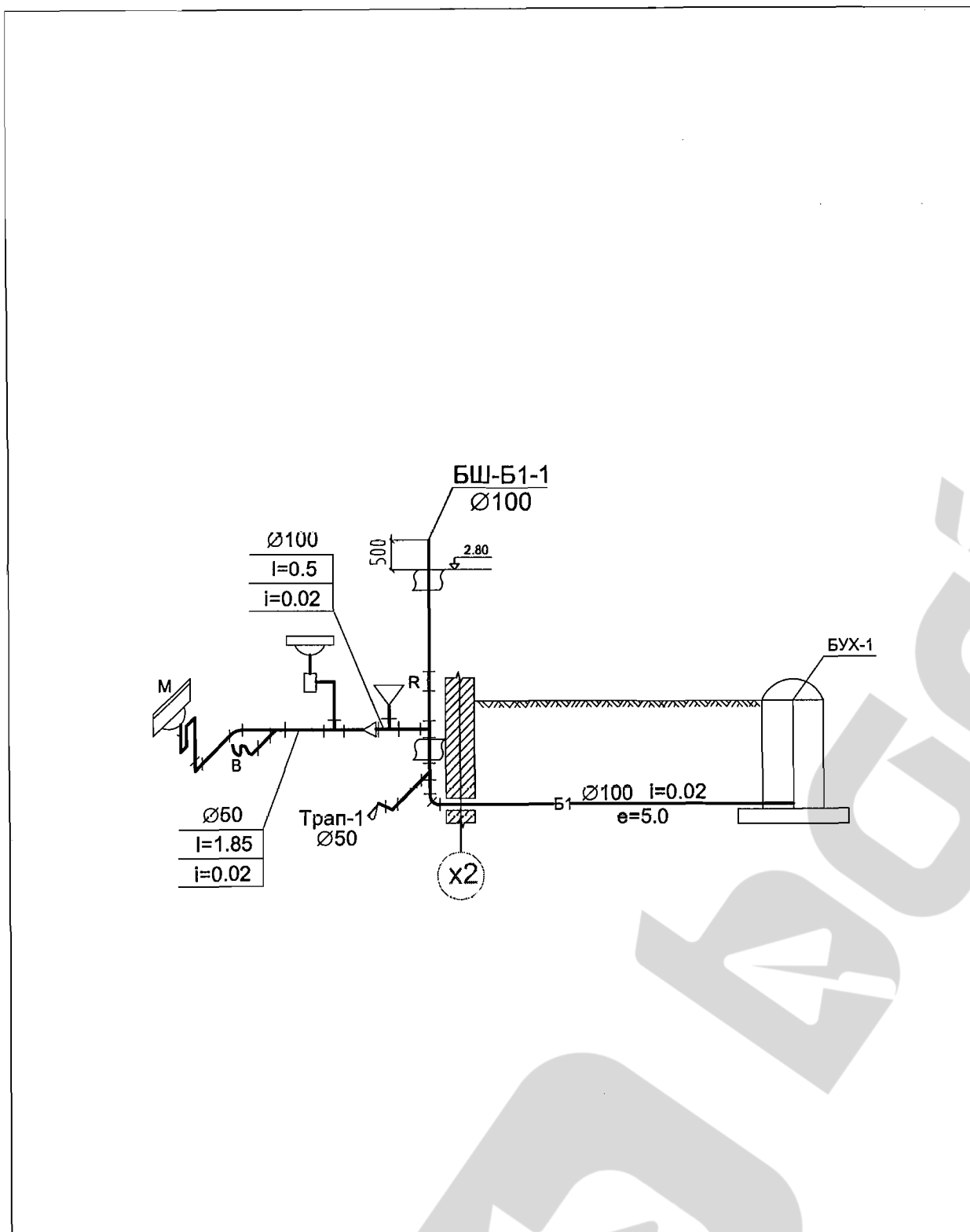
Өрөө тасалгааны тодорхойлолт

№	Нэр
1	Зочны өрөө
2	Гал тогоо
3	Унтлагын өрөө
4	Хүүхдийн өрөө
5	Ариун цэврийн өрөө
6	Гонх
	Бүгд

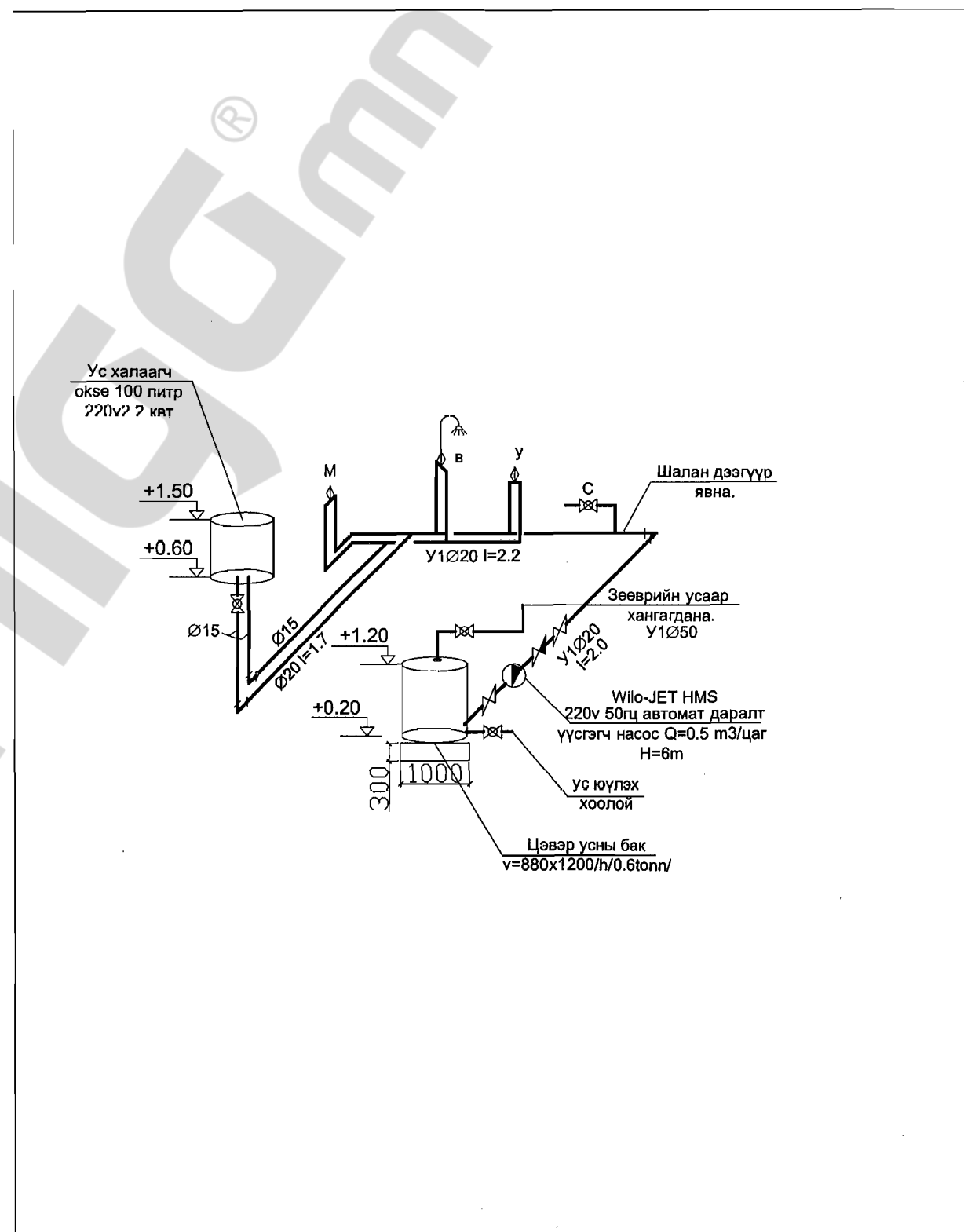
Зөвшөөрөлцсөн:		
БА	Г.Ариунтуяа	
ББ	Х.Дарааоорон	<i>[Signature]</i>
ХС	Ц.Энхболд	
ДГ.ХТ.	Ц.Цэрэнпил	
ХД,ГД.	З.Пүрэвсүрэн	

Барилгын зураг төсөл			"Эрчим хүчний хэмнэлттэй нэг маягийн хувийн орон сууц" Тоосгон хувилбар /44/			ЦБУ			
 Утас, факс: 70144900, 09989555 "ТҮВШИНЖИН" ХХК	Захирал	Ц.Энхболд	 1-р давхрын цэвэр, бохир усны шугамын байгуулалт	Масштаб: М1:50					
	Инженер	П.Чулуунцэцэг		Үе шат	Хуудас	Бүх хуудас			
	Гүйцэтгэсэн	П.Чулуунцэцэг		А3	3	4			
	Шалгасан	Б.Цэрэнванчиг	ЕГ шифр:	ТГ шифр: ТЖ-10/ 2011			Файл: Neg maygiin suuts us		

БОХИР УСНЫ ШУГАМЫН ТОЙМ М-үгүй



ЦЭВЭР УСНЫ ШУГАМЫН ТОЙМ М-үгүй



Барилгын зураг төсөл		"Эрчим хүчний хэмнэлттэй нэг маягийн хувийн орон сууц" Тоосгон хувилбар/44/		ЦБУ		
Захирал	Ц.Энхболд	Цэвэр бохир усны шугамын тойм		Масштаб: М1:50		
Инженер	П.Чулуунцэцэг			Үе шат	Хуудас	Бүх хуудас
Гүйцэтгэсэн	П.Чулуунцэцэг	ЕГ шифр:		А3	4	4
Шалгасан	Б.Цэрэнванчиг	ТГ шифр: ТЖ-10/ 2011		Файл: Neg maygiin suuts us		

ЗУРГИЙН БҮРДЭЛ

Хуудас	Зургийн нэр	Тайлбар
ХТ-1	Ердийн халаалтай сууцны зургийн бүрдэл, тайлбар бичиг, материалын түүвэр	
ХТ-2	Ердийн халаалттай сууцны самбарын тооцооны бүдүүвч, таних тэмдэг	
ХТ-3	Ердийн халаалттай сууцны гэрэлтүүлэг, хүчит төхөөрөмжийн байгуулалт	
ХТ-4	Халаах хэрэгсэлтэй сууцны тайлбар бичиг, материалын түүвэр	
ХТ-5	Халаах хэрэгсэлтэй сууцны самбарын тооцооны бүдүүвч, таних тэмдэг	
ХТ-6	Халаах хэрэгсэлтэй сууцны гэрэлтүүлэг, хүчит төхөөрөмжийн байгуулалт	
ХТ-7	Аянга хамгаалалт ба газардуулгын байгуулалт	

МАТЕРИАЛЫН ТҮҮВЭР

Д/Д	Нэр	Маяг	Хэм/нэгж	Тоо	Тайлбар	
1	Оролтын ерөнхий самбар. IP>30, 540*600*165хэмжээтэй. а/ Ачаалал таслагч ВН-32 2Р 63А б/ Электрон тоолуур 220В, 5А в/ Цэнэг шавхагч ОПС1-В/4 г/ Гал хамгаалагч 63А д/ Дифференциал автомат АД12 2Р 63А/100мА е/ Автомат таслуур ВА47-29 1Р 16А ж/ Дифференциал автомат АД12 2Р 16А/10мА з/ Дифференциал автомат АД12 2Р 25А/30мА к/ Дифференциал автомат АД12 2Р 32А/30мА	-1ш -1ш -3ш -3ш -1ш -1ш -3ш -1ш	ХОСОС 6групптэй самбар	КОМ	1	Мон-Хорус

ЕРДИЙН ХАЛААЛТАЙ МАТЕРИАЛЫН ТҮҮВЭР

2	3*60Вт чадалтай эрчим хүчний хэмнэлттэй гэрэлтүүлэгч таазнаас дүүжлэх патрон		ш	4	
3	1*100Вт чадалтай эрчим хүчний хэмнэлттэй хананд тоноглох хамгаалагдсан гэрэлтүүлэгч		ш	2	
4	Хөдөлгөөний мэдрэгчтэй хананд тавих хамгаалагчтай гэрэлтүүлэгч		ш	1	
5	250В-ын хүчдэлтэй хананд далд тоноглох ус чийгнээс хамгаалагдсан газардуулгын контакттай розетка 1*15А		ш	2	
6	250В-ын хүчдэлтэй хананд далд тоноглох газардуулгын контакттай 1 байртай розетка 1*32А		ш	1	
7	250В-ын хүчдэлтэй хананд далд тоноглох газардуулгын контакттай 2 байртай розетка 2*25А		ш	8	
8	Далд тавих ердийн нэг туйлт унтраалга	250В 10А	ш	2	
9	Далд тавих ердийн хоёрлосон туйлт унтраалга	250В 16А	ш	4	
10	Унтраалга розетка далд тавих хайрцаг	КУВ-1М	ш	20	
11	Далд утас салбарлах хайрцаг	КОР-74	ш	6	
12	Люстрын өлгөх дэгээ		ш	7	
13	Уян оруулга	ВВ-22У3	КОМ	3	
14	1*2.5 кв.мм хөндлөн огтлолтой зэс голтой ПВХ тусгаарлагчтай утас	ПВ-660	м	50	
15	Мөн адил 1*4кв.мм	ПВ-660	м	80	
16	Пластмассан хоолой ф26 3м	РВС-26	м	50	
17	Пластмассан хоолой тогтоогч ф26		ш	20	
18	Пластмассан хоолойны гуравлагч, өнцөглөгч ф26		ш	7	

АЯНГА ХАМГААЛАЛТЫН ТҮҮВЭР

19	Гүйдэл буулгагч бөөрөнхий ган төмөр	φ 12мм	м	10	
20	Туузан төмөр 40х4	40х4	м	40	
21	Газардуулгын электрод булан төмөр 50х50	50*50 L-3000	ш	6	

Тайлбар бичиг

Эрчим хүчний хэмнэлттэй нэг маягийн хувийн орон сууцны барилгын цахилгааны хэсгийн ажлын зураг төслийг хийж гүйцэтгэхдээ барилга архитектур, технологи, сантехникийн хэсгийн даалгаврыг үндэслэн, Орон сууц олон нийтийн барилгын цахилгаан тоног тохөөрөмжийг төлөвлөх ба угсрах БД 43-102-07 дагуу хийж гүйцэтгэв.

Цахилгаан хангамж

Барилгын оролтонд 220В-ын газардуулсан саармагтай систем хэрэглэхээр төлөвлөв.

Оролтын самбарууд

Оролтын самбарт 1фазын электрон тоолуур хамгаалалтын таслагч, төхөөрөмж автомат салгуур бүхий самбарыг хананд нишинд суулгаж тавина. Самбарт давтан газардуулга хийж өгнө. Оролтын самбарыг шалнаас дээш 1,5м-ын өндөрт байрлуулна.

Дотор гэрэлтүүлэг

Гэрэлтүүлгийн шугаманд ПВ маркийн утасыг пластмассан хоолойд сүвлэн нүхтэй хавтангийн дагуу далд монтажлана. Төхөөрөмжийн болон гэрэлтүүлгийн шугамын утасын салбарлалтын галд тэсвэрлэлтэй зориулалтын салбарлах хайрцаганд дотор технологийн горимийг баримтлан гүйцэтгэх шаардлагатай. Төхөөрөмжүүдэд газардуулгын контакттай розетка хэрэглэх ба шугамын пластмассан хоолойд сүвлэн шал ба ханаар далд тавина. Унтраалгуудыг шалнаас 1.0-1.2м-ийн, розеткуудыг 0.3-0.5м-ийн өндөрт тоноглоно. Тоног төхөөрөмжийн розеткуудийг шалнаас дээш 1,5м-т өндөрт байрлуулна.

Хүчит төхөөрөмж.

Хүчит төхөөрөмжинд лысыва маягийн хоол бэлтгэдэг цахилгаан плитка ус халаагч цахилгааны хэмнэлтэй автомат ажиллагаатай халаалтын хэрэгсэл тавихаар төлөвлөв. Төхөөрөмжийн шугаманд ПВ маягийн зэс голтой утсыг пластмассан хоолойд сүвлэн ханаар далд тавьж гүйцэтгэнэ.

Газардуулга ба аянга хамгаалалт.

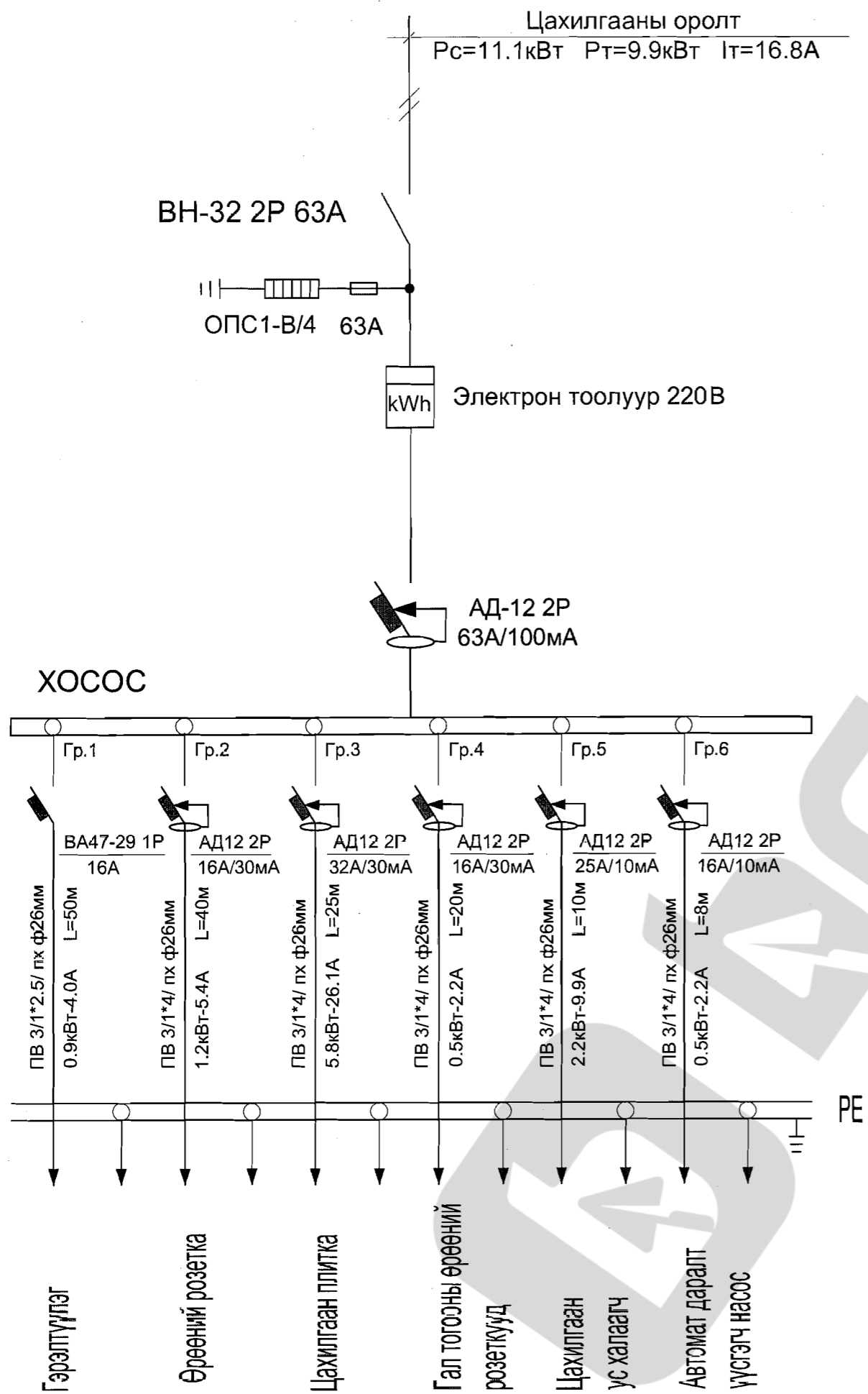
Аянга хамгаалалтын дээврийн хийц хэсэглэлийг үндэслэн "Барилга байгууламжийн аянга хамгаалалтын зураг төсөл зохиох заавар БД 43-103-08" баримтлан гүйцэтгэв. Үүнд: Барилгын дээвэр хүрээ ба шувуу нурууны дагуу 12мм голчтой ган утсаар аянгийн тор гүйцэтгэж сөөлжсөн 2 булангаар буулт хийж газардуулна. Газардуулганд 50х50-ийн 3м урт электродыг 3м-ын зайтайгаар газарт зоож 0,7м гүнд 40х4-ын туузан гангаар холбоно. Дээвэр дээр гарсан утааны янданг хамт газардуулна.

Цахилгаан төхөөрөмж гэрэлтүүлэг аянга хамгаалалтын угсралтын ажлыг мэргэжлийн байгууллагаар гал, техник аюулгүй дүрмийн дагуу хийж гүйцэтгүүлэх шаардлагатай.

Бүх угсралтын ажлыг Цахилгаан байгууламжийн дүрэм БД43-101-03, БНБД 3.05.06-90-ын дагуу хийж гүйцэтгэвэл зохино.



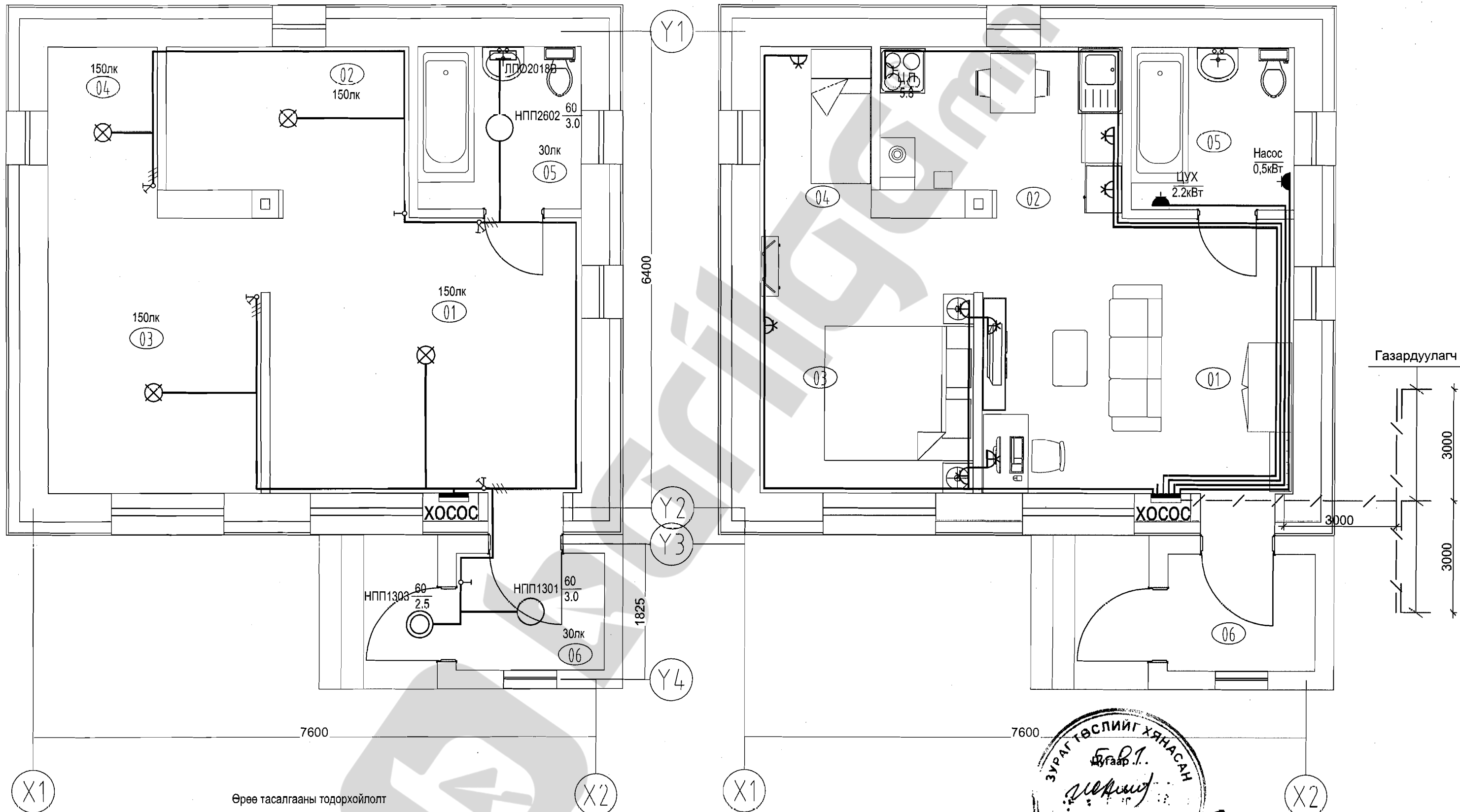
Инженер	Эрчим хүчний хэмнэлттэй нэг маягийн хувийн орон сууц Тоосгон ханатай хувилбар		ХТ			
	Гүйцэтгэсэн	Л.Түвшинцэнгэл	Ердийн халаалттай сууцны зургийн бүрдэл, тайлбар бичиг, материалын түүвэр	Масштаб		
	Шалгасан	Ц.Цэрэнпил	ЕГ шифр: ӨП-02/2011	Үе шат	Хуудас	Бүх хуудас
	Л.Түвшинцэнгэл		А.3	1	7	



- Хөдөлгөөний мэдрэгчтэй хананд тавих хамгаалагдсан гэрэлтүүлэгч
- Спириал чийдэнтэй таазанд тоноглох хамгаалагдсан гэрэлтүүлэгч
- Флуорисцент чийдэнтэй таазнаас дүүжлэх патрон LX-60Вт
- Хананд далд тоноглох газардуулгын контактай ус чийгнээс хамгаалагдсан розетка 15А
- Хананд далд тоноглох ердийн газардуулгын контактай хоёрлосон розетка 2*15А
- Хананд далд тоноглох ердийн газардуулгын контактай люсованы розетка 25А
- Хананд далд тоноглох ердийн нэг туйлт унтраалга 10А
- Хананд далд тоноглох ердийн хоёр туйлт унтраалга 16А
- Дугуй огтлолтой төмөр
- Туузан төмөр 40x4
- Газардуулгын электрод



Эрчим хүчний хэмнэлттэй нэг маягийн хувийн орон сууц Тоосгон ханатай хувилбар				ХТ		
	Инженер	Л.Түвшинцэнгэл	Ердийн халаалтай сууцны самбарын тооцооны бүдүүвч, ганих гэмдэл	Масштаб		
	Гүйцэтгэсэн	Ц.Цэрэнпил		Үе шат	Хуудас	Бүх хуудас
	Шалгасан	Л.Түвшинцэнгэл		А.3	2	7
"Өрнөлпроект" ХХК			ЕГ шифр: ӨП-02/2011	2011 он		
			ТГ шифр:			

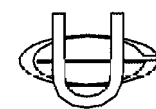


Өрөө тасалгааны тодорхойлолт

Д/Д	Нэр	Талбай м2
1	Зочны өрөө	15.54
2	Гал тогоо	6.89
3	Унтлагын өрөө	10.65
4	Хүүхдийн өрөө	3.45
5	Ариун цэврийн өрөө	4.80
6	Гонх	3.20

Зөвшөөрөлцсөн

БА	Д.Цэвэлмаа
ББ	Ж.Шажинбат
ХС, ДМ	Ц.Энхболд
ЦБУ	П.Чулуунцэцэг
ХЛ, ГЛ	Б.Батдагван



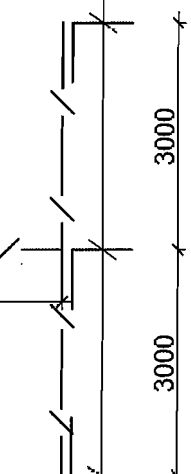
"Өнөлпроект" ХХК

Эрчим хүчний хэмнэлттэй нэг м'яагийн хувийн орон сууц
Тоосгон ханатай хувилбар

Инженер	Л.Түвшинцэнгэл	 Ердийн халаалттай сууцны гэрэлтүүлэг, хүчит тохооромжийн байгуулалт	ХТ		
Гүйцэтгэсэн	Ц.Цэрэнпил		 ЕГ шифр: ӨП-02/2011 ТГ шифр:	Масштаб М1:50	
Шалгасан	Л.Түвшинцэнгэл			Үе шат	Хуудас
			А.3	3	7



Газардуулагч



Тайлбар бичиг

Эрчим хүчний хэмнэлттэй нэг маягийн хувийн орон сууцны барилгын цахилгааны хэсгийн ажлын зураг төслийг хийж гүйцэтгэхдээ барилга архитектур, технологи, сантехникийн хэсгийн даалгаврыг үндэслэн, Орон сууц олон нийтийн барилгын цахилгаан тоног төхөөрөмжийг төлөвлөх ба угсрах БД 43-102-07 дагуу хийж гүйцэтгэв.

Цахилгаан хангамж

Барилгын оролтонд 220В-ын газардуулсан саармагтай систем хэрэглэхээр төлөвлөв.

Оролтын самбарууд

Оролтын самбарт 1 фазын электрон тоолуур хамгаалалтын таслагч, төхөөрөмж автомат салгуур бүхий самбарыг хананд нишинд суулгаж тавина. Самбарт давтан газардуулага хийж өгнө. Оролтын самбарыг шалнаас дээш 1,5м-ын өндөрт байрлуулна.

Дотор гэрэлтүүлэг

Гэрэлтүүлгийн шугаманд ПВ маркийн утасыг пластмассан хоолойд сүвлэн нүхтэй хавтангийн дагуу далд монтажлана. Төхөөрөмжийн болон гэрэлтүүлгийн шугамын утасын салбарлалтын галд тэсвэрлэлтэй зориулалтын салбарлах хайрцаганд дотор технологийн горимийг баримтлан гүйцэтгэх шаардлагатай. Төхөөрөмжүүдэд газардуулгын контактай розетка хэрэглэх ба шугамын пластмассан хоолойд сүвлэн шал ба ханаар далд тавина. Унтраалгуудыг шалнаас 1.0-1.2м-ийн, розеткуудыг 0.3-0.5м-ийн өндөрт тоноглоно. Тоног төхөөрөмжийн розеткуудийг шалнаас дээш 1,5м-т өндөрт байрлуулна.

Хүчит төхөөрөмж

Хүчит төхөөрөмжинд лысьва маягийн хоол бэлтгэдэг цахилгаан плитка ус халаагч цахилгааны хэмнэлтэй автомат ажиллагаатай халаалтын хэрэгсэл тавихаар төлөвлөв. Төхөөрөмжийн шугаманд ПВ маягийн зэс голтой утсыг пластмассан хоолойд сүвлэн ханаар далд тавьж гүйцэтгэнэ.

Газардуулга ба аянга хамгаалалт

Аянга хамгаалалтын дээврийн хийц хэсэглэлийг үндэслэн "Барилга байгууламжийн аянга хамгаалалтын зураг төсөл зохиох заавар БД 43-103-08" баримтлан гүйцэтгэв. Үүнд: Барилгын дээвэр хүрээ ба шувуу нурууны дагуу 12мм голчтой ган утсаар аянгийн тор гүйцэтгэж сөөлжсөн 2 булангаар буулт хийж газардуулна. Газардуулганд 50х50-ийн 3м урт электродыг 3м-ын зайтайгаар газарт зоож 0,7м гүнд 40х4-ын туузан гангаар холбоно. Дээвэр дээр гарсан утааны янданг хамт газардуулна.

Цахилгаан төхөөрөмж гэрэлтүүлэг аянга хамгаалалтын угсралтын ажлыг мэргэжлийн байгууллагаар гал, техник аюулгүй дүрмийн дагуу хийж гүйцэтгүүлэх шаардлагатай.

Бүх угсралтын ажлыг Цахилгаан байгууламжийн дүрэм БД43-101-03, БНБД 3.05.06-90-ын дагуу хийж гүйцэтгэвэл зохино.

МАТЕРИАЛЫН ТҮҮВЭР

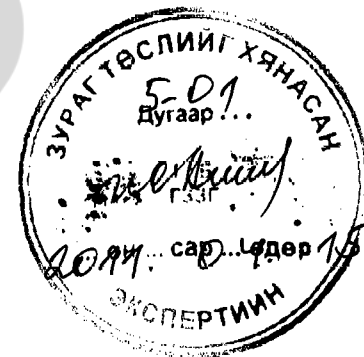
Д/Д	Нэр	Маяг	Хэм/нэгж	Тоо	Тайлбар	
1	Оролтын ерөнхий самбар. IP>30, 540*600*165хэмжээтэй. а/ Ачаалал таслагч ВН-32 2Р 63А б/ Электрон тоолуур 220В, 5А в/ Цэнэг шавхагч ОПС1-В/4 г/ Гал хамгаалагч 63А д/ Дифференциал автомат АД12 2Р 63А/100мА е/ Автомат таслуур ВА47-29 1Р 16А ж/ Дифференциал автомат АД12 2Р 16А/10мА з/ Дифференциал автомат АД12 2Р 32А/30мА		-1ш -1ш -3ш -3ш -1ш -1ш -4ш -2ш	ХОСОС 8групптэй самбар	ком 1	Мон-Хорус

ХАЛААХ ХЭРЭГСЭЛТЭЙ МАТЕРИАЛЫН ТҮҮВЭР

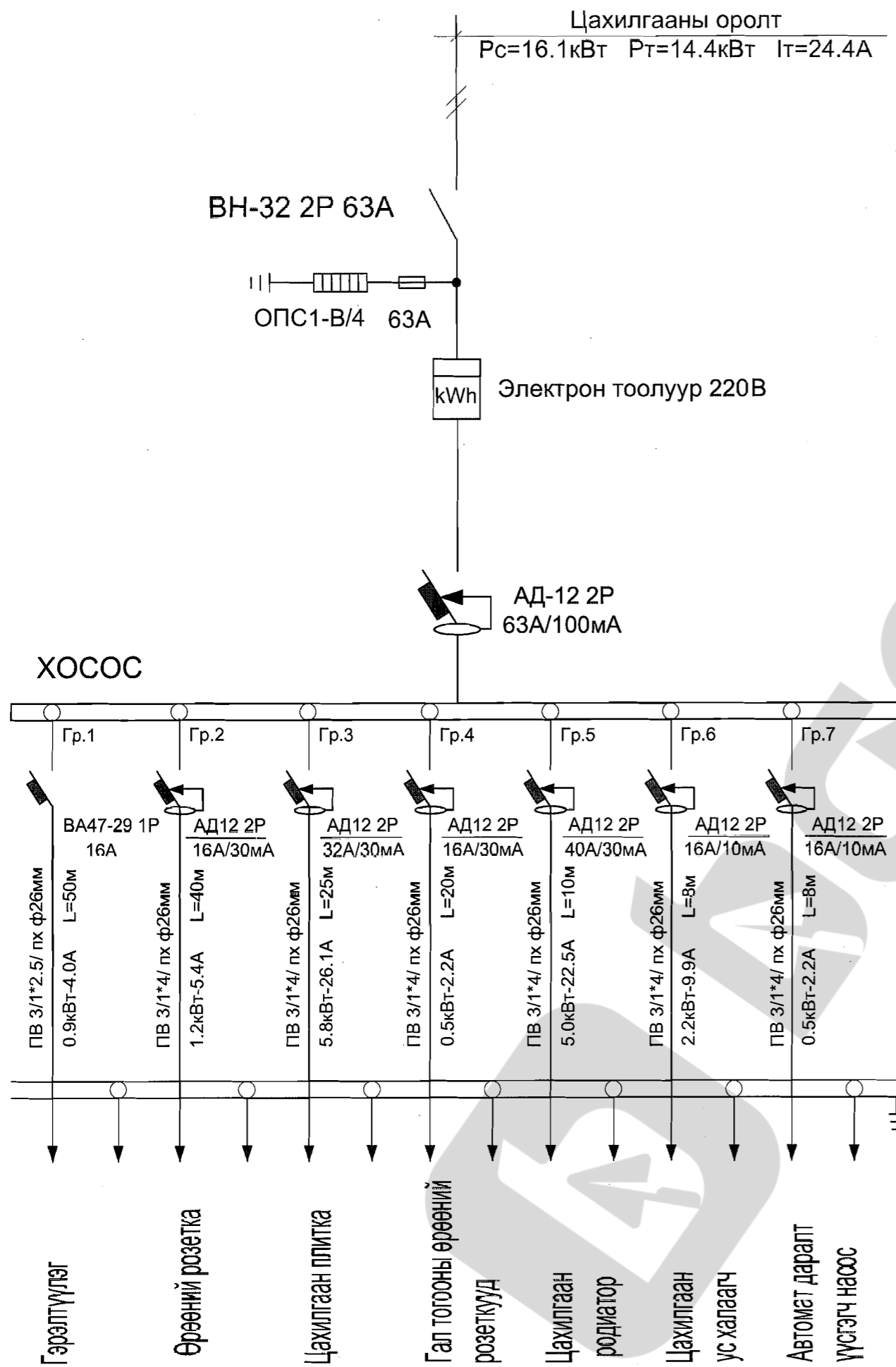
2	3*60Вт чадалтай эрчим хүчний хэмнэлттэй гэрэлтүүлэгч таазнаас дүүжлэх патрон		ш	4	
3	1*100Вт чадалтай эрчим хүчний хэмнэлттэй хананд тоноглох хамгаалагдсан гэрэлтүүлэгч		ш	2	
4	Хөдөлгөөний мэдрэгчтэй хананд тавих хамгаалагчтай гэрэлтүүлэгч		ш	1	
5	250В-ын хүчдэлтэй хананд далд тоноглох ус чийгнээс хамгаалагдсан газардуулгын контактай розетка 1*15А		ш	2	
6	250В-ын хүчдэлтэй хананд далд тоноглох газардуулгын контактай 1 байртай розетка 1*32А		ш	1	
7	250В-ын хүчдэлтэй хананд далд тоноглох газардуулгын контактай 2 байртай розетка 2*25А		ш	10	
8	Далд тавих ердийн нэг туйлт унтраалга	250В 10А	ш	2	
9	Далд тавих ердийн хоёрлосон туйлт унтраалга	250В 16А	ш	4	
10	Унтраалга розетка далд тавих хайрцаг	КУВ-1М	ш	20	
11	Далд утас салбарлах хайрцаг	КОР-74	ш	6	
12	Люстрын өлгөх дэгээ		ш	7	
13	Уян оруулга	ВВ-22УЗ	ком	3	
14	1*2.5 кв.мм хөндлөн огтлолтой зэс голтой ПВХ тусгаарлагчтай утас	ПВ-660	м	50	
15	Мөн адил 1*4кв.мм	ПВ-660	м	80	
16	Пластмассан хоолой ф26 3м	PVC-26	м	50	
17	Пластмассан хоолой тогтоогч ф26		ш	20	
18	Пластмассан хоолойны гуравлагч, өнцөглөгч ф26		ш	7	

АЯНГА ХАМГААЛАЛТЫН ТҮҮВЭР

19	Гүйдэл буулгагч бөөрөнхий ган төмөр	ф 12мм	м	10	
20	Туузан төмөр 40х4	40х4	м	40	
21	Газардуулгын электрод булан төмөр 50х50	50*50 L-3000	ш	6	



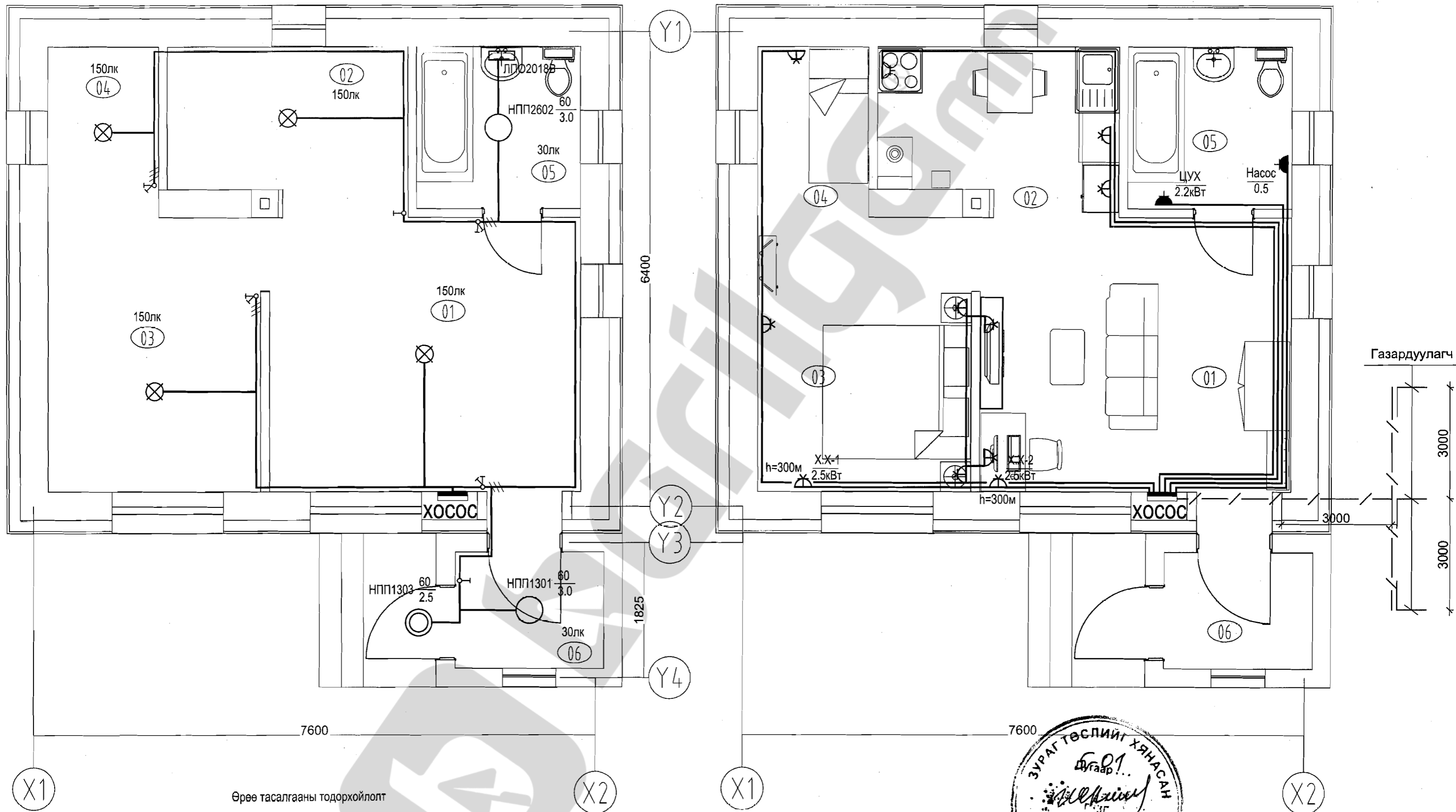
Эрчим хүчний хэмнэлттэй нэг маягийн хувийн орон сууц Тоосгон ханатай хувилбар					ХТ		
Инженер Гүйцэтгэсэн Шалгасан	Л.Түвшинцэнгэл	Ц.Цэрэнпил	Л.Түвшинцэнгэл	Халаах хэрэгсэлтэй сууцны тайлбар бичиг, материалын түүвэр	Масштаб		
				ЕГ шифр: ӨП-02/2011	Үе шат	Хуудас	Бүх хуудас
					А.3	4	7



- Хөдөлгөөний мэдрэгчтэй хананд тавих хамгаалагдсан гэрэлтүүлэгч
- Спириал чийдэнтэй таазанд тоноглох хамгаалагдсан гэрэлтүүлэгч
- Флуорисцент чийдэнтэй таазнаас дүүжлэх патрон LX-60Вт
- Хананд далд тоноглох газардуулгын контактай ус чийгнээс хамгаалагдсан розетка 15А
- Хананд далд тоноглох ердийн газардуулгын контактай хоёрлосон розетка 2*15А
- Хананд далд тоноглох ердийн газардуулгын контактай люсованы розетка 25А
- Хананд далд тоноглох ердийн нэг туйлт унтраалга 10А
- Хананд далд тоноглох ердийн хоёр туйлт унтраалга 16А
- Дугуй огтлолтой төмөр
- Туузан төмөр 40x4
- Газардуулгын электрод



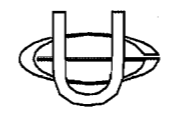
	Эрчим хүчний хэмнэлттэй нэг маягийн хувийн орон сууц Тоосгон ханатай хувилбар			ХТ		
	Инженер	Л.Түвшинцэнгэл		Халаах хэрэгсэлтэй сууцны самбарын тооцооны бүдүүвч, таних тэмдэг		
	Гүйцэтгэсэн	Ц.Цэрэнпил				
	Шалгасан	Л.Түвшинцэнгэл		Үе шат	Хуудас	Бүх хуудас
"Өрнөлпроект" ХХК				А.3	5	7
			ТГ шифр: ӨП-02/2011			
			ТГ шифр:			
			2011 он			



Өрөө тасалгааны тодорхойлолт

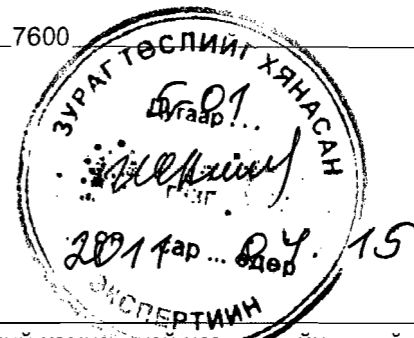
Д/Д	Нэр	Талбай м2
1	Зочны өрөө	15.54
2	Гал тогоо	6.89
3	Унтлагын өрөө	10.65
4	Хүүхдийн өрөө	3.45
5	Ариун цэврийн өрөө	4.80
6	Гонх	3.20

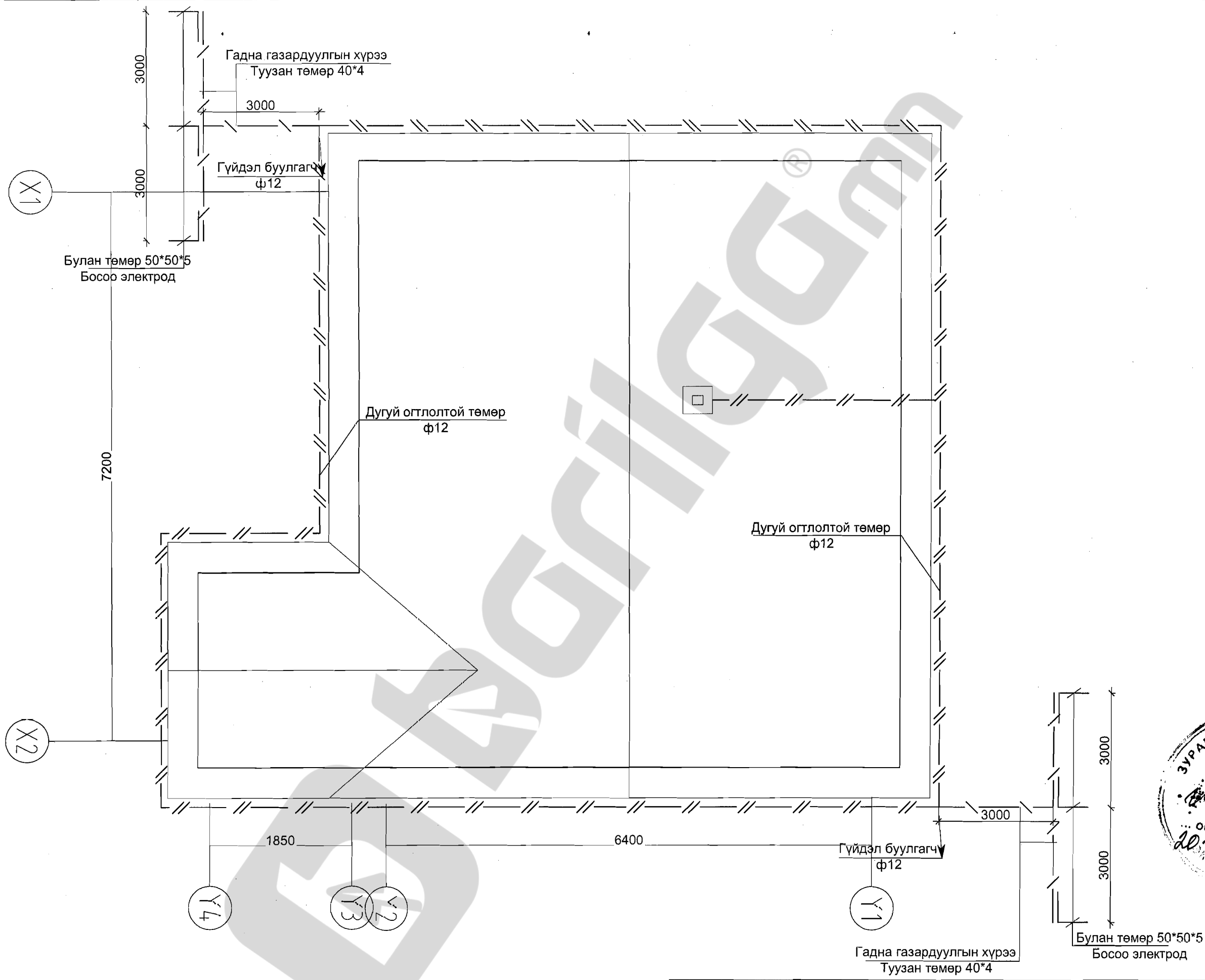
Зөвшөөрөлцсөн	
БА	Д.Цэвэлмаа
ББ	Ж.Шажинбат
ХС, ДМ	Ц.Энхболд
ЦБУ	П.Чулуунцэцэг
ХЛ, ГЛ	Б.Батдэлгэр

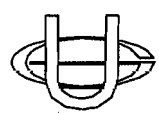


"Өрнөлпроект" ХХК

Эрчим хүчний хэмнэлттэй нэг шалгийн хувийн орон сууц Тоосгон ханатай хувилбар			ХТ		
Инженер	Л.Түвшинцэнгэл	Халаах хэрэгсэлтэй сууцны гэрэлтүүлэг, хүчит төхөөрөмжийн байгуулалт	Масштаб М1:50		
Гүйцэтгэсэн	Ц.Цэрэнпил		Үе шат	Хуудас	Бүх хуудас
Шалгасан	Л.Түвшинцэнгэл		А.3	6	7
ЕГ шифр: ӨП-02/2011			2011 он		
ТГ шифр:					





	Эрчим хүчний хэмнэлттэй нэг маягийн хувийн орон сууц Тоосгон ханатай хувилбар			ХТ		
	Инженер	Л.Түвшинцэнгэл	<i>[Signature]</i>	Аянга хамгаалалт ба газардуулгын байгуулалт		
	Гүйцэтгэсэн	Ц.Цэрэнпил	<i>[Signature]</i>	Масштаб	M1:50	
	Шалгасан	Л.Түвшинцэнгэл	<i>[Signature]</i>	Үе шал	Хуудас	Бүх хуудас
"Өрнөлпроект" ХХК			ЕГ шифр: ӨП-02/2011	А.3	7	7
			ТГ шифр:			2011 он

ХД МАРКИЙН ҮНДСЭН ИЖ БҮРДЭЛ АЖЛЫН ЗУРГИЙН ЖАГСААЛТ

ТАНИХ ТЭМДЭГ

	Тайлбар
ХД-1	Нүүр хуудас,
ХД-2	Материалын түүвэр
ХД-3	1-р давхрын холбоо дохиоллын байгуулалт, Угсралтын бүдүүвч

Тайлбар

- Орон сууцны барилгын холбоо дохиоллын ажлын зургийг барилгын төлөвлөлт, байгуулалтын дагуу зохих норм дүрмийг үндэслэн хийж гүйцэтгэв.
Үүнд: Холбоо дохиоллын ажлын зураг хийх УСТ 3757.14-83
Барилга байгууламжийн гал унтраах төхөөрөмж, дохиоллын хөрсгөл БИБД-21-04-05
Барилгын зурагт холбоо дохиоллын тоног төхөөрөмжүүдийн тэмдэглэгээ MNS5532:2005
Барилгын дотор холбоо, дохиоллын сувагчлал ба кабелийн угсралт хийх MNS5471:2005 /ДБХЯ-ны сайдын 1995 оны 5-р сарын 10-ны өдрийн 127-р тушаал/

II. Зурагт тусгасан үндсэн шийдэл.

- Комп, телефон, КаТВ-ын розеткийг шалны түвшинээс 0.3м-т угсралтыг далд хийнэ.
Бүх угсралтын ажлыг пластмасс хоолойд сүвлэн далд хийнэ.
- Пластмассан хоолой, угсралтын хайрцгийг шалны доогуур далд угсрана.
- Хувиарлах хайрцаг, КаТВ-ийн салбарлагч, сал.хайрцгийг холбооны нишэнд байрлуулна.
- Галын дохиоллын мэдээлэгчийг цутгамал хучилттай буюу дүүжин таазанд байрлуулсан УТР2*2*0.5мм утсаар уян хоолойд сүвлэн холбоно.
- Гар мэдээлэгчийг хананд ил байрлуулсан дан хос утсаар холбоно.
- Интернетын ба Комп. сүлжээний кабелийг пластмассан хоолойд сүвлэж угсрана.
- КаТВ-ийн оролтыг КаТВ-ийн ерөнхий шугамаас агаараар Ф36мм хуванцар хоолойд сүвлэж оруулна.
- Интернет, шугамын радио, кабелийн телевизийн оролтонд зориулан Ф36мм хуванцар хоолойг дээрвээс дээд давхрын самбар руу оруулна.

III. Кабелийн холболт.

- Хотын телефоны оролтыг 1-р давхараар JF 5x2x0,5мм хэлбэрийн кабелиар Ф36мм хуванцар хоолойд сүвлэж хийнэ.
- Хотын телефоны угсралтыг хуваарилах хайрцагнаас УТР хэлбэрийн 2x2x0,5мм утсаар хийнэ.
- Галын ба хам-ын дохиоллын угсралтыг УТР хэлбэрийн 2x2x0,5мм утсаар хийнэ.
- КаТВ-ийн угсралтыг РК-50 хэлбэрийн өндөр үелзлийн кабелиар хийнэ.
- Интернетийн оролтыг агаараар УТР-Cat.6 0.5x4P кабелиар Ф36мм хуванцар хоолойд сүвлэж оруулна.
- Компьютерын сүлжээний кабель, залгагч, холбогчын угсралтыг бүдүүвчид тусгасанаар хийнэ.

IV. Газардуулга.

- Төлөвлөж байгаа тоног төхөөрөмжийг аюулгүй байдлаар ашиглах үйлчлэхийн тулд аппарат хэрэгслийн металл их биеийг газардуулга бүхий хүрээнд гагнаж холбоно.
- Газардуулгын эсэргүүцэл 4,0 Ом-оос хэтрэхгүй байна.



Нэр	Тэмдэглэгээ
Универсаль салбарлах хайрцаг, дугаар	⊗ No1
Телефоны хуваарлах хайцаг, дугаар/хэрэглэгчийн тоо/	⤴ ?-1
Угсралтын давхар хоорондын шилжилт	↕
Угсралтын утас. байгуулалт, бүдүүвч дээрхи дугаар	1
Телефоны хуваарилах бокс	⊗
Цахилгаан тэжээлийн шулуутгагч, хүчдэл гүйдэл баригч	⊠
Электрон автомат телефон станц	⊠
Кабелийн телевизийн /КаТВ/, Комп сүлжээний залгагч	CaTV ⊙ ⊙
Кабелийн телевизийн салбарлагч /4 хэрэглэгчтэй/, дугаар	⊠ 11
Хотын телефоны 4 ялтастай залгуур /зэрэгцээ холбосон/	1 ⊙ 2 ⊙
Галын мэдээлэгч /S-утсааны, H-дулааны, GM-гараар/	⊙ S ⊙ H ⊙
Хяналтын дуран, хамгаалалтын мэдээлэгч	⊠ ⊠
Угсралтын ПВХ хайрцаг /4 чиглэлд нүхтэй/ ил буюу далд	⊠ ⊠ ⊠ ⊠
Угсралтын нимгэн ханатай / шулуун, уян/ ПВХ яндан. эгнээ/урт мм	⊠ ⊠ ⊠ ⊠
Нам үелзлэлийн өсгөгч. дуут дохио өгөгч, дэлгэц	⊠ ⊠ ⊠
Дохиоллын хүлээн авах станц /шалын, хам-ын, өжиглалтын/	FACP SC ⊗
Чанга яригч (таазанд суурилуулах, хананд суурилуулах)	⊠ ⊠
Зарлан мэдээлэх системийн удирдлагын пульт	Удирдлагын пульт
Орцны дуудлагын автомат удирдлагатай хаалганы электрон цоож. 220В. 6А	⊠ ⊠ ⊠
Орцны дуудлагын удирдлагын самбар	⊠
Хананд суурилуулсан орцны дуудлагын үүр	⊠

Барилгын зураг төсөл Утас: 979-11-554280	ЭРЧИМ ХҮЧНИЙ ХЭМНЭЛТТЭЙ НЭГ МАЯГИЙН ХУВИЙН ОРОН СУУЦ (ТООСГОН ХАНАТАЙ ХУВИЛБАР)			Холбоо дохиолал		
	Захирал Инженер Гүйцэтгэсэн Шалгасан	А. Цогтжав Б.Улаанхүү Т.Пүрэвзагд Б.Улаанхүү	2 [Signature] [Signature]	Нүүр хуудас ЕГ шифр: ӨП-02/2011 ТГ шифр:	Масштаб: үе шат: А3 ХД-1 2011 оны 03-р сар	Хуудас ХД-1 3

МАТЕРИАЛЫН ТҮҮВЭР

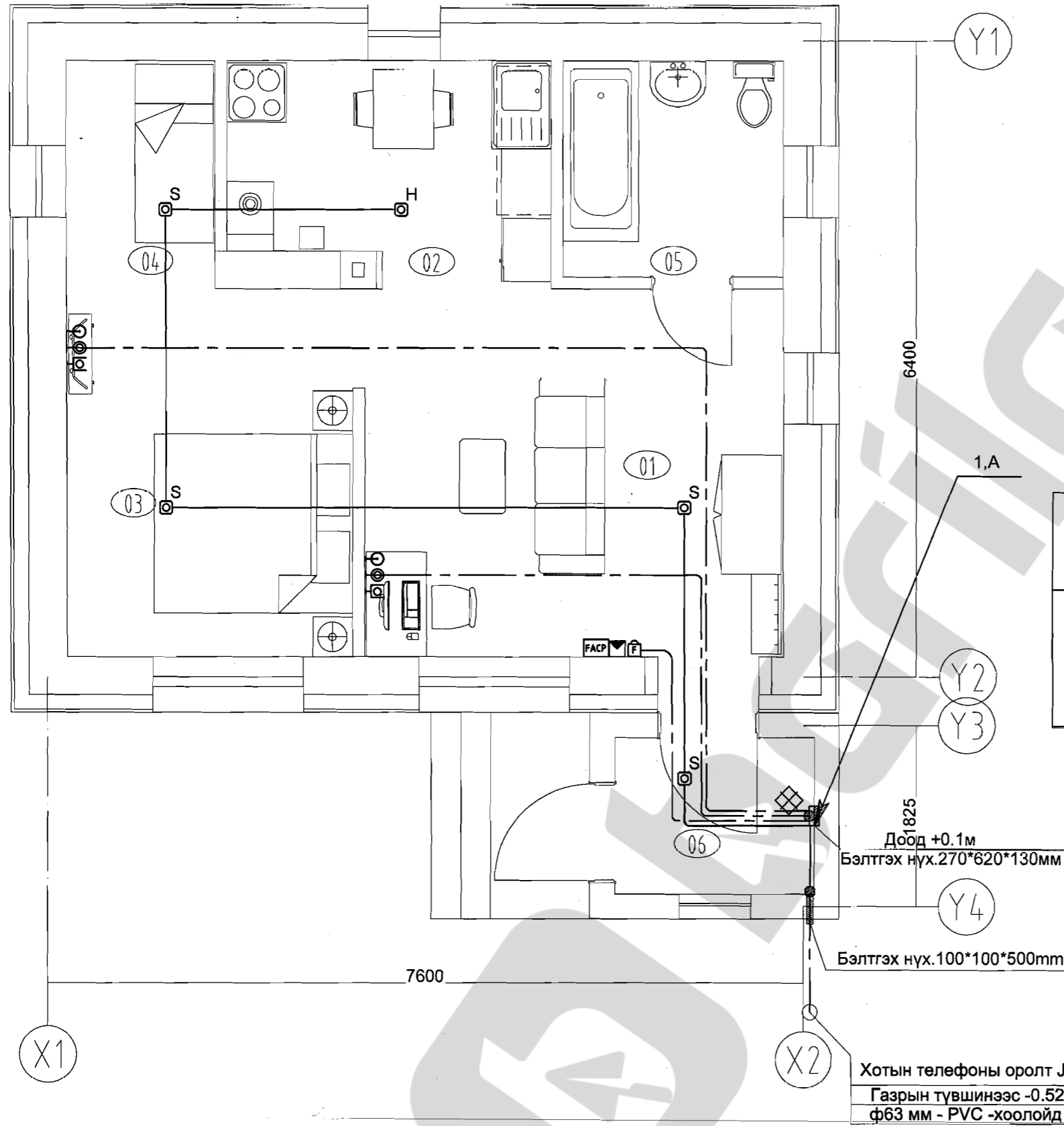
Д/Д	Нэр	Маяг	Хэм. нэгж	Тоо	Тайлбар
Хотын телефон					
1	Телефоны розетка/4ш ялтастай коннектор/	/Модем/	ш	2	
2	Зэс дамжуулагчтай полиэтилен тусгаарлагчтай полиэтилен бүрхүүлтэй 4 судастай утас/өрдийн/	UTP-2x2x0.5мм		40	
3	Олон хосын кабелийг хэрэглэгчтэй холбох телефоны хуваарилах хайрцаг/ПЭ суурьтай/	1/DP-10/	ш	1	
4	Кабелийн хувиарлах бокс/пластмас суурьтай/	БКТ30x2 ил байрлалтай	ш	-	
5	Кабелийн хувиарлах бокс/пластмас суурьтай/	БКТ50x2 ил байрлалтай	ш	-	
6	Зэс дамжуулагчтай полиэтилен тусгаарлагчтай полиэтилен бүрхүүлтэй тосон кабель	JF20x2x0,5мм	м	-	
7	Зэс дамжуулагчтай полиэтилен тусгаарлагчтай полиэтилен бүрхүүлтэй тосон кабель	JF10x2x0,5мм	м	-	
8	25 хүртэл хэрэглэгчийг холбох электрон автомат телефон станц	KX-TDA100	ш	-	
Кабелийн төлөвиз					
1	Задгай зэс дамжуулагчтай ПЭ тусгаарлагчтай ПВ бүрхүүлтэй коаксаль кабель	PK-50.1/0,8мм 75ом279дб/км	м	40	хэрэглэгчийн
2	Кабелийн телевизийн розетка /коаксаль/	5/0,10.16мм далд суулгадаг	ш	2	
3	Кабелийн телевизийн салбарлагч /4 чиглэл/	5-860МГц 4дБ	ш	1	
4	КатВ-ийн гол салбарлагч /4 чиглэл/	5/0,10.16мм ил байрлалтай	ш	1	
Галын дохиолол					
1	2 чиглэл хянах,автомат залгуур бүхий галын дохиололын хүлээн авах станц	270x620x120 мм	ш	1	
2	Утаа мэдрэх хэт улаан туяаны үүсгэгчтэй галын дохиололын мэдээлэгч	i=100мкА Rх-1,1кОм	ш	4	
3	Дулаан мэдрэх хэт улаан туяаны үүсгэгчтэй галын дохиололын мэдээлэгч	i=100мкА Rх-1,1кОм	ш	1	
4	Гараар удирдах галын дохиоллын мэдээлэгч /телефон утасны холбогчтой/	i=100мкА Rх-1,1кОм	ш	1	
5	Галын дохиоллын нөгтгөх хайрцаг	PLB10x2	ш	1	
6	Зэс дамжуулагчтай полиэтилен тусгаарлагчтай утас /өрдийн дан хос/	UTP-2x2x0.5мм	м	40	дохиололын зориулалттай
6	80 дБ хүртэл авиа үүсгэх чадалтай түгшүүрийн дуут дохио өгөгч	270x120x120 мм	ш	1	

Хамгаалалтын дохиолол

1	Хэт улаан туяаны үүсгэгчтэй хөдөлгөөн мэдрэх хамгаалалтын дохиололын мэдээлэгч	Pc-0.01W -- гүйдлийн	ш	-	
2	объект хянах, автомат залгуур бүхий хам-ын дохиололын хүлээн авах станц	270x620x120 мм	ш	-	
3	Зэс дамжуулагчтай полиэтилен тусгаарлагчтай утас /өрдийн дан хос/	UTP-1x2x0.5мм	м	-	дохиололын зориулалттай
4	Ажиглалтын өргөн өнцгийн хараатай хамгаалалтын дохиололын видео дуран	KPC <135* -- гүйдлийн	ш	-	
5	Ажиглалтыг ээлжлэн явуулах дэлгэцтэй хам-ын дохиололын хүлээн авах станц	218x44x200мм	ш	-	
6	Задгай зэс дамжуулагчтай ПЭ тусгаарлагчтай ПВ бүрхүүлтэй коаксаль кабель	PK-50.1/0,8мм 75ом279дб/км	м	-	
Бусад материал тоног төхөөрөмж					
1	Бэлтгэсэн нүхний PVC хаалга,хүрээ	270x620x130мм	ш	1	
2	Нам үелзлэлийн өсгөгч Зурвас 20гц-20кгц	Pc=100Вт	ш	1	
3	Пластмассан булан холбоос	Ф-25мм./ПВХ/	ш	4	
4	Пластмассан хоолой L=3м	Ф-36мм./ПВХ/	ш	2	Босоо шугамд
5	Пластмассан хоолойн муфт / шууд/	Ф-25мм./ПВХ/	ш	3	
5	Угсралтын пластмассан хайрцаг/ ПВХ/ /4ш Ф-25мм-ийн нүхтэй/	150x150x50мм	ш	8	
6	Пластмассан яндан /нимгэн ханатай,уян/ L=100м	Ф-16мм./ПВХ/	ш	1	далд угсралтын / дохиолол /
7	Пластмассан яндан /нимгэн ханатай,шулуун/ L=3м	Ф-25мм./ПВХ/	ш	40	3 эгнээ угсралтын
8	Цахилгаан тэжээлийн шулуутгагч, гүйдэл хүчдэл баригч /UPS/	220 В/24В,6А t=15min.P=2kW	ш	1	
Компьютер сүлжээ					
9	Зэс дамжуулагчтай полиэтилен тусгаарлагчтай полиэтилен бүрхүүлтэй 8 судастай утас/өрдийн/	FT-8x0.5мм	м	40	Комп. сүлжээний зориулалттай
10	Комп.сүлжээний розетка/8ш ялтастай коннектор/	/Модем RJ45 /	ш	2	
11	Комп.сүлжээний салаалагч /HUB/		ш	1	4-port-той

Барилгын зураг төсөл Утас: 979-1-361280	ЭРЧИМ ХҮЧНИЙ ХЭМНЭЛТТЭЙ НЭГ МАЯГИЙН ХУВИЙН ОРОН СУУЦ (ТООСГОН ХАНАТАЙ ХУВИЛБАР)			Халбоо дохиолол		
	Захирал	А.Цогтжав	Инженер	Б.Улаанхүү	Материалын түүвэр	масштаб:
Гүйцэтгэсэн	Т.Пүрэвзагд	Шалгасан	Б.Улаанхүү	ЕГ шифр:	ӨП-02/2011	ТГ шифр:
				үе швт:		хуудас бүх хууд
				А3	ХД-2	3
				2011 оны 03-р сар		

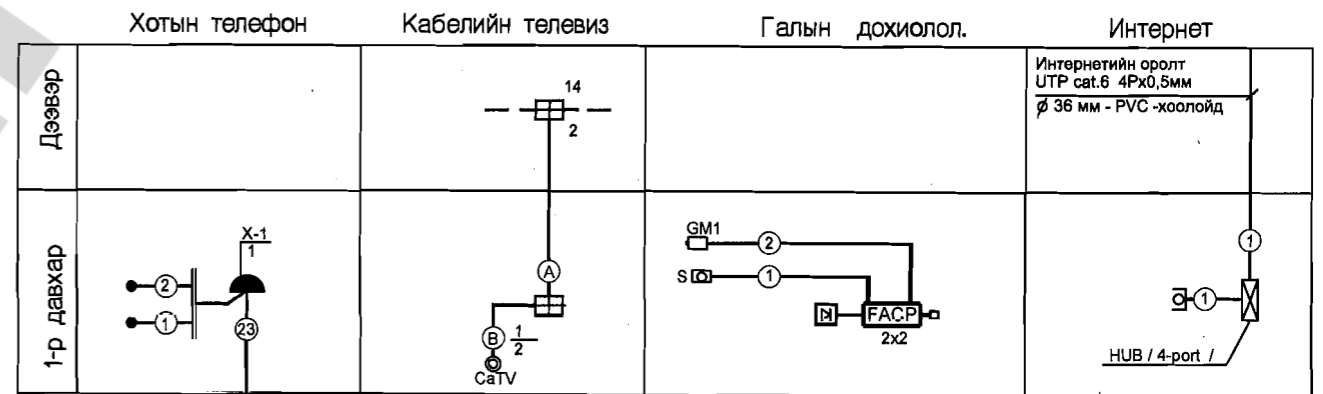
1-Р ДАВХРЫН ХОЛБОО ДОХИОЛЛЫН БАЙГУУЛАЛТ, УГСРАЛТЫН БУДУУВЧ



Өрөө тасалгааны тодорхойлолт

№	Нэр	Талбай м2
1	Зочны өрөө	15.54
2	Гал тогоо	6.89
3	Унтлагын өрөө	10.65
4	Хүүхдийн өрөө	3.45
5	Ариун цэврийн өрөө	4.80
6	Ганх	3.20
	Бүгд	44.53

Угсралтын будуувч



Хотын телефоны оролт JF 5x2x0.5 мм
φ 63 мм - PVC -хоолойд

4-03
2011.04.13.

ЭРЧИМ ХҮЧНИЙ ХЭМНЭЛТТЭЙ НЭГ МАЯГИЙН ХОВИЙН ОРОН СУУЦ (ТООСГОН ХАНАТАЙ ХУВИЛБАР)				Холбоо дохиолол	
Захирал	А. Цогтжав		1-р давхрын холбоо дохиоллын байгуулалт, Угсралтын будуувч	масштаб:	1:50
Инженер	Б.Улаанхүү			үе шат:	хуудас бүх хууд
Гүйцэтгэсэн	Т.Пүрэвзагд		ЕГ шифр: ӨП-02/2011	А3	ХД-3 3
Шалгасан	Б.Улаанхүү		ТТ шифр:	2011 оны 03-р сар	



БАРИЛГЫН ЗУРАГ ТӨСӨЛ
Утас: 976-11-364280

*ЭРЧИМ ТӨСӨЛ ХХК