

ЗУРАГ ТӨСЛИЙН
" ЦАЦ СУВАРГА ИНТЕРНЭШНЛ "
ХХК

ЕГ шифр: TS 2009-151з

Эрчим Хүчний Хэмнэлттэй Хувийн орон сууц №2 з

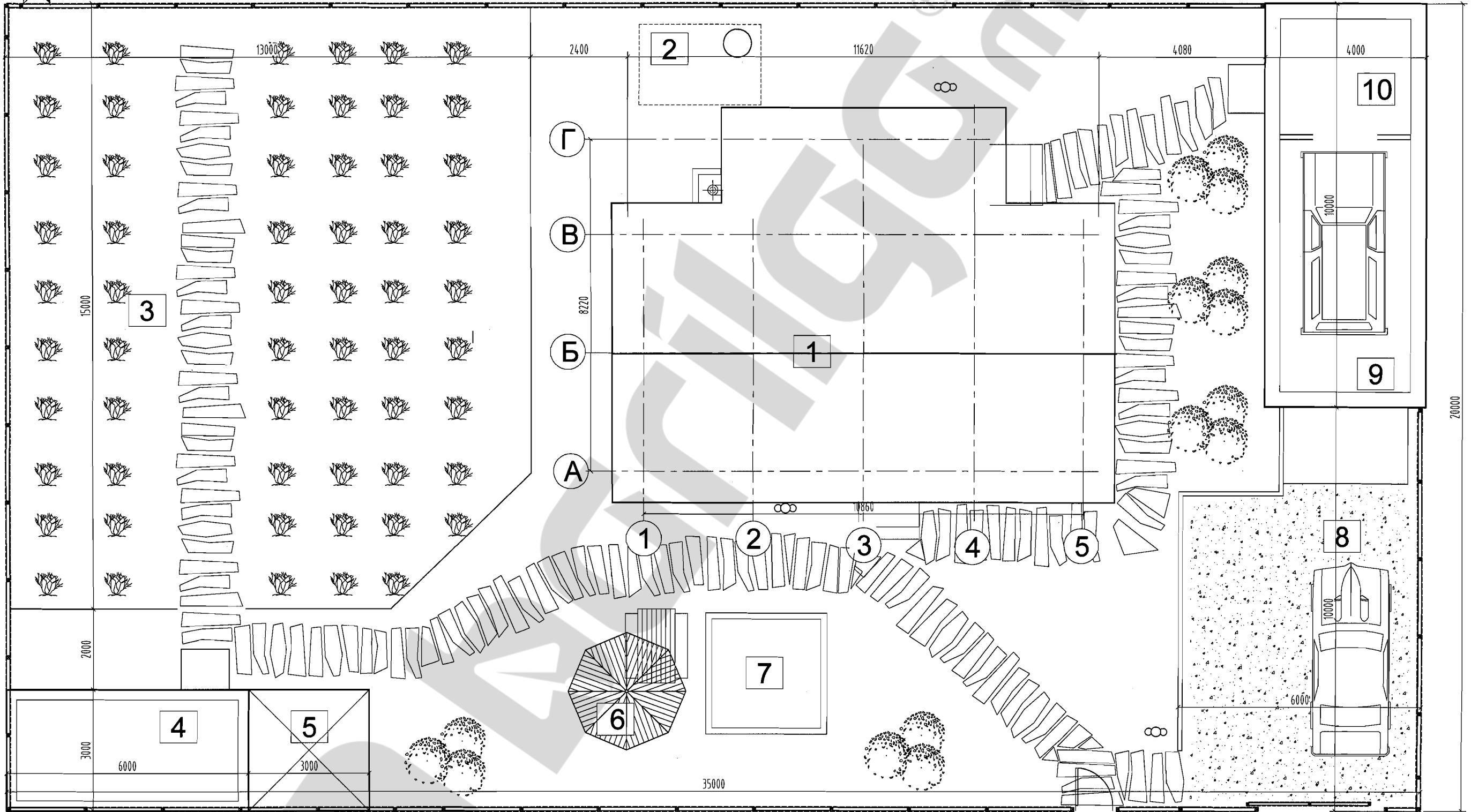
Цац суварга интернэшнл ХХК- ны захирал  Б.Гантөмөр

Улаанбаатар хот
2009он






ҮЛГЭРЧИЛСЭН ЕРӨНХИЙ ТӨЛӨВЛӨГӨӨ

M1:100



д/д	Нэр
1	Амины орон сууц
2	Бохирын цооног /газар булсан/
3	Ногооны талбай
4	Ногооны агуулах
5	Гүний худаг
6	сүүдрэвч
7	элсний талбай
8	Хайрга дэвссэн машины зогсоол
9	Гараж
10	Агуулах

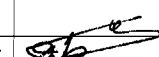
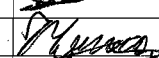

Тайлбар

-  төлөвлөж буй сууц
-  хайрган дэвсгэр
-  шигтгэмэл чулуун зам

-  гэрэл
-  хүнсний ногоо
-  таримал мод

Ерөнхий төлөвлөгөөг 0,07 га, тэгш өнцөгт газраар бодон төлөвлөв.



Эрчим Хүчний Хэмнэлттэй Хувийн орон сууц №2 з			ЕТ-		
Архитектор	Д. Эрдэнэбилэг		Маштаб		
Гүйцэтгэсэн	Г. Уянга		Үе шат	хуудас	бүх хууд
Шалгасан	Д. Эрдэнэбилэг		А.3	1	1
Улгэрчилсэн ерөнхий төлөвлөгөө			2010 он 8 сар		
ЕГ шифр: TS 2009 -151 з					

Зургийн жагсаалт

Д/Д	Зургийн нэр	Зургийн марк	Хуудас дугаар
1	Ерөнхий төлөвлөгөө	ЕТ	1 хуудас
2	Барилга архитектурын шийдэл	БА	11 хуудас
3	Барилга бүтээцийн хэсэг	ББ	20 хуудас
4	Халаалт, салхивчийн	ХС	8 хуудас
5	Цэвэр, бохир ус	ЦБУ	5 хуудас
6	Дотор гэрэлтүүлэг, хүчит төхөөрөмж	ДГ,ХТ	7 хуудас

ЕТ маркийн зургийн жагсаалт

Д/Д	Зургийн нэр	Марк
1	Үлгэрчилсэн ерөнхий төлөвлөгөө	ЕТ-1

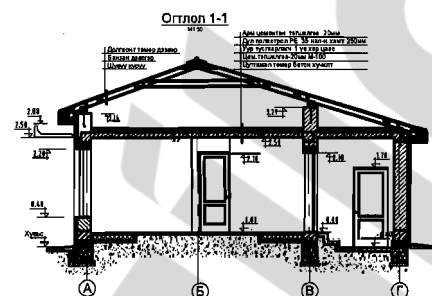
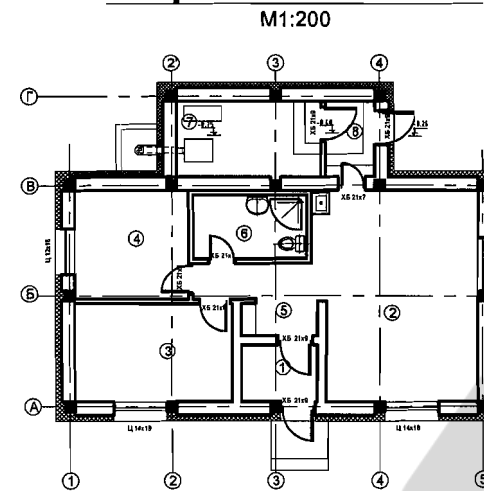
БА маркийн зургийн жагсаалт

Д/Д	Зургийн нэр	Марк
1	Нүүр хуудас	
2	Зургийн жагсаалт, тайлбар	БА-1
3	Давхрын байгуулалт	БА-2
4	Огтлол 1-1	БА-3
5	Огтлол 2-2	БА-4
6	Огтлол 3-3	БА-5
7	Дээврийн байгуулалт, огтлол	БА-6
8	Нүүр тал 1 - 5	БА-7
9	Нүүр тал 5 - 1	БА-8
10	Хажуу тал А - Г	БА-9
11	Хажуу тал Г - А	БА-10
12	Хаалга цонхны тодорхойлолт	БА-11
13	Шалны тодорхойлолт	БА-12
14	Тавилгын байгуулалт	БА-13

Техник технологийн үзүүлэлт

Д/Д	Үзүүлэлтийн нэр	Хэмжих нэгж	Үзүүлэлт
1	Давхрын тоо	тоо	1
2	Барилгын эзэлхүүн	м³	311.5
3	Барилгажилтын талбай	м²	160
4	Ашигтай талбай	м²	63.71
5	Ажлын талбай	м²	53.4
6	Коеф. К1. Саж/Саш		0.83
7	Коеф. К2. V/Саш		3.48

Барилгын схем



Тайлбар бичиг

Ерөнхий хэсэг

Амины орон сууцны ажлын зургийг батлагдсан барилгын зураг төсөл боловсруулах гэрээ, зургийн даалгаварыг үндэслэн зураг төслийн "Цац суварга интернэшнл" ХХК-д боловсруулав. Нэг айлын орон сууцны барилга нь тэнхлэгээрээ 10.86 х 8.22 м-н хэмжээтэй, 1 давхар, блокон ханатай, цутгамал хучилттай хөөсөн полистрол дулаалгатай барилга юм.

Барилгын зураг төслийг дараахи байгаль цаг уурын нөхцөлд тохируулан төсөллөв.

Үүнд: Газар чичэрхийллийн балл	8 балл
Гадна агаарын тооцооны температур	-39°C
Цасны ачаалал	50кг/м²
Салхины шахац	35кг/м²
Барилгын ангилал	II
Гал тэсвэрлэлтийн зэрэг	II
Эдэлгээний зэрэг	II

Барилга архитектурын хэсэг :

Төлөвлөлт

- Дотор төлөвлөлтийг захиалагч, ашиглагчийн санал хүсэлтийн дагуу дараах байдлаар шийдэв:
- Зочны өрөө
- Гал тогоо
- Унтлагын өрөө
- Тогооны өрөө
- Хонгил
- Гонх
- Ариун цэврийн өрөө
- Үүдний өрөөний өрөө

Хана:

Тоосгон ханыг блокоор /УСТ-138-86 $\gamma=500\text{кг/м}^3$ / өрж 25 маркийн цемент шохойн зуурмагаар гагнаа. 36 см блокон өргийн гадуур 10см хөөсөнцрөөр /PE 35 марк, /MNS 4629-07 эзлэхүүн жин $\gamma=35\text{кг/м}^3$ -ээс багагүй/ дулаалж өнгөлгөөний шавардлага хийнэ. Гадна ханын нийт зузаан 46 см байна. Өрөө хоорондын тусгаарлах ханыг 12,25 см блокон ханаар хийнэ. Хаалга, цонх суулгах нүхний 2 талд хоёроос доошгүй удаа хар тосонд нэвчүүлсэн булан тоосго суулгаж түүндээ хаалга, цонхны хайрцгийг бэхлэнэ.

Дээвэр:

Барилгын дээвэр нь шувуу нуруутай хүйтэн дээвэр байна. Дээврийн ажлыг зурагт үзүүлсэний дагуу дулааны улиралд чанарын маш өндөр түвшинд хийж гүйцэтгэх шаардлагатай.

Цонх хаалга:

Монгол улсад мөрдөгдөж буй барилгын хуванцар /PVC/ цонх, хаалгыг стандарт MNS 5830: 2007 техникийн шаардлага хангасан хаалга цонх үйлдвэрлэх эрх бүхий компанид үйлдвэрлэсэн байх шаардлагатай. Цонх хаалгыг хуудас-БА-11-р хуудсанд үзүүлсэний дагуу тоо, загвар хэмжээний дагуу тусгай захиалгаар үйлдвэрлэлийн стандарт технологээр захиалан хийлгэж угсрах ба завсар зайг шингэн хөөсөөр сайтар чигжиж өгөх хэрэгтэй. Цонх хаалгыг цанталтын цэгийг өнгөрөөж суулгах хэрэгтэй. Хуванцар рамтай цонхыг 3 давхар шиллэгээтэй байхаар тооцсон ба шилний хоорондох гуурсны өргөн 12 мм байна. Хэрэв 2 давхар шиллэгээтэй бол шилний хоорондох гуурсны өргөн 16 мм-с бага байж болохгүй.

Шал:

Шалыг гадна хананаас 1,5 м-н зайд дулаалгатайгаар төлөвлөсөн. Хонгил, гонх, үүдний өрөө шалтай, гал тогоо, өдрийн өрөө унтлагын өрөө ламинатан шалтай, ариун цэврийн өрөө керамик хавтанцар шалтай байхаар төлөвлөсөн. /Шалны тодорхойлолтыг БА-12-д үзнэ./ Шалны төрөл, хийц бүтээцийг орчин үеийн аль ч төрлийн шалны материалыг сонгон авч технологийн дагуу хийх боломжтой.

Гадна засал:

Барилгын нийт гадна гадаргууд сайн чанарын шавардлага хийнэ. Гадна заслыг БА-7,8,9,10-р хуудсанд үзүүлсний дагуу хийж гүйцэтгэх хэрэгтэй. Гадна шат довжоонд барзгар хальтирдаггүй гадаргуутай хавтан нааж өгнө. Барилгад 60см -ийн өргөн бетонон хаявчийг 80- 100мм-ийн зузаантайгаар $i=0.02$ налууутайгаар 100 маркийн бетоноор эргэн тойрон хийнэ. Гадна довжоог зурагт үзүүлсний дагуу цутгана.

Дотор засал:

Барилгын нийт дотор гадаргууд сайн чанарын шавардлага хийж тэгшилгээ замаск хийж цагаан өнгийн эмульсээр 2 удаа эмульсдэнэ. Захиалагч хүсвэл эмульсний оронд обой нааж болно. Ариун цэврийн өрөөг эргэн тойрон ус чийгнээс хамгаалж, 1,8 м өндөр керамик хавтанцар нааж үлдсэн хэсгийг цагаан өнгийн ус чийгэнд тэсвэртэй эмульсэн будгаар 2 дахин будна. Гал тогооны өрөөний плитканы ард 1000х600мм хавтанцраар өнгөлнө. Тогооны өрөөний ханыг шалнаас дээш 1.8м хүртэл саарал өнгийн шохойн будгаар будна.



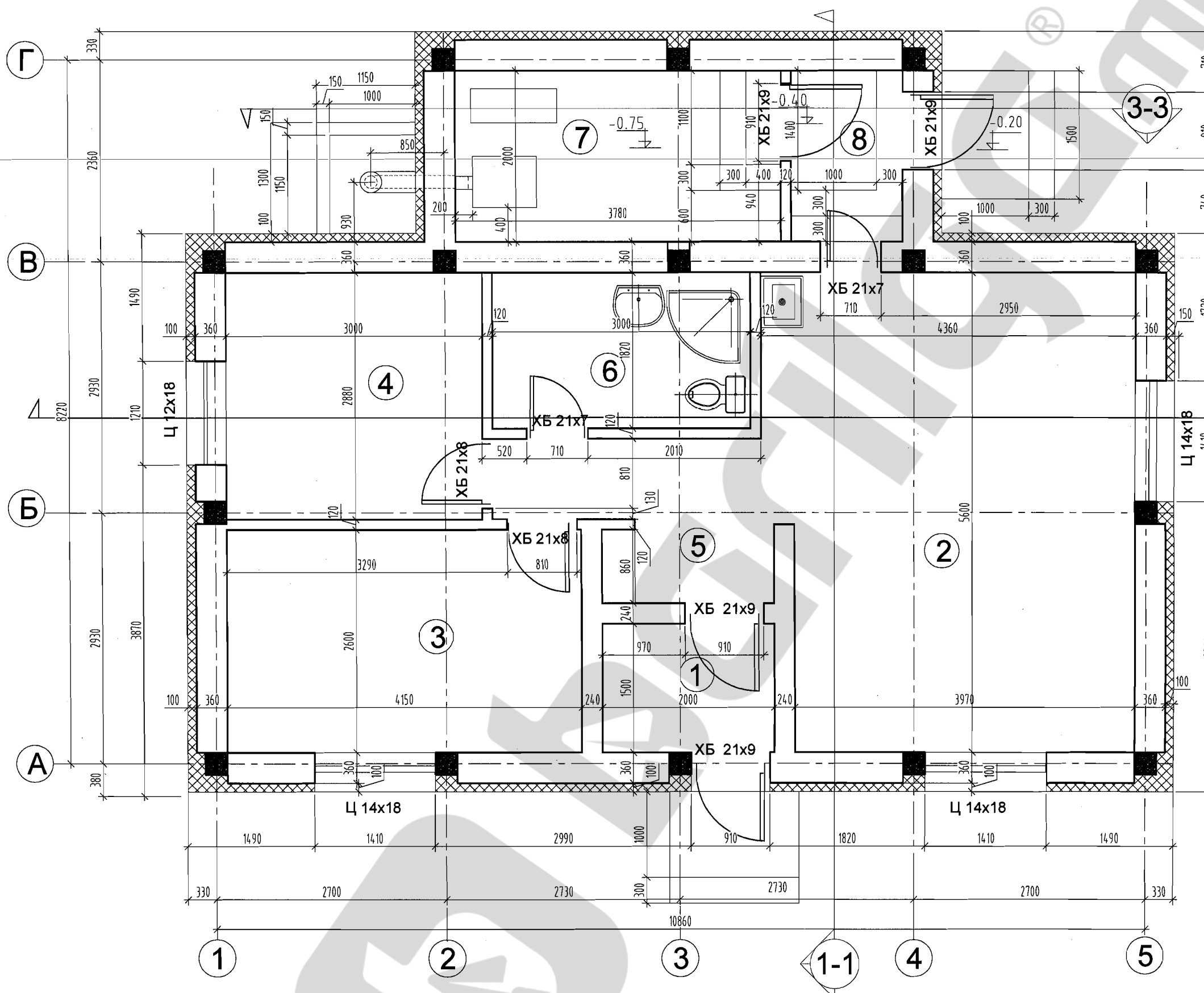
Эрчим Хүчний Хэмнэлттэй Хувийн орон сууц №2 з

БА-

Эрчим Хүчний Хэмнэлттэй Хувийн орон сууц №2 з			БА-		
		Зургийн жагсаалт, тайлбар бичиг	Масштаб		
Архитектор	Д.Эрдэнэбилэг	<i>[Signature]</i>	Үе шат	хуудас	бүх хууд
Гүйцэтгэсэн	Г.Уянга	<i>[Signature]</i>	ЕГ шифр: TS 2009-151 з	А.3	1 13
Шалгасан	Д.Эрдэнэбилэг	<i>[Signature]</i>	ТГ шифр:	2010 он 8 сар	

Давхрын байгуулалт

M1:50

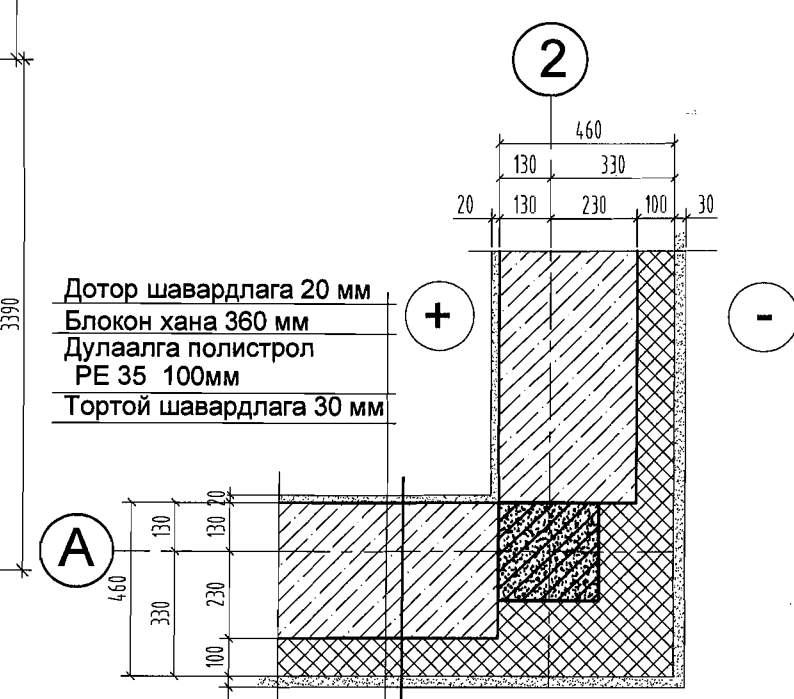


Өрөөний тодорхойлолт

№	Нэр	талбай м ²	шал
1	Гонх	3.00	бетон
2	Өдрийн өрөө	24.42	ламинат
3	Унтлагын өрөө	10.79	ламинат
4	Унтлагын өрөө	8.64	ламинат
5	Хонгил	5.00	ламинат
6	Ариун цэврийн өрөө	5.10	плита
7	Тогооны өрөө	4.16	бетон
8	Үүдний өрөө	2.60	бетон
Нийт		63.71	


Гадна ханын хэсэглэл

M1:20



Дотор шавардлага 20 мм
 Блокон хана 360 мм
 Дулаалга полистрол
 PE 35 100мм
 Тортой шавардлага 30 мм

Уг зургийг бусад зургийн хамт үзэн ажлыг гүйцэтгэнэ.
 Огтлол 1-1-г БА3-с, Огтлол 2-2-г БА4-с үзнэ.

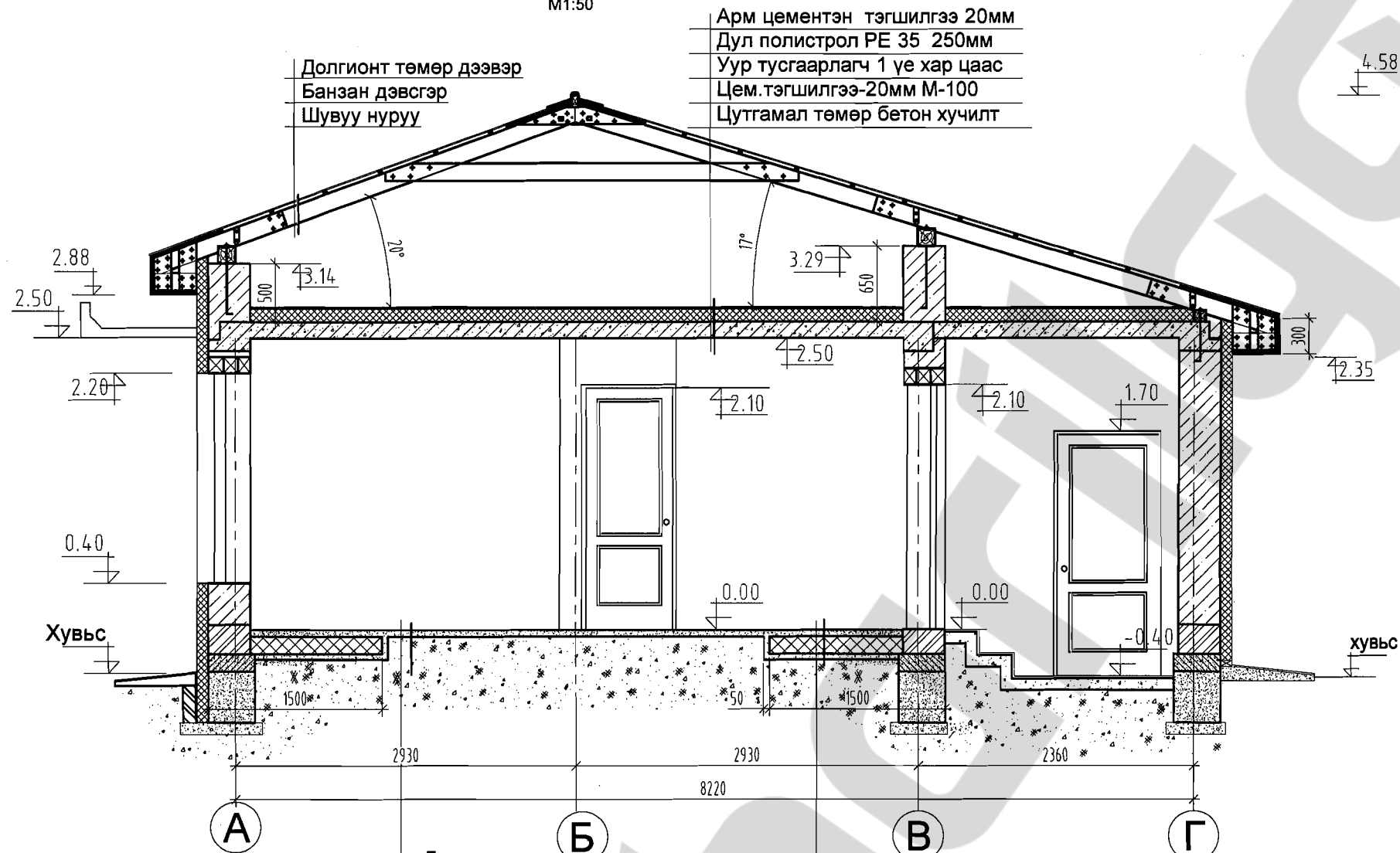


зург
төслийн
"Цац суварга
интернэшнл"
ххк

Эрчим Хүчний Хэмнэлттэй Хувийн орон сууц №2 з			БА-		
Архитектор	Д.Эрдэнэбилэг	<i>[Signature]</i>	Давхрын байгуулалт, гадна ханын хэсэглэл		
Гүйцэтгэсэн	Г.Уянга	<i>[Signature]</i>			
Шалгасан	Д.Эрдэнэбилэг	<i>[Signature]</i>			
			Масштаб		
			Үе шат	хуудас	бүх хууд
			А.3	2	13
			ТГ шифр:		
			2010 он 8 сар		

Огтлол 1-1

M1:50



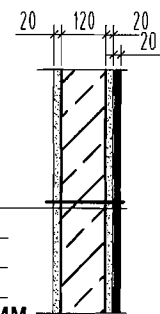
- Арм цементэн тэгшилгээ 20мм
- Дул полистрол PE 35 250мм
- Уур тусгаарлагч 1 үе хар цаас
- Цем.тэгшилгээ-20мм М-100
- Цутгамал төмөр бетон хучилт

- Долгионт төмөр дээвэр
- Банзан дэвсгэр
- Шувуу нуруу

Угаалгын өрөөний ханын хэсэглэл

M1:20

- Өнгөлгөө шавар 20мм
- Блокон хана 120 мм
- Өнгөлгөө шавар 20мм
- Ус тусгаарлагч 1үе
- Керамик хавтанцар 10 мм



- Ламинатан шал
- Зөөлөвч
- Арм цементэн тэгшилгээ 50мм
- Нягтруулсан хөрс

- Ламинатан шал
- Зөөлөвч
- Армцементэн тэгшилгээ 50мм
- Уур тусгаарлагч 1 үе
- Дул полистрол PE 50 150 мм
- Ус тусгаарлагч 1 үе
- Дэвсгэр бетон В7,5 50 мм
- Нягтруулсан хөрс

Уг зургийг бусад холбогдох зургуудтай хамтатган үзэж ажлыг гүйцэтгэнэ.
Огтлолын тэмдэглэгээг БА- 2-с үз.
Шалны бүтцийг БА-9-с үзнэ.



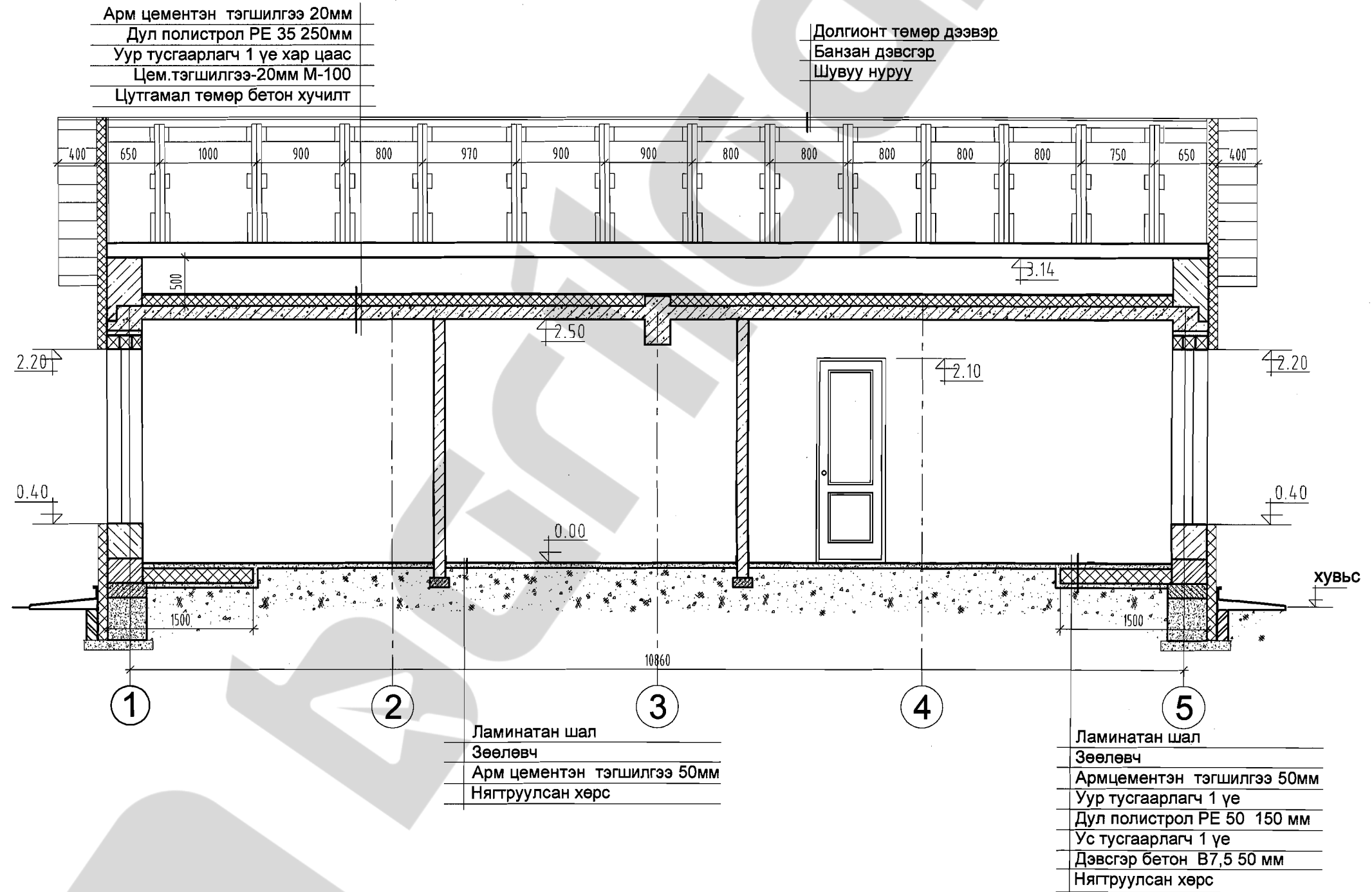
Эрчим Хүчний Хэмнэлттэй Хувийн орон сууц №2 з

БА-

Эрчим Хүчний Хэмнэлттэй Хувийн орон сууц №2 з			Масштаб		
Архитектор	Д.Эрдэнэбилэг	<i>[Signature]</i>	Огтлол 1-1		
Гүйцэтгэсэн	Г.Уянга	<i>[Signature]</i>	Үе шат	хуудас	бүх хууд
Шалгасан	Д.Эрдэнэбилэг	<i>[Signature]</i>	ЕГ шифр: TS 2009-151 з	А.3	3 13
			ТГ шифр:	2010 он 8 сар	

Огтлол 2-2

M1:50



Уг зургийг бусад холбогдох зургуудтай хамтатган үзэж ажлыг гүйцэтгэнэ.
Огтлолын тэмдэглэгээг БА- 2-с үз.
Шалны бүтцийг БА-9-с үзнэ.



зураг
төслийн
"Цац суварга
интернэшнл"
ХХК

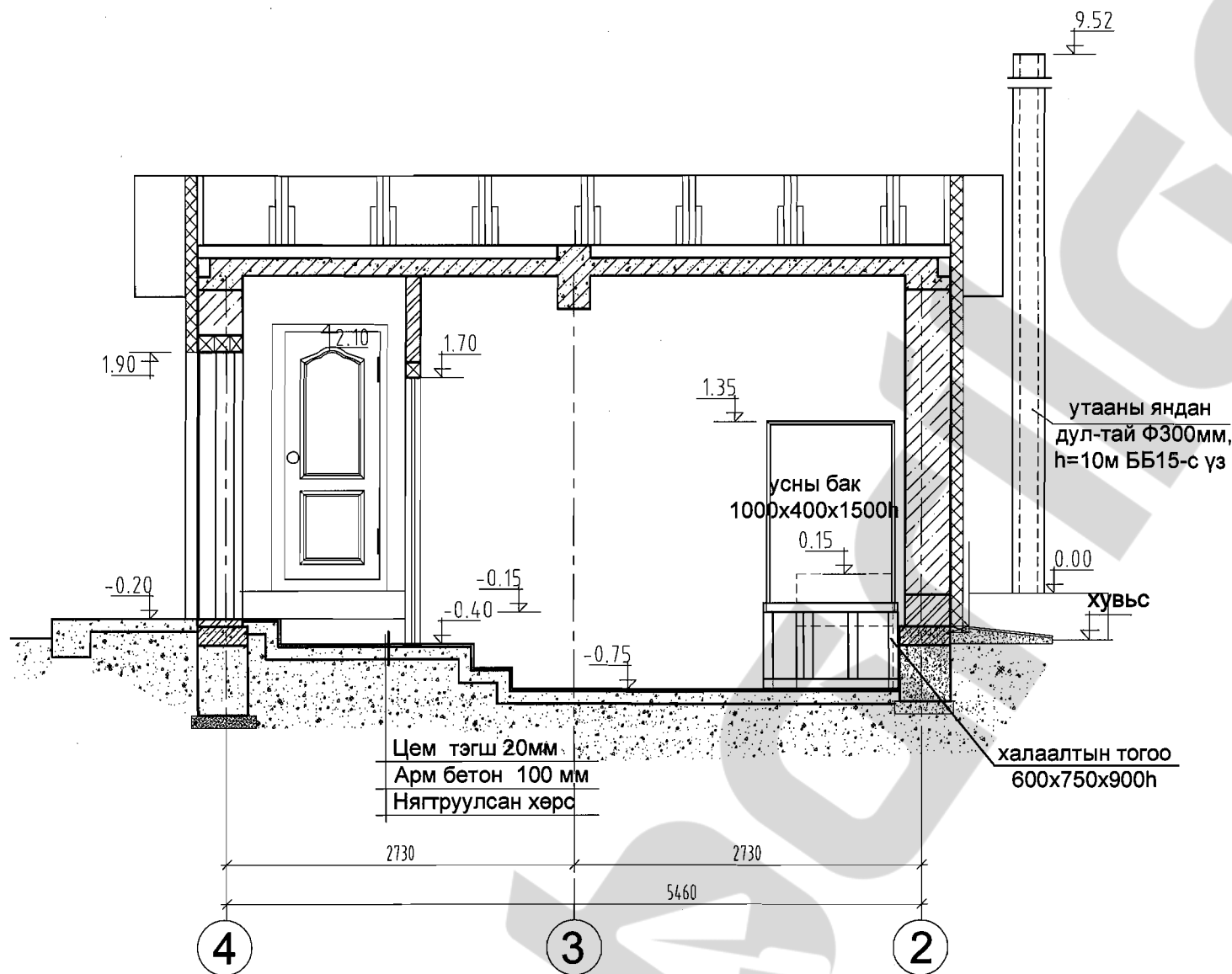
Эрчим Хүчний Хэмнэлттэй Хувийн орон сууц №2 з

Архитектор	Д.Эрдэнэбилэг		Огтлол 2-2, дотор ханын хэсэглэл	Масштаб		
Гүйцэтгэсэн	Г.Уянга		ЕГ шифр: TS 2009-151 з	Үе шат	хуудас	бүх хууд
Шалгасан	Д.Эрдэнэбилэг		ТГ шифр:	А.3	4	13
				2010 он 8 сар		

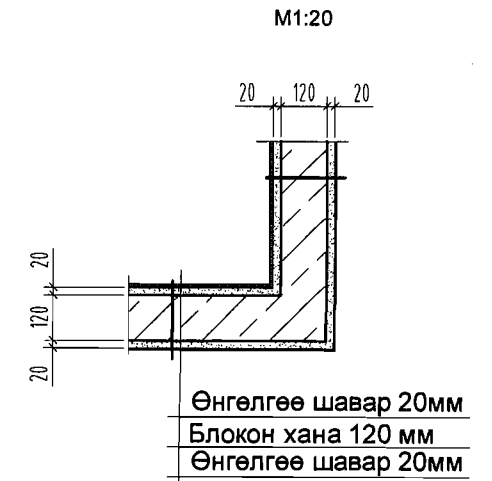
БА-

Огтлол 3-3


M1:50



Дотор ханын хэсэглэл

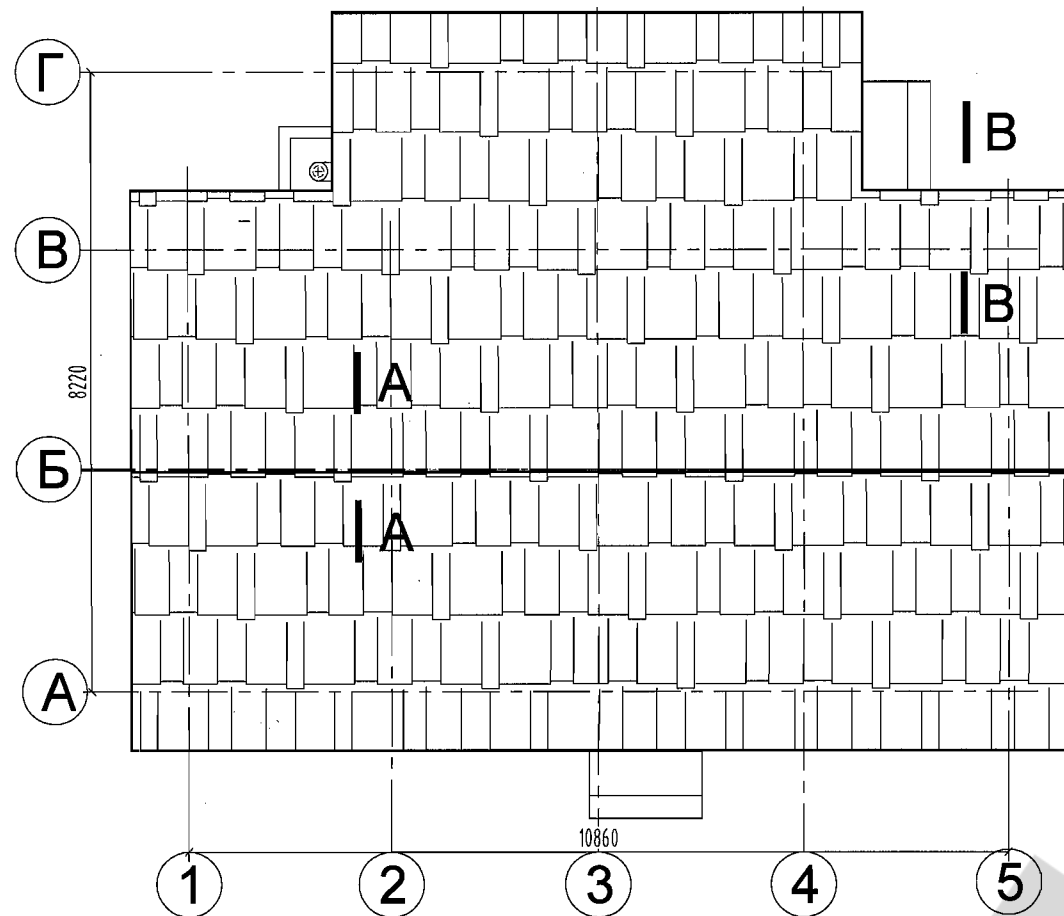


Уг зургийг бусад холбогдох зургуудтай хамтатган үзэж ажлыг гүйцэтгэнэ.
Огтлолын тэмдэглэгээг БА- 2-с үз.
Шалны бүтцийг БА-9-с үзнэ.

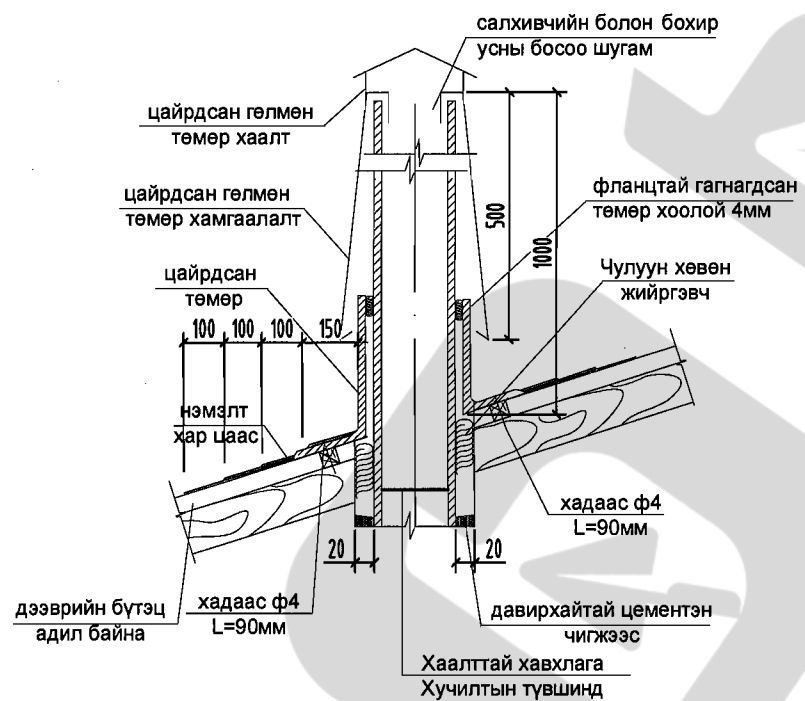
 зураг төслийн "Цац суварга интернэшл" ХХК	Эрчим Хүчний Хэмнэлттэй Хувийн орон сууц №2 з			БА-			
	Архитектор	Д.Эрдэнэбилэг	<i>SB</i>	Огтлол 3-3	Масштаб		
	Гүйцэтгэсэн	Г.Уянга	<i>Г.Уянга</i>	ЕГ шифр: TS 2009-151 з	Үе шат	хуудас	бүх хууд
Шалгасан	Д.Эрдэнэбилэг	<i>SB</i>	ТГ шифр:	А.3	5	13	
				2010 он 8 сар			

Дээврийн байгуулалт

M1:100



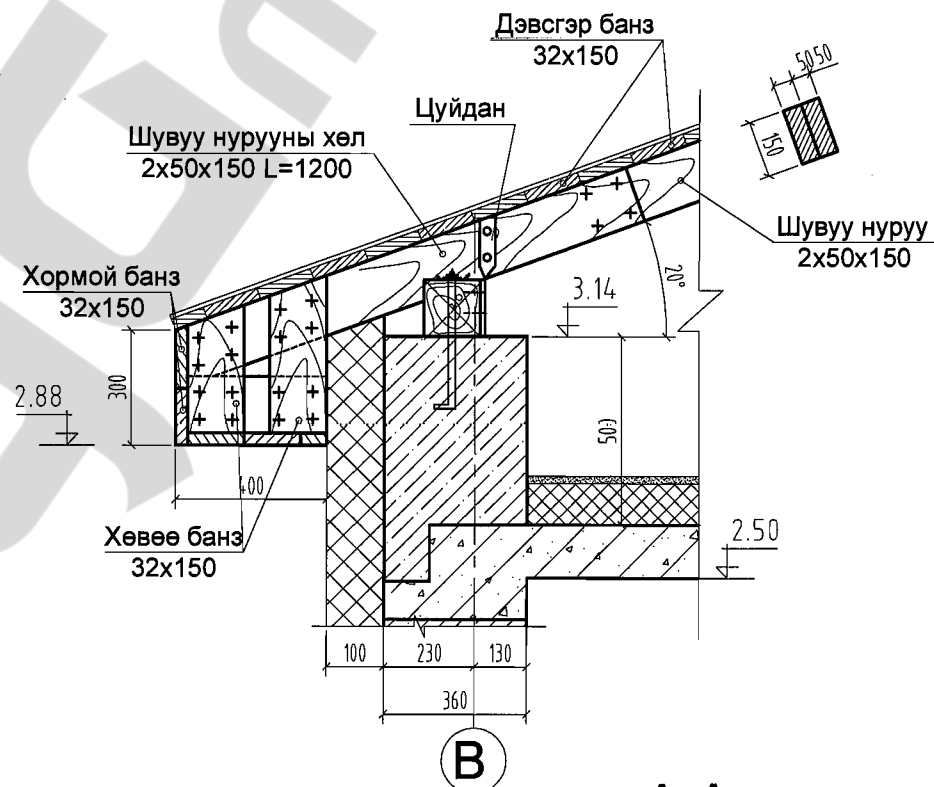
Салхивчийн хоолойн хэсэглэл



Уг зургийг бусад зургийн хамт үзэн ажлыг гүйцэтгэнэ.
Дээврийг 2 налуутай шувуу нуруун дээвэртэй байхаар төлөвлөсөн.
Дээврийн салхижуулалтын цонхыг газар дээр нь тохируулан хийнэ.
Дээврийн бүтээцийн зүсмэл модон материалын чийглэг 18%-ийс ихгүй байна.

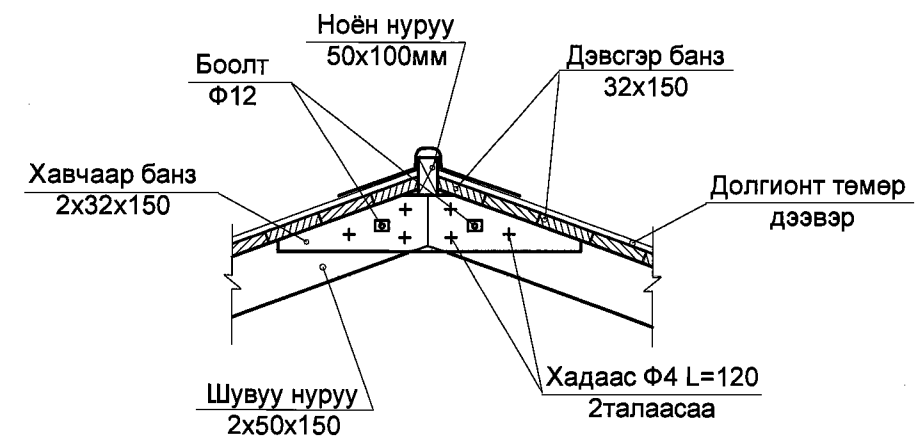
В-В

M1:25



А-А

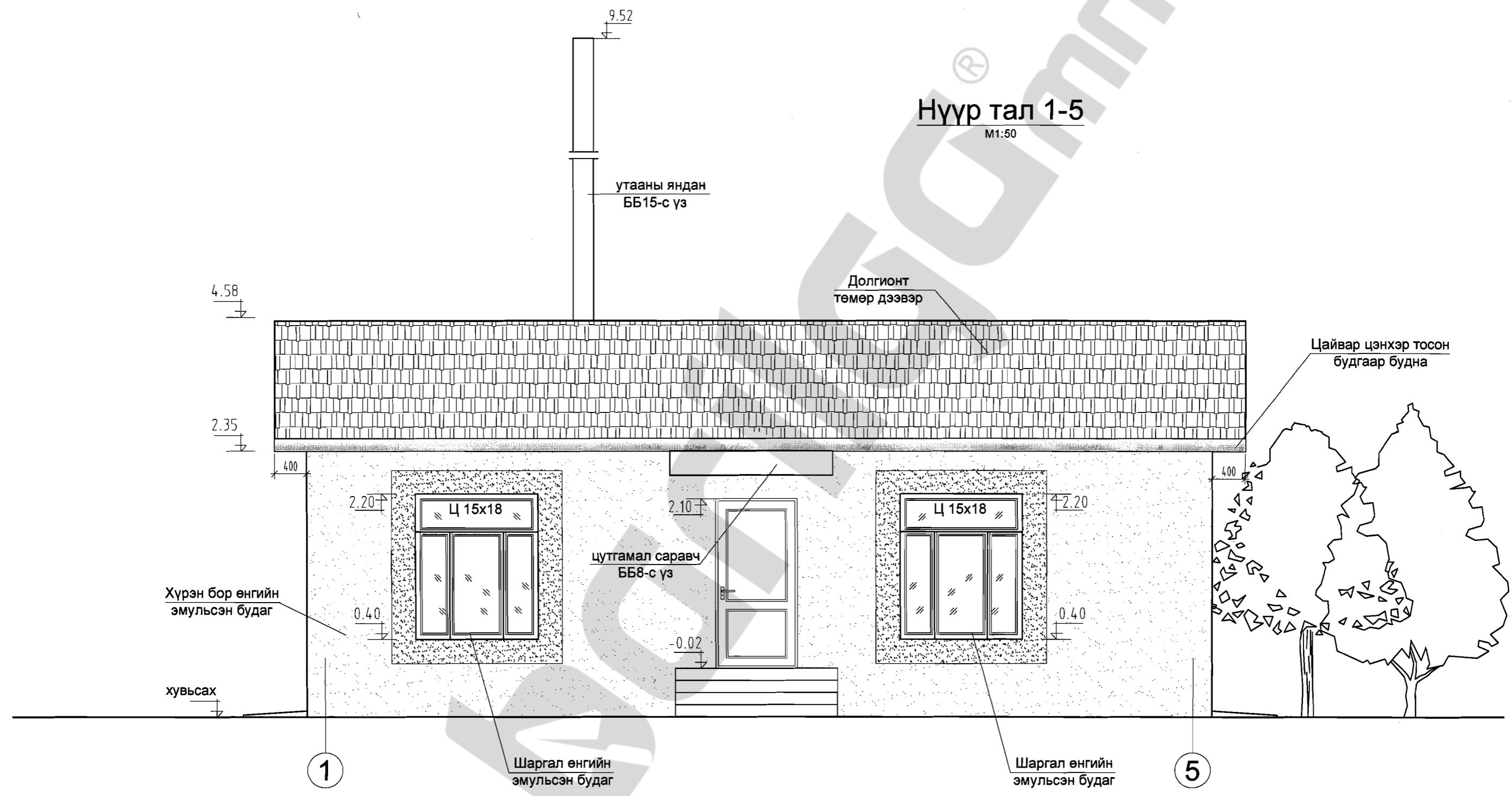
M1:25



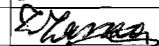



<p>зург төслийн "Цац суварга интернэшл" ХХК</p>	Эрчим Хүчний Хэмнэлттэй Хувийн орон сууц №2 з			БА-		
	Архитектор	Д.Эрдэнэбилэг	<i>sb</i>	Дээврийн байгуулалт хэсэглэлүүд		
	Гүйцэтгэсэн	Г.Уянга	<i>Г.Уянга</i>	Масштаб	Үе шат	хуудас
Шалгасан	Д.Эрдэнэбилэг	<i>sb</i>	ЕГ шифр: TS 2009-151 з	А.3	6	13
			ТГ шифр:	2010 он 8 сар		

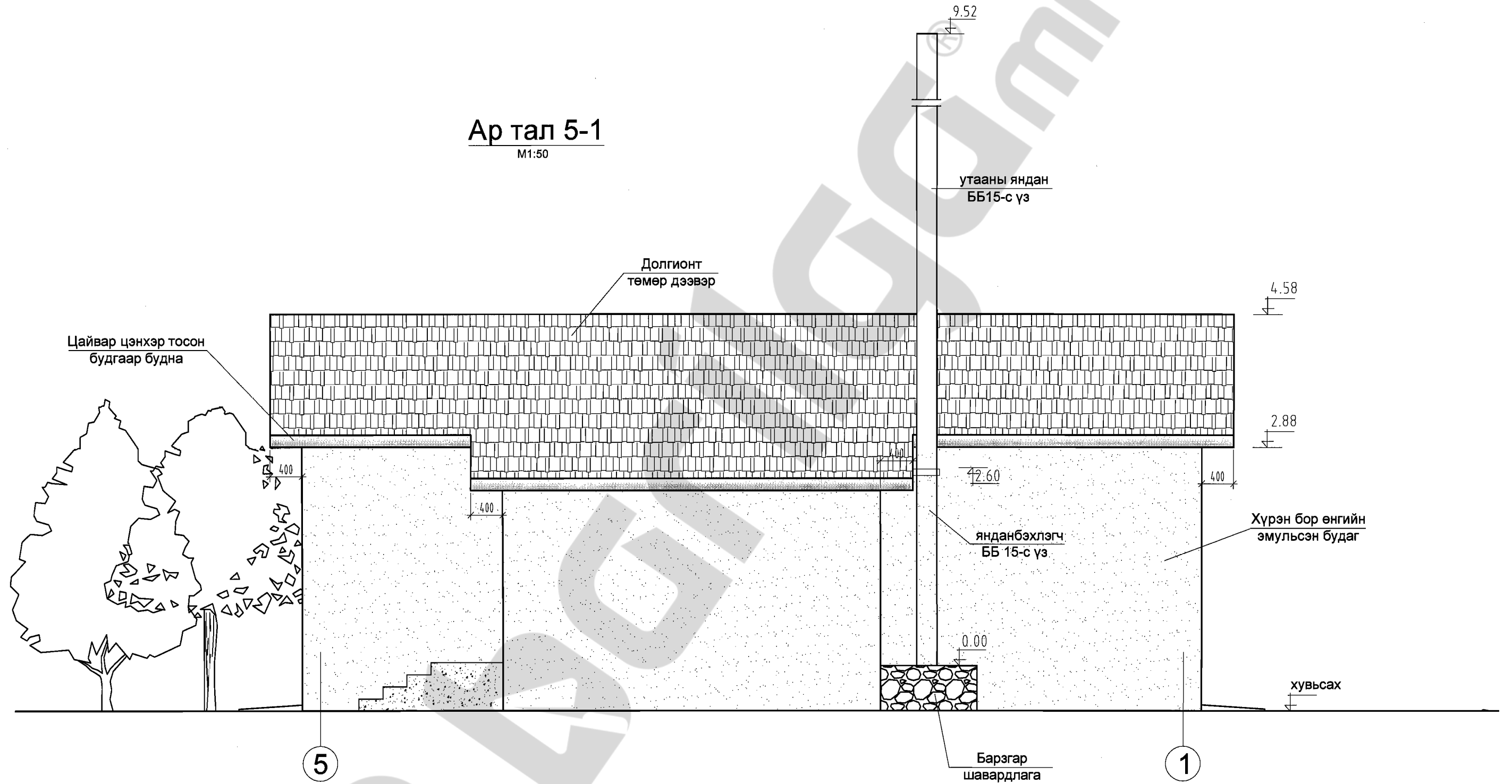
Нүүр тал 1-5


M1:50



 <p>зураг төслийн "Цац суварга интернэшнл" ХХК</p>	Эрчим Хүчний Хэмнэлттэй Хувийн орон сууц №2 э			БА-		
	Архитектор	Д.Эрдэнэбилэг		Нүүр тал 1-2		Масштаб
	Гүйцэтгэсэн	Г.Уянга		ЕГ шифр: TS 2009-151 э	Үе шат	хуудас
Шалгасан	Д.Эрдэнэбилэг		ТГ шифр:	А.3	7	13
				2010 он 8 сар		

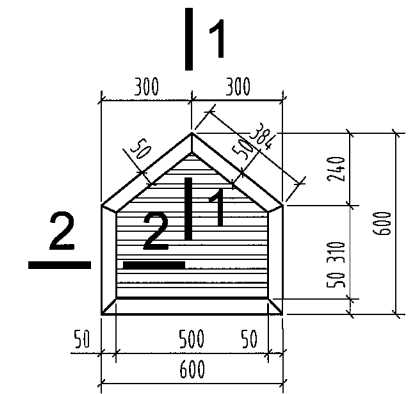
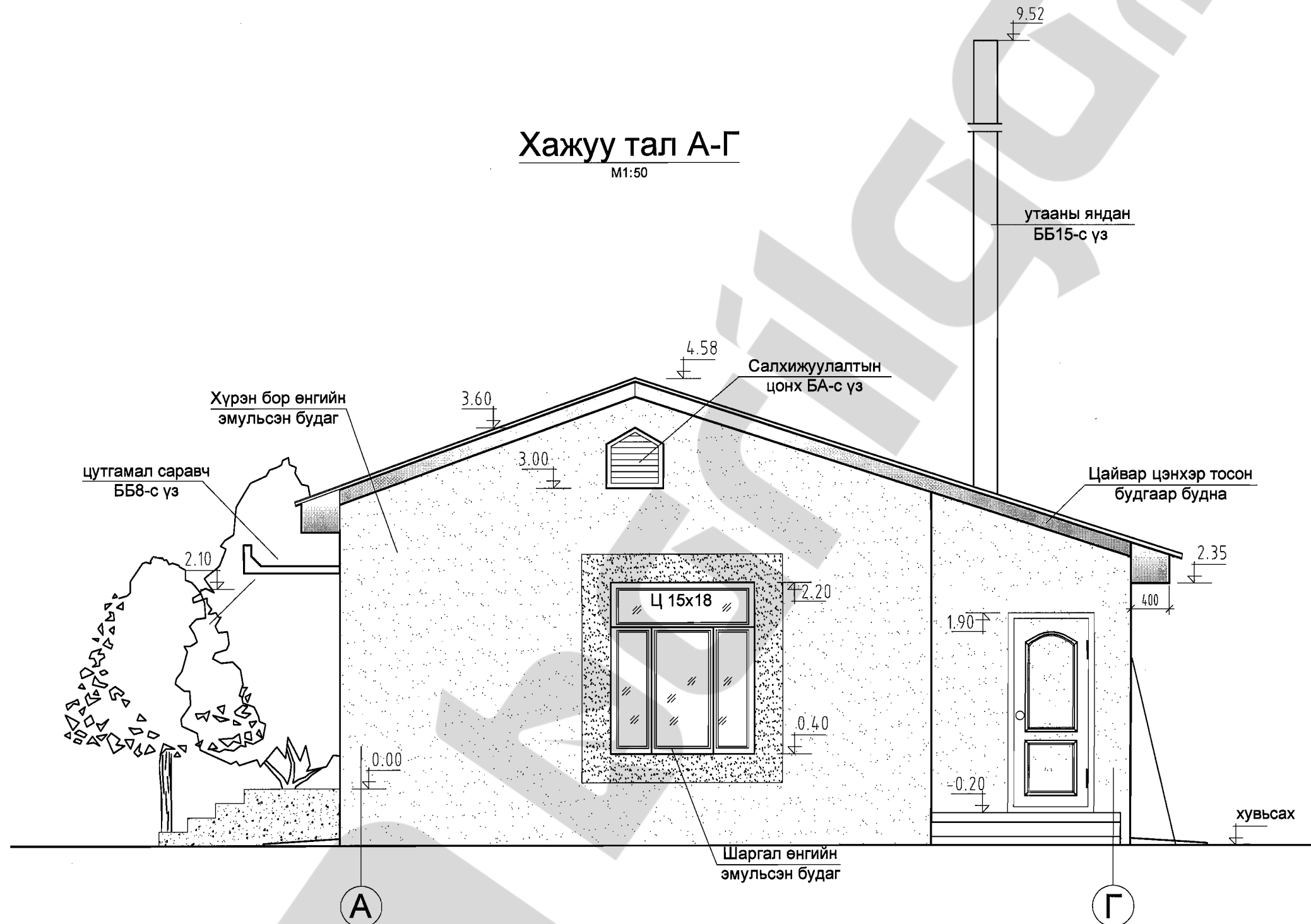
Ар тал 5-1
M1:50



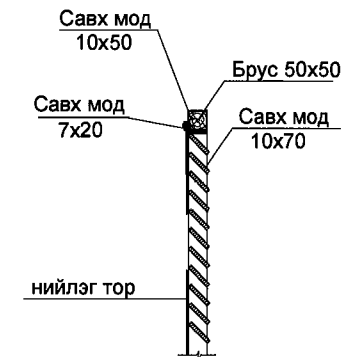
 зураг төслийн "Цац суварга интернэшл" ХХК	Эрчим Хүчний Хэмнэлттэй Хувийн орон сууц №2 з			БА-		
	Архитектор	Д.Эрдэнэбилэг	<i>SB</i>	Ар тал 2-1		
	Гүйцэтгэсэн	Г.Уянга	<i>Г.Уянга</i>	Масштаб		
Шалгасан	Д.Эрдэнэбилэг	<i>SB</i>	ЕГ шифр: TS 2009-151 з	Үе шат	хуудас	бүх хууд
			ТГ шифр:	А.3	8	13
				2010 он 8 сар		

Салхижуулалтын
цонх 2ш /НИЙТ - 0.12 м³ мод/

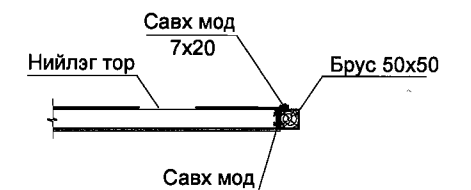
Хажуу тал А-Г
М1:50




1-1
М1:25



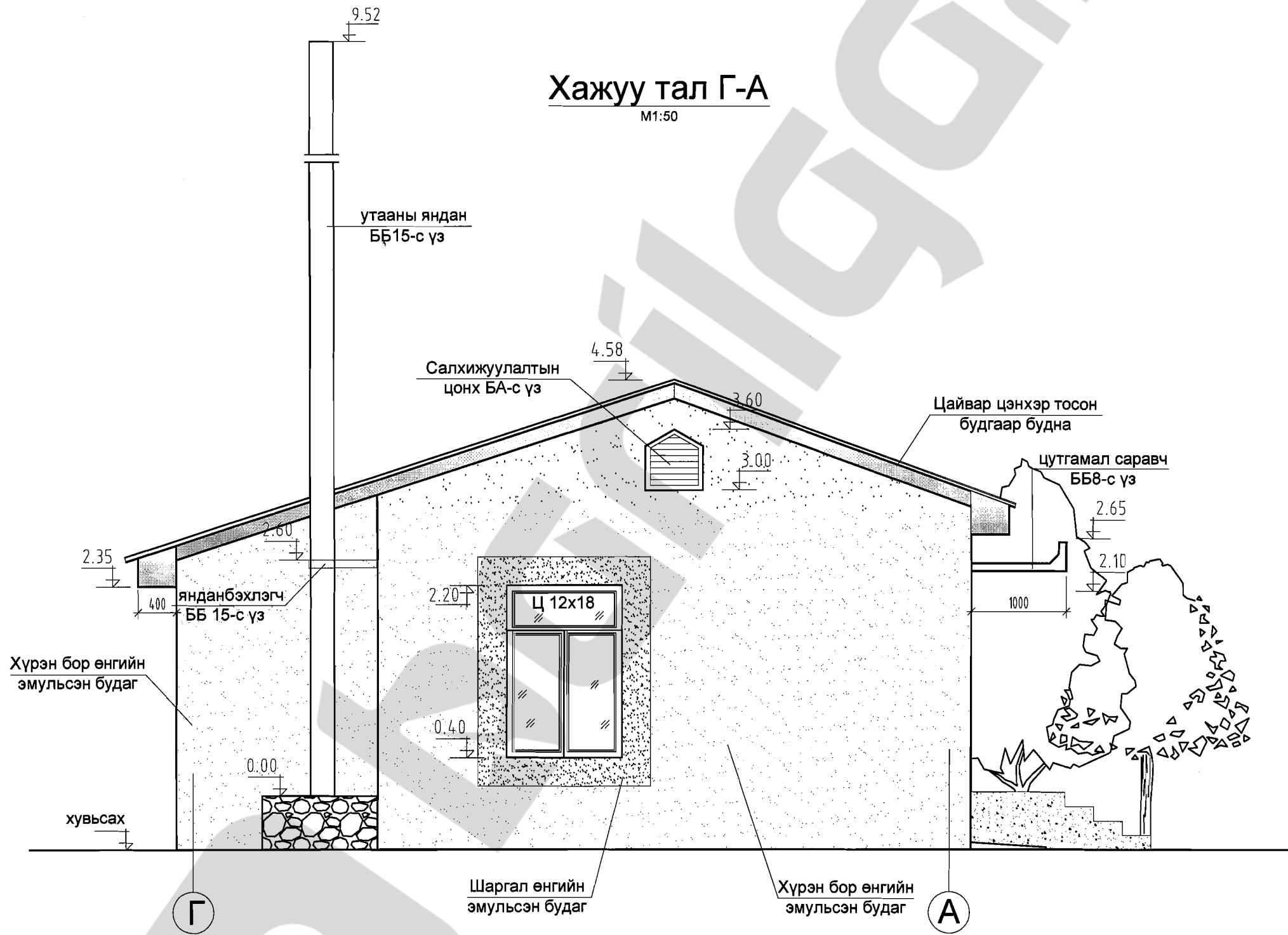
2-2
М1:25


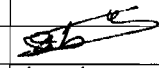

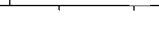


 зураг төслийн "Цац суварга интернэшнл" ХХК	Эрчим Хүчний Хэмнэлттэй Хувийн орон сууц №2 э			БА-		
	Хажуу тал А-Г			Масштаб		
	Архитектор	Д.Эрдэнэбилэг	<i>SB</i>	ЕГ шифр: TS 2009-151 э	Үе шат	хуудас
Гүйцэтгэсэн	Г.Уянга	<i>Г.Уянга</i>	ТГ шифр:	А.3	9	13
Шалгасан	Д.Эрдэнэбилэг	<i>SB</i>		2010 он 8 сар		

Хажуу тал Г-А

M1:50

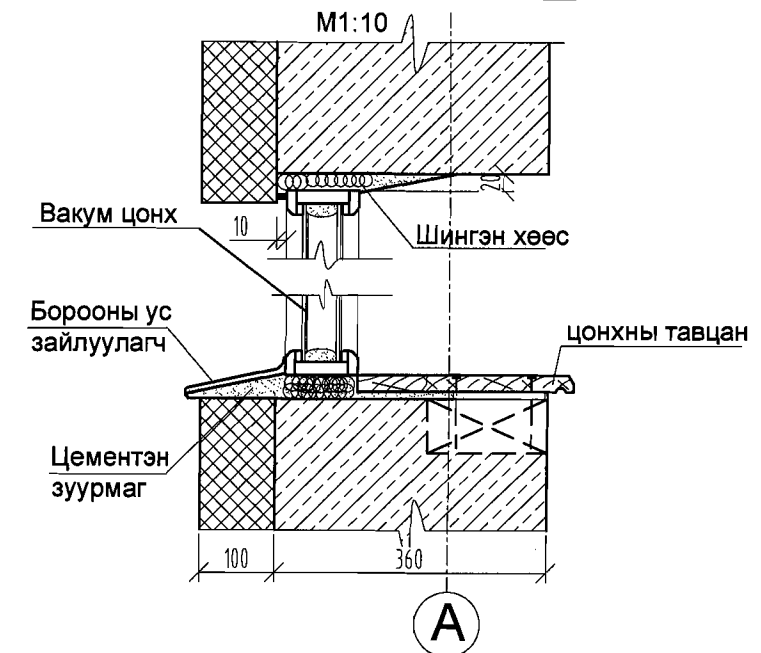


 <p>зураг төслийн "Цац суварга интернэшнл" ХХК</p>	Эрчим Хүчний Хэмнэлттэй Хувийн орон сууц №2 з			БА-			
	Архитектор	Д.Эрдэнэбилэг	  	Хажуу тал Г-А			
	Гүйцэтгэсэн	Г.Уянга		ЕГ шифр: TS 2009-151 з	Масштаб	Үе шат	хуудас
Шалгасан	Д.Эрдэнэбилэг	ТГ шифр:		А.3	10	13	
			2010 он 8 сар				

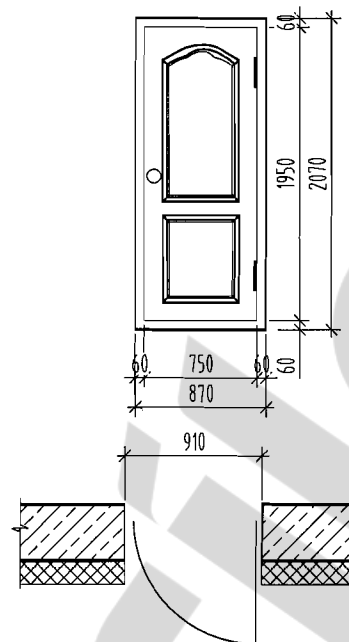
Цонхыг хэвтээ чиглэлд дулаалах байдал



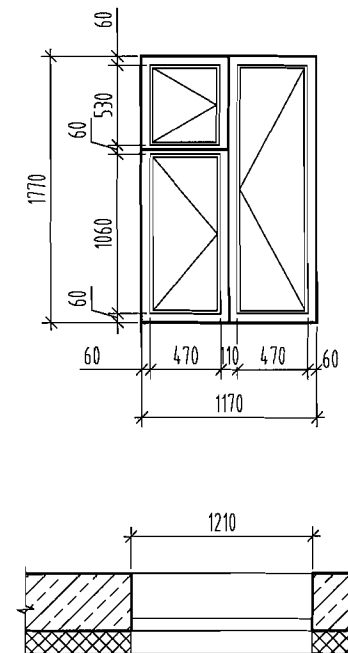
Цонхыг босоо чиглэлд дулаалах байдал



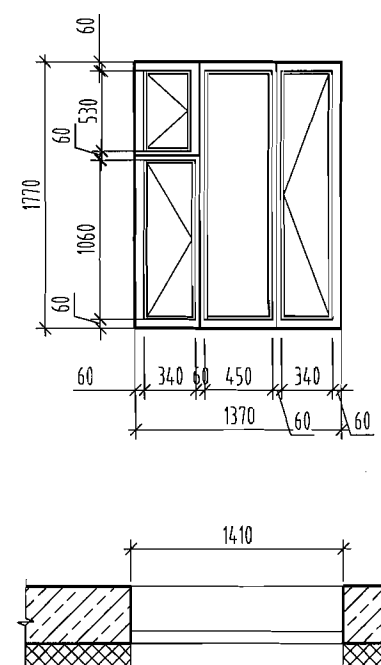
ХБ 21x9
M1:50



Ц12x18
M1:50



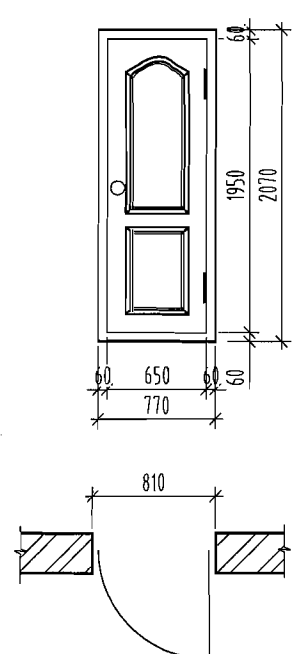
Ц14x18
M1:50



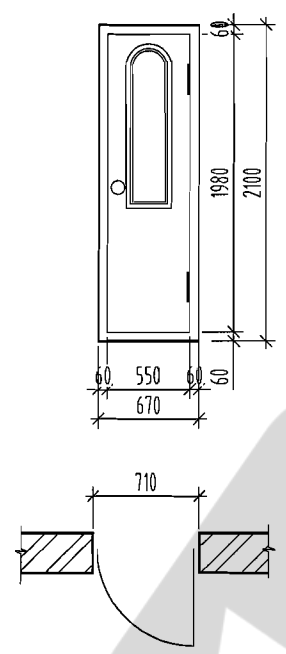
Цонх, хаалганы тодорхойлолт

№	Марк	Нэр	Тоо ширхэг		
			Баруун	Зүүн	Бүгд
1	Ц14x18	Цонх 1370x1770			3
2	Ц12x18	Цонх 1170x1770			1
3	ХБ 21x9	Хаалга 2070x870	4		4
4	ХБ 21x8	Хаалга 2070x770	2		2
4	ХБ 21x7	Хаалга 2070x670	2		2


ХБ 21x8
M1:50



ХБ 21x7
M1:50



Уг зургийг бусад зургуудтай хамтатган үзэж ажлыг гүйцэтгэнэ.
 Монгол улсад мөрдөгдөж буй барилгын хуванцар /PVC/ цонх, хаалгыг стандарт MNS 5830: 2007 техникийн шаардлага хангасан хаалга цонх үйлдвэрлэх эрх бүхий компанид үйлдвэрлэсэн байх шаардлагатай.
 Цонх хаалгыг хуудас-БА-8-р хуудсанд үзүүлсэний дагуу тоо, загвар хэмжээний дагуу тусгай захиалгаар үйлдвэрлэлийн стандарт технологээр захиалан хийлгэж угсрах ба завсар зайг шингэн хөөсөөр сайтар чигжиж өгөх хэрэгтэй. Цонх хаалгыг цанталтын цэгийг өнгөрөөж суулгах хэрэгтэй.
 Хуванцар рамтай цонхыг 3 давхар шиллэгээтэй байхаар тооцсон ба шилний хоорондох гуурсны өргөн 12 мм байна. Хэрэв 2 давхар шиллэгээтэй бол шилний хоорондох гуурсны өргөн 16 мм-с бага байж болохгүй.

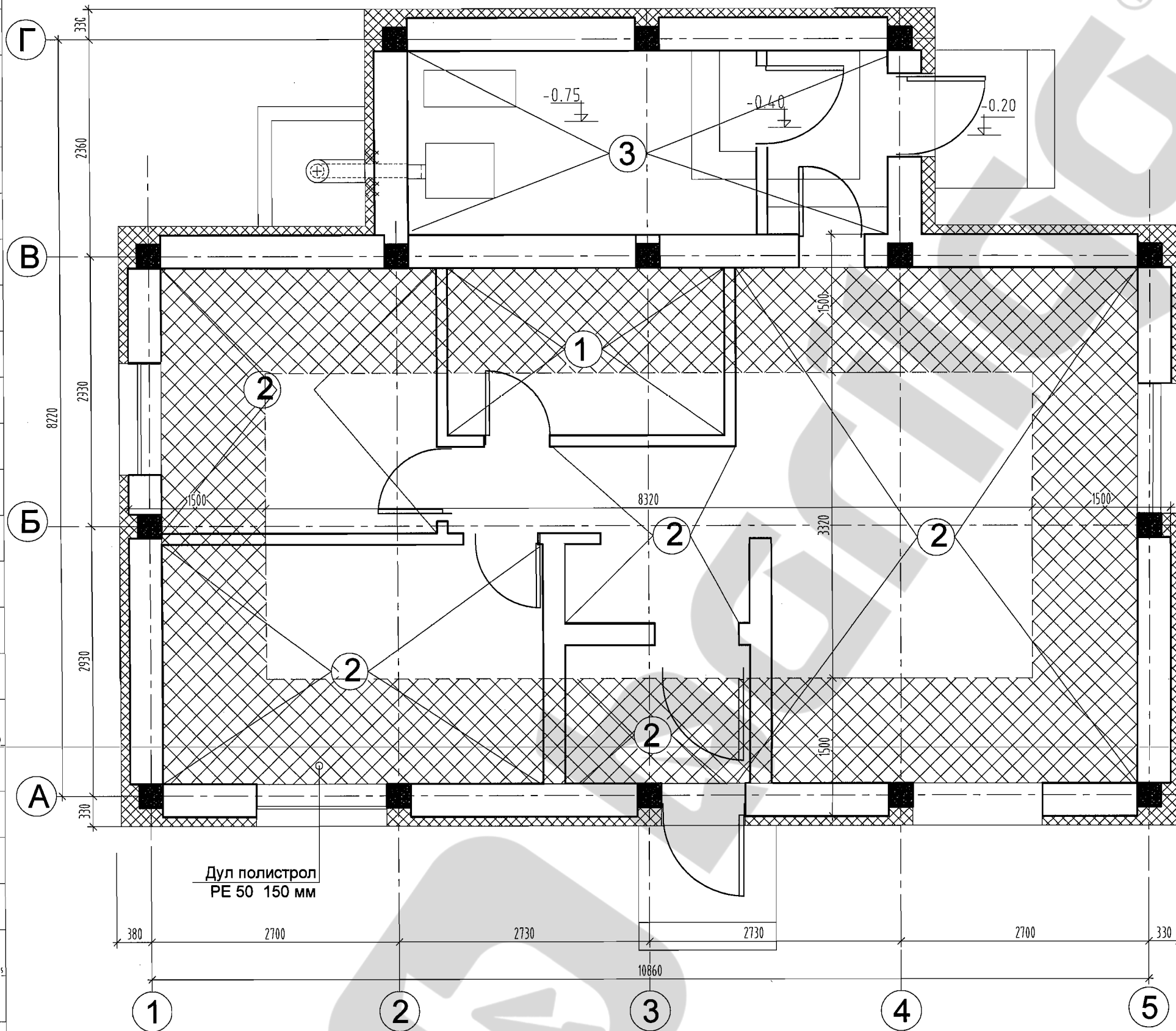


зург
төслийн
"Цац суварга
интернэшл"
ХХК

Эрчим Хүчний Хэмнэлттэй Хувийн орон сууц №2 э			БА-		
Архитектор	Д.Эрдэнэбилэг	<i>SEB</i>	Хаалга цонхны тодорхойлолт		
Гүйцэтгэсэн	Г.Уянга	<i>Г.Уянга</i>			
Шалгасан	Д.Эрдэнэбилэг	<i>SEB</i>	ЕГ шифр: TS 2009-151 э ТГ шифр:		
			Масштаб		
			Үе шат	хуудас	бүх хууд
			A.3	11	13
			2010 он 8 сар		

Шалны байгуулалт

M1:50



Шалны дугаар	Шалны бүтэц M1:20
1	<p>Керамик хавтан Арм цементэн тэгшилгээ 50мм Уур тусгаарлагч 1 үе Дул полистрол PE 50 150 мм Ус тусгаарлагч 1 үе Дэвсгэр бетон В7,5 50 мм Нягтруулсан хөрс</p>
2	<p>Ламинатан шал Зөөлөвч Армцементэн тэгшилгээ 50мм Уур тусгаарлагч 1 үе Дул полистрол PE 50 150 мм Ус тусгаарлагч 1 үе Дэвсгэр бетон В7,5 50 мм Нягтруулсан хөрс</p>
3	<p>Цем өнгөлгөө б=20мм Арм бетон б=100мм Нягтруулсан хөрс</p>

Уг зургийг бусад зургуудтай хамтатган үзэж ажлыг гүйцэтгэнэ. Өрөөний тодорхойлолтыг БА 2-с үзнэ.



зураг төслийн
 "Цац суварга интернэшнл"
 ХХК

Эрчим Хүчний Хэмнэлттэй Хувийн орон сууц №2 з

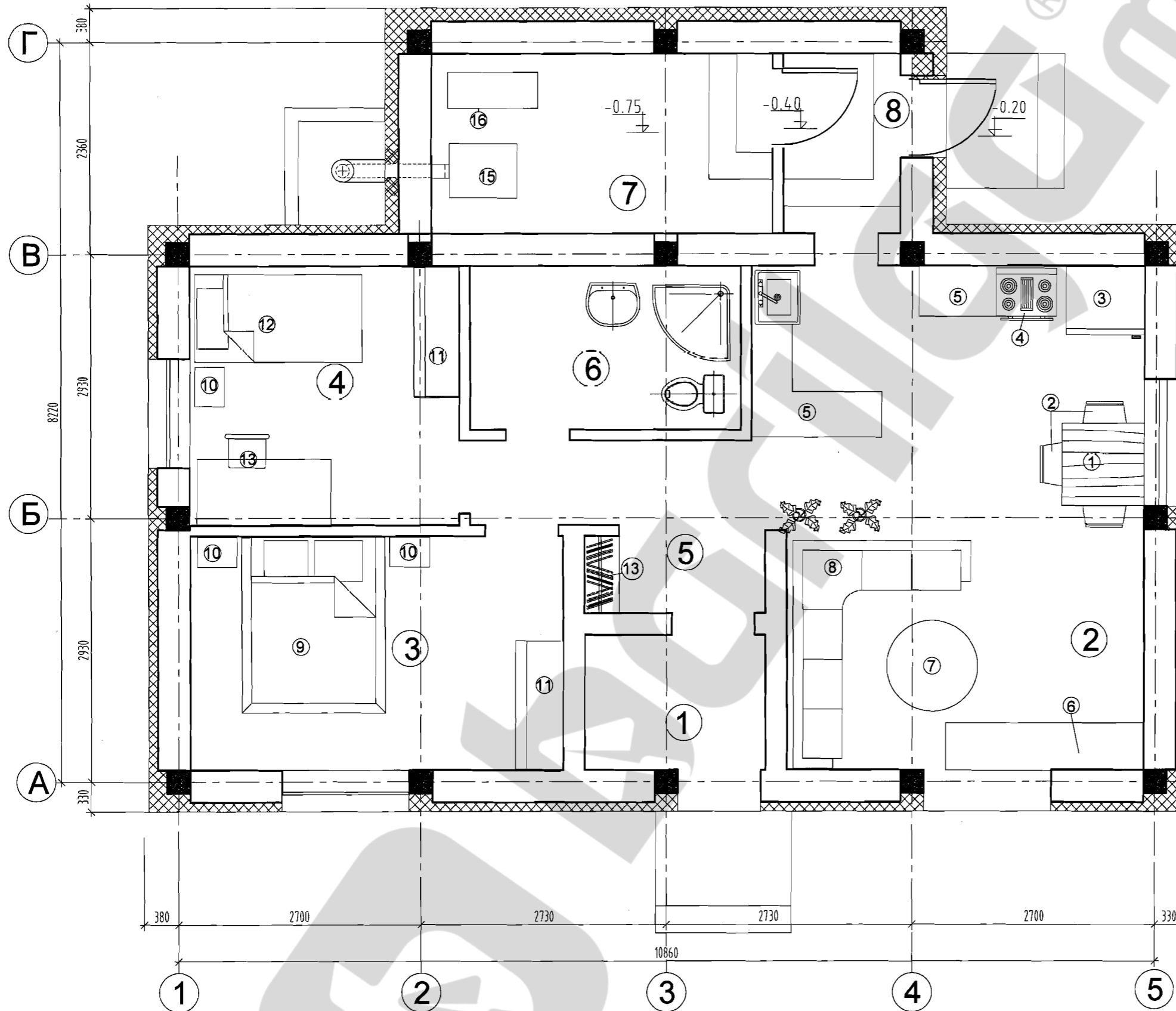
Архитектор	Д.Эрдэнэбилэг	<i>sb</i>	Шалны байгуулалт, хэсэглэлүүд	Масштаб		
Гүйцэтгэсэн	Г.Уянга	<i>Г.Уянга</i>		Үе шат	хуудас	бүх хууд
Шалгасан	Д.Эрдэнэбилэг	<i>sb</i>		А.3	12	13
			Шалны байгуулалт, хэсэглэлүүд	2010 он 8 сар		
			ЕГ шифр: TS 2009-151 э			
			ТГ шифр:			

Тавилгын байгуулалт

M1:50

Тоног төхөөрөмжийн тодорхойлолт

№	Тоног төхөөрөмжийн нэр	Тоо шир
1	Хоолны ширээ	1
2	Түшлэгтэй сандал	3
3	Хөргөгч	1
4	Плитка	1
5	Бэлтгэлийн ширээ	2
6	Телевиз	1
7	Дугуй ширээ	1
8	Буйдан	1
9	2 хүний ор	1
10	Жижиг ширээ	3
11	Ханын шкаф	2
12	1 хүний ор	1
13	Ажлын ширээ сандал	1
14	Хувцасны өлгүүр	1
15	Усны бак	1
16	Халаалтын тогоо	1



Уг зургийг бусад зургуудтай хамтатган үзэж ажлыг гүйцэтгэнэ.
Өрөөний тодорхойлолтыг БА 2-с үзнэ.



зураг
төслийн
"Цац суварга
интернэшл"
ХХК

Эрчим Хүчний Хэмнэлттэй Хувийн орон сууц №2 з

Эрчим Хүчний Хэмнэлттэй Хувийн орон сууц №2 з			БА-		
Архитектор	Д.Эрдэнэбилэг	<i>SB</i>	Тавилгын багуулалт		
Гүйцэтгэсэн	Г.Уянга	<i>Г.Уянга</i>	Масштаб		
Шалгасан	Д.Эрдэнэбилэг	<i>SB</i>	Үе шат	хуудас	бүх хууд
			А.3	13	13
			2010 он 8 сар		

Тайлбар бичиг

Ерөнхий хэсэг

Амины орон сууцны ажлын зургийг батлагдсан зургийн даалгавар, барилгын зураг төсөл боловсруулах гэрээг үндэслэн зураг төслийн "Цац суварга интернэшнл" ХХК-д боловсруулав.

-Барилгын зураг төслийг дараахи байгаль цаг уурын нөхцөлд тохируулан төсөллөв.

Үнүд: Газар чичэрхийллийн балл 8 балл
Гадна агаарын тооцооны температур -39°C
Цасны ачаалал 50кг/м2
Салхины шахац 35 кг/м2

-Барилгын хийц бүтээцийн шийдэл нь тэнхлэгээрээ 10.86м х 8.22 м хэмжээтэй нэг давхар, блокон ханатай, төмөр бетон зүрхэвчтэй, цутгамал хучилттай байна.

Зураг төслийг боловсруулахдаа барилга угсралтын ажлыг зөвхөн дулааны улиралд хийх тохиолдолд БНБД 3.02.01-90, БНБД 3.03.05-90-ийн зохих заалтыг баримтлах шаардлагатай.

Буурь

Буурь хөрсийг жижиг ширхэгтэй элсэн хөрс байхаар төсөллөв. Газар шорооны ажил гэсгэлэн нөхцөлд гар аргаар малтахад 3.

Урьдчилсан тооцооны эсэргүүцэл R0=400 кПа, Улирлын хөлдөлтийн гүн 3,8м. Улирлын хөлдөлтийн бүсэд сулавтар хүчтэй овойлт үүсгэнэ.

Хөрсний ус болон олон жилийн цэвдэг илрээгүй гэж тооцлоо.

Суурь

Суурийг цутгамал төмөр бетон бүстэй шугаман суурьтайгаар хийхээр төлөвлөв. Шугаман суурийг В7.5 ангийн бетоноор цутгана. Төмөр бетон бүсийг В12,5 ангийн бетоноор цутгана. Тогооны өрөөны сууриас бусад суурийг гадна талаас нь 8см- н дулаалга полистролоор дулаалж гадуур нь нэг үе тоосгоор өнгөлнө. /ББ-3,4-с үз./ Суурийн дор зурагт зааснаар бетон дэвсгэр хийнэ. Суурийн ажлыг хийх явцад сууринд гарах нүх, шугам сүлжээний оролтыг заавал гаргаж өгсөн байх шаардлагатай. Шал довжоон дор хийгдэх шороог $g_{sk}=1.8г/см^3$ болтол 10 см тутамд нягтруулсаны дараа бетоны ажлыг гүйцэтгэх ба буцааж чигжих хөрсөнд овойлтгүй хөрс хэрэглэнэ. Ус зайлуулах бетон хаявчыг 10см зузаантай 2%-ийн налуутайгаар В7.5 ангийн бетоноор хийж 2 см зузаантай 100 маркийн цементэн зуурмагаар өнгөлж өгөх ба бетон хаявчийн доорхи хөрсийг дээрхи байдлаар нягтруулсан байх шаардлагатай. Газар шорооны ажлыг хийж эхлэхээс өмнө барилгажилтын талбайд тандалт хийж цахилгааны болон холбооны кабель, бусад шугам сүлжээ байгаа эсэхийг нарийн тодруулсан байх шаардлагатай. Суурийн нүхийг нийтэд нь механизмаар ухах тохиолдолд төслийн түвшингээс 15 см дутуу ухах түүнээс доош суурь суух төслийн түвшин хүртэл гараар ухах хэрэгтэй. Буурь суурийн ажлыг гүйцэтгэх үед зургаас зөрүүтэй болон өөр төрлийн хөрс илэрсэн тохиолдолд зургийн зохиогчидод үзүүлж зохих шийдэл гаргуулах нь зүйтэй.

Төмөр бетон зүрхэвч

Төмөр бетон зүрхэвч болон дамнурууныг В15 ангийн бетоноор цутгаж хийх бөгөөд дүүргэгчийн ширхэглэл 35 мм-с ихгүй байна. Ажлын арматурт АIII ангийн, хөндлөн арматурт ГОСТ 5781-82 А-I ангийн арматурыг сонгосон. Цутгамал хийцийн хэв хашмалыг 28 хоногийн бат бэхээ авахаас өмнө авах /хуулахыг/ хатуу хориглоно. Цутгамал төмөр бетон зүрхэвчийн бетоны ажлыг хийхийн өмнө ханын тор бэхлэх суулгах нарийвч, ханын тор бэхлэх анкер зэргийг зурагт заасан түвшинд байрлуулсан байх шаардлагатай.

Хана

Гадна ханыг 360мм-ийн блокоор өрөн, 50 маркийн цемент шохойн зуурмагаар гагнан, түүний гадна талаар нь 10 см дулаалга полистрол РЕ35 маркийн /MNS 4629-2007/ хавтангаар дулаалж зурагт заасны дагуу заслалыг гүйцэтгэнэ. Хөөсөнцөр хавтангблокон хананд зориулалтын цавуугаар нааж тогтоон $1м^2$ -т 5ш тэлэгч бүхий хадаасаар өрөмдөж цоолон бэхэлнэ. Тэлэгч хадаасыг хананд 15-20см гүнтэй орсон байхаар тооцож дулаалгын зузааныг нэмж хадаасыг сонгоно. Салхивчийн сувгийн хана, суурийн дулаалгын гадуур болон сууриас дээш 25см ханыг 75 маркийн улаан тоосгоор 50 маркийн цемент шохойн зуурмагаар гагнан, өргийн дагуу 500 мм тутамд тор тавьж хүчитгэж өгнө. Тогооны хэсгийн байгуулалтаас илүү гарсан хэсгийг төмөр бетон зүрхэвч цутгаж хүчитгэнэ. Төмөр бетон зүрхэвчийг зурагт заасны дагуу хучилт болон суурьтай холбоно. Т/б зүрхэвчийг В15 ангийн бетоноор цутгана.

Ялуу

Төмөр бетон ялууг альбом цув, В1.038-1 дэв-1-ийн дагуу сонгосон. Ялууны суулт нь 1.5м -ээс илүү өргөнтэй нүхний дээр 35 см багагүй 1.5м хүртэлх нүхэн дээр 25см -ээс багагүй дэрлүүлж суулгана. Цутгамал ялууг В20 ангийн бетоноор зурагт заасны дагуу арматурчилан цутгаж хийнэ.

Хучилт

Хучилтыг цутгамалаар зурагт үзүүлсний дагуу В15 ангийн бетоноор цутгаж хийх бөгөөд дүүргэгчийн ширхэглэл 35 мм-с ихгүй байна. Ажлын арматурт ГОСТ 5781-82 А-III, хөндлөн арматурт ГОСТ 5781-82 А-I ангийн арматур авлаа. Хучилтыг цутгахаас өмнө бусад хоршихын зургуудыг хамтатган үзэж салхивчийн болон бусад шугам хоолойн нүхнүүдийг гаргаж өгсөн байх шаардлагатай.

Бетоны угсралтын ажил гүйцэтгэхдээ угсралтын "Цутгамал бетон төмөр бетон бүтээц" -ийн норм дүрэм БНБД 52.02.05 -ийг нарийн баримталбал зохино. Хэв хашмал нь бат бэх, тогтвортой нөхцөлөөр хангагдсан байх шаардлагатай. Бетоны бат бэх нь 70% -даа хүрэхээс өмнө буюу 28 хоногоос өмнө хэв хашмалыг задалж авч болохгүй. Бетон зуурмагаас холбогдох журмын дагуу дээж авч төслийн төлөвлөлтийн маркад хүрч байгаа эсэхийг тодорхойлсоны дараа цутгалтын ажлыг эхлэх хэрэгтэй.

• Цутгамал хийцийн бетон марк нь БНБД 2.03.01-90 -д заасан бетоны дараах ангилалд харгалзана. БМ-250/В20/, БМ-200/В15/, БМ-150/В12.5/, БМ-100/В7.5/

Шувуу нуруу

Бүх модон хийцийг галаас болон үжил эсэргүүцэх зорилгоор дараах найрлага бүхий уусмалаар 72 цаг ийн зайтайгаар 2 удаа нэвчилт хийсэн байх шаардлагатай. Үүнд: ус 11%, шохой 74%, шар шавар 4%, давс 11% байна.

Дээврийн модон элементүүд ханатай шүргэлцэх гадаргууд 1 үе хар цаас /толь/ дэвсэж чийгнээс хамгаална.

Дээврийн салхижуулалтын цонхыг газар дээр нь тохируулан хийнэ.

Дээврийн бүтээцийн зүсмэл модон материал 20%-иас ихгүй чийглэгтэй байх ёстой.

Болтны диаметр 12 мм-с багагүй байна.

ББ маркийн зургийн жагсаалт

Д/д	Нэр	Марк
1	Зургийн жагсаалт тайлбар бичиг	ББ-1
2	Суурийн байгуулалт, гадна довжоо	ББ-2
3	Суурийн огтлол 1-1, 2-2	ББ-3
4	Суурийн огтлол 3-3 6-6	ББ-4
5	Ялуу ханын торны байгуулалт, ТБ-1	ББ-5
6	Ханын торны хэсэглэлүүд, түүвэр	ББ-6
7	Цутгамал ялуу 1,2,3, ялууны түүвэр	ББ-7
8	Т/б зүрхэвчийн байгуулалт	ББ-8
9	Дам нуруу 1-н хэв хэсэглэлүүд	ББ-9
10	Дам нуруу 2,3-н хэв, Т/б зүрхэвчийн арматурчлал	ББ-10
11	Дамнуруу 1,3,4-н арматурчлал түүвэр	ББ-11
12	Дам нуруу 5,8-н хэв, арматурчлал түүвэр	ББ-12
13	Дам нуруу 6-н хэв, арматурчлал түүвэр	ББ-13
14	Дам нуруу 7-н хэв, арматурчлал түүвэр	ББ-14
15	Хучилтын хэвний байгуулалт, а-а, b-b	ББ-15
16	Хучилтын доод торны байгуулалт	ББ-16
17	Хучилтын дээд торны байгуулалт, материалын түүвэр	ББ-17
18	Шувуу нурууны байгуулалт	ББ-18
19	Шувуу нурууны огтлол, хэсэглэлүүд	ББ-19
20	Шувуу нурууны огтлол, материалын түүвэр	ББ-20
21	Яндангийн бэхэлгээний байгуулалт, харагдах байдал	ББ-21
22	Яндангийн бэхэлгээ, холбогчууд	ББ-22



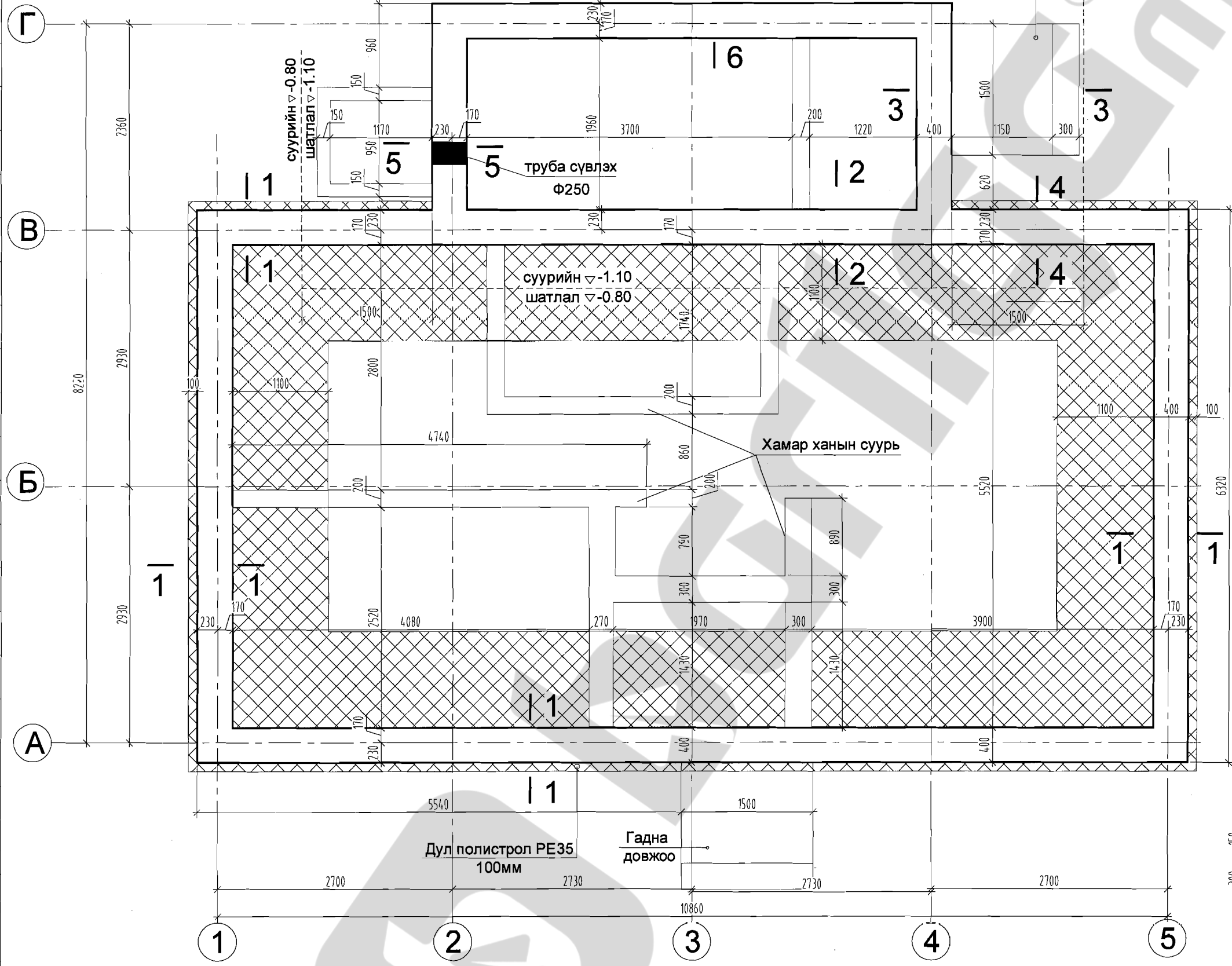
зураг төслийн
"Цац суварга
интернэшнл"
ХХК

Эрчим Хүчний Хэмнэлттэй Хувийн орон сууц №2 з

		Зургийн жагсаалт, тайлбар бичиг		ББ-		
				Масштаб		
Инженер	Г. Өлзий			Үе шат	хуудас	бүх хууд
Гүйцэтгэсэн	Г.Уянга	ЕГ шифр: TS 2009-151 з		А.3	1	22
Шалгасан	Б. Гантөмөр	ТГ шифр:		2010 он 8 сар		

Суурийн байгуулалт

M1:50



Буурь

Буурь хөрсийг жижиг ширхэгтэй элсэн хөрс байхаар төсөллөв. Газар шорооны ажил гэгсгэлэн нөхцөлд гар аргаар малтахад 3. Урьдчилсан тооцооны эсэргүүцэл $R_0=400$ кПа, Улирлын хөлдөлтийн гүн 3,8м. Улирлын хөлдөлтийн бүсэд сулавтар хүчтэй овойлт үүсгэнэ. Хөрсний ус болон олон жилийн цэвдэг илрээгүй гэж тооцлоо.

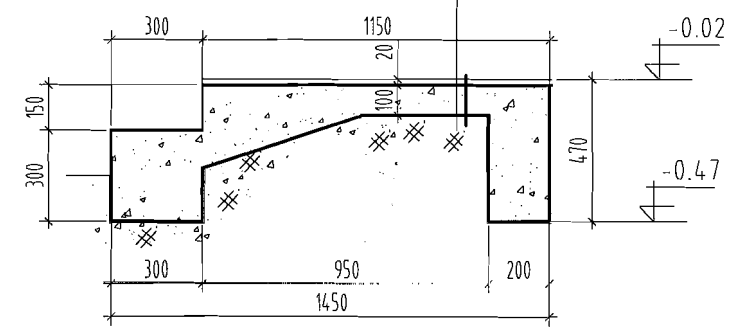
Суурь

Суурийг цутгамал төмөр бетон бүстэй шугаман суурьтайгаар хийхээр төлөвлөв. Шугаман суурийг В7.5 ангийн бетоноор цутгана. Төмөр бетон бүсийг В12,5 ангийн бетоноор цутгана. Суурийн гадна талд 8см-н дулаалга полистролоор дулаалж нэг тоосгоор өнгөлнө. Суурийн дор зурагт зааснаар бетон дэвсгэр хийнэ. Суурийн ажлыг хийж гаргаж сууринд гарах нүх, шугам сүлжээний оролтыг заавал гаргаж өгсөн байх шаардлагатай. Шал довжоон дор хийгдэх шороог $\gamma_{sk}=1.8$ г/см³ болтол 10 см тутамд нягтруулсаны дараа бетоны ажлыг гүйцэтгэх ба буцааж чигжих хөрсөнд овойлтгүй хөрс хэрэглэнэ. Ус зайлуулах бетон хаявчыг 10см зузаантай 2%-ийн налуутайгаар В7.5 ангийн бетоноор хийж 2 см зузаантай 100 маркийн цементэн зуурмагаар өнгөлж өгөх ба бетон хаявчийн доорхи хөрсийг дээрхи байдлаар нягтруулсан байх шаардлагатай. Газар шорооны ажлыг хийж эхлэхээс өмнө барилгажилтын талбайд тандалт хийж цахилгааны болон холбооны кабель, бусад шугам сүлжээ байгаа эсэхийг нарийн тодруулсан байх шаардлагатай. Суурийн нүхийг нийтэд нь механизмаар ухах тохиолдолд төслийн түвшингээс 15 см дутуу ухаж түүнээс доош суурь суух төслийн түвшин хүртэл гараар ухаж хэрэгтэй. Буурь суурийн ажлыг гүйцэтгэх үед зургаас зөрүүтэй болон өөр төрлийн хөрс илэрсэн тохиолдолд зургийн зохиогчидод үзүүлж зохих шийдэл гаргуулах нь зүйтэй. Суурийн огтлолуудыг ББ-3,4-д үзнэ.

Гадна довжоо

M1:25

Цементэн өнгөлгөө б=20мм
Бетон б=100мм
Нягтруулсан хайрга



Зөвшөөрөлцсөн

БА	Д.Эрдэнэбилэг
ХС	Ч.Наранцацралт
ЦБУ	Д.Мягмар
ДГ	Ц.Батчимэг



зураг төслийн
"Цац суварга
интернэшл"
ХХК

Эрчим Хүчний Хэмнэлттэй Хувийн орон сууц №2 з

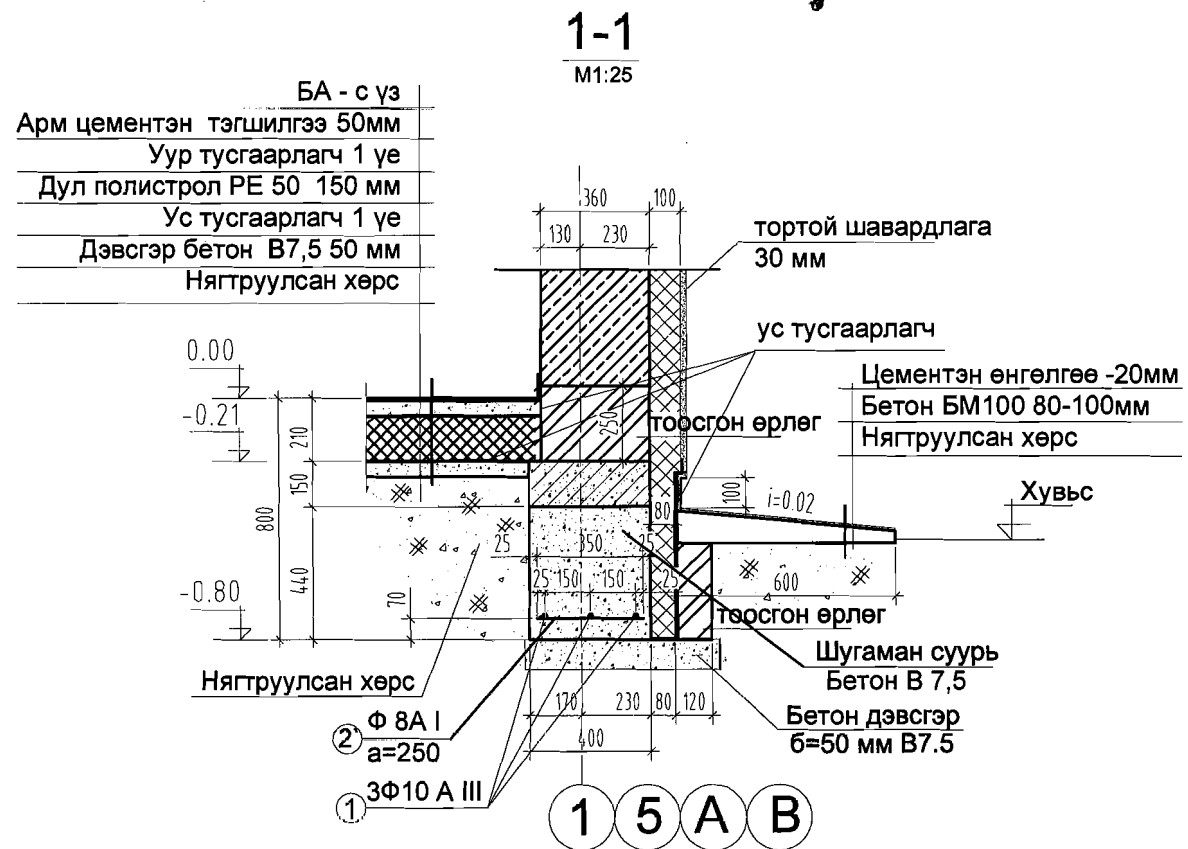
Инженер	Г. Өлзий
Гүйцэтгэсэн	Г.Уянга
Шалгасан	Б. Гантөмөр

Суурийн байгуулалт

ЕГ шифр: TS 2009-151 з
ТГ шифр:

ББ-

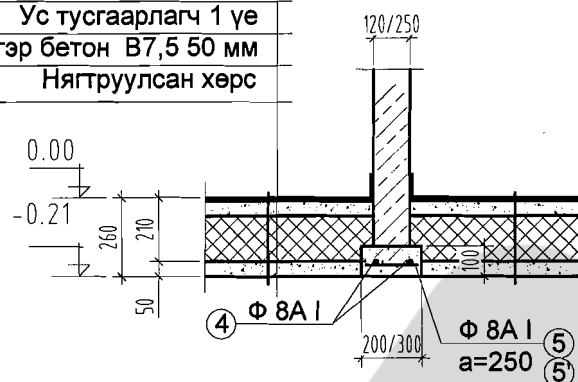
Масштаб		
Үе шат	хуудас	бүх хууд
А.3	2	22
2010 он 8 сар		



Хамар ханын суурь

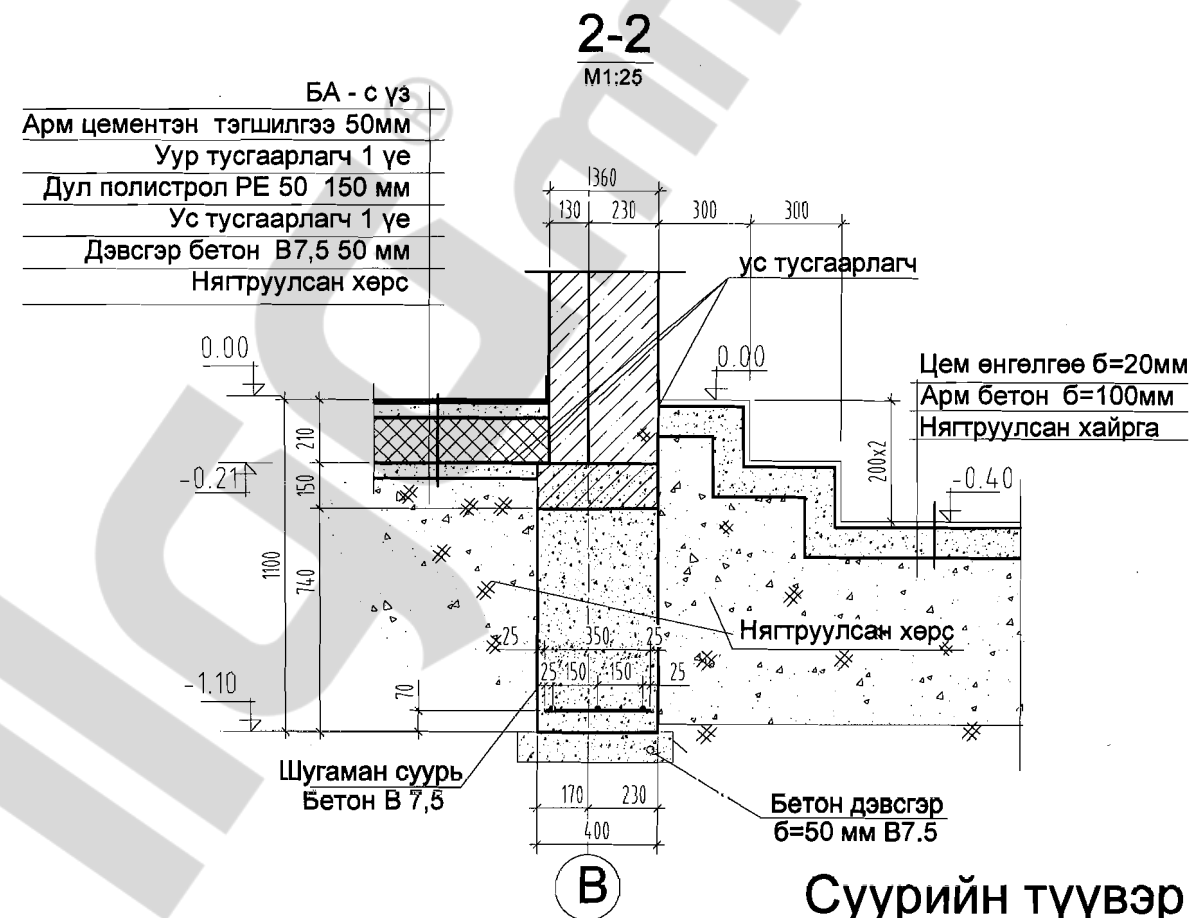
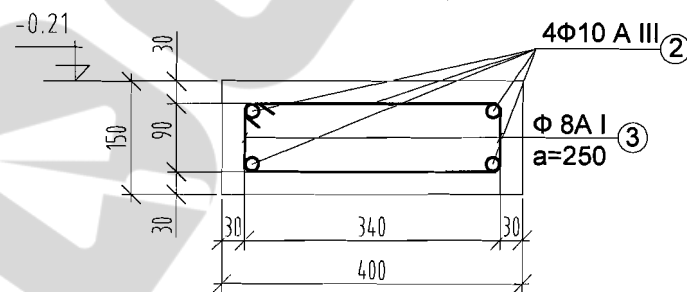
M1:25

БА - с үз
Арм цементэн тэгшилгээ 50мм
Уур тусгаарлагч 1 үе
Дул полистрол PE 50 150 мм
Ус тусгаарлагч 1 үе
Дэвсгэр бетон В7,5 50 мм
Нягтруулсан хөрс



Төмөр бетон бүс

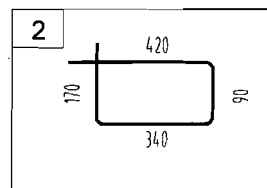
M1:10



Суурийн түүвэр

Тэмдэглэгээ	Нэр	тоо ширхэг	Жин /кг/	
			Нэгж	Нийт
Суурийн түүвэр			393.98	
нүхэнд сүвлэх	труба Ф250x4 L= 420	1	11.09	11.09
Материал	Шугаман суурь Бетон В7.5		7.52 м3	
Материал	Бетон дэвсгэр Бетон В7.5		0.85 м3	
Төмөр бетон бүс				
	Ø 10 АIII ГОСТ 5781-82 L= 48у.м	7	29.59	207.16
	Ø 8 АI ГОСТ 5781-82 L= 350	182	0.14	25.14
	Ø 8 АI ГОСТ 5781-82 L= 1020	182	0.40	73.25
Материал	Бетон В12.5		2.54 м3	
Хамар ханын суурь				
	Ø 8 АI ГОСТ 5781-82 L= 20у.м	2	7.89	15.78
	Ø 8 АI ГОСТ 5781-82 L= 180	60	0.07	4.26
	Ø 8 АI ГОСТ 5781-82 L= 280	20	0.11	2.21
Материал	Бетон В7.5		0.45 м3	
Гадна довжоо				
Материал	Бетон В7.5 /2 ширхэг/		1.11 м3	
Утааны яндангийн суурь				
	лист 10x500 L= 500	1	19.63	19.63
	лист 6 x 140 L= 140	4	0.92	3.69
	лист 6 x 80 L= 200	1	0.75	0.75
	труба Ф50 х2.5 L= 350	1	1.03	1.03
	труба Ф150 х6 L= 1250	1	30.00	30.00
Материал	Бетон В7.5		1.46 м3	

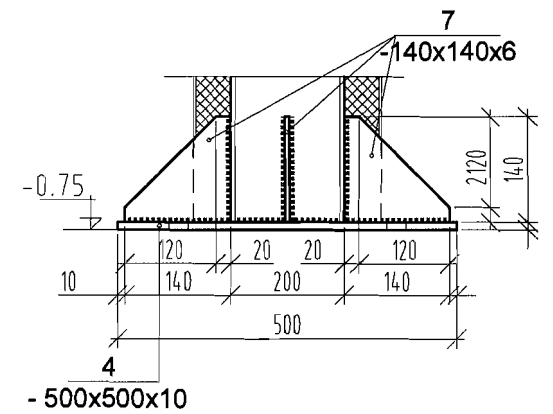
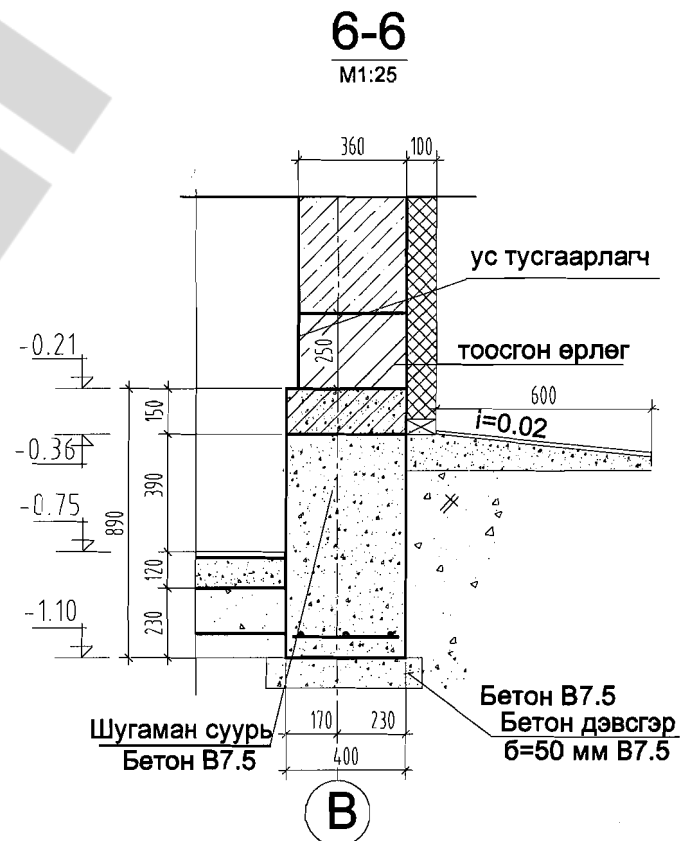
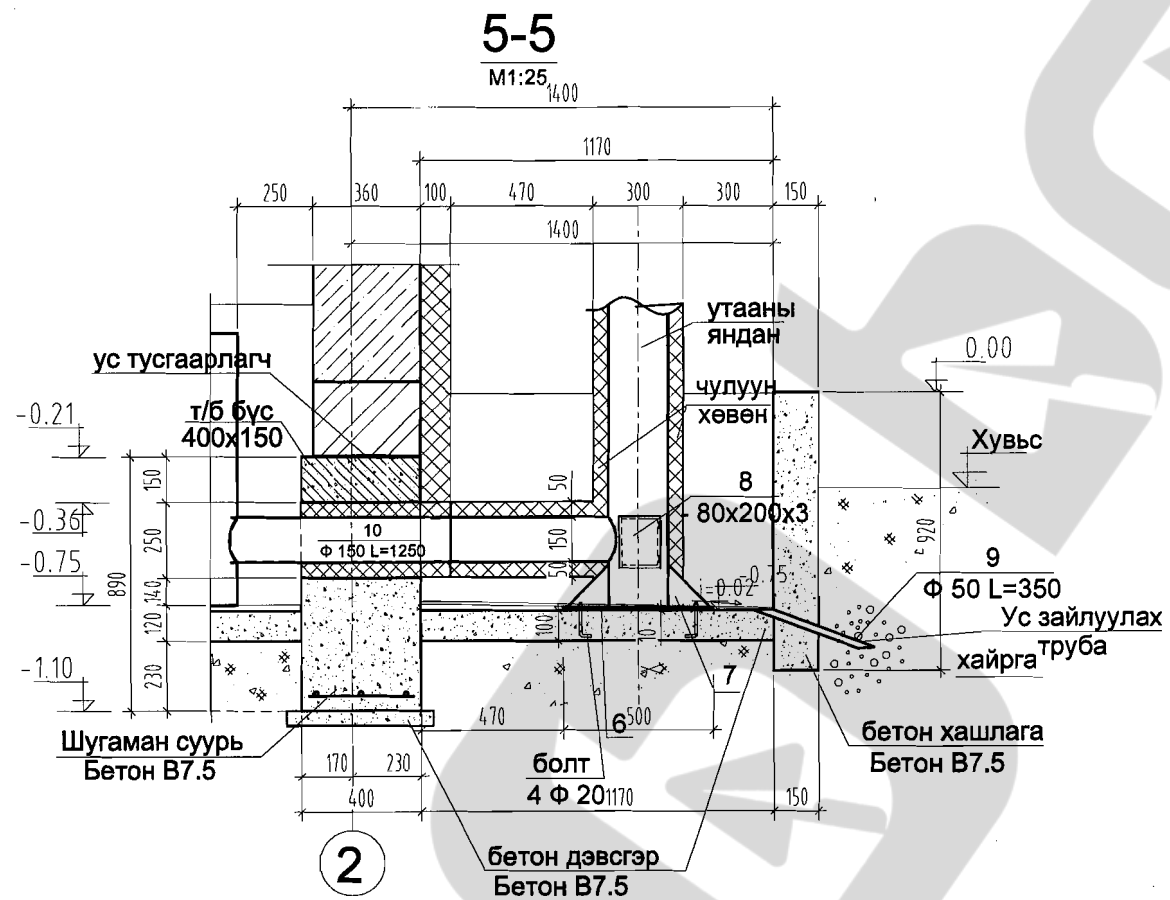
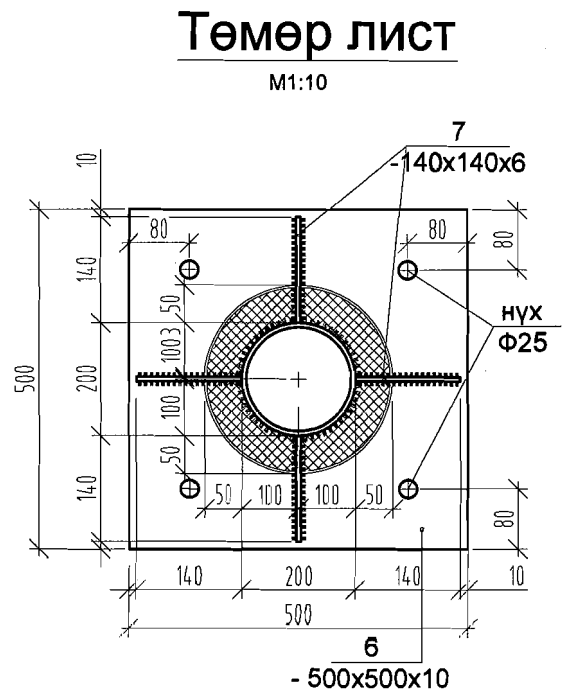
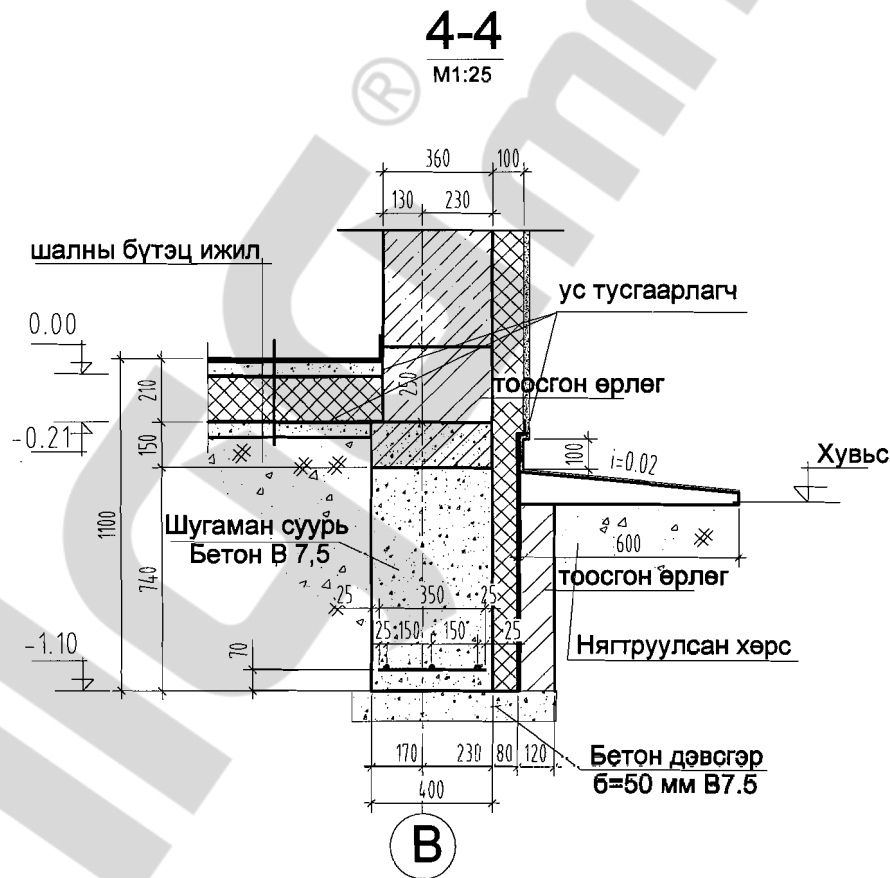
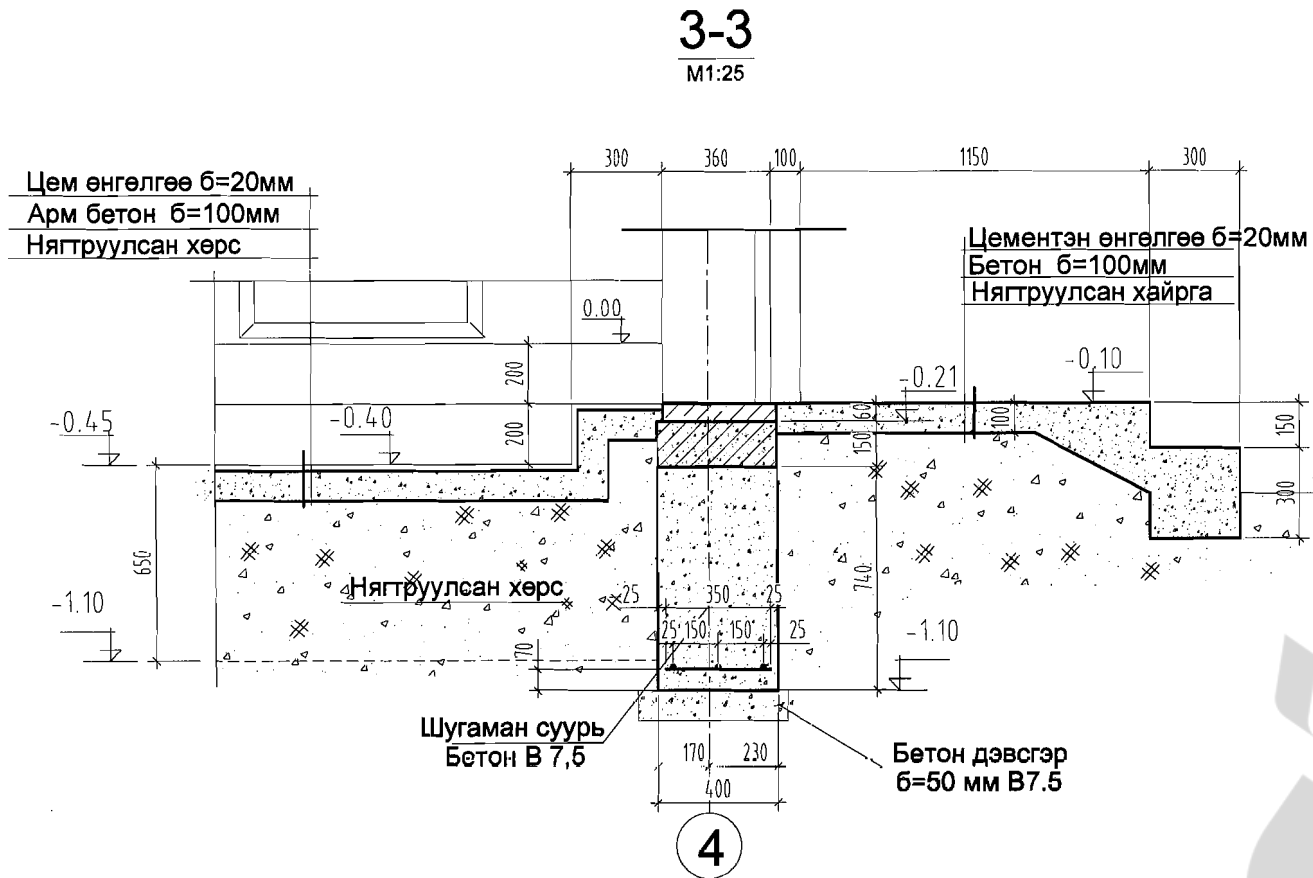
Уг зургийг бусад зургийн хамт үзэн ажлыг гүйцэтгэнэ. Суурийн огтлолын тэмдэглэгээг ББ2-с үзнэ. Суурийн ажлыг хийх явцад сууринд гарах нүх, шугам сүлжээний оролтыг заавал гаргаж өгсөн байх шаардлагатай. Шал довжоон дор хийгдэх шороог $\gamma_{ок}=1.8г/см^3$ болтол 10см тутамд нягтруулсаны дараа бетоны ажлыг гүйцэтгэх ба буцааж чигжих хөрсөнд овойлтгүй хөрс хэрэглэнэ. Ус зайлуулах бетон хаяавчыг 10см зузаантай 2%-ийн налуутайгаар В7.5 ангийн бетоноор хийж 2 см зузаантай 100 маркийн цементэн зуурмагаар өнгөлж өгөх ба бетон хаяавчийн доорхи хөрсийг дээрхи байдлаар нягтруулсан байх шаардлагатай. Төмөр эдлэлүүдийг Э-42 электродоор гагнана. Гагнаасын өндөр 6 мм байна.




зургийн төслийн
"Цац суварга
интернэшл"
ХХК

Эрчим Хүчний Хэмнэлттэй Хувийн орон сууц №2 з

Эрчим Хүчний Хэмнэлттэй Хувийн орон сууц №2 з			ББ-		
Инженер	Г. Өлзий	Суурийн огтлол 1-1, 2-2	Масштаб		
Гүйцэтгэсэн	Г.Уянга		Үе шат	хуудас	бүх хууд
Шалгасан	Б. Гантөмөр		А.3	3	22
ЕГ шифр: TS 2009-151 з			2010 он 8 сар		
ТГ шифр:					

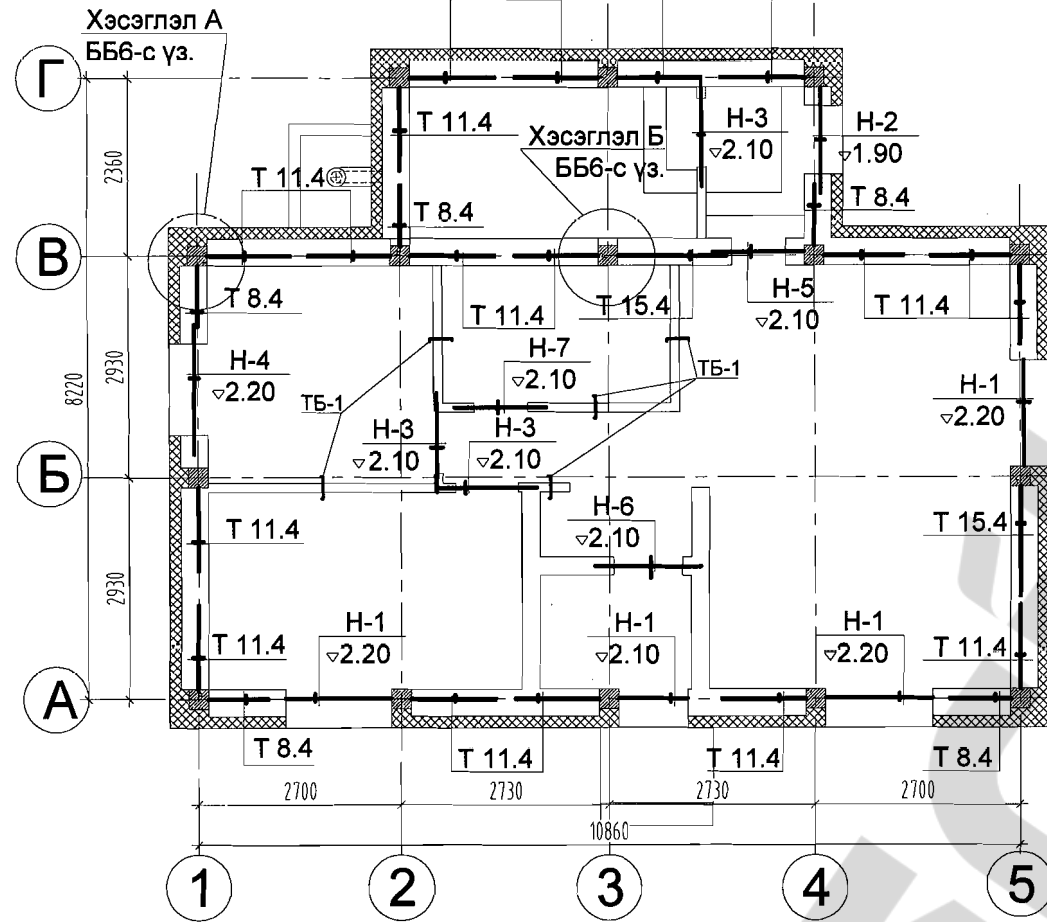


Уг зургийг бусад зургийн хамт үзэн ажлыг гүйцэтгэнэ. Суурийн огтлолын тэмдэглэгээг ББ2-с үзнэ. Суурийн түүврийг ББ3-с үзнэ.

 зураг төслийн "Цац суварга интернэшл" ХХК	Эрчим Хүчний Хэмнэлттэй Хувийн орон сууц №2 з			ББ-		
	Суурийн огтлол 3-3-6-6			Масштаб		
	Инженер	Г. Өлзий		Үе шат	хуудас	бүх хууд
Гүйцэтгэсэн	Г. Уянга		А.3	4	22	
Шалгасан	Б. Гантөмөр		2010 он 8 сар			
			ЕГ шифр: TS 2009-151 з			
			ТГ шифр:			

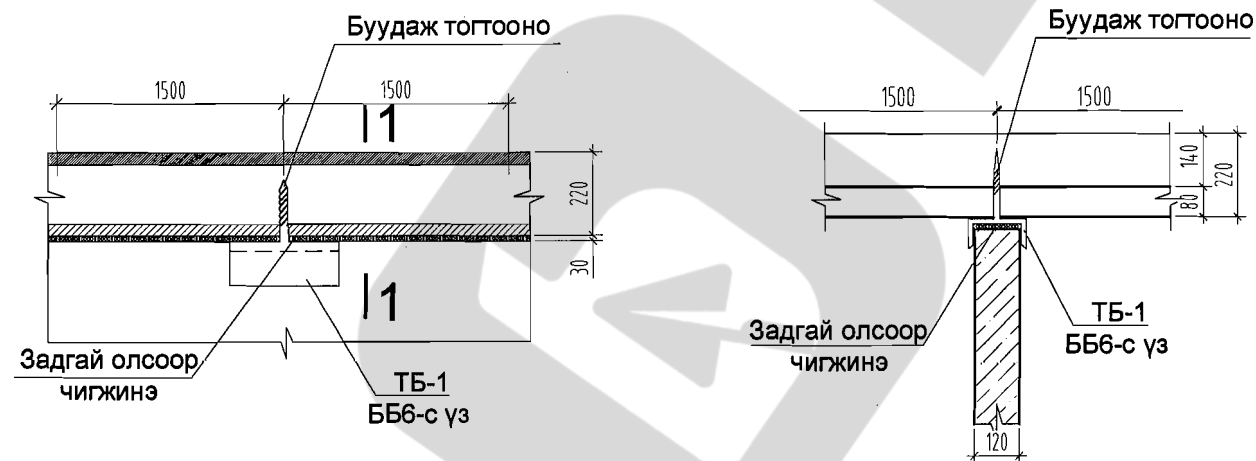
Ялуу, ханын торны байгуулалт

M1:100



12 -н ханыг хучилтанд бэхлэх байдал

M1:20



Нүхний дугаар	Огтлолын бүдүүвч	Ялууны загвар	Нэг нүхэнд орох тоо	нүхний тоо	Бүгд
Н-1		Цутгамал ялуу	1	4	4
Н-2		ЗЯ 15.12.14	3	1	3
Н-3		Я15.12.14	1	3	3
Н-4		ЗЯ 18.12.14	3	1	3
Н-5		ЗЯ 12.12.8	3	1	3
Н-6		2Я 15.12.14	2	1	2
Н-7		Я12.12.8	1	1	1

Уг зургийг бусад холбогдох зургуудтай хамтатган үзнэ.

Ханын торыг өргийн өдрийн 500 мм тутамд тавьж хүчитгэнэ. Цонх хаалгатай газар нь торыг тайрч тохируулан хийнэ. Угсармал ялууг 100 маркийн 2см зузаан бэхжээгүй цементэн зуурмаг дээр 250мм -ээс багагүй суулгах ба хэрэв 1,5м-ээс их нүхэн дээр ялуун 350 мм-с багагүй суулгаж өгнө.

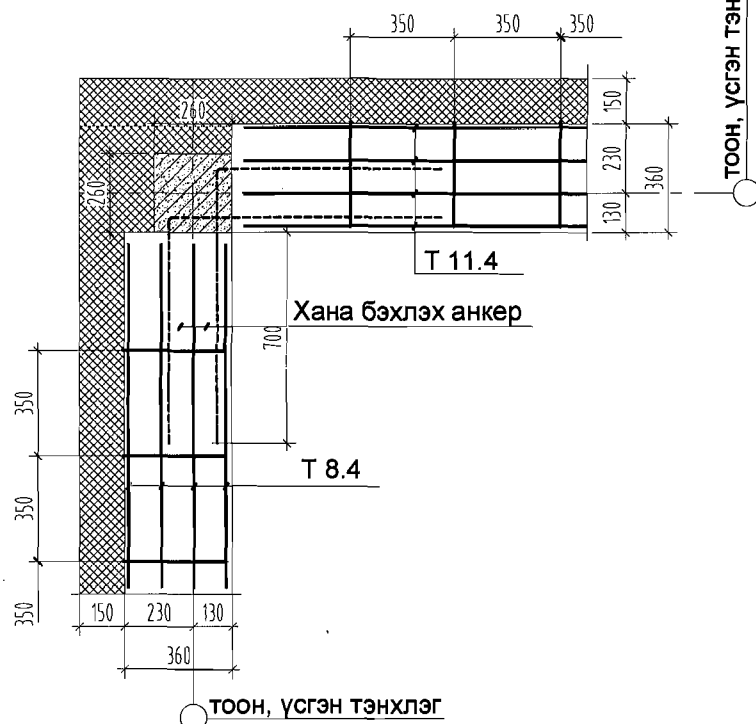
Хөөсөнцөр хавтанг блокон хананд зориулалтын цавуугаар нааж тогтоон 1м² -т 5ш тэлэгч бүхий хадаасаар өрөмдөж цоолон бэхэлнэ. Тэлэгч хадаасыг хананд 15-20см гүнтэй орсон байхаар тооцож дулаалгын зузааныг нэмж хадаасыг сонгоно. Ханын торны хэсэглэл, торнуудыг ББ6-с үзнэ.



Эрчим Хүчний Хэмнэлттэй Хувийн орон сууц №2 з			ББ-		
Инженер	Г. Өлзий	Ялуу ханын торны байгуулалт, ТБ-1	Масштаб		
Гүйцэтгэсэн	Г.Уянга		Үе шат	хуудас	бүх хууд
Шалгасан	Б. Гантөмөр		А.3	5	22
		Ялуу ханын торны байгуулалт, ТБ-1	2010 он 8 сар		
		ЕГ шифр: TS 2009-151 з			
		ТГ шифр:			

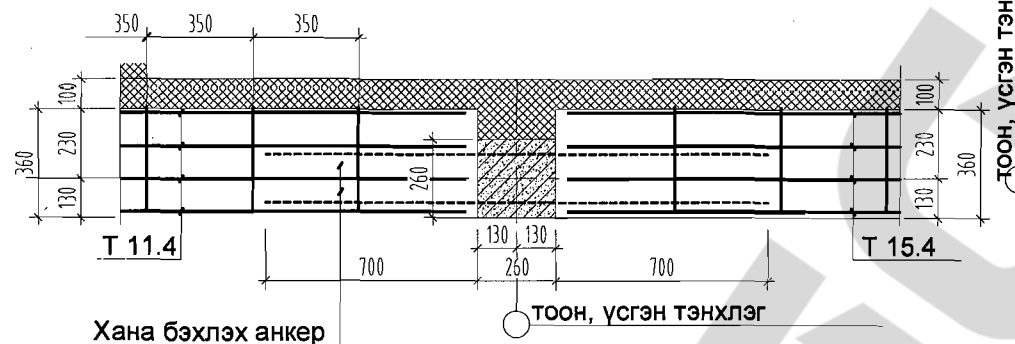
Хэсэглэл А

M1:25



Хэсэглэл Б

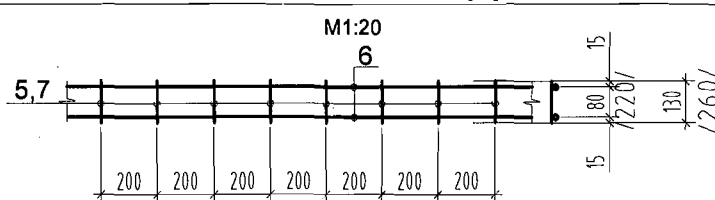
M1:25



Ханын торны түүвэр

Поз	Тэмдэглэгээ	Нэр	тоо ширхэг	Жин /кг/	Тайлбар
Тор Т 15.4			8	1.30	10.4
1	∅ 5	ВрI,ГОСТ6727-80 L= 1550	5	0.22	1.1
2	∅ 3	ВрI,ГОСТ6727-80 L= 390	6	0.04	0.2
Тор Т 11.4			72	0.91	65.5
3	∅ 5	ВрI,ГОСТ6727-80 L= 1100	5	0.15	0.8
2	∅ 3	ВрI,ГОСТ6727-80 L= 390	4	0.04	0.1
Тор Т 8.4			20	0.67	13.31
4	∅ 5	ВрI,ГОСТ6727-80 L= 800	5	0.11	0.6
2	∅ 3	ВрI,ГОСТ6727-80 L= 390	3	0.04	0.1
12-н ханын тор /1м-т/			17.1у/м	0.35	6.00
6	∅ 5	ВрI,ГОСТ6727-80 L= 1000	2	0.14	0.3
5	∅ 3	ВрI,ГОСТ6727-80 L= 130	6	0.01	0.1
25-н ханын тор /1м-т/			3.24у/м	0.42	1.36
6	∅ 5	ВрI,ГОСТ6727-80 L= 1000	2	0.14	0.3
7	∅ 3	ВрI,ГОСТ6727-80 L= 260	6	0.02	0.1
12 см-н ханын бэхэлгээ ТБ-1			6	2.53	15.18
8	[14	ГОСТ 8240-72 L= 200	1	2.46	2.5
9	∅ 10	AI ГОСТ 5781-82 L= 120	1	0.07	0.1

12 / 25 /-см-ийн хананд тавих тор



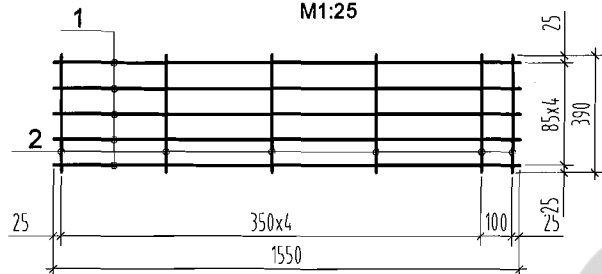
Хамар ханын уулзвар

M1:25



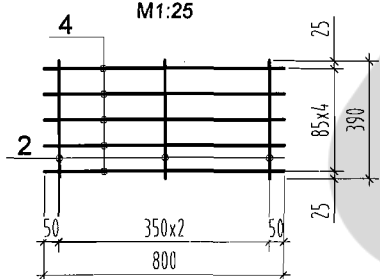
T-15.4

M1:25



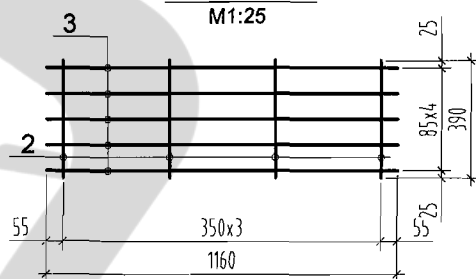
T-8.4

M1:25



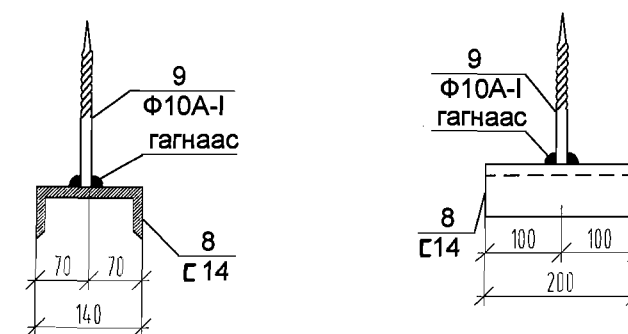
T-11.4

M1:25



Төмөр бэхэлгээ ТБ-1

M1:10



Уг зургийг бусад холбогдох зургуудтай хамтатган үзнэ.
Ханын торыг өргийн өдрийн 500 мм тутамд тавьж хүчитгэнэ.
Цонх хаалгатай газар нь торыг тайрч тохируулан хийнэ. Ханын тор, ТБ-н байрлалыг ББ12-с үзнэ.



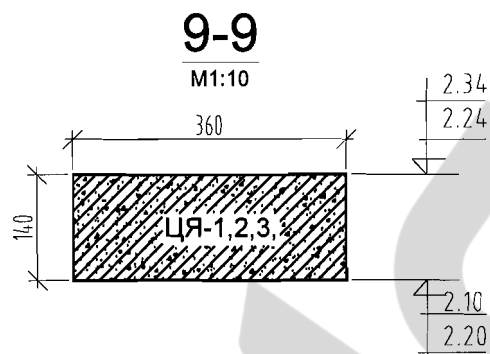
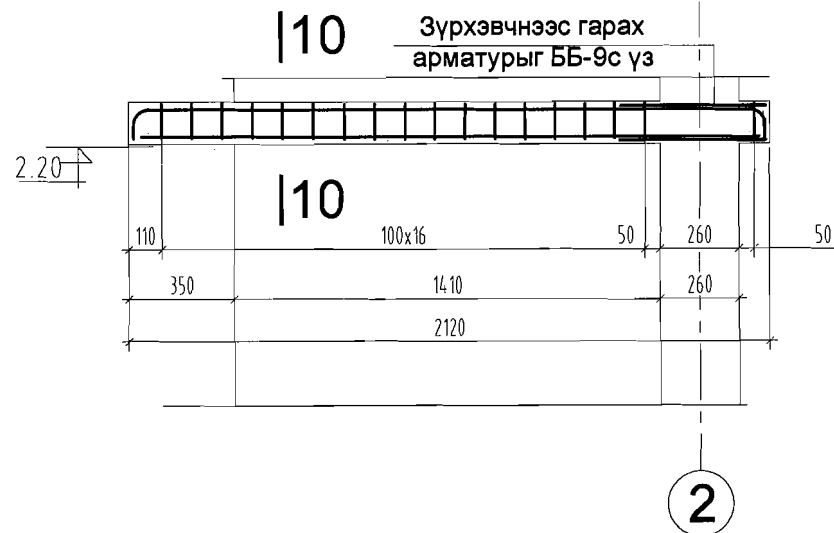
зураг төслийн
"Цац суварга
интернэшл"
ХХК

Эрчим Хүчний Хэмнэлттэй Хувийн орон сууц №2 з

Инженер		Г. Өлзий		Ханын торны хэсэглэлүүд, түүвэр			Масштаб		
Гүйцэтгэсэн	Г. Уянга	ЕГ шифр:	TS 2009-151 з	Үе шат	хуудас	бүх хууд			
Шалгасан	Б. Гантөмөр	ТГ шифр:		А.3	6	22			
							2010 он 8 сар		

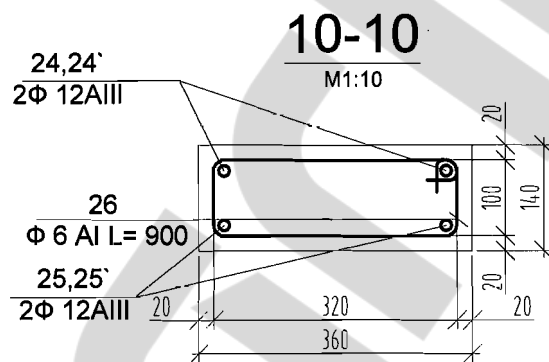
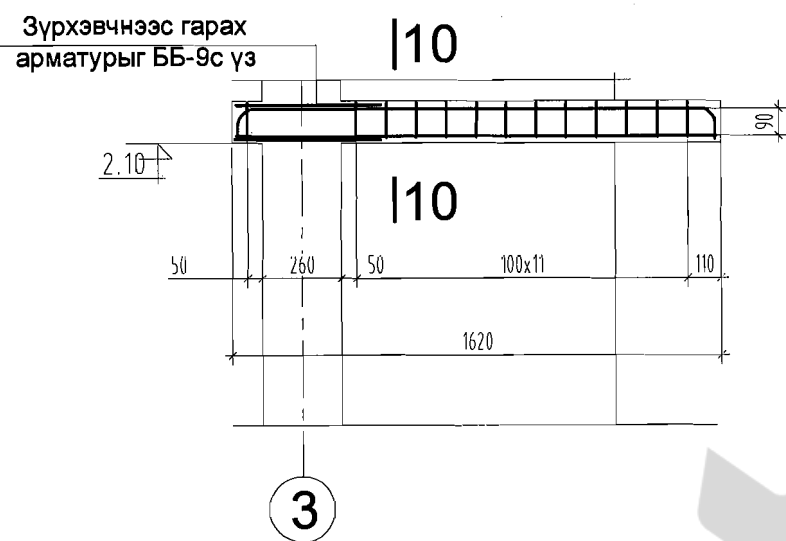
Цутгамал ялуу ЦЯ-1

M1:25



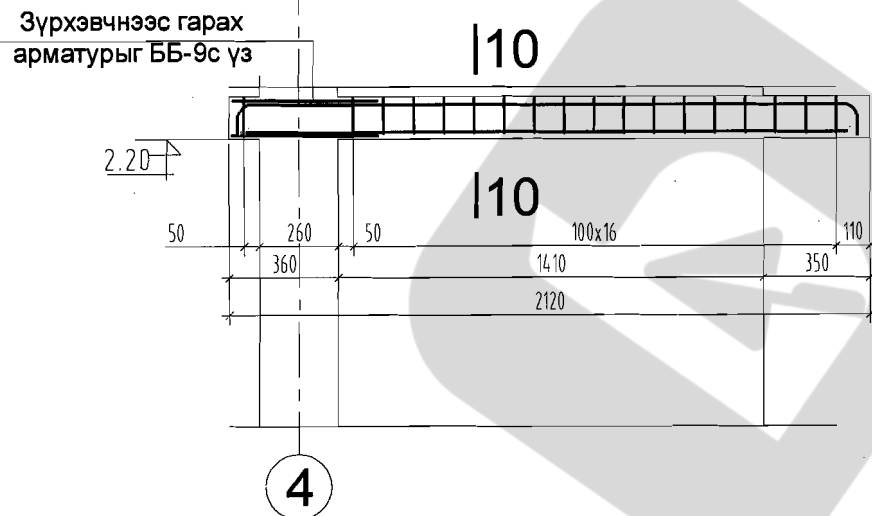
Цутгамал ялуу ЦЯ-2

M1:25



Цутгамал ялуу ЦЯ-3

M1:25



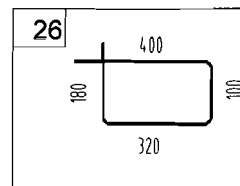
Ялууны түүвэр

Поз	Тэмдэглэгээ	Нэр	тоо ширхэг	Жин /кг/	Тайлбар
1	В1.0.38 - 1 Дэвтэр 1	Я12.12.8	4	30.00	
2	В1.0.38 - 1 Дэвтэр 1	Я15.12.14	8	60.00	
3	В1.0.38 - 1 Дэвтэр 1	Я18.12.14	3	70.00	
4	ЦЯ-1	Цутгамал ялуу-1	1		ББ-7с үз
5	ЦЯ-2	Цутгамал ялуу-2	1		ББ-7с үз
6	ЦЯ-3	Цутгамал ялуу-3	2		ББ-7с үз

Материалын түүвэр

Поз	Тэмдэглэгээ	Нэр	тоо ширхэг	Жин /кг/	
				Нэгж	Нийт
Цутгамал ялуу-1,3				45.12	
24'	∅ 12	АIII ГОСТ 5781-82 L= 2370	6	2.10	12.62
25'	∅ 12	АIII ГОСТ 5781-82 L= 2100	6	1.86	11.19
26	хом	АI ГОСТ 5781-82 L= 1000	54	0.39	21.31
Материал	Бетон В15		0.322	м³	
Цутгамал ялуу-2				16.99	
24	∅ 12	АIII ГОСТ 5781-82 L= 1880	2	1.67	3.34
25	∅ 12	АIII ГОСТ 5781-82 L= 1600	6	1.42	8.52
26	хом	АI ГОСТ 5781-82 L= 1000	13	0.39	5.13
Материал	Бетон В15		0.082	м³	

Уг зургийг бусад холбогдох зургуудтай хамтатган үзнэ.
Төмөр бетон ялууг альбом цув, В1.038-1 дэв-1-ийн дагуу сонгосон. Ялууны суулт нь 1.5м -ээс илүү өргөнтэй нүхний дээр 35 см багагүй 1.5м хүртэлх нүхэн дээр 25см -ээс багагүй дэрлүүлж суулгана.
Цутгамал ялууг В15 ангийн бетоноор зурагт заасны дагуу арматурчилан цутгаж хийнэ.



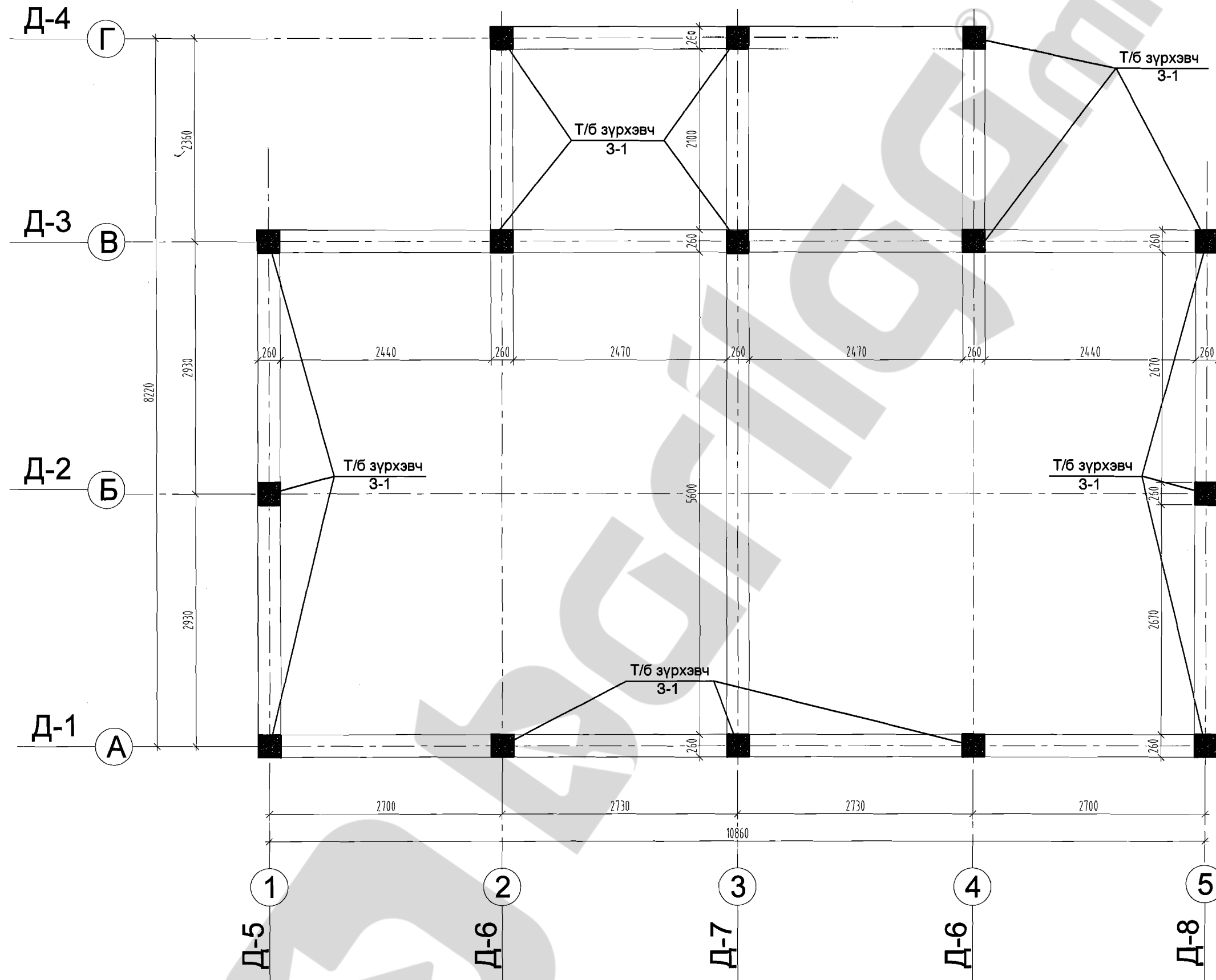
зургаг төслийн
"Цац суварга интернэшл"
ХХК

Эрчим Хүчний Хэмнэлттэй Хувийн орон сууц №2 з


Инженер			Цутгамал ялуу 1,2,3, ялууны түүвэр			Масштаб		
Инженер	Г. Өлзий		Цутгамал ялуу 1,2,3, ялууны түүвэр ЕГ шифр: TS 2009-151 з ТГ шифр:			Үе шат	хуудас	бүх хууд
Гүйцэтгэсэн	Г. Уянга					А.3	7	22
Шалгасан	Б. Гантөмөр					2010 он 8 сар		

Т/б зүрхэвчийн байгуулалт

M1:50

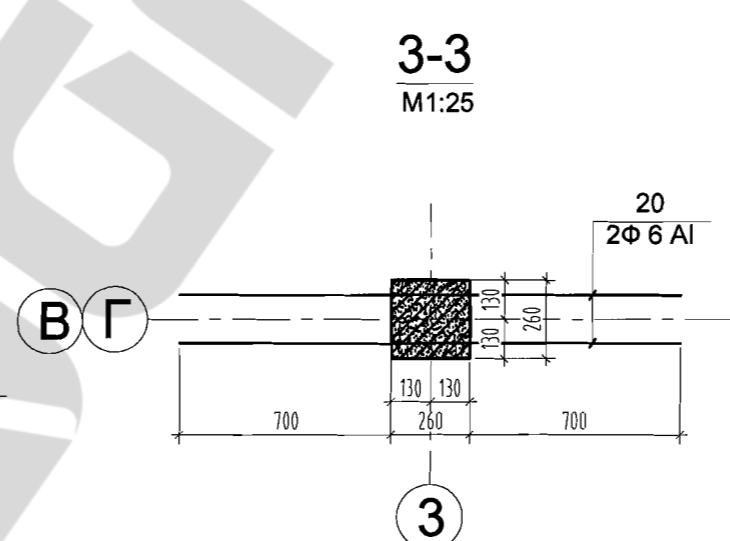
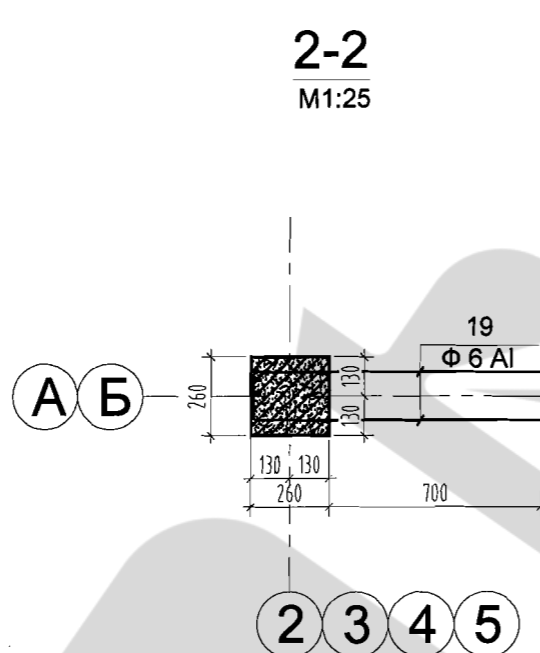
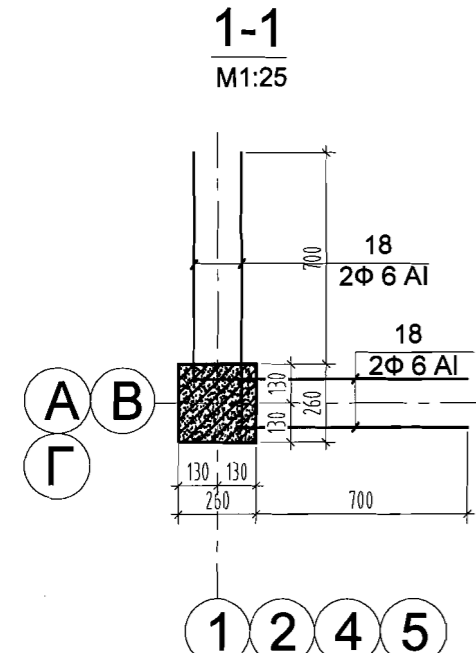
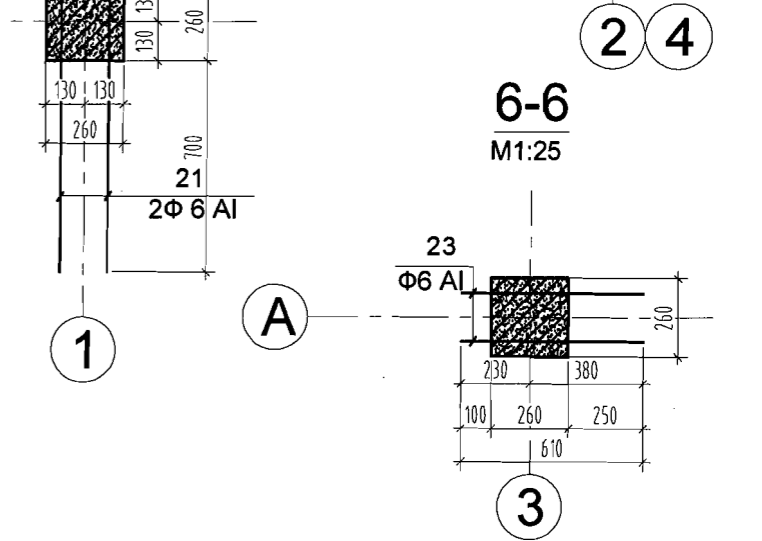
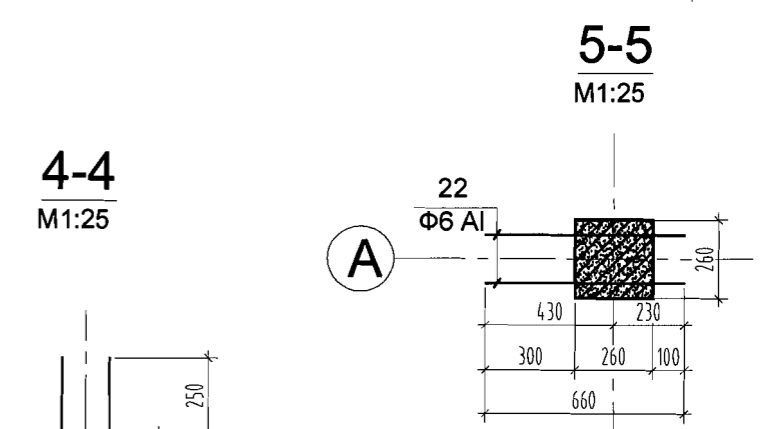
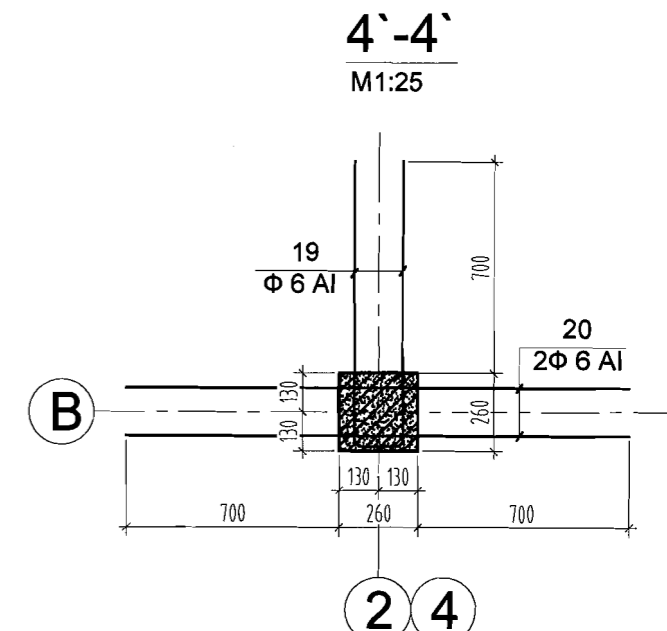
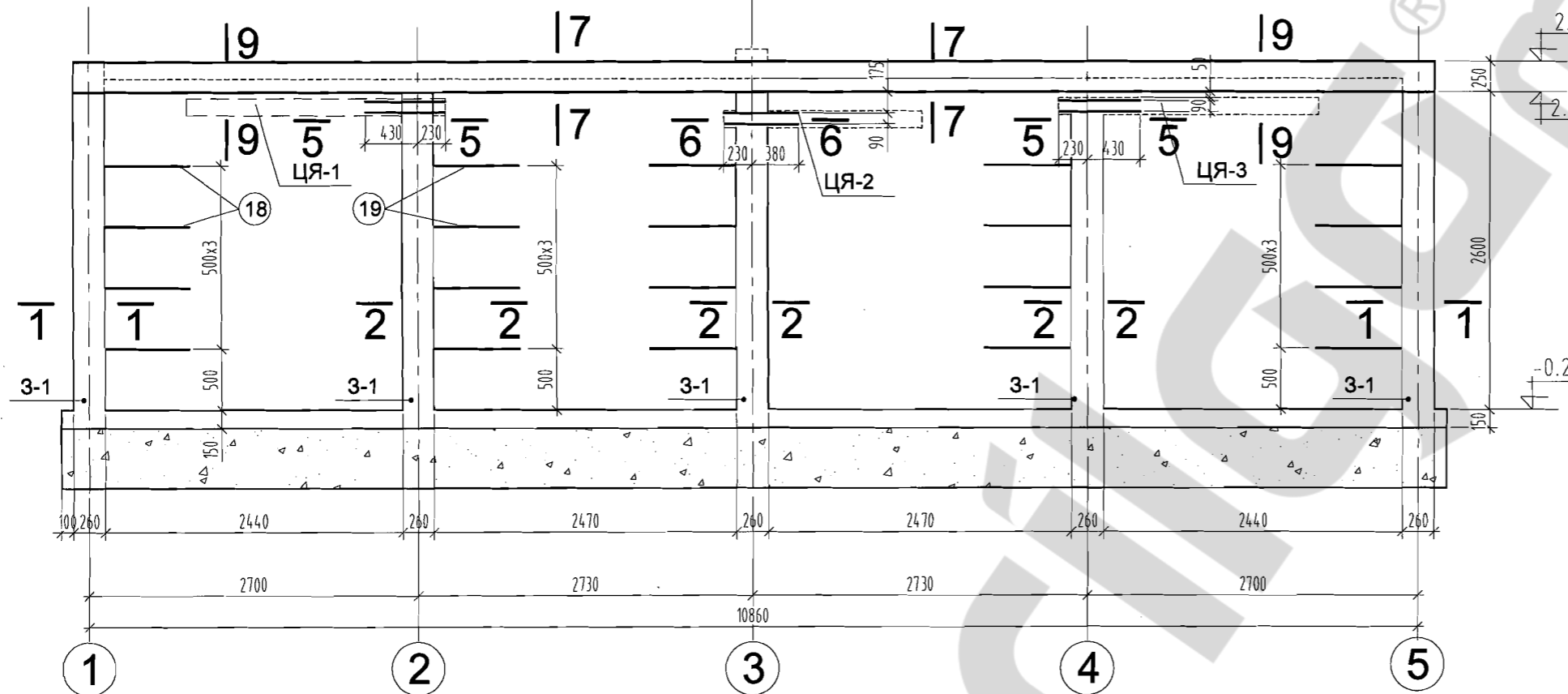


Уг зургийг бусад зургийн хамт үзэн ажлыг гүйцэтгэнэ. Төмөр бетон зүрхэвч болон дамнуурууудыг В15 ангийн бетоноор цутгаж хийх бөгөөд дүүргэгчийн ширхэглэл 35 мм-с ихгүй байна. Ажлын арматурт АIII ангийн, хөндлөн арматурт ГОСТ 5781-82 А-I ангийн арматурыг сонгосон. Цутгамал хийцийн хэв хашмалыг 28 хоногийн бат бэхээ авахаас өмнө авах /хуулахыг/ хатуу хориглоно. Цутгамал төмөр бетон зүрхэвчийн бетоны ажлыг хийхийн өмнө ханын тор бэхлэх суулгах нарийвч, ханын тор бэхлэх анкер зэргийг зурагт заасан түвшинд байрлуулсан байх шаардлагатай. Төмөр бетон зүрхэвчийг ББ10-с үз.

 <p>зураг төслийн "Цац суварга интернэшл" ХХК</p>	Эрчим Хүчний Хэмнэлттэй Хувийн орон сууц №2 з			ББ-		
	Т/б зүрхэвчийн байгуулалт			Масштаб		
	Инженер	Г. Өлзий		Үе шат	хуудас	бүх хууд
Гүйцэтгэсэн	Г. Уянга		А.3	8	22	
Шалгасан	Б. Гантөмөр		ЕГ шифр: TS 2009-151 з			
			ТГ шифр:			
2010 он 8 сар						

Дам нуруу Д-1-н хэв


Тэнхлэг А дагуу
М1:50



Материалын түүвэр

Поз	Тэмдэглэгээ	Нэр	тоо ширхэг	Жин /кг/		
				Нэгж	Нийт	
Хэвний арматур						
18	∅ 6	AI ГОСТ 5781-82 L=	3640	24	0.81	19.39
19	∅ 6	AI ГОСТ 5781-82 L=	2060	24	0.46	10.97
20	∅ 6	AI ГОСТ 5781-82 L=	3320	16	0.74	11.79
21	∅ 6	AI ГОСТ 5781-82 L=	2420	4	0.54	2.15
22	∅ 6	AI ГОСТ 5781-82 L=	660	6	0.15	0.88
23	∅ 6	AI ГОСТ 5781-82 L=	610	2	0.14	0.27

Уг зургийг бусад зургийн хамт үзэн ажлыг гүйцэтгэнэ.
Д-1 арматурчлалыг ББ-11-с үз. Цутгамал төмөр бетон зүрхэвчийн бетоны ажлыг хийхийн өмнө ханын тор бэхлэх суулгах нарийвч, ханын тор бэхлэх анкер зэргийг зурагт заасан түвшинд байрлуулсан байх шаардлагатай.



зургагч
төслийн
"Цац суварга
интернэшл"
ХХК

Эрчим Хүчний Хэмнэлттэй Хувийн орон сууц №2 з

Инженер	Г. Өлзий
Гүйцэтгэсэн	Г. Уянга
Шалгасан	Б. Гантөмөр

Дам нуруу 1-н хэв, хэсэглэлүүд, түүвэр

ЕГ шифр: TS 2009-151 з
ТГ шифр:

ББ-

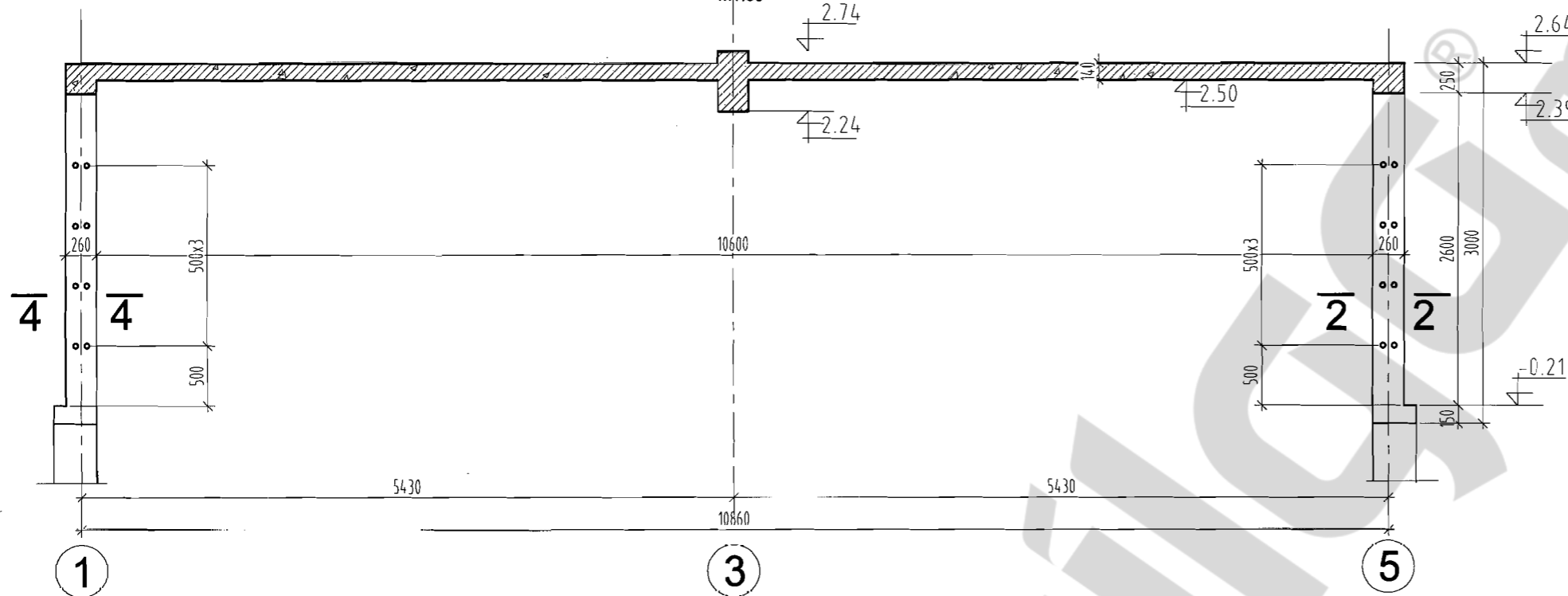
Масштаб

Үе шат	хуудас	бүх хууд
А.3	9	22

2010 он 8 сар

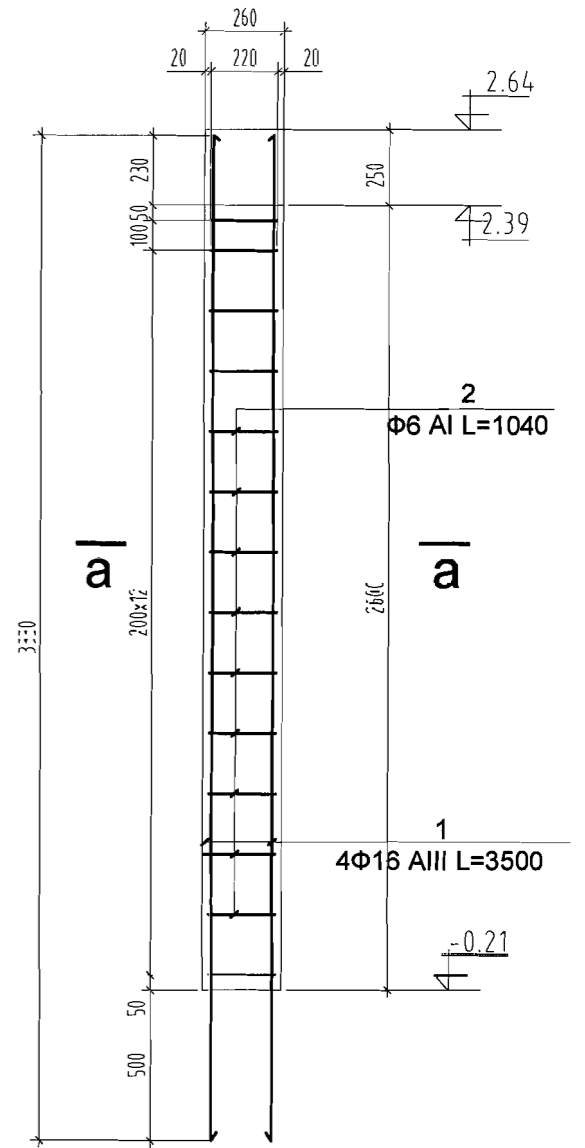
Дам нуруу Д-2-н хэв

Тэнхлэг Б дагуу
М1:50



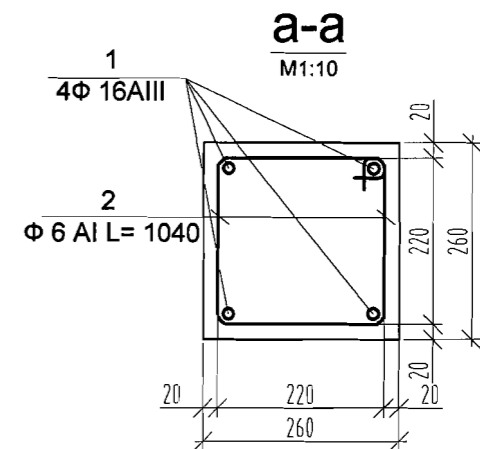
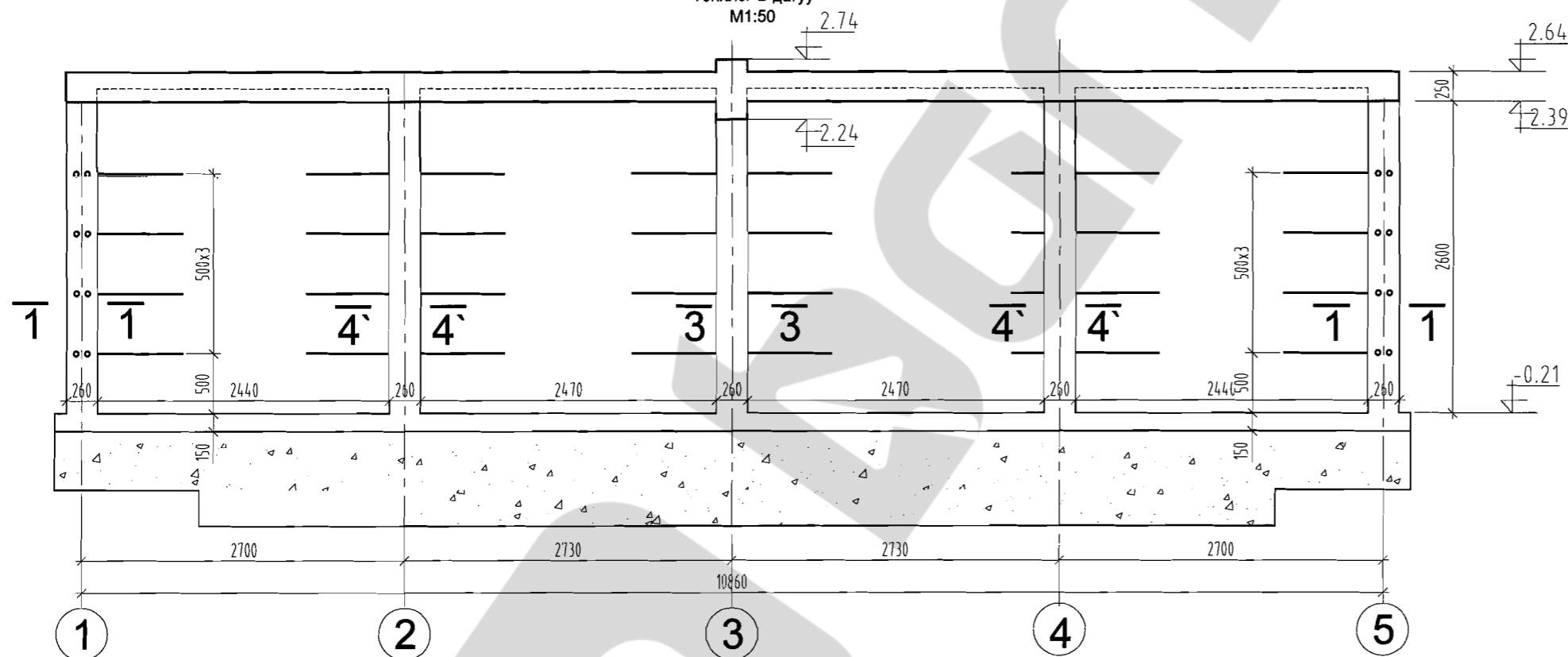
Т/б зүрхэвчийн арматурчлал

М1:25



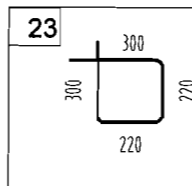
Дам нуруу Д-3-н хэв

Тэнхлэг В дагуу
М1:50



Материалын түүвэр

Уг зургийг бусад зургийн хамт үзэн ажлыг гүйцэтгэнэ. Төмөр бетон зүрхэвчийн байрлалыг ББ-8-с үз.



зураг төслийн
"Цац суварга
интернэшл"
ххк

Эрчим Хүчний Хэмнэлттэй Хувийн орон сууц №2 э

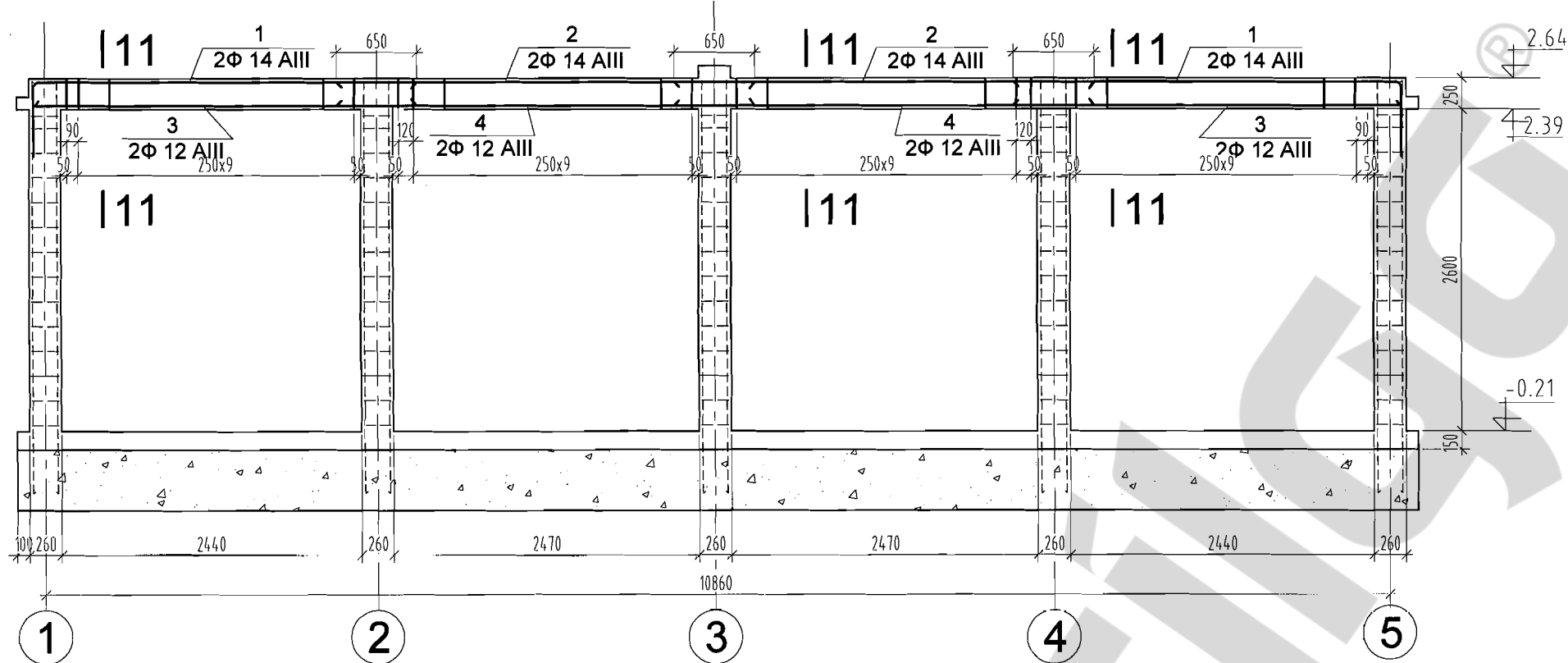
ББ-

Поз	Тэмдэглэгээ	Нэр	тоо ширхэг	Жин /кг/	
				Нэгж	Нийт
Төмөр бетон зүрхэвч /15ш/				27.84	
1	∅ 16	AIII ГОСТ 5781-82 L= 3500	4	5.52	22.10
2	∅ 8	AI ГОСТ 5781-82 L= 1040	14	0.41	5.75
Материал		Бетон В15		0.176	м³

Инженер	Г. Өлзий	Дам нуруу 2,3-н хэв, Т/б зүрхэвчийн арматурчлал	Масштаб		
Гүйцэтгэсэн	Г.Уянга		Үе шат	хуудас	бүх хууд
Шалгасан	Б. Гантөмөр		А.3	10	22
ЕГ шифр: TS 2009-151 э			2010 он 8 сар		
ТГ шифр:					

Дам нуруу Д-1,3-н арматурчлал

Тэнхлэг А,В дагуу
М1:50

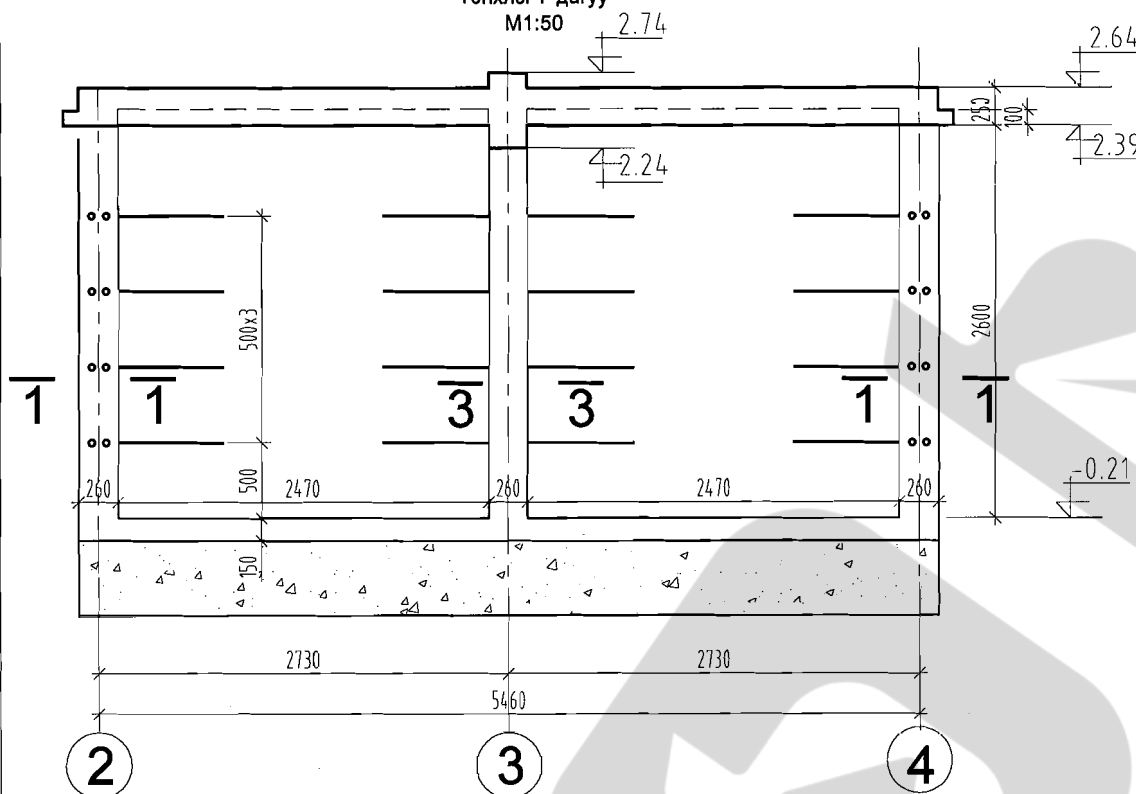


Материалын түүвэр

Поз	Тэмдэглэгээ	Нэр		тоо ширхэг	Жин /кг/	
		Нэгж	Нийт			
Дам нуруу - 1, 3						
					134.41	
1	∅ 14	AIII ГОСТ 5781-82 L=	3860	8	4.66	37.32
2	∅ 14	AIII ГОСТ 5781-82 L=	3550	8	4.29	34.32
3	∅ 12	AIII ГОСТ 5781-82 L=	3250	8	2.89	23.08
4	∅ 12	AI ГОСТ 5781-82 L=	3500	8	3.11	24.86
5	хом	AI ГОСТ 5781-82 L=	940	40	0.37	14.84
Материал				Бетон В15		0.723 м³
Дам нуруу - 4						
					38.29	
6	∅ 14	AIII ГОСТ 5781-82 L=	4000	4	4.83	19.33
7	∅ 12	AIII ГОСТ 5781-82 L=	3250	4	2.89	11.54
5	хом	AI ГОСТ 5781-82 L=	940	20	0.37	7.42
Материал				Бетон В15		0.372 м³

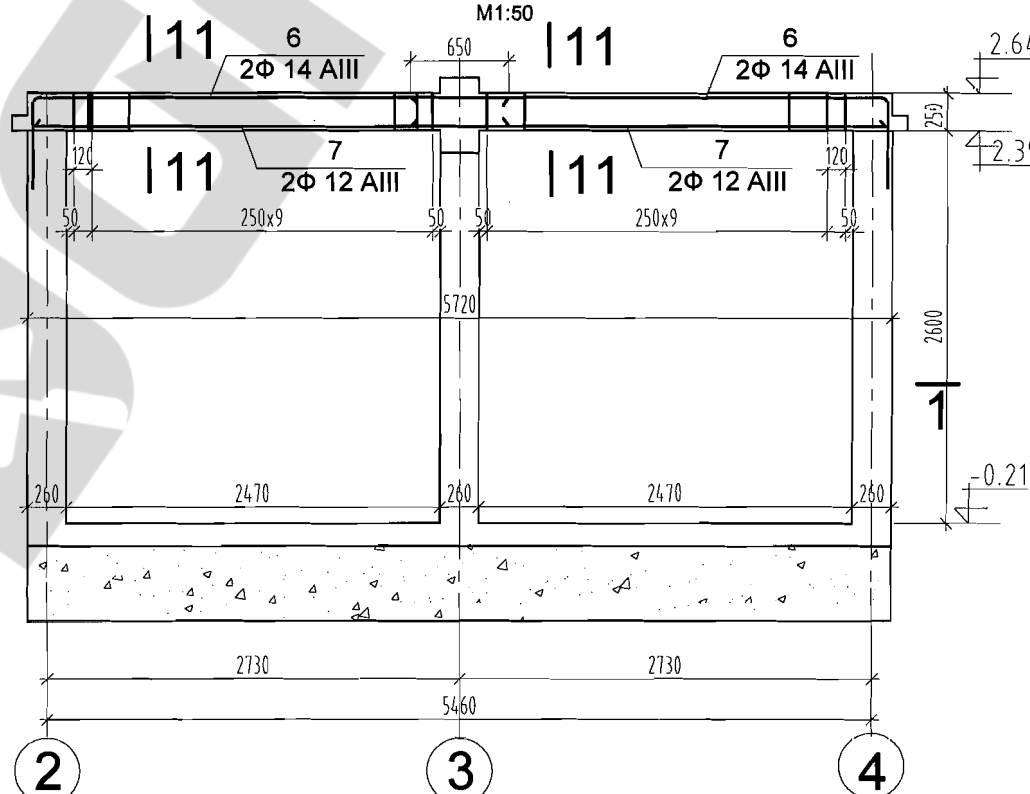
Дам нуруу Д-4-н хэв

Тэнхлэг Г дагуу
М1:50

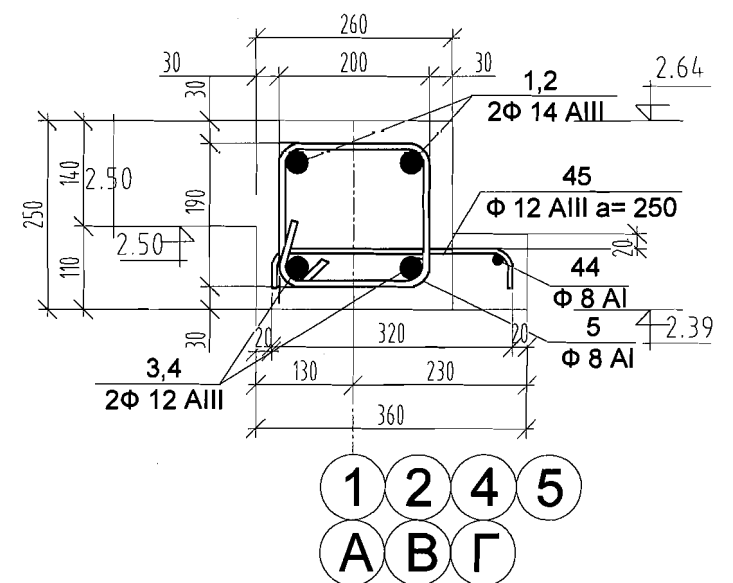


Дам нуруу Д-4-н арматурчлал

Тэнхлэг Г дагуу
М1:50



11-11 М1:10



Уг зургийг бусад зургийн хамт үзэн
ажлыг гүйцэтгэнэ.
Д-1,3,4-н байрлалыг ББ8-с үз



зураг төслийн
"Цац суварга
интернэшнл"
ХХК

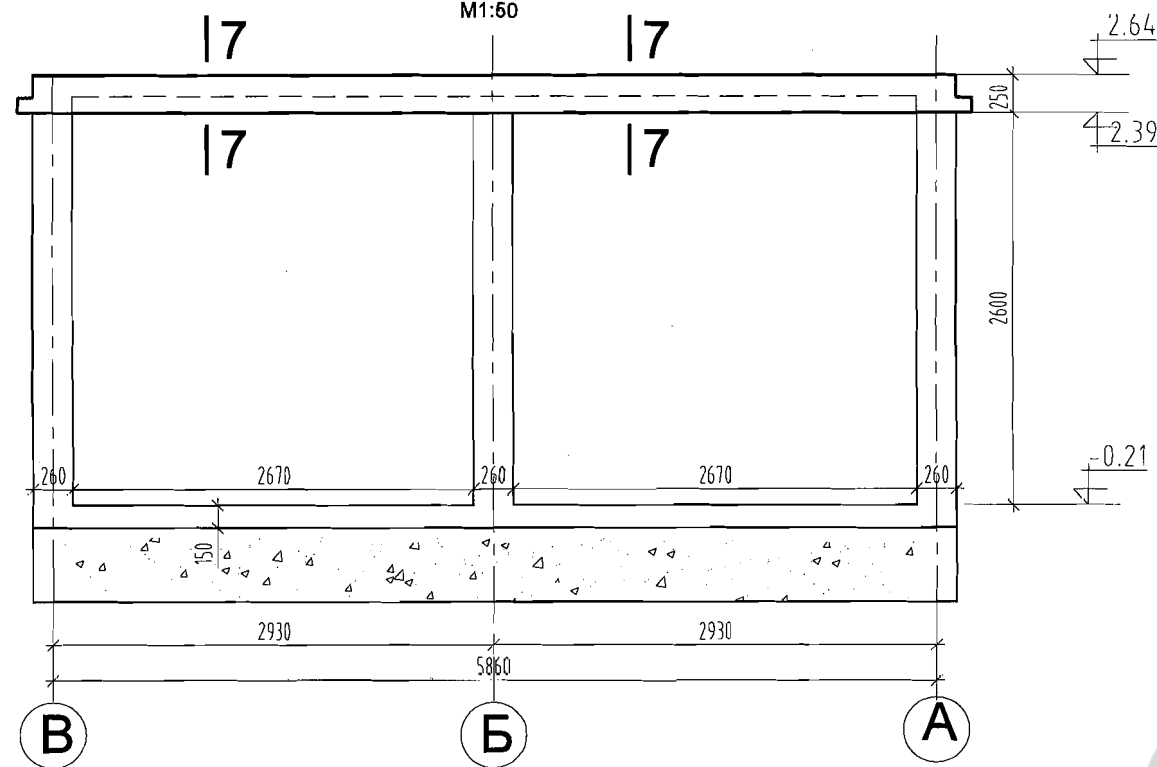
Эрчим Хүчний Хэмнэлттэй Хувийн орон сууц №2 з

Инженер			Дам нуруу - 1,3,4-н арматурчлал түүвэр	Масштаб		
Гүйцэтгэсэн				Үе шат	хуудас	бүх хууд
Шалгасан				ЕГ шифр: TS 2009-151 з	А.3	11
			ТГ шифр:	2010 он 8 сар		

ББ-

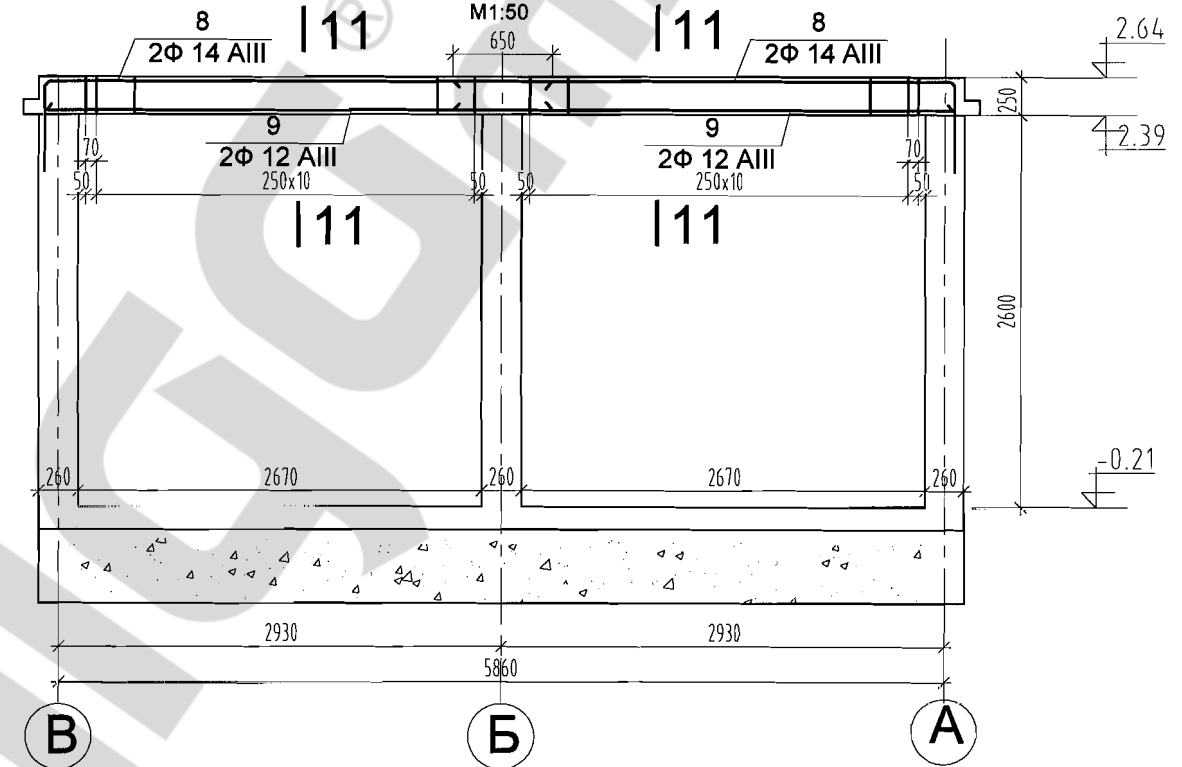
Дам нуруу Д-5-н хэв

Тэнхлэг 1 дагуу
М1:50



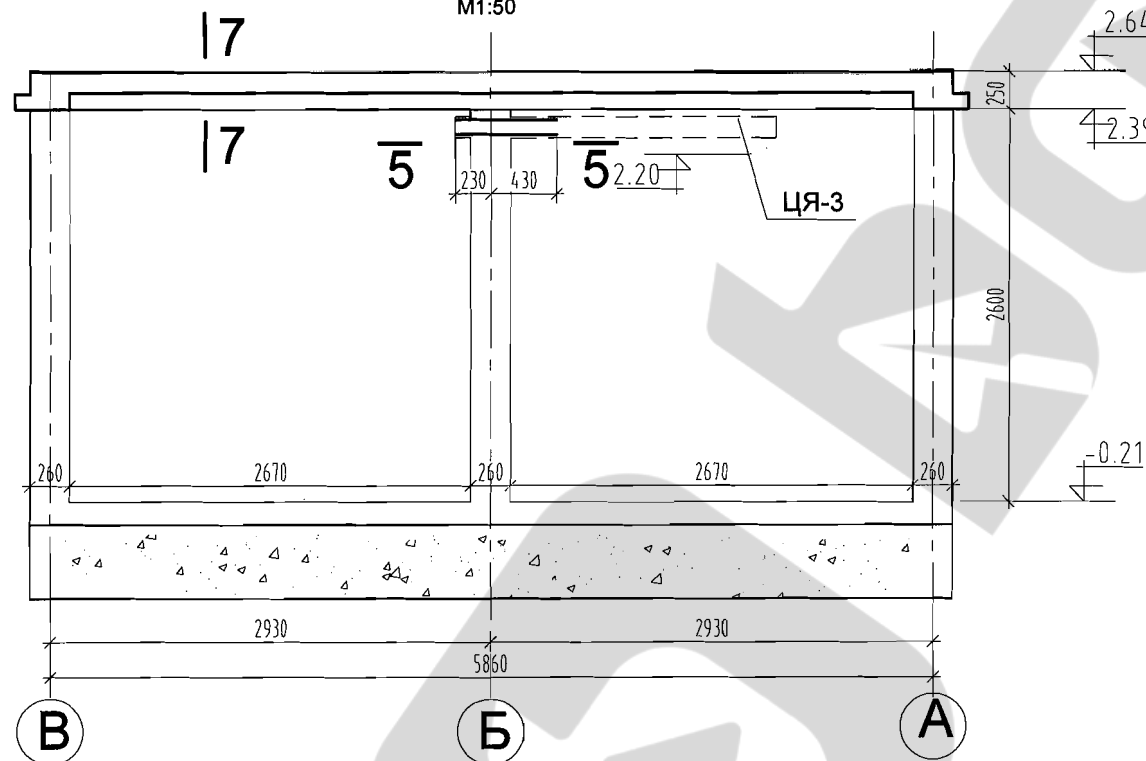
Дам нуруу Д-5,8-н арматурчлал

Тэнхлэг 1,5 дагуу
М1:50



Дам нуруу Д-8-н хэв

Тэнхлэг 5 дагуу
М1:50



Материалын түүвэр

Поз	Тэмдэглэгээ	Нэр	тоо ширхэг	Жин /кг/	
				Нэгж	Нийт
Дам нуруу - 5,8				72.30	
8	∅ 14	AIII ГОСТ 5781-82 L= 4100	8	4.95	39.64
9	∅ 12	AIII ГОСТ 5781-82 L= 3450	8	3.06	24.50
5	хом	AI ГОСТ 5781-82 L= 940	22	0.37	8.16
	Материал	Бетон В15		0.398	м ³

Уг зургийг бусад зургийн хамт үзэн ажлыг гүйцэтгэнэ.
Д-5,8-н байрлалыг ББ8-с үз



зураг төслийн
"Цац суварга
интернэшнл"
ХХК

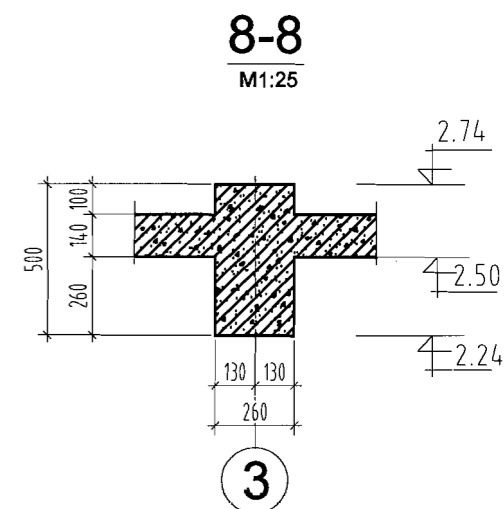
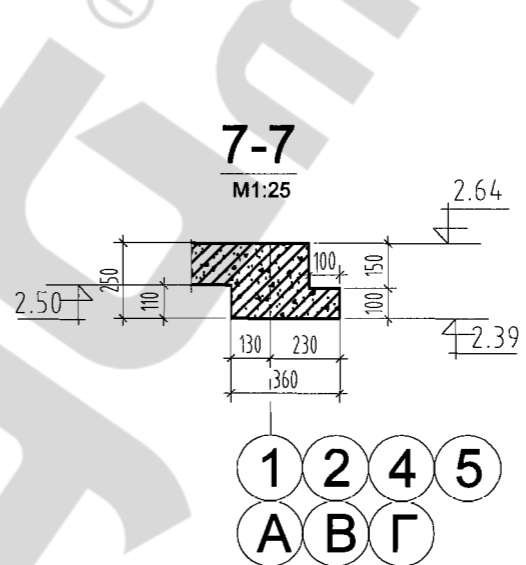
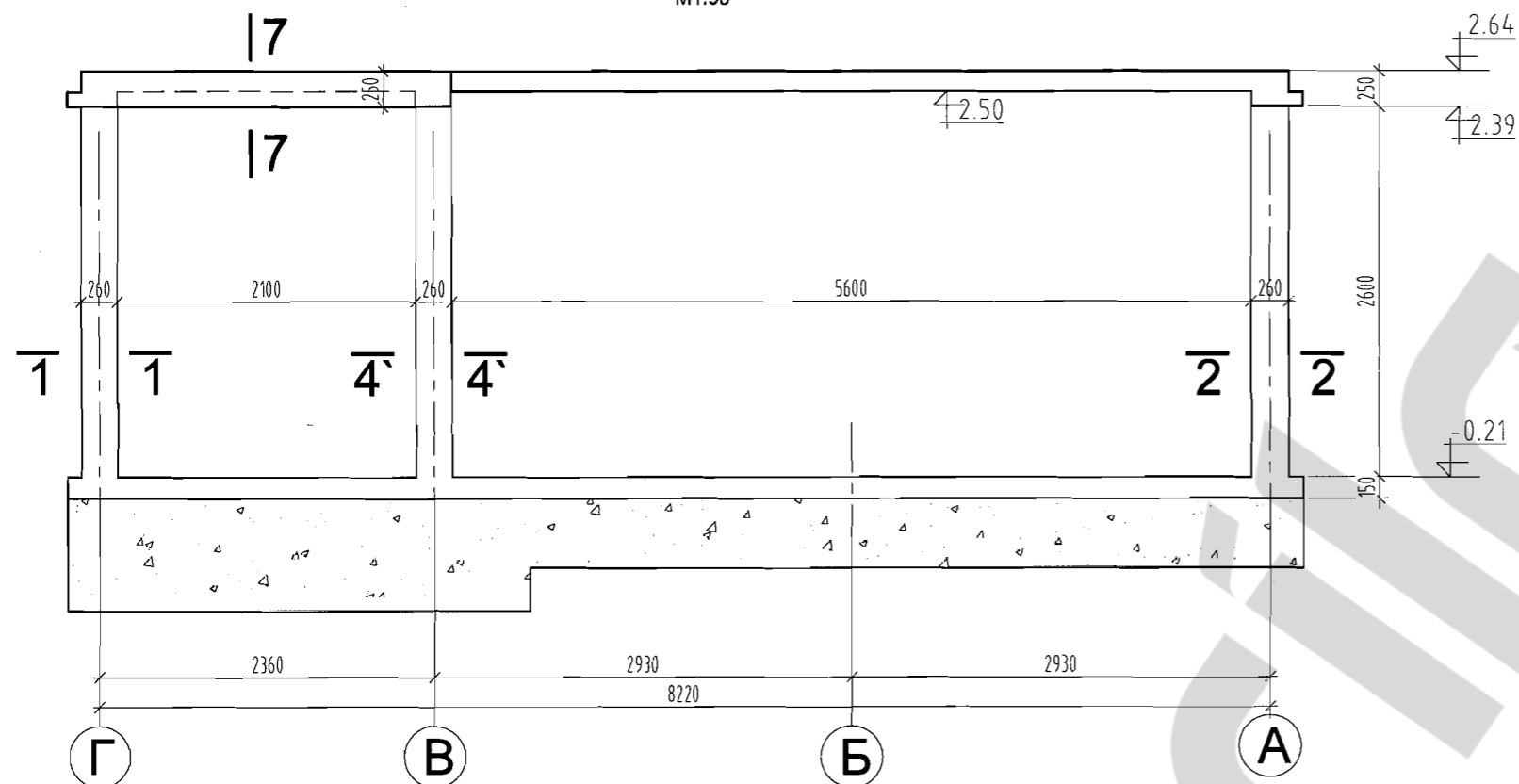
Эрчим Хүчний Хэмнэлттэй Хувийн орон сууц №2 з

Инженер	Г. Өлзий	 Дам нуруу - 5,8-н хэв, арматурчлал, түүвэр ЕГ шифр: TS 2009-151 з ТГ шифр:	Масштаб		
Гүйцэтгэсэн	Г. Уянга		Үе шат	хуудас	бүх хууд
Шалгасан	Б. Гантөмөр		А.3	12	22
			2010 он 8 сар		

ББ-

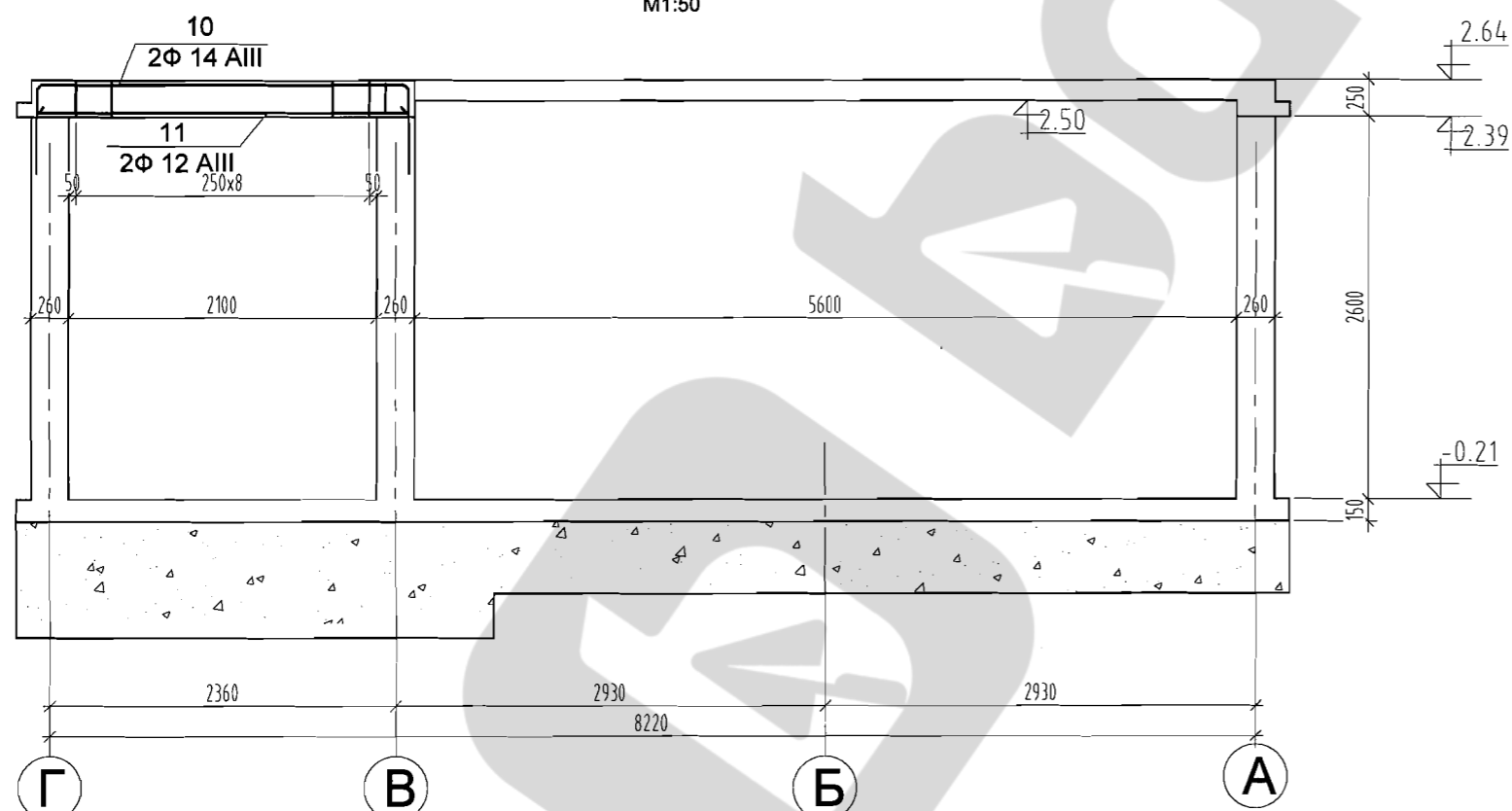
Дам нуруу Д-6-н хэв

Тэнхлэг 2,4 дагуу
М1:50



Дам нуруу Д-6-н арматурчлал

Тэнхлэг 2,4 дагуу
М1:50



Материалын түүвэр

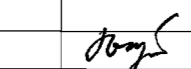
Поз	Тэмдэглэгээ	Нэр				тоо ширхэг	Жин /кг/	
		Диаметр	Төрөл	Ур	Тоо		Нэгж	Нийт
Дам нуруу - 6							17.60	
10		∅ 14	АIII ГОСТ 5781-82 L=	3880	2	4.69	9.38	
11		∅ 12	АIII ГОСТ 5781-82 L=	2750	2	2.44	4.88	
5	хом	∅ 8	AI ГОСТ 5781-82 L=	940	9	0.37	3.34	
	Материал	Бетон В15				0.170	м³	

Уг зургийг бусад зургийн хамт үзэн ажлыг гүйцэтгэнэ.
Д-6-н байрлалыг ББ8-с үз



зураг төслийн
"Цац суварга
интернэшл"
ХХК

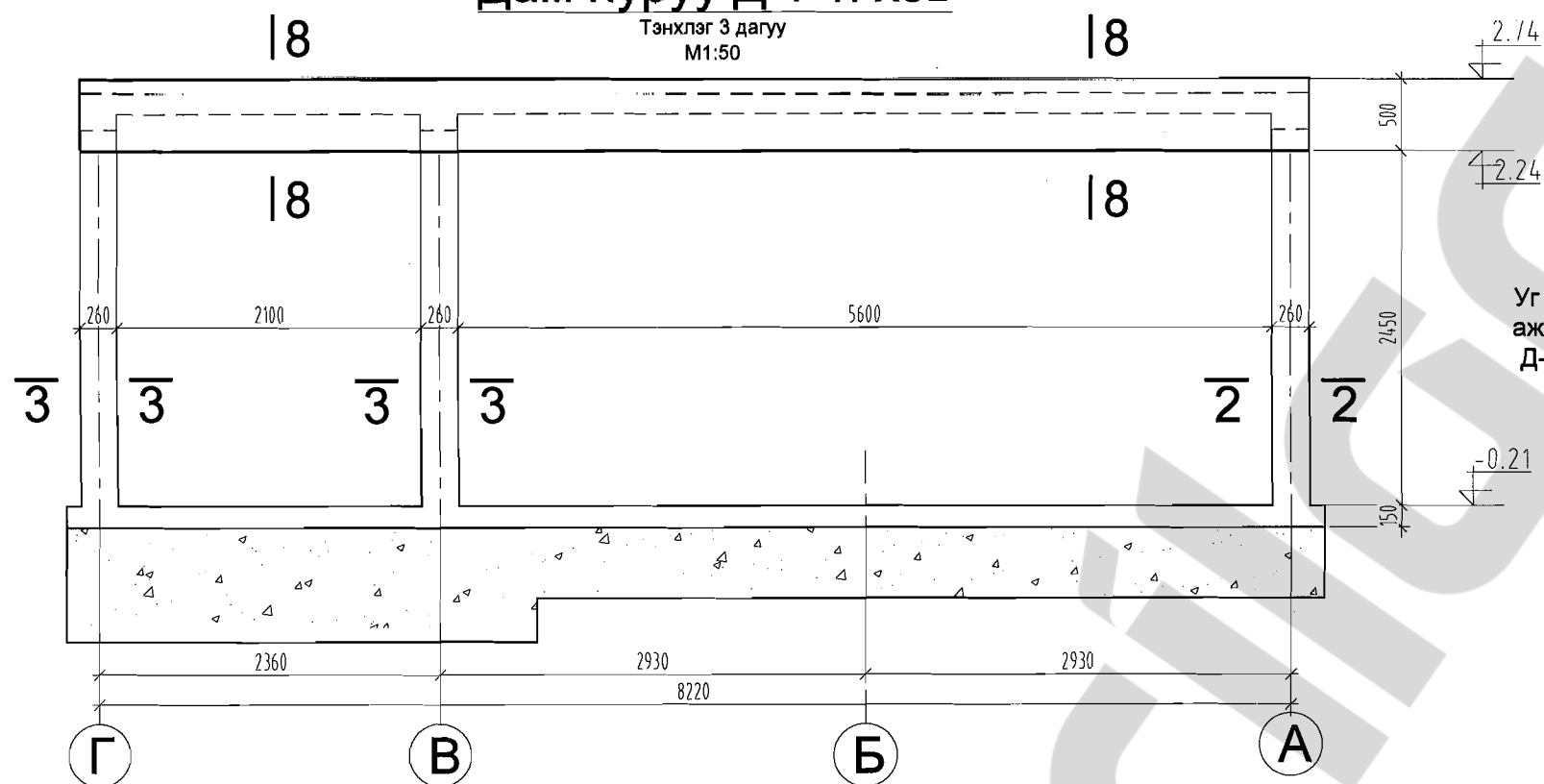
Эрчим Хүчний Хэмнэлттэй Хувийн орон сууц №2 з

Инженер	Г. Өлзий	 Г. Уянга	Дам нуруу - 6-н хэв, арматурчлал, түүвэр	Масштаб		
Гүйцэтгэсэн	Г. Уянга		ЕГ шифр: TS 2009-151 з	Үе шат	хуудас	бүх хууд
Шалгасан	Б. Гантөмөр		ТГ шифр:	А.3	13	22
				2010 он 8 сар		

ББ-

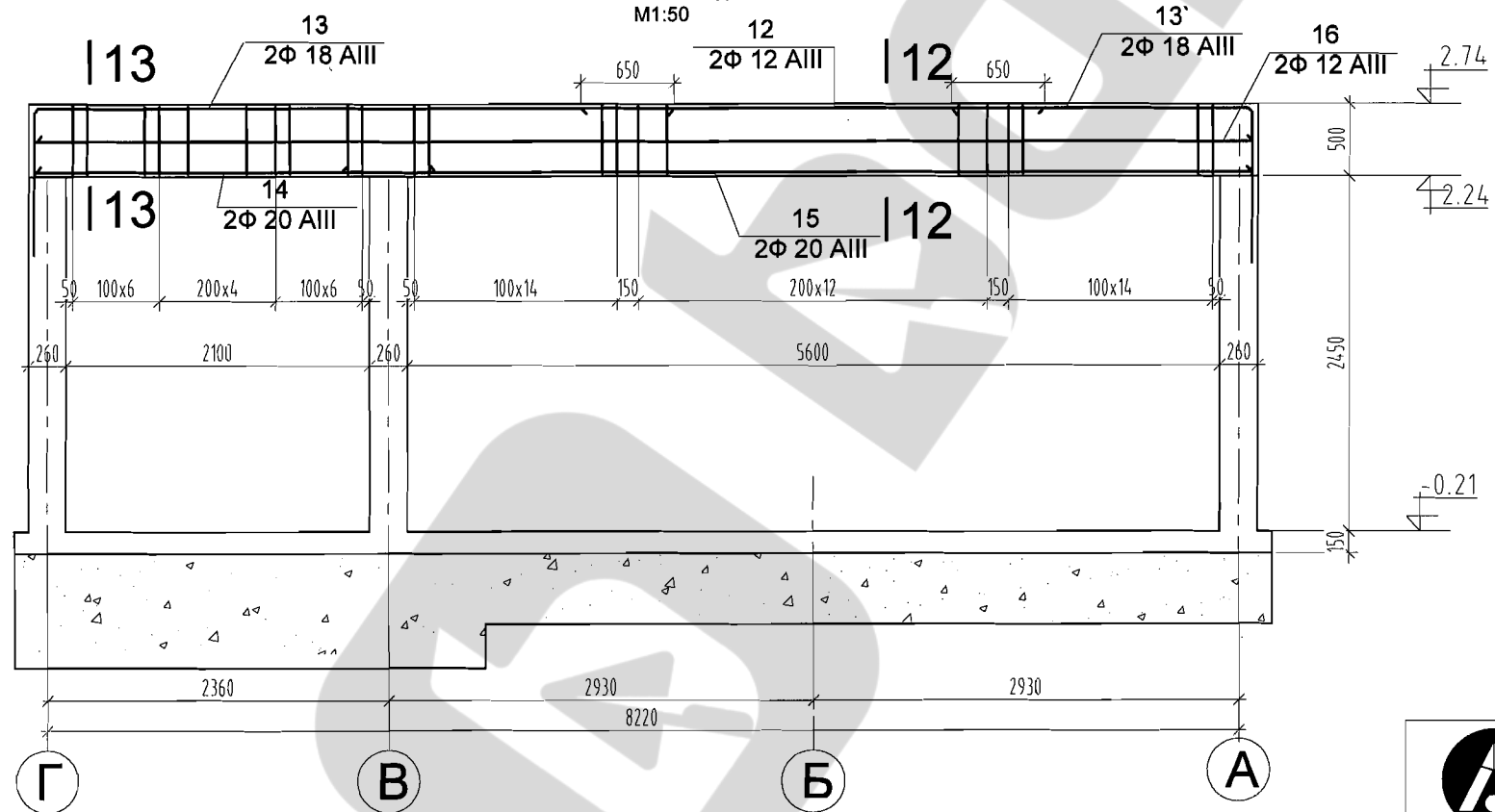
Дам нуруу Д-7-н хэв

Тэнхлэг 3 дагуу
М1:50



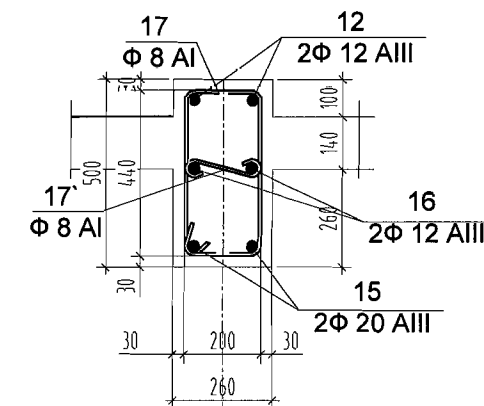
Дам нуруу Д-7-н хэв

Тэнхлэг 3 дагуу
М1:50



12-12

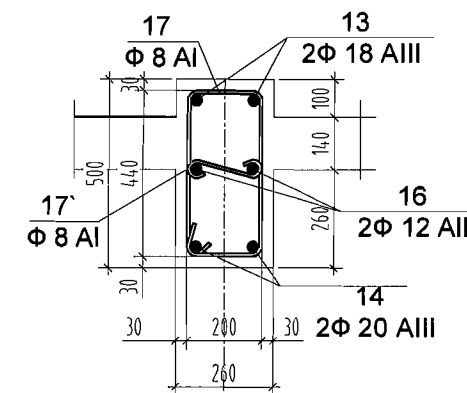
М1:20



Уг зургийг бусад зургийн хамт үзэн
ажлыг гүйцэтгэнэ.
Д-7-н байрлалыг ББ8-с үз

13-13

М1:20



Материалын түүвэр

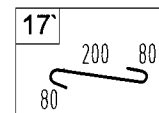
Поз	Тэмдэглэгээ	Нэр	тоо ширхэг	Жин /кг/	
				Нэгж	Нийт
Дам нуруу - 7				137.80	
12		∅ 12 АIII ГОСТ 5781-82 L=	3320	2	2.95 5.90
13		∅ 18 АIII ГОСТ 5781-82 L=	5700	2	11.39 22.77
13'		∅ 18 АIII ГОСТ 5781-82 L=	3350	2	6.69 13.38
14		∅ 20 АIII ГОСТ 5781-82 L=	2960	2	7.30 14.60
15		∅ 20 АIII ГОСТ 5781-82 L=	6480	2	15.98 31.96
16		∅ 12 АIII ГОСТ 5781-82 L=	8500	2	7.55 15.09
17	хом	∅ 8 AI ГОСТ 5781-82 L=	1440	60	0.57 34.09
17'	хом	∅ 8 AI ГОСТ 5781-82 L=	380	60	0.15 9.00
Материал			Бетон В15		1.102 м³



зург
тэслийн
"Цац суварга
интернэшл"
ХХК

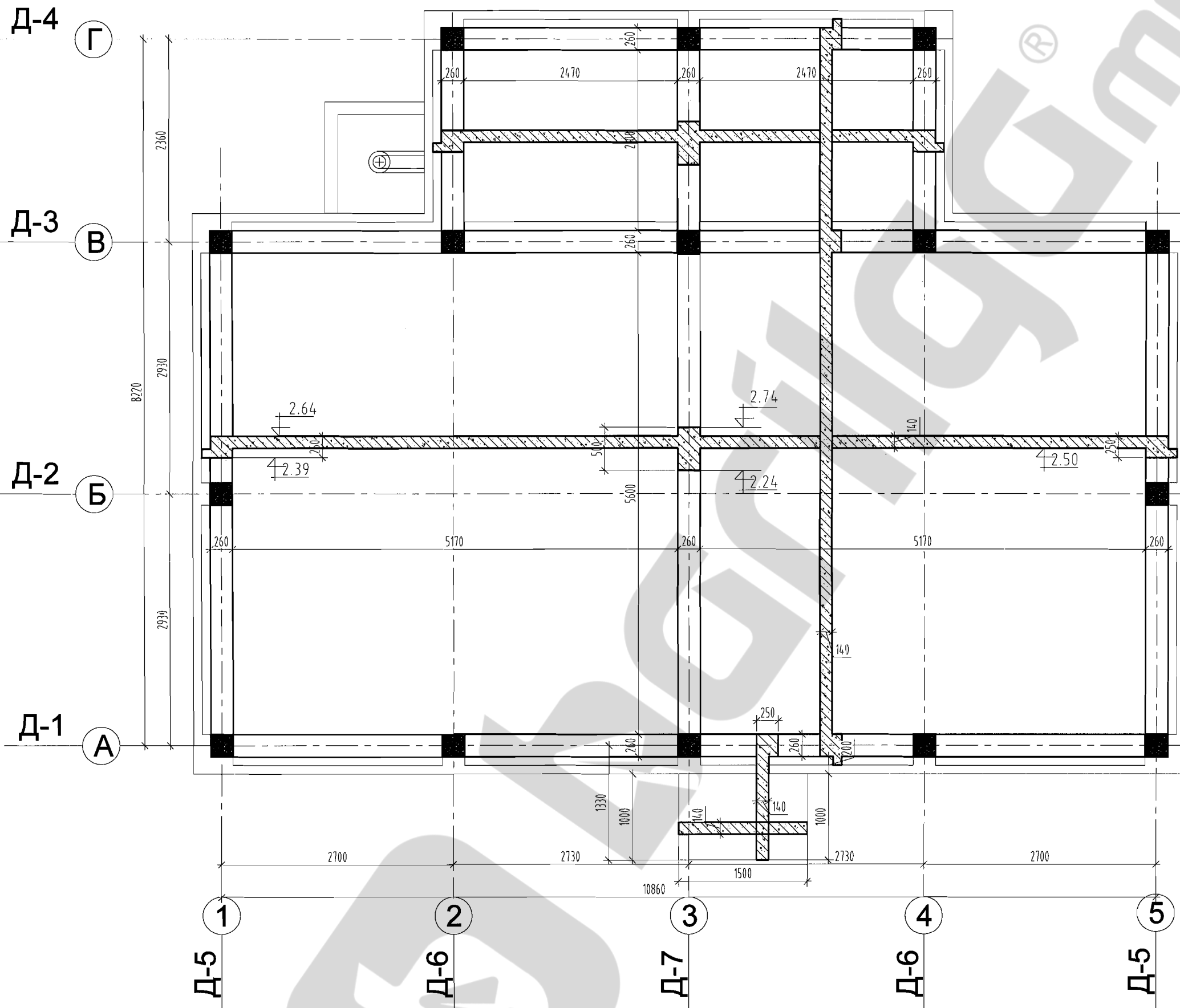
Эрчим Хүчний Хэмнэлттэй Хувийн орон сууц №2 з

Эрчим Хүчний Хэмнэлттэй Хувийн орон сууц №2 з			ББ-		
Инженер	Г. Өлзий	 Дам нуруу - 7-н хэв, арматурчлал, түүвэр ЕГ шифр: TS 2009-151 з ТГ шифр:	Масштаб		
Гүйцэтгэсэн	Г.Уянга		Үе шат	хуудас	бүх хууд
Шалгасан	Б. Гантөмөр		А.3	14	22
			2010 он 8 сар		



Хучилтын хэвний байгуулалт

M1:50



Хучилтыг цутгамалаар зурагт үзүүлсний дагуу В 15 ангийн бетоноор цутгаж хийх бөгөөд дүүргэгчийн ширхэглэл 35 мм-с ихгүй байна. Ажлын арматурт ГОСТ 5781-82 А-III, хөндлөн арматурт ГОСТ 5781-82 А-I ангийн арматур авлаа. Хучилтыг цутгахаас өмнө бусад хоршихын зургуудыг хамтатган үзэж салхивчийн болон бусад шугам хоолойн нүхнүүдийг гаргаж өгсөн байх шаардлагатай.

Бетоны угсралтын ажил гүйцэтгэхдээ угсралтын "Цутгамал бетон төмөр бетон бүтээц" -ийн норм дүрэм БНБД 52.02.05 -ийг нарийн баримталбал зохино. Хэв хашмал нь бат бэх, тогтвортой нөхцөлөөр хангагдсан байх шаардлагатай. Бетоны бат бэх нь 70% -даа хүрэхээс өмнө буюу 28 хоногоос өмнө хэв хашмалыг задалж авч болохгүй. Бетон зуурмагаас холбогдох журмын дагуу дээж авч төслийн төлөвлөлтийн маркад хүрч байгаа эсэхийг тодорхойлсоны дараа цутгалтын ажлыг эхлэх хэрэгтэй.



зураг
төслийн
"Цац суварга
интернэшл"
ХХК

Эрчим Хүчний Хэмнэлттэй Хувийн орон сууц №2 з

Инженер

Г. Өлзий

Гүйцэтгэсэн

Г. Уянга

Шалгасан

Б. Гантөмөр

Хучилтын хэвний
байгуулалт, а-а, б-б

ЕГ шифр: TS 2009-151 з

ТГ шифр:

ББ-

Масштаб

Үе шат хуудас бүх хууд

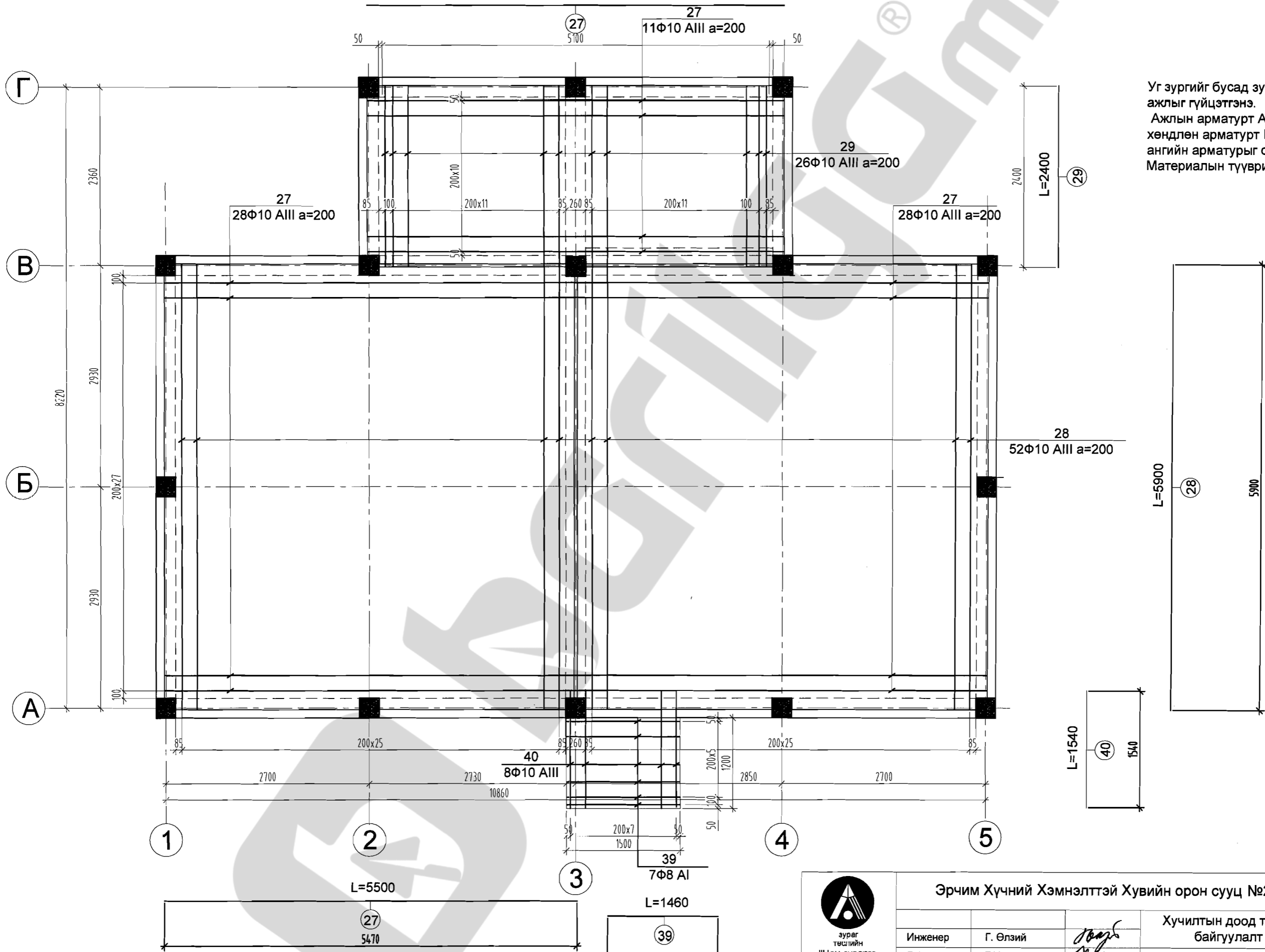
Л.З 15 22

2010 он 8 сар

Хучилтын доод торны байгуулалт

M1:50

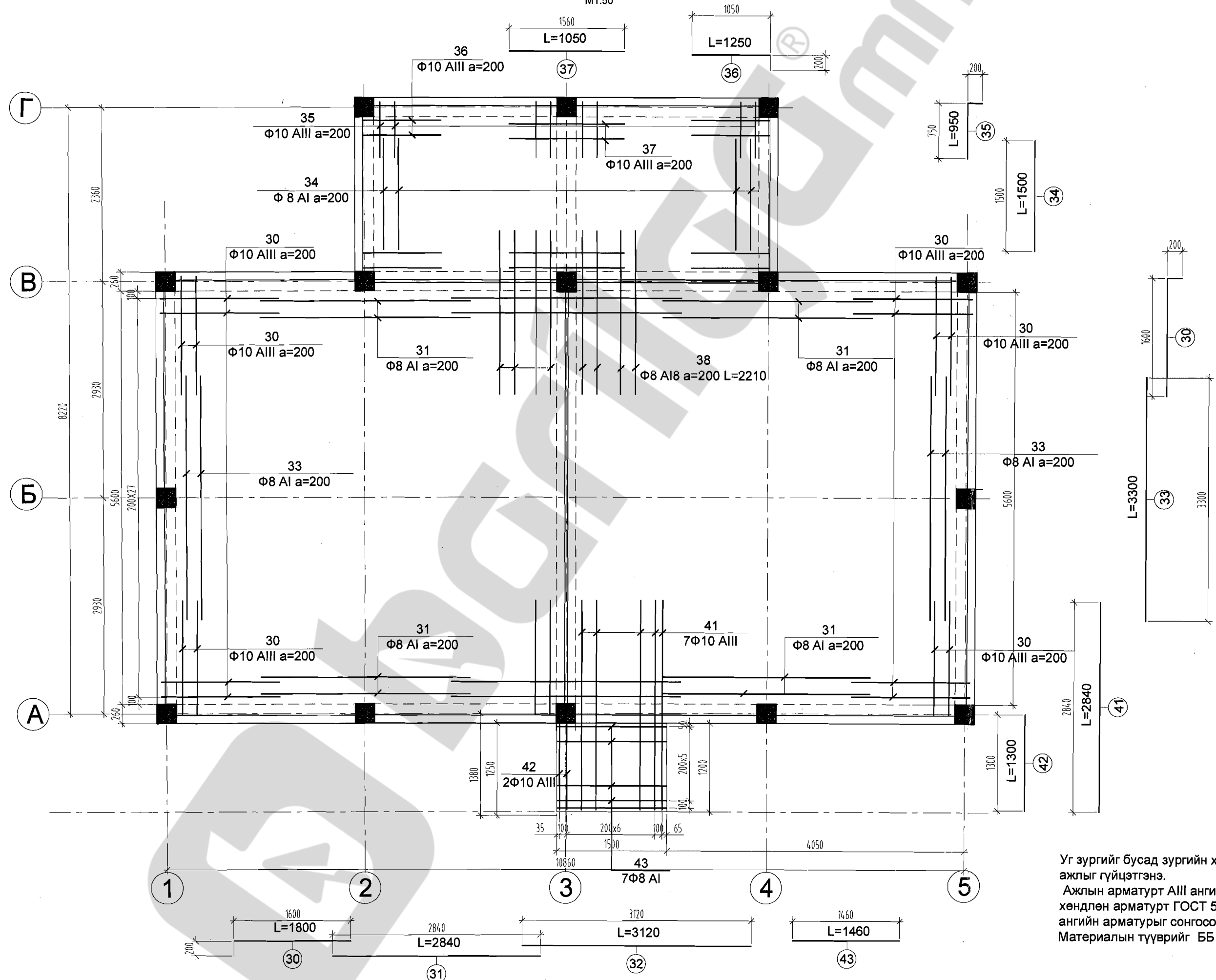
L=5500



Эрчим Хүчний Хэмнэлттэй Хувийн орон сууц №2 з			ББ-			
Инженер	Г. Өлзий		Хучилтын доод торны байгуулалт			
Гүйцэтгэсэн	Г. Уянга		Масштаб	Үе шат	хуудас	бүх хууд
Шалгасан	Б. Гантөмөр		ЕГ шифр: TS 2009-151 з	А.3	16	22
			ТГ шифр:	2010 он 8 сар		

Хучилтын дээд торны байгуулалт

M1:50





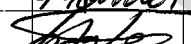
Уг зургийг бусад зургийн хамт үзэн ажлыг гүйцэтгэнэ.
 Ажлын арматурт AIII ангийн, хөндлөн арматурт ГОСТ 5781-82 А-I ангийн арматурыг сонгосон.
 Материалын түүврийг ББ17-с үз.

Материалын түүвэр

Поз	Тэмдэглэгээ	Нэр				тоо ширхэг	Жин /кг/	
							Нэгж	Нийт
Хучилтын түүвэр						1005.80		
27		∅	10	AIII ГОСТ 5781-82 L=	5500	67	3.39	227.19
28		∅	10	AIII ГОСТ 5781-82 L=	5900	52	3.64	189.15
29		∅	10	AIII ГОСТ 5781-82 L=	2400	26	1.48	38.47
30		∅	10	AIII ГОСТ 5781-82 L=	1800	125	1.11	138.72
31		∅	8	AI ГОСТ 5781-82 L=	2840	56	1.12	62.75
32		∅	10	AIII ГОСТ 5781-82 L=	3120	28	1.92	53.86
33		∅	8	AI ГОСТ 5781-82 L=	3300	52	1.30	67.71
34		∅	8	AI ГОСТ 5781-82 L=	1500	24	0.59	14.21
35		∅	10	AIII ГОСТ 5781-82 L=	950	26	0.59	15.23
36		∅	10	AIII ГОСТ 5781-82 L=	1250	22	0.77	16.95
37		∅	10	AI ГОСТ 5781-82 L=	1050	11	0.65	7.12
38		∅	8	AI ГОСТ 5781-82 L=	2210	24	0.87	20.93
39		∅	8	AI ГОСТ 5781-82 L=	1460	7	0.58	4.03
40		∅	10	AIII ГОСТ 5781-82 L=	1540	8	0.95	7.60
41		∅	10	AIII ГОСТ 5781-82 L=	2840	7	1.75	12.26
42		∅	10	AIII ГОСТ 5781-82 L=	1300	2	0.80	1.60
43		∅	8	AI ГОСТ 5781-82 L=	1460	7	0.58	4.03
44		∅	8	AI ГОСТ 5781-82 L=	52120	1	20.57	20.57
45		∅	12	AIII ГОСТ 5781-82 L=	560	208	0.50	103.41
	Материал	Бетон В15				10.464	м ³	

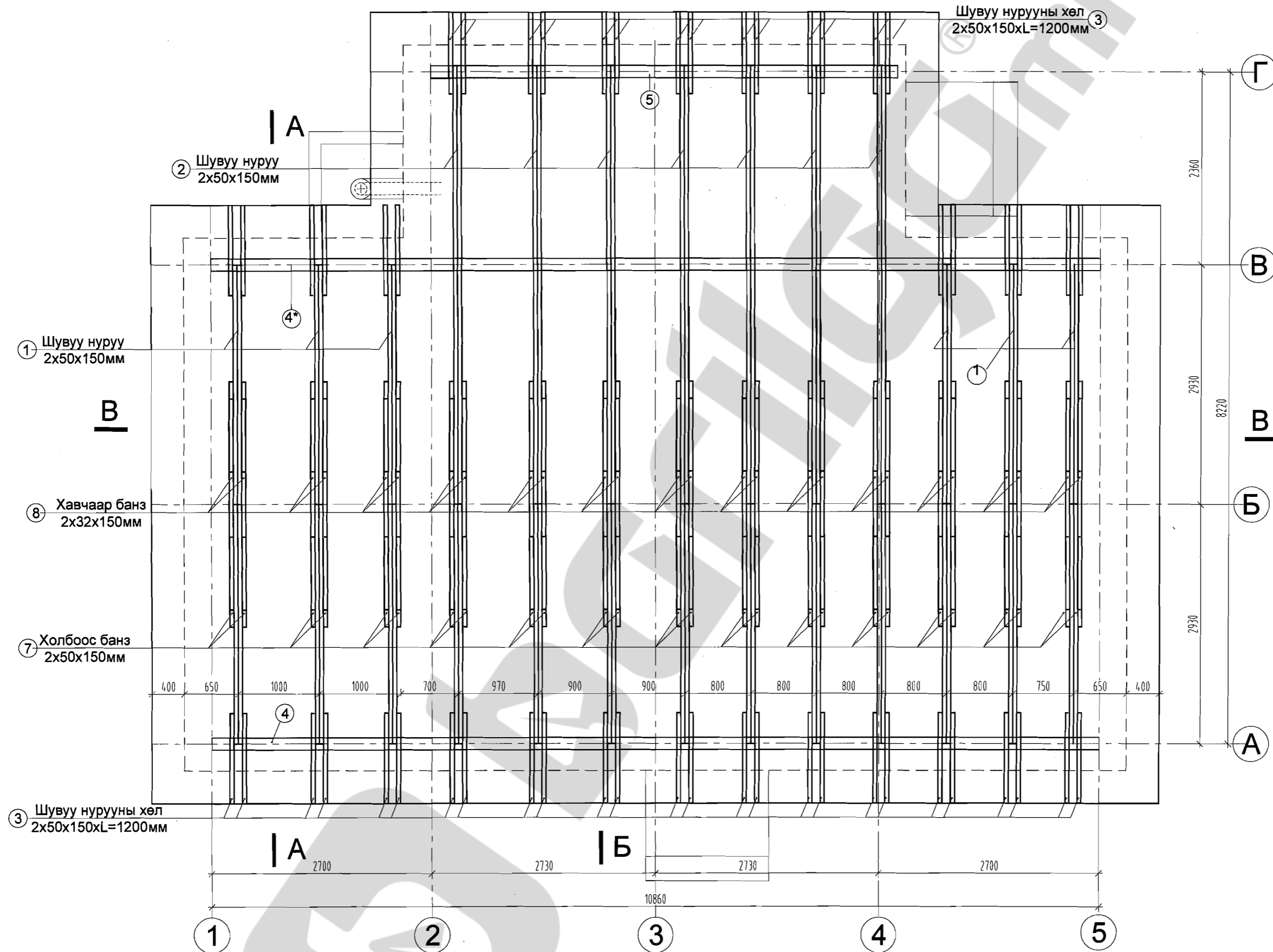
Материалын түүвэр

д/д	Тэмдэглэгээ	Нэр	тоо ширхэг	арматур кг		бетон	
				нэгж жин	нийт жин кг	нэгж м ³	нийт м ³
1	ББ9,11-с үз.	Дам нуруу -1	1	134.4	134.4	0.723	0.723
2	ББ10,11-с үз.	Дам нуруу -3	1	135.4	135.4	0.723	0.723
3	ББ11-с үз.	Дам нуруу -4	1	38.3	38.3	0.37	0.37
4	ББ12-с үз.	Дам нуруу -5	1	72.3	72.3	0.40	0.40
5	ББ13-с үз.	Дам нуруу -6	1	17.6	17.6	0.17	0.17
6	ББ14-с үз.	Дам нуруу -7	1	146.3	146.3	1.10	1.10
7	ББ12-с үз.	Дам нуруу -8	1	72.3	72.3	0.40	0.40
8	ББ10-с үз.	Төмөр бетон зүрхэвч	15	27.8	417.6	0.18	2.64
9	нийт дүн			1034.2		6.53	

 зураг төслийн "Цац суварга интернэшнл" ХХК	Эрчим Хүчний Хэмнэлттэй Хувийн орон сууц №2 Г			ББ-		
	Хучилтын дээд торны байгуулалт, материалын түүвэр			Маштаб		
	Инженер	Г. Өлзий	 Гүйцэтгэсэн	Үе шат	хуудас	бүх хууд
	Гүйцэтгэсэн	Г. Уянга		А.3	17	20
Шалгасан	Б. Гантөмөр	 ЕГ шифр: TS 2009 -151г	2009 он 11 сар			

Шувуу нурууны байгуулалт

М1:50
| Б



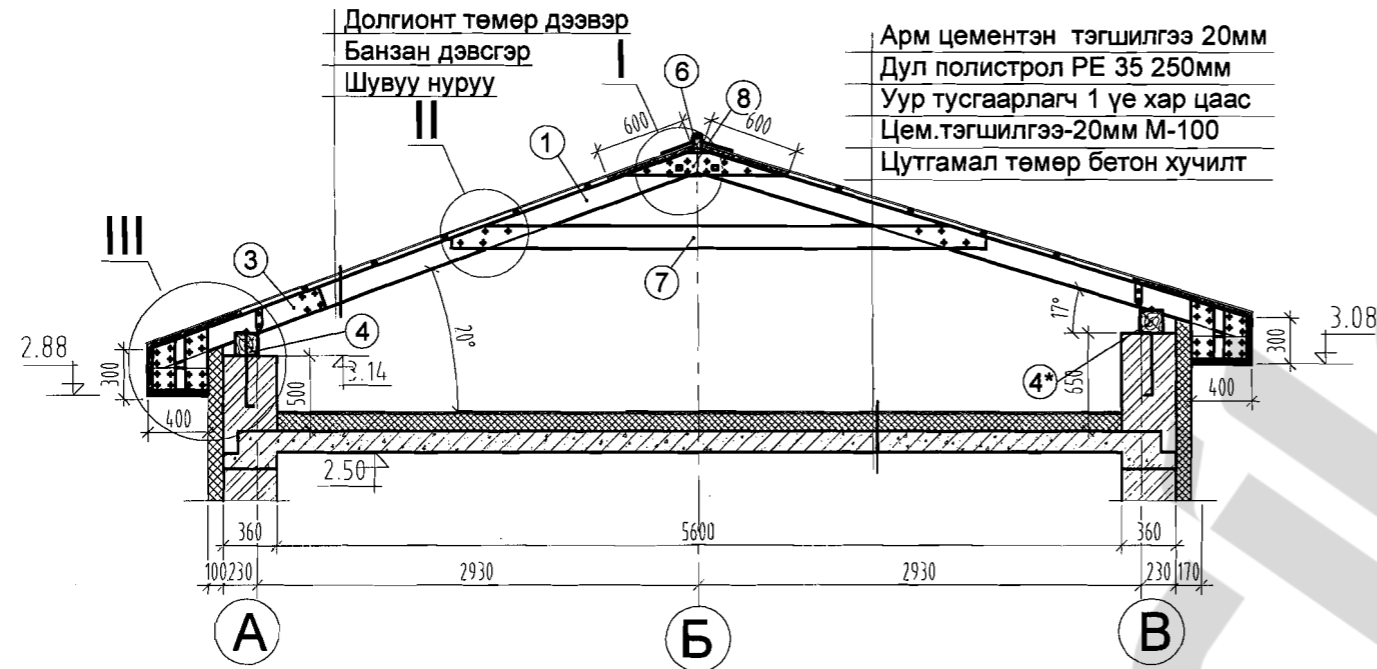
Уг зургийг холбогдох хуудастай хамтатган үзэж ажлыг гүйцэтгэнэ.
 Модон хийцийг өмхөрч ялзарсан, хагарч цуурсан модоор хийхийг хориглоно.
 Даацанд хэрэглэх модны чийглэг 15%-с хэтрэхгүй байх ба 1-р зэргийн зүсмэл мод хэрэглэнэ.
 Үүнээс их чийглэгтэй тохиолдолд урьдчилж хатаах арга хэмжээг авсан байх шаардлагатай.
 Огтлол А-А, Б-Б, В-В-г ББ-19,20-с үзнэ.



Эрчим Хүчний Хэмнэлттэй Хувийн орон сууц №2 з			ББ-		
Инженер Г. Өлзий			Шувуу нурууны байгуулалт		
Гүйцэтгэсэн Г.Уянга			Масштаб		
Шалгасан Б. Гантөмөр			Үе шат хуудас бүх хууд		
ЕГ шифр: TS 2009-151 з			А.3 18 22		
ТГ шифр:			2010 он 8 сар		

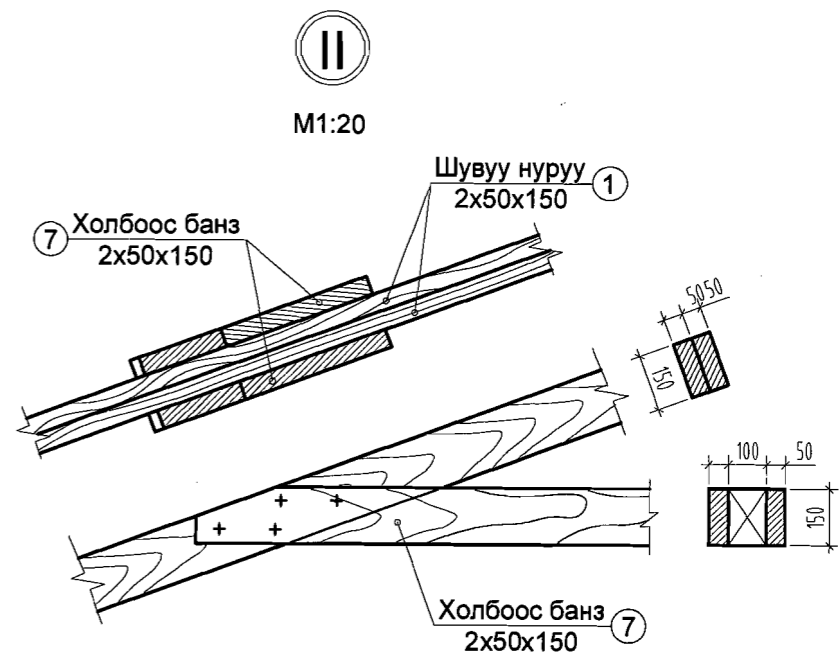
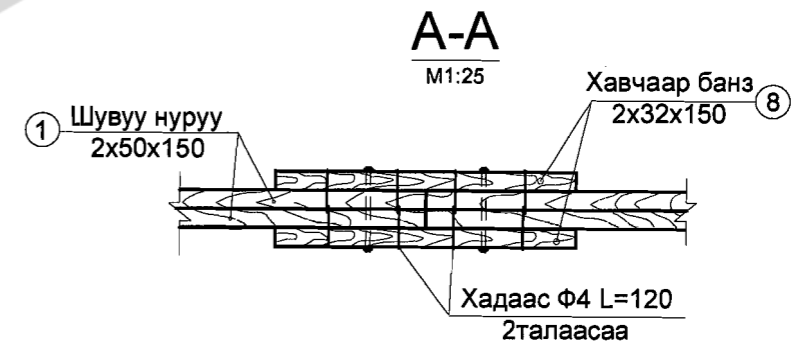
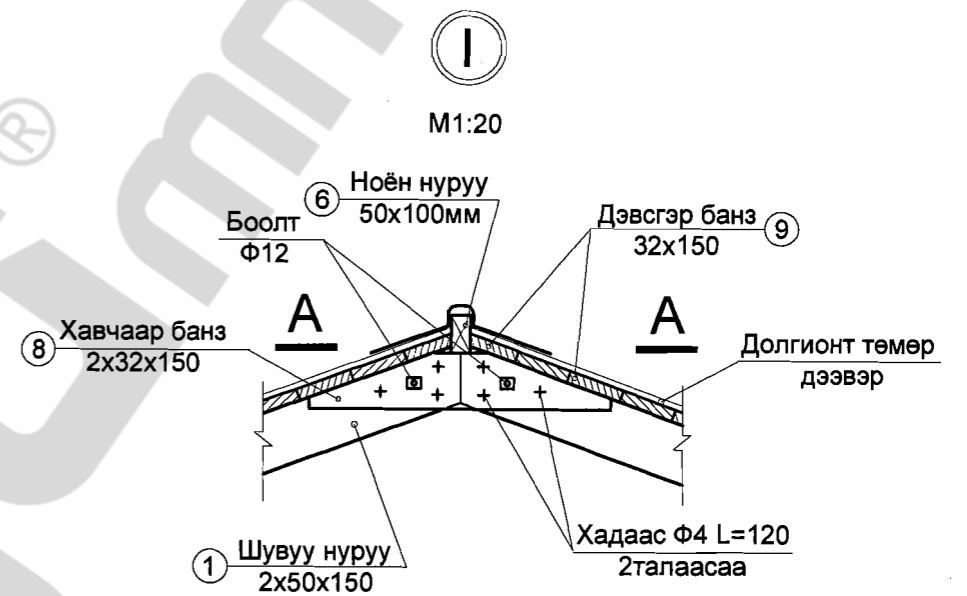
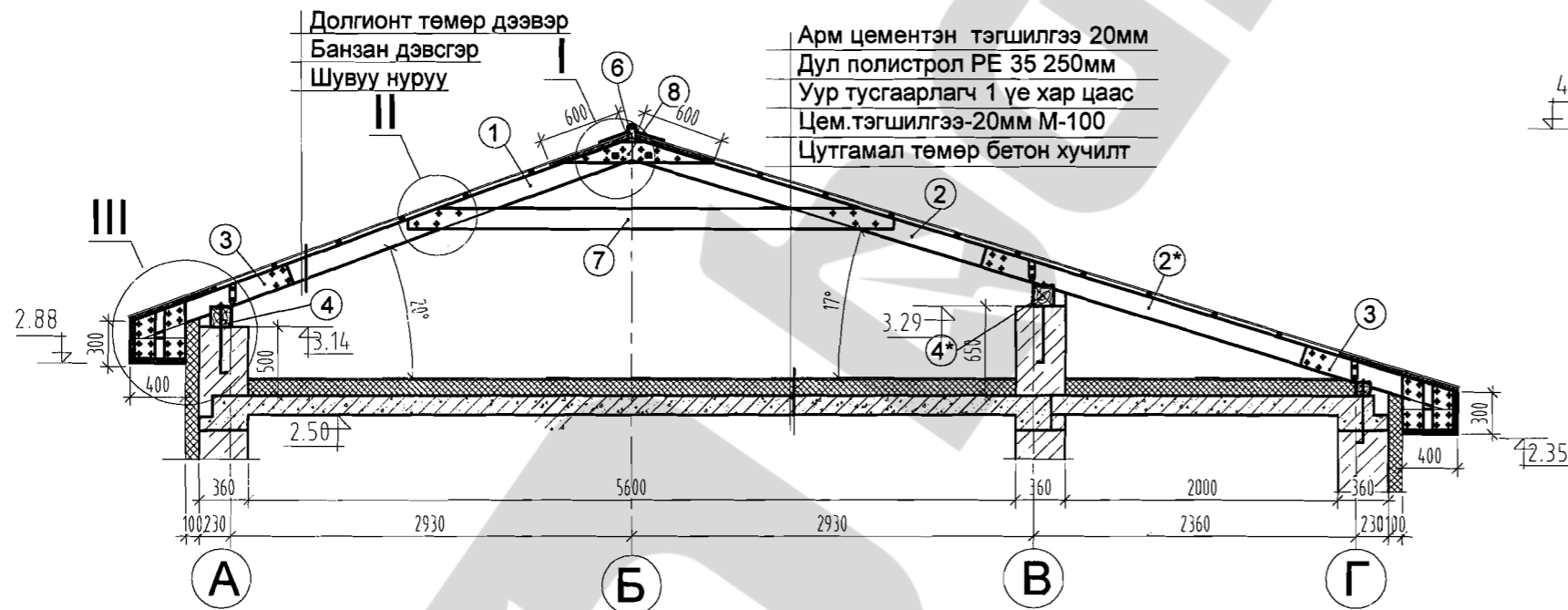
Огтлол А-А

M1:50



Огтлол Б-Б

M1:50



Уг зургийг холбогдох хуудастай хамтатган үзэж ажлыг гүйцэтгэнэ.
Модон хийцийг өмхөрч ялзарсан, хагарч цуурсан модоор хийхийг хориглоно.
Огтлол А-А, Б-Б-ийн тэмдэглэгээг ББ-18-с үзнэ. Хэсэглэл III, IV-ийг ББ-20-с үзнэ.
Материалын түүврийг ББ-20-с үзнэ.



зургаг төслийн
"Цац суварга
интернэшнл"
ХХК

Эрчим Хүчний Хэмнэлттэй Хувийн орон сууц №2 з

Инженер	Г. Өлзий	 	Шувуу нурууны огтлол, хэсэглэлүүд			Масштаб		
Гүйцэтгэсэн	Г. Уянга		ЕГ шифр: TS 2009-151 з	Үе шат	хуудас	бүх хууд		
Шалгасан	Б. Гантөмөр		ТГ шифр:	А.3	19	22		
						2010 он 8 сар		

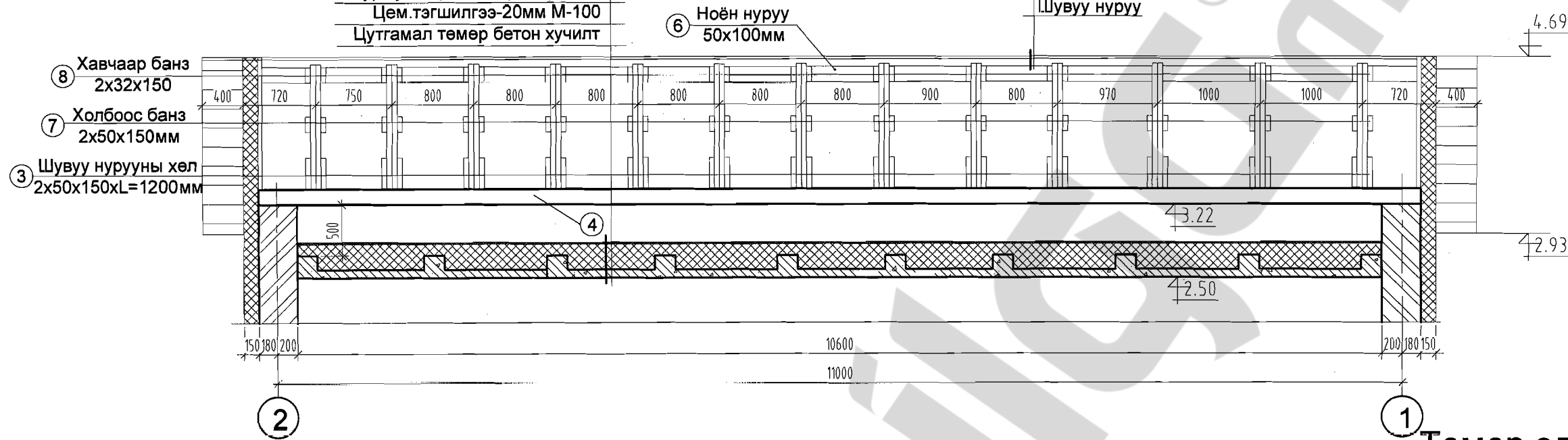
ББ-

Огтлол В-В

M1:50

Арм цементэн тэгшилгээ 20мм
Дул полистрол PE 35 250мм
Уур тусгаарлагч 1 үе хар цаас
Цем.тэгшилгээ-20мм М-100
Цутгамал төмөр бетон хучилт

Долгионт төмөр дээвэр
Банзан дэвсгэр
Шувуу нуруу



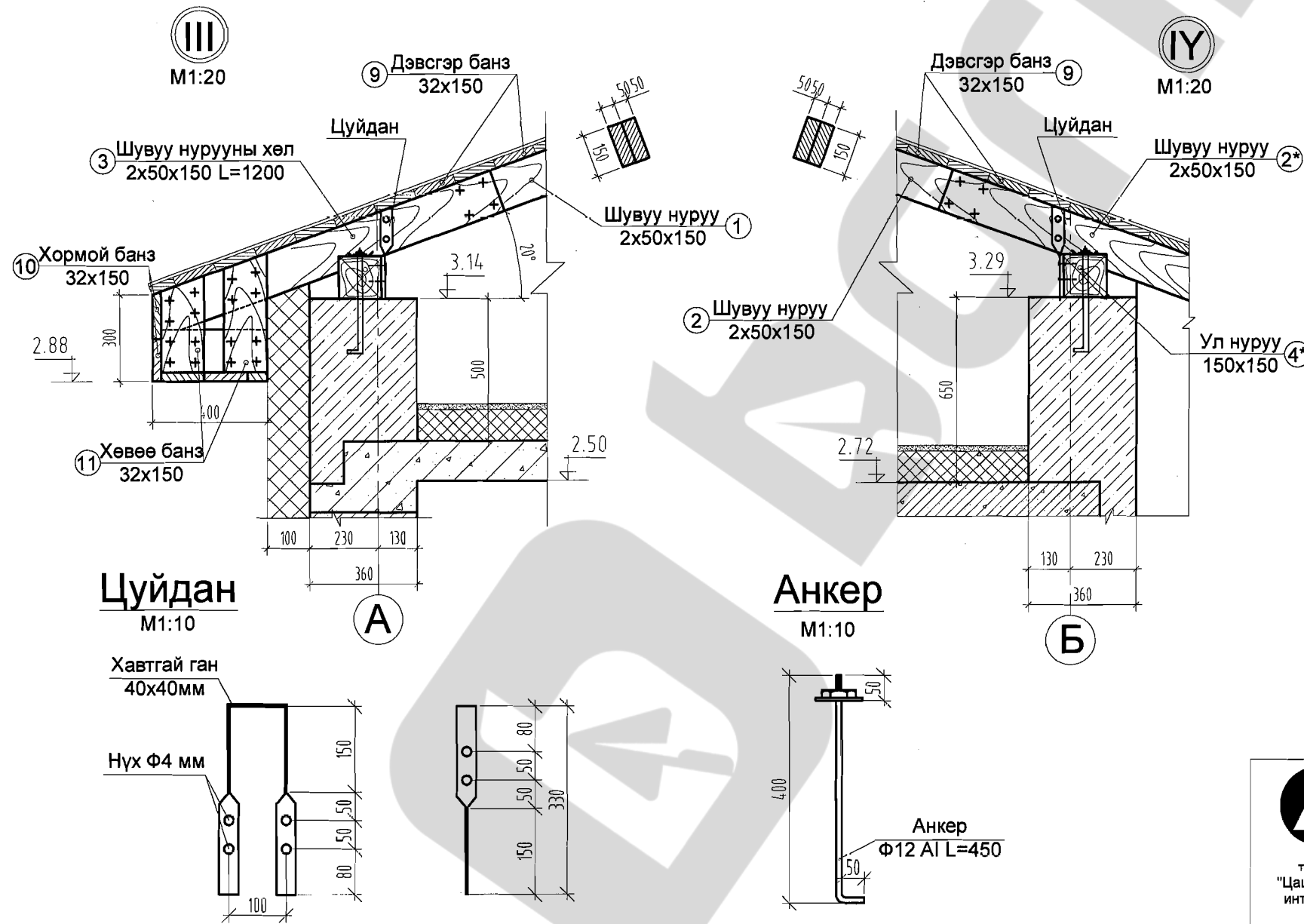
Уг зургийг холбогдох хуудастай хамтатган үзэж ажлыг гүйцэтгэнэ. Модон хийцийг өмхөрч ялзарсан, хагарч цуурсан модоор хийхийг хориглоно. Даацанд хэрэглэх модны чийглэг 15%-с хэтрэхгүй байх ба 1-р зэргийн зүсмэл мод хэрэглэнэ. Үүнээс их чийглэгтэй тохиолдолд урьдчилж хатаах арга хэмжээг авсан байх шаардлагатай. Огтлол В-В-ийн тэмдэглэгээг ББ-18-с үзнэ.

Төмөр эдлэлийн тодорхойлолт

Поз	Нэр	тоо шир	Хүнд/кг/			
			Нэгж	Нийт		
	Анкер					
	Φ 12	АН ГОСТ 5781-82 L=	450	32	0.40	12.78
	Цуйдан					
	40 x4	ГОСТ103-8 L=	760	26	0.86	22.33

Модон эдлэлийн түүвэр

Поз	Тэмдэглэгээ	Нэр	тоо ш	огтлол		урт мм	эээлхүүн м3
				өргөн мм	өндөр мм		
1	УСТ3931-82	Шувуу нуруу	40	50	150	3350	1.01
2	УСТ3931-82	Шувуу нуруу	12	50	150	3300	0.30
2*	УСТ3931-82	Шувуу нуруу	12	50	150	3000	0.27
3	УСТ3931-82	Шувуу нурууны хөл	52	50	150	1200	0.47
4	УСТ3931-82	Ул нуруу	2	150	150	11000	0.50
5	УСТ3931-83	Ул нуруу	1	100	100	3800	0.04
6	УСТ3931-83	Ноён нуруу	1	50	100	11280	0.06
7	УСТ3931-82	Холбоос банз	26	50	150	3500	0.68
8	УСТ3931-82	Хавчаар банз	26	50	150	1000	0.20
9	УСТ3931-82	Дэвсгэр банз		32	50		3.80
10	УСТ3931-82	Хормой банз		32	50		
11	УСТ3931-82	Хөвөө банз		32	50		



зургаг төслийн
"Цац суварга интернэшнл"
ХХК

Эрчим Хүчний Хэмнэлттэй Хувийн орон сууц №2 з

Инженер	Г. Олзий	Шувуу нурууны огтлол, материалын түүвэр	Масштаб		
Гүйцэтгэсэн	Г. Уянга		Үе шат	хуудас	бүх хууд
Шалгасан	Б. Гантөмөр		А.3	20	22

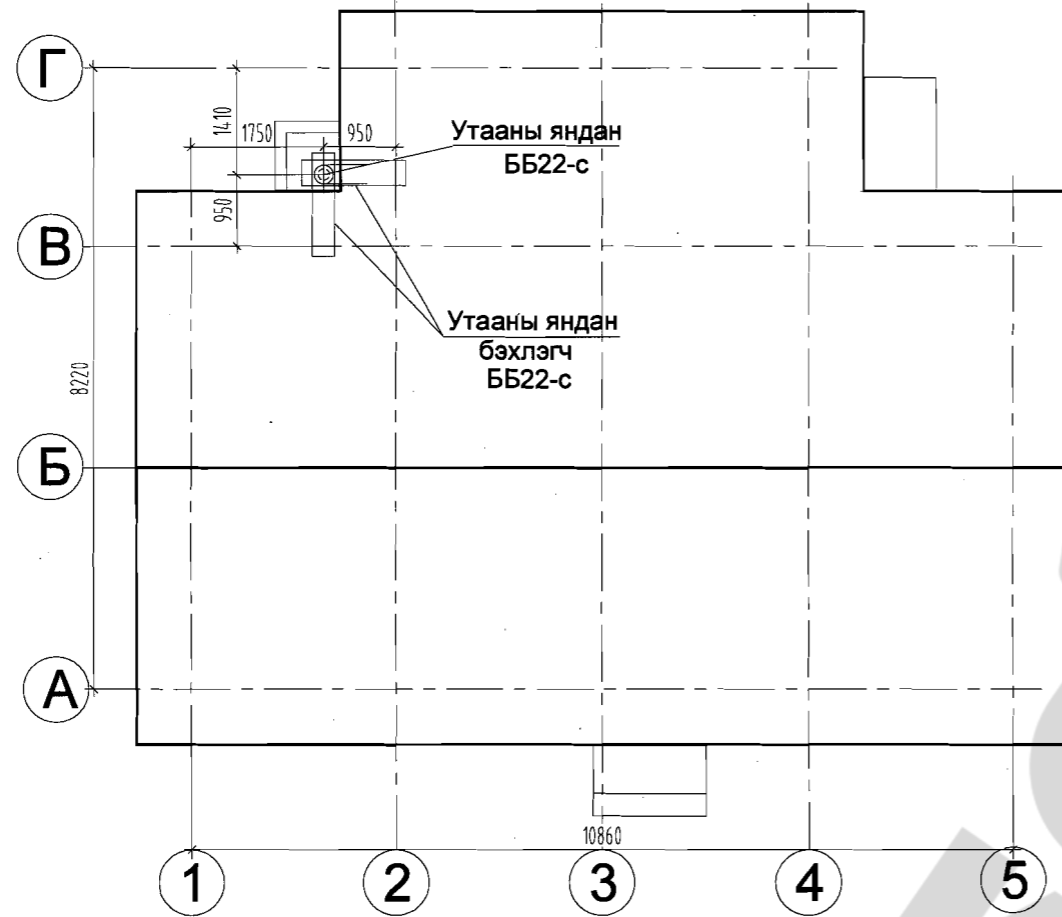
ЕГ шифр: TS 2009-151 з
ТГ шифр:

ББ-

2010 он 8 сар

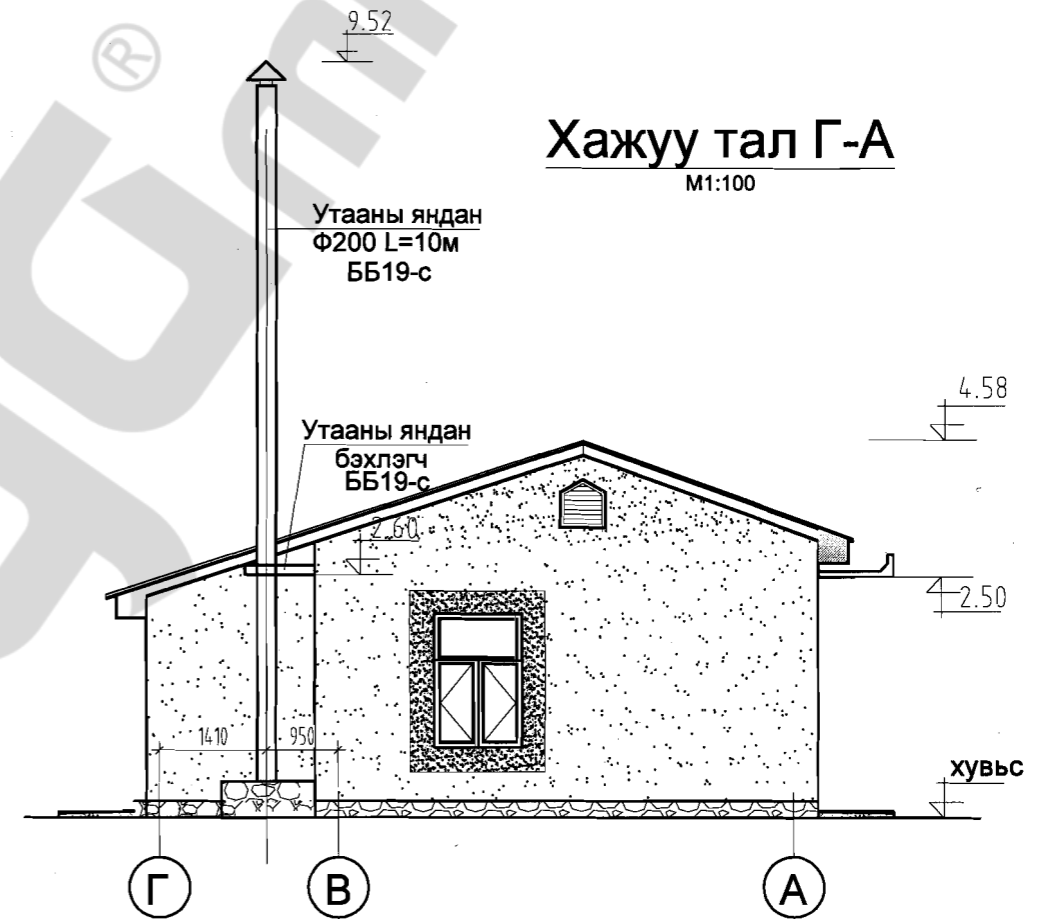
Яндангийн бэхэлгээний байгуулалт

M1:100



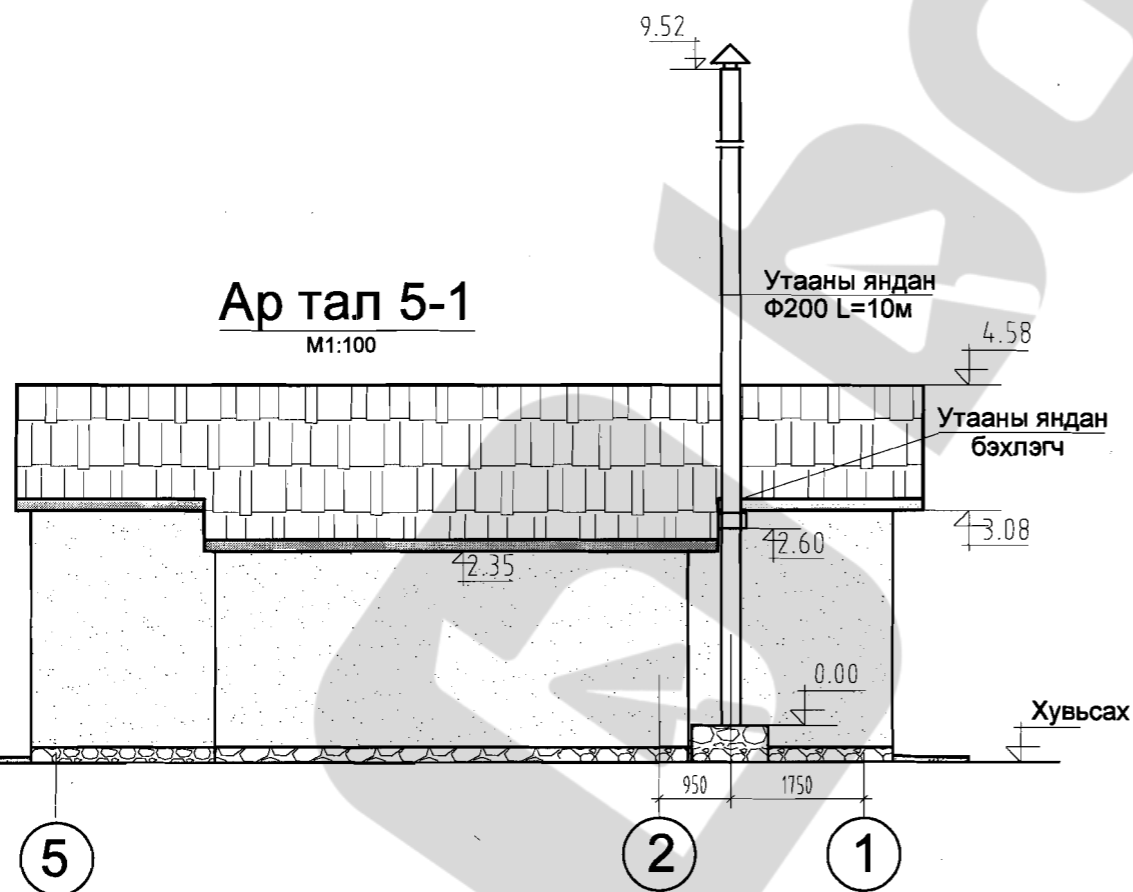
Хажуу тал Г-А

M1:100



Ар тал 5-1

M1:100



Уг зургийг холбогдох зургуудтай хамтатган үзнэ. Утааны яндан, зуухны байрлалыг ДМ, ХС-н зургаас үзнэ. Яндангийн бэхэлгээ, түүврийг ББ22-с үзнэ.



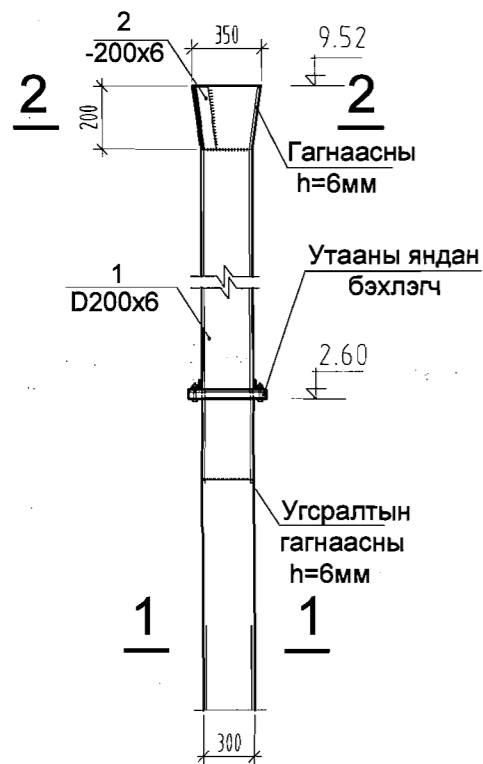
зураг төслийн
"Цац суварга
интернэшнл"
ХХК

Эрчим Хүчний Хэмнэлттэй Хувийн орон сууц №2 з

Эрчим Хүчний Хэмнэлттэй Хувийн орон сууц №2 з			ББ-		
Инженер	Г. Өлзий	Яндангийн бэхнэлгээний байгуулалт, харагдах байдал	Масштаб		
Гүйцэтгэсэн	Г.Уянга		Үе шат	хуудас	бүх хууд
Шалгасан	Б. Гантөмөр		А.3	21	22
		ЕГ шифр: TS 2009-151 з	2010 он 8 сар		
		ТГ шифр:			

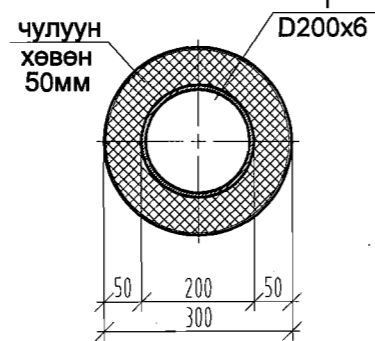
Утааны яндан

M1:20



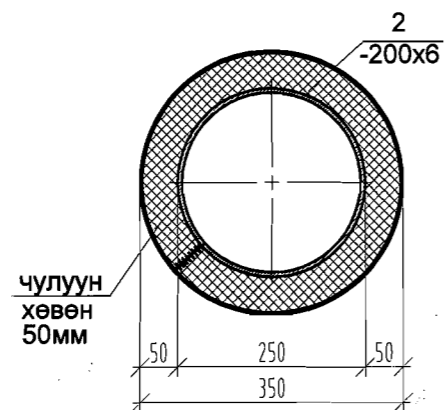
1-1

M1:10



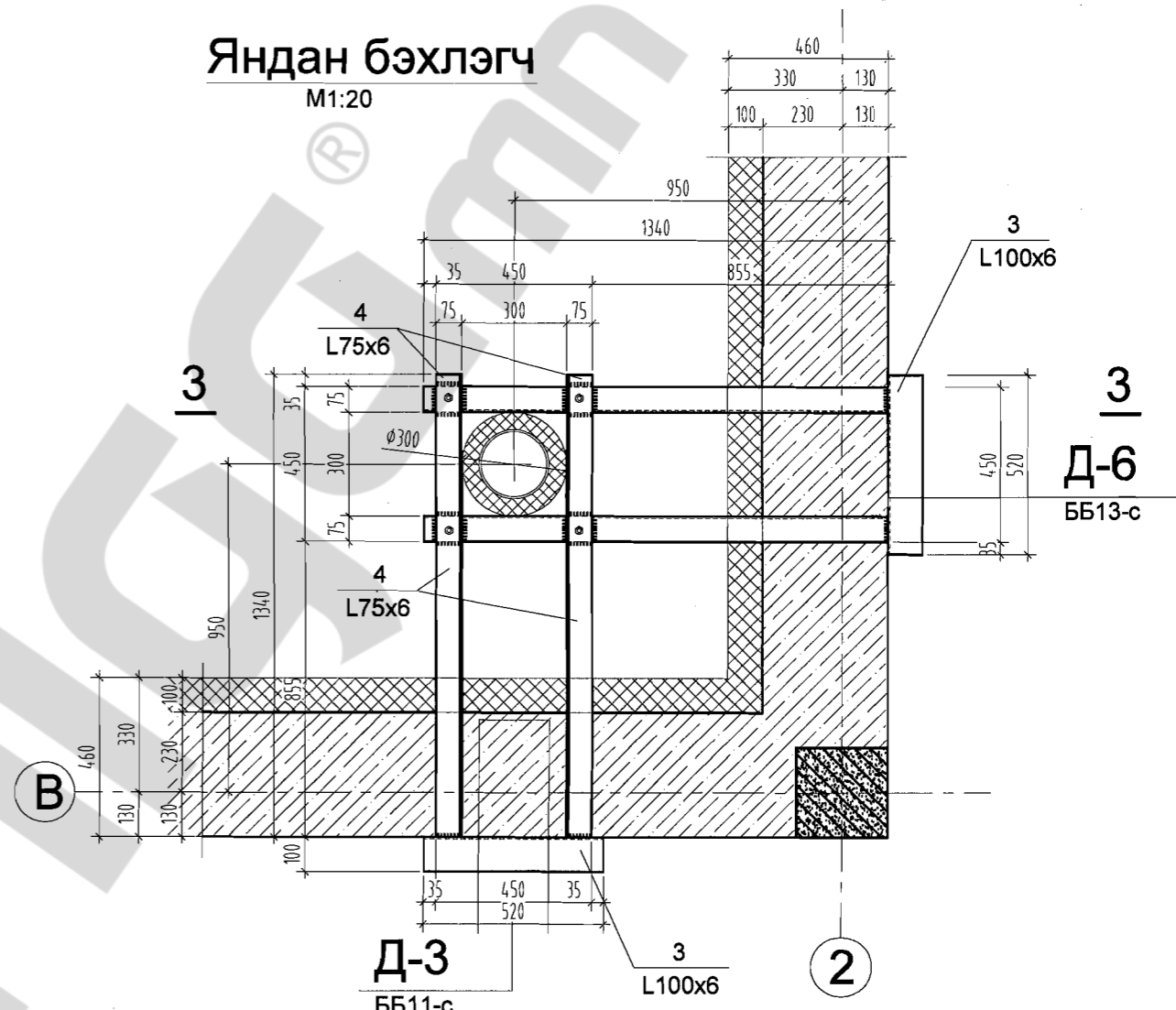
2-2

M1:10



Яндан бэхлэгч

M1:20

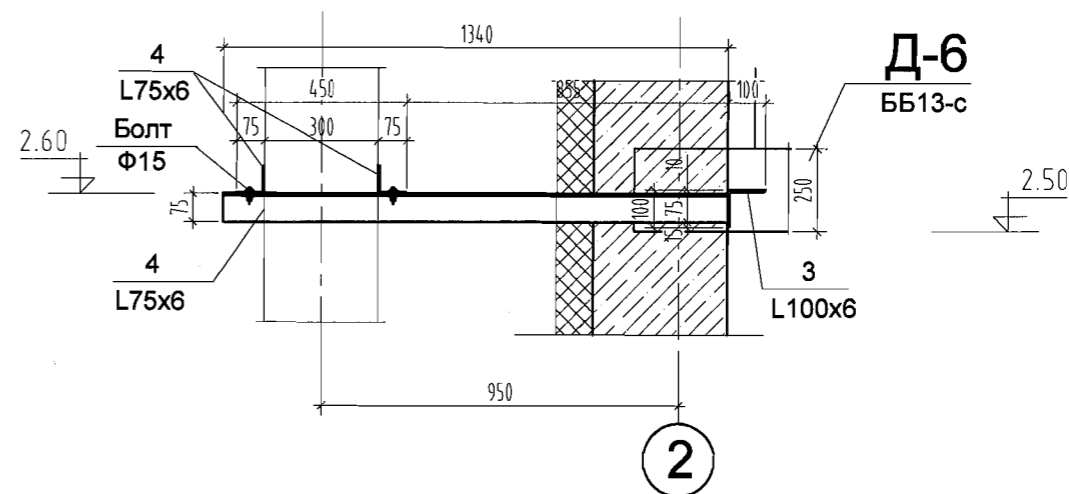


Д-3
ББ11-с

3
L100x6

3-3

M1:20



Материалын түүвэр

Поз	Тэмдэглэгээ	Нэр	Тоо ширхэг	Жин /кг/	
				Нэгж	Нийт
		Утааны яндангийн бэхлэгч			308.34
		Утааны яндан			257.54
1	яндан	труба Ф 200 х 6 L= 10000	1	250.0	250.00
2	яндангийн орой	200x6 ГОСТ 103-76 L= 800	1	7.5	7.54
		Утааны яндан бэхлэгч			48.80
3		L 100x6 ГОСТ 8509-72 L= 520	2	5.2	10.46
4		L 75x6 ГОСТ 8509-72 L= 1350	4	9.6	38.34
		Болт Ф 15 мм	4		

Яндан болон бэхлэгээний байрлалыг ББ21-с үзнэ. Төмөр эдлэлүүдийг Э-42 электродоор гагна. Гагнаасын өндөр 6 мм байна.



зурга
төслийн
"Цац суварга
интернэшнл"
ХХК

Эрчим Хүчний Хэмнэлттэй Хувийн орон сууц №2 з

Яндангийн бэхлэгчээ, холбогчууд			Масштаб		
Инженер	Г. Өлзий	[Signature]	Үе шат	хуудас	бүх хууд
Гүйцэтгэсэн	Г.Уянга		А.3	22	22
Шалгасан	Б. Гантөмөр		2010 он 8 сар		

ББ-

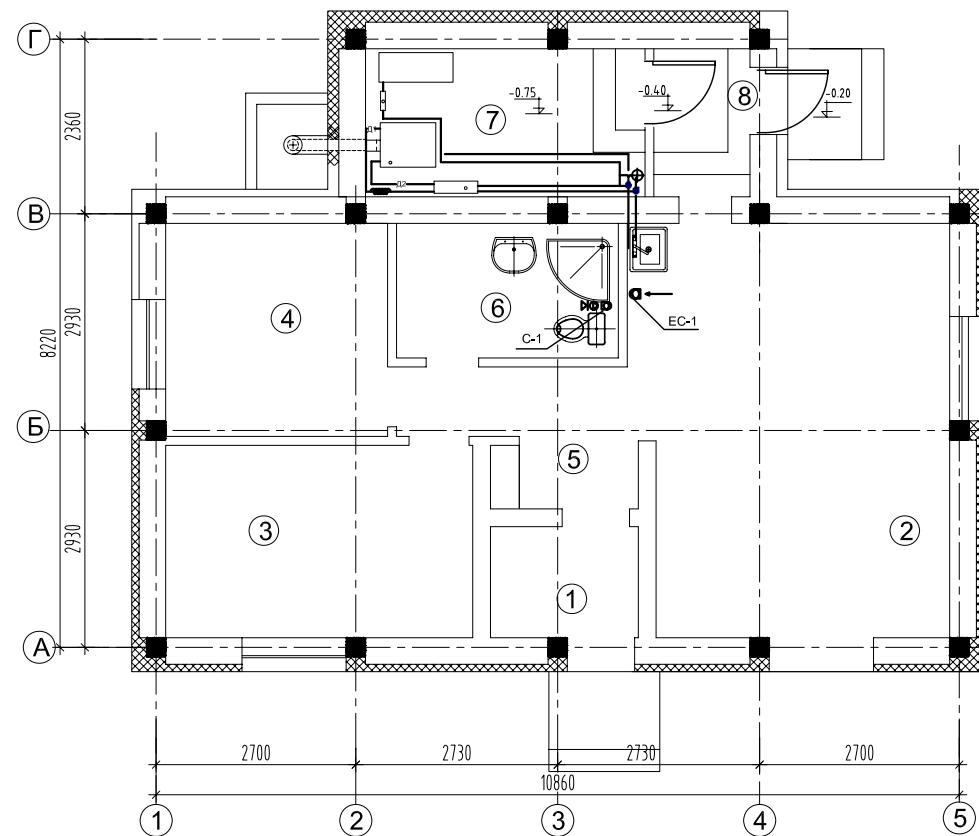
Масштаб

Үе шат хуудас бүх хууд

А.3 22 22

2010 он 8 сар

Тойм байгуулалт 1:100



Зургийн жагсаалт

Формат	Хуудас	Зургийн жагсаалт	Тэмдэглэгээ
12	1	Нүүр хуудас	ХС-1
12	2	Материалын тодорхойлолт	ХС-2
12	3	Материалын тодорхойлолт	ХС-3
12	4	Халаалт, агаар сэлгэлтийн системийн байгуулалт	ХС-4
12	5	Халаалт, агаар сэлгэлтийн системийн тойм	ХС-5
12	6	Усан халаалтын тогооны байгуулалт	ДМ-1
12	7	Усан халаалтын тогооны А-А, В-В огтлол	ДМ-2
12	8	Усан халаалтын тогооны угсралтын тойм	ДМ-3

Халаалт, агаар сэлгэлтийн системийн үндсэн үзүүлэлт

Барилгын нэр	V м³	t _г	Халаалтын ачаалал кВт				Хүйтний ачаалал кВт	Цахилгааны кВт
			Халаалт	Агаар сэлгэлт	Халуун ус	Нийт		
Эрчим хүчний хэмнэлттэй хувийн сууц №2	311.5	-40	6.25	—	19.2	25.4	—	0.33
		-35	5.65	—	19.2	16.9	—	0.33
		-30	5.20	—	19.2	15.7	—	0.33

Хашлага бүтээцийн дулаан техникийн үзүүлэлт

№	Гадна хашлага хийцийн нэр	Материалын дулаан техникийн үзүүлэлт			
		Нягт кг/м³	λ, Вт/м °C	Зузаан, м	R, м²C/Вт
1	Хана:				ΣR 4.443
	а.Тортой шавардлага	1800	0.76	0.02	0.026
	б.Хөнгөн блок	500	0.18	0.36	2.00
	в.Дулаалга хөөсөнцөр	40	0.045	0.1	2.22
2	г.Тортой шавардлага	1800	0.76	0.03	0.039
	Хучилт:				ΣR 6.142
	а.Цутгамал төмөр бетон хучилт	2500	1.92	0.15	0.078
	б.Элс цементэн тэгшилгээ М-100	1800	0.76	0.02	0.026
	в.Уур тусгаарлагч 1 үе /пиргамин/	600	0.17	0.003	0.018
	г. Дулаалга хөөсөнцөр	40	0.045	0.24	5.778
3	д.Арматуртай цементэн тэгшилгээ	1800	0.76	0.05	0.066
	е.Ус тусгаарлагч 1 үе /хар цаас/	600	0.17	0.003	0.018
	Дулаалгатай шал:				ΣR 5.586
	а.Арматуртай цементэн тэгшилгээ	1800	0.76	0.05	0.066
	б.Уур тусгаарлагч 1 үе /пиргамин/	600	0.17	0.003	0.018
4	в.Дулаалга хөөсөнцөр	40	0.045	0.15	3.333
	г.Ус тусгаарлагч 1 үе /хар цаас/	600	0.17	0.003	0.018
	д.Дэвсгэр бетон В7,5	2500	1.92	0.05	0.026
5	е. Нягтруулсан хөрс	-	-	-	-
	Цонх:				
4	Хуванцар рамтай 3 давхар органик шилтэй цонх /вакуум/	-	-	-	0.52
	Хаалга:				
5	а.Тамбуртай хаалга	-	-	-	2
	б.Тамбургүй хаалга	-	-	-	4



зургийн төслийн
"Цац суварга интернэшнл"
ХХК

Эрчим Хүчний Хэмнэлттэй Хувийн орон сууц №2 г

ХС-1

Инженер		Нүүр хуудас		Масштаб		
Гүйцэтгэсэн	Шалгасан	Инженер	Нүүр хуудас	Үе шат	хуудас	бүх хууд
Г.Зориг	Ч.Наранцацрал	Ч.Наранцацрал	ЕГ шифр: TS 2009-151г	А.3	1	8
				2009 он		

Тайлбар:

Эрчим хүчний хэмнэлттэй дулаалгатай блокон ханатай хувийн орон сууцны дотор халаалтын системийг гүйцэтгэхдээ барилга, архитектурын даалгаврыг үндэслэв. Халаалт, агаар сэлгэлтийн ажлын зургийг хийж гүйцэтгэхдээ:

1. Барилгад хэрэглэх уур амьсгал, геофизикийн үзүүлэлтийн норм ба дүрэм БНБД 23-01-09
2. Барилгын дулаан техникийн норм ба дүрэм БНБД 2.01.03-92
3. Халаалт агаар сэлгэлт ба кондиционер БНБД 41-01-02
4. Орон сууцны барилгын зураг төсөл төлөвлөх норм ба дүрэм БНБД 31-01-01 -г мөрдлөгө болгов.

Эх үүсвэр:

Дулааны эх үүсвэрээр DAKON фирмийн усан халаалтын зуухыг сонгож, насосгүй үед халаалтын систем халсан ба хөрсөн усны нягтын зөрүүгээр ажиллах нөхцлийг тооцов / халалт, хөрөлтийн төвийн зай 0,6м байхаар гидравлик тооцоог хийв/. Дулаан зөөгч усны параметр нь 85/65°C байна.

Халаалт:

Тус барилгад хоёр хоолойт мухардмал дээрээс түгээлттэй халаалтын систем төлөвлөсөн болно.

Халаалтын яндан хоолойг зурагт заасан налуугаар угсрах ба дээд цэгт хий авах, доод цэгт юүлэх хаалтуудыг угсарч өгөх хэрэгтэй.

Халаах хэрэгсэлд итали улсын "IMAS" фирмийн ган конвекторын радиатор сонгосон. Зуухны өрөөнд угсрах халаалтын системийн босоо шугамыг зурагт заасан техникийн үзүүлэлттэй дулаалгын материалаар дулаална.

Агаар сэлгэлт:

Орон сууцны барилгын гал тогоонд ердийн таталттай, ариун цэврийн өрөөнд механик соролттой агаар сэлгэлтийн системийг төлөвлөлөө.

Тус зураг төсөлд тусгасан тоног төхөөрөмж, материалын техникийн үзүүлэлтүүдийг зааж өгсөн бөгөөд техникийн болон эрүүл ахуйн шаардлага хангасан өөр маркын тоног төхөөрөмж, материалыг сонгож болно.

Таних тэмдэг

№	Зургийн жагсаалт	Тэмдэглэгээ
1	Халаалтын системийн түгээх шугам	
2	Халаалтын системийн буцах шугам	
3	Халаах хэрэгсэл, түүний хүчин чадал	
4	Хаалт	
5	Шугам хоолойг угсрах налуу	
6	Шугам хоолойн диаметр	
7	Хоёр тохируулгатай кран	
8	Шугам хоолойн дулаалга	

Халаах хэрэгслийн иж бүрдэл

№	Тэмдэглэгээ	Нэр	Тоо	Нэгж жин/кг/	Тайлбар
Халаалтын ачаалал 6,25 кВт t=-40°C					
1	"IMAS" ган радиатор	11ЕК 05 04, Q=350Вт, 500Вт	2	-	Шир
2	"IMAS" ган радиатор	11ЕК 05 07, Q=900Вт	1	-	Шир
3	"IMAS" ган радиатор	11ЕК 05 09, Q=1100Вт	3	-	Шир
4	"IMAS" ган радиатор	11ЕК 05 10 Q=1200Вт	1	-	Шир
Халаалтын ачаалал 5.65 кВт t=-35°C					
5	"IMAS" ган радиатор	11ЕК 05 04, Q=300Вт, 450Вт	2	-	Шир
6	"IMAS" ган радиатор	11ЕК 05 07, Q=800Вт	1	-	Шир
7	"IMAS" ган радиатор	11ЕК 05 08, Q=1000Вт	3	-	Шир
8	"IMAS" ган радиатор	11ЕК 05 09 Q=1100Вт	1	-	Шир
Халаалтын ачаалал 5.20 кВт t=-30°C					
9	"IMAS" ган радиатор	11ЕК 05 04, Q=300Вт, 400Вт	2	-	Шир
10	"IMAS" ган радиатор	11ЕК 05 06, Q=700Вт	1	-	Шир
11	"IMAS" ган радиатор	11ЕК 05 08, Q=925Вт	1	-	Шир
12	"IMAS" ган радиатор	11ЕК 05 08, Q=950Вт	1	-	Шир
13	"IMAS" ган радиатор	11ЕК 05 08 Q=1000Вт	1	-	Шир

<p>зураг төслийн "Цац суварга интернэшл" ХХК</p>	Эрчим Хүчний Хэмнэлттэй Хувийн орон сууц №2 г			ХС-2		
	Материалын тодорхойлолт			Масштаб		
	Инженер	Ч.Наранцацрал		Үе шат	хуудас	бүх хууд
	Гүйцэтгэсэн	Г.Зориг		А.3	2	8
Шалгасан	Ч.Наранцацрал		ЕГ шифр: TS 2009-151г			
			2009 он			

Материалын тодорхойлолт

№	Тэмдэглэгээ	Нэр	Тоо	Нэгж жин/кг/	Тайлбар
Халаалтын систем					
1	ГОСТ 3262-75* T>150°C P>1.0МПа	Ус хий дамжуулах ган хоолой Ф20	60	1.66	У.м
2	ГОСТ 3262-75* T>150°C P>1.0МПа	Ус хий дамжуулах ган хоолой Ф25	28	2.39	У.м
3	T>150°C , P>1.0МПа	Отвод Ф20	28	-	Шир
4	T>150°C , P>1.0МПа	Отвод Ф25	6	-	Шир
5	T>150°C , P>1.0МПа	Гуравлагч Ф20	8	-	Шир
6	T>150°C , P>1.0МПа	Гуравлагч Ф25	4	-	Шир
7	T>150°C , P>1.0МПа	Хоёр тохируулгатай кран	7	-	Шир
8		Бөмбөлгөн хаалт	7	-	Шир
9		Хий авагч	1	-	Шир
Халаалтын тогоо					
14	DAKON DOR	Халаалтын тогоо Q=12кВт, АҮК=75% , T ₁ =85°C , T ₂ =65°C	1	158	ком
15		Мембран тэлэлтийн сав V=15л	1	-	Шир
16		Сүлжээний насос G=0.3м³/цаг , H=5m, N=0.268 кВт, V=220в	1	-	ком
17	Danfoss T>150°C , P>1.0МПа	Хог шүүгч Ф25	1	-	Шир
18	Danfoss T>150°C , P>1.0МПа	Ус юүлэгч Ф25	2	-	Шир
19		Гар насос	1	-	Шир
20	Danfoss T>150°C , P>1.0МПа	Бөмбөлгөн хаалт Ф25	5	-	Шир
21	Danfoss T>150°C , P>1.0МПа	Бөмбөлгөн хаалт Ф15	3	-	Шир
22	Danfoss	Үл буцаах клапан Ф15	1	-	Шир
23	Danfoss	Үл буцаах клапан Ф25	1	-	Шир
24	T>150°C , P>1.0МПа	Манометр	3	-	Шир
25	T>150°C , P>1.0МПа	Термометр	2	-	Шир

Материалын тодорхойлолт

№	Тэмдэглэгээ	Нэр	Тоо	Нэгж жин/кг/	Тайлбар
25		Шугам хоолойн дулаалга			
		а. Зэврэлтээс хамгаалах түрхлэг			
		б. Дулаалга б=0.05m, λ=0.05 Вт/м° С			
		в. Хамгаалах бүрхүүл			
		Дулаалах шугам хоолой Ф15мм	4	-	У.м
		Дулаалах шугам хоолой Ф25мм	8	-	У.м
		Яндангийн дулаалга б=5см	0.28	-	у.м
26	Danfoss	Урьдчилан сэргийлэх хаалт Ф25	1	-	Шир
27	ГОСТ 3262-75*	Ус хий дамжуулах ган хоолой Ф15	4	-	У.м
Агаар сэлгэлт					
28	L=50м³/цаг	Гоёмсог сараалжтай сэнс	1	-	Шир
29	f=0.023м²	Сараалж P200	1	-	Шир
30		Хуванцар хоолой Ф150	4	-	У.м



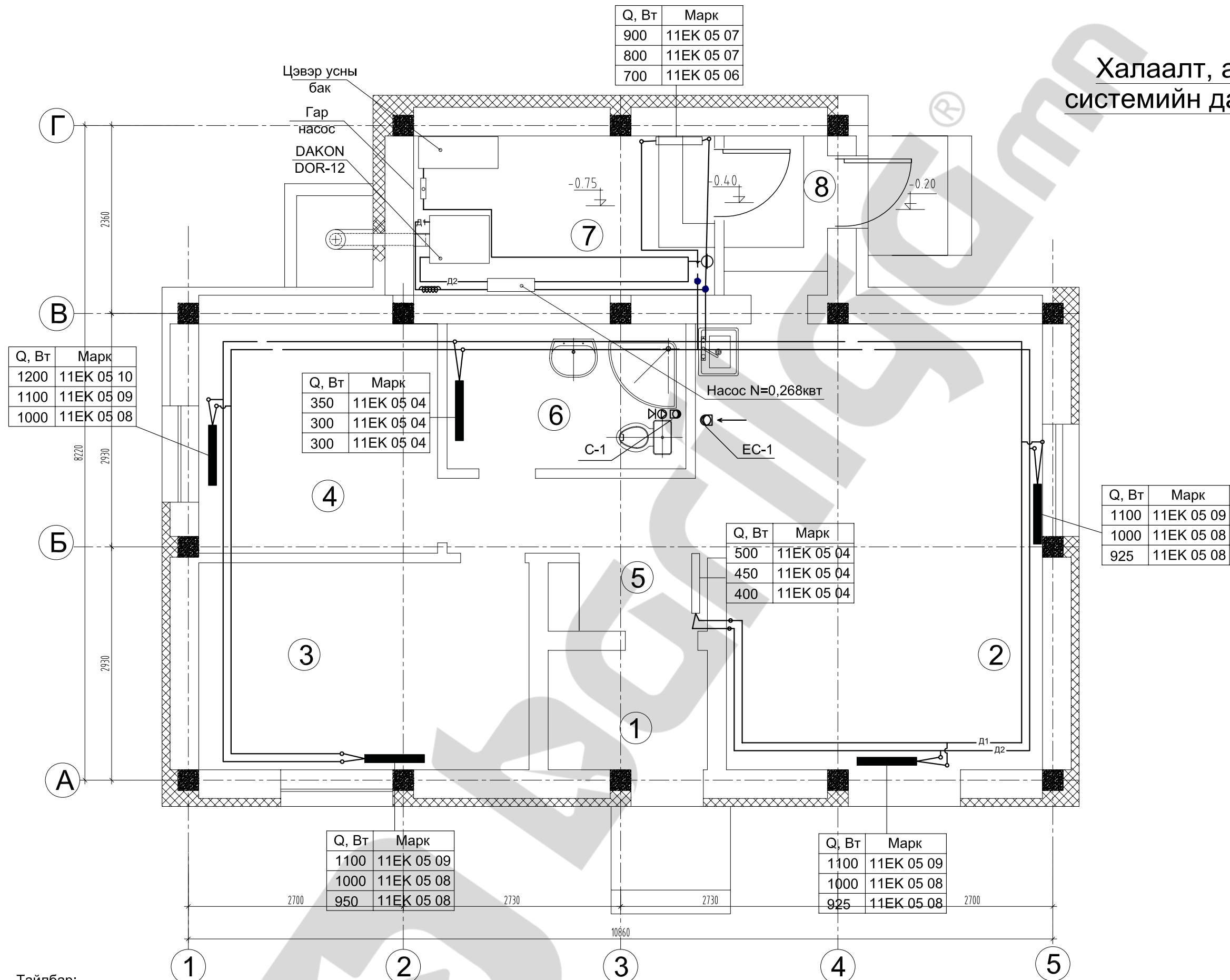
зураг
төслийн
"Цац суварга
интернэшнл"
ХХК

Эрчим Хүчний Хэмнэлттэй Хувийн орон сууц №2 г

		Материалын тодорхойлолт		Масштаб		
Инженер	Ч.Наранцацрал			Үе шат	хуудас	бүх хууд
Гүйцэтгэсэн	Г.Зориг	ЕГ шифр: TS 2009-151г		А.3	3	8
Шалгасан	Ч.Наранцацрал			2009 он		

ХС-3

Халаалт, агаар сэлгэлтийн системийн давхрын байгуулалт М1:50



Q, Вт	Марк
900	11ЕК 05 07
800	11ЕК 05 07
700	11ЕК 05 06

Q, Вт	Марк
1200	11ЕК 05 10
1100	11ЕК 05 09
1000	11ЕК 05 08

Q, Вт	Марк
350	11ЕК 05 04
300	11ЕК 05 04
300	11ЕК 05 04

Q, Вт	Марк
500	11ЕК 05 04
450	11ЕК 05 04
400	11ЕК 05 04

Q, Вт	Марк
1100	11ЕК 05 09
1000	11ЕК 05 08
925	11ЕК 05 08

Q, Вт	Марк
1100	11ЕК 05 09
1000	11ЕК 05 08
950	11ЕК 05 08

Q, Вт	Марк
1100	11ЕК 05 09
1000	11ЕК 05 08
925	11ЕК 05 08

Зөвшөөрөлцсөн		
БА	Д.Эрдэнэбилэг	
ББ	Г. Өлзий	
ЦБУ	Д.Мягмар	
ХТ,ДГ	Ц.Батчимэг	

Тайлбар:

Q, Вт	Марк
1100	11ЕК 05 09
1000	11ЕК 05 08
950	11ЕК 05 08

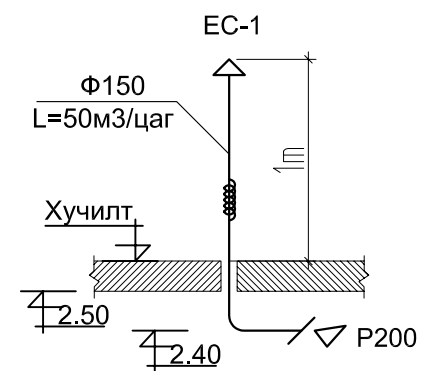
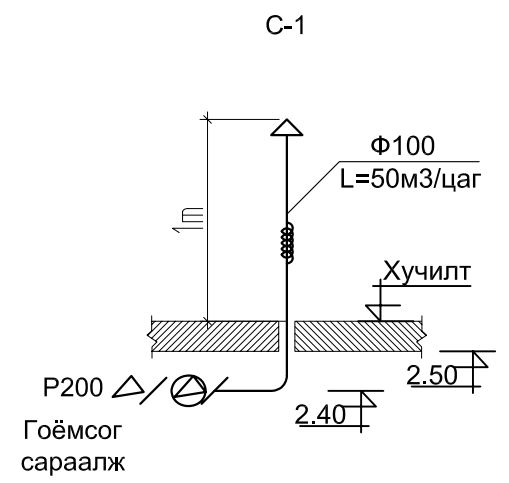
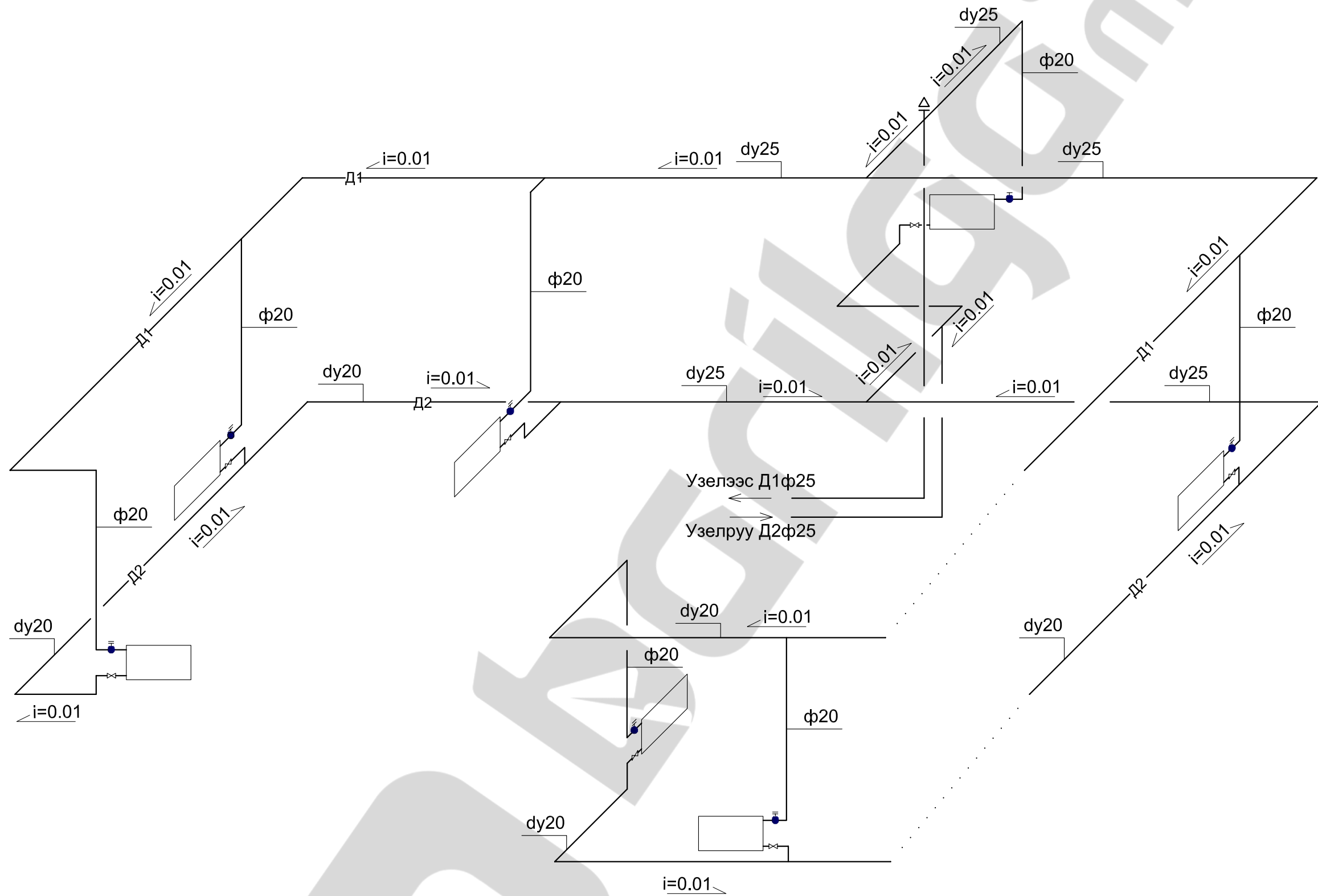
Гадна агаарын тооцооны температур -40°C байх үеийн дулааны ачааллаар
Гадна агаарын тооцооны температур -35°C байх үеийн дулааны ачааллаар
Гадна агаарын тооцооны температур -30°C байх үеийн дулааны ачааллаар



Эрчим Хүчний Хэмнэлттэй Хувийн орон сууц №2 г			ХС-4		
Инженер	Ч.Наранцацрал	Халаалт агаар сэлгэлтийн системийн давхрын байгуулалт	Масштаб		
Гүйцэтгэсэн	Г.Зориг		Үе шат	хуудас	бүх хууд
Шалгасан	Ч.Наранцацрал		А.3	4	8
		ЕГ шифр: TS 2009-151г	2009 он		

Халаалт, агаар сэлгэлтийн системийн тойм

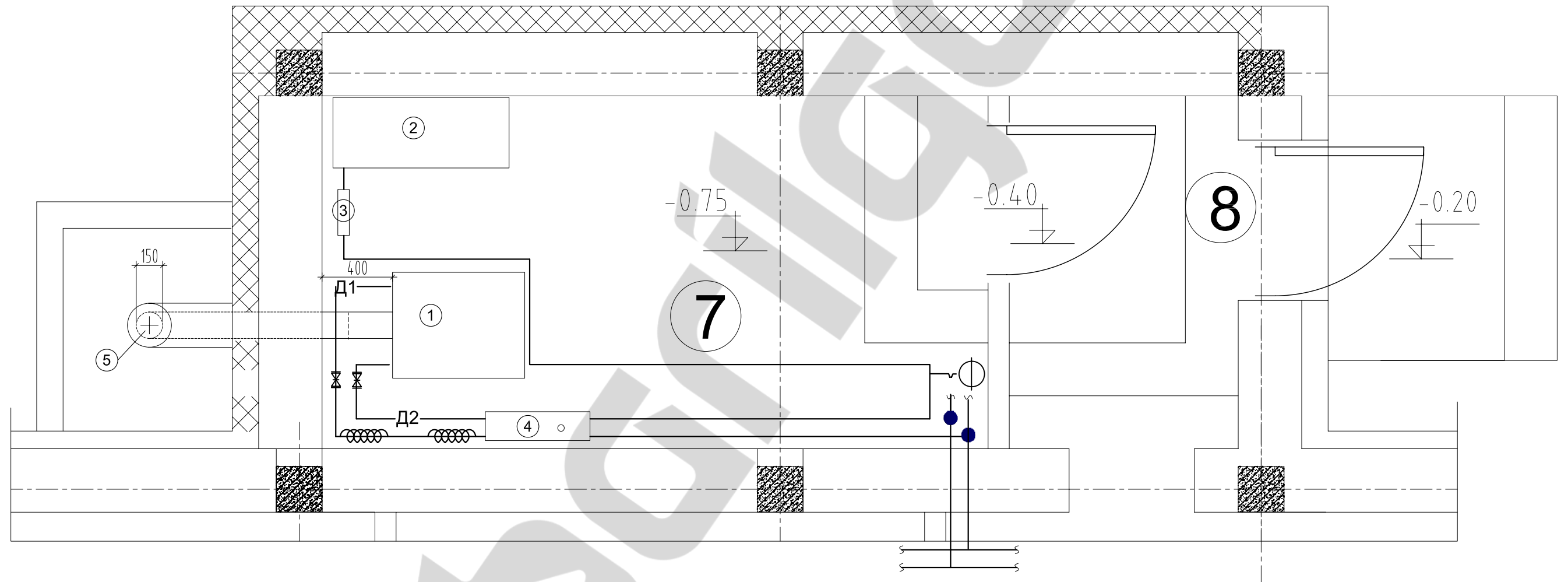
M1:50



зураг төслийн
"Цац суварга
интернэшнл"
ХХК


Эрчим Хүчний Хэмнэлттэй Хувийн орон сууц №2 г			ХС-5		
Халаалт агаар сэлгэлтийн системийн тойм			Масштаб		
Инженер	Ч.Наранцарал		Үе шат	хуудас	бүх хууд
Гүйцэтгэсэн	Г.Зориг		А.3	5	8
Шалгасан	Ч.Наранцарал		2009 он		
ЕГ шифр: TS 2009-151г					

Усан халаалтын тогооны байгуулалт М1:25

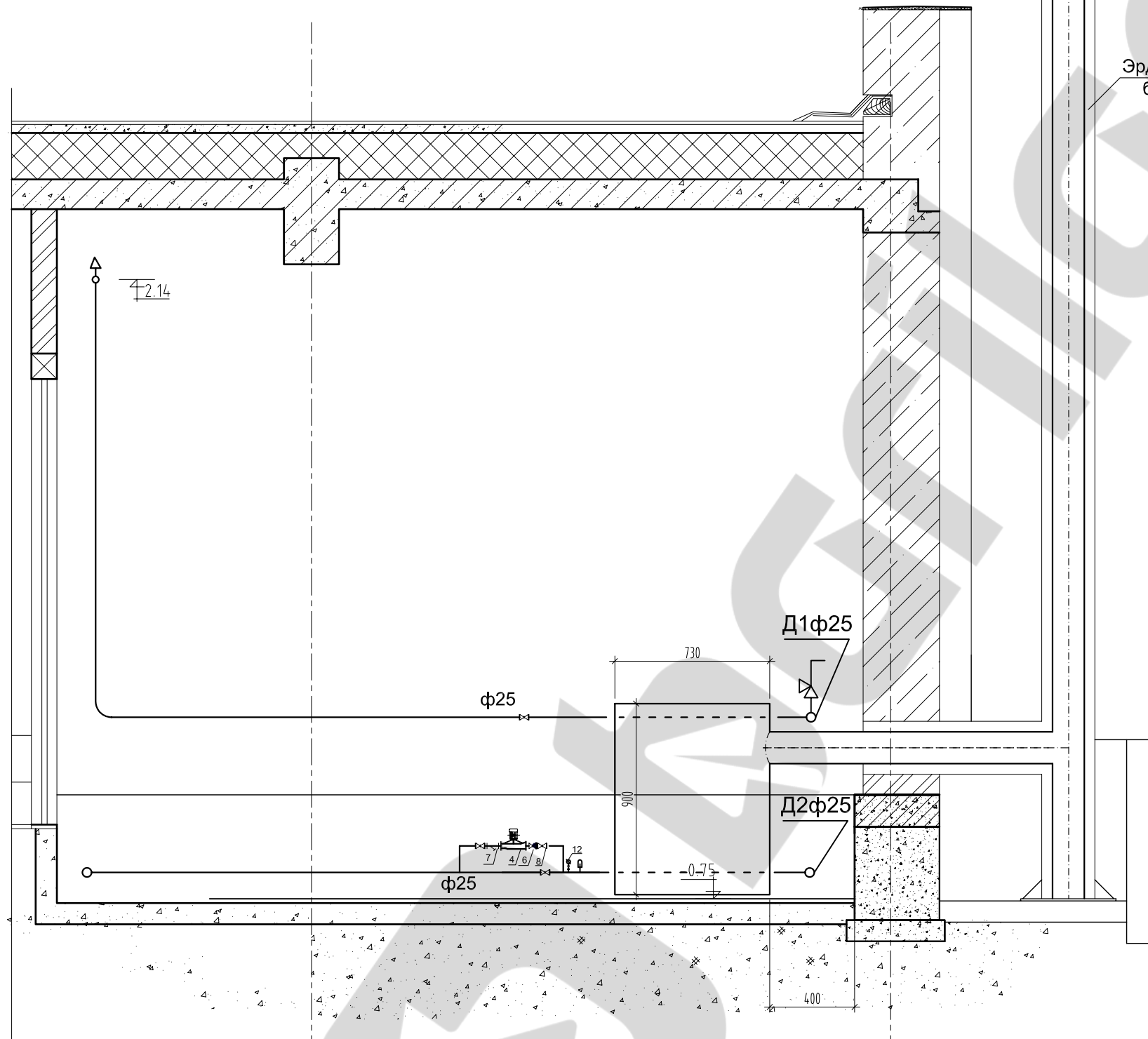


Тайлбар:

1. Усан халаалтын тогоо $Q=12\text{kВт}$, $N=0.268\text{kВт}$
2. Цэвэр усны бак 1000x400x1500
3. Цэвэр усны гар насос
4. Халаалтын системийн насосны узель / Хэсэглэл-1 г ДМ-2 оос үз.
5. Халаалтын яндан хоолой

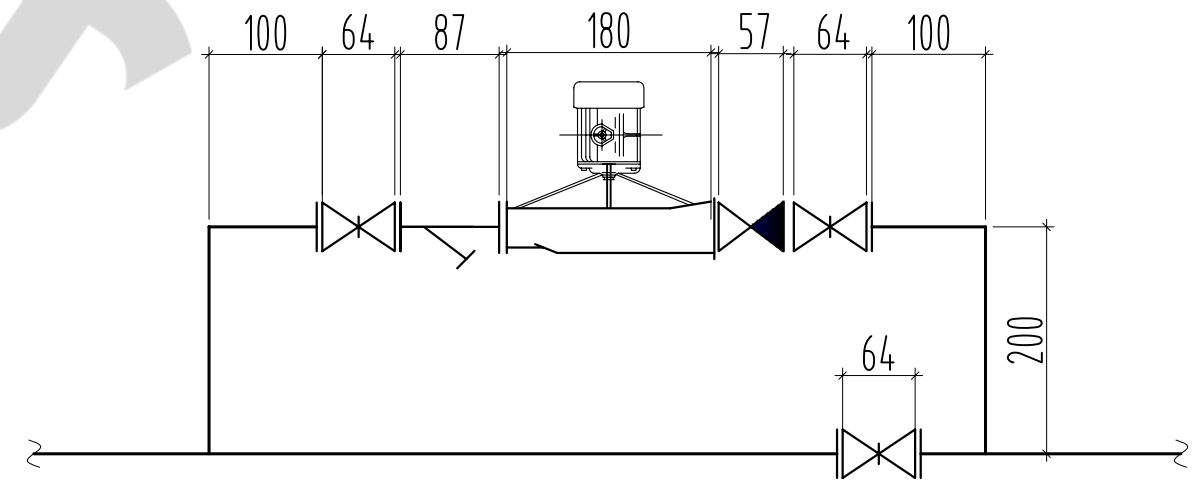
 зураг төслийн "Цац суварга интернэшнл" ХХК	Эрчим Хүчний Хэмнэлттэй Хувийн орон сууц №2 г			ДМ-1		
	Усан халаалтын тогооны байгуулалт			Масштаб		
	Инженер	Ч.Наранцацрал		Үе шат	хуудас	бүх хууд
	Гүйцэтгэсэн	Г.Зориг		А.3	6	8
Шалгасан	Ч.Наранцацрал		ЕГ шифр: TS 2009-151г			
						2009 он

Огтлол В-В



Усан халаалтын тогооны байгуулалт М1:25

А-аас харахад



Байгуулалтыг ДМ-1 -ээс үз.

3

2



зураг төслийн
"Цац суварга интернэшнл"
ХХК

Эрчим Хүчний Хэмнэлттэй Хувийн орон сууц №2 г

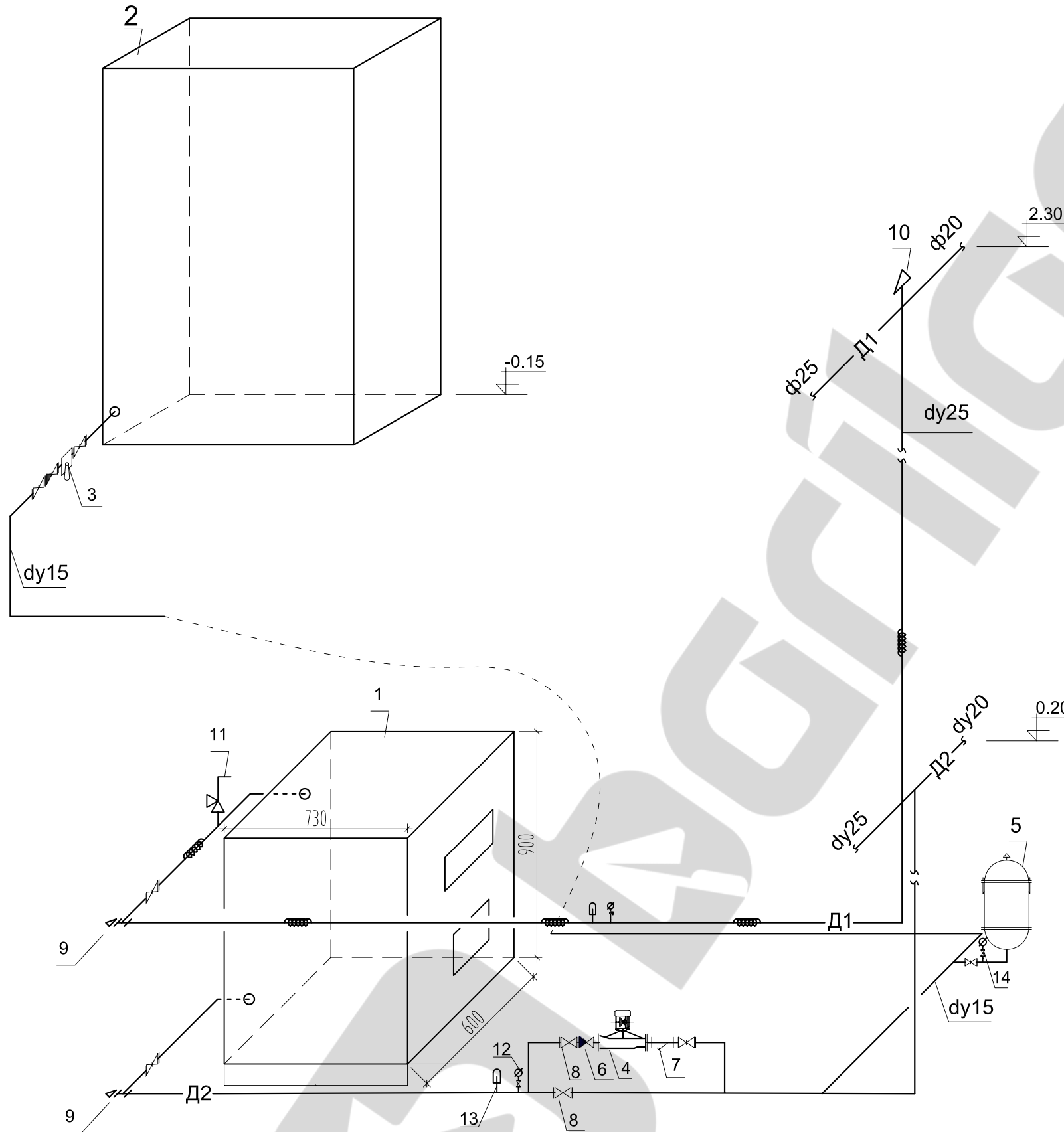
Инженер	Ч.Наранцацрал
Гүйцэтгэсэн	Г.Зориг
Шалгасан	Ч.Наранцацрал

Усан халаалтын тогооны байгуулалт		
ЕГ шифр: TS 2009-151г		

ДМ-2

Масштаб		
Үе шат	хуудас	бүх хууд
А.3	7	8
2009 он		

Халаалтын тогооны угсралтын тойм



Тоног төхөөрөмжийн тодорхойлолт

1. Усан халаалтын тогоо DAKON DOR 12
600x730x900h Q=12кВт T1=85°C,
T2=65°C
2. Цэвэр усны бак V-г ЦБУ-аас үз.
3. Гар насос
4. Халаалтын сүлжээний насос
G=0.3 м³/цаг N=0.268кВт h=8м V=220в
5. Мембрантай тэлэлтийн сав V=15л
6. Үл буцаах хавхлаг
7. Хог шүүгч
8. Бөмбөлгөн хаалт
9. Ус юүлэгч
10. Хий авагч
11. Урьдчилан сэргийлэх хаалт
12. Манометр
13. Термометр
14. Манометрийн хаалт



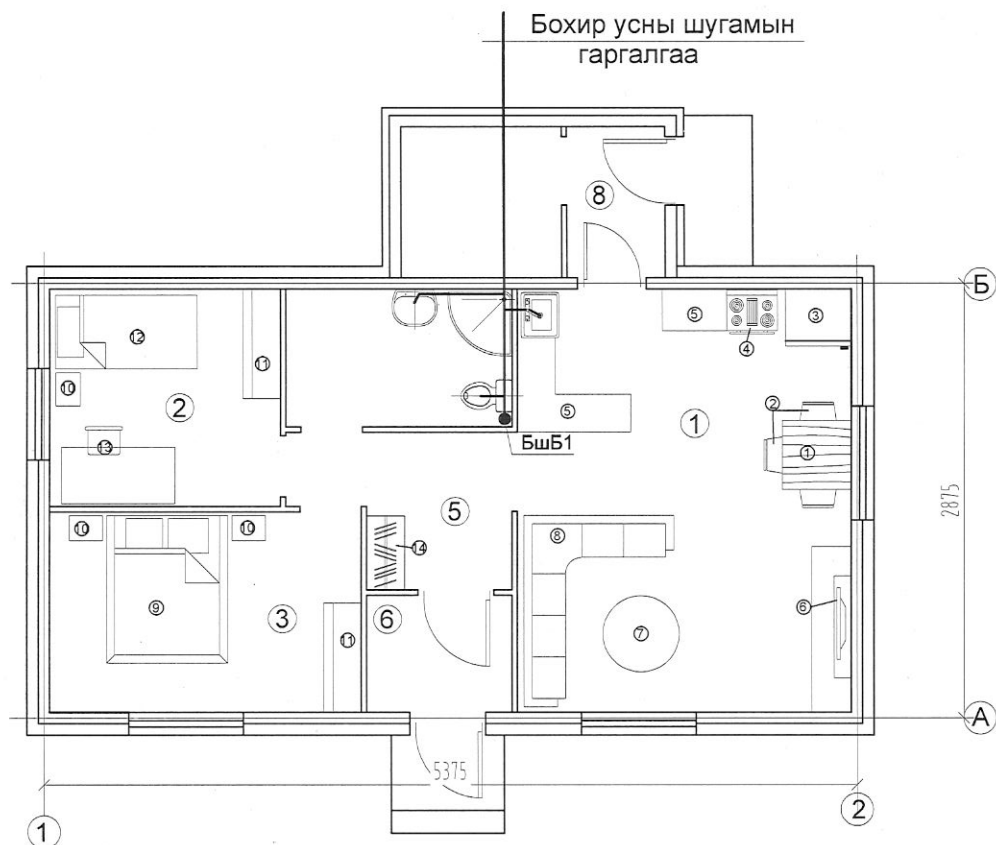
зураг
төслийн
"Цац суварга
интернэшл"
ХХК

Эрчим Хүчний Хэмнэлттэй Хувийн орон сууц №2 г

ДМ-3

		Усан халаалтын тогооны угсралтын тойм	Масштаб		
Инженер	Ч.Наранцацрал		Үе шат	хуудас	бүх хууд
Гүйцэтгэсэн	Г.Зориг	ЕГ шифр: TS 2009-151г	А.3	8	8
Шалгасан	Ч.Наранцацрал		2009 он		

Бохир усны шугамын гаргалгааны тойм



Таних тэмдэг

Байгуулалт дээр	Тойм дээр	Нэр	Тайлбар
— У1 —	—	Хүйтэн усны шугам	
— Д3 —	—	Халуун усны өгөх шугам	
— Д4 —	—	Халуун усны буцах шугам	
— Б1 —	—	Ахуйн бохир усны шугам	
		Угаагуур, угаагуурын холигч	
		Суултуур	
		Гал тогооны угаалтуур	
		Ванн	
		Душ	
		Босоо шугам дээрхи ревизь	
		Хэвтээ шугам дээрхи цэвэрлэгээ	
		Хаалт	
		Вентиль	
		Трап	
		Ус хэмжигч	

Зургийн жагсаалт

Д/д	Хуудасны марк	Хуудасны нэр	Тайлбар
1	ЦБУ-1	Ерөнхий өгөгдөл Таних тэмдэг	
2	ЦБУ-2	Материалын түүвэр Таних тэмдэг	
3	ЦБУ-3	1-р давхрын халуун, хүйтэн, бохир усны шугамын	
4	ЦБУ-4	Цэвэр, бохир усны шугамын тойм байгуулалт	
5	ЦБУ-5	Бохир ус зайлуулж цэвэрлэх хувилбарууд	

Системийн үндсэн үзүүлэлт

д/д	Системийн нэр	Тооцооны зардал				Шаардагдах даралт /м/	Тайлбар
		м³/хон	м³/цаг	л/сек	галын үед л/сек		
1	Хүйтэн ус	0.70	0.30	0.20	-	10.0	
2	Халуун ус	0.30	0.25	0.2	-	-	
3	Бохир ус	1.0	0.35	0.3	-	-	

Зураг төслийн энэ хэсгийг барилга архитектурын хэсгийн даалгаврыг үндэслэн Барилга доторхи усан хангамж ариутгах татуурга БНБД 40-05-98-ийн дагуу хийж гүйцэтгэв.

Тус барилгад ахуйн усан хангамж болон бохир усны шугам сүлжээг төлөвлөсөн болно. Усыг зөөврөөр авч 0,9 м -ийн багтаамжтай усны саванд хадгалж, бага оврын насосоор шахаж хангана. Хүйтэн усны сав-1 усыг машинаар зөөвөрлөж хангахад зориулж төлөвлөв. Хүйтэн усны сав-2 ус түгээх байрнаас ус зөөж хангахад зориулж төлөвлөв. Халуун усыг 2 хувилбараар бэлтгэхээр тусгав. Үүнд:

а. Ариун цэврийн өрөөний дээд хэсэгт байрлуулсан эзэлхүүний ус халаагчаас
 б. Барилгын дээвэр дээр байрлуулах нарны ус халаагчаар бэлтгэх болно.
 Шугам сүлжээнд эрүүл ахуй, техникийн шаардлагад нийцэх хуванцар хоолойг угсарна.


Бохир усны шугам
 Тус барилгаас бохир усыг 2 хувилбараар зайлуулахаар тусгав. а. Бохир усыг нэгдсэн 1 гаргалгаагаар зайлуулах, б. хар, саарал усаар нь салгаж зайлуулахаар тус тус төлөвлөв. Саарал усыг дулааны улиралд саванд хуримтлуулж зүлэг ногоо услахад ашиглана. Төлөрсөн бохир усны шугаманд холбогдох боломжгүй нөхцөлд хөрсний болон ойр орчмын байршлаас шалтгаалан бохир усны цооногтой, эсвэл талбай хангалттай нөхцөлд септик бүхий бие даасан энгийн цэвэрлэх байгууламжийг ашиглана.

3

зураг төслийн "Цац суварга интернэшнл" ХХК	Эрчим Хүчний Хэмнэлттэй Хувийн орон сууц №2				Цэвэр бохир ус		
	Захирал	Инженер	Гүйцэтгэсэн	Шалгасан	Материалын түүвэр		
	Д.Мягмар	М.Бямбасүрэн	Д.Мягмар	Д.Мягмар	ЕГ шифр: TS 2009-150	Масштаб	
					Үе шат	хуудас	бүх хууд
					А.3	ЦБУ-1	5
					2009 он		

Материалын түүвэр						
д/д	Материалын тэмдэглэгээ	Материалын нэр	тоо шир	нэгж	жин	тайлбар
ХҮЙТЭН, ХАЛУУН УС						
1	H>60.0 м T>60°C	Хуванцар хоолой Ф15	5	м		
2		Хуванцар хоолой Ф15	5	м		дулаалгатай
3		Хуванцар хоолой Ф20	10	м		дулаалгатай
4		Хүйтэн усны насос Q=0.5м³/ц				— // —
5		W=0.4кВт H=10.0м	1	ш		— // —
6		Усны сав 1000х600х1500 (Н)	1	ш		
7		Эзэлхүүны ус халаагч W=80л				
8		W=1.5кВт	1	ш		
9		Нарны ус халаагч W=120л	1	ш		
10		Угаагуурын холигч уян хоолойн				
11		хамт L=0.5м, 2 ширхэг	1	комп		
12		Дүшний холигч	1	ш		
13		Моикны холигч уян хоолойн				
14		хамт L=0.5м, 2 ширхэг	1	комп		
15		Хаалт Ф15	12	ш		
16		Хаалт Ф20	4	ш		
17		Үл буцах хаалт Ф15	1	ш		
БОХИР УС						
18		Бохирын хуванцар хоолой Ф100	15	м		
19		Бохирын хуванцар хоолой Ф50	8	м		
20		Өвдгөвч 90 Ф100	1	ш		
21		Өвдгөвч 90 Ф50	5	ш		
22		Ташуу гуравлагч ТК100*100	2	ш		
23		Дөрөвлөгч ТК50*50	1	ш		
24		Шулуун гуравлагч ТК50*50	4	ш		
25		Шулуун гуравлагч Ф100х50	1	ш		
26		Отвод135 Ф100\ ф50	4\ 4	ш		
27		Саарал усны сав V= 2.0 м³	1	ш		
28		Дүүжин насос Q=0.3м³/ц H=5.0м	1	ш		
29		Цэвэрлэгээ Ф100	2	ш		
30		Цэвэрлэгээ Ф50	1	ш		
31		Ревизь Ф100	1	ш		
32		Гал тогооны угаагуур	1	ш		

Материалын түүвэр /үргэлжлэл/						
д/д	Материалын тэмдэглэгээ	Материалын нэр	тоо шир	нэгж	жин	тайлбар
33		Угаагуур	1	ш		
34		Жорлон	1	ш		
35		Дүш	1	ш		
36		Хаалт Ф 50	2	ш		

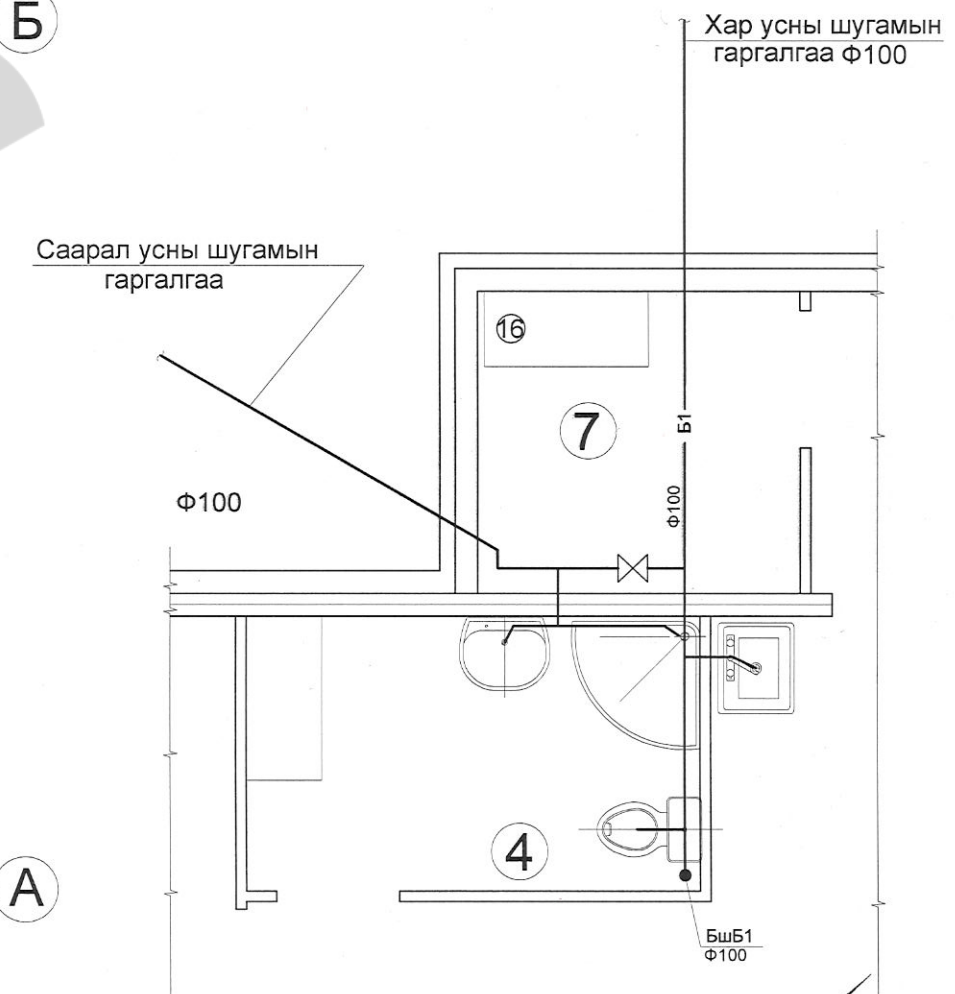
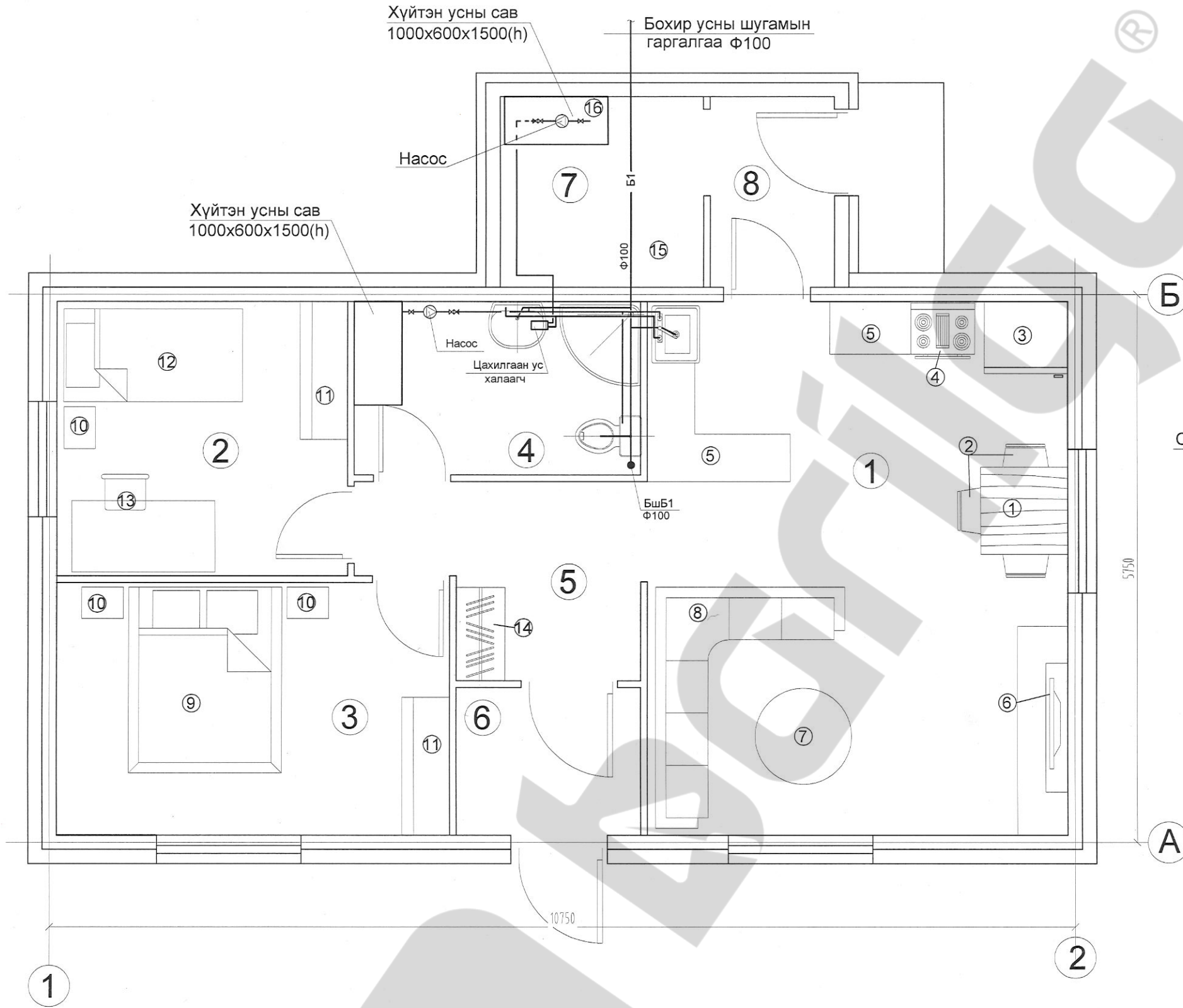
 зураг төслийн "Цац суварга интернэшнл" ХХК	Эрчим Хүчний Хэмнэлттэй Хувийн орон сууц №2			Цэвэр бохир ус		
	Захирал		Материалын түүвэр	Масштаб		
	Инженер	Д.Мягмар		Үе шат	хуудас	бүх хууд
	Гүйцэтгэсэн	М.Бямбасүрэн	ЕГ шифр: TS 2009-150	А.3	ЦБУ-2	5
Шалгасан	Д.Мягмар		2009 он			

Цэвэр, бохир усны шугамын байгуулалт

Өрөөний тодорхойлолт

1. Гал тогоо зочны өрөө
2. Унтлагын өрөө
3. Унтлагын өрөө
4. Ариун цэврийн өрөө
5. Коридор
6. Гонх

Хар, саарал усны шугамын хэсэгчилсэн байгуулалт



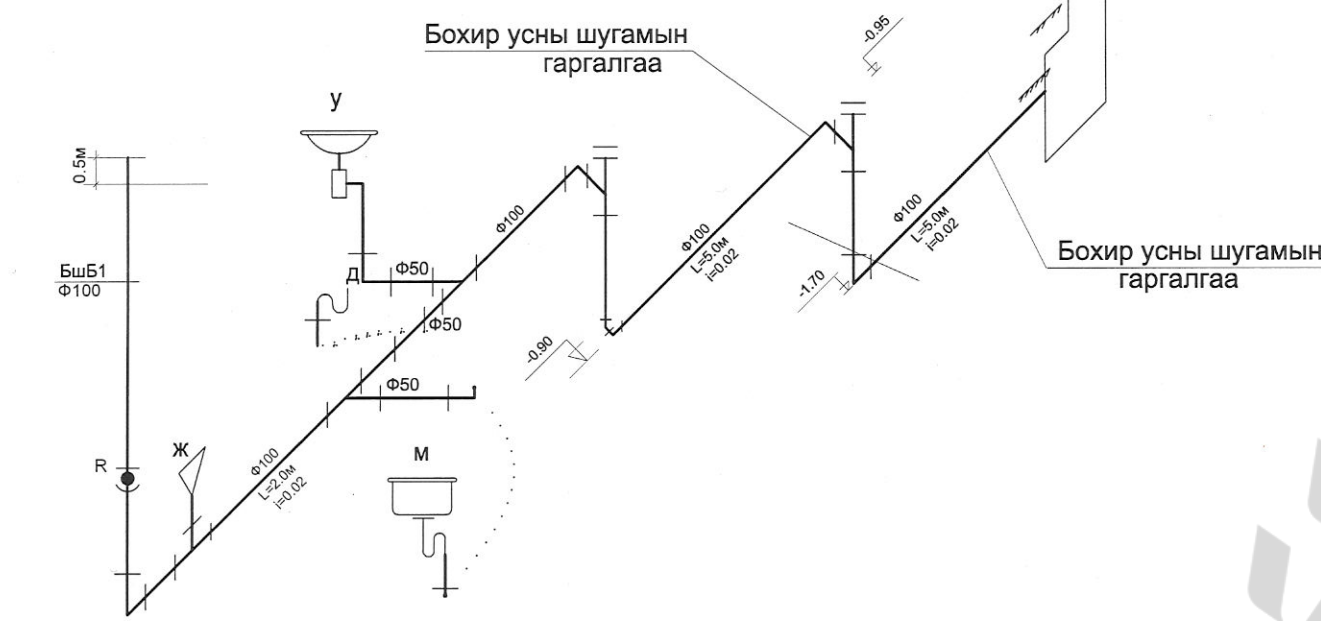
УЛСЫН ЭХСЭРТЭЭ
 Эксперт №...
 Гарын дүрс...

Тайлбар

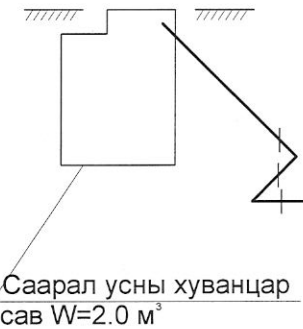
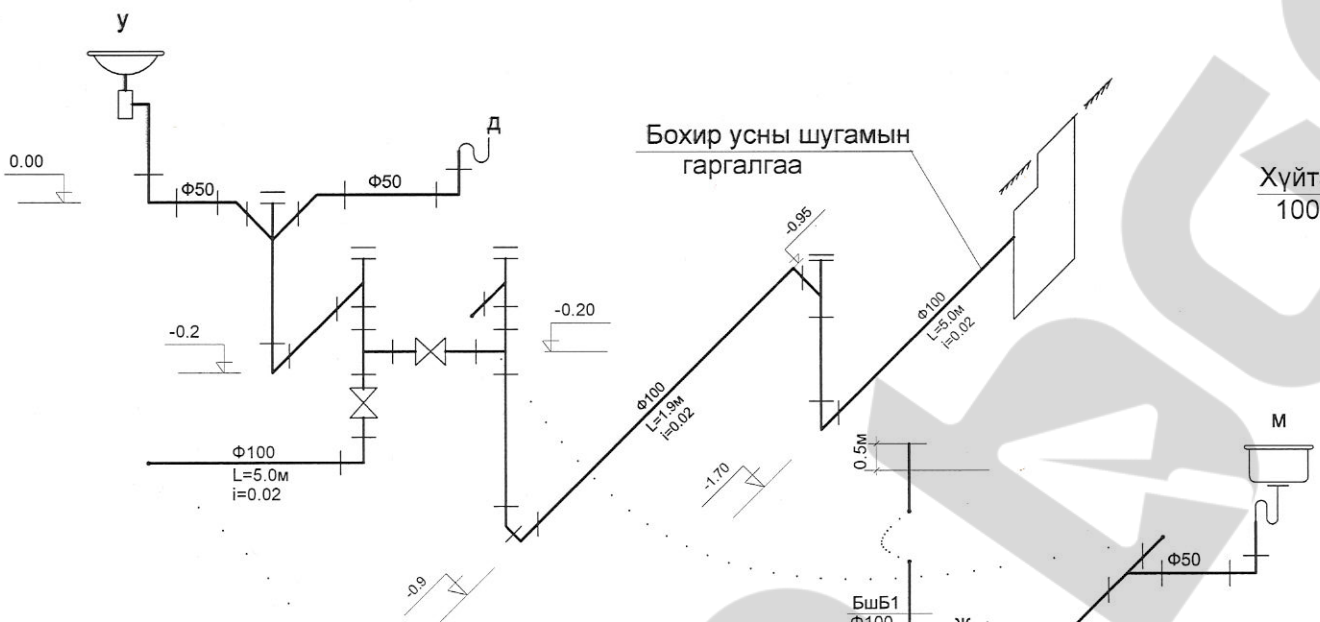
Бохир усыг 2 хувилбараар зайлуулахаар төлөвлөв. 1. Нийт бохир усыг нэгтгэн зайлуулах, 2. Бохир усыг жорлон гал тогооны бохир ус (хар ус) -ыг тусад нь зайлуулж цэвэрлэхээр, душ угаагуурын усыг (саарал ус) тусад нь зайлуулж зүлэг мод услах машин угаахад зориулав. Хүйтэний улиралд нэгтгэн зайлуулж болохоор төлөвлөв.

<p>зураг төслийн "Цац суварга интернэшл" ХХК</p>	Эрчим Хүчний Хэмнэлттэй Хувийн орон сууц №2			Цэвэр бохир ус		
	Захирал			Материалын түүвэр		
	Инженер	Д.Мягмар	<i>[Signature]</i>	ЕГ шифр: TS 2009-150		
	Гүйцэтгэсэн	М.Бямбасүрэн	<i>[Signature]</i>	Масштаб		
	Шалгасан	Д.Мягмар	<i>[Signature]</i>	Үе шат	хуудас	бүх хууд
			А.3	ЦБУ-3	5	
			2009 он			

Бохир усны шугамын тойм

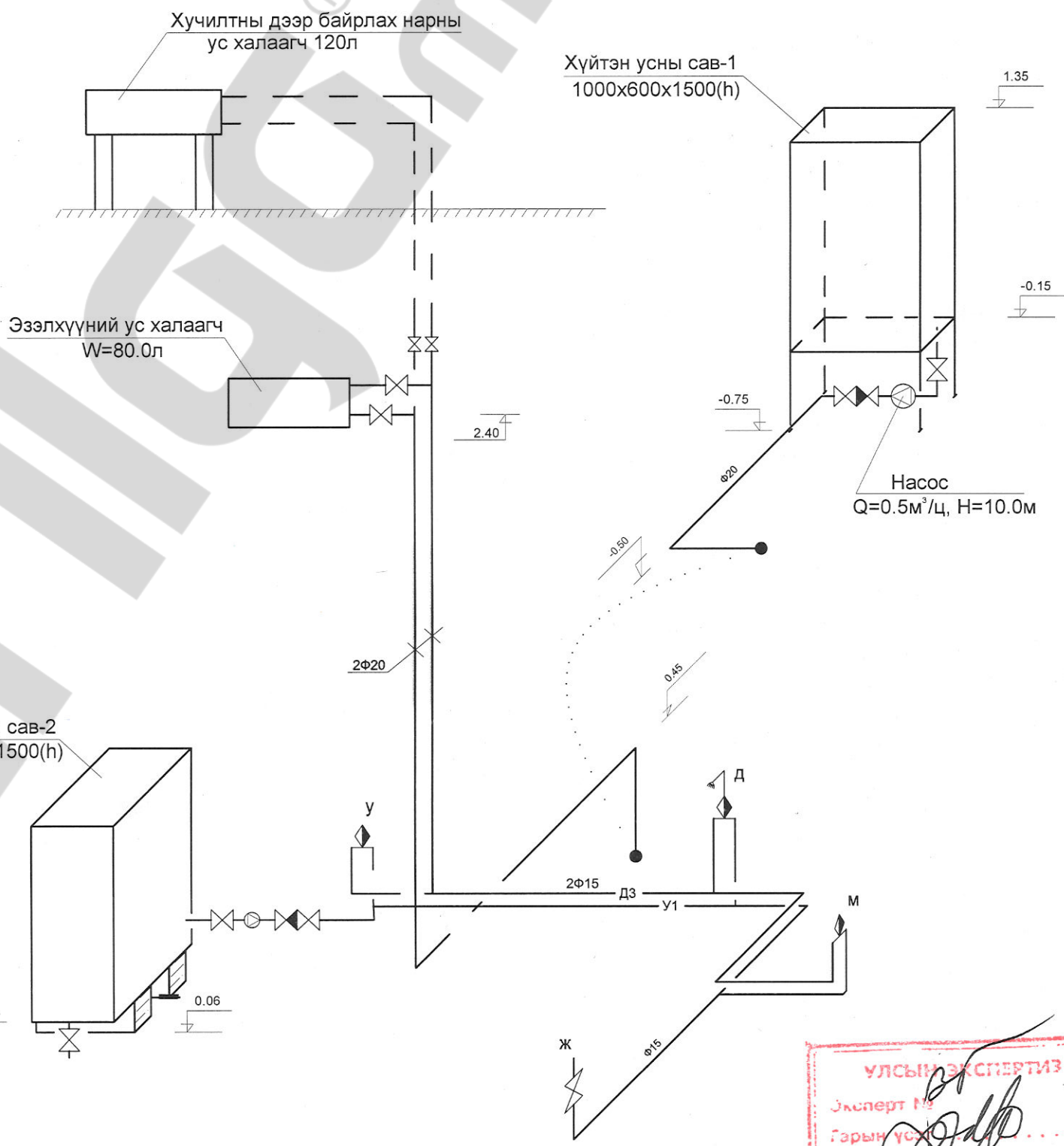


Хар, саарал усны шугамын тойм



Саарал усны шугамын гаргалгаа

Халуун, хүйтэн усны шугамын тойм



УЛСЫН ЭКСПЕРТИЗ
 Эксперт №
 Гарын үсэг

<p>зураг төслийн "Цац суварга интернэшл" ХХК</p>	Эрчим Хүчний Хэмнэлттэй Хувийн орон сууц №2			Цэвэр бохир ус		
	Захирал			Материалын түүвэр		
	Инженер	Д.Мягмар		Үе шат	хуудас	бүх хууд
	Гүйцэтгэсэн	М.Бямбасүрэн		А.3	ЦБУ-4	5
Шалгасан	Д.Мягмар		ЕГ шифр: TS 2009-150			
			2009 он			

УСАН ХАНГАМЖ АРИУТГАХ ТАТУУРГЫН СИСТЕМИЙН
ШИЙДЛИЙН ХУВИЛБАНУУД

1	Шийдлийн хувилбар	Ашиглах нөхцөл	Давуу тал	Сул тал
Усан хангамжийн шийдэл				
1	Хувийн гүний худагтай байх	Гүний худаг гаргаж буй цэгийн эргэн тойронд 50м -ийн радиуст барилга байгууламж болон айлын нүхэн жорлон, муу усны цооног, цэвэрлэх байгууламж байхгүй байх.	Бусдаас хамааралгүй бие даасан усны эх үүсвэр. Усыг их хэмжээгээр нөөцлөх шаардлагагүй.	Бохирдол болон өвлийн улиралд хөлдөх магадлалтай
2	Усны машинаас ус авах	Ойр орчимд түгээх байр болон гүний худаггүй нөхцөлд.	-	Усыг их хэмжээгээр нөөцөлсний улмаас усны чанар муудах
3	Ус түгээх байрнаас ус зөөх	Гүний худаг гаргах боломжгүй нөхцөлд.	-	Ус зөөхөд цаг зарцуулна. Бохирдох магадлалтай. Байшинд байрлах усны нөөцийн саванд зөөж хийнэ.
Бохир ус зайлуулах шийдэл				
4	Бохир усны цооног	<ul style="list-style-type: none"> Эргэн тойронд айлууд ойрхон байралсан Хөрсний ус дээр, цэвдэг хөрстэй Цэвэр усны эх үүсвэр болон гол горхинд ойр нөхцөлд 	Байгаль орчинд сөрөг нөлөөгүй	Ашиглалтын зардал өндөр
5	Шүүрүүлэх худаг	Хөрсний усны түвшин 3.5м -ээс доор байх Хөрс нь хайрган хөрс байвал сайн Ойр орчимд айл байхгүй Орон сууцнаас 8м -ийн зайд байрлана.	Хийхэд хялбар бөгөөд ашиглалтын зардал багатай	Шавар хөрс байх нөхцөлд шүүрүүлэх хугацаа богинсоно. Лагийг цэвэрлэх шаардлагатай.
6	Септик, шүүрүүлэх худгийн хамт	Орон сууцнаас 5м -ийн зайд байрлана. Септикээс гарах усыг шүүрүүлэх худаг, шүүрүүлэх талбай зэрэг нэмэлт цэвэрлэгээ хийж зайлуулах боломжтой байх.	Бохир усыг бүрэн цэвэрлэх боломжтой. Анхны өртөг өндөр	Хийхэд мэргэжлийн зөвөлгөө шаардлагатай
7	Хар, саарал усыг салгаж төлөвлөх	Саарал усаар зүлэг ногоо услах	Септик, цооног, шүүрүүлэх худгийн ашиглалт уртсана. Эдгээрийн эзэлхүүн 3 дахин багасах боломжтой	Өвлийн улиралд саарал усыг ашиглах боломжгүй.

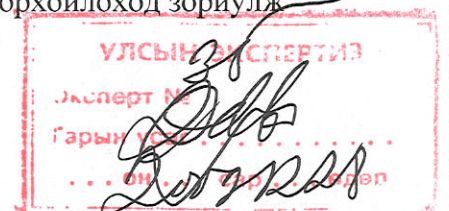
МАТЕРИАЛЫН ТҮҮВЭР

№	Төрөл	Материалын нэр	Нэгж	Тоо ширхэг	Тайлбар
Шүүрүүлэх худаг					
1	ПП10-1-20.10	Хучилтын хавтан	ш	1	
2	КС10-1-10.24	Төмөр бетон цагираг ф1000, н=900мм	ш	2	
3	КС7-1-10.02	Хүзүүвчний төмөр бетон цагираг Ф700	ш	1	
4	КС7-1-10.05	Ф700, Н=900мм	ш	1	
5		Хайрган суурь 500x500x500мм /h/		1	
6		Элсэн суурь 500x500x500мм /h/		1	
Септик, шүүрүүлэх худгийн хамт					
7		Үйлдвэрийн аргаар бэлтгэсэн хуванцар септик W=3м³	ш		
8		Цутгамал бетон септик W=3м³	ш		
9		Шүүрүүлэх худаг	ш		1-6 -ийн дагуу авна
		Шүүрүүлэх талбай:			
10		а.Хуванцар хоолой Ф100мм	м	60	
11		б.Хайрган хөрс	м³	10.8	
12		в.Элсэн хөрс	м³	18	
13					
14					

ТАЙЛБАР:

Тухайн орон сууцыг барих газрын байрлал болон хөрсний нөхцлөөс хамааруулан дээрхи хувилбаруудаас сонгож бохир усыг зайлуулах аргаа сонгож газар дээр нь тохируулан хийнэ.

Бохир усыг зайлуулах болон цэвэрлэх ойролцоо төсөвт өртгийг тодорхойлоход зориулж ойролцоо материалын орцыг тодорхойлж тусгав.



Эрчим Хүчний Хэмнэлттэй Хувийн орон сууц	Цэвэр бохир ус		
	Захирал	Масштаб	
Инженер	Д.Мягмар	Үе шат	хуудас
Гүйцэтгэсэн	М.Бямбасүрэн	А.3	ЦБУ-5
Шалгасан	Д.Мягмар	Бүх хууд	
Бохир ус зайлуулж цэвэрлэх хувилбарууд		2009 он	
ЕГ шифр: TS 2009-150			



зураг төслийн
"Цац суварга интернэшнл"
ХХК

Зургийн бүрдэл

Д/д	Хуудасны марк	Нэр	Тайлбар
1	ХТ-1	Зургийн бүрдэл, Тайлбар, Үндсэн үзүүлэлт.	
2	ХТ-2	Материалын түүвэр, Таних тэмдэг	
3	ХТ-3	Хүчит төхөөрөмжийн байгуулалт	
4	ХТ-4	Аянга хамгаалалтын байгуулалт	
5	ХТ-5	Аянга хамгаалалтын байгуулалт /огтлол/	
6	ДГ-1	Гэрэлтүүлэгчийн маяг, Айлын самбарны тооцооны тойм	
7	ДГ-2	Дотор гэрэлтүүлгийн байгуулалт.	

Үндсэн үзүүлэлт.

Д/д	Үзүүлэлтийн нэрүүд	Хэмжих нэгж	I оролт
1	Сүлжээний хүчдэл	Вольт	380/220
2	Хэвийн нийт чадал	кВт	11.0
3	Тооцооны нийт чадал	кВт	11.0
4	Тооцооны нийт гүйдэл	А	50
5	Хүчдлийн максимум алдагдал	%	1.5

Тайлбар

Эрчим хүчний хэмнэлттэй орон сууцны барилгын цахилгааны хэсгийн ажлын зураг төслийг хийж гүйцэтгэхдээ барилга архитектур, технологийн даалгаврыг үндэслэн орон сууц, олон нийтийн барилгын цахилгаан тоног төхөөрөмжийг төлөвлөх ба угсрах БД43-102-07 болон цахилгаан төхөөрөмж байгууламжийн дүрэм БД43-101-03-ын дагуу хийж гүйцэтгэв.

Цахилгаан хангамж.

Цахилгаан хэрэглэгчид нь цахилгаан хангамжийн найдвартай ажиллагааны III зэрэгт орох учир дан кабель шугамаар тэжээнэ.

Айлын самбар

Айлын самбарыг хөлийн өрөөнд далд байрлуулсан. Цахилгаан эрчим хүчний тооцоог самбарт тавьсан идэвхит чадлын тоолуурын нийлбэрээр тооцно. Айлын самбарт тэжээлийн шугам, гэрэлтүүлгийн сүлжээг хамгаалах зорилгоор ВН-32, ВА-47-29, ВА-47-100, АД-12 маягийн хамгаалах төхөөрөмжүүд төлөвлөв.

Тэжээлийн ба группын шугам.

Гэрэлтүүлгийн группийн шугамд ПВ 3-660 утсыг пластмассан хоолойд сүвлэж тааз болон ханаар гипсний ард далд пластмассан хоолойд сүвлэж далд тавина. Розеткуудийн группийн шугамд ПВ 3-660 утсыг хана болон шалаар пластмассан хоолойд сүвлэж далд тавина. Энэхүү барилга дүнгэн байшин учир цахилгааны утас сүвлэж байгаа пластмассан хоолойг өндөр температурт халдаггүй, сайн чанарын пластмассан хоолойгоор хийж гүйцэтгэх хэрэгтэй.

Дотор гэрэлтүүлэг.

Гэрэлтүүлгийн сүлжээний хүчдэл 220В.

Гэрэлтүүлэгчдийг өрөөний нөхцлөөс хамааруулан сонгож авсан болно. Ажлын байрны гэрэлтүүлэгт зориулан штепсель залгуур тоноглоно.

Айлын унтраалгуудыг шалнаас 1.7 м-ийн өндөрт байрлуулна, розеткуудыг 0.3-0.8м-ийн өндөрт тоноглоно.

Хүчит төхөөрөмж

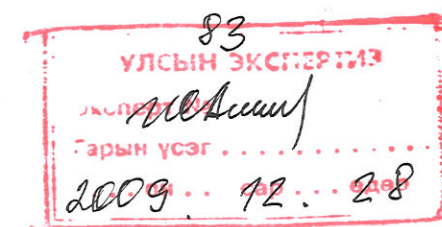
Хүчит төхөөрөмжийн цахилгаан хэрэглэгчдэд айлын тоолууртай хайрцаг, цахилгаан тоног төхөөрөмж орно Утас, хоолойн хөндлөн огтлолыг самбарын тооцооны бүдүүвчээс үз!

Газардуулга ба аянга хамгаалалт

Уг барилга төмөр дээвэртэй учир дээврийн периметрийн дагуу 8мм-ийн бөөрөнхий утсаар аянгын гүйдэл хүлээн авах торыг татаж торны зангилаа уулзваруудыг гагнаж өгнө. Аянгын гүйдэл дамжуулагчийг 40*4мм-ийн туузан төмрөөр хийж барилгын периметрийн дагуу 25м тутамд буулгаж, гадна газардуулын босоо электродтой холбож өгнө. Газардуулгын эсэргүүцэл нь

4 Ом-оос хэтэрсэн тохиолдолд нэмэлт электрод зоож өгөх шаардлагатай.

Бүх угсралтын ажлыг БД43-101-03, БНБД-3.05.06.90ын дагуу хийж гүйцэтгэвэл зохино.



"Голомт-Өргөө" ХХК	Эрчим Хүчний Хэмнэлттэй Хувийн орон сууц №2			ХТ-1		
	Инженер Гүйцэтгэсэн	Ц. Батчимэг Б. Баянтүмэн	Зургийн бүрдэл, Тайлбар, Үндсэн үзүүлэлт.	Уг шат	Хуудас	Бүх хуудас
У:312269		ЕГ шифр: TS 2009-150 ТГ шифр: -/2009	А3	1	7	
					2009	

Материалын түүвэр

Д/д	Нэр	Маяг	Хэм нэгж	Тоо	Тайлбар				
1	Хувийн орон сууцны оролтын самбар IP>30 600*500*166мм а/ Оролтонд: Цэнэг шавхагч ОПС1-D/2 - 1ш Ачаалал таслагч ВН-32 2P А -1ш Идэвхит чадлын тоолуур EA 10RTL-3 220в. -1ш BA47-100 А 2P -1ш б/ Шугаманд: BA47-29 2P 16A - 3ш АД-12 2P 32А 30мА - 1ш АД-12 2P 25А 30мА - 3ш АД-12 2P 20А 10мА - 1ш	ХОСОС -МХИ	ком	1	АС				
						23	Гэрэл тогтоогч дэгээ	ш	12
						24	Бөөрөнхий ган төмөр 8мм	м	50
						25	Булан төмөр 50*50*5мм	м	18
					26	Туузан төмөр 40*4мм	м	25	
2	3х 60 Вт чадалтай Флюоресциент ламптай таазанд тоноглох гэрэлтүүлэгч	L1	ком	4					
3	1х100 Вт чадалтай улайсах чийдэнтэй ус чийгнээс хамгаалагдсан хананд тоноглох гэрэлтүүлэгч	L2	ком	2					
4	1х100 Вт чадалтай улайсах чийдэнтэй ус чийгнээс хамгаалагдсан таазанд тоноглох гэрэлтүүлэгч	L3	ком	5					
5	1*18Вт чадалтай фл юресциент чийдэн бүхий ус чийгнээс хамгаалагдсан хананд тоноглох гэрэлтүүлэгч IP-44	L4	ком	1					
6	Ердийн нэг туйлт унтраалга 250В.16А	U1	ш	4					
7	Мөн хоёрлосон унтраалга 250В.16А	U2	ш	4					
8	Мөн хоёрлосон хамгаалагдсан унтраалга 250В.16А	U3	ш	1					
9	1 байртай газардуулгын контакттай штепсель залгуур 250В.15А	R1	ш	1					
10	2 байртай газардуулгын контакттай штепсель залгуур 250В.15А	R2	ш	10					
11	Хамгаалагдсан газардуулгын контакттай штепсель залгуур 250В. 25А	R3	ш	4					
12	Газардуулгын сэрээтэй тавих 1 туйлт розетка /плитка/ 250В. 25А	R4	ш	1					
13	Далд утас салбарлах хайрцаг		ш	8					
14	Унтраалга розетка далд тавих хайрцаг		ш	23					
15	2.5 мм.кв хөндлөн огтлолтой зэс голтой утас	ПВ 3-660	м	300					
16	4 мм.кв хөндлөн огтлолтой зэс голтой утас	ПВ 3-660	м	20					
17	Пластмассан хоолой ф15 3м		ш	40					
18	Пластмассан хоолой тогтоогч ф15		ш	120					
19	Пластмассан хоолойны гуравлагч,өнцөглөгч ф15		ш	60					
20	Пластмассан хоолой ф25 3м		ш	3					
21	Пластмассан хоолой тогтоогч ф25		ш	9					
22	Пластмассан хоолойны гуравлагч,өнцөглөгч ф25		ш	6					

Таних тэмдэг

Маяг	Нэр
	Айлын самбар
	Автомат таслууур
	Дифференциаль таслууур
	Өдрийн гэрэлтүүлэгч 4x18W ,
	Хананд тавих гэрэлтүүлэгч. 1*100W.
	Таазанд тавих дугуй гэрэлтүүлэгч. 1*100W.
	Таазнаас зүүх гэрэлтүүлэгч /люстр/
	Таазнаас зүүх гэрэлтүүлэгч
	1-туйлт далд тоноглох ердийн унтраалга
	2-туйлт далд тоноглох хоёрлосон унтраалга
	Ил тавих 2 туйлт газардуулгатай штепсель залгуур
	Газардуулгын контакттай усны хамгаалалттай залгуур
	Тэжээлийн утас / шал болон таазаар
	Тэжээлийн утас / ханаар /
	Утасны тоо
	Утас салбарлах хайрцаг
	Wh: ИДЭВХИТ ЧАДЛЫН ЭЛЕКТРОН ТООЛУУР

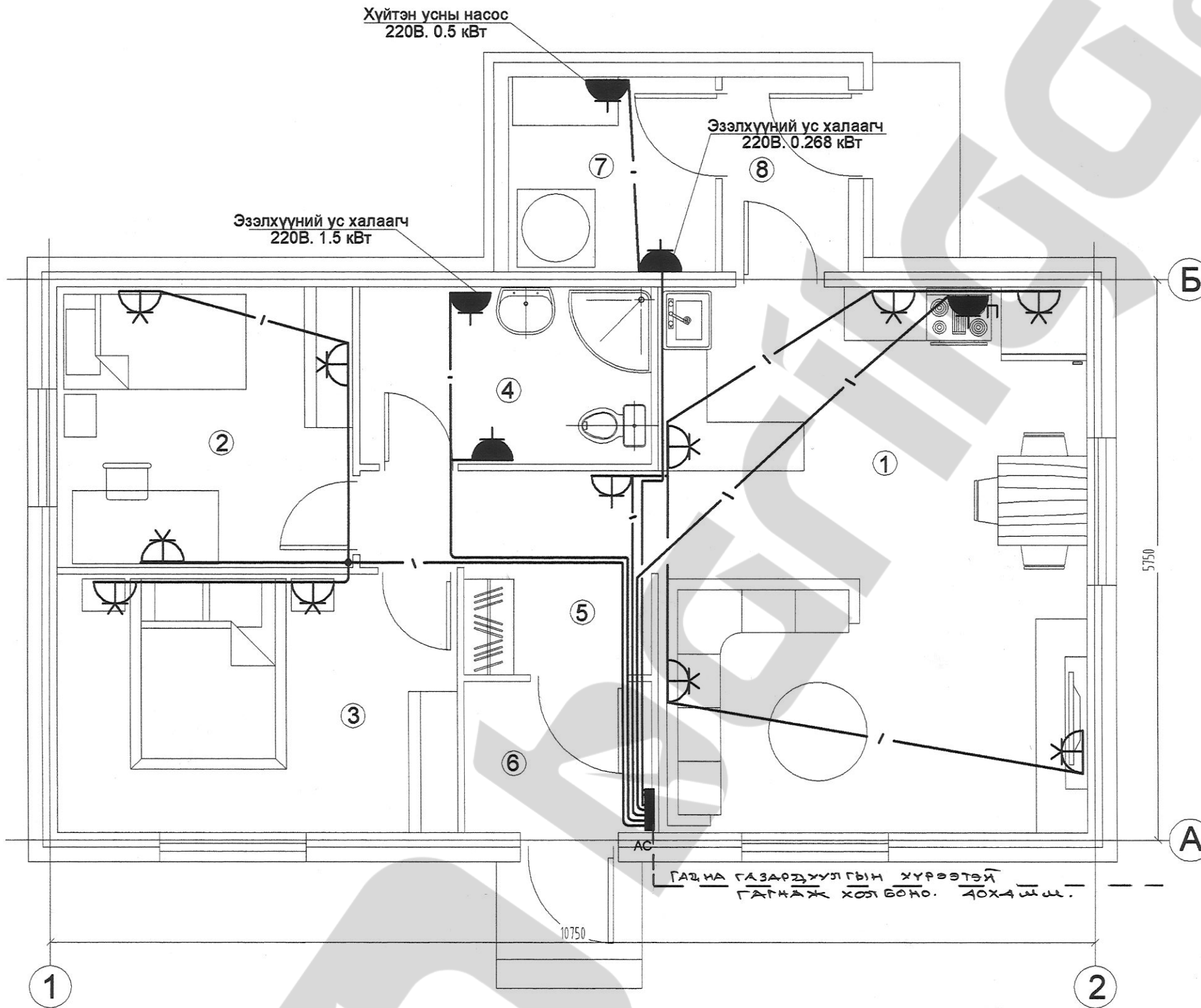
"Голомт-Өргөө" ХХК	Эрчим Хүчний Хэмнэлттэй Хувийн орон сууц №2			ХТ-2		
	Инженер	Ц. Батчимэг	Материалын түүвэр, Таних тэмдэг	Үе шат	Хуудас	Бүх хуудас
Гүйцэтгэсэн	Б. Баянтүмэн		ET шифр: TS 2009-150	А3	2	7
У:312269			ТГ шифр: - /2009			2009

Хүчит төхөөрөмжийн байгуулалт

M1:50

ӨРӨӨНИЙ ТОДОРХОЙЛОЛТ

Д/Д	ӨРӨӨНИЙ НЭР	ТАЛБАЙ М2
1	2	3
1.	Өдрийн өрөө	24.7
2.	Унтлагын өрөө	8.78
3.	Унтлагын өрөө	10.55
4.	Ариун цэврийн өрөө	5.46
5.	Коридор	5.23
6.	Хөлийн өрөө	2.99
7.	Тогооны өрөө	4.26
8.	Тамбур	2.60

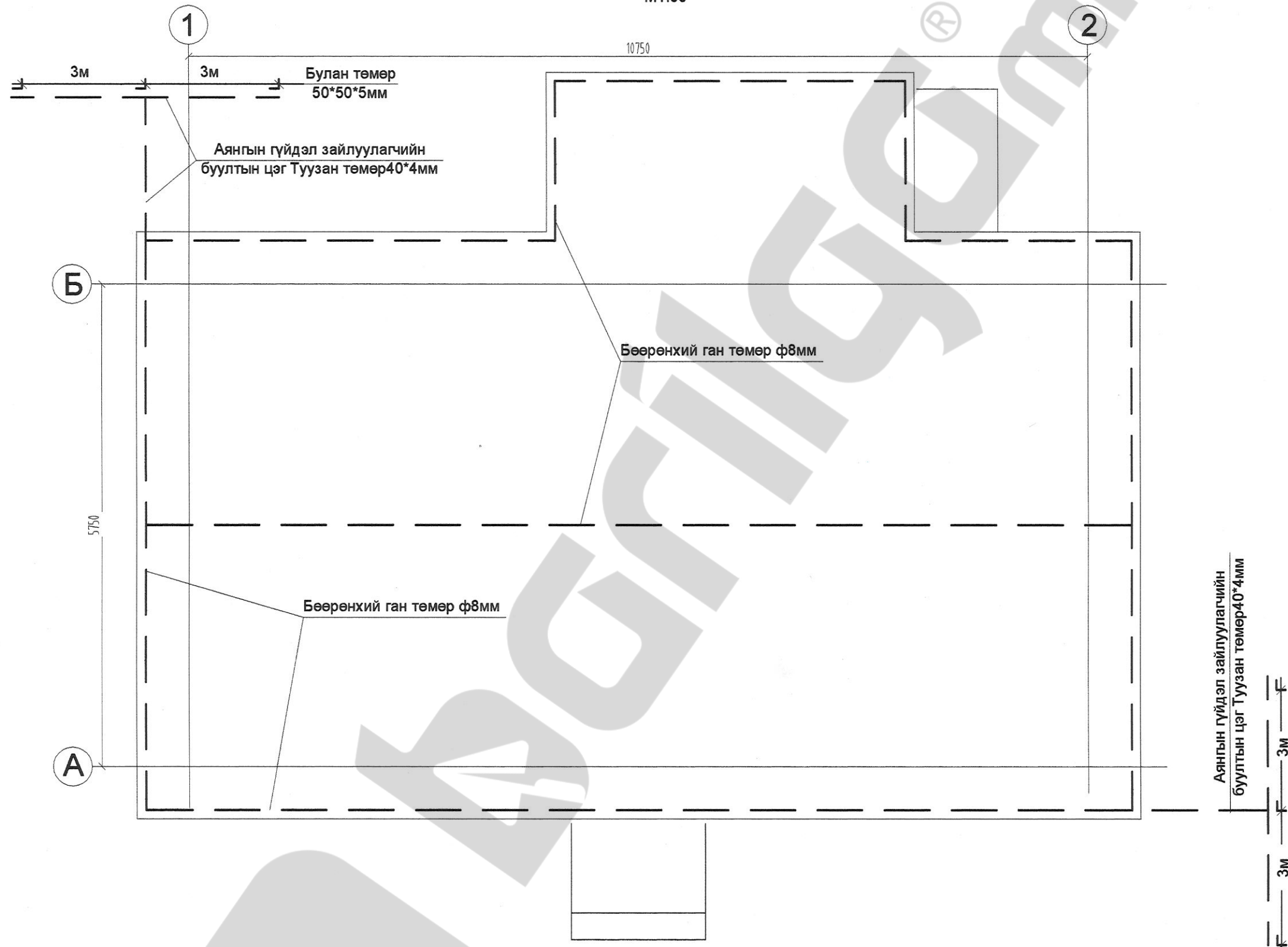


83
 УЛСЫН ЭКСПЕРТИЗ
 Эксперт Ц. Батчимэг
 Гарын үсэг
 2009. 12. 28

"Голомт-Өргөө" ХХК У:312269	Эрчим Хүчний Хэмнэлттэй Хувийн орон сууц №2			ХТ-3		
	Инженер	Ц. Батчимэг	<i>[Signature]</i>	Хүчит төхөөрөмжийн байгуулалт		
	Гүйцэтгэсэн	Б. Баянтүмэн		ЕГ шифр: TS 2009-150	Үе шат	Хуудас
			ТГ шифр: - /2009	A3	3	7
					2009	

Аянга хамгаалалтын байгуулалт

M1:50

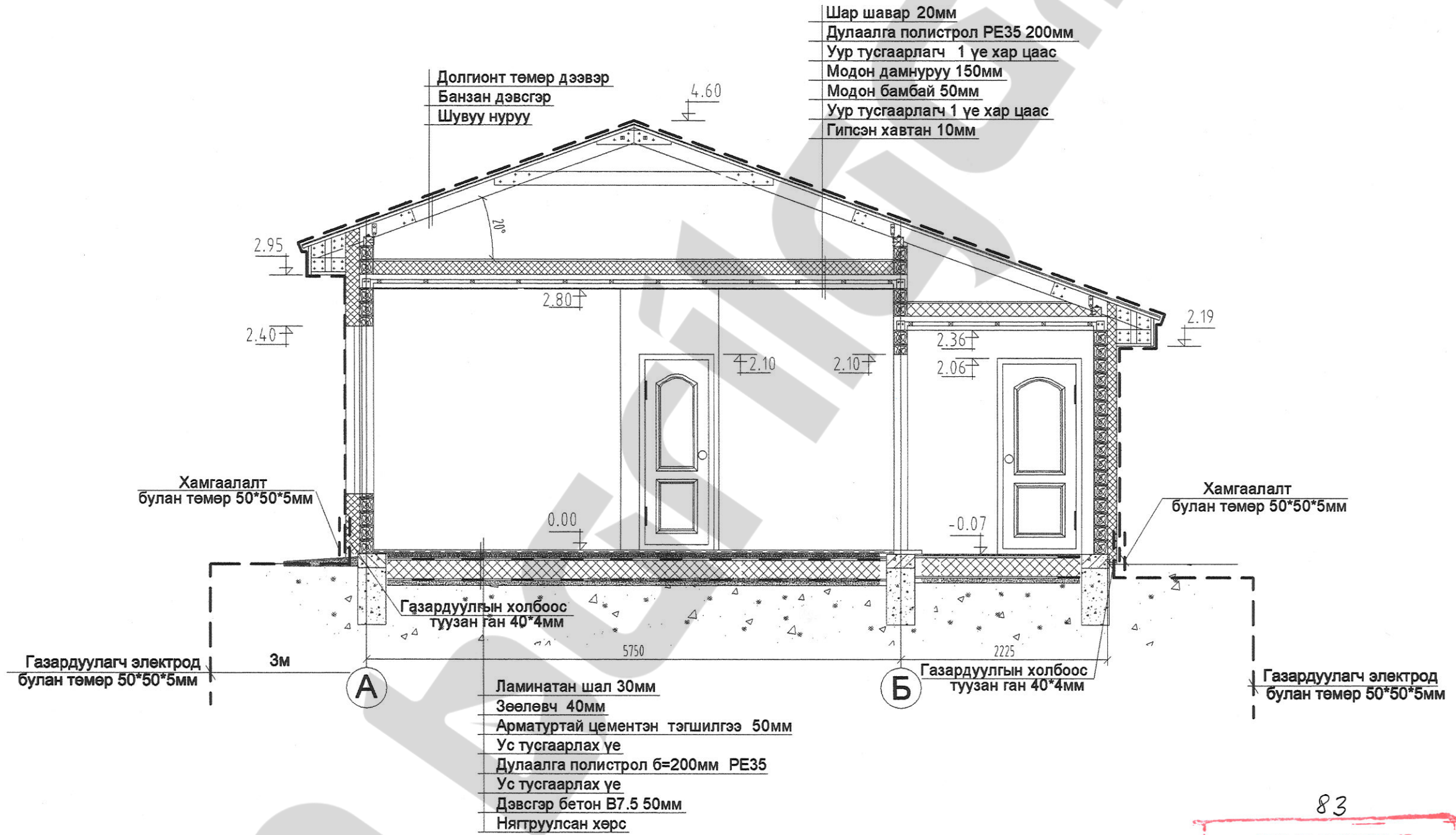


83
 УЛСЫН ЭКСПЕРТИЗ
 Гарын үсэг
 2009. 12. 28

"Голомт-Өргөө" ХХК У:312269	Эрчим Хүчний Хэмнэлттэй Хувийн орон сууц №2			ХТ-4		
	Инженер	Ц. Батчимэг	<i>[Signature]</i>	Аянга хамгаалалтын байгуулалт		
	Гүйцэтгэсэн	Б. Баянтүмэн		ЕГ шифр: TS 2009-150	А3	4
			ТГ шифр: - /2009	2009		

Аянга хамгаалалтын байгуулалт /огтлол 1-1/



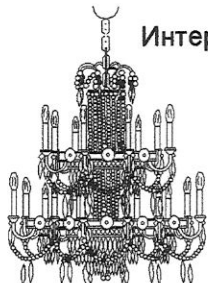
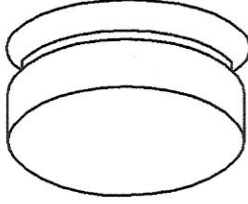

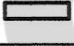
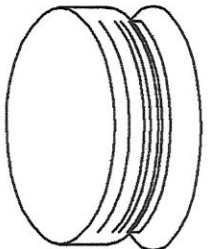

M1:50



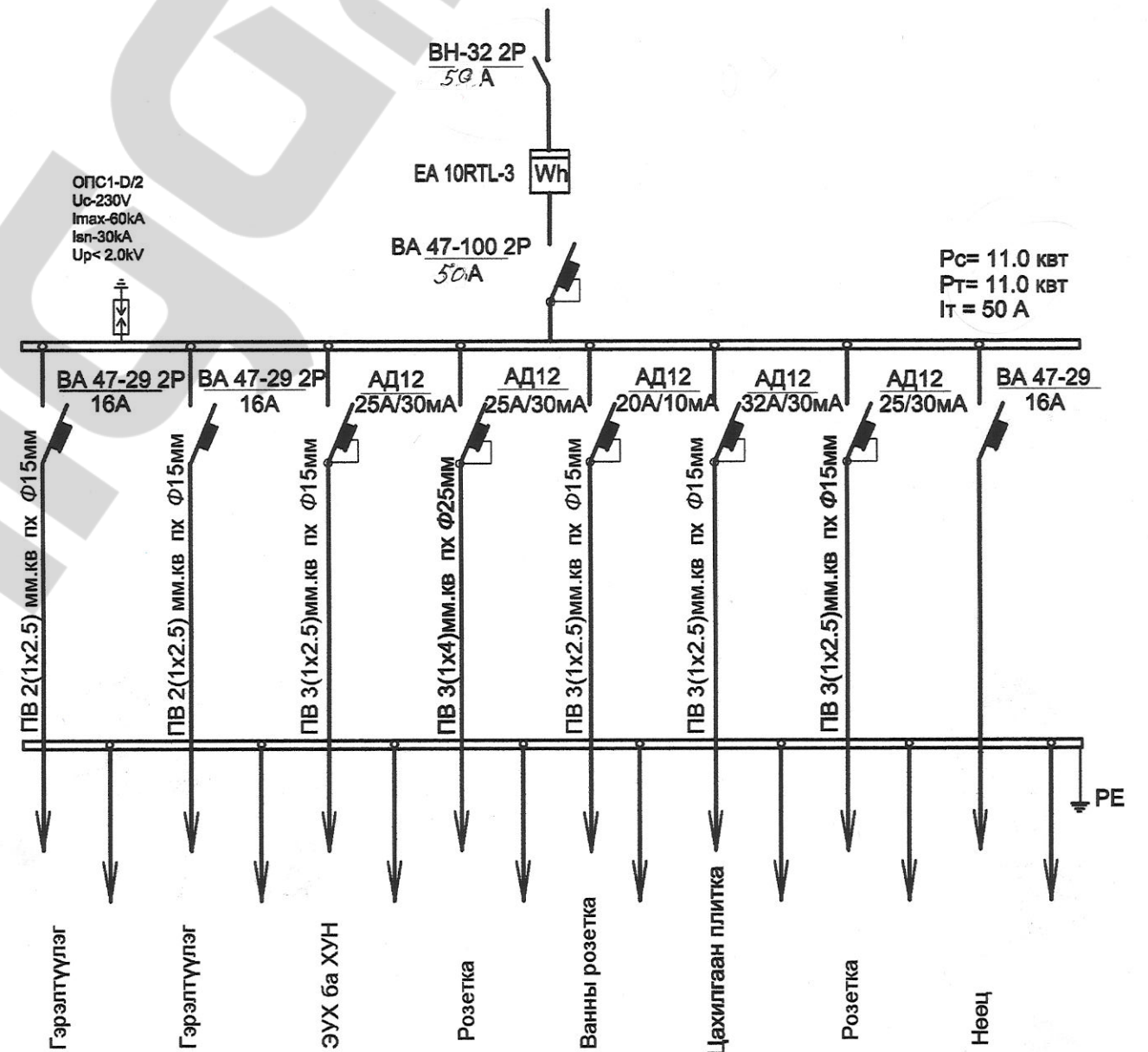
83
 УЛСЫН ЭКСПЕРТИЗ
 Эксперт *В. Аюул*
 Эрэн үсэг
 2009. 12. 28

"Голомт-Өргөө" ХХК У:312269	Эрчим Хүчний Хэмнэлттэй Хувийн орон сууц №2			ХТ-5		
	Инженер	Ц. Батчимэг	<i>Ц. Батчимэг</i>	Аянга хамгаалалтын байгуулалт /огтлол/		
	Гүйцэтгэсэн	Б. Баянтүмэн		ЕГ шифр: TS 2009-150	А3	5
			ТГ шифр: -/2009	2009		

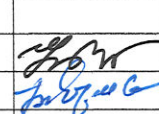
Гэрэлтүүлэгчийн маяг

L-1 Флорисцент 5*60 Вт 	L3 - НПО-22 1*100 Вт. 
 Интерьерээр шийднэ.	
ФЛОРИСЦЕНТ ГЭРЭЛТҮҮЛЭГЧ	УЛАЙСАХ ГЭРЭЛТҮҮЛЭГЧ
ТААЗАНД ТОНОГЛОХ	ТААЗАНД ТОНОГЛОХ
ШИЛЭН ЦАГААН БҮРХҮҮЛТЭЙ	ХӨНГӨН ЦАГААН БҮРХҮҮЛТЭЙ
ХАМГААЛАЛТ IP-20	ХАМГААЛАЛТ IP-20
L2 - НПБ-1107 1*100Вт. 	L4 - ЛПО16 1*18Вт. 
	
УЛАЙСАХ ГЭРЭЛТҮҮЛЭГЧ	ФЛОРИСЦЕНТ ГЭРЭЛТҮҮЛЭГЧ
ХАНАНД ТОНОГЛОХ	ХАНАНД ТОНОГЛОХ
УС ЧИЙГНЭЭС ХАМГААЛАГДСАН	УС ЧИЙГНЭЭС ХАМГААЛАГДСАН
ХӨНГӨН ЦАГААН БҮРХҮҮЛТЭЙ	ХӨНГӨН ЦАГААН БҮРХҮҮЛТЭЙ
ХАМГААЛАЛТ IP-20	ХАМГААЛАЛТ IP-44

Айлын самбарын тооцооны тойм/ ХОСОС-МХИ/



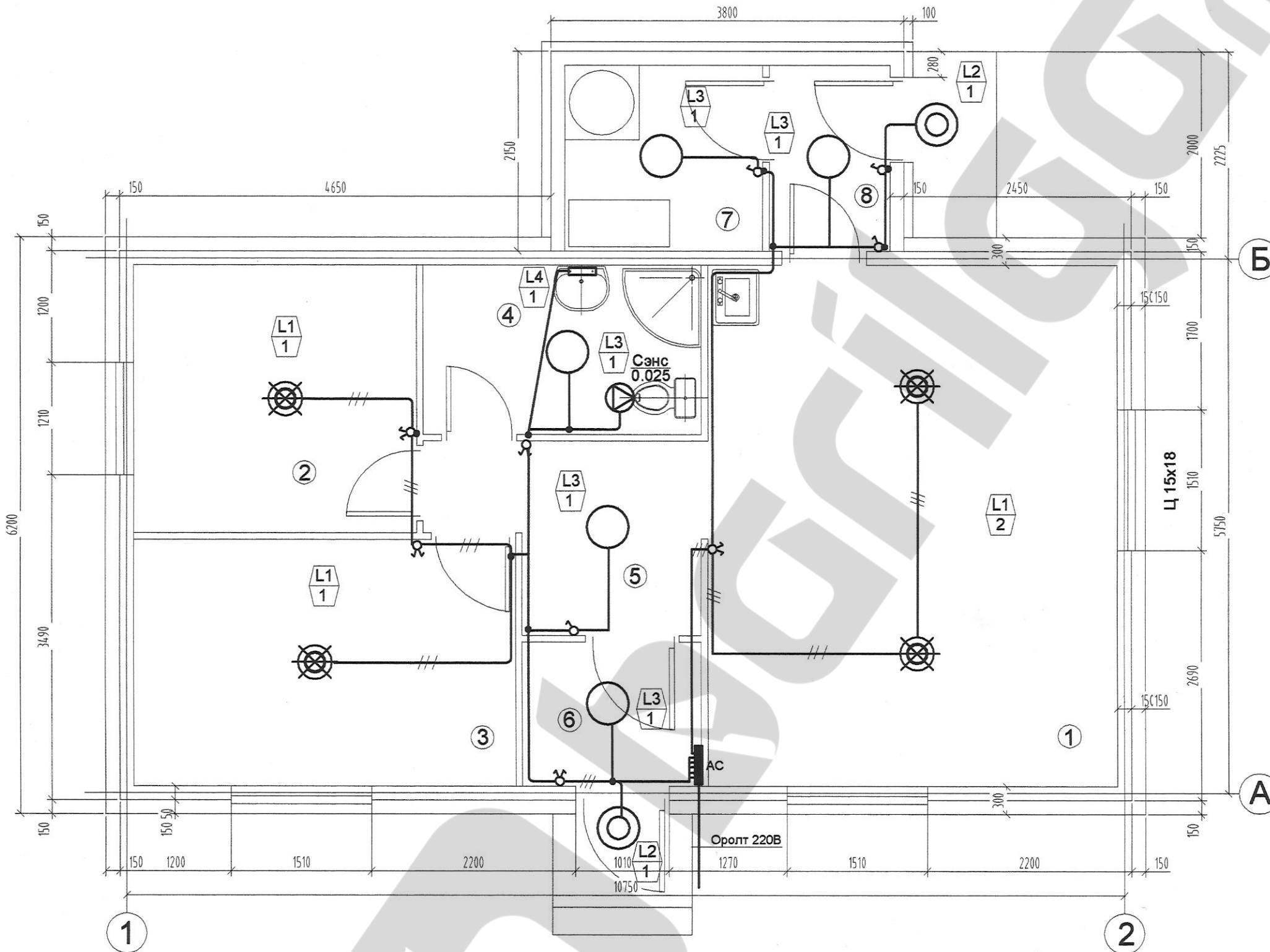
83
УЛСЫН ЭКСПЕРТ
арын үсэг
2009. 12. 28

"Голомт-Өргөө" ХХК	Эрчим Хүчний Хэмнэлттэй Хувийн орон сууц №2			ДГ-1		
	Инженер	Ц. Батчимэг		Гэрэлтүүлэгчийн маяг, Айлын самбарны тооцооны тойм		
	Гүйцэтгэсэн	Б. Баянтүмэн		ЕГ шифр: TS 2009-150	Үе шат	Хуудас
У:312269			ТГ шифр: - /2009	А3	6	7
						2009

Дотор гэрэлтүүлгийн байгуулалт

M1:50

ӨРӨӨНИЙ ТОДОРХОЙЛОЛТ



Д/Д	ӨРӨӨНИЙ НЭР	ТАЛБАЙ М2	Гэрэлтэлт Люкс
1	2	3	4
1.	Өдрийн өрөө	24.7	100
2.	Унтлагын өрөө	8.78	75
3.	Унтлагын өрөө	10.55	75
4.	Ариун цэврийн өрөө	5.46	30
5.	Коридор	5.23	30
6.	Хөлийн өрөө	2.99	30
7.	Тогооны өрөө	4.26	30
8.	Тамбур	2.60	30

83

УЛСЫН ЭКСПЕРТ

Б. Баянтүмэн

Гарын үсэг

... он ... сар ... өдөр

2009. 12. 28

"Голомт-Өргөө" ХХК У:312269	Эрчим Хүчний Хэмнэлттэй Хувийн орон сууц №2			ДГ-2		
	Инженер	Ц. Батчимэг	<i>Ц. Батчимэг</i>	Дотор гэрэлтүүлгийн байгуулалт.		
	Гүйцэтгэсэн	Б. Баянтүмэн		ЕГ шифр: TS 2009-150	Үе шат	Хуудас
			ТГ шифр: - /2009	A3	7	7
						2009