



Барилгын эрчим хүчний хэмнэлтийн төсөл



Шифр: ӨП-03/2011

Эрчим хүчний хэмнэлттэй хувийн орон сууц 90 м<sup>2</sup>

( Хөнгөн блокон ханатай хувилбар )

Боловсруулсан :



Барилгын зураг төслийн

Өрнөлпроект ХХК-ийн захирал .....

Зургийн ерөнхий инженер .....

*[Signature]*

*[Signature]*

Ш.Оюундарь

Ж. Шажинбат

Улаанбаатар хот  
2011 он

Тайлбар бичиг

**Ерөнхий хэсэг:** Амины орон сууцны барилгын ажлын зургийг Барилгын Эрчим Хүчний Хэмнэлтийн Төслийн нэгжтэй байгуулсан гэрээ, зургийн даалгаврыг үндэслэн зураг төслийн "Өрнөлпроект" ХХК-нд боловсруулав.

Нэг айлын сууцны барилга нь тэнхлэгээрээ 8.0х6.4м-н хэмжээтэй, 2 давхар 5 өрөө сууцны барилга юм.

Барилга нь тоосгон ханатай болно. Барилгын зураг төслийг дараахи цаг уурын нөхцөлд тохируулан боловсруулав.

Үүнд:

Газар хөдлөлийн балл -	8 балл
Гадна агаарын тосцооны температур -	-39 C
Цасны ачаалал -	50кг/м2
Салхины ачаалал -	35кг/м2
Галд тэсвэрлэлтийн зэрэг -	III
Барилгын ангилал -	III
Эдэлгээний зэрэг -	III

**Архитектур төлөвлөлт:** Дотор орон зайн төлөвлөлтийг захиалагч, ашиглагчийн санал хүсэлтийн дагуу дараах байдлаар шийдэв.

1-р давхарт зочны өрөө, үзэлийн өрөө, гал тогоо, ариун цэврийн өрөө байрлана.

2-р давхарт эцэг эхийн унтлагын өрөө, хүүхдийн өрөөнүүд, ариун цэврийн өрөө байрлана.

**Хана:** Гадна ханыг 380мм-н хөнгөн блокоор өрж 150мм н зузаантай полистиролоор дулаалан 30мм н тортой шавардлага хийнэ. Дотор ханууд 120мм-н тоосгон хана байна.

**Цонх:** Уг барилгын цонх нь хуванцар рамтай вакуум цонх байна. Цонх MNS 5802:2007 стандартын шаардлагыг хангасан байна.

**Хаалга:** Уг барилгын гадна хаалга нь төмөр хаалга /бүргэд хаалга/ байна. Дотор хаалганууд модон хаалга байна.

Модон хаалгыг 15%-иас ихгүй чийгтэй хуурай модоор MNS 0531:2002 стандарт баримталж хийнэ. 2-р давхарт тагт руу гарах хаалга шилэн самбартай хаалга байна.

**Шат:** Уг барилга нь модон шаттай бөгөөд 2 марштай шат байна.

**Шатны хайс:** Шатны хайс нь босоо тулаас бүхий модон хайс байна.

**Шал:** Зочны өрөө, унтлагын өрөөнүүд, гал тогоо, хонгил нь ламинатан шалтай байна. Ариун цэврийн өрөөнүүд плитан шалтай байна. Зуухны өрөө бетон шалтай байна.

**Дээвэр:** Уг барилгын дээвэр нь гадуур ус зайлуулалттай нэг талруугаа налуу хавтгай дээвэр байна. Дээврийн хучлага нь биполь төрлийн хүйтэнд тэсвэртэй материал байна. Дээврийн уулзварыг зурагт үзүүлсэний дагуу хийнэ. Дээврийн борооны усыг гадуур зайлуулах системтэйгээр төлөвлөсөн бөгөөд зурагт үзүүлсэний дагуу ус зайлуулах цоргыг нугалж барилгын гадна ханыг нүхэлж гадагшлуулна.

**Дотор засал:** Зочны өрөө, унтлагын өрөөнүүд хонгилын ханыг сайн чанартай шавардаж, сайтар затирчдан сайн чанарын ханын цаас наана. Ариун цэврийн өрөөний хананд 2.1м-н түвшинд сайн чанарын ханын плита наана. Гал тогооны өрөөний хананд гал тогооны тавилга үргэлжлэх уртаар шалнаас 0.85м-н түвшинд 60см-н өндөртэй плита туушд нь наах ба бусад ханыг тосон будгаар 2 дахин будна.

**Тааз ба дүүжин тааз:** Ариун цэврийн өрөөнүүдэд ус чийгэнд тэсвэртэй гипсэн хавтан дүүжин тааз хийнэ. Таазыг затирчдаад цагаан өнгийн эмульсээр 2 дахин будна.

Бусад өрөөнүүдийн таазыг сайн чанартай затирчдан цагаан өнгийн эмульсээр 2 дахин будна. Заслалын ажилд доорх стандартуудыг мөрдөнө.

Тосон будаг-MNS 4584-98. Эмульсэн будаг MNS 347-98. Дотор заслалын ажлыг БНБД 3.04.02-88-ын дагуу хийж гүйцэтгэнэ.

**Гадна засал:** Барилгын гадна ханын гадна талаас сайн чанарын капронон тортой затирка татаж, сайтар тэгшилсэний дараа сайн чанарын фасадны барзгар эмульсэн будгаар 2 дахин будна. Цоколийн хананд саарал өнгийн кабанчик наана.

**Хаяавч:** Бетонон хаяавчийг 0.8м-ийн өргөнтэй 100мм-ийн зузаантай В7.5 ангийн бетоноор цутгана. Хаяавчийн ажлыг БНБД 3.03.01-88-ын дагуу хийж гүйцэтгэнэ.

Жич: Барилга угсралтын бүх ажлуудыг гүйцэтгэхэд шаардагдах материал, эдэлхүүн, түүхий эд нь Монгол улсад хүчин төгөлдөр мөрдөгдөж буй MNS стандартын шаардлагыг бүрэн хангасан байх ёстой. Барилга угсралтын ажлын явцад захиалагч байгууллага нь Монгол улсын Барилгын тухай хуулийн дагуу зураг төслийн байгууллагатай гэрээ байгуулж, зохиогчийн хяналт хийлгэх шаардлагатай бөгөөд барилга угсралтын ажил гүйцэтгэх явцад техникийн шийдэл гаргах шаардлагатай болсон тохиолдолд гүйцэтгэгч нь захиалагчаар дамжуулан шийдвэрлүүлнэ.

БА марктай зургийн жагсаалт

Д/Д	Зургийн хэсгийн нэр	Зургийн марк
1	Зургийн жагсаалт, тайлбар бичиг	БА-1
2	1-дүгээр давхрын байгуулалт, ханын бүтэц-1	БА-2
3	Хоёрдугаар давхрын байгуулалт	БА-3
4	Дээврийн байгуулалт, гонхны хэсэгчилсэн байгуулалт	БА-4
5	Огтлол 1-1	БА-5
6	Огтлол 2-2	БА-6
7	Огтлол 3-3	БА-7
8	Нүүр тал Х1-Х2	БА-8
9	Нүүр тал Y1-Y2	БА-9
10	Нүүр тал Y2-Y1	БА-10
11	Нүүр тал Х2-Х1	БА-11
12	Дээврийн хэсэглэл-1,2,3, тагтны модон хашлага, тагтны шалны бүтэц	БА-12
13	Хаалга, цонхны схем түүвэр	БА-13
14	Шалны тодорхойлолт, шатны хайс	БА-14
ТХ марктай ажлын зургийн жагсаалт		
15	Нэгдүгээр давхрын технологийн байгуулалт	ТХ-1
16	Хоёрдугаар давхрын технологийн байгуулалт	ТХ-2

Иж бүрэн зургийн нэгдсэн жагсаалт

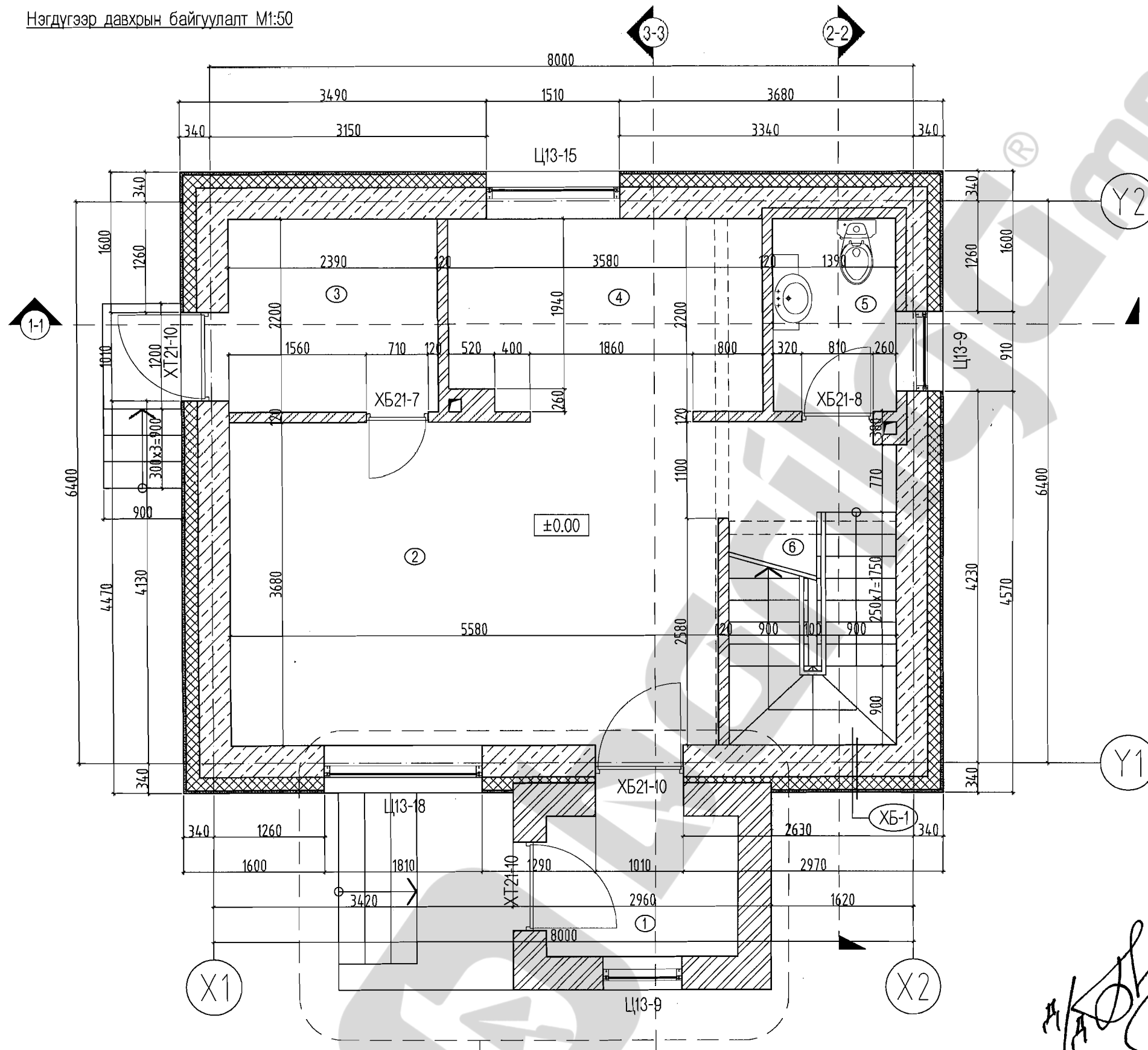
Д/Д	Зургийн нэр	Хуудасны марк	Хуудасны тоо
1	Нүүр хуудас		1
2	Барилга-архитектур	БА	14
3	Технологи	ТХ	2
4	Барилга бүтэц	ББ	11
5	Халаалт салживч	ХС	
6	Цэвэр бохир ус	ЦБУ	
7	Хүчит төхөөрөмж	ХТ	
8	Дотор гэрэлтүүлэг	ДГ	
9	Холбоо дохиолол	ХД	

Техник эдийн засгийн үзүүлэлт

Д/Д	Нэр	Нэгж	Үзүүлэлт
1	Барилгажилтын талбай	м2	68.11
2	Сууцны талбай	м2	58.21
3	Ашигтай талбай	м2	89.88
4	Барилгын эзэлхүүн 0.00-с дээш	м3	398.97
5	Коэффициент К1		0.64
6	Коэффициент К2		6.85

	Эрчим хүчний хэмнэлттэй нэг маягийн хувийн орон сууц (блокон ханатай хувилбар)			БА		
	Архитектор	Д. Цэвэлмаа	Зургийн жагсаалт, тайлбар бичиг	Масштаб		
	Гүйцэтгэсэн	Э. Отгонбаяр		Үе шат	Хуудас	Бүх хуудас
	Шалгасан	Д. Цэвэлмаа		А3	1	14
"Өрнөлпроект" ХХК			ЕГ шифр: ӨП-03/2011			
			ТГ шифр:	2011 он. 03-р сар		

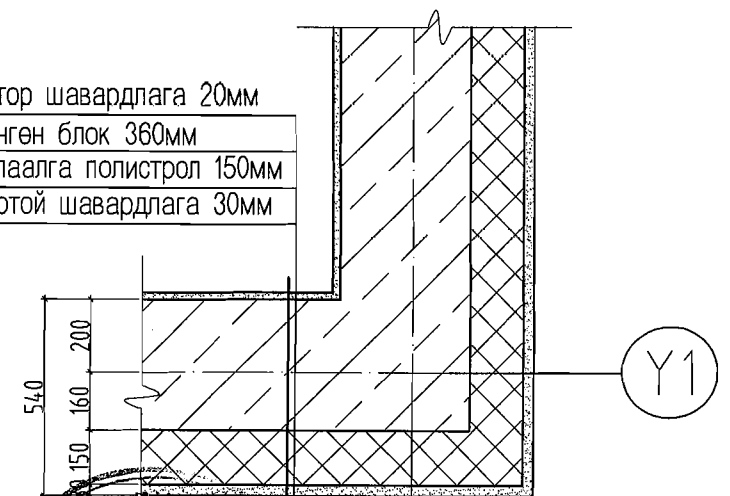
Нэгдүгээр давхрын байгуулалт М1:50



Орөөний тодорхойлолт				
Д/д	Нэр	Талбай м2	Шалны төрөл	Тайлбар
1	Гонх	3.52	Ламинат	1
2	Зочны өрөө	20.53		
3	Зуухны өрөө	5.25		
4	Гал тогоо	7.74		
5	Ариун цэврийн өрөө	3.05		
6	Шатны хонгил	6.92		
Давхрын нийт талбай		47.01		
Өрөгт гарах нүхний тодорхойлолт				
Эдэлхүүний нэр	Марк	Нүхний хэмжээ ЛхНмм	Тайлбар	
Цонх	Ц13-9	910x1300	Цонх, хаалганы схемийг хуудас БА-13-д үз	
	Ц13-15	1510x1300		
	Ц13-18	1810x1300		
Бигүү самбартай модон хаалга	ХБ21-7	710x2100		
	ХБ21-8	810x2100		
	ХБ21-10	1010x2100		
Бигүү самбартай төмөр хаалга /бүргэд хаалга/	ХТ21-10	1010x2100		

Ханын бүтэц-1 М1:20

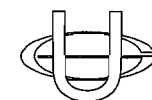
Дотор шавардлага 20мм  
Хөнгөн блок 360мм  
Дулаалга полистирол 150мм  
Тортой шавардлага 30мм



Гонхны хэсэгчилсэн байгуулалт  
БА-4-д үз

Зөвшөөрөлцсөн

ББ	Ж. Шажинбат	
Халаалт	Ц. Энхболд	
Салхивч	Ц. Энхболд	
ЦБУ	П. Чулуунцэцэг	
Цах	Л. Түвшинцэнгэл	
ХД	Б. Улаанхүү	



"Ernelproekt" ХХК

Эрчим хүчний хэмнэлттэй нэг маягийн хувийн орон сууц (блокон ханатай хувилбар)

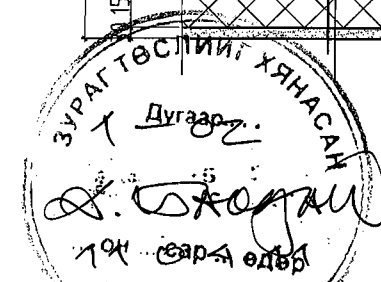
Архитектор	Д. Цэвэлмаа
Гүйцэтгэсэн	Э. Отгонбаяр
Шалгасан	Д. Цэвэлмаа

Нэгдүгээр давхрын байгуулалт,  
ханын бүтэц-1

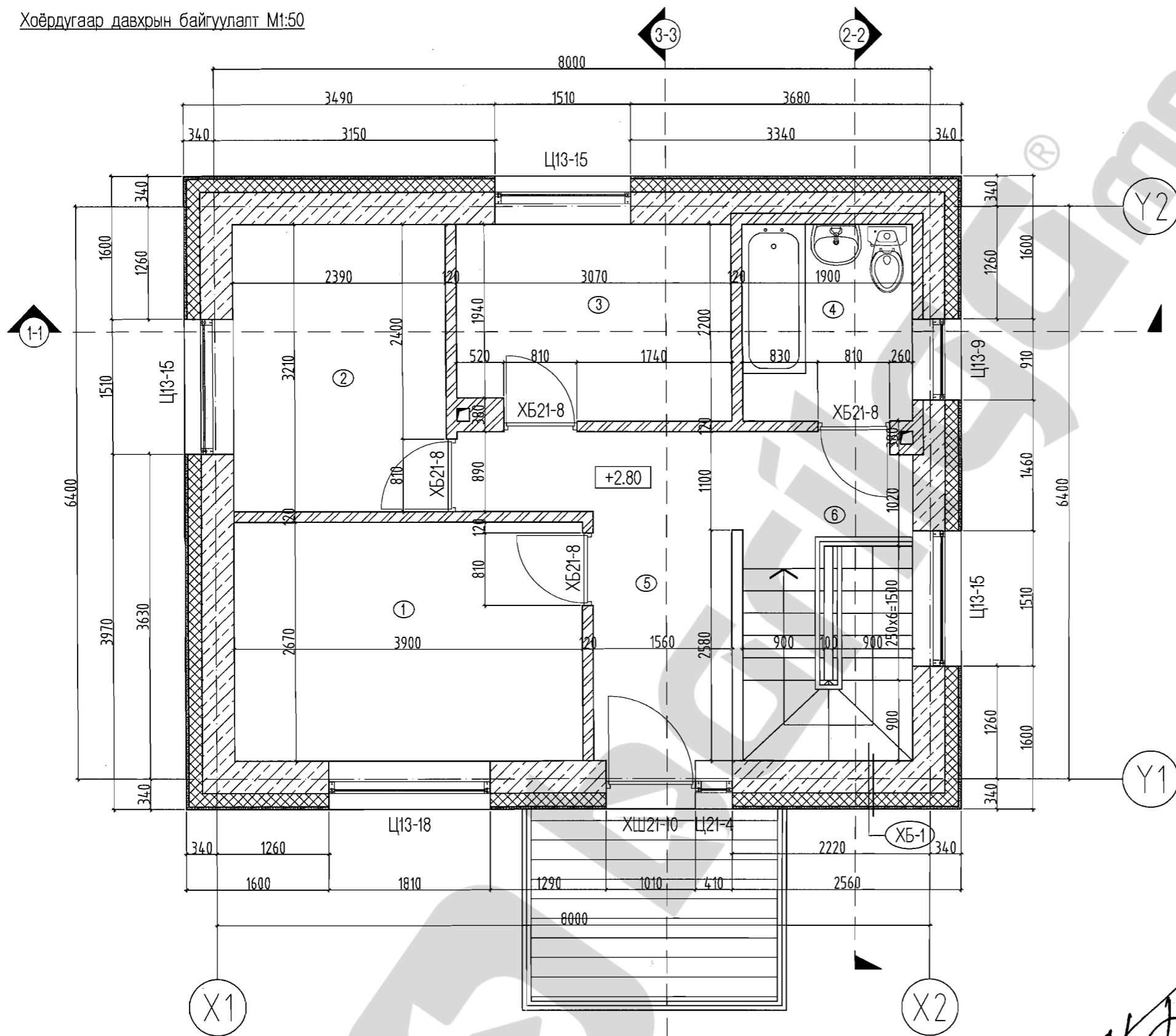
ЕГ шифр: ӨП-03/2011  
ТГ шифр:

БА		
Масштаб М1:50, 20		
Үе шат	Хуудас	Бүх хуудас
А3	2	14
2011 он. 03-р сар		

*Handwritten signature*



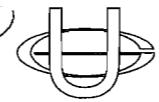
Хоёрдугаар давхрын байгуулалт М1:50



Өрөөний тодорхойлолт				
Д/д	Нэр	Талбай м²	Шалны төрөл	Тайлбар
1	Унтлагын өрөө	10.41	Ламинаг	Шалны хэсэглэлийг хуудас БА-14-д үз
2	Хүүхдийн өрөө	7.67		
3	Хүүхдийн өрөө	6.61	Плита	
4	Ариун цэврийн өрөө	4.18		
5	Хонгил	7.08	Ламинат	
6	Шатны хонгил	6.92		
Давхрын нийт талбай		42.87		
Өрөгт гарах нүхний тодорхойлолт				
Эдэлхүүний нэр	Марк	Нүхний хэмжээ LxHмм	Тайлбар	
Цонх	Ц13-9	910x1300	Цонх, хаалганы схемийг хуудас БА-13-д үз	
	Ц13-15	1510x1300		
	Ц13-18	1810x1300		
	Ц21-4	410x2100		
Битүү самбартай модон хаалга	ХБ21-8	810x2100		
Шилэн самбартай хаалга	ХШ21-10	1010x2100		

Зөвшөөрөлцсөн

ББ	Ж. Шажинбат	<i>[Signature]</i>
Халаалт	Ц. Энхболд	<i>[Signature]</i>
Салхивч	Ц. Энхболд	<i>[Signature]</i>
ЦБУ	П. Чулуунцэцэг	<i>[Signature]</i>
Цах	Л. Түвшинцэнгэл	<i>[Signature]</i>
ХД	Б. Улаанхүү	<i>[Signature]</i>



"Өрнөлпроект" ХХК

Эрчим хүчний хэмнэлттэй нэг маягийн хувийн орон сууц (блокн ханатай хувийн бар)

Архитектор	Д. Цэвэлмаа	<i>[Signature]</i>
Гүйцэтгэсэн	Э. Отгонбаяр	<i>[Signature]</i>
Шалгасан	Д. Цэвэлмаа	<i>[Signature]</i>

Хоёрдугаар давхрын байгуулалт  
 ЕГ шифр: ӨП-03/2011  
 ТГ шифр:

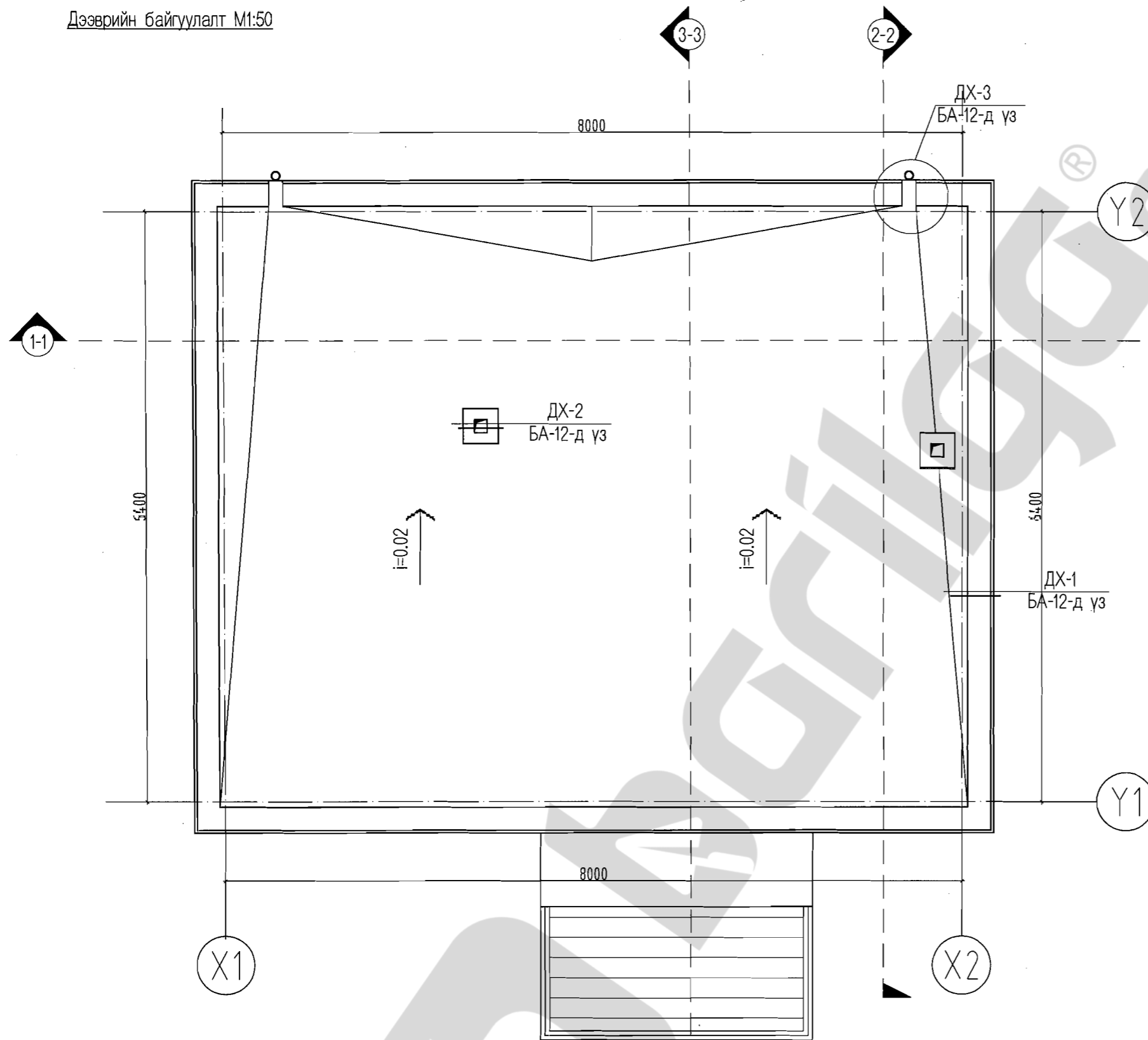
БА		
Масштаб М1:50		
Үе шат	Хуудас	Бүх хуудас
А3	3	14
2011 он. 03-р сар		



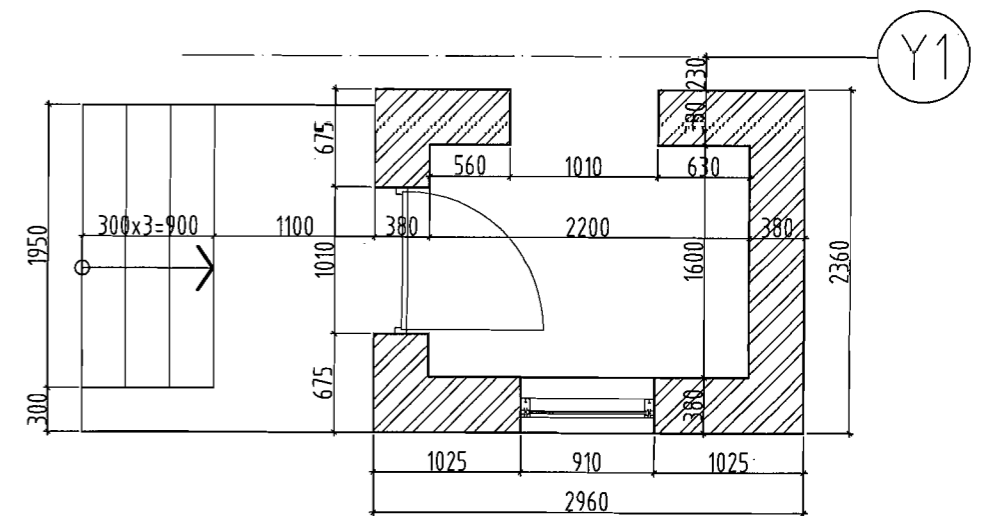
*[Handwritten signature]*

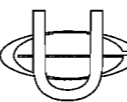
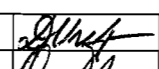
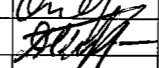


Дээврийн байгуулалт М1:50



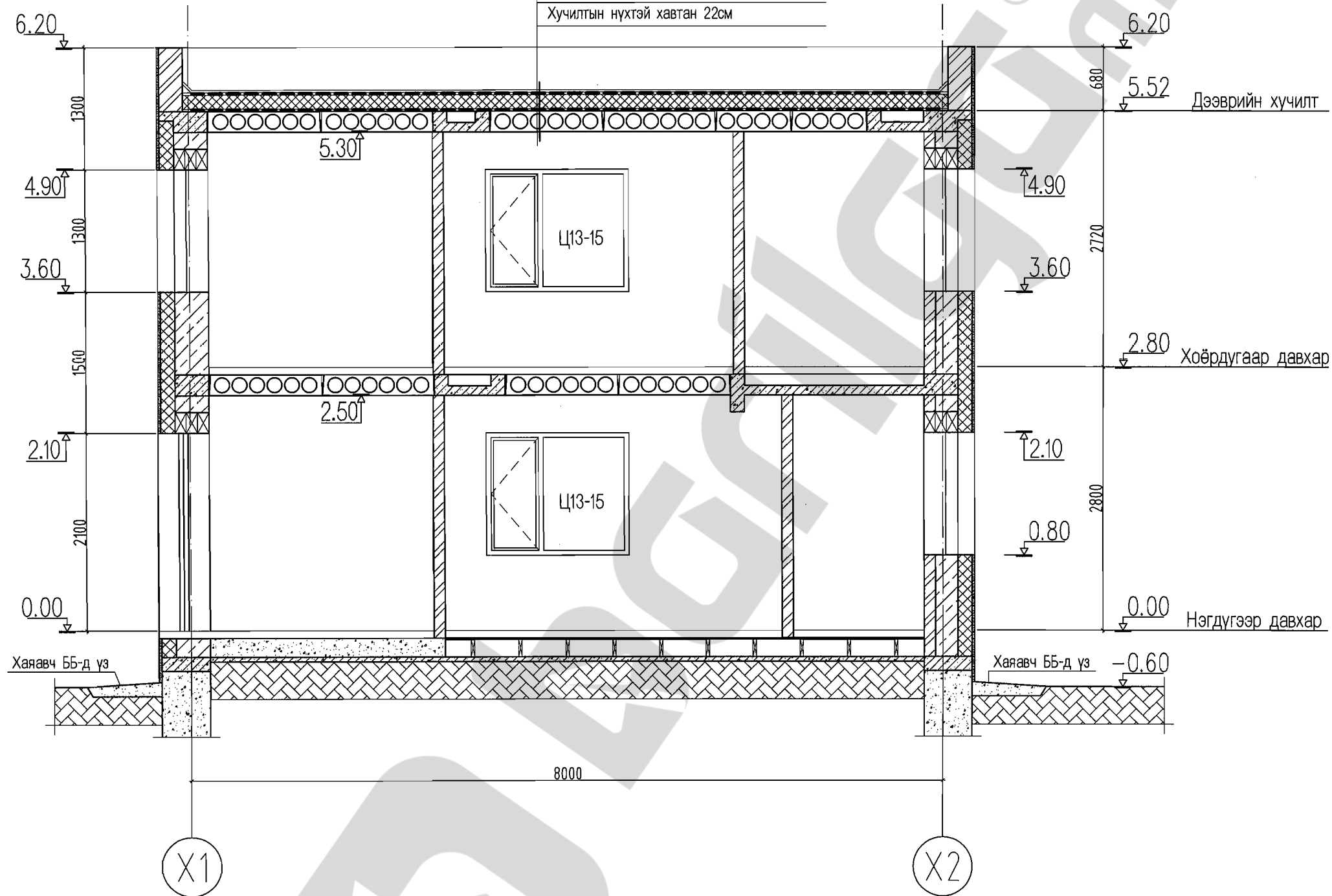
Гонхны хэсэгчилсэн байгуулалт М1:50

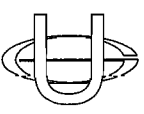
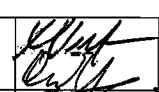
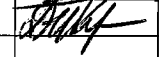


 "Өрнөлпроект" ХХК	Эрчим хүчний хэмнэлттэй нэг маягийн хувийн орон сууц (блокон ханатай хувилбар)			БА					
	Архитектор	Д. Цэвэлмаа		Дээврийн байгуулалт, гонхны хэсэгчилсэн байгуулалт			Масштаб М1:50		
	Гүйцэтгэсэн	Э. Отгонбаяр					Үе шат	Хуудас	Бүх хуудас
	Шалгасан	Д. Цэвэлмаа		ЕГ шифр: ӨП-03/2011 ТГ шифр:			A3	4	14
							2011 он. 03-р сар		

Огтлол 1-1 М1:50

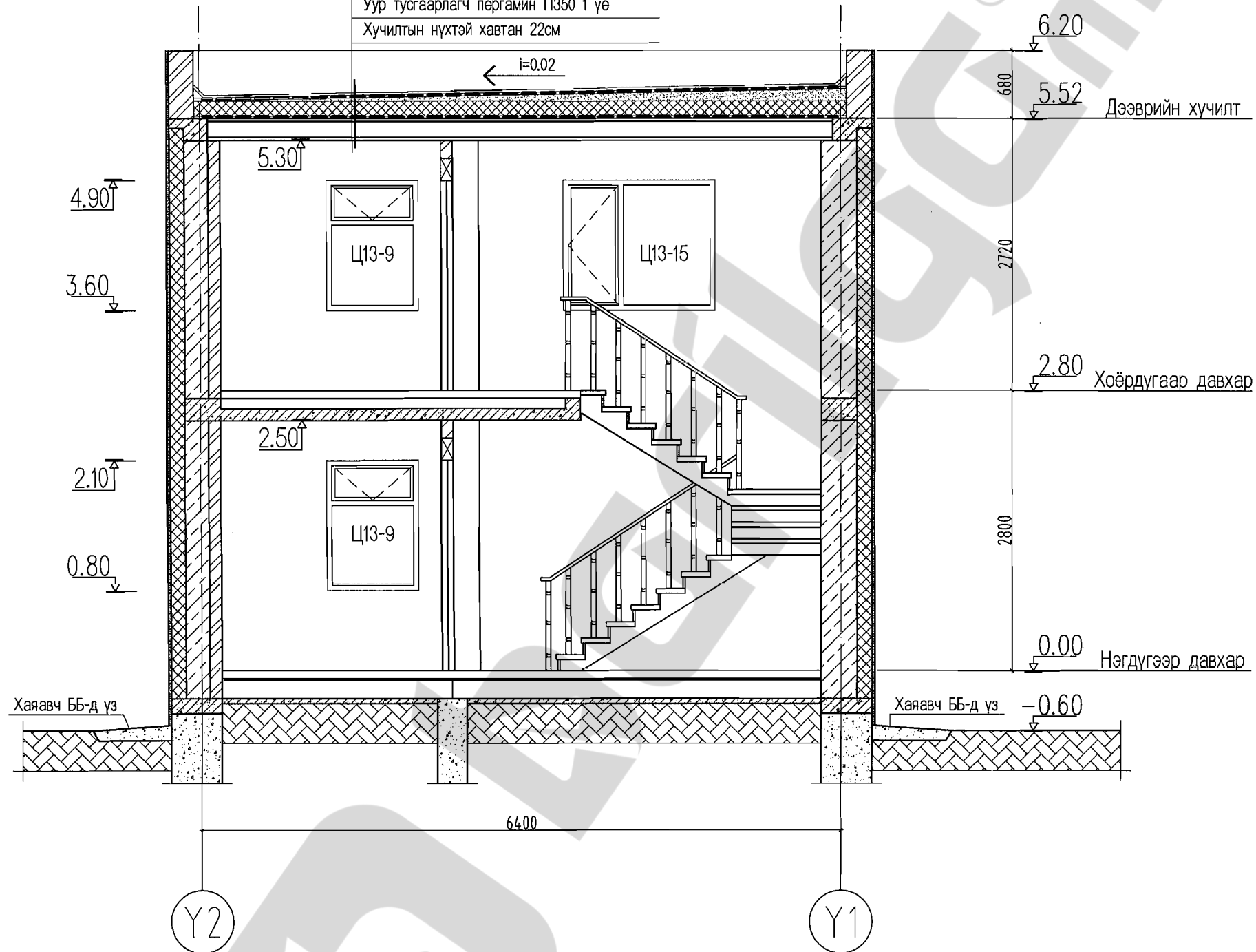
Ус тусгаарлалтын дээд биполь ЭКП 1 үе
Ус тусгаарлалтын доод биполь ЭКП 1 үе
Цементэн тэгшилгээ М50 2см
Керамзит налуулга (2-15см)
Дулаалга базальт ПТ-15см
Цементэн тэгшилгээ М50 2см
Уур тусгаарлагч пергамин П350 1 үе
Хучилтын нүхтэй хавтан 22см

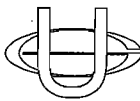



	Эрчим хүчний хэмнэлттэй нэг маягийн хувийн орон сууц (блокон ханатай хувилбар)			БА		
	Архитектор	Д. Цэвэлмаа		Огтлол 1-1		
	Гүйцэтгэсэн	Э. Отгонбаяр				
	Шалгасан	Д. Цэвэлмаа		ЕГ шифр: ӨП-03/2011	А3	5
"Өрнөлпроект" ХХК				ТГ шифр:	2011 он. 03-р сар	

Огтлол 2-2 М1:50

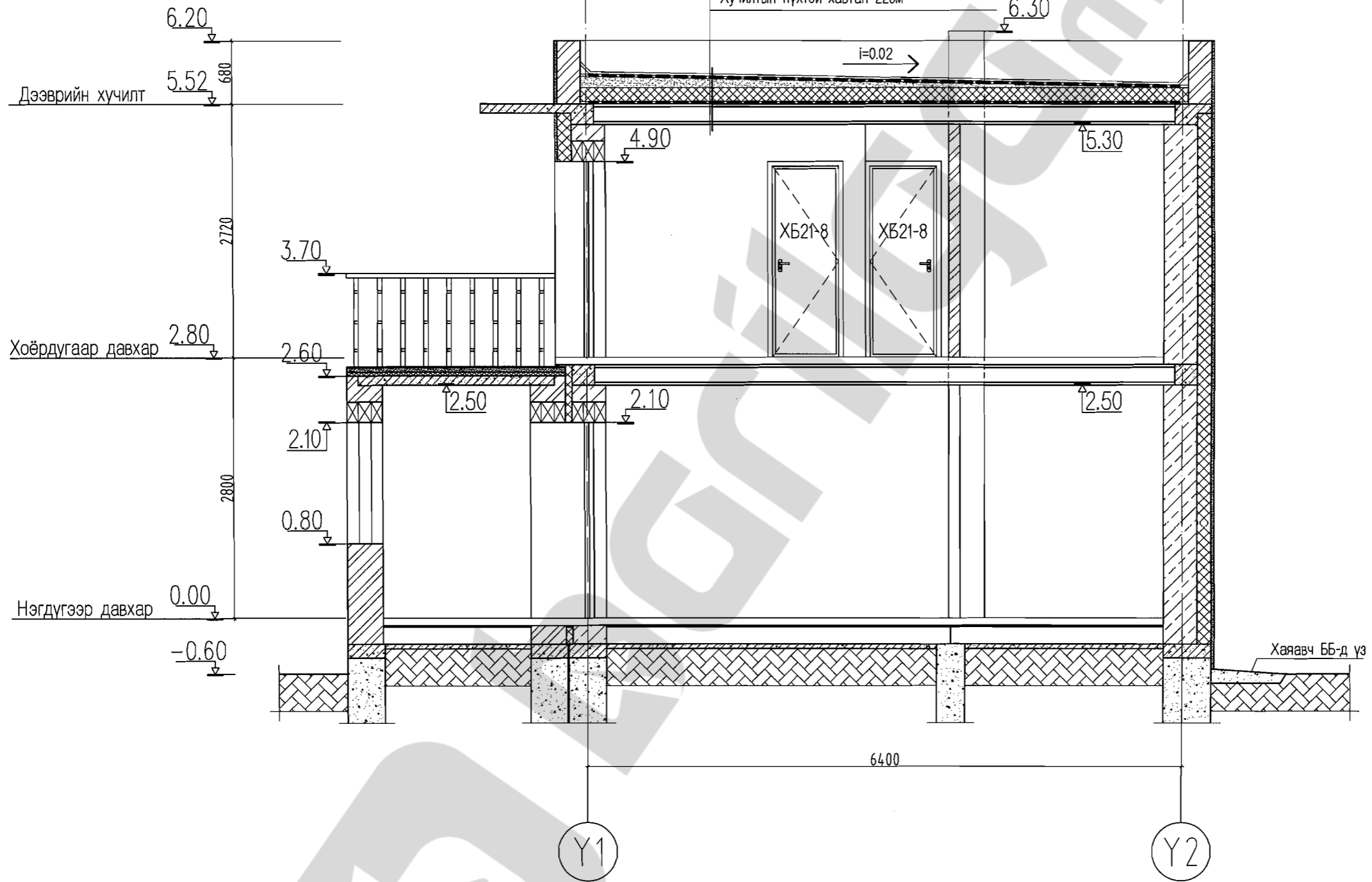
- Ус тусгаарлалтын дээд биполь ЭКП 1 үе
- Ус тусгаарлалтын доод биполь ЭКП 1 үе
- Цементэн тэгшилгээ М50 2см
- Керамзит налуулга (2-15см)
- Дулаалга базальт ПТ-15см
- Цементэн тэгшилгээ М50 2см
- Уур тусгаарлагч пергамин П350 1 үе
- Хучилтын нүхтэй хавтан 22см



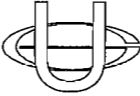
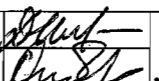
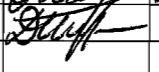
	Эрчим хүчний хэмнэлттэй нэг маягийн хувийн орон сууц (блокн ханатай хувилбар)			БА			
	Архитектор	Д. Цэвэлмаа		Огтлол 2-2		Масштаб М1:50	
	Гүйцэтгэсэн	Э. Отгонбаяр		Үе шат	Хуудас	Бүх хуудас	
	Шалгасан	Д. Цэвэлмаа		АЗ	6	14	
"Эрнэлпроект" ХХК			ЕГ шифр: ӨП-03/2011	2011 он. 03-р сар			
			ТГ шифр:				

Огтлол 3-3 М1:50

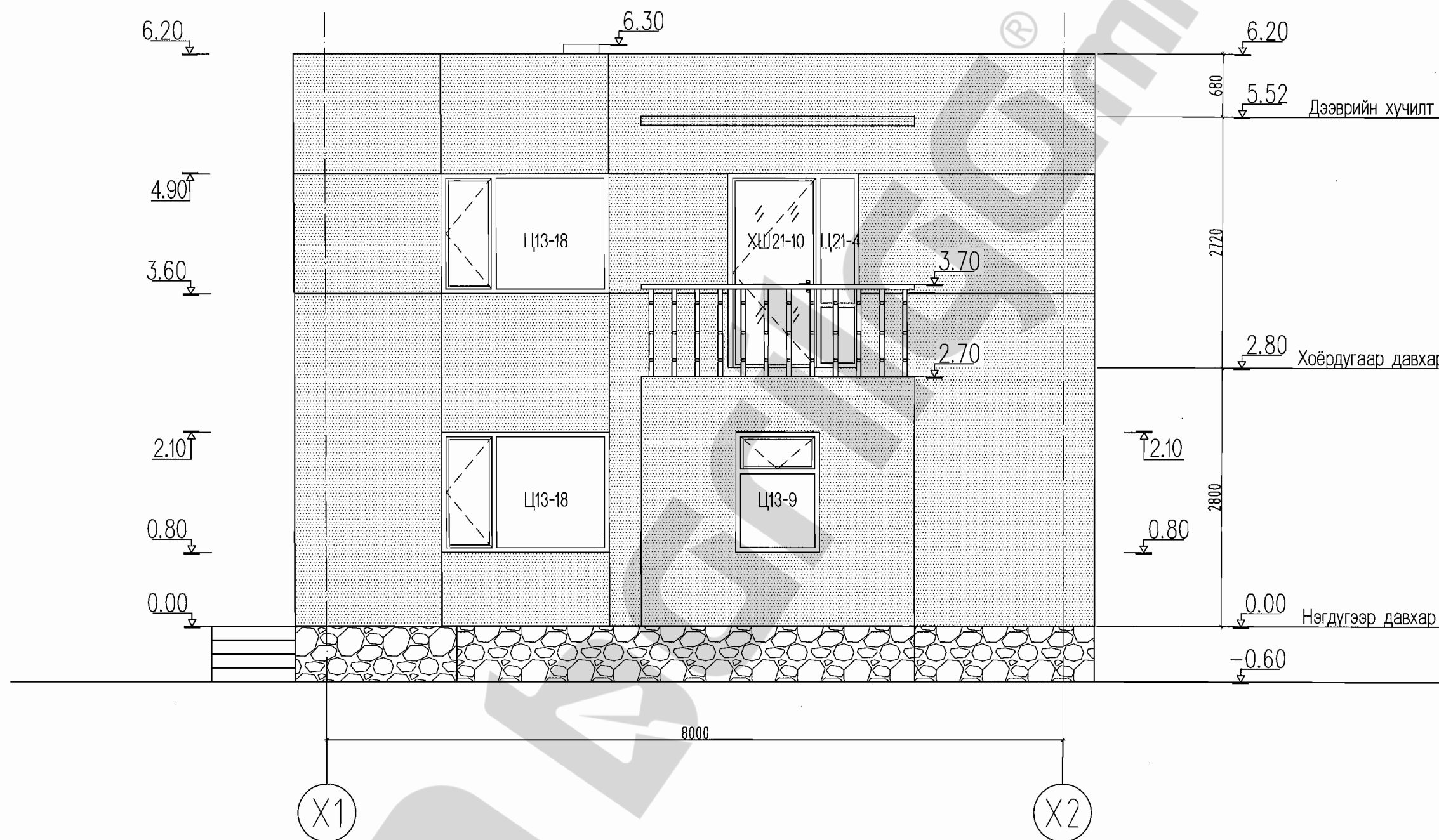
- Ус тусгаарлалтын дээд биполь ЭКП 1 үе
- Ус тусгаарлалтын доод биполь ЭКП 1 үе
- Цементэн тэгшилгээ М50 2см
- Керамзит налуулга (2-15см)
- Дулаалга базальт ПТ-15см
- Цементэн тэгшилгээ М50 2см
- Уур тусгаарлагч пергамин П350 1 үе
- Хучилтын нүхтэй хавтан 22см

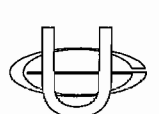
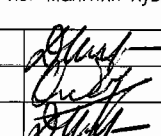


Тайлбар: тагтны шалны бүтцийг хуудас БА-12-д үз

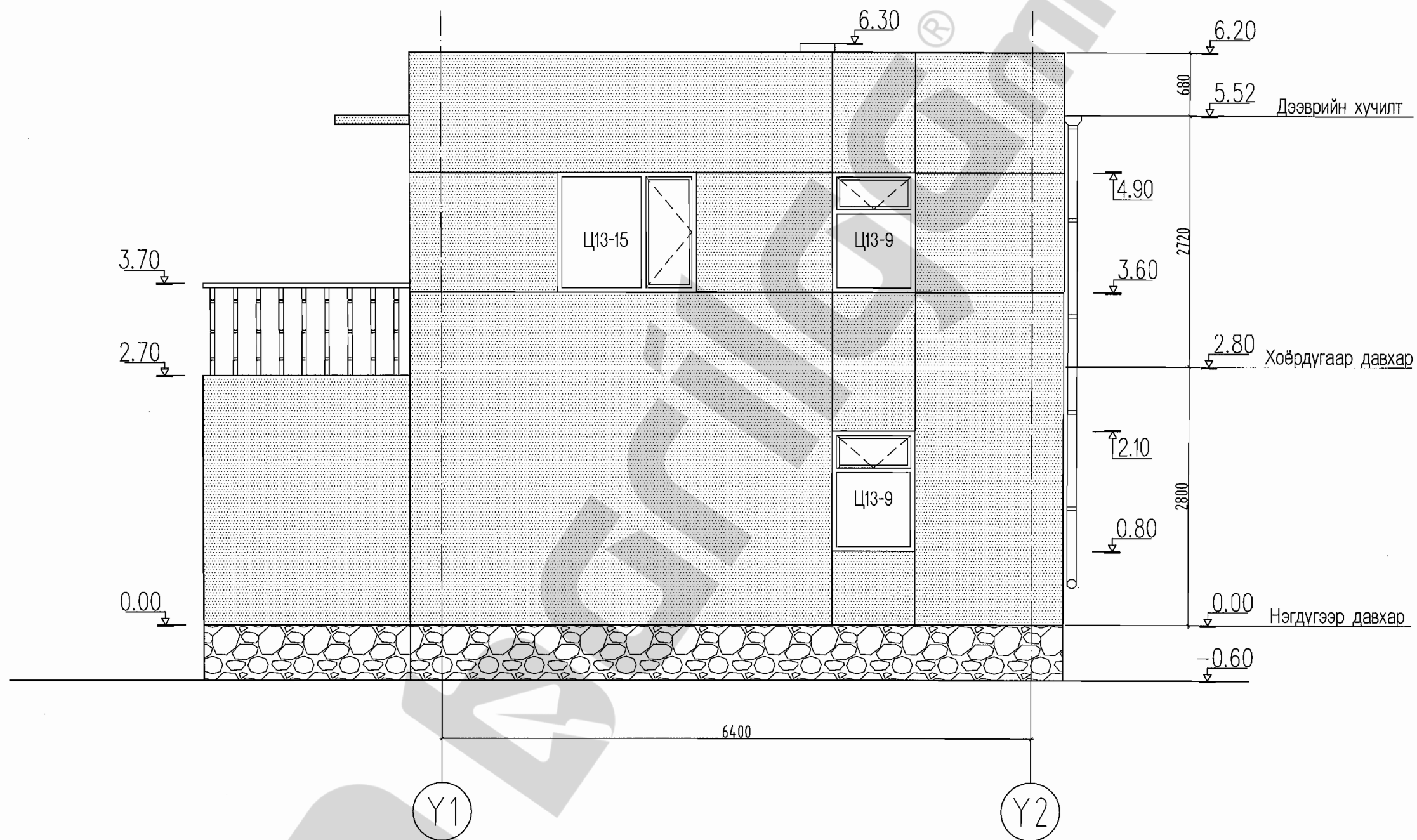
	Эрчим хүчний хэмнэлттэй нэг маягийн хувийн орон сууц (блокон ханатай хувилбар)			БА					
	Архитектор	Д. Цэвэлмаа		Огтлол 3-3			Масштаб М1:50		
	Гүйцэтгэсэн	Э. Отгонбаяр					Үе шат	Хуудас	Бүх хуудас
	Шалгасан	Д. Цэвэлмаа			ЕГ шифр: ӨП-03/2011			А3	7
"Өрнөлпроект" ХХК			ТГ шифр:			2011 он. 03-р сар			

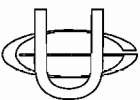
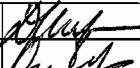
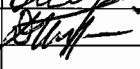
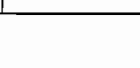
Нүүр тал X1-X2 M1:50



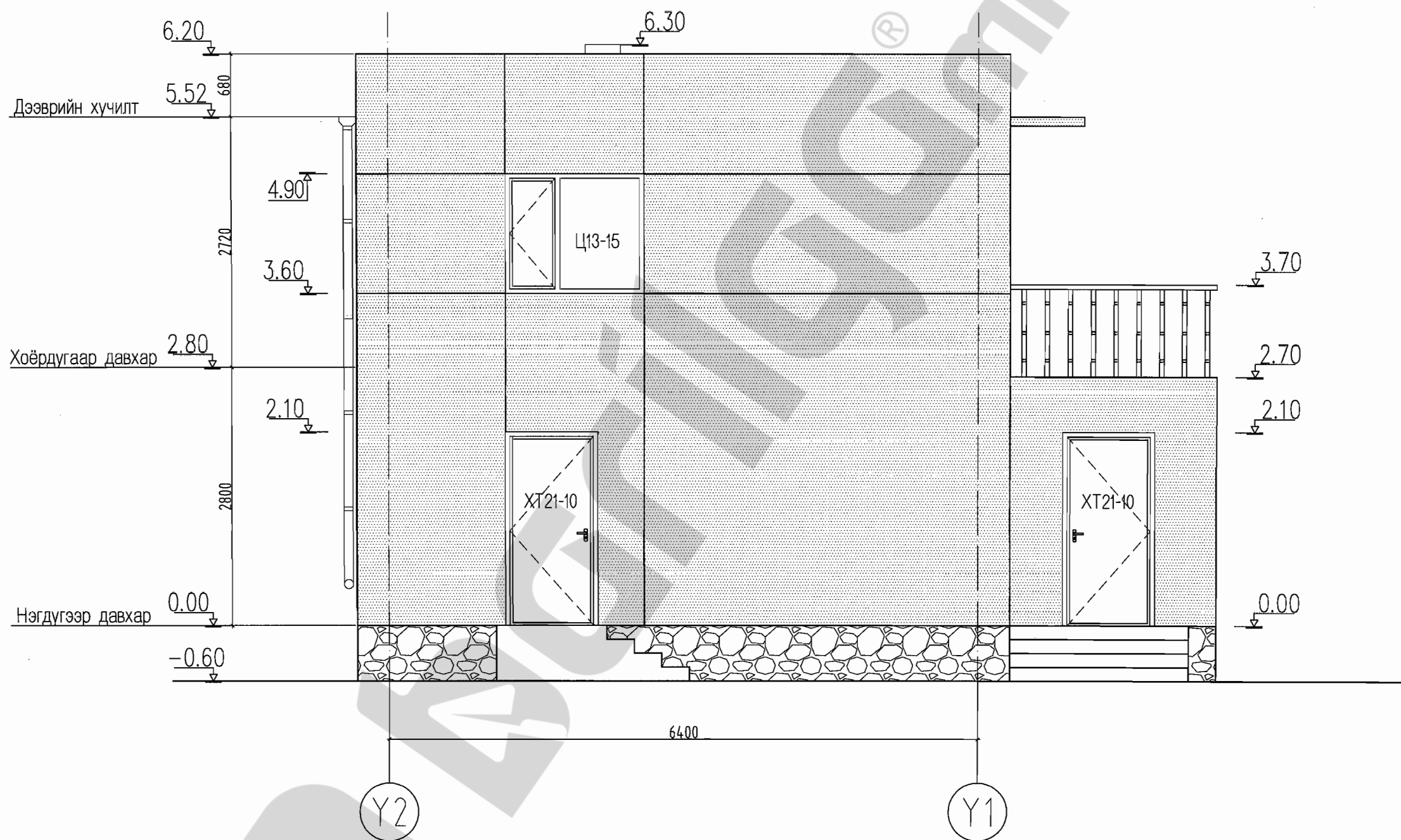
	Эрчим хүчний хэмнэлттэй нэг маягийн хувийн орон сууц (блок ханатай хувилбар)			БА		
	Архитектор	Д. Цэвэлмаа		Нүүр тал X1-X2		
	Гүйцэтгэсэн	Э. Отгонбаяр				
	Шалгасан	Д. Цэвэлмаа		ЕГ шифр: ӨП-03/2011	Масштаб M1:50	Үе шат
"Өрнөлпроект" ХХК			ТГ шифр:	А3	8	14
				2011 он. 03-р сар		


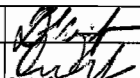
Нүүр тал Y1-Y2 M1:50



	Эрчим хүчний хэмнэлттэй нэг маягийн хувийн орон сууц (блокн ханатай хувилбар)			БА			
	Архитектор	Д. Цэвэлмаа	  	Нүүр тал Y1-Y2		Масштаб M1:50	
	Гүйцэтгэсэн	Э. Отгонбаяр				Үе шат	Хуудас
	Шалгасан	Д. Цэвэлмаа		ЕГ шифр: ӨП-03/2011	А3	9	14
"Өрнөлпроект" ХХК			ТГ шифр:	2011 он. 03-р сар			

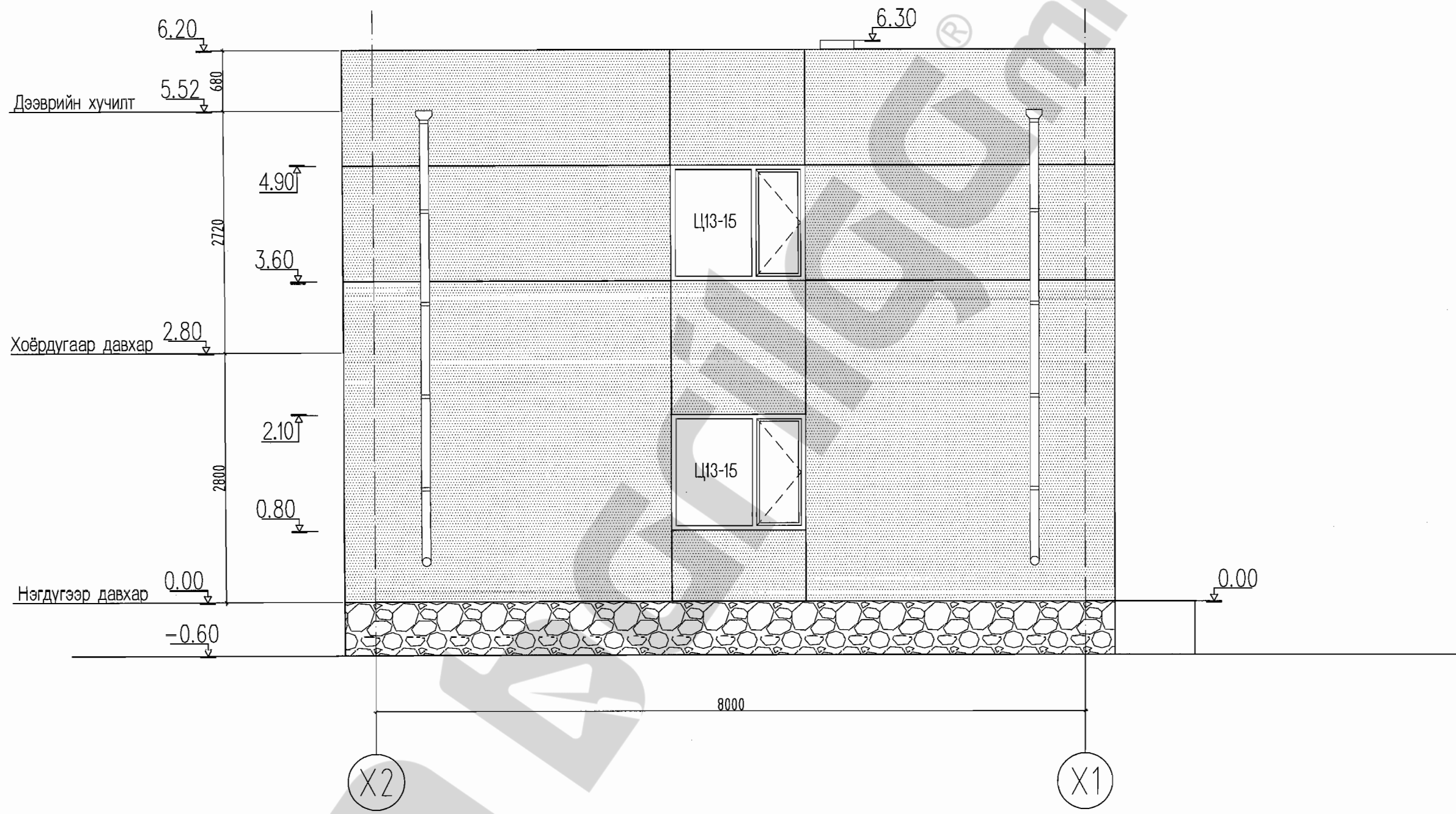
Нүүр тал Y2-Y1 M1:50

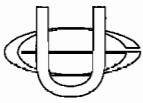
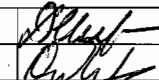



 "Өрнөлпроект" ХХК	Эрчим хүчний хэмнэлттэй нэг маягийн хувийн орон сууц (блокн ханатай хувилбар)			БА			
	Архитектор	Д. Цэвэлмаа	 Нүүр тал Y2-Y1	Масштаб M1:50			
	Гүйцэтгэсэн	Э. Отгонбаяр		Үе шат	Хуудас	Бүх хуудас	
	Шалгасан	Д. Цоволмаа		А3	10	14	
				ЕГ шифр: ОП 03/2011		2011 он. 03-р сар	
				ТГ шифр:			



Нүүр тал X2-X1 M1:50



 "Өрнөлпроект" ХХК	Эрчим хүчний хэмнэлттэй нэг маягийн хувийн орон сууц (блокн ханатай хувилбар)			БА		
	Архитектор	Д. Цэвэлмаа		Нүүр тал X2-X1		
	Гүйцэтгэсэн	Э. Отгонбаяр				
	Шалгасан	Д. Цэвэлмаа		ЕГ шифр: ӨП-03/2011	А3	11
				ТГ шифр:	2011 он. 03-р сар	





Хаалганы схем, түүвэр М1:50

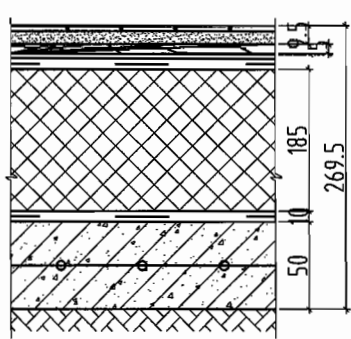
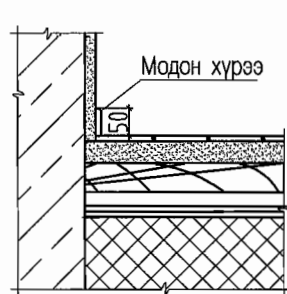
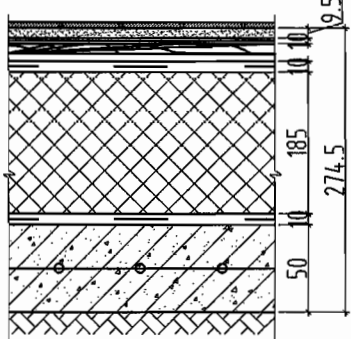
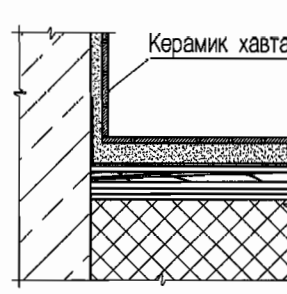
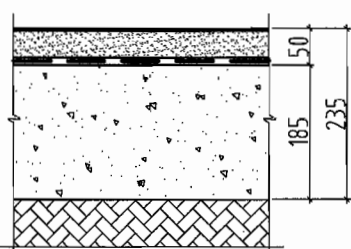
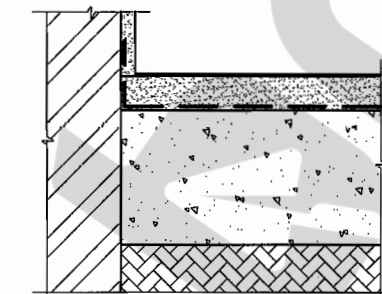
Хаалганы марк	Хаалганы төрөл	Загвар	Хайрцагны хэмжээ мм		1-р давхар		2-р давхар		Бүгд	
			өргөн	урт	бар	зүүн	бар	зүүн	бар	зүүн
1	2	3	4	5	6	7	8	9	10	11
ХБ21-7	Битүү самбартай модон хаалга		670	2070	-	1	-	-	-	1
ХБ21-8	Битүү самбартай модон хаалга		770	2070	1	-	2	2	3	2
ХБ21-10	Битүү самбартай модон хаалга		970	2070	1	-	-	-	1	-
ХТ21-10	Битүү самбартай төмөр хаалга /бүргэд хаалга/		970	2070	1	1	-	-	1	1
ХШ21-10	Шилэн самбартай хаалга		970	2070	-	-	1	-	1	-

Цонхны схем, түүвэр М1:50

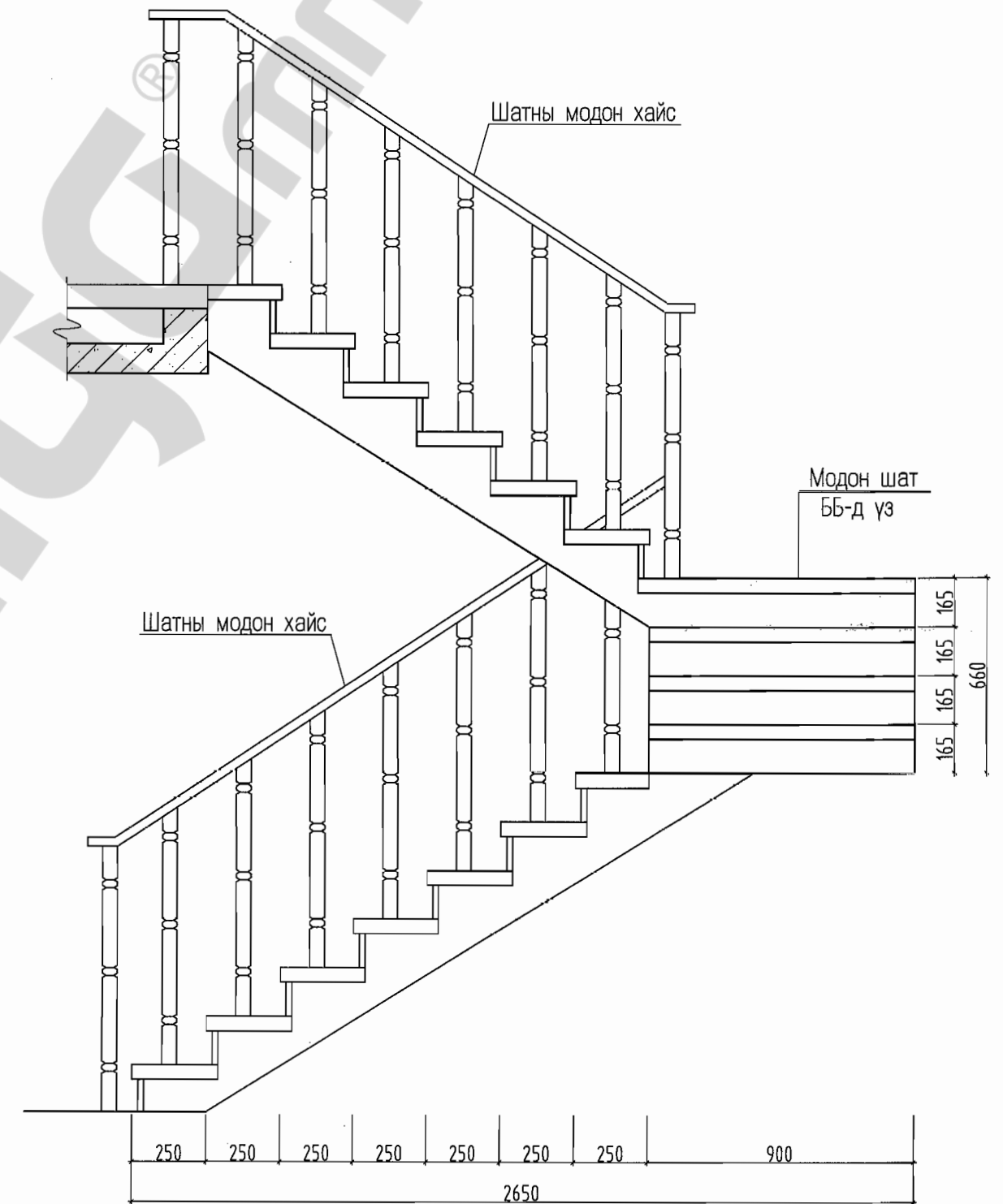
Цонхны марк	Цонхны төрөл	Загвар	Хайрцагны хэмжээ мм		1-р давхар	2-р давхар	Бүгд
			өргөн	урт			
1	2	3	4	5	6	7	8
Ц13-9	Хуванцар рамтай вакуум цонх		870	1260	2	1	3
Ц13-15	Хуванцар рамтай вакуум цонх		1470	1260	1	3	4
Ц13-18	Хуванцар рамтай вакуум цонх		1770	1260	1	1	2
Ц21-4	Хуванцар рамтай вакуум цонх		370	2070	-	1	1

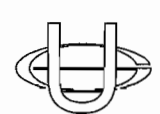
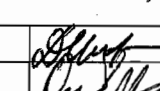
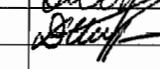
	Эрчим хүчний хэмнэлттэй нэг маягийн хувийн орон сууц (блокон ханатай хувилбар)			БА		
	Архитектор	Д. Цэвэлмаа		Хаалга, цонхны схем түүвэр		
	Гүйцэтгэсэн	Э. Отгонбаяр		Масштаб М1:50		
	Шалгасан	Д. Цэвэлмаа		Үе шийт Хуудас Бүх хуудас		
"Өрнөлпроект" ХХК			ЕГ шифр: ӨП-03/2011	А3	13	14
			ТГ шифр:	2011 он. 03-р сар		

Шалны тодорхойлолт М1:10

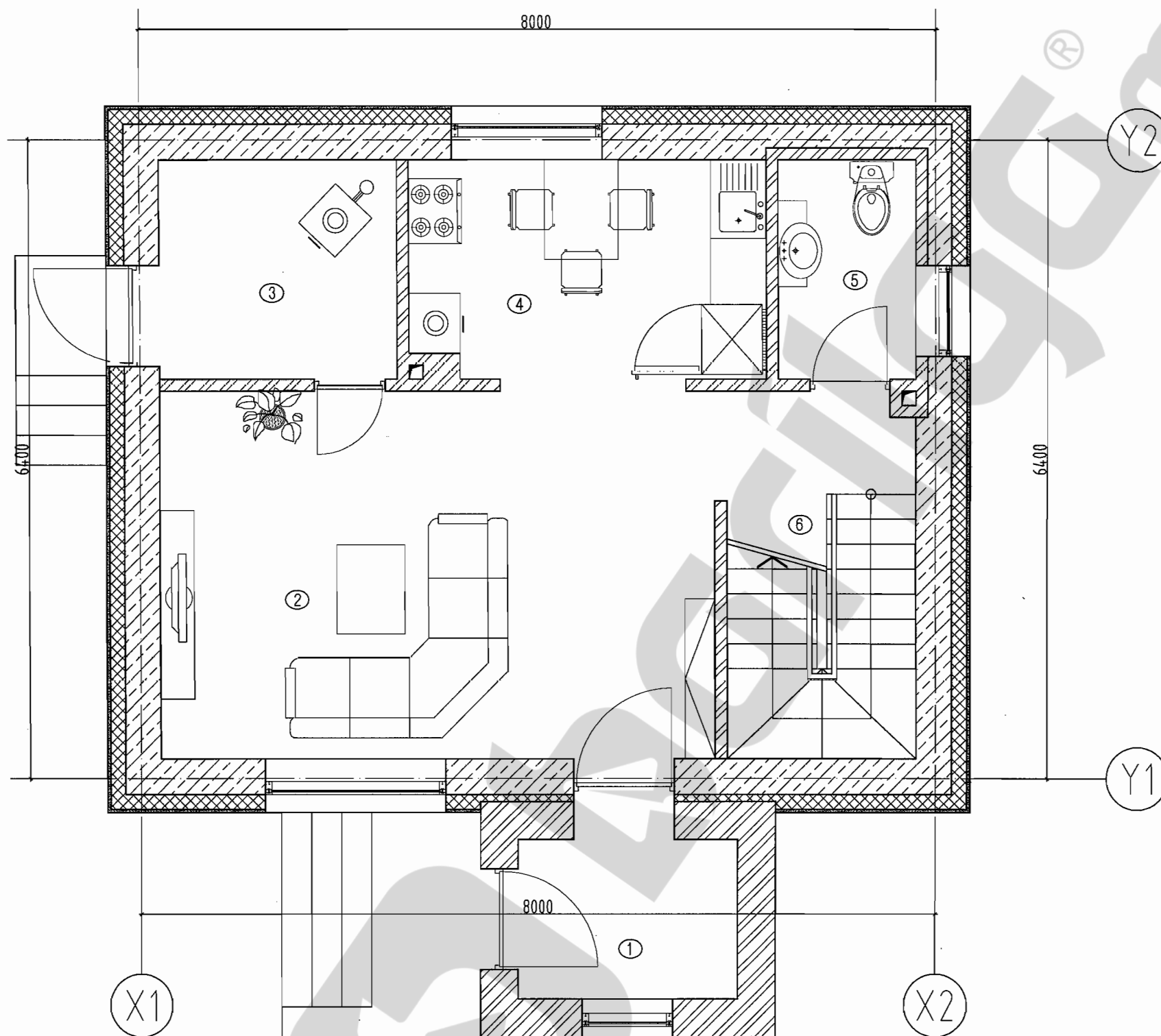
№	Шалны төрөл	Шалны бүтэц	Уулзвар
1	 <p>Гонх, зочны өрөө, гал тогоо, хүүхдийн өрөө, хонгил, унтлагын өрөө,</p>	<p>Ламинатан шал Зөөлөвч Зоргодсон хавтан OSB 15.1мм Эрдэс хөвөн дулаалга 185мм Чийг тусгаарлагч 1 үе Арматуртай бетон бэлтгэл 50мм Нягтруулсан хөрс</p>	 <p>Модон хүрээ</p>
2	 <p>Ариун цэврийн өрөө</p>	<p>Плита Цементэн тэгшилгээ БМ-150, 40мм Ус тусгаарлагч 2 үе хар цаас Зоргодсон хавтан OSB 15.1мм Эрдэс хөвөн дулаалга 185мм Чийг тусгаарлагч 1 үе tyvek Арматуртай бетон бэлтгэл 50мм Нягтруулсан хөрс</p>	 <p>Керамик хавтан</p>
3	 <p>Зуухны өрөө</p>	<p>Бетоны зориулалтын будаг Цементэн тэгшилгээ, БМ-150, 40мм Ус тусгаарлагч 2 үе хар цаас Бэлтгэл бетон үе 185мм Нягтруулсан хөрс</p>	

Шатны хайс М1:20



	Эрчим хүчний хэмнэлттэй нэг маягийн хувийн орон сууц (блокон ханатай хувилбар)			БА		
	Архитектор	Д. Цэвэлмаа		Шалны тодорхойлолт, шатны хайс		
	Гүйцэтгэсэн	Э. Отгонбаяр				
	Шалгасан	Д. Цэвэлмаа		FG шифр: АП-03/2011 ТГ шифр:	А3	14
*Өрнөппроект* ХХК				2011 он. 03-р сар		

Нэгдүгээр давхрын технологийн байгуулалт М1:50

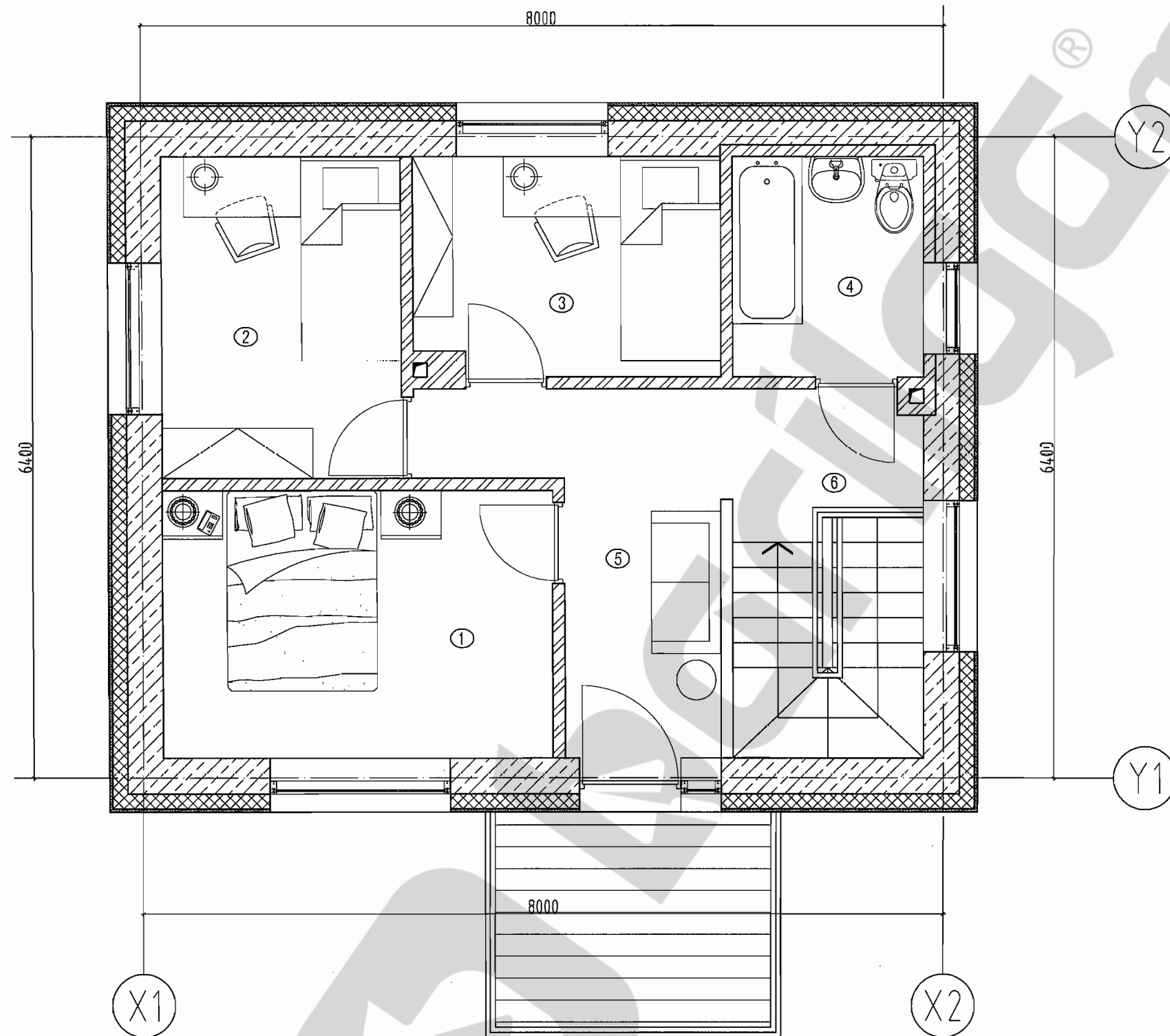


Өрөөний тодорхойлолт

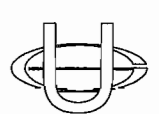
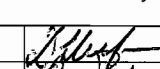
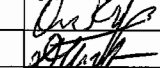
Д/Д	Нэр	Талбай м2
1	Гонх	3.52
2	Зочны өрөө	20.53
3	Зуухны өрөө	5.25
4	Гал тогоо	7.74
5	Ариун цэврийн өрөө	3.05
6	Шатны хонгил	6.92
Давхрын нийт талбай		47.01

	Эрчим хүчний хэмнэлттэй нэг маягийн хувийн орон сууц (блокон ханатай хувилбар)			ТХ			
	Архитектор	Д. Цэвэлмаа		Нэгдүгээр давхрын технологийн байгуулалт			
	Гүйцэтгэсэн	Э. Отгонбаяр					
	Шалгасан	Д. Цэвэлмаа			Масштаб М1:50		
"Эрнелпроект" ХХК				ЕГ шифр: ӨП-03/2011	А3	1	2
				ТГ шифр:	2011 он. 03-р сар		

Хоёрдугаар давхрын технологийн байгуулалт М1:50



Өрөөний тодорхойлолт		
Д/Д	Нэр	Талбай м2
1	Унтлагын өрөө	10.41
2	Хүүхдийн өрөө	7.67
3	Хүүхдийн өрөө	6.61
4	Ариун цэврийн өрөө	4.18
5	Хонгил	7.08
6	Шатны хонгил	6.92
Давхрын нийт талбай		42.87

	Эрчим хүчний хэмнэлттэй нэг маягийн хувийн орон сууц (блок ханатай хувилбар)			ТХ		
	Архитектор	Д. Цэвэлмаа		Хоёрдугаар давхрын технологийн байгуулалт		
	Гүйцэтгэсэн	Э. Отгонбаяр				
	Шалгасан	Д. Цэвэлмаа		ЕГ шифр: ӨП-03/2011	А3	2
"Эрнелпроект" ХХК			ТГ шифр:	2011 он. 03-р сар		

## Зургийн жагсаалт

Д.д	Зургийн нэр	Марк
1	Зургийн жагсаалт, тайлбар бичиг	ББ-1
2	Суурийн байгуулалт, огтлол 1-1-с 8-8, түүвэр	ББ-2
3	Дулаалгатай шалны модон дам нурууны байгуулалт, огтлол 9-9, түүвэр	ББ-3
4	1 ба 2-р давхрын ханын арматурлалын байгуулалт, түүвэр	ББ-4
5	1 ба 2-р давхрын ялууны байгуулалт, түүвэр	ББ-5
6	1 ба 2-р давхрын хучилт, төмөр бетон бүсний байгуулалт, түүвэр	ББ-6
7	Цутгамал хучилт ЦХ63-7, ЦХ-2, цутгамал тагтны хавтан ТХ-1, түүвэр	ББ-7
8	Цутгамал хучилт ЦХ-1, түүвэр	ББ-8
9	Цутгамал хучилт ЦХ63-6, ЦХ63-6а, түүвэр	ББ-9
10	Модон шатны байгуулалт, огтлол 1-1, хэсэглэл "А", түүвэр	ББ-10
11	Модон шатны хэсэглэл "Б", "В", "Г", түүвэр	ББ-11

### Ашигласан альбом катологийн жагсаалт.

Тэмдэглэгээ	Нэр	Тайлбар
Цуврал Г1.030-3Г дэвтэр-1	Орон сууц, олон нийтийн тоосгон барилгын хана хамар ханын хэсэглэл (тоосгон ханын цул өрөг)	
Цуврал В1.038-1 дэвтэр-1	Орон сууц, олон нийтийн барилгын угсармал төмөр бетон ялуу	
Цуврал Д242-1 хэв-1	Орон сууц, олон нийтийн барилгын цутгамал хавтан ба цутгамал хэсэг	
В1.141-1.1 дэвтэр-1	Орон сууц, олон нийтийн барилгын угсармал төмөр бетон хучилтын нүхтэй хавтан	
Сери Г-264-1 хэвлэл.1	Орон сууц, олон нийтийн барилгын салхижуулалтгүй хавтгай дээврийн хэсэглэл	
Цуврал Г1.040.1-3Г дэвтэр-1	Орон сууц, олон нийтийн тоосгон барилгын хучилтын хэсэглэл. / Газар хөдлөлттэй мужид/	

## ТАЙЛБАР БИЧИГ

**Ерөнхий өгөгдөл.** Энэхүү барилгын зургийг архитектурын даалгаврыг үндэслэн боловсруулав. Барилга бүтээцийн төлөвлөлтийг байгаль цаг уурын доорхи нөхцөлд тохируулан төлөвлөв. Үүнд: Гадна агаарын температур -39°С, цасны ачаа-50 кг/м<sup>2</sup>, салхины ачаа 35 кг/м<sup>2</sup>, газар хөдлөлийн 8 балл. Орон сууцны барилгын даацын үндсэн бүтээц нь хөнгөн блокон ханатай угсармал хучилттай барилга юм. Орон сууцны барилга нь тэнхлэгээрээ 8,0 х 6,4м 2 давхар, зорьгүй юм. Барилга угсралтын ажлыг гүйцэтгэхдээ "Нэг айлын орон сууцны барилгын төлөвлөлт, угсралт" БНБД31-09-07, "Канадын модон каркасан орон сууцны барилга, Модон араг бүтээцтэй хувийн орон сууцны гарын авлага зэрэг норм дүрмийг баримтлах шаардлагатай.

**Буурь.** Буурь хөрсийг тэгш талбайтай, энгийн нөхцөлтэй элсээр чигжигдсэн хайр хайрган хөрс байхаар төлөвлөв. Газар шорооны ажил гэсгэлэн нөхцөлд гар аргаар малтахад III. Урьдчилсан тооцооны эсэргүүцэл R<sub>0</sub>=200 кПа. Уг барилгыг тухайн барилга барих газарт нь инженер геологийн судалгаа хийлгэж дүгнэлт гаргуулан суурийн зурагт холболт хийлгэх шаардлагатай.

Суурийн котлованыг нээсний дараа инженер-геологич болон зургийн зохиогч инженер нараар зохиогчийн хяналт хийлгэсний дараа суурь угсралтын ажлыг эхлэх хэрэгтэй.

**Суурь.** Котлованыг механизмаар ухахдаа суурь суулгах төслийн түвшингээс дээш 20-30 см дутуу ухах түүнээс доош төслийн түвшин хүртэл гараар ухах хэрэгтэй. Уг барилгын суурийг цутгамал шугаман суурьтай төлөвлөв. Шугаман ба хамар ханын суурь, гадна довжоог В7,5 ангийн бетоноор тус тус цутгаж хийнэ. Шугаман ба хамар ханы суурийг цутгахдаа шалны ул банзыг бэхлэх анкерны болтыг зурагт үзүүлсний дагуу байрлуулж цутгана. Дулаалгатай модон шалны дор 50 мм зузаан арматуртай бетон бэлтгэл цутгаж өгнө. Бэлтгэлийг AI ангийн арматураар арматурлаж, В7,5 ангийн бетоноор цутган. Бетон цутгалтын ажлыг гүйцэтгэхдээ "Цутгамал бетон, төмөр бетон бүтээц" БНБД 52-02-05, цутгамал төмөр бетонны ажил гүйцэлгэх заавар БД52-102-04-ийн холбогдох заалтуудын дагуу гүйцэтгэнэ. Хэвтээ ус тусгаарлагчийг -0.04 м-ийн твшинд 40 мм зузаан 1:2 харьцаатай цементэн зуурмагаар хийж өгнө. Цутгамал цутгамал шугаман ба хамар ханы суурийн газартай харьцах босоо гадаргууд халуун хар тосоор 2 дахин түрхэж ус тусгаарлагч хийх ба суурийн хажуугаар эргүүлж чигжихдээ овойлт үүсгэхгүй хөрсөөр 20 см дутамд /уск >1.70 г/см<sup>3</sup>/ чигжиж нягтруулах хэрэгтэй. Буурь, суурийн ажлыг гүйцэтгэхдээ барилгын газар шороо ба буурь суурийн ажил гүйцэтгэх БНБД 3,02,01-90-ийг баримталбал зохино.

**Шал.** Модон шалны дам нуруу нь 2/38х185мм/-ийн стандарт хэмжээтэй шулуун 19%-иас ихгүй чийгтэй зүсмэл банзыг давхарлаж хийсэн нийлмэл дам нуруу байна. Нийлмэл дам нурууны тэнхлэг хоорондын зай 500-600мм байхаар төлөвлөв. 2/38х185/ банзыг хооронд нь хадаж бэхлэхдээ тэдгээрийг нэг элемент мэт ажиллах нөхцөлийг хангасан байх шаардлагатай. Шалны хучилтанд Зоргодсон хавтан OSB15.0-г хэрэглэнэ. Дэвсгэрийг хавтан хоорондын зай 1мм-ээс багагүй завсартай угсарна. Шалны хучилтанд хэрэглэх хадаас нь зэврэлтэнд тэсвэртэй хадаас байна. Дам нуруу хоорондын зайнд R-30 маркийн эрдэс хөвөнгөөр зураг төслийн дагуу дулаална.

**Хана.** Уг барилгын гадна ханын бүтэц нь зурагт үзүүлсний дагуу стандарт MNS0831:2001-ийн шаардлагыг хангасан 700 кг/м<sup>3</sup> эзэлхүүн жинтэй 360 мм-н зузаан царууц шохойн гулдмайгаар өрж гадна талаас нь 12 см полистрол /MNS4629-98 марк 50 нягт 100 кг/м<sup>3</sup>-оор дулаалж, 12 см тоосгон өрлөгөөр хашиж өрж шавардлага хийнэ. Өргийн ажил гүйцэтгэхдээ өрөгт бүтээцийн норм дүрэм БНБД 51-02-05, БД51-101-05-г баримталбал зохино. Гадна ханын өндрийн 750 мм тутамд арматуран тор ба төмөр бэхлэгээг ханын торны зургийн дагуу байрлуулна. Хамар ханыг 75 маркийн ердийн улаан тоосгоор өрөх ба 3 м-с урт хамар ханыг хучилт ханатай бэхэлж тус тус өрж өгнө. Өрөгт цементэн зуурмаг хэрэглэх бөгөөд тоосгон ба блокон өргийн зуурмагийн марк 50, хамар ханын тоосгон өргийн зуурмагийн марк 25 байна. Өргийн зэрэг нь II бөгөөд нормаль барьцалдалт нь 1,8 кг/см<sup>2</sup>>R>1.2 кг-см<sup>2</sup> байна.

**Хучилт.** Хучилтыг угсармал ба цутгамал төмөр бетоноор төлөвлөв. Хучилтын түвшинд төмөр бетон бүс цутгана. Угсармал дугуй нүхтэй хавтанг жигд тараагдсан 100 маркийн зуурмаг дээр хавтангийн доод талыг тэгш байхаар тавина. Цутгамал хучилт ба төмөр бетон бүснийг AI, AIII ангийн арматураар арматурлаж, В15, В12,5 ангийн бетоноор тус тус цутгана. Цутгамал хучилтыг цутгамал төмөр бетон бүстэй хамт цутгаж хийнэ. Цутгамал хучилтанд гарах халаалт салхивч, цэвэр бохир усны хоолой, цахилгаан, холбооны утас гарах нүхнүүдийг гаргаж цутгах шаардлагатай. Бетон цутгалтын ажлыг гүйцэтгэхдээ "Цутгамал бетон, төмөр бетон бүтээц"-ийн угсралтын БНБД 52-03-05, БНБД 3,03,02-90-ийг нарийн баримталбал зохино. Хэв хашмал нь бат бэх, тогтвортой нөхцөлөөр хангагдсан байх шаардлагатай. Бетоны бат бэх 70%-даа хүрэхээс өмнө буюу 28 хоноогоос өмнө хэв хашмалыг задлаж авч болохгүй. Бетон зурмагаас холбогдох журмын дагуу дээж авч төслийн төлөвлөлтийн марканд хүрч байгаа эсэхийг тодорхойлуулах хэрэгтэй.

**Ялуу.** Гадна, дотор хананд гарах цонх, хаалганы нүх ба хамар хананд гарах нүхнүүд дээр угсармал төмөр бетон ялуу тавина. Ялууны суулт нь 1,5 м хүртэлх нүхэн дээр 25 см-с багагүй дэрлүүлж суулгана. Угсармал ялууг жигд тараасан 100 маркийн зуурмаг дээр тавьж угсарна.

**Шат.** Шатны гишгүүр, талбайг модоор хийхээр төлөвлөв.

**Хаяавч.** Барилгын эргэн тойронд 100 см өргөнтэй бетонон хаяавчийг барилгаас гадагш налуутай /l=0.02/ хийж өгнө.

Анхаар: 1. Барилга угсралтын ажлыг дулааны улиралд гүйцэтгэхээр зураг төсөлд тусгав. Хэрэв хүйтний улиралд гүйцэтгэх бол барилгын норм дүрэм БНБД III 02.01-90-н зохих заалтуудыг баримтлах хэрэгтэй.



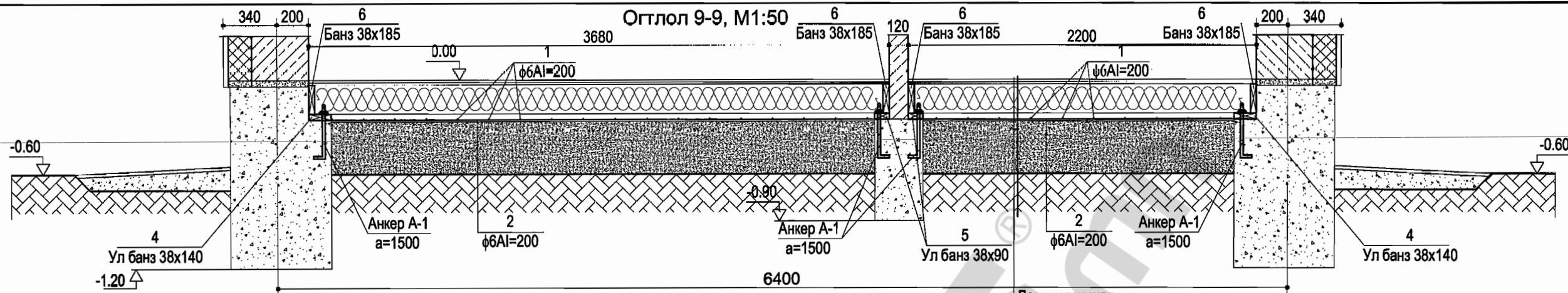
Инженер	Эрчим хүчний хэмнэлттэй нэг маягийн хувийн орон сууц. /Хөнгөн блокон ханатай хувилбар/		Зургийн жагсаалт, тайлбар бичиг	ББ		
	Ц.Цэрэндаваа	Ж.Шажинбат		МАСШТАБ	Үе шат	Хуудас
Гүйцэтгэсэн	Ц.Цэрэндаваа	Ж.Шажинбат	ЕГ шифр: ӨП-02/2011 ТГ шифр:	А.3	1	11
Шалгасан	Ж.Шажинбат	Ж.Шажинбат		2011 он		



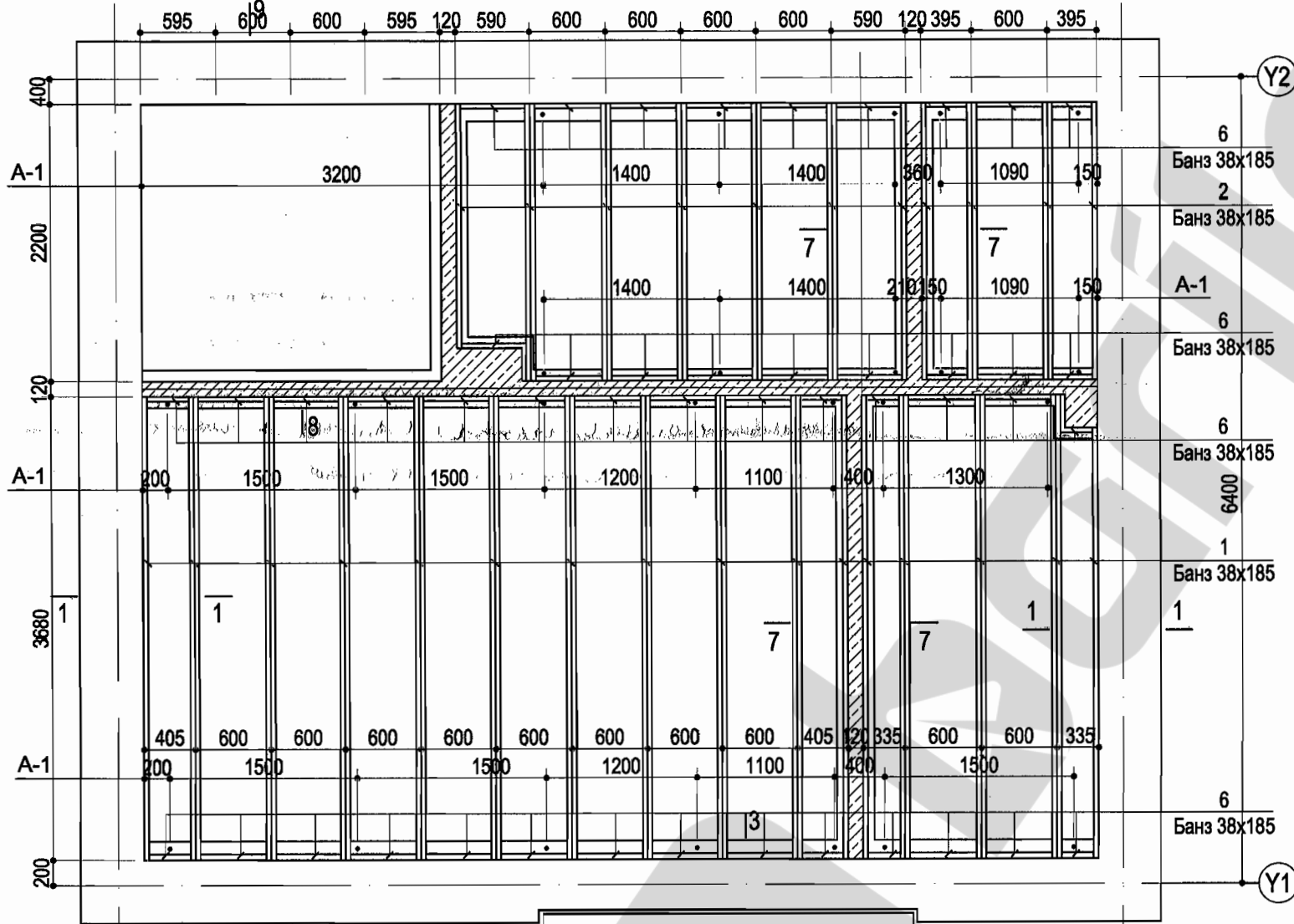
3Т19-167/09  
Өрнөлпроект ХХК







Дулаалгатай шалны модон дам нурууны байгуулалт М1:100



- Ламинатан шал
- Зөөлөвч
- Зорогдсон хавтан YSB 1,5 см
- Эрдэс хөвөн дулаалга R30 б=18 см
- Чийг тусгаарлагч 1 үе
- Арматуртай бетон бэлт. б=5 см
- Нягтруулсан хөрс  $\gamma = 1.7 \text{ г/см}^3$

Марк позиц	Тэмдэглэгээ	Нэр	Тоо шир	Нэгж жин кг	Тайлбар
		Шалны модон каркас		1.37м3	
1	MNS 391	Канад банз 38x185x3660	30	0.026м3	
2	"-	Канад банз 38x185x2180	20	0.0153м3	
3	"-	Канад банз 38x185x1620	5	0.0114м3	
4	"-	Канад ул банз 38x140x7600	2	0.04м3	
5	"-	Канад ул банз 38x90x7600	2	0.026м3	
6	"-	Канад банз 38x185x524	24	0.0037м3	
		Шалны дэвсгэр хавтан			
	Гост30244-94	Канад зорогдсон хавтан OSB б=15.1		44.06м2	
		Бетон бэлтгэлийн арматур		102.1	
7	D6AI ГОСТ 5781-82 L=5400		40	1.2	
8	D6AI ГОСТ 5781-82 L=7600		32	1.69	
		Бетон анги В7,5			V=2.13м3

Тайлбар

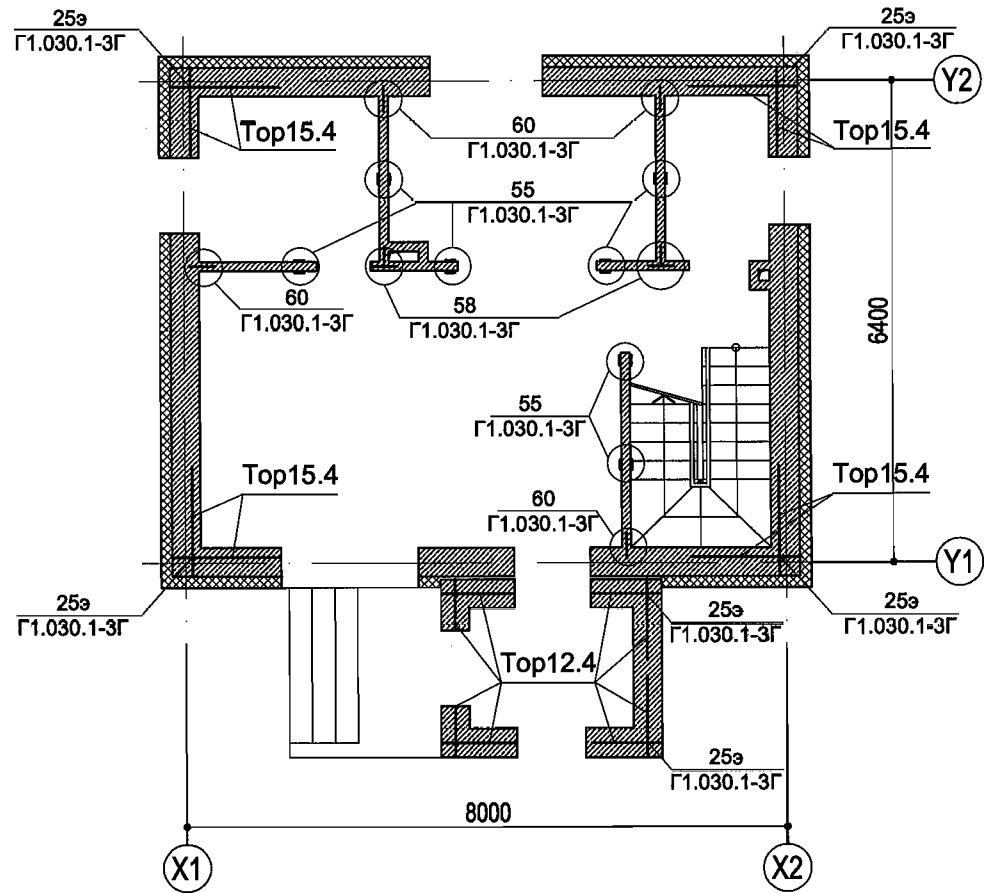
- 1, Шалны модон дам нурууг Канадын банзаар хийнэ. Модон материал 19%-иас ихгүй чийгтэй зүсмэл банзыг хэрэглэнэ. Банзыг хооронд нь хадаж бэхлэхдээ тэдгээрийг нэг элемент мэт ажиллах нөхцөлийг хангасан байх шаардлагатай.
2. Энэ хуудсыг хуудас ББ-2-той хамт үзнэ.



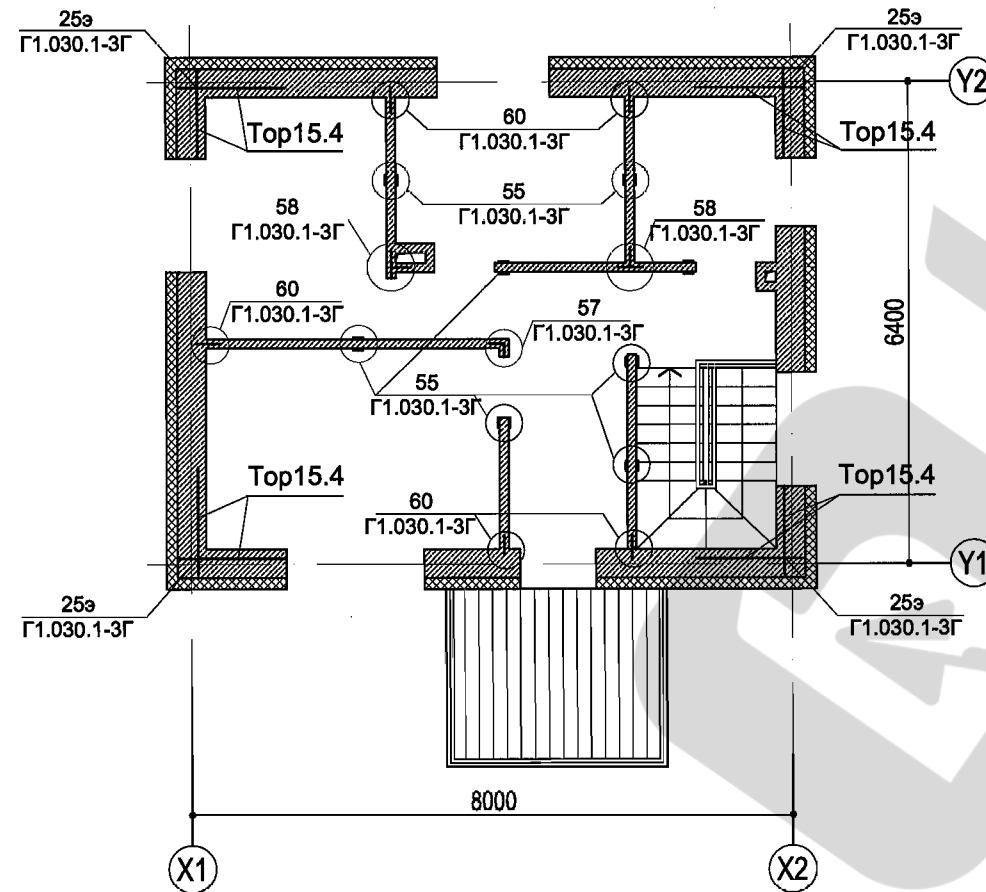
<p>"Эрнелпроект" ХХК 70111156 3Т19-167/09</p>	Эрчим хүчний хэмнэлттэй нэг маягийн хувийн орон сууц. /Хөнгөн блокон ханатай хувилбар/			ББ			
	Инженер	Ц.Цэрэндаваа		Дулаалгатай шалны модон дам нурууны байгуулалт, огтлол 9-9, түүвэр		Масштаб 1:100	
	Гүйцэтгэсэн	Ц.Цэрэндаваа		Үе шат	Хуудас	Бүх хуудас	
	Шалгасан	Ж. Шажинбат		ЕГ шифр: ӨП-03/2011		А.3	3
		ТГ шифр:		2011 он			



Нэгдүгээр давхрын ханын арматурлалт.

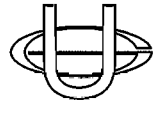
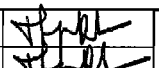
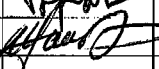


Хоёрдугаар давхрын ханын арматурлалт.

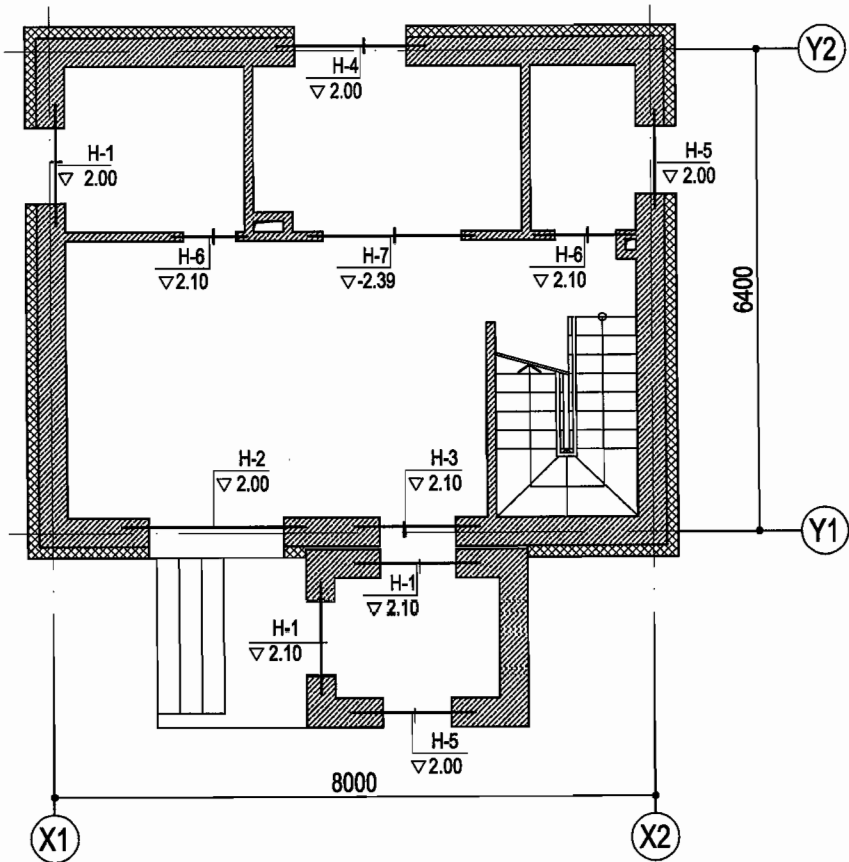


Марк позиц	Тэмдэглэгээ	Нэр	Тоо шир	Нэгж жин кг	Тайлбар
		1-р давхар ханын арматурлалт		83.55	
	Г1.030.1-3Г дэв. 1	Хэсэглэл 25э, 55, 57, 58, 60			
T12.4	Г1.030.1-3Г Д1.04.100 Б3	T12.4	24	0.88	
T15.4	Г1.030.1-3Г Д1.04.100-03	T15.4	24	1.17	
T7.1	Г1.030.1-3Г Д1.08.100 Б3	T7.1	12	0.24	
T.1	Г1.030.1-3Г Д1.08.100-01	T-1	45 пм	0.33	
ТБ-1	Г1.030.1-3Г Д1.03.100	ТБ-1	7	2.77	
		2-р давхар ханын арматурлалт		73.31	
	Г1.030.1-3Г дэв. 1	Хэсэглэл 25э, 55, 57, 58, 60			
T15.4	Г1.030.1-3Г Д1.04.100-03	T15.4	24	1.17	
T7.1	Г1.030.1-3Г Д1.08.100 Б3	T7.1	15	0.24	
T.1	Г1.030.1-3Г Д1.08.100-01	T-1	59 пм	0.33	
ТБ-1	Г1.030.1-3Г Д1.03.100	ТБ-1	8	2.77	

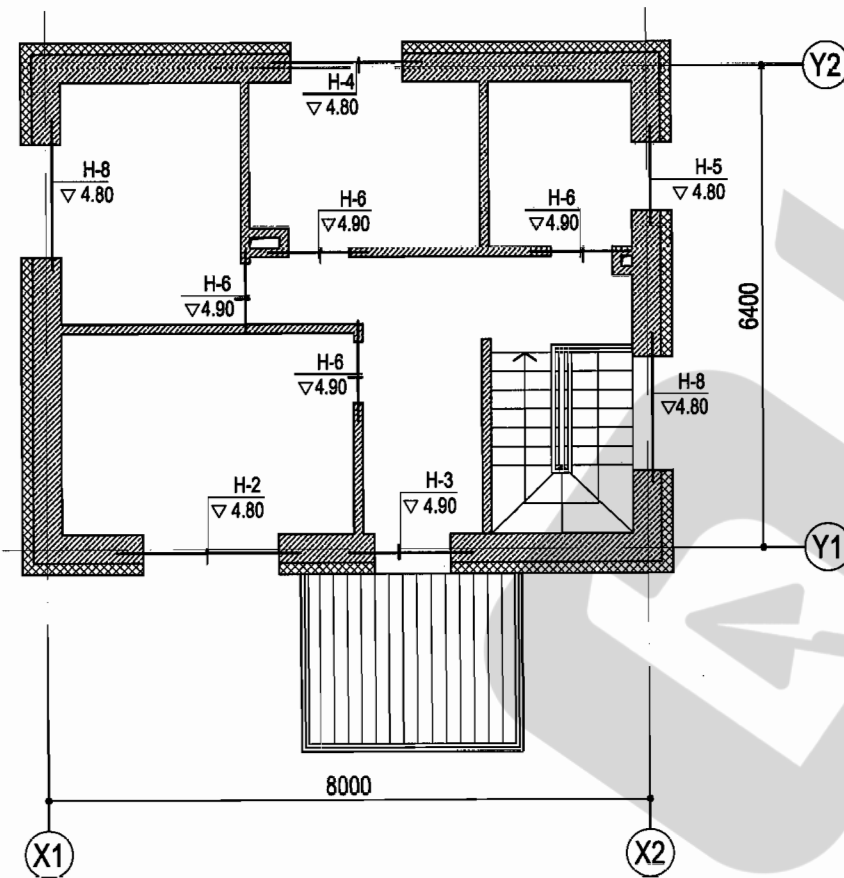


 "Өрнөлпроект" ХХК 70111156 3Т19-167/09	Эрчим хүчний хэмнэлттэй нэг маягийн хувийн орон сууц. /Хөнгөн блок ханатай хувилбар/			ББ		
	Инженер	Ц.Цэрэндаваа		1 ба 2-р давхрын ханын арматурлалын байгуулалт, түүвэр		
	Гүйцэтгэсэн	Ц.Цэрэндаваа		Масштаб 1:100		
	Шалгасан	Ж. Шажинбат		Үе шат А.3	Хуудас 4	Бүх хуудас 11
ТГ шифр: ЭП-03/2011			2011 он			

Нэгдүгээр давхрын ялууны байгуулалт.



Хоёрдугаар давхрын ялууны байгуулалт.



Ялууны тодорхойлолт

Марк позиц	Огтлолын бүдүүвч	Давхарт гарах нүхний тоо		Нийт нүхний тоо
		I	II	
H-1	ЗЯ15.12.14	3	-	-
H-2	ДЯ22.25.22 2Я22.12.14	1	1	-
H-3	ДЯ15.12.22 2Я15.12.14	1	1	-
H-4	ДЯ18.12.22 2Я18.12.14	1	1	-
H-5	ЗЯ12.12.8	2	1	-
H-6	Я12.12.8	2	4	-
H-7	Я22.12.14	1	-	-
H-8	ЗЯ18.12.14	-	2	-

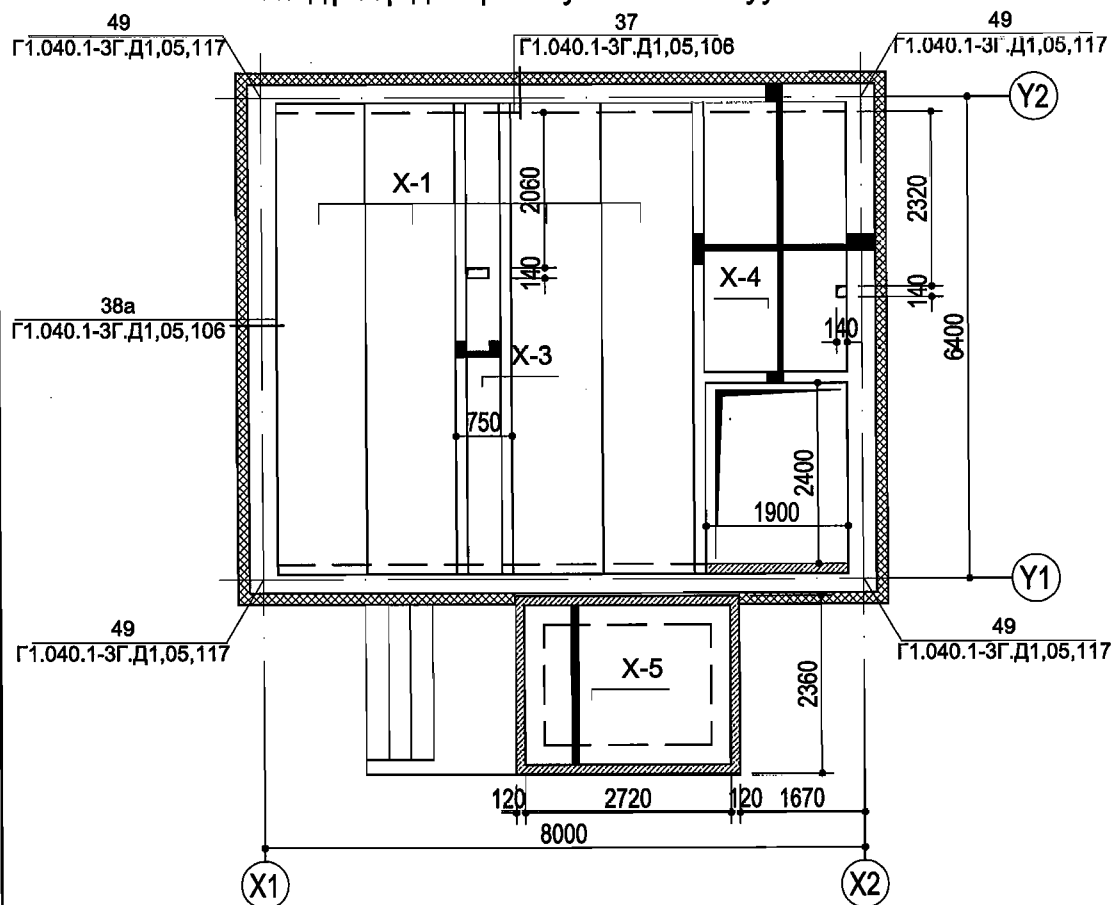
Ялууны нэгдсэн түүвэр

Марк позиц	Тэмдэглэгээ	Нэр	Тоо шир	Нэгж жин кг	Тайлбар
Даацын бус ялуу					
Я12.12.8	В1-038-1. дэв.1	Я12.12.8	15	28.0	
Я15.12.14	"-	Я15.12.14	13	63.0	
Я18.12.14	"-	Я18.12.14	10	75.0	
Я22.12.14	"-	Я22.12.14	3	95.0	
Даацын ялуу					
ДЯ15.12.22	В1-038-1. дэв.1	ДЯ15.12.22	2	100.0	
ДЯ18.12.22	"-	ДЯ18.12.22	2	120.0	
ДЯ22.25.22	"-	ДЯ22.25.22	1	310.0	

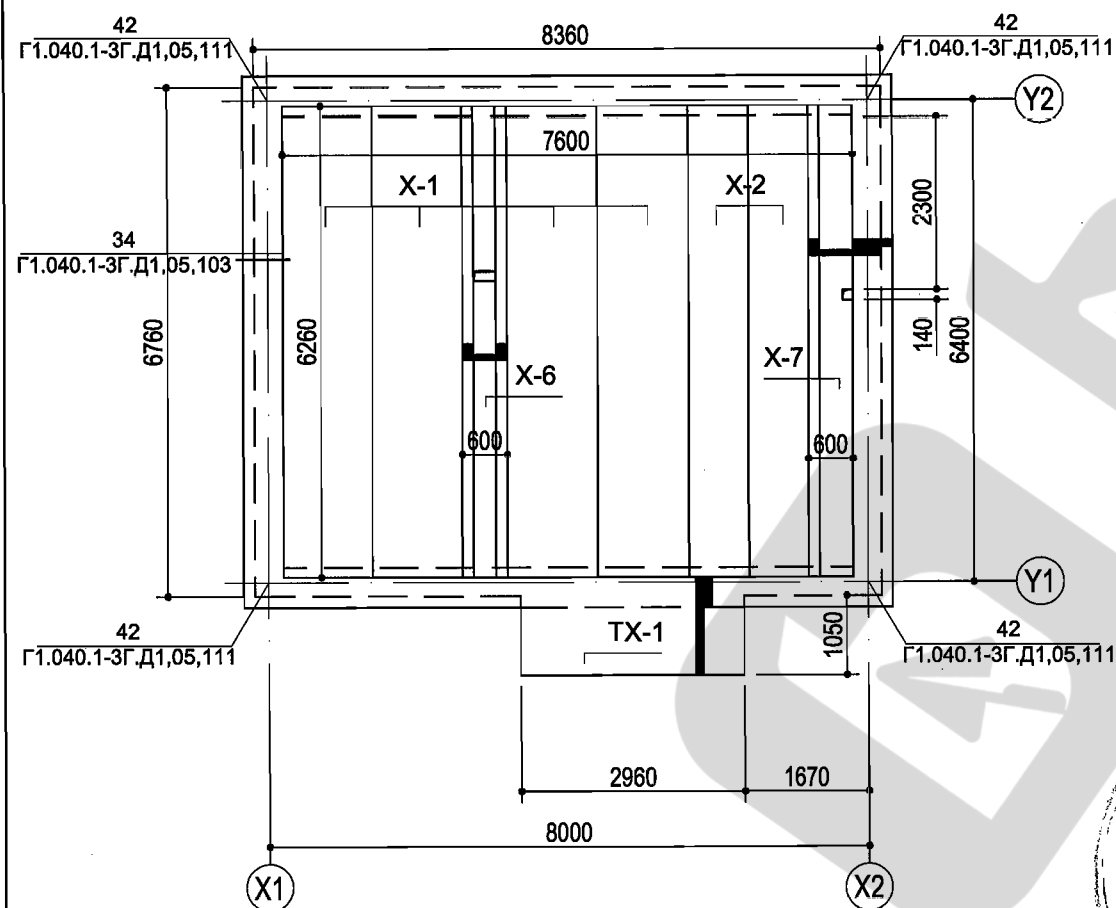


<p>"Өрнөлпроект" ХХК 70111156 3Т19-167/09</p>	Эрчим хүчний хэмнэлттэй нэг маягийн хувийн орон сууц. /Хөнгөн блок ханатай хувилбар/			ББ				
	Инженер	Ц.Цэрэндаваа		1 ба 2-р давхрын ялууны байгуулалт, түүвэр				
	Гүйцэтгэсэн	Ц.Цэрэндаваа						
	Шалгасан	Ж. Шажинбат		Масштаб 1:100 Үе шат Хуудас Бүх.хуудас				
			ЕГ шифр: ӨП-03/2011			A.3	5	11
			ТГ шифр:			2011 он		

Нэгдүгээр давхрын хучилны байгуулалт.



Хоёрдугаар давхрын хучилтны байгуулалт.



Марк позиц	Тэмдэглэгээ	Нэр	Давхарын тоо		Нэгж жин кг	Тайлбар
			1-р	2-р		
Угсармал нүхтэй хавтан						
X-1	В1.141-1. дэв.1	ГХНХ63-12	4	4	2200.0	
X-2	"-	ГХНХ63-8		2	1510	
Цутгамал хавтан						
X-3	ББ-7-д үз.	ЦХ63-7 бетон анги В15	1		112.04	V= 0.78 м3
X-4	ББ-9-д үз.	ЦХ-1 бетон анги В15	1		226.22	V= 1.13м3
X-5	ББ-7-д үз.	ЦХ-2 бетон анги В15	1		41.15	V= 0.58м3
X-6	ББ-9-д үз.	ЦХ63-6 бетон анги В15		1	111.88	V= 0.56м3
X-7	"-	ЦХ63-6а бетон анги В15		1	66.34	V= 0.43 м3
Тагтны цутгамал хавтан						
ТХ-1	ББ-72-д үз.	ТХ-1 бетон анги В15		1	41.0	V= 0.37 м3
Төмөр бетон бүс						
					454.73	
Хэсэглэл 34, 37, 38а, 42, 49			202.92	251.81		V= 4.6 м3
1	Г1,040,1-3Г,Д1,10,110	D10AI ГОСТ5781-82* L=60240	4	4	37.35	
3	Г1,040,1-3Г,Д1,10,112	D6AI ГОСТ5781-82* L=670		48	0.26	
5	Г1,040,1-3Г,Д1,10,114	D6AIII ГОСТ5781-82* L=30240		1	6.71	
8	Г1,040,1-3Г,Д1,10,117	D8AIII ГОСТ5781-82* L=475		150	0.19	
9	Г1,040,1-3Г,Д1,10,118	D6AI ГОСТ5781-82* L=1190	50	50	0.26	
11	Г1,040,1-3Г,Д1,10,120	D6AI ГОСТ5781-82* L=950	60	60	0.21	
14	Г1,040,1-3Г,Д1,10,123	D10AI ГОСТ5781-82* L=2860	8	8	1.76	
15	Г1,040,1-3Г,Д1,10,124	D10AI ГОСТ5781-82* L=2315	8	8	1.43	
15	Г1,040,1-3Г,Д1,10,130	D8AI ГОСТ5781-82* L=380	16	24	0.15	
Материал бетон В12.5			V= 2.0м3	V= 2.6 м3		

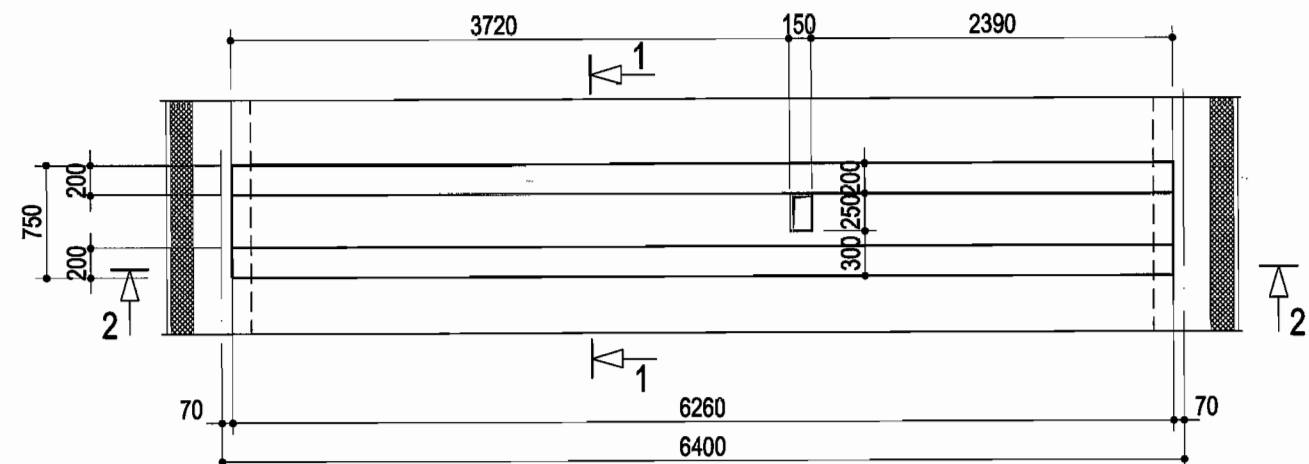
Тайлбар

- Угсармал хавтангийн завсар уулзварыг 200 маркийн зуурмагаар чигжиж өгнө.
- Цутгамал хучилтыг хуудас ББ-7, ББ-8, ББ-9-д тус тус үзнэ.

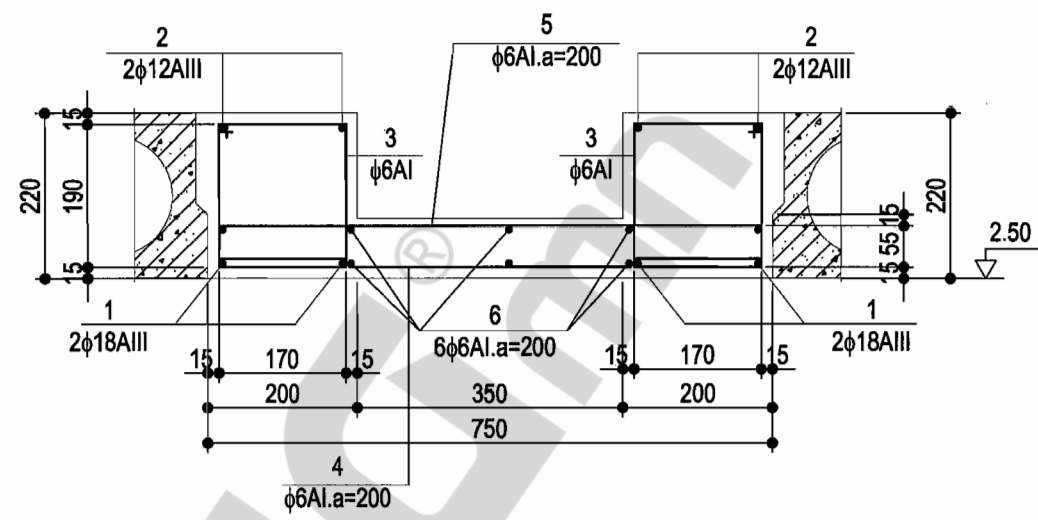


Эрчим хүчний хэмнэлттэй нэг маягийн хувийн орон сууц. /Хөнгөн блокон ханатай хувилбар/				ББ		
Инженер Гүйцэтгэсэн Шалгасан	Ц.Цэрэндаваа	1 ба 2-р давхрын хучилт, төмөр бетон бүсний байгуулалт, түүвэр	Масштаб 1:100			
	Ц.Цэрэндаваа		Үе шат	Хуудас	Бүх хуудас	
Өрнөлпроект "ХХК" 70111156	Ж. Шажинбат	ЭГ шифр: ӨП-03/2011	А.3	6	11	
ЗТ19-167/09		ТГ шифр:	2011 он			

Цутгамал хучилт ЦХ63-7. М1:50

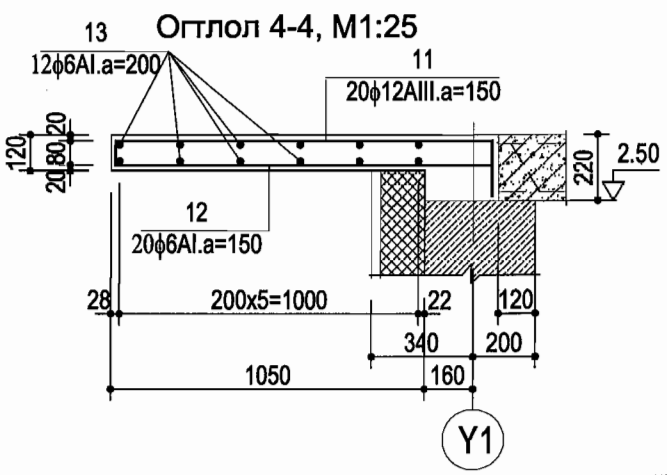


Огтлол 1-1, М1:10  
Section 1-1 scale 1:10

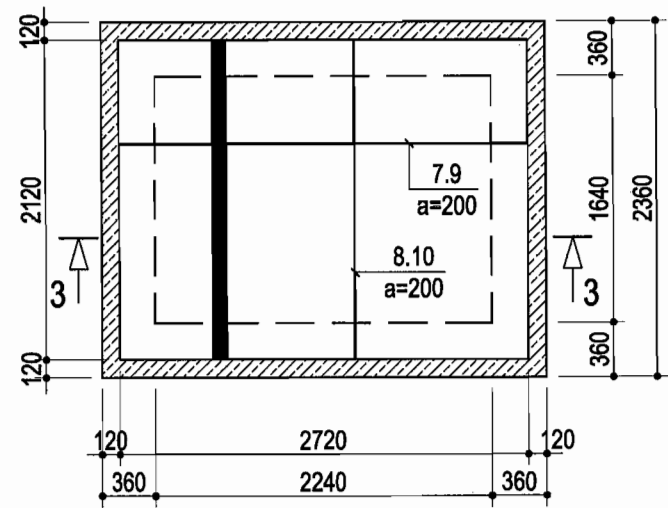


Позиц	Загвар
1	160   6400   160
3	240   170   270
4	50   30   400   30   150
9	70   2090   70
10	70   2570   70
11	90   1260   200

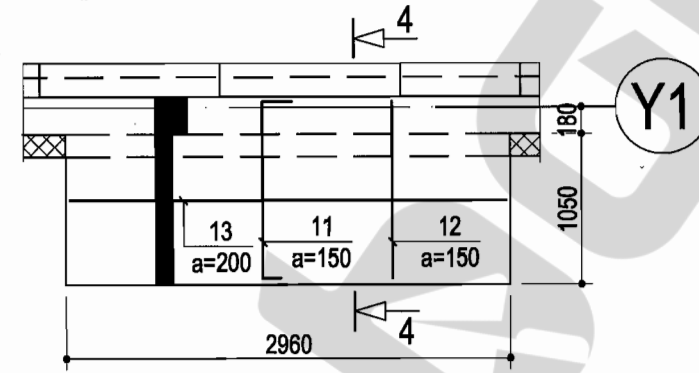
Огтлол 2-2, М1:25



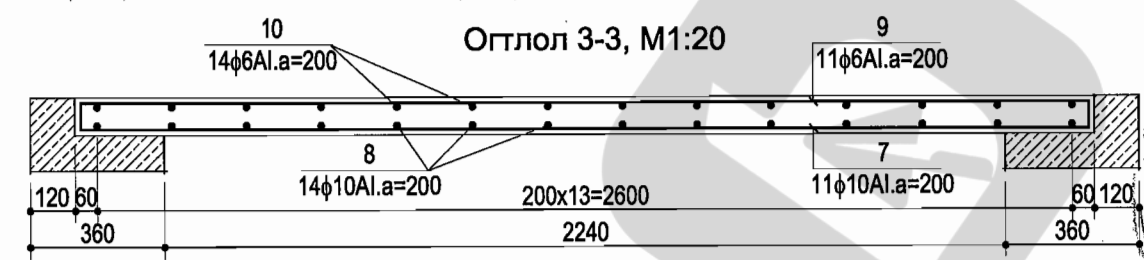
Цутгамал хучилт ЦХ-2. М1:50



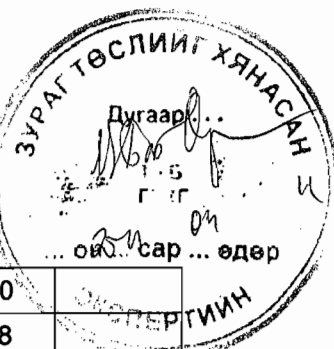
Цутгамал тагтны хавтан ТХ-1. М1:50



Огтлол 3-3, М1:20



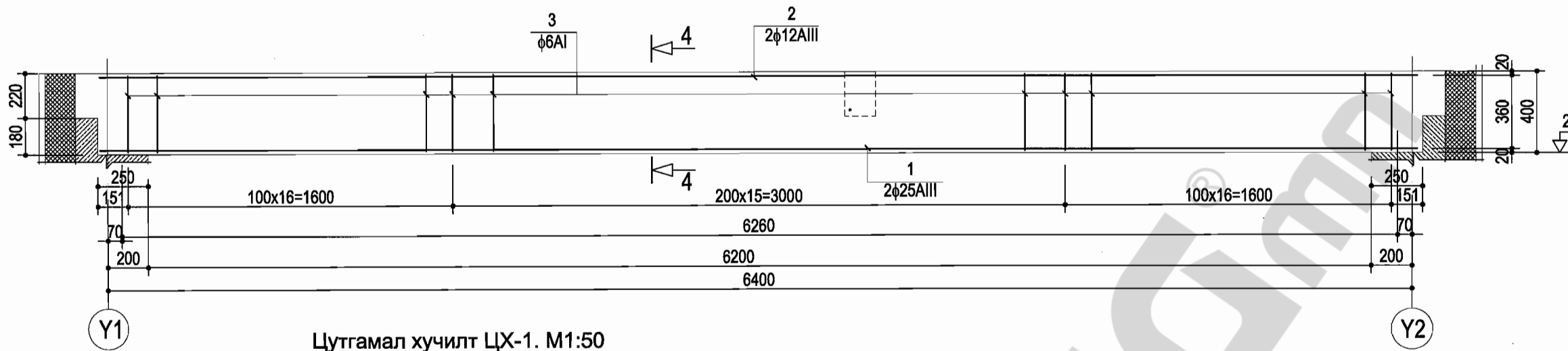
Марк позиц	Тэмдэглэгээ	Нэр	Тоо шир	Нэгж жин. кг	Тайлбар
		Цутгамал хучилт ЦХ63-7		112.04	
1		D18AIII ГОСТ 5781-82 L=6420	4	12.84	
2		D12AIII ГОСТ 5781-82 L=5830	4	5.18	
3		D6AI ГОСТ 5781-82 L=870	90	0.19	
4		D6AI ГОСТ 5781-82 L=940	33	0.21	
5		D6AI ГОСТ 5781-82 L=770	33	0.17	
6		D6AI ГОСТ 5781-82 L=5830	8	1.29	
		Бетон анги В15			V=0.78м3
		Цутгамал хучилт ЦХ-2		49.15	
7		D10AI ГОСТ 5781-82 L=2570	11	1.59	
8		D10AI ГОСТ 5781-82 L=2090	14	1.29	
9		D6AI ГОСТ 5781-82 L=2710	11	0.6	
10		D6AI ГОСТ 5781-82 L=2230	14	0.5	
		Бетон анги В15			V=0.58м3



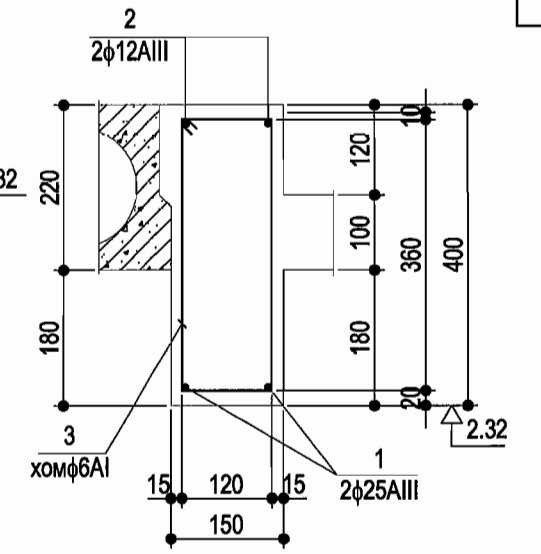
	Цутгамал тагтны хавтан ТХ-1	41.0		
11	D12AIII ГОСТ 5781-82 L=1550	20	1.38	
12	D6AI ГОСТ 5781-82 L=1260	20	0.28	
13	D6AI ГОСТ 5781-82 L=2930	12	0.65	
	Бетон анги В15			V=0.37м3

Эрчим хүчний хэмнэлттэй нэг маягийн хувийн орон сууц. /Хөнгөн блокон ханатай хувилбар/				ББ		
Инженер	Ц.Цэрэндаваа		Цутгамал хучилт ЦХ63-7, ЦХ-2, цутгамал тагтны хавтан ТХ-1, түүвэр	Масштаб 1:100		
Гүйцэтгэсэн	Ц.Цэрэндаваа			Үе шат	Хуудас	Бүх хуудас
Шалгасан	Ж. Шажинбат		ЕГ шифр: ӨП-03/2011	А.3	7	11
			ТГ шифр:	2011 он		

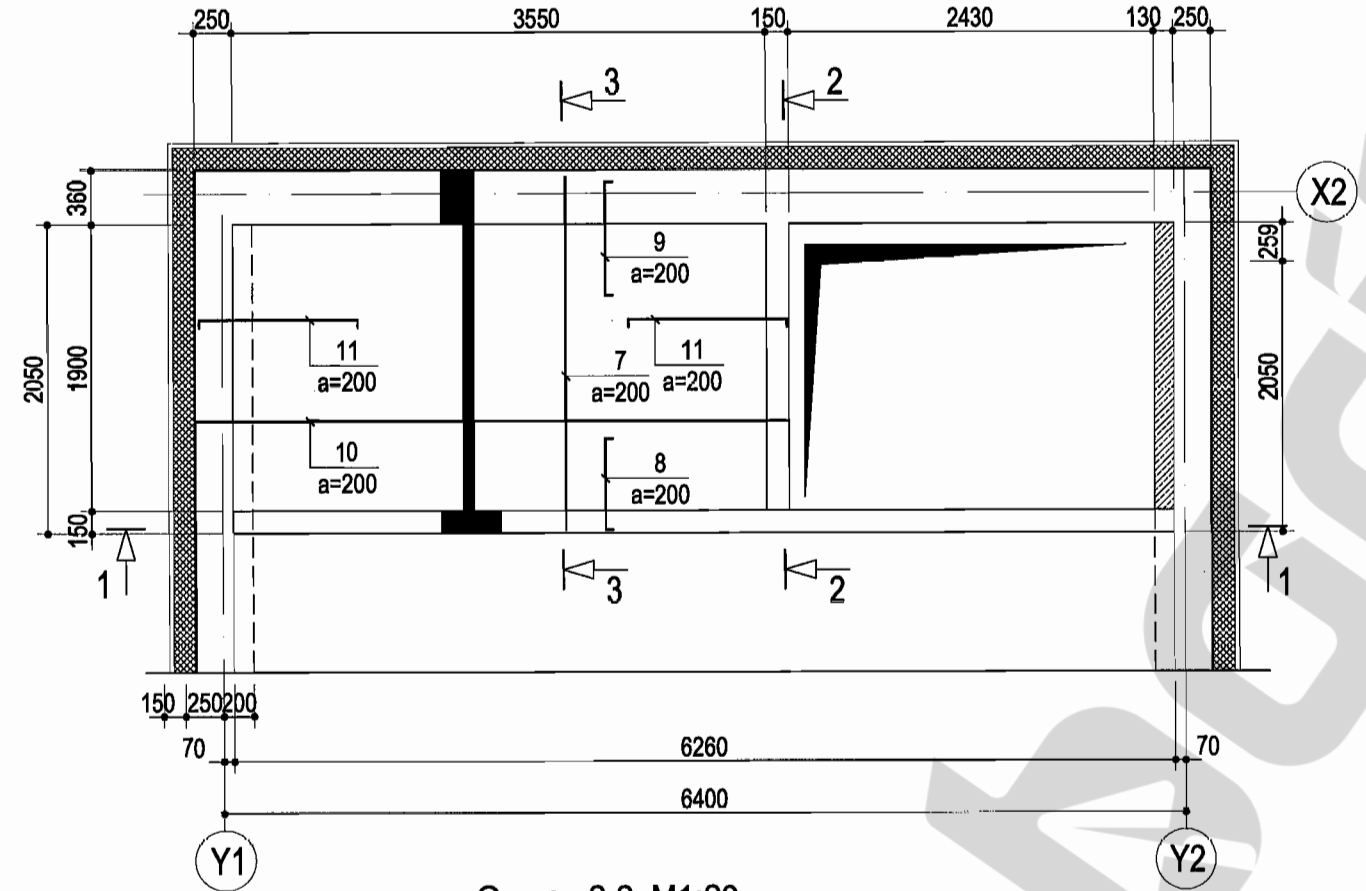
Огтлол 1-1, М1:25



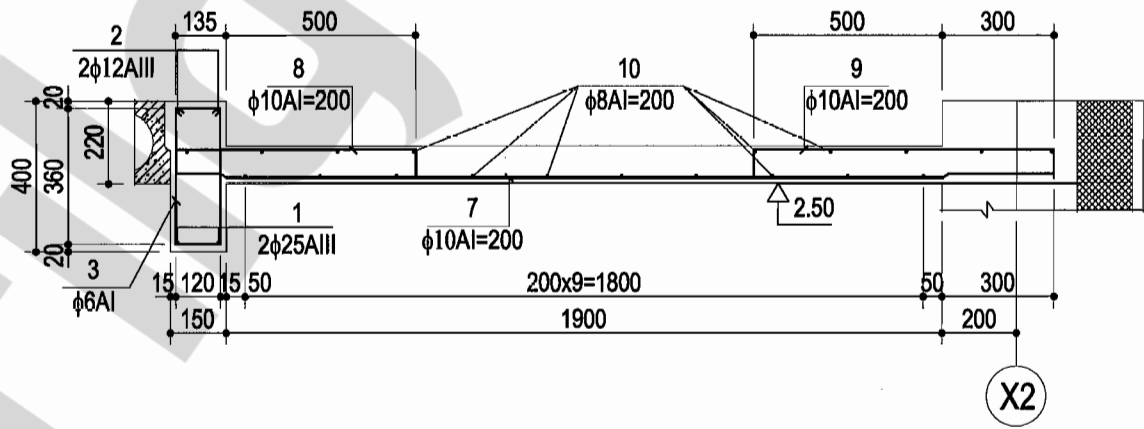
Огтлол 4-4, М1:10



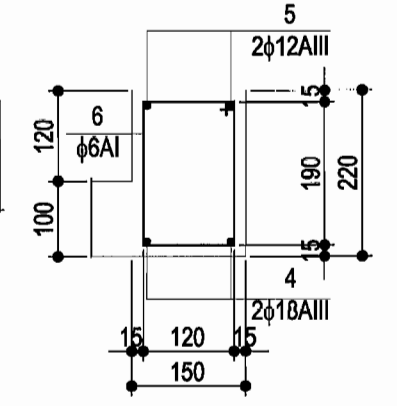
Цутгамал хучилт ЦХ-1. М1:50



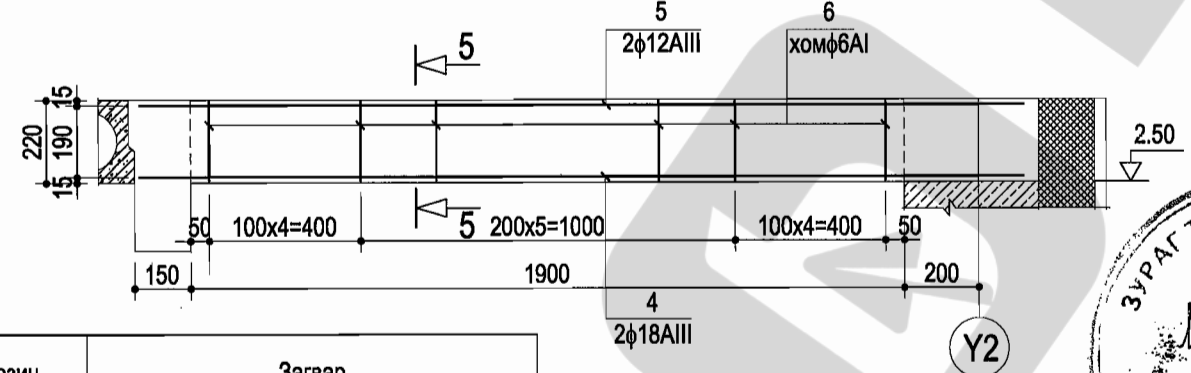
Огтлол 3-3, М1:10



Огтлол 5-5, М1:10



Огтлол 2-2, М1:20



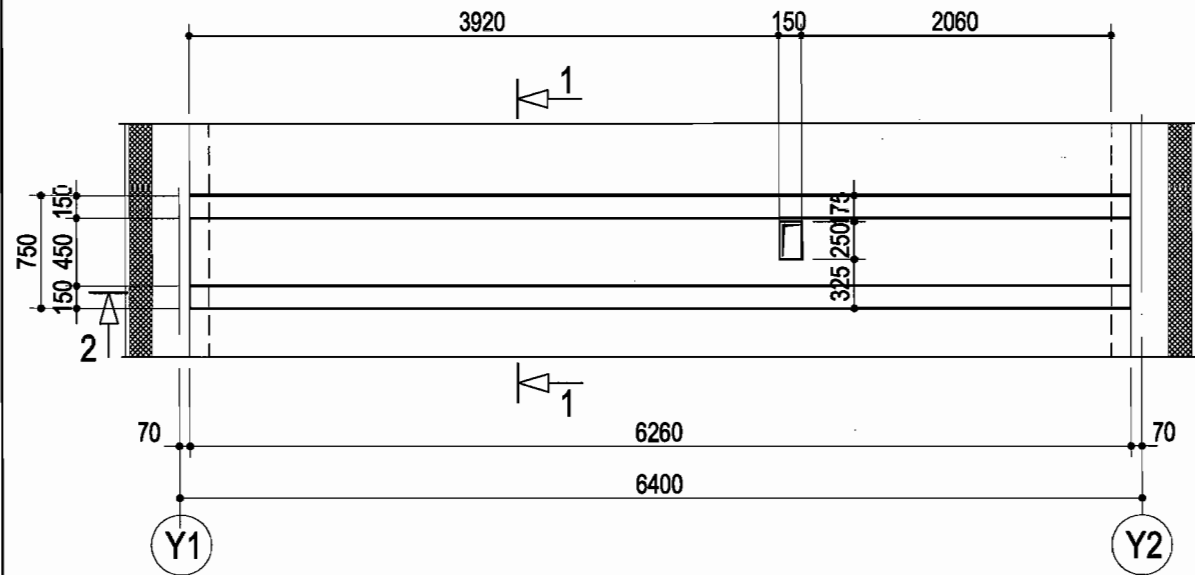
Марк позик	Тэмдэглэгээ	Нэр	Тоо шир	Нэгж жин. кг	Тайлбар
		Цутгамал хучилт ЦХ-1		226.22	
1		D25AIII ГОСТ 5781-82 L=6470	2	24.84	
2		D12AIII ГОСТ 5781-82 L=6470	2	5.75	
3		D8AI ГОСТ 5781-82 L=1110	96	0.44	
4		D18AIII ГОСТ 5781-82 L=2360	2	4.72	
5		D12AIII ГОСТ 5781-82 L=2360	2	2.1	
6		D6AI ГОСТ 5781-82 L=770	14	0.17	
7		D10AI ГОСТ 5781-82 L=2340	18	1.44	
8		D10AI ГОСТ 5781-82 L=780	18	0.48	
9		D10AI ГОСТ 5781-82 L=940	18	0.58	
10		D8AI ГОСТ 5781-82 L=6470	19	2.56	
11		D10AI ГОСТ 5781-82 L=1190	18	0.73	
		Бетон анги В15			V=1.13м3



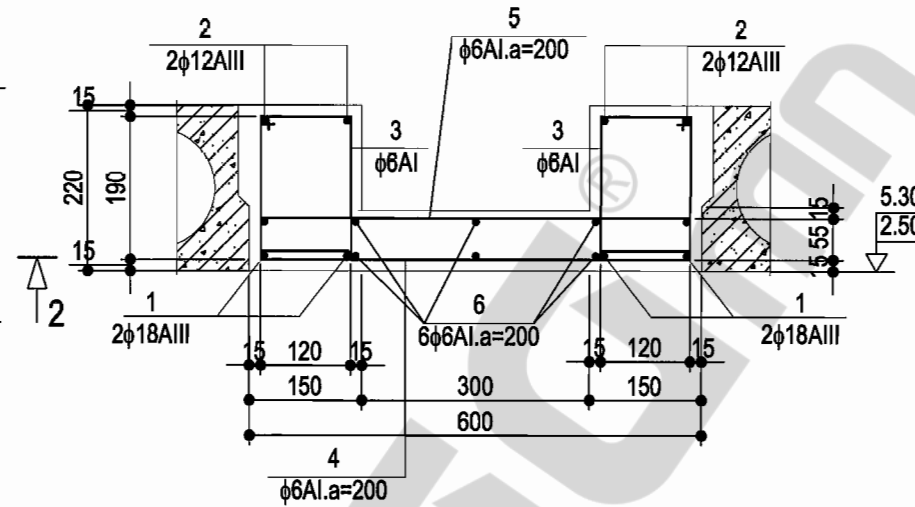
позиц	Загвар	7	8	9
3	200 360 430 120 200	70 120 1900 120 70	70 640 70	70 800 70
6	190 260 120			

Эрчим хүчний хэмнэлттэй нэг маягийн хувийн орон сууц. /Хөнгөн блокон ханатай хувилбар/			ББ			
Инженер Гүйцэтгэсэн Шалгасан	Ц.Цэрэндаваа	[Signature]	Цутгамал хучилт ЦХ-1, түүвэр			
	Ц.Цэрэндаваа		ЕГ шифр: ӨП-03/2011	ТГ шифр:		
"Өрнөлпроект"ХХК 70111156 3Т19-167/09	Ж. Шажинбат	[Signature]	Масштаб 1:100	Үе шат	Хуудас	Бүх хуудас
			А.3	8	11	2011 он

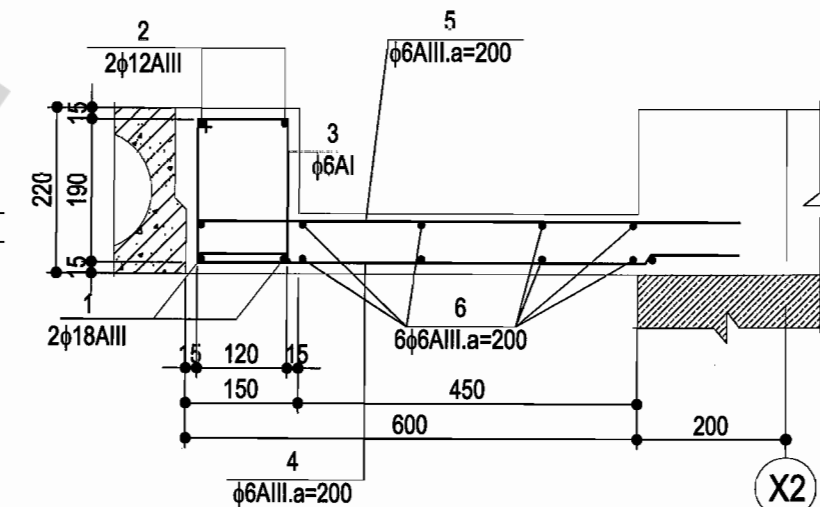
Цутгамал хучилт ЦХ63-6. М1:50



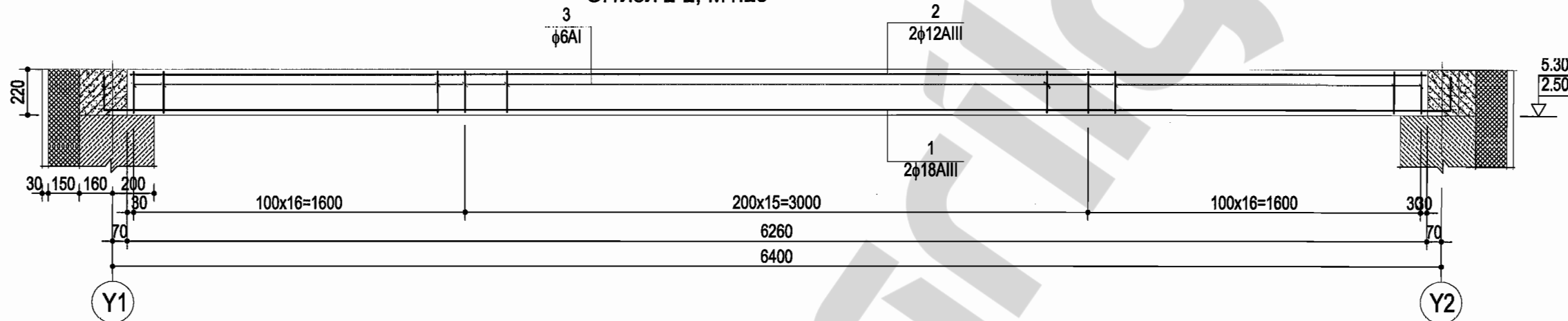
Огтлол 1-1, М1:10



Огтлол 3-3, М1:10

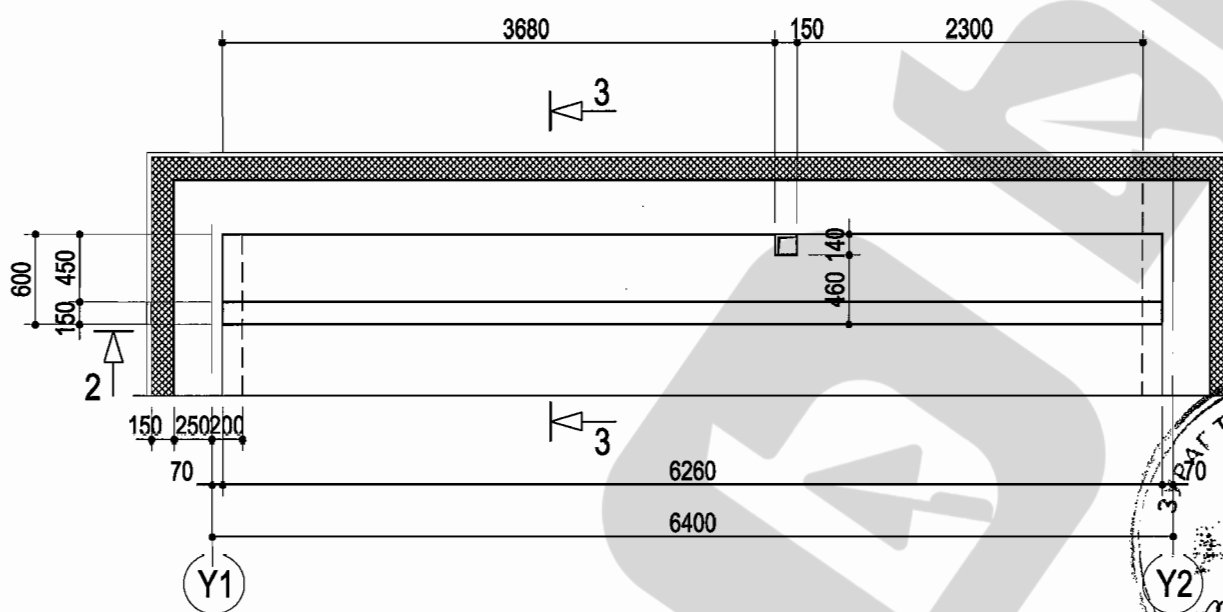


Огтлол 2-2, М1:25



позиц	Загвар
1	160   6500   160
3	190   270   120
4	50   30   300   30   50
5	50   570   50

Цутгамал хучилт ЦХ63-6а. М1:50



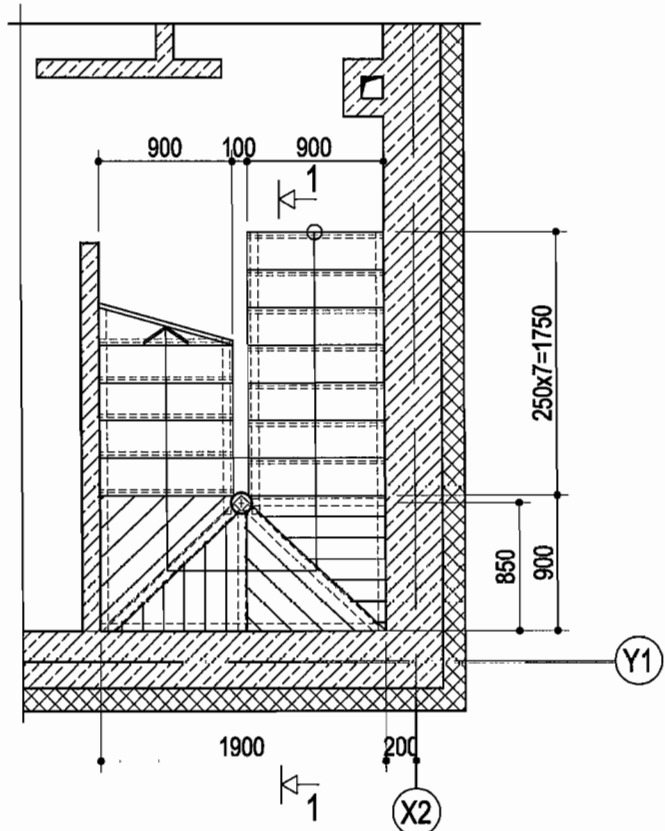
Марк позиц	Тэмдэглэгээ	Нэр	Тоо. шир	Нэгж жин. кг	Тайлбар
		Цутгамал хучилт ЦХ63-6		111.88	
1		D18AIII ГОСТ 5781-82 L=6820	4	13.64	
2		D12AIII ГОСТ 5781-82 L=6230	4	5.53	
3		D6AI ГОСТ 5781-82 L=770	96	0.15	
4		D6AI ГОСТ 5781-82 L=700	32	0.16	
5		D6AI ГОСТ 5781-82 L=670	32	0.15	
6		D6AI ГОСТ 5781-82 L=6230	8	1.36	
		Бетон анги В15			V=0.56м3
		Цутгамал хучилт ЦХ63-6а		66.34	
1		D18AIII ГОСТ 5781-82 L=6820	2	13.64	
2		D12AIII ГОСТ 5781-82 L=6230	2	5.53	
3		D6AI ГОСТ 5781-82 L=770	48	0.15	
4		D6AI ГОСТ 5781-82 L=700	32	0.16	



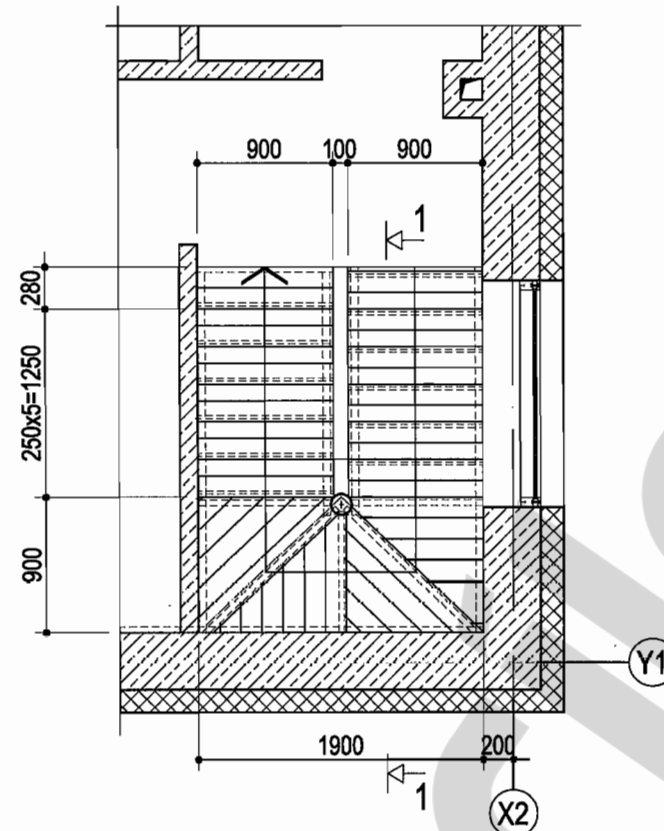
5	D6AI ГОСТ 5781-82 L=670	32	0.15	
6	D6AI ГОСТ 5781-82 L=6230	8	1.36	
	Бетон анги В15			V=0.43м3

Эрчим хүчний хэмнэлттэй нэг маягийн хувийн орон сууц. /Хөнгөн блокон ханатай хувилбар/				ББ		
Инженер Гүйцэтгэсэн Шалгасан	Ц.Цэрэндаваа	[Signature]	Цутгамал хучилт ЦХ63-6, ЦХ63-6а, түүвэр	Масштаб 1:100		
	Ц.Цэрэндаваа			Үе шат	Хуудас	Бүх хуудас
	Ж. Шажинбат			А.3	9	11
Өрнөлпроект"ХХК 70111156 3Т19-167/09			ЕГ шифр: ӨП-03/2011 ТГ шифр:	2011 он		

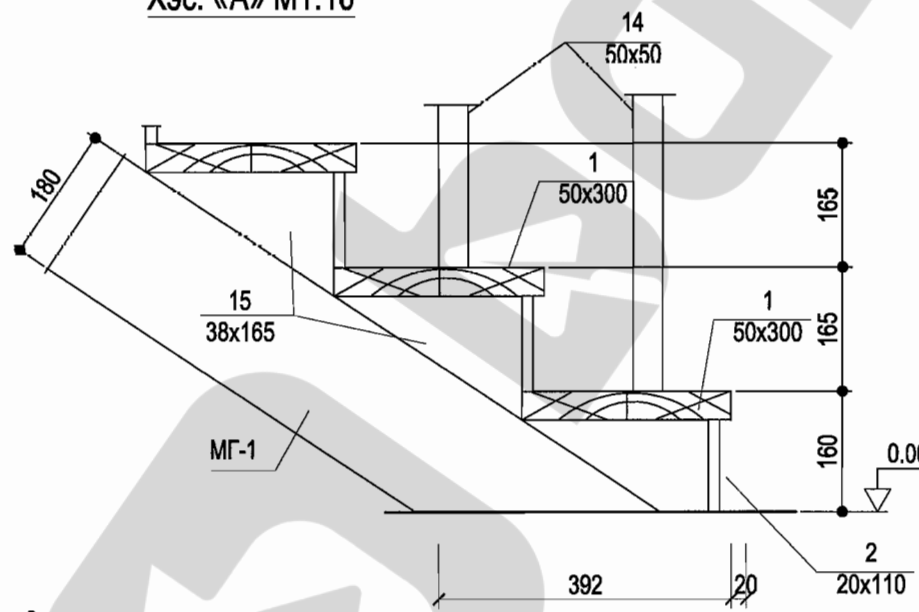
Шатны байгуулалт ±0.00 M1:50



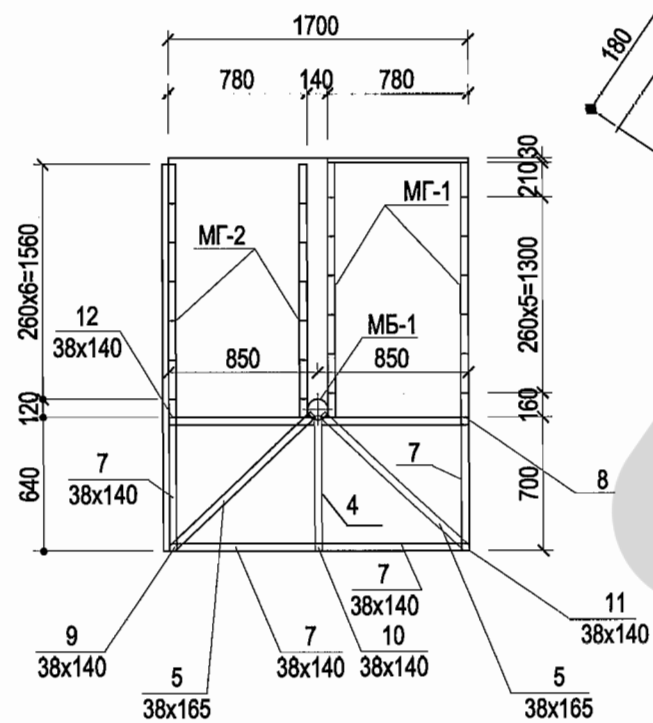
Шатны байгуулалт +2.80 M1:50



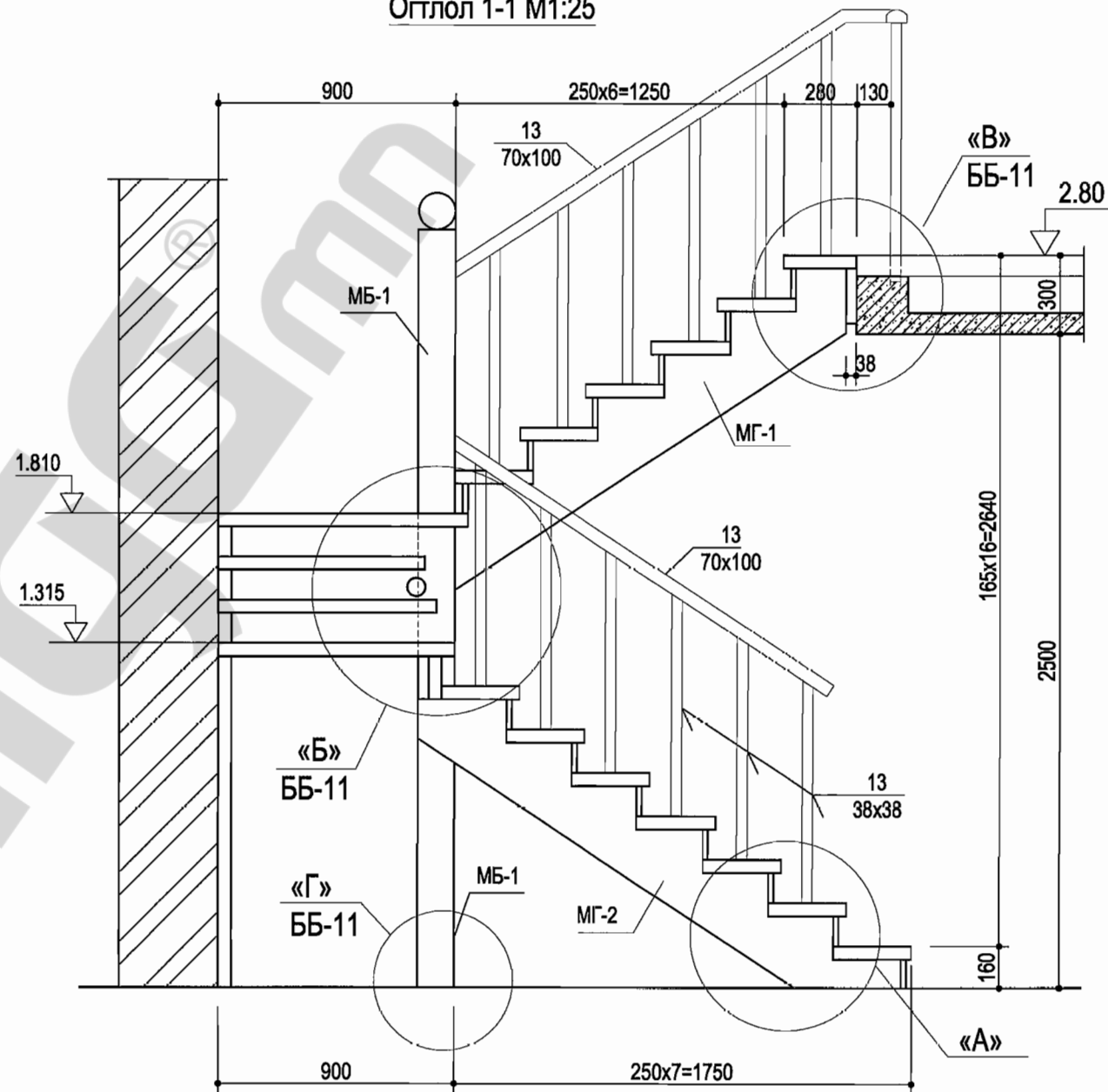
Хэс. «А» M1:10



Шатны яс модны байгуулалт M1:50



Огтлол 1-1 M1:25



Марк позиц	Тэмдэглэгээ	Нэр	Тоо шир	Нэгж ээл.м3	Тайлбар
		Модон шат		0.532	
		Модон шат	1	0.532	



Эрчим хүчний хэмнэлттэй нэг маягийн хувийн орон сууц. /Хөнгөн блокон ханатай хувилбар/				ББ		
Инженер Гүйцэтгэсэн Шалгасан	Ц.Цэрэндаваа	Модон шатны байгуулалт, огтлол 1-1, хэсэглэл "А", түүвэр	Масштаб 1:100			
	Ц.Цэрэндаваа		Үе шат	Хуудас	Бүх хуудас	
Ж. Шажинбат	Ж. Шажинбат	ЕГ шифр: ӨП-03/2011	А.3	10	11	
3Т19-167/09		ТГ шифр:	2011 он			

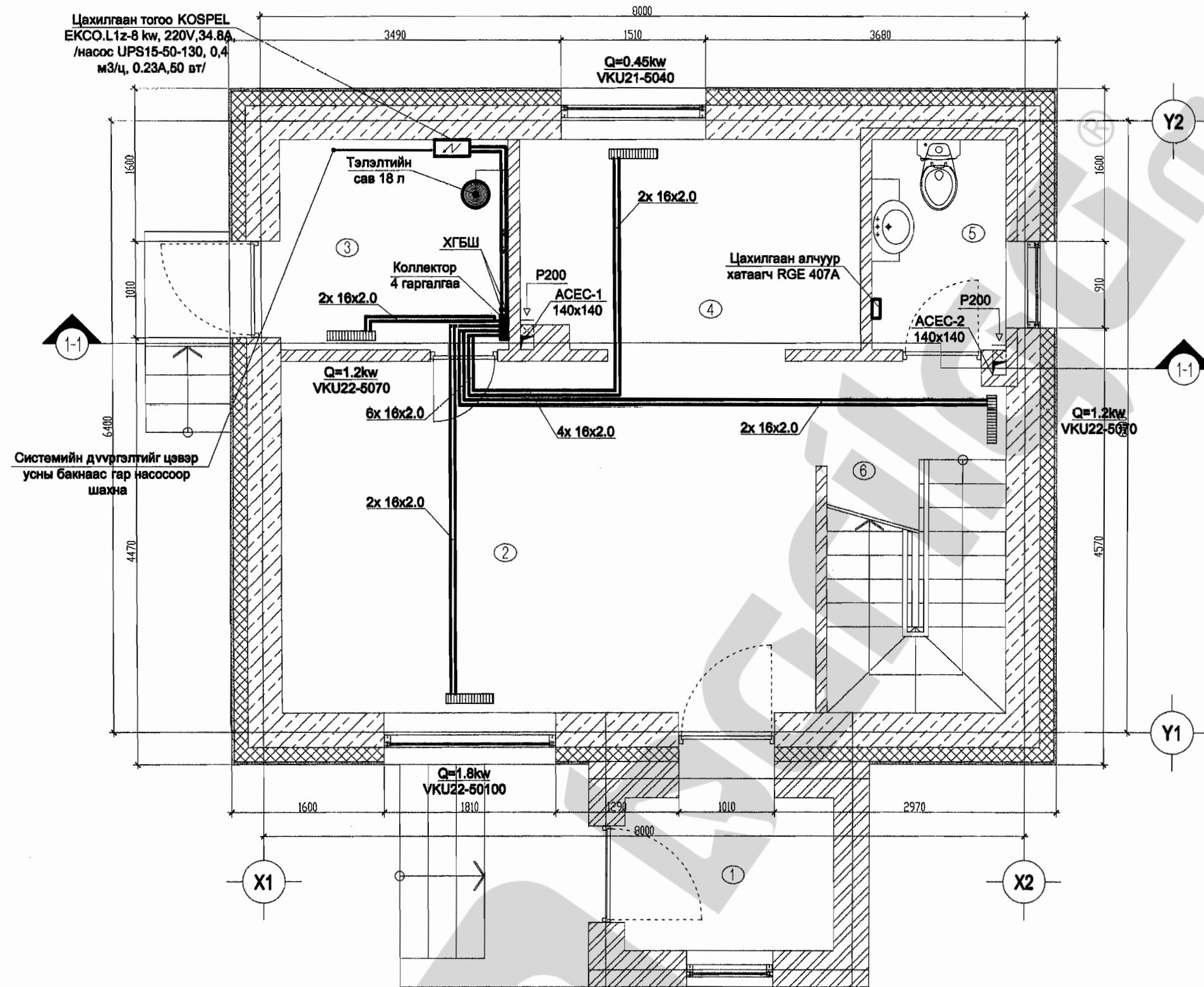








1-Р ДАВХРЫН ХАЛААЛТ, САЛХИВЧИЙН БАЙГУУЛАЛТ М1:50

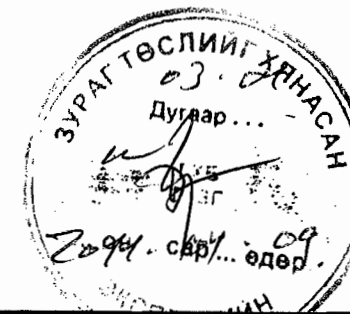


ӨРӨӨНИЙ ТОДОРХОЙЛОЛТ

Өрөөний нэр	tв °C	Талбай м2
1 Гонх	16°	3.52
2 Зочны өрөө	20°	20.53
3 Узелийн өрөө	16°	5.25
4 Гал тогоо	18°	7.74
5 Ариун цэврийн өрөө	18°	3.05
6 Шатны хонгил	18°	6.92

Тайлбар

1. Ариун цэврийн өрөөний дотор хана болон гадна ханын дотор талд уур ус тусгаарлагчыг 1 ve хийх шаардлагатай.



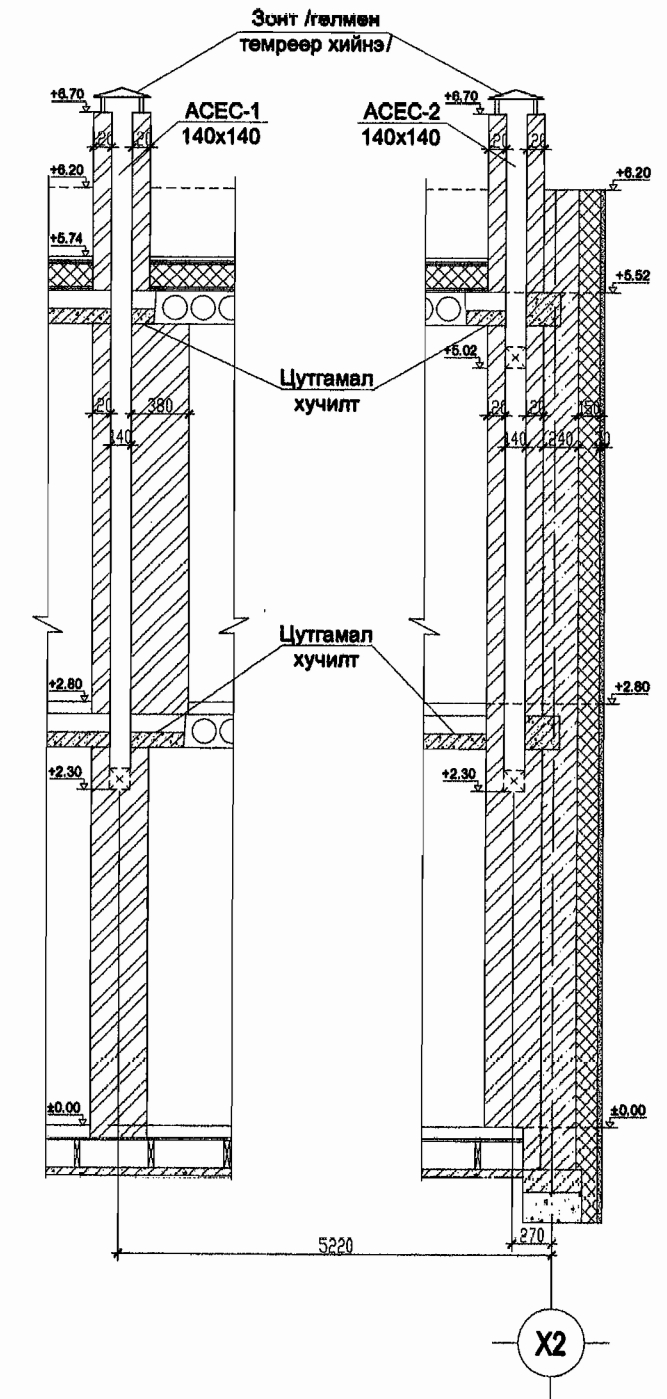
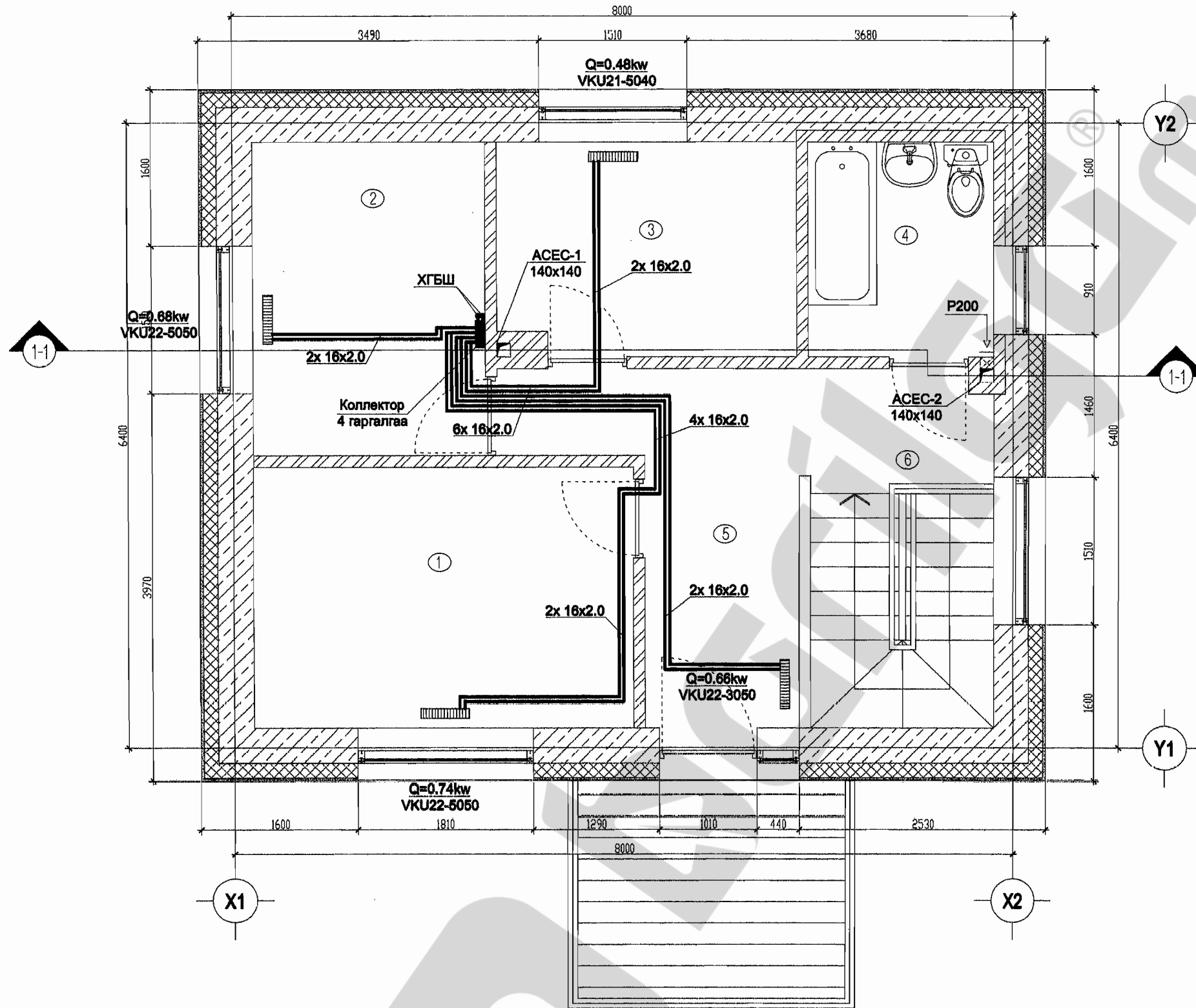
Зөвшөөрөлцсөн	
БА	Д.Цэвэлмаа
ББ	Ж.Шажинбат
ЦБУ	П.Чулуунцэцэг
ДГ, ХТ	.Цэрэнпил



Барилгын зург төсөл		"Эрчим хүчний хэмнэлттэй нэг маягийн хувийн орон сууц" 90м2, блокон ханатай, угсармал т/б хучилттай хувилбар /цахилгаан тогоотой/		XC	
Захирал	Ц.Энхболд	1-р давхрын халаалт, салхивчийн байгуулалт		Масштаб М 1:50	
Инженер	Ц.Энхболд			Үе шат	Хуудас Бүх хуудас
Гүйцэтгэсэн	Ц.Энхболд	ЕГ шифр: ӨП-04/2014		А3	2 4
"ТҮВШИНЖИН" ХХК		ТГ шифр: ТЖ-08/2014		Файл: EXXXOC90_blockHV	

2-Р ДАВХРЫН ХАЛААЛТ, САЛХИВЧИЙН БАЙГУУЛАЛТ М1:50

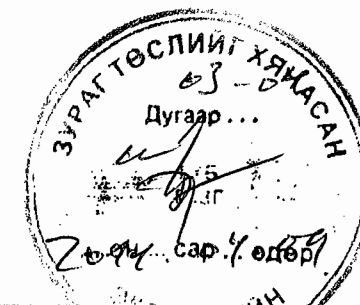
ОГТЛОЛ 1-1 М1:50



ӨРӨӨНИЙ ТОДОРХОЙЛОЛТ

Өрөөний нэр	тв °C	Талбай м2
1 Унтлагын өрөө	22°	10.41
2 Хvvхдийн өрөө	22°	7.67
3 Хvvхдийн өрөө	22°	6.61
4 Ариун цэврийн өрөө	25°	4.18
5 Хонгил	18°	7.08
6 Шатны хонгил	18°	6.92

Тайлбар  
1. Ариун цэврийн өрөөний дотор хана болон гадна ханын дотор талд уур ус тусгаарлагчыг 1 ve хийх шаардлагатай.



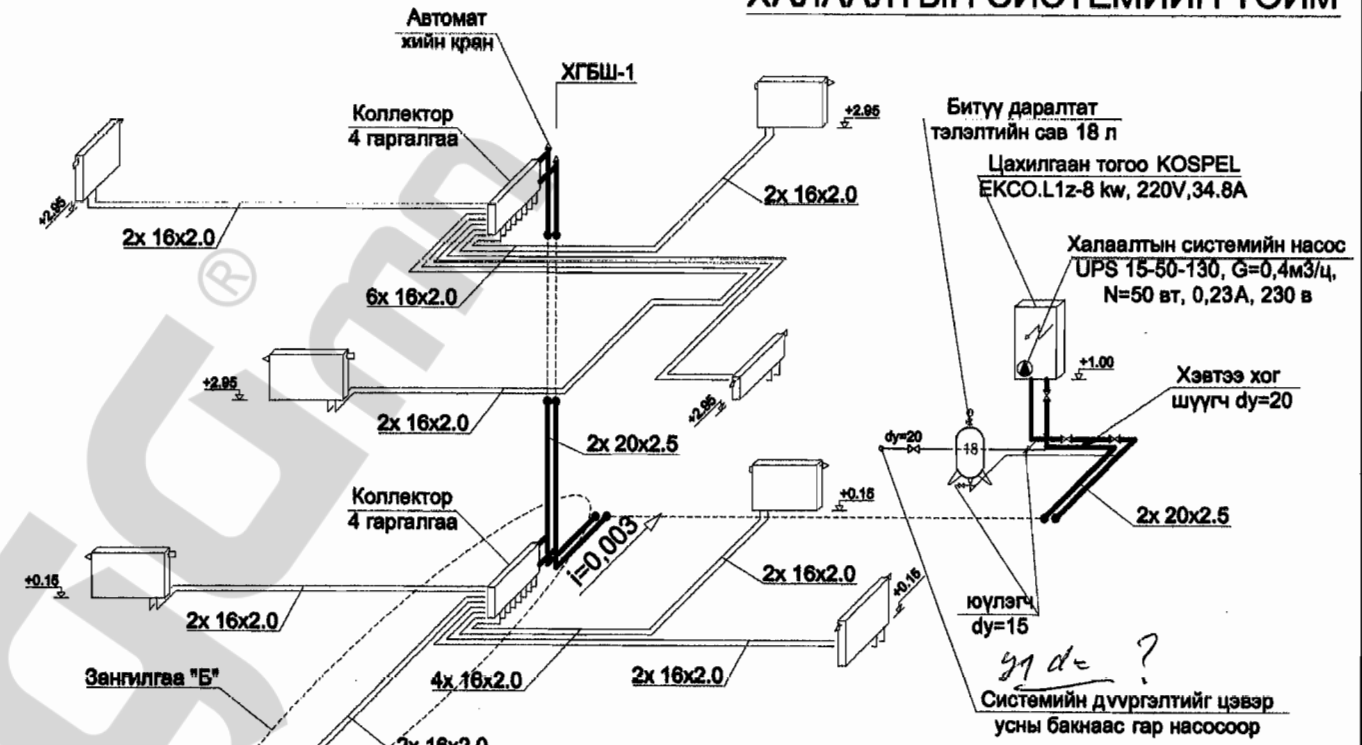
Зөвшөөрөлцсөн		
БА	Д.Цэвэлмаа	
ББ	Ж.Шажинбат	
ЦБУ	П.Чулуунцэцэг	
ДГ, ХТ	.Цэрэнпил	

Барилгын зураг төсөл		"Эрчим хүчний хэмнэлттэй нэг мяагийн хувийн орон сууц" 90м2, блокон ханатай, угсармал т/б хучилттай хувилбар /цахилгаан тогоотой/			ХС		
Захирал	Ц.Энхболд	2-р давхрын халаалт, салхивчийн байгуулалт			Масштаб М1:50		
Инженер	Ц.Энхболд				Үе шат	Хуудас	Бүх хуудас
Гүйцэтгэсэн	Ц.Энхболд				А3	3	4
Утас, факс: 70144900, 99905005 "ТҮВШИН-ЖИН" ХХК		ЕГ шифр: ӨП-03/2014	ТГ шифр: ТЖ-08/2014			Файл:ЕХХХОС90_blockHV	

ХАЛААЛТЫН СИСТЕМИЙН МАТЕРИАЛЫН ТҮҮВЭР

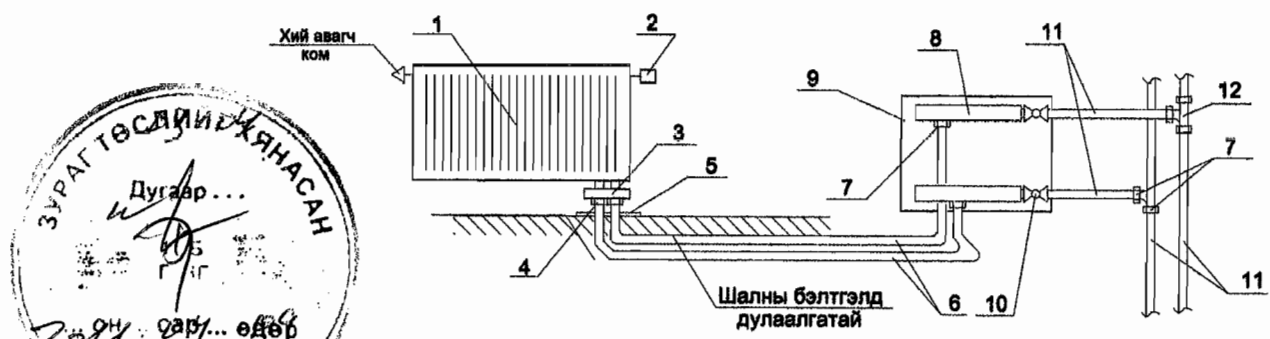
Д/Д	Тэмдэглэгээ	Материалын нэр	Тоо шир	Нэгж жин	Тайлбар
1	1501055	Металл пластик хоолой Ø16x2 ; Ру=1.0МПа, t=85°	83.0		у/м Oventrop
2	1501060	Металл пластик хоолой Ø20x2.5; Ру=1.0МПа, t=85°	16.0		у/м Oventrop
3	ARMSTRONG λ=0.04 вт/м.С	Хоолойн дулаалга Ø16x2.0	83.0		у/м
4	ARMSTRONG λ=0.04 вт/м.С	Хоолойн дулаалга Ø20x2.5	16.0		у/м
5	KORADO-RADIK VKU22-3060	Ган хэвлэмэл халаах хэрэгсэл Ру=1.0МПа, t=85°	1		Ш КОМ
6	KORADO-RADIK VKU22-50100	Ган хэвлэмэл халаах хэрэгсэл Ру=1.0МПа, t=85°	1		Ш КОМ
7	KORADO-RADIK VKU22-5070	Ган хэвлэмэл халаах хэрэгсэл Ру=1.0МПа, t=85°	2		Ш КОМ
8	KORADO-RADIK VKU22-5050	Ган хэвлэмэл халаах хэрэгсэл Ру=1.0МПа, t=85°	2		Ш КОМ
9	KORADO-RADIK VKU21-5040	Ган хэвлэмэл халаах хэрэгсэл Ру=1.0МПа, t=85°	2		Ш КОМ
10	HEIMEIER-K	Термостатан толгой	8		Ш КОМ
11	Comisa	Радиаторын үзэл /дороос/	8		Ш КОМ
12	Comisa-8820520	Хий авагч	2		Ш КОМ
13	Comisa-8810360	Автомат хий авагч /босоо/	2		Ш КОМ
14	Comisa-8820060	Вентильтэй коллектор 20x4x1/2"	2		Ш КОМ
15	O14000	Ил байрлах Коллекторын хайрцаг 400 мм	2		Ш КОМ
16	90011540	Коллекторын бэхэлгээ /кронш-тейн/ жийргэвчийн хамт	4		Ш КОМ
17	Comisa-8803016	Хоолойн холбох хэрэгсэл /зажим 16x2/	32		Ш КОМ
18	Comisa-8803116	Хоолойн холбох хэрэгсэл /зажим 20x2/	16		Ш КОМ
19	Pettinaroli	Коллекторын хаалт Ø20	4		Ш КОМ
20	8804535	Гуравлагч 20x20x20	7		Ш КОМ
21	Pettinaroli	Хог шүүгч Ø20	1		Ш КОМ
22	Pettinaroli	Бөмбөлгөн хаалт dy=20	2		Ш
23	Pettinaroli	Бөмбөлгөн хаалт dy=15	1		Ш
24	KOSPEL-EKCO.L1z-8kw	Цахилгаан тогоо 8 kw, 220V,34.8A	1		Ш КОМ
25	UPS 15-50-130	Халаалтын системийн насос G=0,4м3/ц, N=50 вт, 230 в	1		Ш КОМ
26		Битүү даралтат тэлэлтийн сав 18 л	1		Ш КОМ
27		Хуванцар сараалж P200	3		

ХАЛААЛТЫН СИСТЕМИЙН ТОЙМ



- Зургийн тайлбар
1. Ган радиатор
  2. Термостатон вентиль
  3. Радиаторын холбох хэрэгсэл
  4. Хоолойн холбох хэрэгсэл
  5. Хоолой шалнаас гаргах таг
  6. Металл пластик хоолой /Ø16x2.0мм Дулаалгын хамт/
  7. Хоолойн холбох хэрэгсэл Ø16x2.0мм
  8. Коллектор
  9. Коллекторын хайрцаг
  10. Бөмбөлгөн хаалт, нипель, холбох хэрэгслийн хамт
  11. Металл пластик хоолой / 20x2.5мм/
  12. Гуравлагч

ЗАНИЛГАА "Б"



KOSPEL цахилгаан тогооны техникийн үзүүлэлт

Марк	Цахилгааны үзүүлэлт			Гал хамгаалагчийн гүйдэл	Тэжээлийн утасны огтлол	Овор хэмжээ /мм/			Холболтын диаметр	Халаах талбай	Температурын тохируулга /°С/	Жин /кг/
	Хүчдэл	Чадал	Гүйдэл			Урт	Өргөн	Өндөр				
EKCO.L1z-8kw	220V	8 квт	34.8 А	40 А	3x6	380	175	660	G1/2 "	60-100м2	40°С-85°С	18.0

Барилгын зураг төсөл <b>Ш</b> Утас, факс: 70144999, 99999555 "ТҮВШИНЖИН" ХХК	"Эрчим хүчний хэмнэлттэй нэг маягийн хувийн орон сууц" 90м2, блокон ханатай, угсармал т/б хучилттай хувилбар /цахилгаан тогоотой/		Халаалтын системийн тойм, материалын түүвэр	ХС		
	Захирал	Ц.Энхболд		Масштаб М 1:100		
	Инженер	Ц.Энхболд		Үе шат	Хуудас	Бүх хуудас
	Гүйцэтгэсэн	Ц.Энхболд		А3	4	4
ЕГ шифр: ӨП-08/2014		ТГ шифр: ТЖ-08/2014		Файл: EXXXOC00_blockHV		



### ЗУРГИЙН БҮРДЭЛ ЦБУ

Д/Д	Хуудасны марк	Зургийн нэр	Тайлбар
1	ЦБУ-1	Зургийн бүрдэл, таних тэмдэг, тайлбар бичиг	
2	ЦБУ-2	Материалын түүвэр	
3	ЦБУ-3	1-р давхрын цэвэр бохир усны шугамын байгуулалт	
4	ЦБУ-4	2-р давхрын цэвэр бохир усны шугамын байгуулалт	
5	ЦБУ-5	Цэвэр усны шугамын тойм	

### ТАНИХ ТЭМДЭГ

Байгуулалтан дээрх	Тойм дээрх	Нэр
—У1—	—У1—	Унд ахуйн хүйтэн усны шугам
—ДЗ—	—ДЗ—	Халуун усны шугам
—Б1—	—Б1—	Унд ахуйн бохир усны шугам
		Шаазан угаагуур
		Шаазан жорлон
		Мойка
		Онгоц

### УСНЫ ЗАРЦУУЛАЛТЫН ТООЦОО

Системийн нэр	Шаардлагат даралт м	Тооцоот зардал				Халуун уснд шаардагдах дулаан ккал/цаг	Тайлбар
		м3/хон	м3/цаг	л/сек	л/сек		
Цэвэр ус /өр/		0.6	0.52	0.35			
Хүйтэн ус	6.0	0.4	0.45	0.33			
Халуун ус	3.0	0.2	0.37	0.3		18660	
Бохир ус		0.6	0.52	1.95			

### ТАЙЛБАР

Эрчим хүчний хэмнэлттэй нэг маягийн 2 давхар хувийн орон сууцны блокон хувилбарын цэвэр, бохир усны хэсгийн ажлын зургийг гүйцэтгэхдээ Барилга-Архитектурын даалгавар, ерөнхий төлөвлөгөөний зургийг үндэслэн хийж гүйцэтгэв.

Барилгын цэвэр, бохир усны хэсгийн ажлын зургийг хийж гүйцэтгэхдээ Монгол улсад мөрдөгдөж буй норм дүрэм БНБД 40-05-98-ыг баримтлан гүйцэтгэв.

#### УСАН ХАНГАМЖ:

Давтан хэрэглэгдэх нэг маягийн зургийн энэ хувилбарыг хийхдээ цэвэр усыг зөөврийн усаар хангахаар төлөвлөв. Цэвэр усыг ус нөөцлөх савнаас автомат даралт үүсгэгч насосоор шахаж тоног төхөөрөмжинд өгнө. Усны найрлага MNS-900-2005 ундны усны шаардлагыг хангасан байх шаардлагатай. Цэвэр ус нөөцлөх савыг сонгохдоо ундны ус хадгалж болох стандартын шаардлага хангасан сав сонгож тавихыг зөвлөж байна. Усан хангамжийн хэвтээ, босоо, тоног төхөөрөмжинд холбох шугамнуудад хуванцар хоолой ашиглана. Шугам хоолойг пенополиуретан дулаалгаар 5 мм зузаантай дулаалж угсарна.

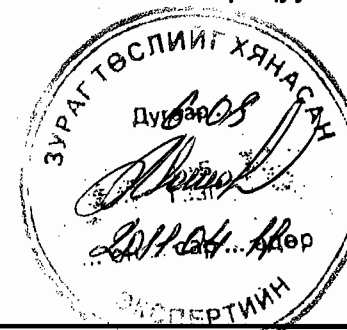
#### ХАЛУУН УС ХАНГАМЖ:

Тус барилгын халуун усыг Польш улсын KOSPEL фирмийн amicis загварын цахилгаан ус халаагчаас хангахаар зурагт тусгав. Хананд бэхэлж тогтооно.

Усан хангамжийн шугамыг зургийн дагуу угсарч, дууссаны дараа дотор заслал, шалны бэлтгэл ажил эхлэхээс өмнө 10 ат ажлын даралтаар шахаж шалгах хэрэгтэй. Шугам хоолойг хана хучилт нэвтлэн гарч буй хэсэгт нь гильз хийж өгөх шаардлагатай.

#### БОХИР УС:

Уг барилгын бохир усны шугам нь ахуйн бохир ус зайлуулахаар төлөвлөгдсөн. Барилгаас гарах бохир усыг цооногт зайлуулна. Бохир усны шугамыг хуванцар хоолой /НТЕМ...Чех улс/ -гоор угсарна. Хуванцар хоолойг угсрахдаа Хуванцар хоолойг тө сөллөх ба угсрах үндсэн журам БД 40-102-06 -г баримтлан ажиллах шаардлагатай. Хоолойн диаметр DN50, DN100 мм байна. Шугам сүлжээнд шалгах таглаа, цэвэрлэгээ төлөвлөв. Бохир усны босоо шугаман дахь шалгах таглааг шалнаас дээш 1 метрт, Агаар солилцуулах хоолойг барилгын дээврээс дээш 0.5 метрт гаргах ба шугамын налуу зургийн дагуу угсрах хэрэгтэй. Шугам хоолойн угсралт дууссаны дараа усаар шахаж шалгах хэрэгтэй. Хоолойн холбох цэгийн ховилын тэмдэгтийг барилгын шалны  $\pm 0.00 =$  тай харьцуулж авав.




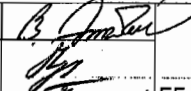
90 м<sup>2</sup>

Барилгын зураг төсөл		"Эрчим хүчний хэмнэлттэй нэг маягийн 2 давхар хувийн орон сууц" Блокон хувилбар			ЦБУ		
 Утас, факс: 70144999, 99998555 "ТҮВШИНЖИН" ХХК	Захирал	Ц.Энхболд	Зургийн бүрдэл, таних тэмдэг, тайлбар бичиг		Масштаб		
	Инженер	П.Чулуунцэцэг	ЕГ шифр: ӨП-01/2011		Үе шат	Хуудас	Бүх хуудас
	Гүйцэтгэсэн	П.Чулуунцэцэг	ТГ шифр: ТЖ-08/2011		А3	1	5
	Шалгасан	Б.Цэрэнванчиг			Файл: Neg maygiin suuts us		

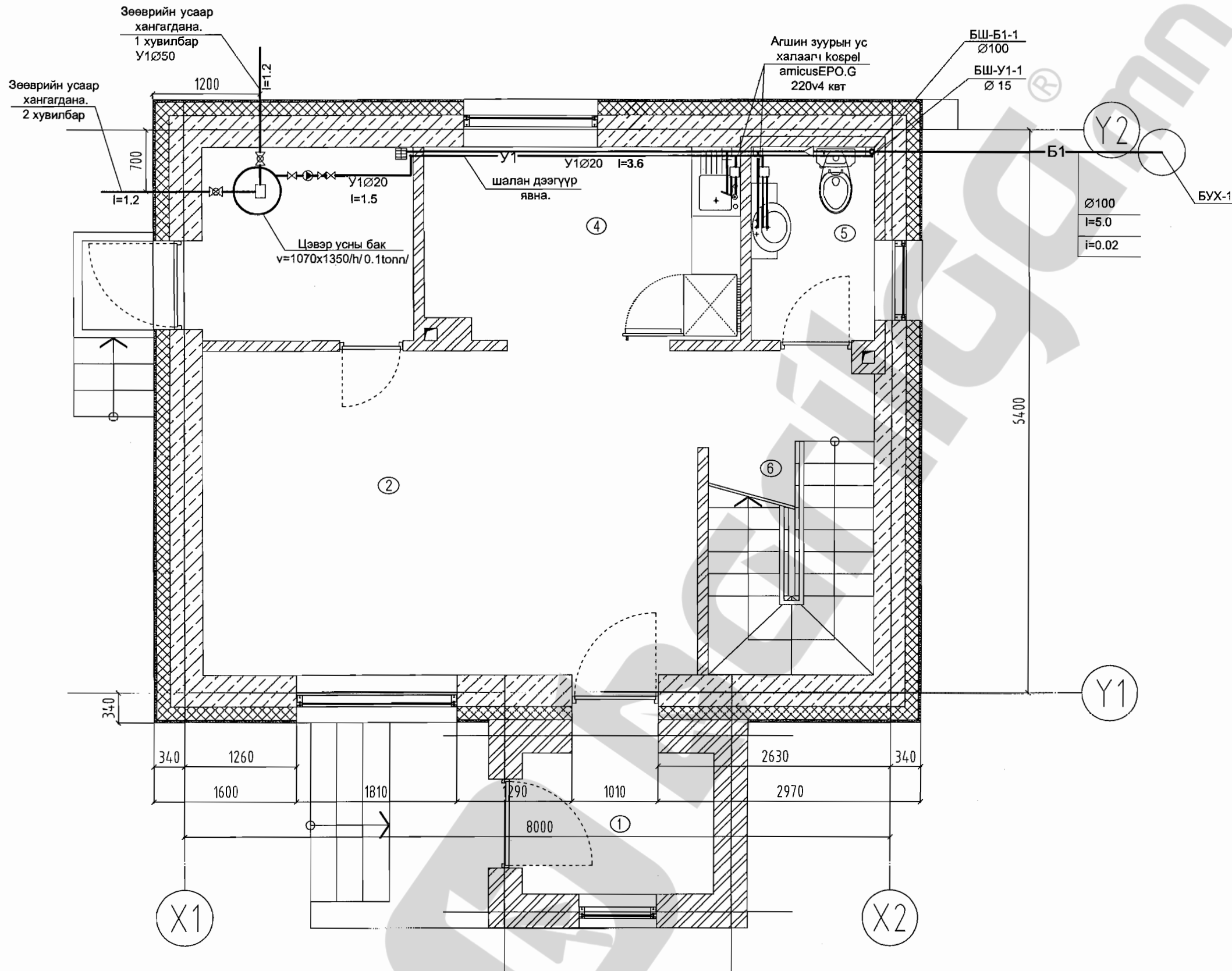
**МАТЕРИАЛЫН ТҮҮВЭР**

Д/Д	Тэмдэглэгээ	Материалын нэр	тоо шир	нэгж жин	Тайлбар
<b>УСАН ХАНГАМЖ</b>					
1		Цайрдсан ган хоолой Ø 50	1.3		у/м
2		Хуванцар хоолой Ø20	6.0		у/м
3		Мөн адил Ø15	10.0		у/м
4		Хоолойн дулаалга Ø50	1.3		у/м
5		Хуванцар хоолой Ø20	6.0		у/м
6		Мөн адил Ø15	10.0		у/м
7		Бөмбөлгөн хаалт Ø15	2		ш
8	POLY ROND TANK	Цэвэр усны бак v=1070x1350/h/0.1tonn/ Дэр мод 1100x300h	3		ш
9		Дэр мод 1100x300h	1		ш
10		Ус юүлэгч Ø25	1		ш
11	Wilo-JET HMS	220v 50гц автомат даралт үүсгэгч насос Q=0.5 м³/цаг H=6m	1		КОМ
12		Бөмбөлгөн хаалт Ø20	2		ш
13		Үл буцаах хаалт Ø 20	1		ш
14		Агшин зуурын ус халаагч kospel amicus EPO.G 220v 4 квт	2		КОМ
15		Агшин зуурын ус халаагч kospel amicus EPO 220v 6 квт	1		КОМ
16		Мойкны ус холигч	1		КОМ
17		Угаагуурын ус холигч	2		КОМ
18		Шүршүүрийн ус холигч	1		КОМ
19		Суултуурын уян холбоос	2		ш

Д/Д	Тэмдэглэгээ	Материалын нэр	тоо шир	нэгж жин	Тайлбар
<b>БОХИР УС</b>					
1	НТЕМ 11011003000	Хуванцар хоолой Ø100	15.0		у/м
2	НТЕМ 11010503000	Мөн адил Ø50	9.0		у/м
3	НТВ 1202050087	Мөн адил К 90°-50	3		ш
4	НТВ 1202100045	Отвод 0-135°-100	2		ш
5		Отвод 0-135°-50	3		ш
6	НТЕА 1203100100087	Шулуун гуравлагч 100x100	4		ш
7	НТЕА 1203050050087	Мөн адил 50x50	3		ш
8	НТРЕ 1209100	Шалгах таглаа Ø100	1		ш
9	НТР-В 1217100050	Шилжвэр 100x50	2		ш
10		Шаазан жорлон ташуу гаргалгаатай	2		КОМ
11		Шаазан угаагуур лонх хэлбэртэй сифоны хамт	2		КОМ
12		Мойк 2 эргэлттэй сифоны хамт	1		КОМ
13		Ванна сифоны хамт	1		КОМ
14		Салхивчийн малгай Ø100	1		ш
15		Трап Ø50	1		ш

 Барилгын зураг төсөл Утас, факс: 70144999, 99988555 "ТҮВШИНЖИН" ХХК	"Эрчим хүчний хэмнэлттэй нэг маягийн 2 давхар хувийн орон сууц" Блокон хувилбар			<b>ЦБУ</b>		
	Захирал	Ц.Энхболд	 Материалын түүвэр	Масштаб		
	Инженер	П.Чулуунцэцэг		Үе шат	Хуудас	Бүх хуудас
	Гүйцэтгэсэн	П.Чулуунцэцэг		А3	2	5
	Шалгасан	Б.Цэрэнванчиг	ЕГ шифр:	ТГ шифр: ТЖ-08/ 2011		
				Файл: Neg maygiin suuts us		


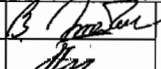
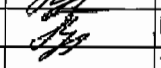
1-Р ДАВХРЫН ЦЭВЭР, БОХИР УСНЫ ШУГАМЫН БАЙГУУЛАЛТ М1:50



Өрөөний тодорхойлолт

Д/Д	Нэр
1	Гонх
2	Зочны өрөө
3	Узелийн өрөө
4	Гал тогоо
5	Ариун цэврийн өрөө
6	Шатны хонгил
Давхрын нийт талбай	

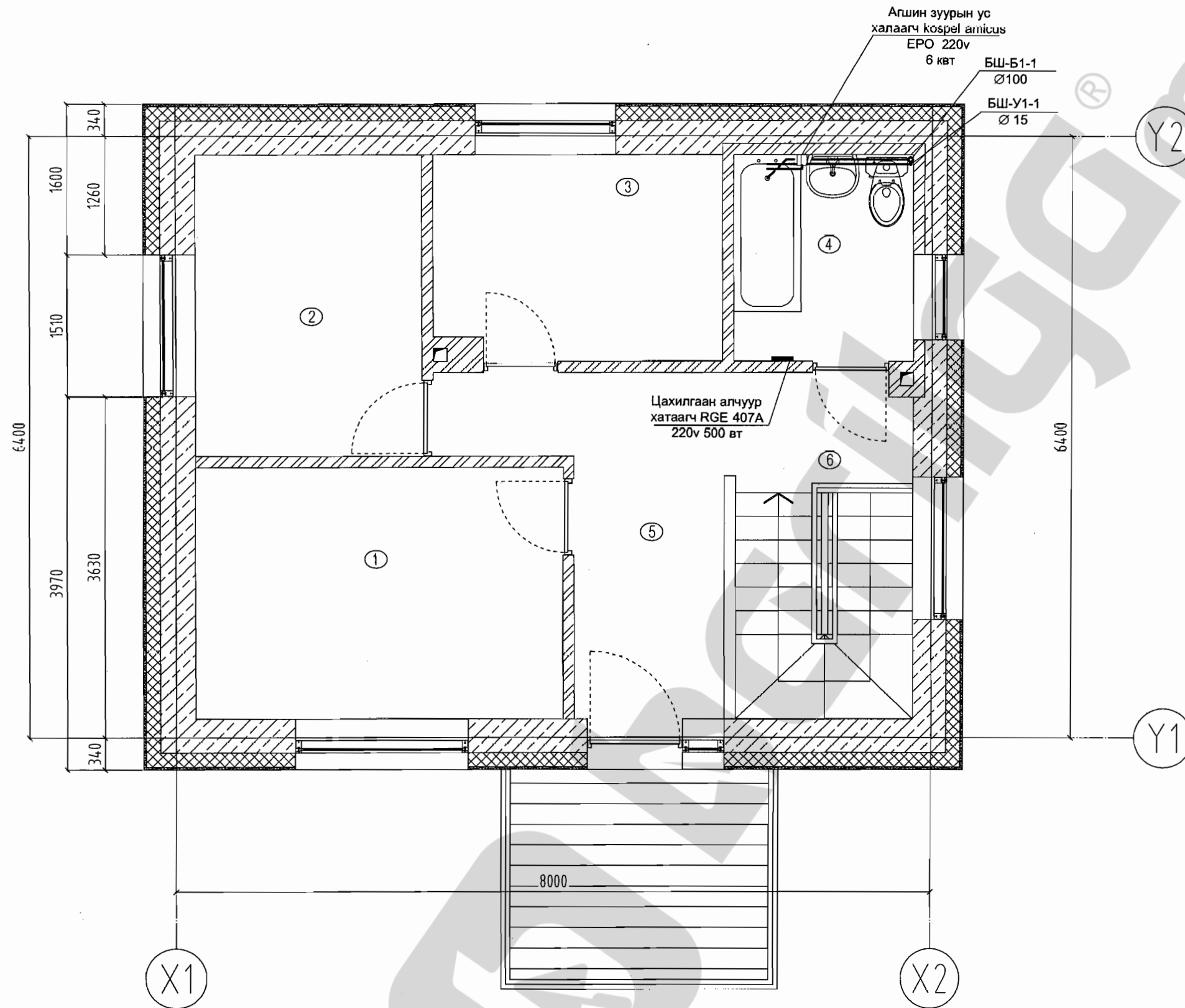
Зөвшөөрөлцсөн:		
БА		
ББ		<i>Инженер</i>
ХС	Ц.Энхболд	
ДГ.ХТ.	Ц.Цэрэнпил	
ХД,ГД.		

 Барилгын зураг төсөл Утас, факс: 77144000, 99009999 "ТУВШИНЖИН" ХХК	"Эрчим хүчний хэмнэлттэй нэг маягийн 2 давхар хувийн орон сууц" Блокон хувилбар			ЦБУ				
	Захирал	Ц.Энхболд		1-р давхрын цэвэр, бохир усны шугамын байгуулалт				
	Инженер	П.Чулуунцэцэг		Масштаб: М1:50	Үе шат	Хуудас	Бүх хуудас	
Гүйцэтгэсэн	П.Чулуунцэцэг		ЕГ шифр:			А3	3	5
Шалгасан	Б.Цэрэнванчиг		ТГ шифр: ТЖ-08/ 2011			Файл: Neg maygiin suits us		


2-Р ДАВХРЫН ЦЭВЭР, БОХИР УСНЫ ШУГАМЫН БАЙГУУЛАЛТ М1:50

Өрөөний гадархайлалт

Д/Д	Нэр
1	Унтлагийн өрөө
2	Хүүхдийн өрөө
3	Хүүхдийн өрөө
4	Ариун цэврийн өрөө
5	Хонгил
6	Шатны хонгил
Давхрын нийт талбай	



Зөвшөөрөлцсөн:	
БА	
ББ	<i>Ц.Энхболд</i>
ХС	Ц.Энхболд
ДГ.ХТ.	Ц.Цэрэнпил
ХД.ГД.	

<p>Барилгын зураг төсөл</p>  <p>Утас, факс: 70144999, 99995555</p> <p>"ГҮВШИНЖИН" ХХК</p>	<p>"Эрчим хүчний хэмнэлттэй нэг маягийн 2 давхар хувийн орон сууц" Блокон хувилбар</p>			<p><b>ЦБУ</b></p>		
	Захирал	Ц.Энхболд	<i>Ц.Энхболд</i>	2-р давхрын цэвэр, бохир усны шугамын байгуулалт		
	Инженер	П.Чулуунцэцэг	<i>П.Чулуунцэцэг</i>	Масштаб: М1:50		
	Гүйцэтгэсэн	П.Чулуунцэцэг	<i>П.Чулуунцэцэг</i>	Үе шат	Хуудас	Бүх хуудас
Шалгасан	Б.Цэрэнванчи	<i>Б.Цэрэнванчи</i>	А3	4	5	
			ЕГ шифр:			
			ТГ шифр: ТЖ-08/ 2011			
			Файл: Neg mayglin suuts us			





## Зургийн бүрдэл

Хуудас	Зургийн нэр	Тайлбар
ХТ-1	Тайлбар бичиг материалын түүвэр	
ХТ-2	Ерөнхий самбарын тооцооны бүдүүвч. таних тэмдэг	
ХТ-3	1.2-р давхрын гэрэлтүүлэг, хүчит төхөөрөмжийн байгуулалт	
ХТ-4	Аянга хамгаалалт газардуулагын байгуулалт	
ХТ-5	1.2-р давхрын гэрэлтүүлэг, хүчит төхөөрөмжийн байгуулалт	

Д/Д	Нэр	Маяг	Хэм/нэгж	Тоо	Тайлбар
1	Оролтын ерөнхий самбар. IP>30, 540*600*165хэмжээтэй. а/ Ачаалал таслагч ВН-32 3Р 63А -1ш б/ Идэвхит чадлын тоолуур 220В, 5А -1ш в/ Цэнэг шавхагч ОПС1-В/1 -3ш г/ Гал хамгаалагч 63А -3ш д/ Гүйдлийн трансформатор ТТИ-63/5А -3ш е/ Дифференциал автомат АД14 4Р 63А/100мА -1ш ж/ Автомат таслуур ВА47-29 1Р 16А -1ш з/ Дифференциал автомат АД12 2Р 25А/30мА -4ш к/ Дифференциал автомат АД12 2Р 32А/30мА -1ш л/ Дифференциал автомат АД12 2Р 25А/10мА -2ш	ХОСОС 9групптэй самбар	ком	1	Мон-Хорус
2	3*60Вт чадалтай эрчим хүчний хэмнэлттэй гэрэлтүүлэгч таазнаас дүүжлэх патрон		ш	9	
3	1*100Вт чадалтай эрчим хүчний хэмнэлттэй хананд тоноглох ердийн гэрэлтүүлэгч		ш	1	
4	1*60Вт чадалтай эрчим хүчний хэмнэлттэй таазанд тоноглох хамгаалагдсан гэрэлтүүлэгч		ш	5	
5	Хөдөлгөөний мэдрэгчтэй хананд тавих хамгаалагчтай гэрэлтүүлэгч		ш	1	
6	250В-ын хүчдэлтэй хананд далд тоноглох ус чийгнээс хамгаалагдсан газардуулгын контакттай розетка 1*15А		ш	5	
7	250В-ын хүчдэлтэй хананд далд тоноглох газардуулгын контакттай 1 байртай розетка 1*32А		ш	1	
8	250В-ын хүчдэлтэй хананд далд тоноглох газардуулгын контакттай 2 байртай розетка 2*25А		ш	12	
9	Далд тавих ердийн нэг туйлт унтраалга 250В 16А		ш	3	
10	Далд тавих ердийн хоёрлосон туйлт унтраалга 250В 16А		ш	8	
11	Унтраалга розетка далд тавих хайрцаг	КУВ-1М	ш	29	
12	Далд утас салбарлах хайрцаг	КОР-74	ш	35	
13	Люстрын өлгөх дэгээ		ш	16	
14	Уян оруулга	ВВ-22УЗ	ком	5	
15	2*1.5 кв.мм хөндлөн огтлолтой зэс голтой ПВХ тусгаарлагчтай далд утас	ПВ-660	м	40	
16	Мөн адил 3*1.5кв.мм	ПВ-660	м	40	
17	Мөн адил 1*4кв.мм	ПВ-660	м	130	
18	Мөн адил 1*6кв.мм		м	100	
19	Пластмассан хоолой ф26 3м	PVC-32	м	40	
20	Пластмассан хоолой тогтоогч ф26		ш	10	
21	Пластмассан хоолойны гуравлагч, өнцөглөгч ф26		ш	10	

### АЯНГА ХАМГААЛАЛЫН ТҮҮВЭР

22	Гүйдэл буулгагч бөөрөнхий ган төмөр	φ 12мм	м	60	
23	Туузан төмөр 40х4	40х4	м	70	
24	Газардуулгын электрод булан төмөр 50х50	50*50 L-3000	ш	6	

## Тайлбар бичиг

Эрчим хүчний хэмнэлттэй нэг маягийн хувийн орон сууцны барилгын цахилгааны хэсгийн ажлын зураг төслийг хийж гүйцэтгэхдээ барилга архитектур, технологи, сантехникийн хэсгийн даалгаврыг үндэслэн, Орон сууц олон нийтийн барилгын цахилгаан тоног төхөөрөмжийг төлөвлөх ба угсрах БД 43-102-07 дагуу хийж гүйцэтгэв.

### Цахилгаан хангамж

Барилгын оролтонд 220В-ын газардуулсан саармагтай систем хэрэглэхээр төлөвлөв.

### Оролтын самбарууд

Оролтын самбарт 1 фазын электрон тоолуур хамгаалалтын таслагч, төхөөрөмж автомат салгуур бүхий самбарыг хананд нишинд суулгаж тавина. Самбарт давтан газардуулага хийж өгнө. Оролтын самбарыг шалнаас дээш 1,5м-ын өндөрт байрлуулна.

### Дотор гэрэлтүүлэг

Гэрэлтүүлгийн шугаманд ПВ маркийн утасыг пластмассан хоолойд сүвлэн нүхтэй хавтангийн дагуу далд монтажлана. Төхөөрөмжийн болон гэрэлтүүлгийн шугамын утасын салбарлалтын галд тэсвэрлэлтэй зориулалтын салбарлах хайрцаганд дотор технологийн горимийг баримтлан гүйцэтгэх шаардлагатай. Төхөөрөмжүүдэд газардуулгын контакттай розетка хэрэглэх ба шугамын пластмассан хоолойд сүвлэн шал ба ханаар далд тавина. Унтраалгуудыг шалнаас 1.0-1.2м-ийн, розеткуудыг 0.3-0.5м-ийн өндөрт тоноглоно. Тоног төхөөрөмжийн розеткуудийг шалнаас дээш 1,5м-т өндөрт байрлуулна.

### Хүчит төхөөрөмж.

Хүчит төхөөрөмжинд лысьва маягийн хоол бэлтгэдэг цахилгаан плитка ус халаагч цахилгааны хэмнэлтэй автомат ажиллагаатай халаалтын хэрэгсэл тавихаар төлөвлөв. Төхөөрөмжийн шугаманд ПВ маягийн зэс голтой утсыг пластмассан хоолойд сүвлэн ханаар далд тавьж гүйцэтгэнэ.

### Газардуулга ба аянга хамгаалалт.

Аянга хамгаалалтын дээврийн хийц хэсэглэлийг үндэслэн "Барилга байгууламжийн аянга хамгаалалтын зураг төсөл зохиох заавар БД 43-103-08" баримтлан гүйцэтгэв. Үүнд: Барилгын дээвэр хүрээ ба шувуу нурууны дагуу 12мм голчтой ган утсаар аянгийн тор гүйцэтгэж сөөлжсөн 2 булангаар буулт хийж газардуулна. Газардуулганд 50х50-ийн 3м урт электродыг 3м-ын зайтайгаар газарт зоож 0,7м гүнд 40х4-ын туузан гангаар холбоно. Дээвэр дээр гарсан утааны янданг хамт газардуулна.

Цахилгаан төхөөрөмж гэрэлтүүлэг аянга хамгаалалтын угсралтын ажлыг мэргэжлийн байгууллагаар гал, техник аюулгүй дүрмийн дагуу хийж гүйцэтгүүлэх шаардлагатай.

Бүх угсралтын ажлыг Цахилгаан байгууламжийн дүрэм БД43-101-03, БНБД 3.05.06-90-ын дагуу хийж гүйцэтгэвэл зохино.



Инженер	Эрчим хүчний хэмнэлттэй нэг маягийн хувийн орон сууц Хөнгөнблочно ханатай хувилбар		ХТ		
	Гүйцэтгэсэн	Л.Түвшинцэнгэл	М.Уянга	Зургийн бүрдэл, тайлбар бичиг, үндсэн үзүүлэлтг	
Шалгасан	Ц.Цэрэнпил	Ц.Цэрэнпил	ЕГ шифр: ӨП-03/2011		Үе шат
	Л.Түвшинцэнгэл	М.Уянга	ТГ шифр:		Хуудас
					Бүх хуудас
					А.3 1 5

Цахилгааны оролт  
 $P_c=33.8\text{кВт}$   $P_T=30.4\text{кВт}$   $I_T=51.4\text{А}$

ВН-32 2P 63A

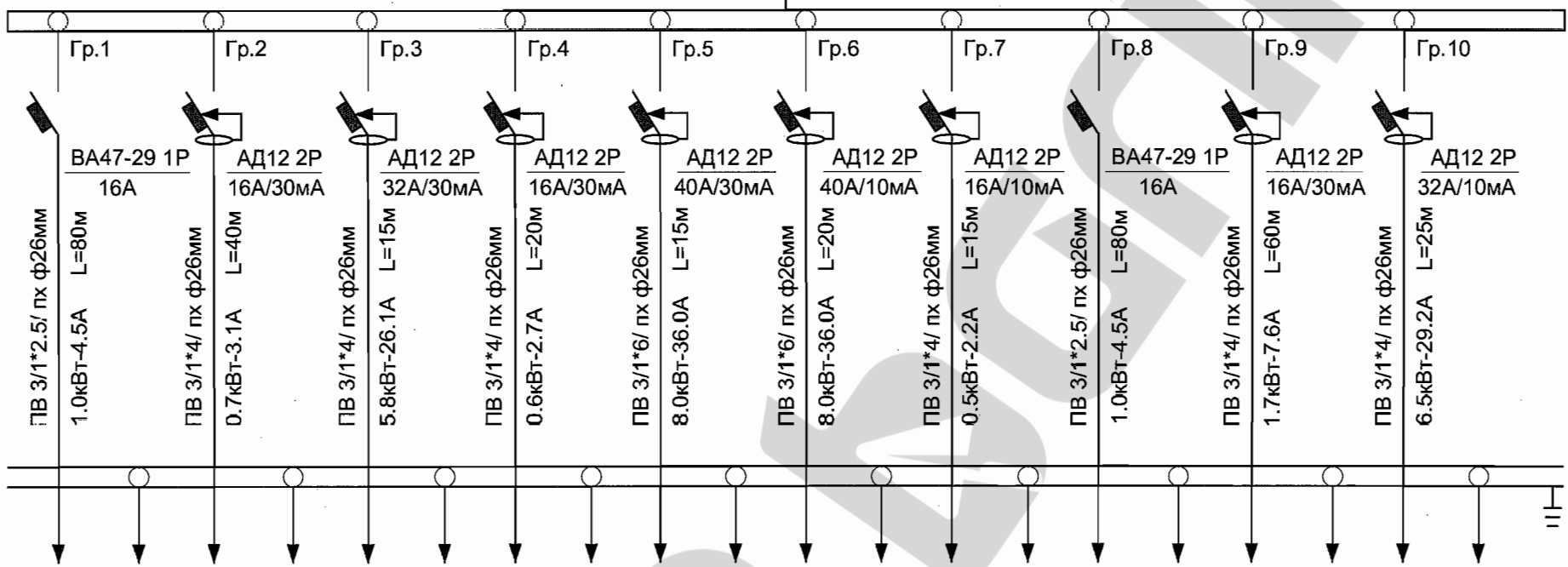
ОПС1-В/4 63A

Электрон тоолуур 220В

АД-12 2P  
63A/100МА

- Хөдөлгөөний мэдрэгчтэй хананд тавих хамгаалагдсан гэрэлтүүлэгч
- Спириал чийдэнтэй таазанд тоноглох хамгаалагдсан гэрэлтүүлэгч
- Флуорисцент чийдэнтэй таазнаас дүүжлэх патрон LX-60Вт
- Хананд далд тоноглох газардуулгын контактай ус чийгнээс хамгаалагдсан розетка 15А
- Хананд далд тоноглох ердийн газардуулгын контактай хоёрлосон розетка 2\*15А
- Хананд далд тоноглох ердийн газардуулгын контактай люсованы розетка 25А
- Хананд далд тоноглох ердийн нэг туйлт унтраалга 10А
- Хананд далд тоноглох ердийн хоёр туйлт унтраалга 16А
- Дугуй огтлолтой төмөр
- Туузан төмөр 40x4
- Газардуулгын электрод

ХОСОС



- Гр.1: Гэрэлтүүлэг
- Гр.2: Өрөөний розетка
- Гр.3: Цахилгаан плитка
- Гр.4: Гал тогооны өрөөний розеткууд
- Гр.5: Цахилгаан тогоо
- Гр.6: Агшин зуурийн ус халаагч 2ш
- Гр.7: Цахилгаан алчуур хатаагч
- Гр.8: Гэрэлтүүлэг
- Гр.9: Өрөөний розетка
- Гр.10: Агшин зуурийн ус халаагч

1-р давхар

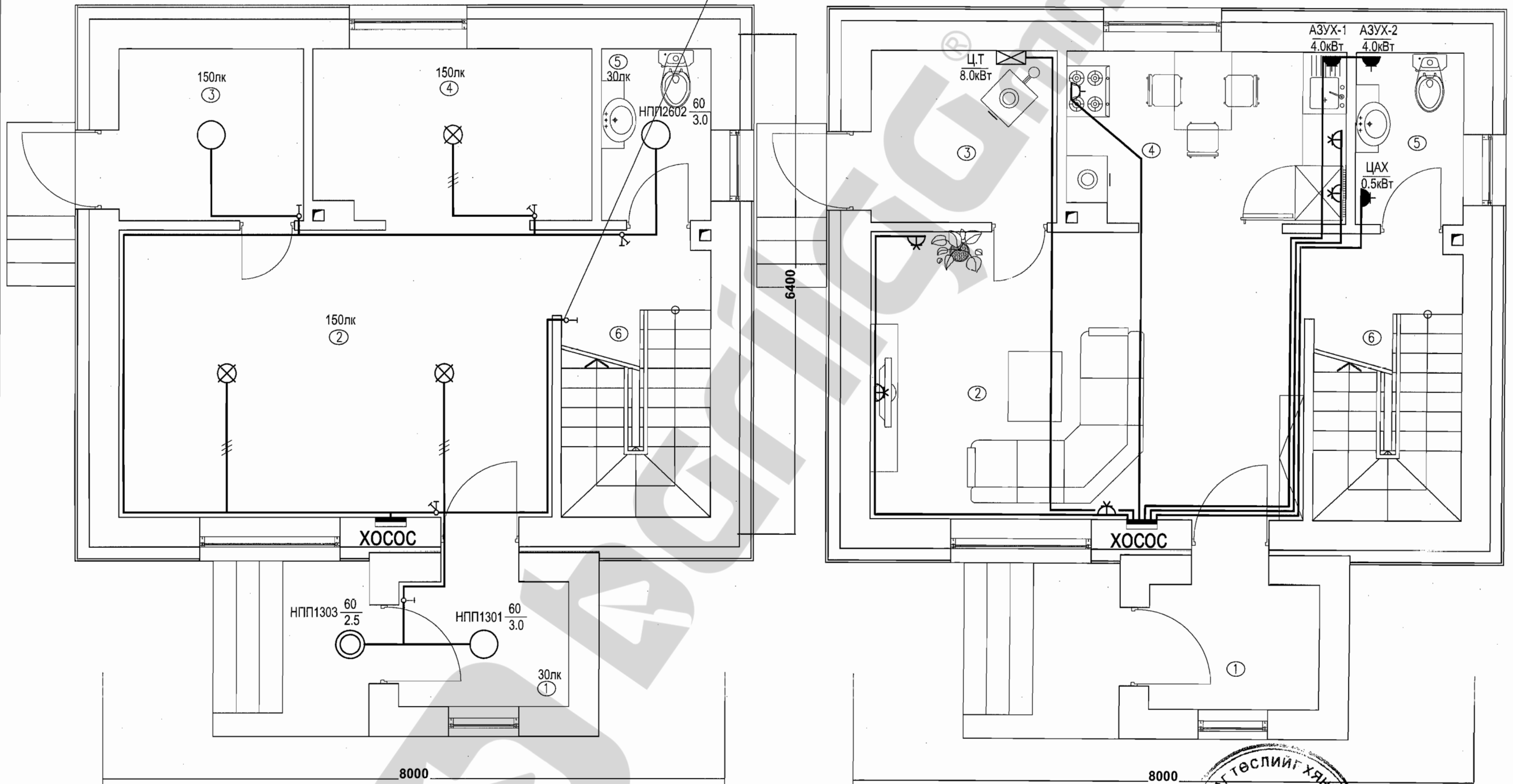
2-р давхар



Эрчим хүчний хэмнэлттэй нэг маягийн хувийн орон сууц Тоосгон ханатай хувилбар				ХТ		
Инженер	Л.Түвшинцэнгэл	<i>[Signature]</i>	Ерөнхий самбарын тооцооны бүдүүвч, таних тэмдэг	Масштаб		
	Гүйцэтгэсэн	Ц.Цэрэнпил		Үе шат	Хуудас	Бүх хуудас
	Шалгасан	Л.Түвшинцэнгэл		А.3	2	5
"Өрнөлпроект" ХХК			ЕГ шифр: ӨП-03/2011	ТТ шифр:		

1-р давхрын гэрэлтүүлгийн байгуулалт М1:50

1-р давхрын хүчит төхөөрөмжийн байгуулалт М1:50

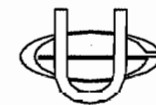


Өрөө тасалгааны тодорхойлолт

Д/Д	Нэр	Талбай м2
1	Гонх	3.52
2	Зочны өрөө	20.53
3	Узелийн өрөө	5.25
4	Гал тогоо	7.74
5	Ариун цэврийн өрөө	3.05
6	Шатны хонгил	6.92

Зөвшөөрөлцсөн

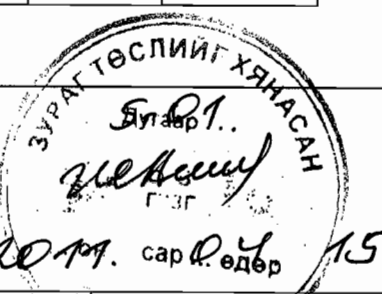
БА	Д.Цэвэлмаа
ББ	Ж.Шажинбат
ХС, ДМ	Ц.Энхболд
ЦБУ	П.Чулуунцэцэг
ХП, ГП	Б.Батбаяр



"Анналпроект" ХХК

Эрчим хүчний хэмнэлттэй нэг маягийн хувийн өрөөн сууц  
Хөнгөнблочно ханатай хувилбар

Инженер	Л.Түвшинцэнгэл	<i>Л.Түвшинцэнгэл</i>
Гүйцэтгэсэн	Ц.Цэрэнпил	<i>Ц.Цэрэнпил</i>
Шалгасан	Л.Түвшинцэнгэл	<i>Л.Түвшинцэнгэл</i>



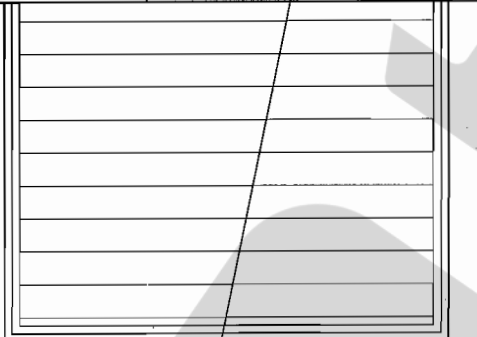
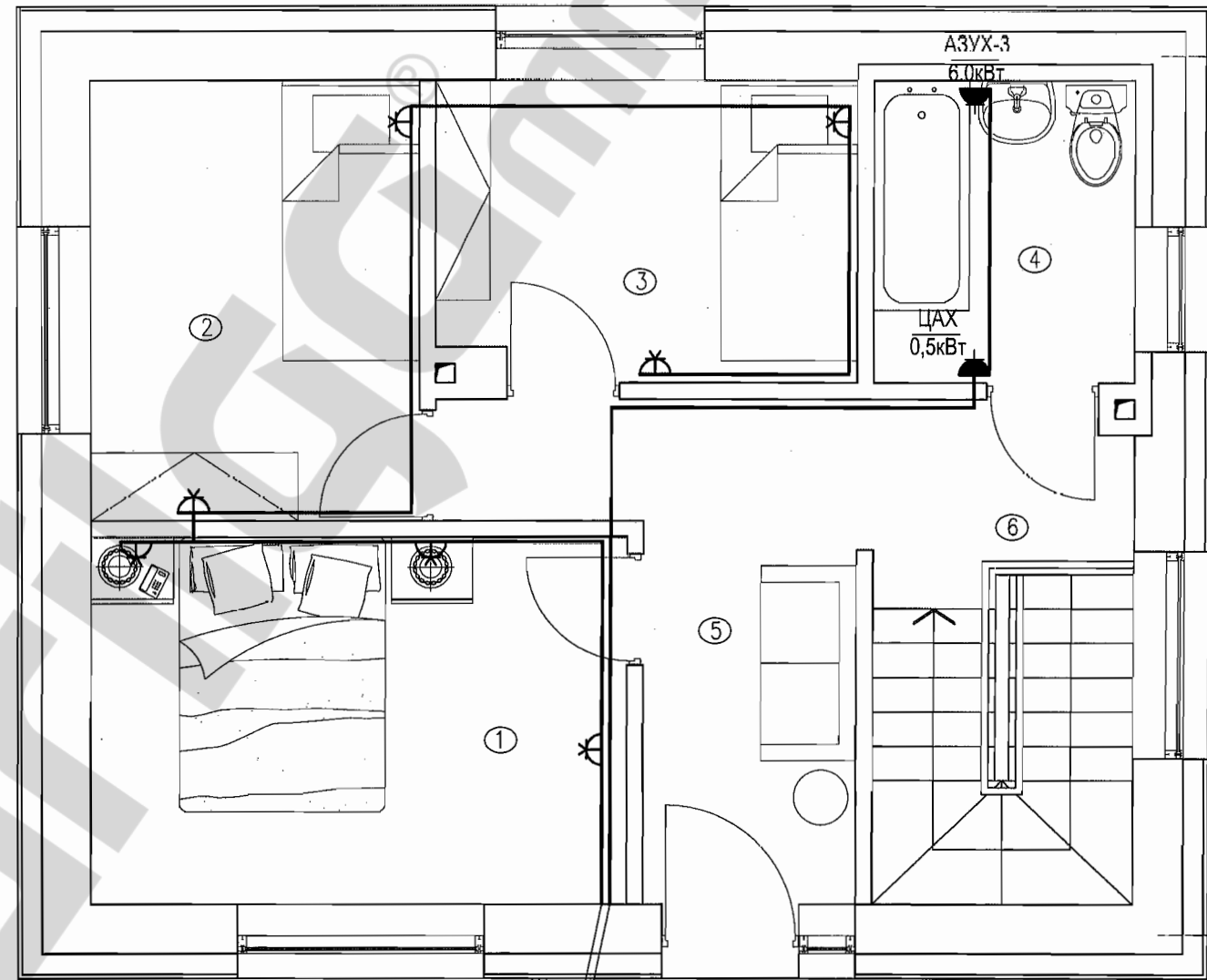
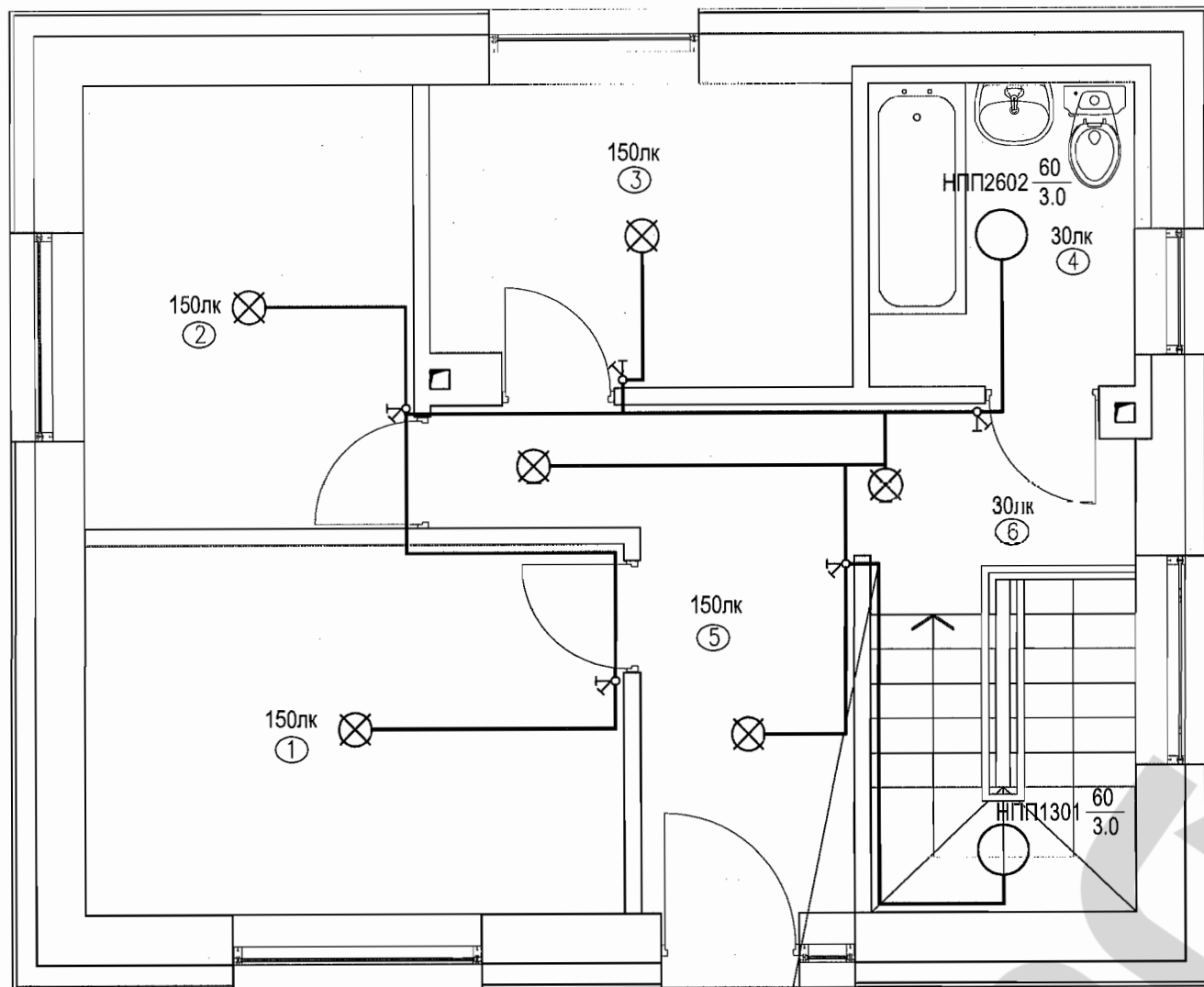
1-р давхрын гэрэлтүүлэг, хүчит төхөөрөмжийн байгуулалт  
ЕГ шифр: ӨП-03/2011  
ТГ шифр:

ХТ

Масштаб М1:50		
Үе шат	Хуудас	Бүх хуудас
А.3	3	5

2-р давхрын гэрэлтүүлгийн байгуулалт М1:50

2-р давхрын хүчит төхөөрөмжийн байгуулалт М1:50

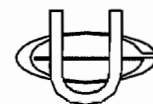


Өрөө тасалгааны тодорхойлолт

Д/Д	Нэр	Талбай м2
1	Унтлагийн өрөө	10.41
2	Хүүхдийн өрөө	7.67
3	Хүүхдийн өрөө	6.61
4	Ариун цэврийн өрөө	4.18
5	Хонгил	7.08
6	Шатны хонгил	6.92

Зөвшөөрөлцсөн

БА	Д.Цэвэлмаа
ББ	Ж.Шажинбат
ХС, ДМ	Ц.Энхболд
ЦБУ	П.Чулуунцэцэг
ХЛ ГЛ	Б.Батдэлгэр

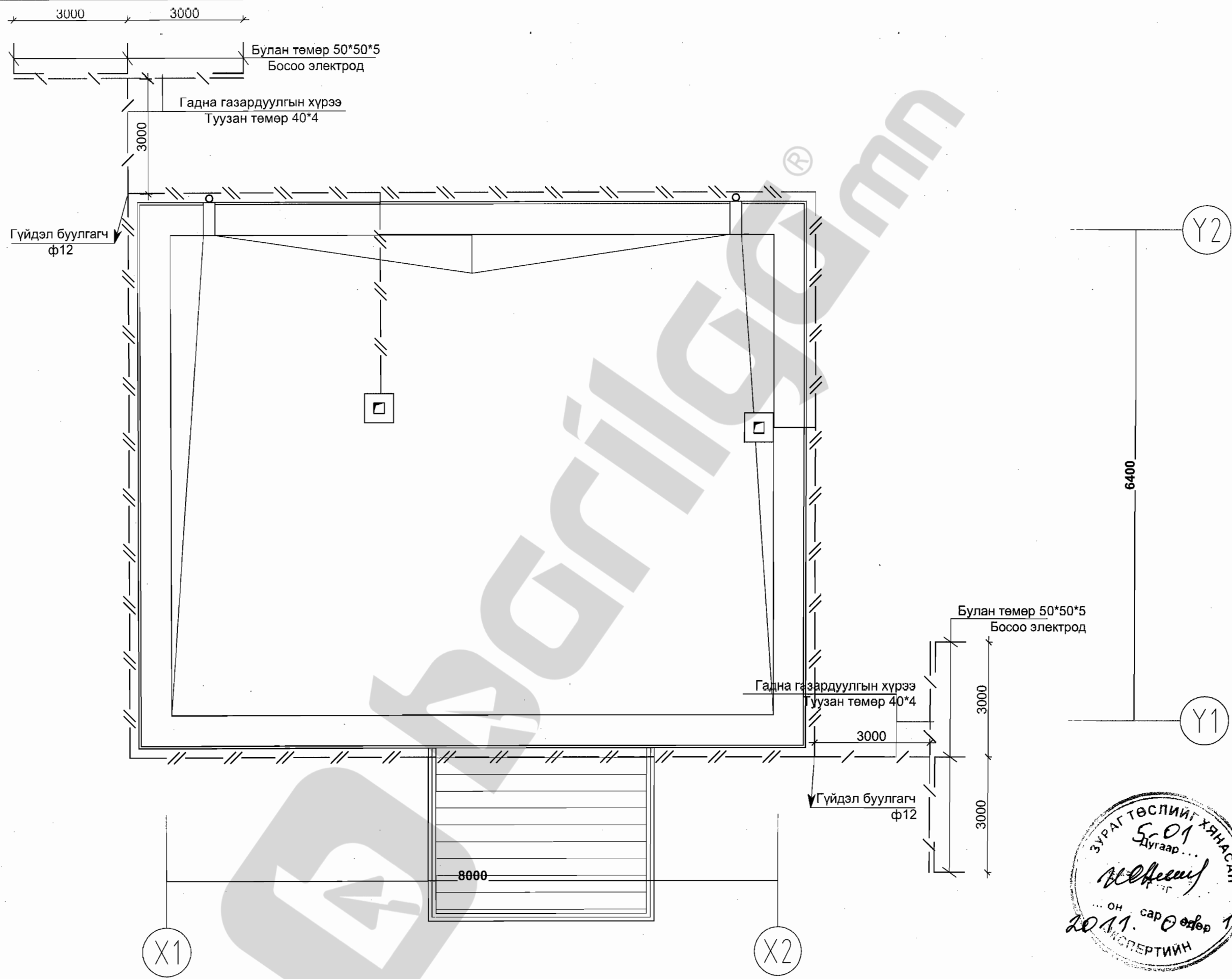


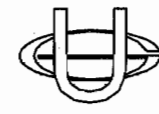
"Өрнөлпроект" ХХК

Эрчим хүчний хэмнэлттэй нэг маягийн хувийн орон сууц  
Хөнгөнблочон ханатай хувилбар

Инженер	Л.Түвшинцэнгэл	  	2-р давхрын гэрэлтүүлэг, хүчит төхөөрөмжийн байгуулалт	ХТ		
Гүйцэтгэсэн	Ц.Цэрэнпил			Масштаб М1:50		
Шалгасан	Л.Түвшинцэнгэл			Үе шат	Хуудас	Бүх хуудас
ЕГ шифр:	ӨП-03/2011			А.3	4	5





	Эрчим хүчний хэмнэлттэй нэг маягийн хувийн орон сууц Хөнгөнблочон ханатай хувилбар			ХТ		
	Инженер	Л.Түвшинцэнгэл	<i>М.Ууган</i>	Аянга хамгаалалт ба газардуулгын байгуулалт		
	Гүйцэтгэсэн	Ц.Цэрэнпил	<i>Ц.Цэрэнпил</i>	Масштаб М1:50		
Шалгасан	Л.Түвшинцэнгэл	<i>М.Ууган</i>	ЕГ шифр: ӨП-03/2011	Үе шат	Хуудас	Бүх хуудас
"Өрнөлпроект" ХХК			ТГ шифр:	А.3	5	5
						2011 он

ХД МАРКИЙН ҮНДСЭН ИЖ БҮРДЭЛ АЖЛЫН ЗУРГИЙН ЖАГСААЛТ

ТАНИХ ТЭМДЭГ

	Тайлбар
ХД-1	Нүүр хуудас,
ХД-2	Угсралтын бүдүүвч
ХД-3	Материалын түүвэр
ХД-4	1-р давхрын холбоо дохиоллын байгуулалт
ХД-5	2-р давхрын холбоо дохиоллын байгуулалт

**Тайлбар**

- Орон сууцны барилгын холбоо дохиоллын ажлын зургийг барилгын төлөвлөлт, байгуулалтын дагуу зохих норм дүрмийг үндэслэн хийж гүйцэтгэв.  
Үүнд: Холбоо дохиоллын ажлын зураг хийх УСТ 3757.14-83  
Барилга байгууламжийн гал унтраах төхөөрөмж, дохиоллын хэрэгсэл БНБД-21-04-05  
Барилгын зурагт холбоо дохиоллын тоног төхөөрөмжүүдийн тэмдэглэгээ MNS5532:2005  
Барилгын дотор холбоо, дохиоллын сувагчлал ба кабелийн угсралт хийх MNS5471:2005 /ДБХЯ-ны сайдын 1995 оны 5-р сарын 10-ны өдрийн 127-р тушаал/

**II. Зурагт тусгасан үндсэн шийдэл.**

- Комп-н сүлжээ, телефон, КаТВ-ын розеткийг шалны түвшинээс 0.3м-т угсралтыг далд хийнэ.
- Пластмассан хоолой, угсралтын хайрцгийг шалны доогуур далд угсрана.
- Хув. хайрцаг, КаТВ-ийн салбарлагч, сал.хайрцгийг холбооны нишэнд байрлуулна.
- Галын дохиоллын мэдээлэгчийг цутгамал хучилттай буюу дүүжин таазанд байрлуулна  
УТР2\*2\*0.5мм утсаар ф16 мм-ийн уян хоолойд сүвлэн холбоно.
- Гар мэдээлэгчийг хананд ил байрлуулна дан хос утсаар холбоно.
- КаТВ-ийн оролтыг КаТВ-ийн ерөнхий шугамаас агаараар Ф36мм хуванцар хоолойд сүвлэж оруулна.
- Салаалах хайрцаг, гэмтэл хязгаарлагчийг бэлтгэсэн нүхэнд /самбарт/ байрлуулна.
- Интернет, шугамын радио, кабелийн телевизийн оролтонд зориулан Ф36мм хуванцар хоолойд дээврээс 2-р давхарын самбар руу оруулна.

**III. Кабелийн холболт.**


- Хотын телефоны оролтыг зорийн давхараар JF 5x2x0.5 хэлбэрийн кабелиар ф63мм хуванцар хоолойд сүвлэж хийнэ.
- Хотын телефоны угсралтыг хуваарилах хайрцагнаас УТР хэлбэрийн 2x2x0,5мм утсаар хийнэ.
- Галын ба хам-ын дохиоллын угсралтыг УТР хэлбэрийн 2x2x0,5мм утсаар хийнэ.
- Ажиглалтын дуран, КаТВ-ийн угсралтыг өндөр үелзлийн кабелиар хийнэ.
- Компьютерын сүлжээний кабель, залгагч, холбогчын угсралтыг бүдүүвчид тусгасанаар хийнэ.
- Барилгын давхар хооронд шилжих утасыг ф50мм-ийн 3-н эгнээ пластмассан хоолойд угсарна.
- Интернетийн оролтыг агаараар УТР-Cat.6 0.5x4P кабелиар Ф36мм хуванцар хоолойд сүвлэж хийнэ

**IV. Газардуулга.**

- Төлөвлөж байгаа тоног төхөөрөмжийг аюулгүй байдлаар ашиглах үйлчлэхийн тулд аппарат хэрэгслийн металл их биийг газардуулга бүхий хүрээнд гагнаж холбоно.
- Газардуулгын эсэргүүцэл 4,0 Ом-оос хэтрэхгүй байна.

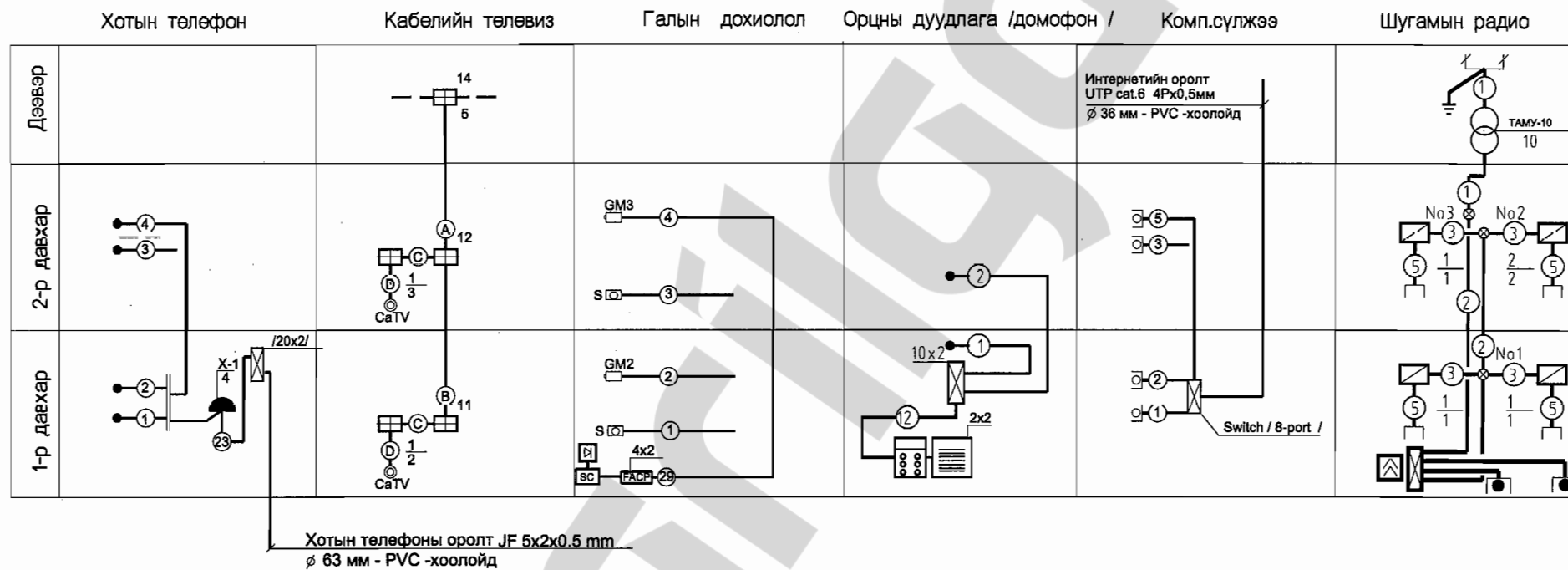
Нэр	Тэмдэглэгээ
Универсаль салбарлах хайрцаг, дугаар	⊗ No1
Телефоны хуваарлах хайцаг, дугаар/хэрэглэгчийн тоо/	⊗ ?-1 1
Угсралтын давхар хоорондын шилжилт	↕
Угсралтын утас. байгуулалт, бүдүүвч дээрхи дугаар	1
Телефоны хуваарилах бокс	⊗
Цахилгаан тэжээлийн шулуутгагч, хүчдэл гүйдэл баригч	⊗
Электрон автомат телефон станц	⊗
Кабелийн телевизийн /КаТВ/, Комп сүлжээний залгагч	CaTV ⊗
Кабелийн телевизийн салбарлагч /4 хэрэглэгчтэй/ дугаар	⊗ 11
Хотын телефоны 4 ялтастай залгуур /зэрэгцээ холбосон/	1 ⊗ 2 ⊗
Галын мэдээлэгч /S-утсааны, Н-дулааны, GM-гараар/	⊗ S ⊗ H ⊗ F ⊗
Хяналтын дуран, хамгаалалтын мэдээлэгч	⊗ ⊗
Угсралтын ПВХ хайрцаг /4 чиглэлд нүхтэй/ ил буюу далд	⊗ ⊗ ⊗
Угсралтын нимгэн ханатай / шулуун, уян/ ПВХ яндан. эгнээ/урт мм	⊗ ⊗ ⊗ ⊗ ⊗ ⊗
Нам үелзлэлийн өсгөгч. дуут дохио өгөгч, дэлгэц	⊗ ⊗ 14
Дохиололын хүлээн авах станц /галын, хам-ын, ажиглалтын/	FACP ⊗ SC ⊗
Чанга яригч (таазанд суурилуулах, хананд суурилуулах)	⊗ ⊗
Зарлан мэдээлэх системийн удирдлагын пульт	Удирдлагын пульт
Орчны дуудлагын автомат удирдлагатай хаалганы электрон цоож. 220В. 6А	⊗
Орчны дуудлагын удирдлагын самбар	⊗
Хананд суурилуулсан орчны дуудлагын үүр	⊗




 БАРИЛГЫН ЗУРАГ ТӨСӨЛ Утас: 670-934200	ЭРЧИМ ХҮЧНИЙ ХЭМНЭЛТТЭЙ НЭГ МАЯГИЙН ХҮВИЙН ОРОН СУУЦ (БЛОКОН ХАНАТАЙ ХУВИЛБАР)			Холбоо дохиолол			
	Захирал	А. Цогтжав	Инженер	Б.Улаанхүү	Нүүр хуудас	Масштаб:	
Гүйцэтгэсэн	Т.Пүрэвзанд	Гүйцэтгэсэн	Б.Улаанхүү	ЕГ шифр:	ӨП-03/2011	үе шат:	хуудас
Шалгасан	Б.Улаанхүү	Шалгасан	Б.Улаанхүү	ТГ шифр:		ХД-1	5
						2011 он 03-р сар	



УГСРАЛТЫН БУДУУВЧ




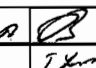
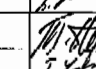
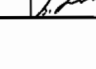

 БАРИЛГЫН ЗУРАГ ТӨСӨЛ Утас/факс: 976-11-354280	ЭРЧИМ ХҮЧНИЙ ХЭМНЭЛТТЭЙ НЭГ МАЯГИЙН ХУВИЙН ОРОН СУУЦ (БЛОКОН ХАНАТАЙ ХУВИЛБАР)			Холбоо дохиолол		
	Захирал	А. Цогтжав	<i>[Signature]</i>	Угсралтын бүдүүвч		Масштаб:
	Инженер	Б.Улаанкүү	<i>[Signature]</i>	ЕГ шифр:	ӨП-03/2011	үе шат: хуудас бүх хууд
	Гүйцэтгэсэн	Т.Пүрэвзагд	<i>[Signature]</i>	ТГ шифр:		А3 ХД-2 5
ЭРЧИМ ТӨСӨЛ ХХК	Шалгасан	Б.Улаанкүү	<i>[Signature]</i>		2011 он. 03-р сар	

**МАТЕРИАЛЫН ТҮҮВЭР**

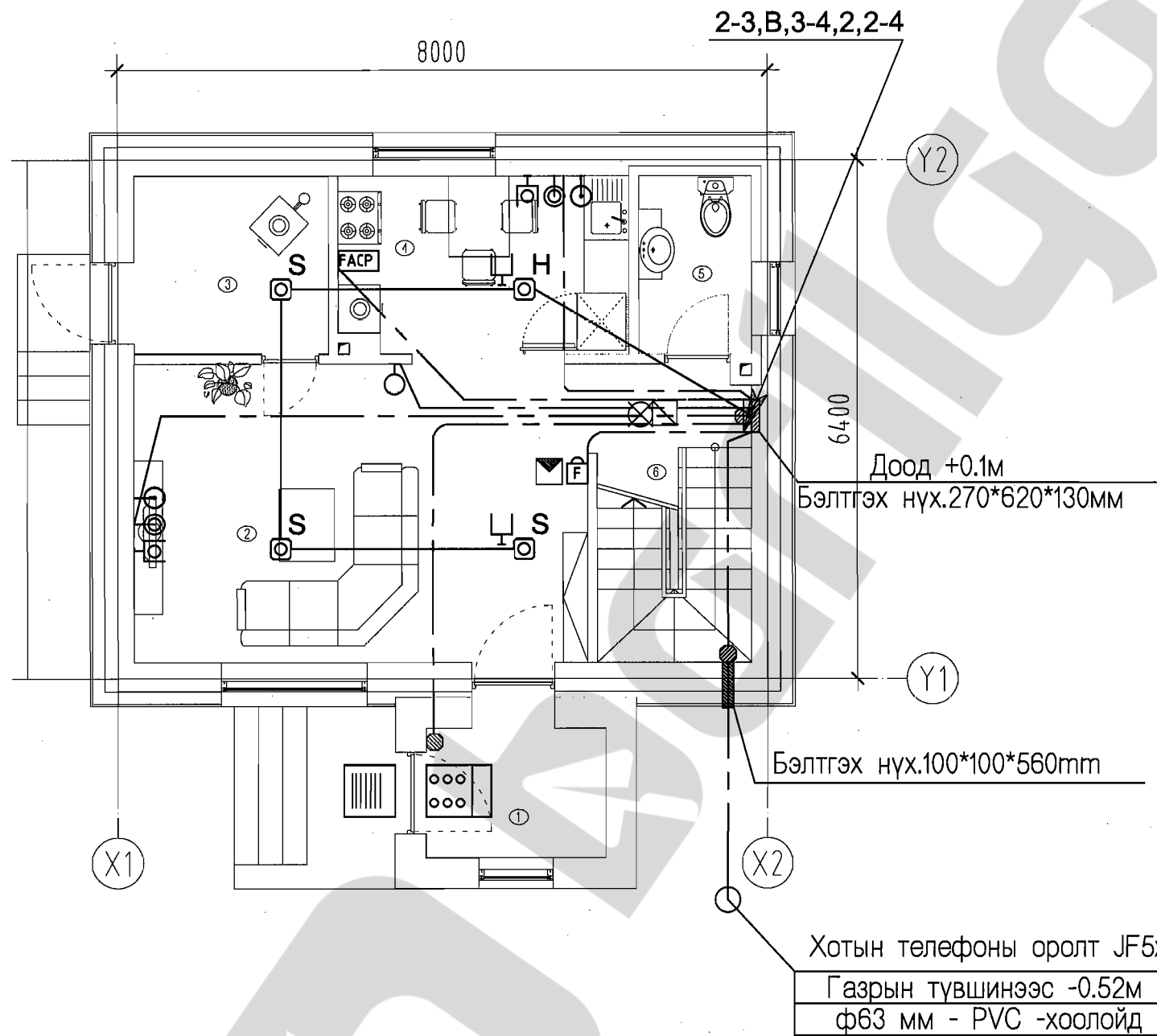
Д/Д	Нэр	Маяг	Хэм. нэгж	Тоо	Тайлбар
Хотын телефон					
1	Телефоны розетка/4ш ялтастай коннектор/	/Модем/	ш	4	Хосолсон үүр
2	Зэс дамжуулагчтай полиэтилен тусгаарлагчтай полиэтилен бүрхүүлтэй 4 судастай утас/өрдийн/	UTP-2x2x0.5мм		80	
3	Олон хосын кабелийг хэрэглэгчтэй холбох телефоны хуваарилах хайрцаг/ПЭ суурьтай/	1/DP-10/	ш	1	
4	Кабелийн хувиарлах бокс/пластмас суурьтай/	БКТ30x2 ил байрлалтай	ш	1	
5	Кабелийн хувиарлах бокс/пластмас суурьтай/	БКТ50x2 ил байрлалтай	ш	-	
6	Зэс дамжуулагчтай полиэтилен тусгаарлагчтай полиэтилен бүрхүүлтэй тосон кабель	JF10x2x0,5мм	м	15	
7	Зэс дамжуулагчтай полиэтилен тусгаарлагчтай полиэтилен бүрхүүлтэй тосон кабель	JF100x2x0,5мм	м	-	
8	4 хүртэл хэрэглэгчийг холбох электрон автомат телефон станц	KX-TDA100	ш	1	
Кабелийн телевиз					
1	Задгай зэс дамжуулагчтай ПЭ тусгаарлагчтай ПВ бүрхүүлтэй коаксаль кабель	PK-50.1/0,8мм 75ом279дб/км	м	100	хэрэглэгчийн
2	Кабелийн телевизийн розетка /коаксаль/	5/0,10.16мм далд суулгадаг	ш	5	
3	Кабелийн телевизийн салбарлагч /4 чиглэл/	5-860мГц 10dB	ш	2	
4	КатВ-ийн гол салбарлагч /4 чиглэл/	5/0,10.16мм ил байрлалтай	ш	3	
Галын дохиолол					
1	4 чиглэл хянах,автомат залгуур бүхий галын дохиололын хүлээн авах станц		ш	1	
2	Утаа мэдрэх хэт улаан туяаны үүсгэгчтэй галын дохиололын мэдээлэгч	I=100мкА Rx-1,1кОм	ш	8	
3	Дулаан мэдрэх хэт улаан туяаны үүсгэгчтэй галын дохиололын мэдээлэгч	I=100мкА Rx-1,1кОм	ш	1	
4	Гараар удирдах галын дохиоллын мэдээлэгч /телефон утасны холбогчтой/	I=100мкА Rx-1,1кОм	ш	2	
5	Галын дохиоллын нэгтгэх хайрцаг	PLB10x2	ш	-	
6	Зэс дамжуулагчтай полиэтилен тусгаарлагчтай утас /өрдийн дан хос/	UTP-2x2x0.5мм	м	100	дохиололын зориулалттай
6	80 дб хүртэл авиа үүсгэх чадалтай түгшүүрийн дуут дохио өгөгч	270x120x120 мм	ш	2	
7	Кабелийн хувиарлах бокс/пластмас суурьтай/	БКТ100x2 ил байрлалтай	ш	-	
Орчны дуудлага/Домофон/					
1	Орчны дуудлагын автомат удирдлагатй хаалганы электрон цоож 220В.6А	270x620x120 мм	ш	1	
2	2 хэрэглэгч 1 цоож хянах,холбох орчны дуудлагын хүлээн авах станц	Audio/video	ш	1	
3	Орчны дуудлагын удирдлагын самбар	270x620x120 мм	ш	1	
4	Хананд суурилуулсан орчны дуудлагын үүр	/Модем/	ш	2	
5	Зэс дамжуулагчтай полиэтилен тусгаарлагчтай полиэтилен бүрхүүлтэй 8 судастай утас/өрдийн/	UTP-2x2x0.5мм	м	40	

**Хамгаалалтын дохиолол**

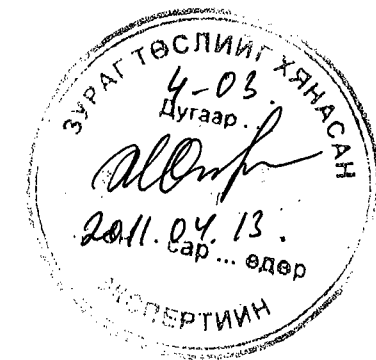
1	Хэт улаан туяаны үүсгэгчтэй хөдөлгөөн мэдрэх хамгаалалтын дохиололын мэдээлэгч	Pc=0.01W -- гүйдлийн	ш	-	
2	9 объект хянах, автомат залгуур бүхий хам-ын дохиололын хүлээн авах станц	270x620x120 мм	ш	-	
3	Зэс дамжуулагчтай полиэтилен тусгаарлагчтай утас /өрдийн дан хос/	UTP-1x2x0.5мм	м	-	дохиололын зориулалттай
4	Ажиглалтын өргөн өнцгийн хараатай хамгаалалтын дохиололын видео дуран	KPC <135* -- гүйдлийн	ш	-	
5	Ажиглалтыг ээлжлэн явуулах дэлгэцтэй хам-ын дохиололын хүлээн авах станц	218x44x200мм	ш	-	
6	Задгай зэс дамжуулагчтай ПЭ тусгаарлагчтай ПВ бүрхүүлтэй коаксаль кабель	PK-50.1/0,8мм 75ом279дб/км	м	-	
Бусад материал тоног төхөөрөмж					
1	Бэлтгэсэн нүхний PVC хаалга,хүрээ	270x620x130мм	ш	2	
2	Нам үелзлэлийн өсгөгч Зурвас 20гц-20кгц	Pc=100Вт	ш	-	
3	Пластмассан булан холбоос	Ф-16мм./ПВХ/	ш	8	
4	Пластмассан булан холбоос	Ф-25мм./ПВХ/	ш	5	
5	Пластмассан хоолой L=3м	Ф-50мм./ПВХ/	ш	20	Босоо шугамд
5	Пластмассан хоолойн муфт / шууд/	Ф-25мм./ПВХ/	ш	5	
6	Угсралтын пластмассан хайрцаг/ ПВХ/ /4ш Ф-25мм-ийн нүхтэй/	150x150x50мм	ш	4	далд угсралтын
7	Пластмассан яндан /нимгэн ханатай,уян/ L=100м	Ф-16мм./ПВХ/	ш	1	/ дохиолол /
8	Пластмассан яндан /нимгэн ханатай,шулуун/ L=3м	Ф-25мм./ПВХ/	ш	100	3 эгнээ угсралтын
	Цахилгаан тэжээлийн шулуутгагч, гүйдэл хүчдэл баригч /UPS/	220 В/24В,6А t=15min,P=2kW	ш	1	
Компьютер сүлжээ					
9	Зэс дамжуулагчтай полиэтилен тусгаарлагчтай полиэтилен бүрхүүлтэй 8 судастай утас/өрдийн/	UTP-Cat.6 0.5x4P	м	100	Комп. сүлжээний зориулалттай
10	Комп.сүлжээний розетка/8ш ялтастай коннектор/	/Модем RJ45 /	ш	5	
11	Компьютерийн сүлжээний салаалагч / Switch /		ш	1	8-port -той
Шугамын радио					
1	Радио зогсуур./2ш дэгээ тусгаарлагчтай металл хөндлөвчтэй/ h=1.8м	PC-2	ш	1	
2	Чанга яригчийн хэрэглэгчийн бууруулах трансформатор.240/30В.Pc=10Вт	TAMU-10	ш	1	
3	Универсаль салаалах хайрцаг./4чиглэлийн, 2ш шууд холбогчтой/	УК-2П	ш	2	
4	Хэт ачааллаас хамгаалах 2эсэргүүцэлтэй хэрэглэгчийн хязгаарлагч хайрцаг.R=300ом	УК-2С	ш	5	
5	Радио розетка /Пластмасс / 30В.1А	РШР-1	ш	5	
6	Ган дамжуулагчтай полиэтилен тусгаарлагчтай утас. /өрдийн/	YTKSY1x2x1.2	м	50	шугамын радиод


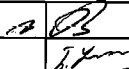
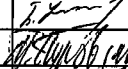
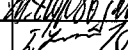
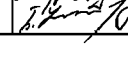
 БАРИЛГЫН ЗУРАГ ТӨСӨЛ Утас: 976-11-354280	ЭРЧИМ ХҮЧНИЙ ХЭМНЭЛТТЭЙ НЭГ МАЯГИЙН ХУВИЙН ОРОН СУУЦ (БЛОКОН ХАНАТАЙ ХУВИЛБАР)			Холбоо дохиолол		
	Захирал Инженер Гүйцэтгэсэн Шалгасан	А. Цогтжав Б.Улаанхүү Т.Пурвэвэгд Б.Улаанхүү	   	Материалын түүвэр ЕГ шифр: ӨП-03/2011 ТГ шифр:	мөсштaб: үе шат: А3 хуудас: ХД-3 бүх хууд: 5	2011 он. 03-р сар

1-Р ДАВХРЫН ХОЛБОО ДОХИОЛЛЫН БАЙГУУЛАЛТ

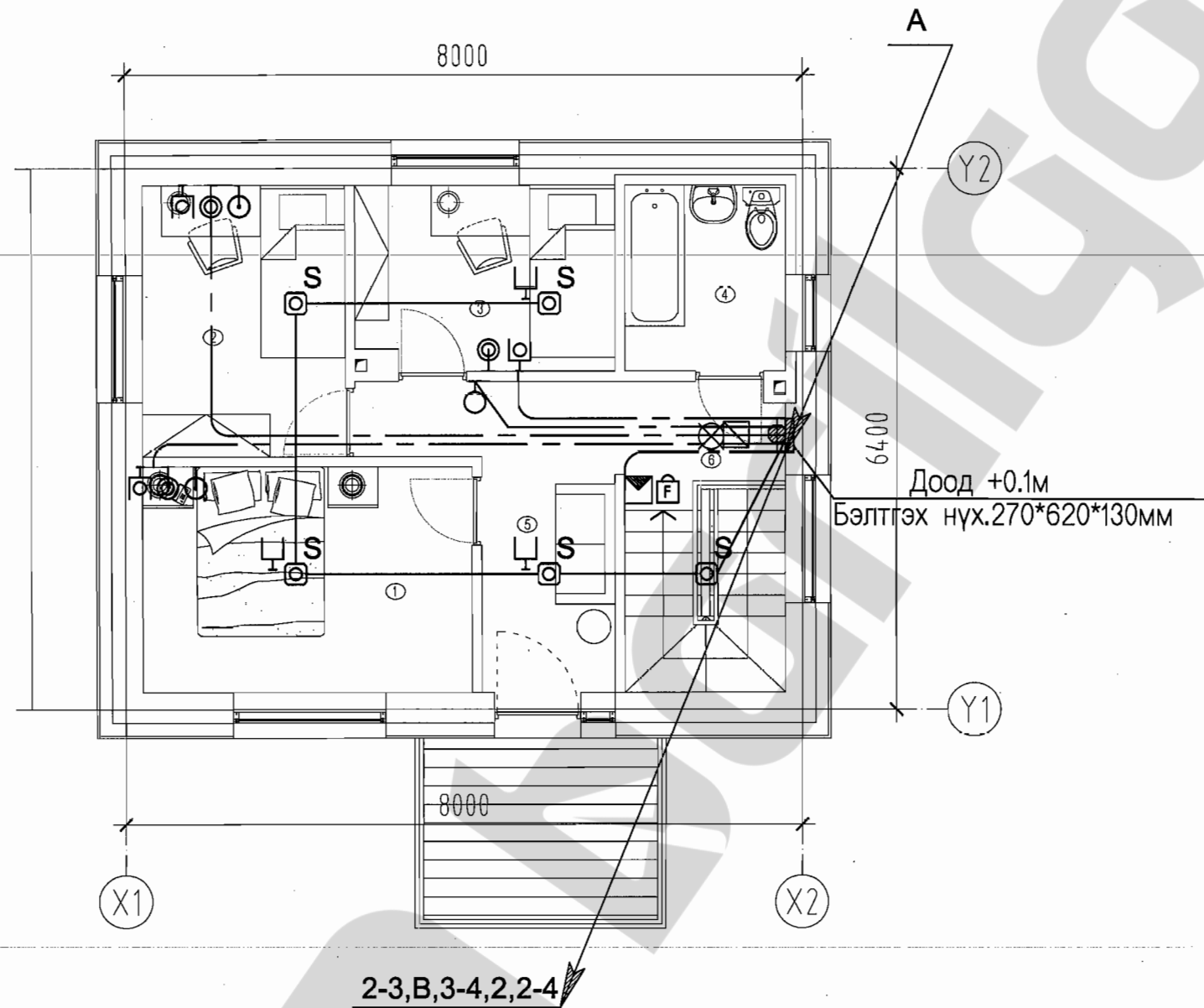


Өрөөний тодорхойлолт		
Д/Д	Нэр	Талбай м2
1	Гонх	3.52
2	Зочны өрөө	20.53
3	Узелийн өрөө	5.25
4	Гал тогоо	7.74
5	Ариун цэврийн өрөө	3.05
6	Шатны хонгил	6.92
Давхрын нийт талбай		47.01


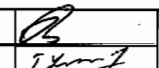
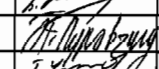


 БАРИЛГЫН ЗУРАГ ТӨСӨЛ Утас/факс: 8761-056280	ЭРЧИМ ХҮЧНИЙ ХЭМНЭЛТТЭЙ НЭГ МАЯГИЙН ХУВИЙН ОРОН СУУЦ (БЛОКОН ХАНАТАЙ ХУВИЛБАР)			Холбоо дохиолол		
	Захирал А. Цогжав Инженер Б.Улаанкүү Гүйцэтгэсэн Т.Пүрэвзагд Шалгасан Б.Улаанкүү	   	1-р давхрын холбоо дохиоллын байгуулалт ЕГ шифр: ӨП-03/2011 ТГ шифр:	масштаб: 1:75 үе шат: хуудас бүх хууд- А3 ХД-4 5 2011 он. 03-р сар		

2-Р ДАВХРЫН ХОЛБОО ДОХИОЛЛЫН БАЙГУУЛАЛТ



Өрөөний тодорхойлолт		
Д/Д	Нэр	Талбай м2
1	Унтлагийн өрөө	10.41
2	Хүүхдийн өрөө	7.67
3	Хүүхдийн өрөө	6.61
4	Ариун цэврийн өрөө	4.18
5	Хонгил	7.08
6	Шатны хонгил	6.92
Давхрын нийт талбай		42.87

 БАРИЛГЫН ЗУРАГ ТӨСВИЛ Утас/факс: 978-11-354280	ЭРЧИМ ХҮЧНИЙ ХЭМНЭЛТТЭЙ НЭГ МАЯГИЙН ХУВИЙН ОРОН СУУЦ (БЛОКОН ХАНАТАЙ ХУВИЛБАР)			Холбоо дохиолол			
	Захирал	А. Цогтжав		2-р давхрын холбоо дохиоллын байгуулалт		масштаб: 1:75	
	Инженер	Б.Улаанхүү		үе шат:	хуудас	бүх хууд-	
	Гүйцэтгэсэн	Т.Пүрэвзагд		ЕГ шифр: ӨП-03/2011		А3	ХЛ-5
Шалгасан	Б.Улаанхүү	ТГ шифр:		2011 он. 03-р сар			