



"Эм Эм Инженеринг" ХХК

Хан-Уул дүүрэг, 18-р хороо, Академи хотхон, 36/2-101 тоот
РД: 2715961, Утас: 99085692



ЕГ шифр: ММ-10-01/2022

Улаанбаатар хот. Газар хөдлөлийн 8 балл эрчимтэй бүс нутагт.

"Гамшигт тэсвэртэй төмөр бетон бүтээцтэй, нэг маягийн Амины орон сууц /40м²/"

/ Ажлын зураг /

Зөвшөөрөлцсөн:

Албан тушаал	Нэр
НИЙСЛЭЛИЙН ОНЦГОЙ БАЙДЛЫН ГАЗРЫН ДАРГА, ХУРАНДАА	А.ДАШНЯМ
ЭРҮҮЛ МЭНДИЙН ЯАМНЫ САЛБАРЫН ХЯНАЛТЫН ХЭЛТСИЙН ДАРГА	С.СҮНЧИН



Боловсруулсан:

Гүйцэтгэгч	Албан тушаал	Нэр
	"Эм Эм инженеринг" ХХК-ийн Захирал	Д.МИНЖБАДГАР
Захиалагч	Албан тушаал	Нэр
	Хот байгуулалт, Хөгжлийн газрын Дарга	Ц.ТУЛГА



Улаанбаатар хот 2022 он



"Эм Эм Инженеринг" ХХК

Хан-Уул дүүрэг, 18-р хороо, Удирдлагын академийн
гудамж, Академи-2 хотхон, 36/2-101 тоот
РД: 2715961, Утас: 99085692

ЕГ шифр: ММ-10-01/2022

Улаанбаатар хот. Газар хөдлөлийн 8 балл эрчимтэй бүс нутагт.

"Гамшигт тэсвэртэй төмөр бетон бүтээцтэй, нэг маягийн Амины орон сууц /40м²/"

/ БА-Ажлын зураг /

БОЛОВСРУУЛСАН:

"Эм Эм Инженеринг" ХХК-ийн
Захирал
Архитектор



Д.Мунжадгар
Э.Годмандах

Улаанбаатар хот 2022 он

Зургийн жагсаалт, тайлбар дичиг

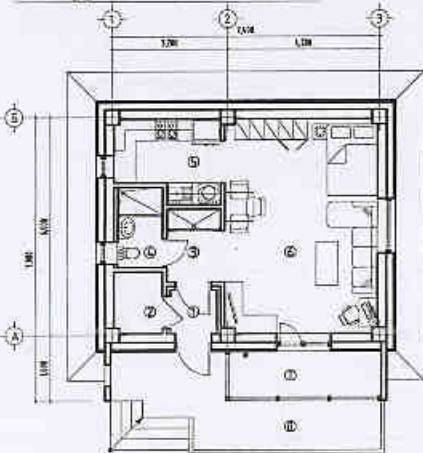
Барилгын техник эдийн засгийн үндэслэл

Д/д	Хуудасны нэр	Хэмжих нэгж	Марк	Тайлбар
1	Давхрын тоо	тоо	1	зоорьгүй
2	Хүчин чадал	Амины орон сууц		
3	Барилгажилтын талбай	м ²	98.56	-
4	Ажлын талбай	м ²	44.40	-
5	Барилгын эзэлхүүн	м ³	171.80	-
6	Ашигтай талбай	м ²	40.54	-
7	K1 Saw/Sаж	-	0.91	-
8	K2 V/Sаж	-	3.86	-

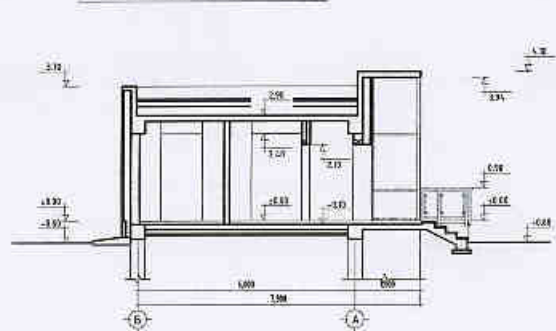
БА зургийн жагсаалт

Д/д	Хуудасны нэр	Марк	Хуудас
1	Нүүр хуудас /Ажлын зураг/		
2	Нүүр хуудас /БА-Ажлын зураг/		
3	Зургийн жагсаалт, тайлбар дичиг	БА	1
4	Байгуулалт		2
5	Парпет хана, Дээврийн борооны ус буулгах байгуулалт		3
6	Байгуулалтын хэсэглэл-1, АЦӨ-ний хананы дэлгээс		4
7	Байгуулалтын хэсэглэл-2		5
8	Огтлол 1-1 /тэнхлэг 1-3/, Огтлол 2-2 /тэнхлэг Б-А/		6
9	Огтлолын хэсэглэл- 1-4		7
10	Нүүр тал		8
11	Хаалганы түүвэр, модорхойлолт		9
12	Цонх, Шилэн фасадны түүвэр модорхойлолт		10
13	Шалны байгуулалт, заслын модорхойлолт, Дүүжин таазны байгуулалт		11
14	Шалны хэсэглэл		12
15	Дүүжин таазны хэсэглэл-1-3		13
16	Технологийн байгуулалт, Нүхний байгуулалт		14

Байгуулалтын схем M1:200



Огтлолын схем M1:200



Анхааруулга:

Барилгын төмөр болон модон хийцийг зэврэлт, шаталт, өнхрөлт, ялзралт, мөөгөнцөрөөс хамгаалах арга хэмжээг холбогдох норм дүрмүүдэд заасны дагуу авсан байх шаардлагатай. Барилгын зураг төслийг боловсруулахдаа, барилга угсралтын ажлыг дулааны улиралд гүйцэтгэхээр тусгасан бөгөөд, хэрэв хүйтний улиралд хийх бол холбогдох норм дүрмийн заалтыг мөрдлөг болгоно. Гадна заслын ажлыг хүйтний улиралд гүйцэтгэхийг хатуу хориглоно. Зураг төслийн дагуу барилга угсралтын ажлыг тусгай зөвшөөрөл бүхий нэрэгжлийн байгууллага, инженер техникийн ажилчдын удирдлагад хийж гүйцэтгэнэ.

Үндэслэл

"Тамшигт тэсвэртэй төмөр бетон бүтээцтэй, нэг маягийн Амины орон сууц /40м²/" барилгын зураг төслийг дараах дичиг баримтыг үндэслэн боловсруулав. Үүнд:

- Нийслэлийн Ерөнхий архитектурын 2022.05.02-ны өдрийн Дугаар ББЧХ-01/2022, Улаанбаатар хот, Газар хөдөллийн 8 балл эрчимтэй бүс нутагт, "Тамшигт тэсвэртэй Төмөр бетон бүтээцтэй, Амины орон сууцны нэг маягийн загвар зураг, ажлын зураг төсөл боловсруулах ажлын даалгавар
- "Нийслэлийн Засаг даргын Тамгын газар"-тай 2022.09.27-ний өдөр байгуулсан Дугаар НХААГ/202205455 Төмөр бетон бүтээцтэй 40.0м², 60.0м², 80.0м², 100.0м², 120.0м² талбай бүхий тамшигт тэсвэртэй амины орон сууцны нэг маягийн загвар зураг төсөл боловсруулах зөвлөх үйлчилгээний ажил гүйцэтгэх гэрээ "Хот байгуулалт, хөгжлийн газар"-н 2022.11.17-ний өдрийн Мэргэжлийн зөвлөлийн хурлын шийдвэр
- Нийслэлийн Ерөнхий архитектурын 2022.12.09 өдрийн "Тамшигт тэсвэртэй төмөр бетон бүтээцтэй, нэг маягийн Амины орон сууц /40м²/"-н батлагдсан загвар зураг төсөл

Ерөнхий хэсэг

Эг барилга нь Улаанбаатар хотын газар хөдөллийн 8 балл эрчимтэй бүс нутагт баригдахаар төлөвлөгдсөн ба энгийн болон цэвдэгтэй, хөрсний устай гэх мэт төрөл бүрийн бусад хөрсөнд барих боломжтойгоор гурван төрлийн суурьтайгаар ажлын зураг төслийг боловсруулав.

Барилга баригдах газарт ерөнхий төлөвлөгөө, Инженер-Геологийн судалгаа хийсний үндсэн дээр барилгын суурийн зураг төслийг хэлбэлтээр баталгаажуулж барилга угсралтын ажлыг эхлүүлнэ. Барилгын зураг төсөлд гадна инженерийн шугам сүлжээг доорх байдалаар холбохоор тусгав. Үүнд:

- Дулаан хангамж
 - Хатуу түлшний зуух, цахилгаан зуух хосолсон өөрийн эх үүсвэртэй
- Цэвэр бохир ус
 - Цэвэр усны зөврийн болон гүний худагас өөрийн эх үүсвэртэй
 - Бохир усны цооногт цуглуулж, соруулах
- Цахилгаан
 - Төвийн эх үүсвэрээс, техникийн нөхцөлийн дагуу
- Холбоо
 - Төвийн эх үүсвэрээс, техникийн нөхцөлийн дагуу

Байгаль цаг уурын үндсэн өгөгдлүүд:

- Газар хөдөллийн балл: 8 балл
 - Гадна агаарын тооцооны температур: Хангийн хүйтэн 3 хоног -39.0°C
 - Цасны ачаалал: 50кг/м²
 - Салхины ачаалал: 30кг/м²
 - Галмн ангиллын категори: 2
 - Галд тэсвэржилтийн зэрэг: 2
- байх ба хөрсний геологийн бүтэц, дасцыг барилга бүтээцийн инженер-геологийн дүгнэлтээс үзнэ.

Барилгын үндсэн хийцлэл

Эг барилга нь тэнхлэгээрээ 7.4*6.0м хэмжээтэй зоорьгүй, 1 давхар барилга. Барилгын үндсэн хийцлэл нь:

- Цутгамал төмөр бетон арагтай, 3 төрлийн суурьтай, цутгамал хүчилтлэй

Архитектур төлөвлөлт

Барилгаруу орох үндсэн нэг орцтой. Барилгын үүдэн хэсэгт шат, довжоо шилэн фасад бүхий террас, сарагч төлөвлөгдсөн. Барилгаруу гонхор дамжин орох ба гонхноос халаалтын техникийн өрөө, хонгилруу орно. Барилгад Ариун цэврийн өрөө, өдрийн өрөө, гал зуухны хэсэг төлөвлөгдсөн.

Довжоо, Шат:

Гадна довжоо нь төлөвлөлтөөр гадрын түвшингээс дээс 600мм төлөвлөгдсөн ба довжооны хэсэгт шилэн фасад бүхий шат, террас, цутгамал сарагч төлөвлөгдсөн. Шат довжоо нь эргэн тойрондоо шилэн хаалттай ба шилэн хаалт нь төмөр арамтай, хатаалгатай шилтэй байна. Гадна довжоо нь цутгамал төмөр бетон хийцлэлтэй ба нарийвчилсан зураглалыг ББ зургаас үзнэ.

Ариун цэврийн өрөө:

Эг барилгын ариун цэврийн өрөө нь гадна хананд төлөвлөгдсөн ба гадна хананы хэсэгт дотор талаас нь Си төмөр арамтай хөөсөнцөр дулаалга 100мм хийж, ус чийгт тэсвэртэй гилсэн хавтан /12мм/-аар 2үе угсарч дотор засал хийнэ.

Гадна хана:

Гадна хана нь 250мм хөнгөн блок дүүргэгч ханыг гал дэмждэггүй, 200мм зузаан, V=30кг/м³ нягттай EPS хөөсөнцөр хавтангаар дулаалж, 50мм тортой бетон шабарлаг хийн гадна өнгөлгөө эмүүлсэн бидгаар будна. Гадна тортой бетон өнгөлгөөний тарыг хамны өргийн тортой ББ зургийн дагуу үе тутамд бэхлж өгнө.

Дотор хана:

Бүх дотор хана нь 120мм тоосгон өрлөг байх ба ханыг хоёр талаас нь 20мм сайжруулсан шабарлага хийж заслын модорхойлолтын дагуу дотор засал хийнэ.

Ганхны дотор хана нь нэмэлт дулаалгатай ба ханыг гонх талаас нь Си төмөр арамтай хөөсөнцөр дулаалга 100мм хийж, гилсэн хавтан /12мм/-аар угсарч дотор засал хийнэ.

Шал:

Барилгын шал нь суурийн төрлөөс хамаарч 80мм цутгамал бетон, 160мм цутгамал төмөр бетон шалтай байна. Шалны бүтэц нь өрөөний зохион байгуулалт, үйл ажиллагааны төрлөөс шалтгаалсан шалны байгуулалтын зураг төслийн дагуу угсрагдана. Цутгамал шалыг угсрахдаа 200мм нягтаршуулсан шороон дээр ус тусгаарлагч дэвсгэж, 100мм V=30кг/м³ нягттай EPS хөөсөнцөр хавтангаар дулаалж 80мм цутгамал шал цутгана.

Дээвэр, парпет хана:

Барилгын хүчилт нь 160мм зузаантай төмөр бетон цутгамал хүчилт байх ба 250мм зузаантай, галд шатдаггүй, 25кг/м³ нягттай, EPS хөөсөнцөр хавтангаар дулаалж технологийн дагуу ус тусгаарлалт хийнэ. Барилгын парпет хана нь 150мм зузаантай цутгамал төмөр бетон хана байхаар төлөвлөгдсөн.

Агааржуулалтын шахтны хана нь 150мм цутгамал хана ба агааржуулалтын хоолойг тойруулан шахтны нүхийг эрдэс хөвдөгөөр чигжиж дүүргэнэ.

Хаалга цонх, шилэн фасад:

Бүх хаалга, цонх, шилэн фасадныг зурагт үзүүлсэн ерөнхий схем зургийн дагуу угсарна. Хаалга цонхны түүвэр, модорхойлолтын зурагт, хаалга цонхны хананд гарах /суух/ нүхний хэмжээ, хаалга цонхны хэмжээг заасан. Бүх хаалга, цонх, шилэн фасад нь одоо мөрдөгдөж буй MNS-5802, MNS-5874, MNS-5830 шаардлагыг хангасан байна. Бүх цонх нь 3 давхар шилтэй хуванцар вакум байна. Шилэн фасад нь 2 давхар шилтэй металл арамтай байна.

Гадна засал:

Гадна заслыг зураг төсөлд заасны дагуу угсарна. Барилгын эргэн тойрны цохлийн хананд 120мм тоосгон өрлөг дээр хэсэгчилсэн чулуун өнгөлгөө хийнэ. Гадна талд гарсан барилгын дээврийн хүрээ хаалга болон цонхны гоёлын хүрээг галд шатдаггүй гилсэн материаллаар хийнэ.

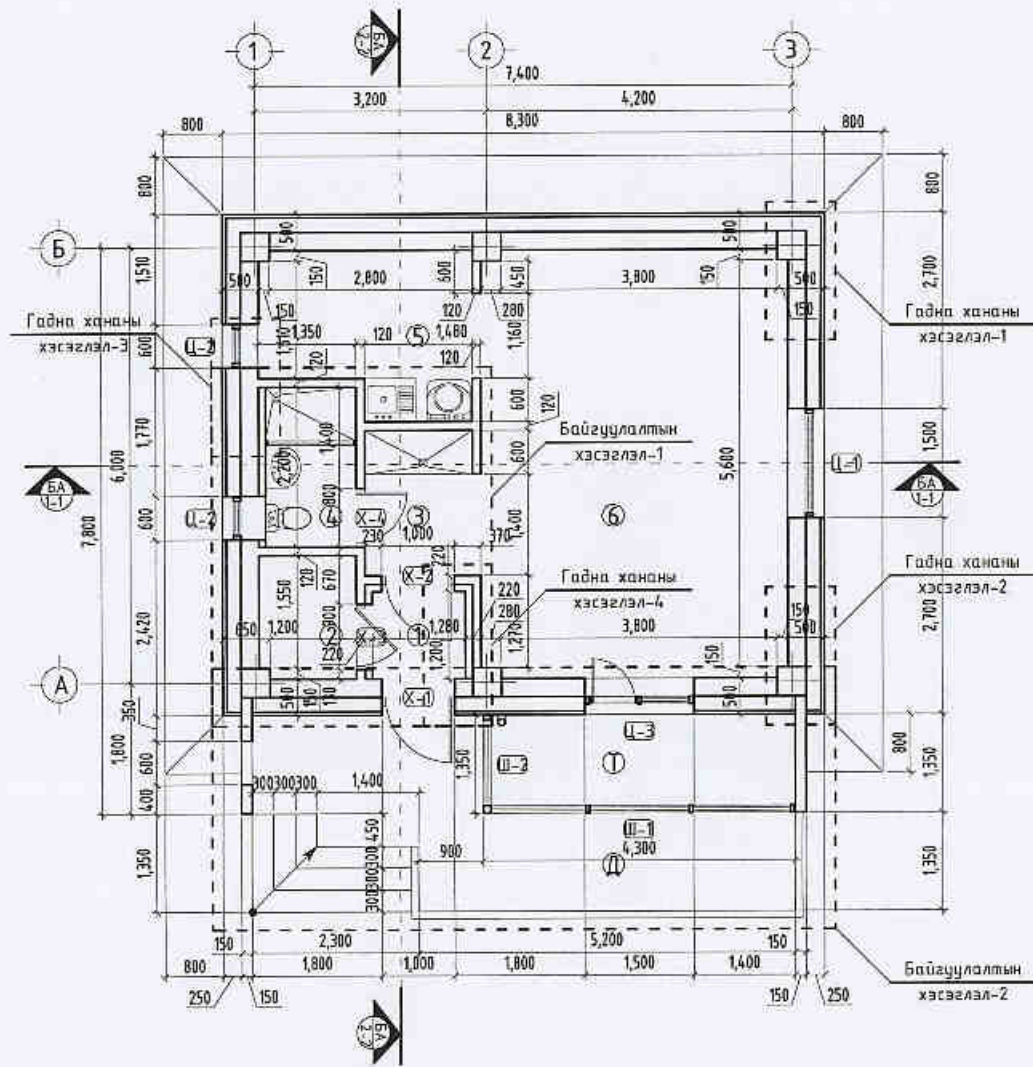
Дотор засал:

Дотор заслыг заслын модорхойлолт зурагт заасны дагуу угсарна. Заслын модорхойлолтанд нөөц аваагүй болно.

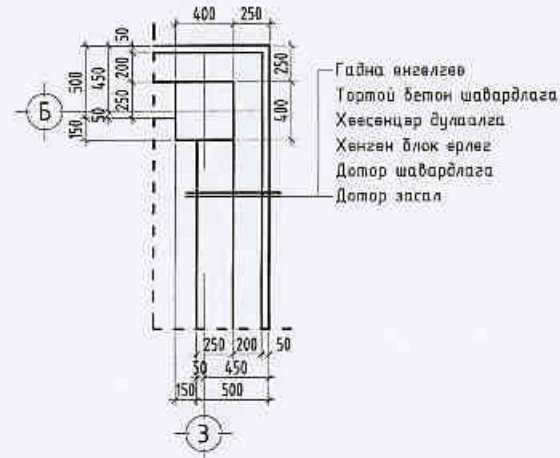
- Шалны төрлийг "Танх тэмдэг" хэсгээс нарийвчлан модорхойлно.
- Таазны эмүүлт нь цагаан өнгөтэй байна.
- Хананы эмүүлт, обойн өнгө, загварыг зохиолч сонгоно.
- Уг-ДТ: Уналттай гилсэн дүүжин тааз. Уг-ДТ нь Си төмөр арамтай 12мм зузаантай, гилсэн дүүжин тааз байна
- АЦӨ-ДТ: Ариун цэврийн өрөөний дүүжин тааз. АЦӨ-ДТ нь 300*300мм, ус чийгт тэсвэртэй, эзвэрлээгүй төмөр арамтай, дүүжин тааз байна. АЦӨ-ний хананы плитаг h=240мм буюу дүүжин тааз хүртэл наана.
- Дотор заслын ерөнхий өндөр нь h=2700мм байна
- Гал зуухны хананы плитаг тавилга суух хэсгийн хойд талд шалнаас дээш 800-850мм-т h=600мм өндөртэйгөөр наана.

	Улаанбаатар хот, Газар хөдөллийн 8 балл эрчимтэй бүс нутагт, "Тамшигт тэсвэртэй төмөр бетон бүтээцтэй, нэг маягийн Амины орон сууц /40м ² /"			
	Зургийн жагсаалт, тайлбар дичиг			
Архитектор	Э.Содмандах	ЕГ Шифр: MM-10-01/2022	Масштаб: 1:-	Огноо: 2022
Гүйцэтгэсэн	Х.Харгал	ТГ Шифр: -	Зургийн дугаар: БА-01	Хуудас: 14
Шалгасан	Э.Содмандах			

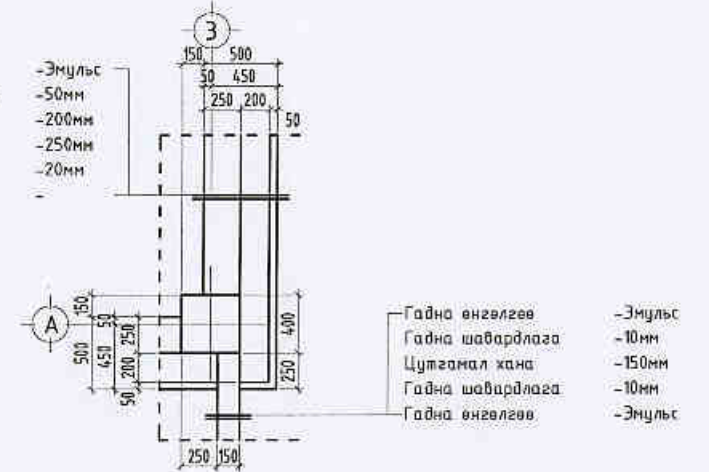
Байгуулалт М1:100



Гадна хананы хэсэглэл-1 М1:50

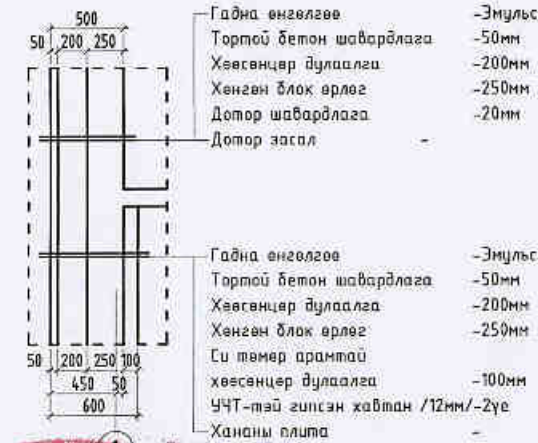


Гадна хананы хэсэглэл-2 М1:50



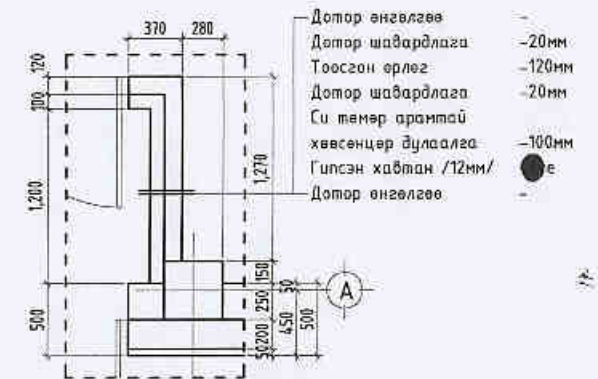
Гадна хананы хэсэглэл-3 М1:50

/АЦВ-ний гадна хананы дулаалга/



Гадна хананы хэсэглэл-4 М1:50

/Ганжны хананы нэмэлт дулаалга/



Өрөөний тодорхойлолт:

Д/В	Өрөөний нэр	Галбай /м ² /
Д	Добжос	11.97
Т	Тагт	5.25
01	Гонх	1.53
02	Халаалтын техникийн өрөө	2.27
03	Хонгил	3.12
04	Ариун цэврийн өрөө	2.75
05	Гал зуухны өрөө	6.05
06	Өдрийн өрөө	24.82
Нийт		40.54

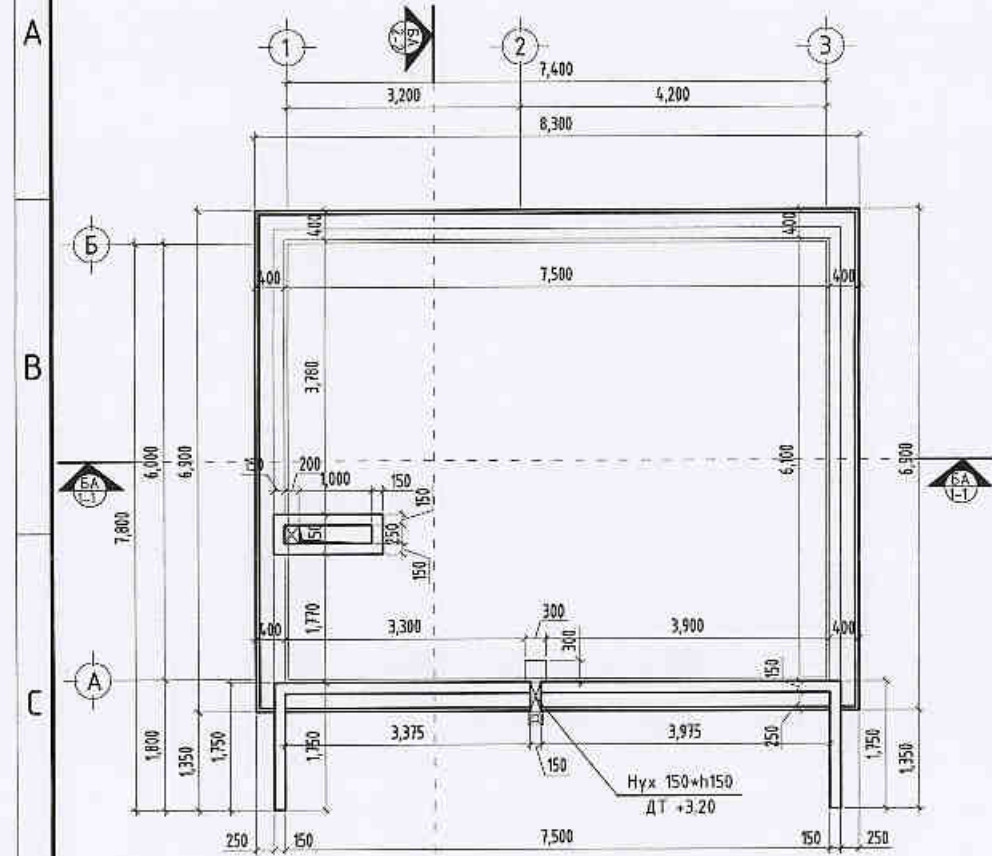
Зөвшөөрөлцсөн:

ББ	Г.Ганцолмон	<i>[Signature]</i>	<p>"Эн Эм Инженеринг" ХХК</p>	Улаанбаатар хот, Сонгоо хөдөллийн 8 багц арчимтай бүс нутагт.				
ХАС	Э.Амаржаргал	<i>[Signature]</i>		"Гамшигт тэсвэртэй төмөр бетон дүтээцтэй, нэг маягийн Амины орон сууц /40м ² /"				
ЦБУ	Ж.Энхмаа	<i>[Signature]</i>		Архитектор	Э.Содмандах	ЕГ Шифр: ММ-10-01/2022	Масштаб: 1:100	Огноо: 2022
Цах	Ж.Амарсанаа	<i>[Signature]</i>		Гүйцэтгэсэн	Ж.Жаргал	ТГ Шифр: -	Зургийн дугаар: БА-02	Хуудас: 14
ХД	Г.Ганзориг	<i>[Signature]</i>		Шалгасан	Э.Содмандах			

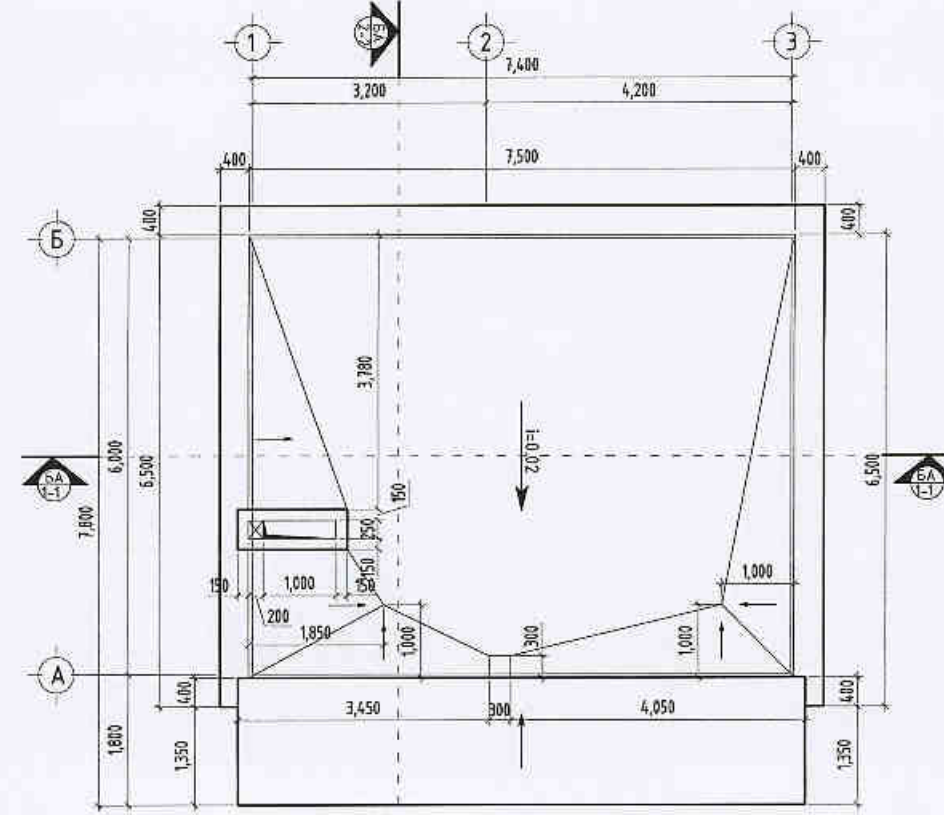
F

A3

Парпет хананы байгуулалт М1:100



Дээврийн борооны ус буулгах байгуулалт М1:100

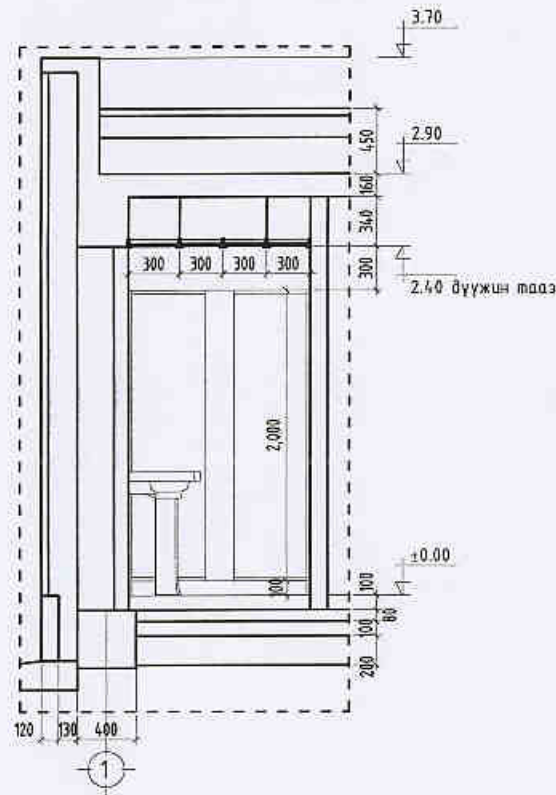


01.40
 4/11/2022
 00 03 03 16

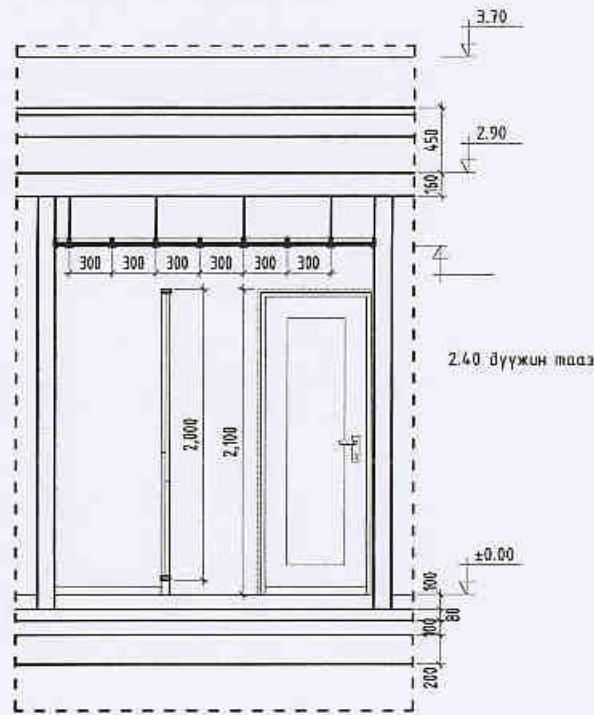
Зөвшөөрөлцсөн:				Улаанбаатар хот, Газар хөдөллийн 8 балл эрчимтэй бүс нутагт, "Гамшигт мэсвэртэй төмөр бетон бүтээцтэй, нэг маягийн Амины орон сууц /40м ² /"				
ББ	Г.Ганцолмон	<i>[Signature]</i>		Парпет хананы байгуулалт, Дээврийн борооны ус буулгах байгуулалт				
ХАС	Э.Амаржаргал	<i>[Signature]</i>		Архитектор	Э.Содмандах	ЕГ Шифр: ММ-10-01/2022	Масштаб: 1:100	Огноо: 2022
ЦБҮ	Ж.Энхмаа	<i>[Signature]</i>		Гүйцэтгэсэн	Ж.Харгал	ТГ Шифр: -	Зургийн дугаар: БА-03	Хуудас: 14
ХД	Г.Ганзориг	<i>[Signature]</i>		Шалгасан	Э.Содмандах			

Байгуулалтын хэсэглэл-1, АЦӨ-ний хананы дэлгээс М1:50

АЦӨ-ний хананы дэлгээс-1 /Дэл-1/



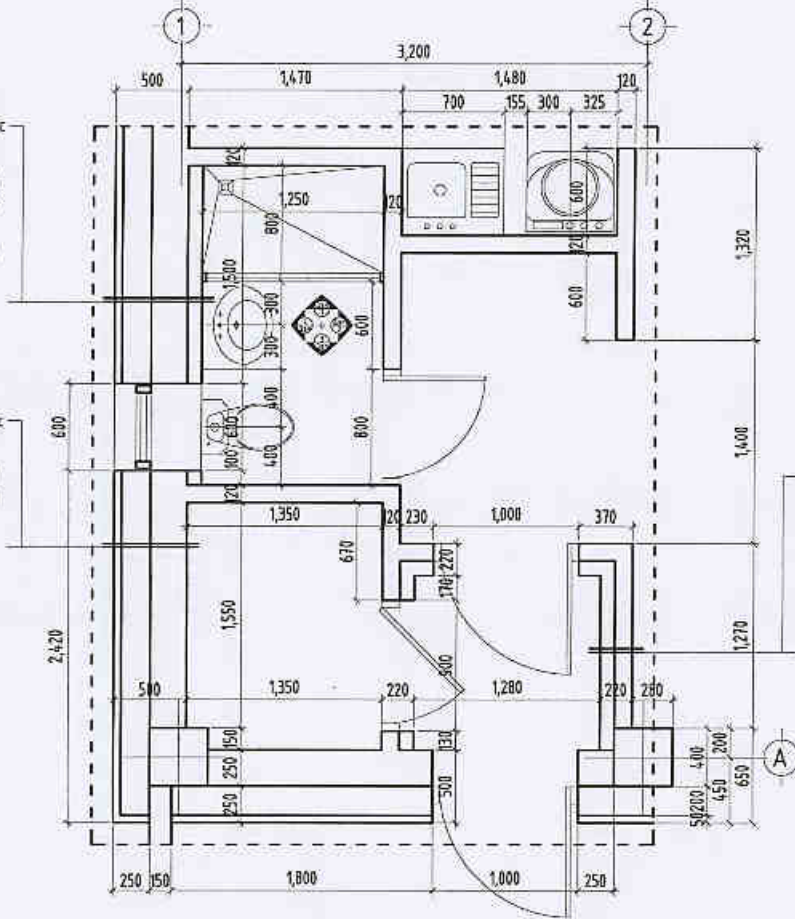
АЦӨ-ний хананы дэлгээс-2 /Дэл-2/



Байгуулалтын хэсэглэл-1

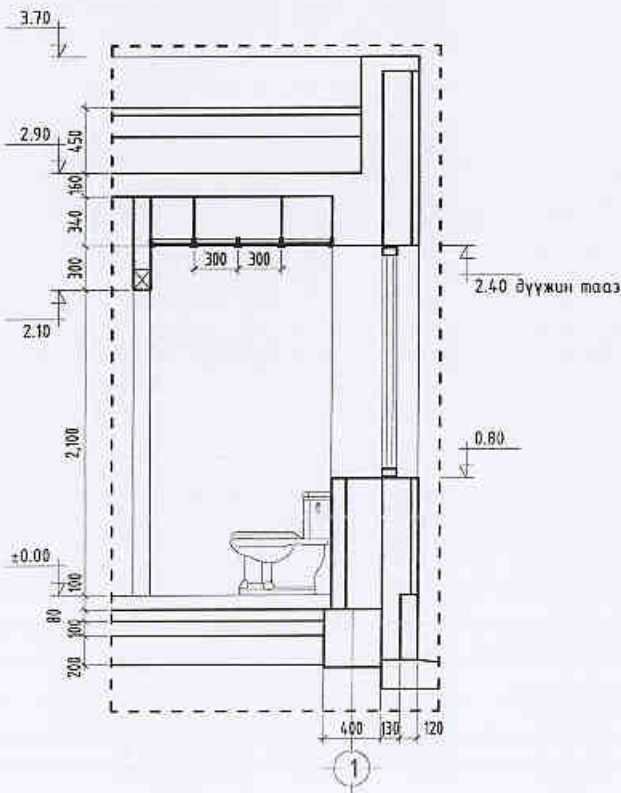
- Гадна өнгөлгөө -Эмульс
- Төртой бетон шавардлага -50мм
- Хөөсөнцөр дулаалга -200мм
- Хөнгөн блок өрлөг -250мм
- Си төмөр аримтай хөөсөнцөр дулаалга -100мм
- УЧТ-тэй гипсэн хавтан /12мм/-2үе
- Хананы плита

- Гадна өнгөлгөө -Эмульс
- Төртой бетон шавардлага -50мм
- Хөөсөнцөр дулаалга -200мм
- Хөнгөн блок өрлөг -250мм
- Дотор шавардлага -20мм
- Дотор эвсэл

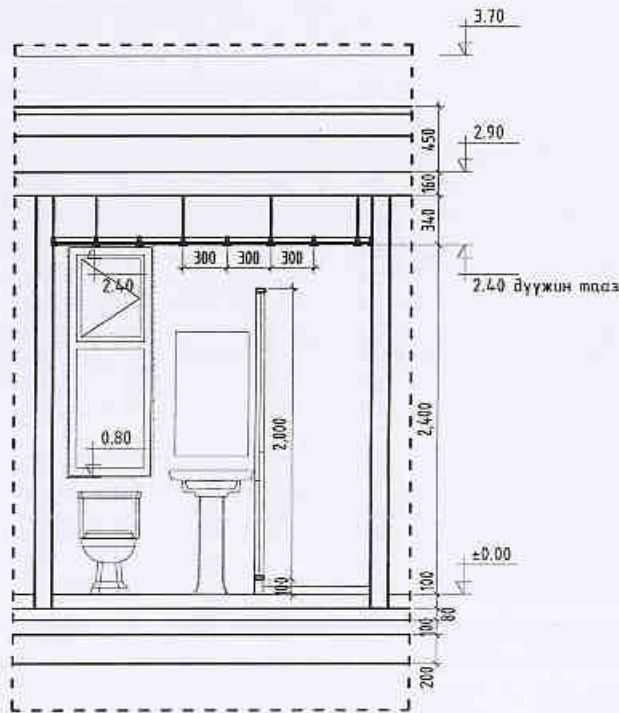


- Дотор өнгөлгөө -
- Дотор шавардлага -20мм
- Тоосгон өрлөг -120мм
- Дотор шавардлага -20мм
- Си төмөр аримтай хөөсөнцөр дулаалга -100мм
- Гипсэн хавтан /12мм/-1үе
- Дотор өнгөлгөө -

АЦӨ-ний хананы дэлгээс-3 /Дэл-3/

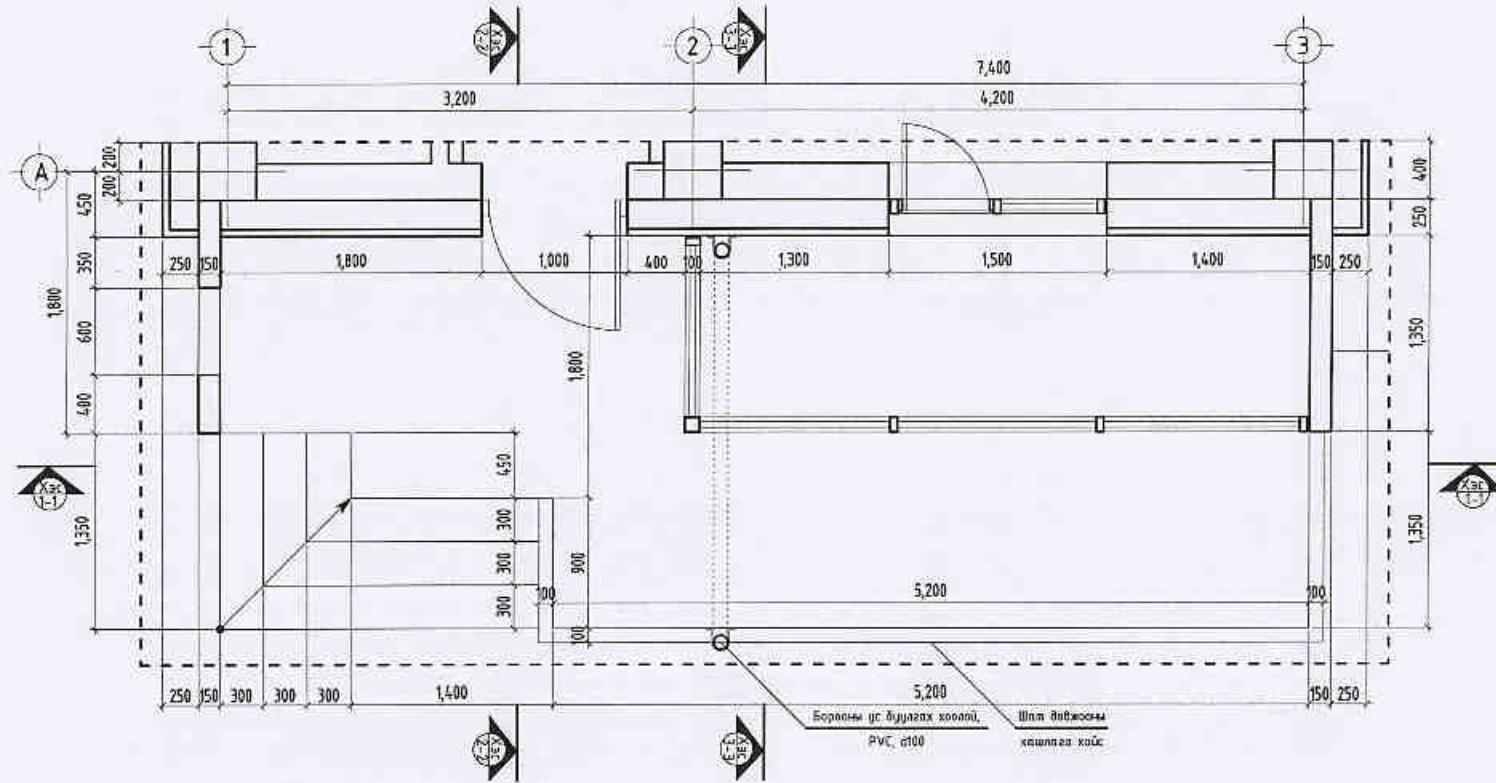


АЦӨ-ний хананы дэлгээс-4 /Дэл-4/



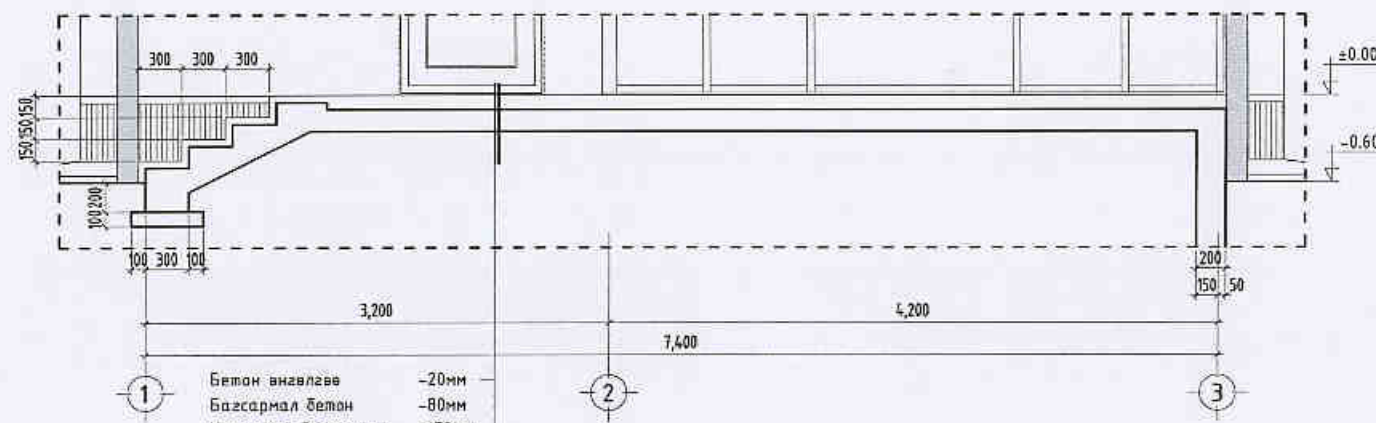
	Ч.Ирандбаатар хот, Газар хөдөллийн 8 дэлгэрэнгүй бус нутагт. "Гамшигт мэсвэрлэж төмөр бетон бүтээцтэй, нэг маягийн Амины орон сууц /40м ² /"				
	Байгуулалтын хэсэглэл-1 АЦӨ-ний хананы дэлгээс			Үе шат: АЗ	
	Архитектор	Э.Родмандах	ЕГ Шифр: ММ-10-01/2022	Масштаб: 1:50	Огноо: 2022
	Гүйцэтгэгсэн	Х.Жаргал	ТГ Шифр: -	Зургийн дугаар: БА-04	Хуудас: 14
Шалгасан	Э.Родмандах			2022-2022	

Байгуулалтын хэсэглэл-2 M1:50



Хэсэгчилсэн огтлол 1-1

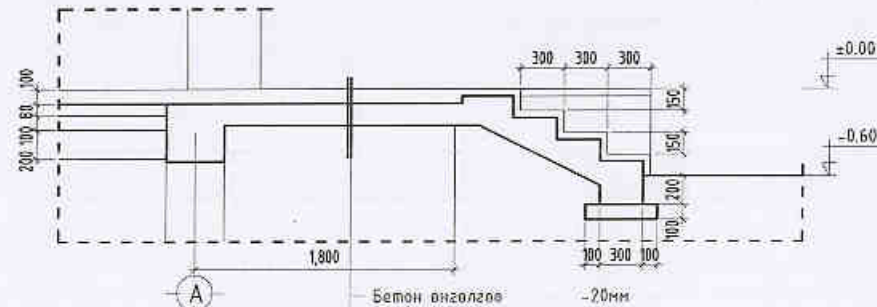
/Довжөө шал/



- Бетон өнгөлгөө -20мм
- Багсармал бетон -80мм
- Цутгамал бетон шал -150мм
- Нягтаршуулсан шороо -200мм

Хэсэгчилсэн огтлол 2-2

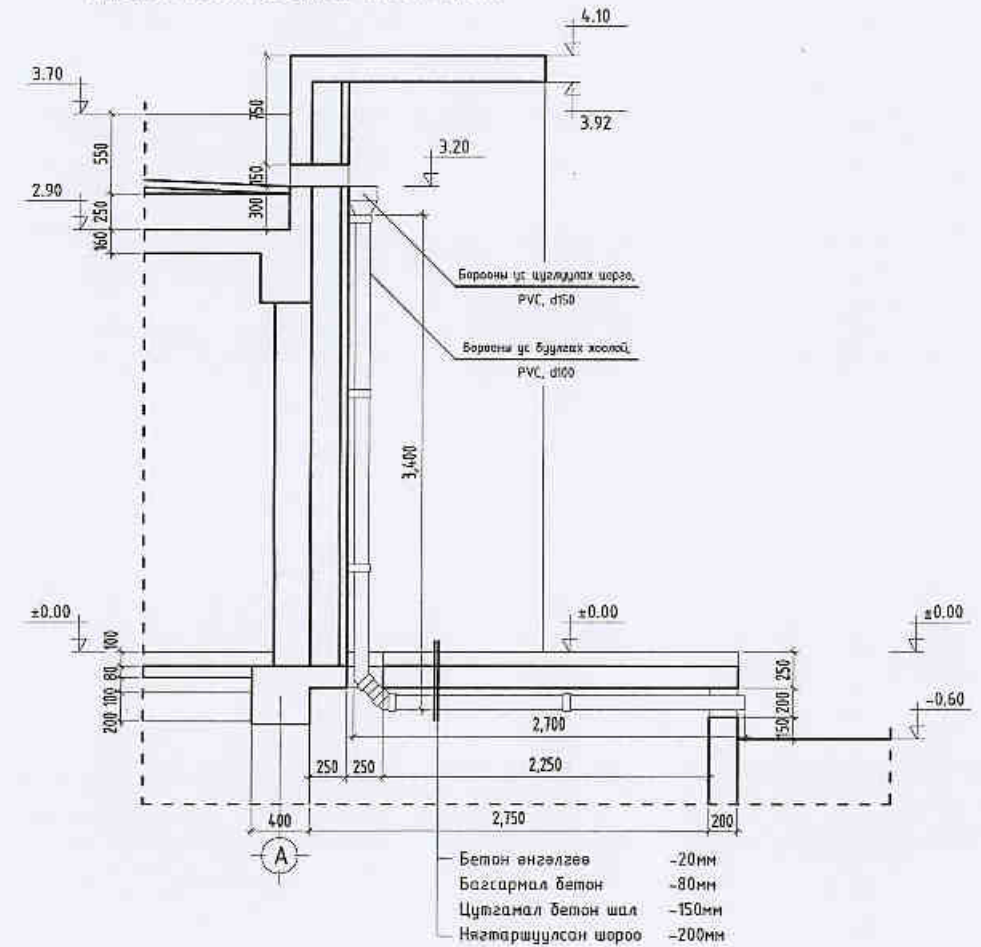
/Довжөө шал/



- Бетон өнгөлгөө -20мм
- Багсармал бетон -80мм
- Цутгамал бетон шал -150мм
- Нягтаршуулсан шороо -200мм

Хэсэгчилсэн огтлол 3-3

/Дэвэрийн борооны ус буулгах хоолой, PVC, d100/

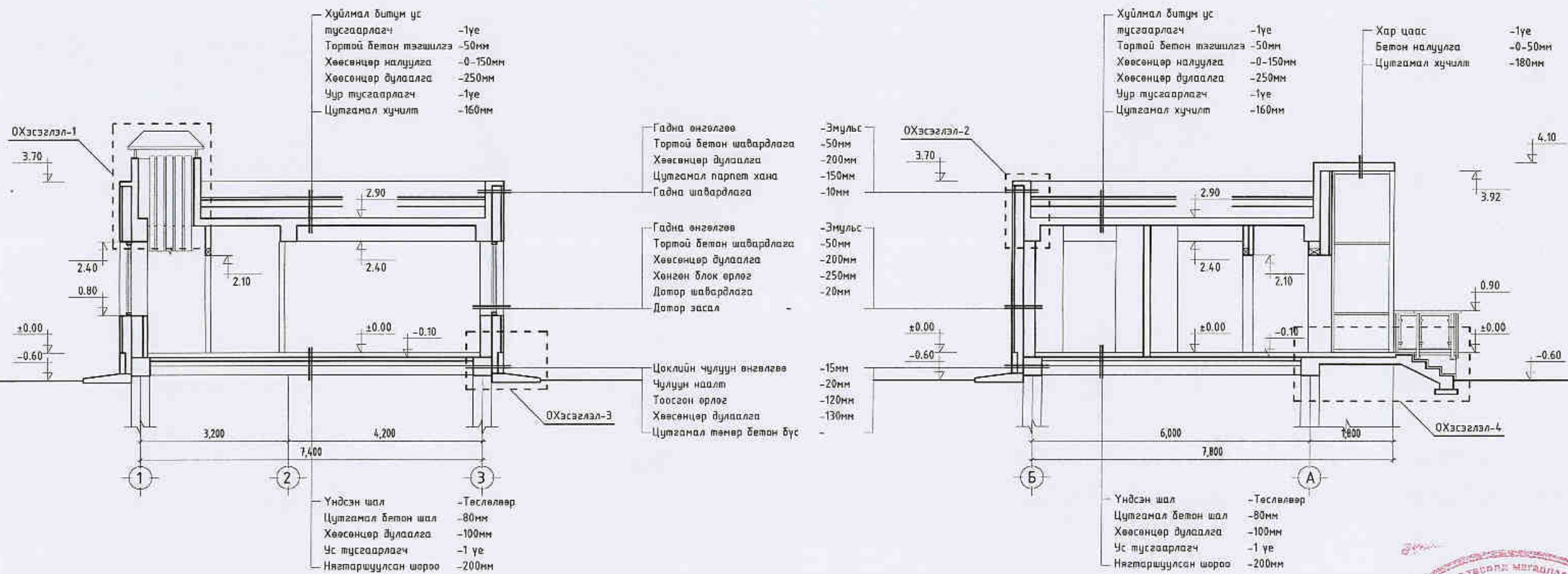


- Бетон өнгөлгөө -20мм
- Багсармал бетон -80мм
- Цутгамал бетон шал -150мм
- Нягтаршуулсан шороо -200мм

	Чуланбаатар хот, Газар хөдөллийн 3 балл эрчимтэй бүс нутагт.						
	"Гамшигт төсвэртэй, дөмөр бетон бүтээцтэй, нэг маягийн Амины орон сууц /40м ² /"						
	Байгуулалтын хэсэглэл-2			Үе шат:			
				А.3			
Архитектор	Э.Содмандах	ЕГ Шифр:	ММ-10-01/2022	Масштаб:	1:50	Огноо:	2022
Гүйцэтгэсэн	Х.Харгал	ТГ Шифр:	-	Зургийн дугаар:	БА-05	Хуудас:	14
Шалгасан	Э.Содмандах						

Огтлол 1-1 /тэнхлэг 1-3/ М1:100

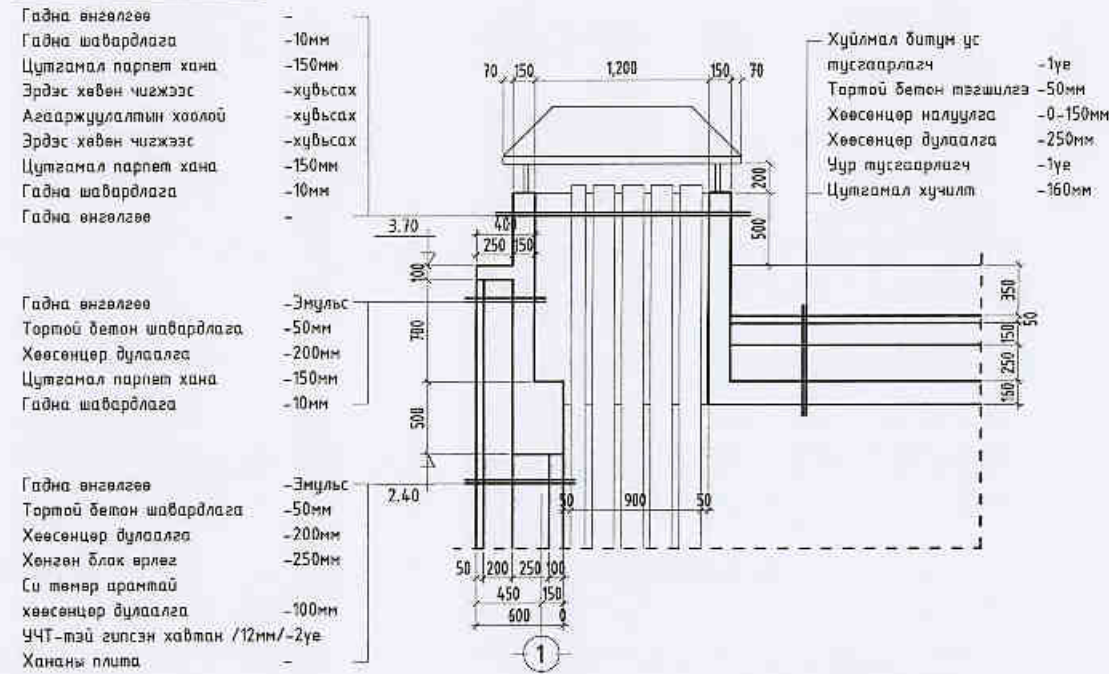
Огтлол 2-2 /тэнхлэг Б-А/ М1:100



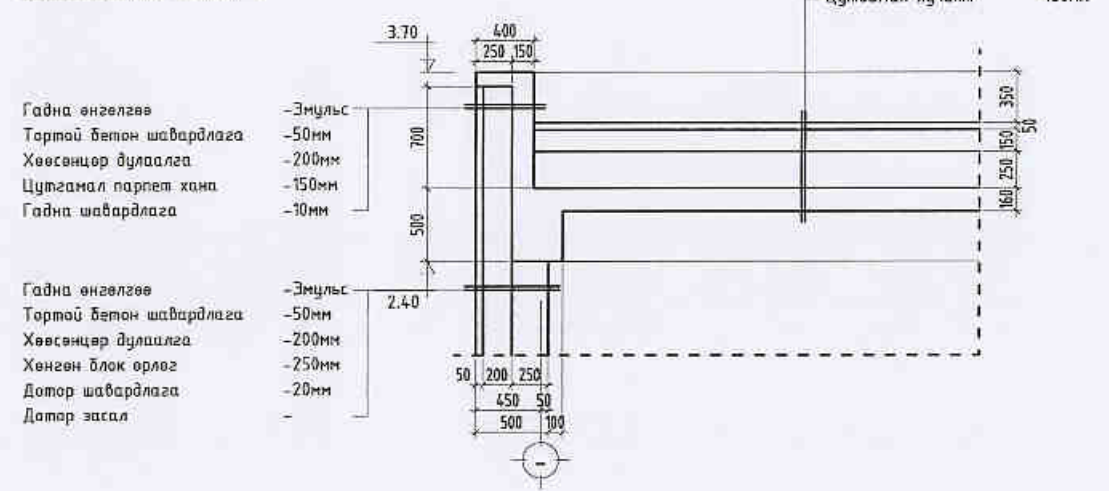
Зөвшөөрөлцсөн:			"ЭМ ЭМ Инженеринг" ХХК	Чурагдсан хөдөлгөөний 8 даал эрчимтэй бүс нутагт.			
ББ	Г.Ганцолмон	<i>[Signature]</i>			"Гамшигт мэсбэртэй төмөр-бетон бүтээцтэй, нэг маягийн Амины орон сууц /40м ² /"		Үе шат:
ХАС	Э.Амаржаргал	<i>[Signature]</i>	Огтлол 1-1 /тэнхлэг 1-3/ Огтлол 2-2 /тэнхлэг Б-А/		А3		
ЦБУ	Ж.Энхмаа	<i>[Signature]</i>	Архитектор		Э.Содмандах	ЕГ Шифр: ММ-10-01/2022	Масштаб: 1:100
Цах	Ж.Амарсанаа	<i>[Signature]</i>	Гүйцэтгэсэн		Х.Жаргал	ТГ Шифр: -	Зургийн дугаар: БА-06
ХД	Г.Ганзориг	<i>[Signature]</i>	Шалгасан	Э.Содмандах	-	Хуудас: 14	

Огтлолын хэсэглэл- 1-4 M1:150

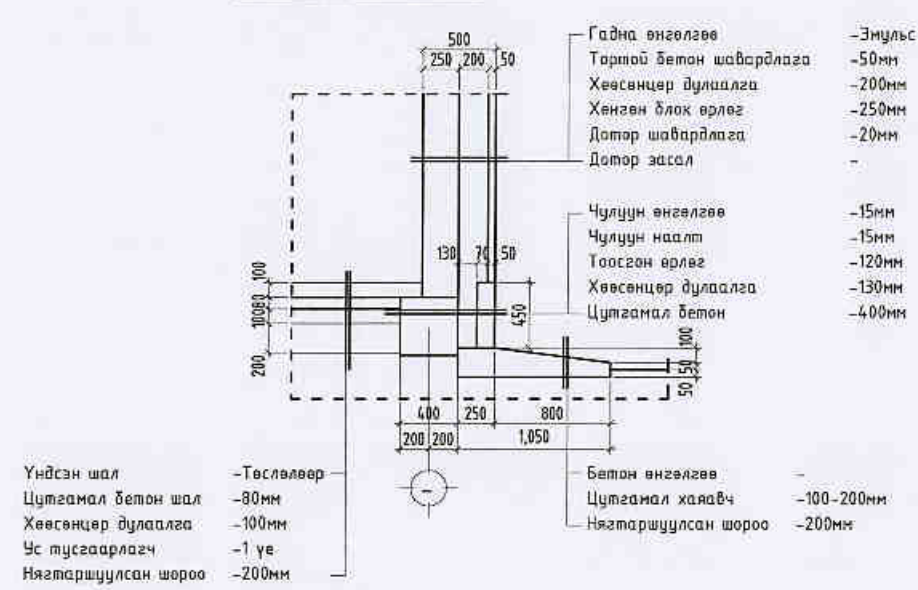
Огтлолын хэсэглэл-1



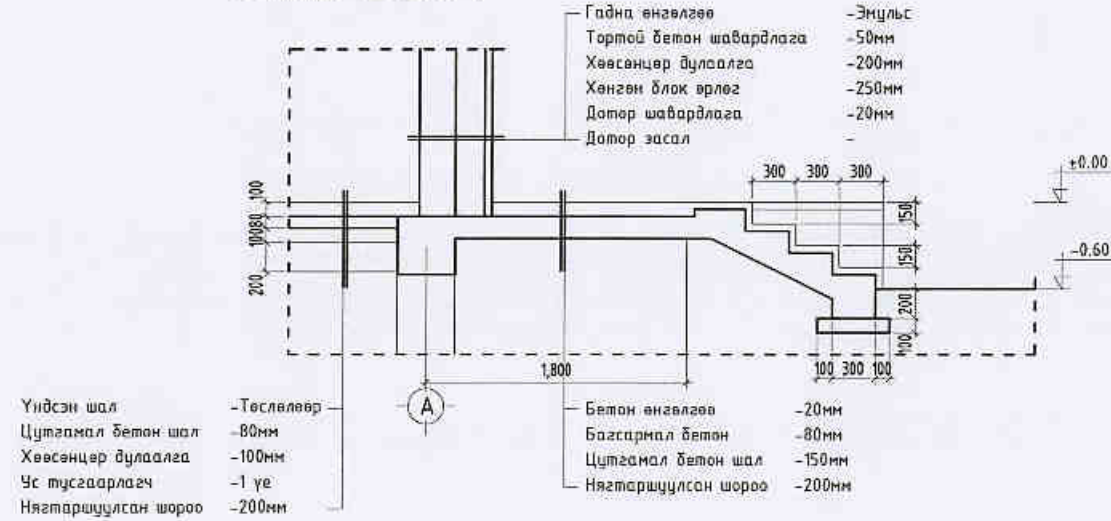
Огтлолын хэсэглэл-2



Огтлолын хэсэглэл-3



Огтлолын хэсэглэл-4



"Эм Эм Инженеринг" ХХК

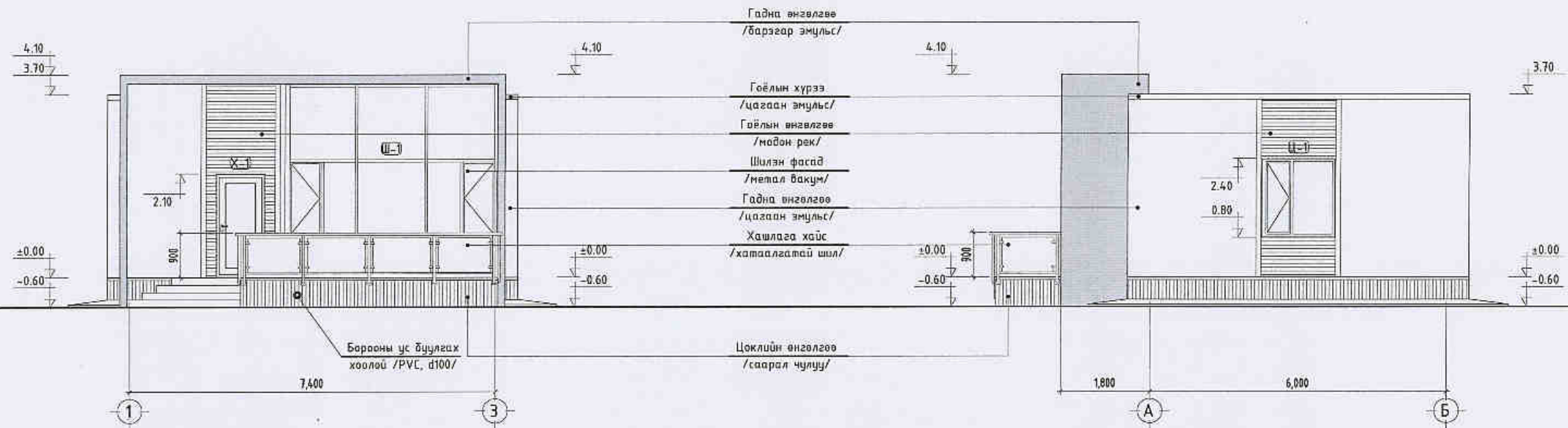
Улаанбаатар хот, Газар хөдөлгөөний 8 даяа эрчимтэй дүс нутагт,
"Гамшигт мэсвэртэй төмөр бетон дүтээцтэй, нэг маягийн Амины орон сууц /40м²/"

Огтлолын хэсэглэл- 1-4		Үе шат:	
Архитектор	Э.Содмандах	ЕГ Шифр:	ММ-10-01/2022
Гүйцэтгэсэн	Ж.Жаргал	Масштаб:	1:50
Шалгасан	Э.Содмандах	ТГ Шифр:	-
		Зургийн дугаар:	БА-07
		Огноо:	2022
		Хуудас:	14

2022-2021

Нүүр тал /тэнхлэг 1-3/ M1:100

Нүүр тал /тэнхлэг А-Б/ M1:100



Нүүр тал /тэнхлэг 3-1/ M1:100

Нүүр тал /тэнхлэг Б-А/ M1:100



Таних тэмдэг:

- | | |
|---|--|
| Гоёлын хүрээ /цагаан эмүльс/ | Гадна өнгөлгөө /цайвар барзгар эмүльс/ |
| Гадна өнгөлгөө /цагаан эмүльс/ | Хашлага хайс /хатаалгатай шил/ |
| Гоёлын өнгөлгөө /модон рек/ 17.36м ² / | Шилэн фасад /метал вакум/ |
| Цоклийн өнгөлгөө /саарал чулуу/ | |



"Эм Эм Инженеринг" ХХК

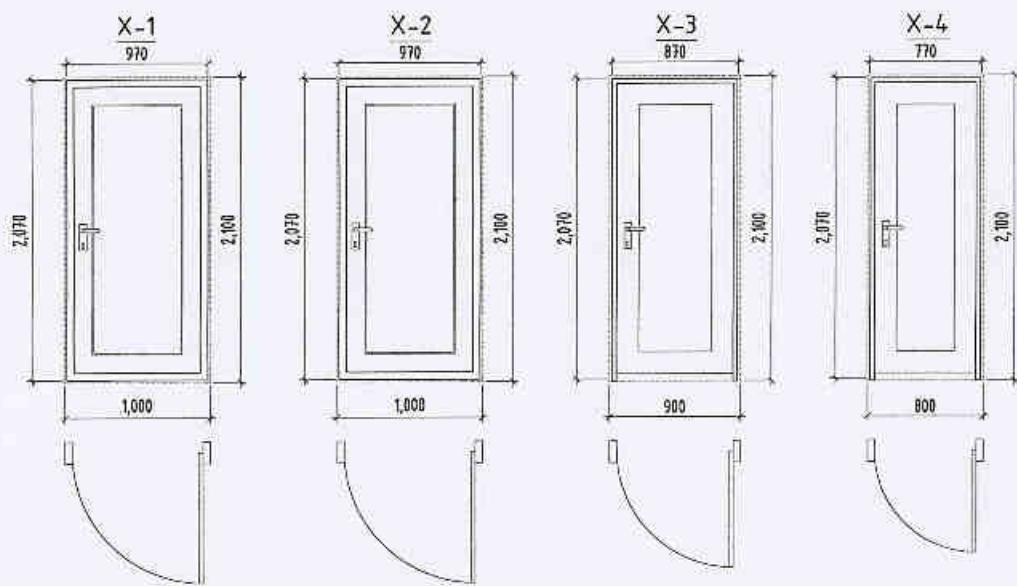
Члаанбаттар хот, Газар хөдөллийн 8 балл эрчимтэй бүс нутагт,

"Гамшигт тэсвэртэй төмөр бетон дүтээцтэй, нэг маягийн Амины орон сууц /40м²/"

Нүүр тал		Үе шат:		A.3			
Архитектор	Э.Содмандах	ЕГ Шифр:	ММ-10-01/2022	Масштаб:	1:100	Огноо:	2022
Гүйцэтгэсэн	Ж.Харгал	ТГ Шифр:	-	Зургийн дугаар:	БА-08	Хуудас:	14
Шалгасан	Э.Содмандах						



Хаалганы түүвэр, тодорхойлолт М1:50



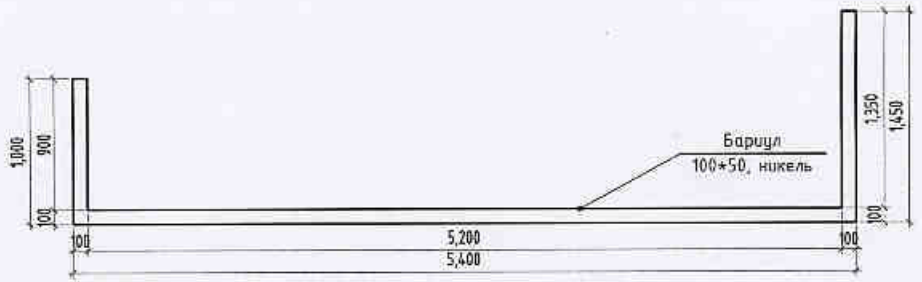
Хаалганы тодорхойлолт

Д/д	Марк	Хананд гарах нүхний хэмжээ /өргөн, өндөр мм/	Хаалганы хэмжээ /өргөн, өндөр мм/	Онгойлт			Босго	Кронны өргөн		Тайлбар
				R (Баруун/онгой)	L (Зүүн/онгой)	Нийт		120мм	250мм	
1	X-1	1000*2100	970*2070	1	-	1	+	-	-	Дулаан тусгаарлах гадна төмөр хаалга
2	X-2	1000*2100	970*2070	1	-	1	+	-	1	Хатаалгатай модон хаалга
3	X-3	900*2100	870*2070	1	-	1	+	-	1	Дуу тусгаарлах техникийн өрөөний төмөр хаалга
4	X-4	800*2100	770*2070	1	-	1	-	1	-	Хатаалгатай модон хаалга

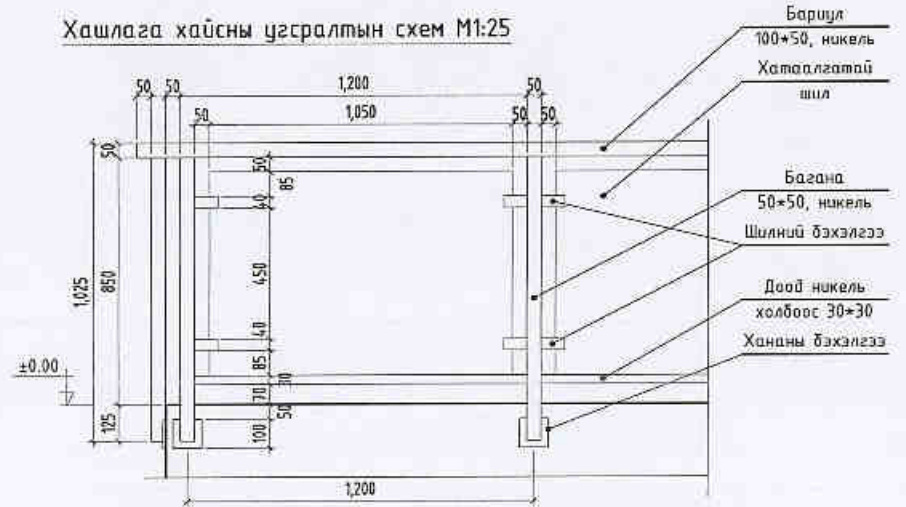
Хаалганы тайлбар:

- X - хаалга
- Хаалганы түүвэр, тодорхойлолтын зурагт хаалганы хананд суух нүхний хэмжээ, хаалганы хэмжээг заасан
- Хаалганы онгойлтыг зурагт үзүүлсэн ерөнхий схемийн дагуу угсарна
- (+) Басгатай
(-) Басгасгүй
- R Баруун онгойлттой
L Зүүн онгойлттой
- Бүх хаалга нь одоо мөрдөгдөж буй MNS 5802, MNS 5874, MNS 5830 шаардлагын хангасан байна

Шат доржооны хашлага хайсны байгуулалт /l=7.65м, h=0.9м/



Хашлага хайсны угсралтын схем М1:25



"Эн Эм Инженеринг" ХХК

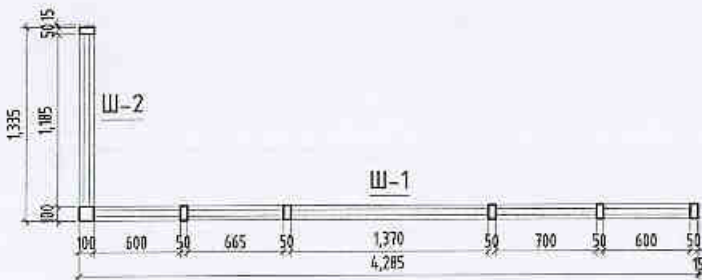
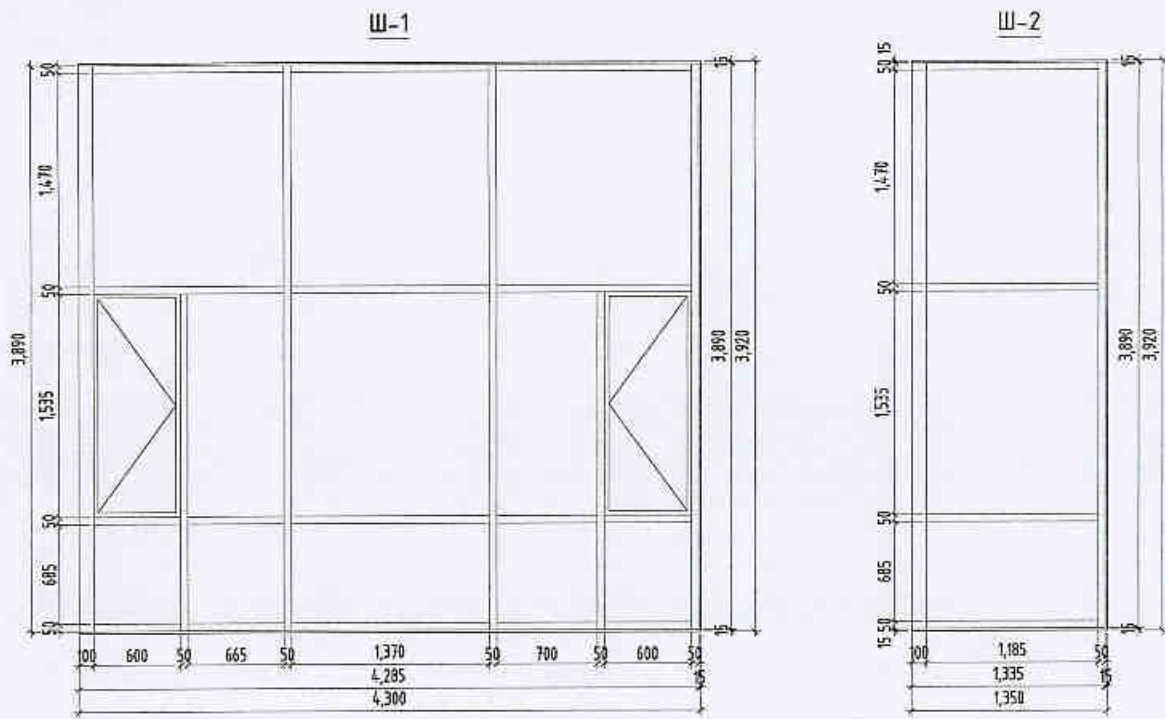
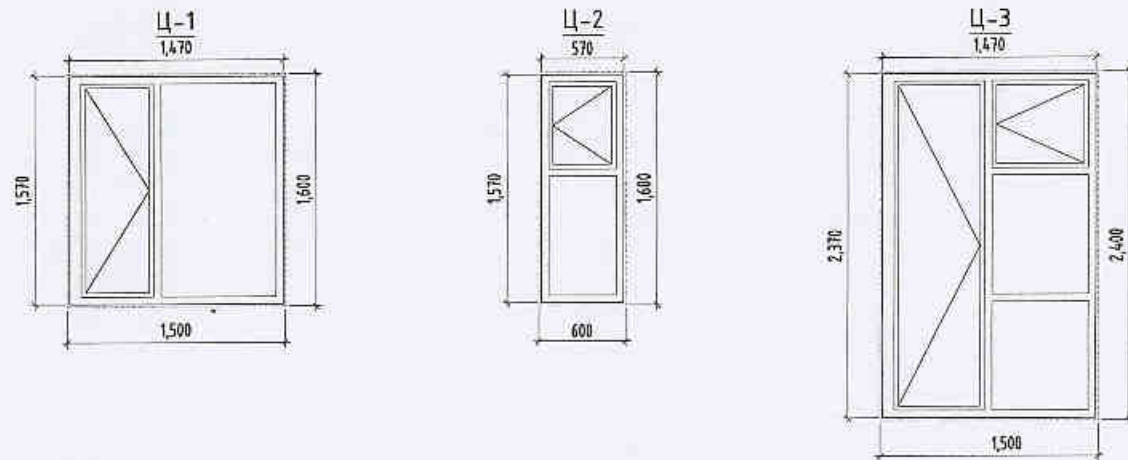
Улаанбаатар хот, Газар хөдөллийн 8 балл эрчимтэй бүс нутагт,
"Гамшигт тэсвэртэй төмөр бетон дүтээцтэй, нэг маягийн Амины орон сууц /40м²/"

Хаалганы түүвэр, тодорхойлолт

Архитектор	Э.Содмандах	ЕГ Шифр:	ММ-10-01/2022
Гүйцэтгэсэн	Х.Харгал	Масштаб:	1:50
Шалгасан	Э.Содмандах	ТГ Шифр:	-
		Зургийн дугаар:	БА-09
		Огноо:	2022
		Хуудас:	14

Үе шат: А.3

Цонх, Шилэн фасадны түүвэр тодорхойлолт М1:150



Цонх, шилэн фасадны тодорхойлолт

Д/д	Марк	Хананд гарах нүхний хэмжээ /өргөн, өндөр мм/	Цонхны хэмжээ /өргөн, өндөр мм/	Онгойлт			Борооны усны хаялаг	Тайлбар
				R (Баруун/онгойл)	L (Зүүн/онгойл)	Нийт		
1	Ц-1	1500*1600	1470*1570	1	-	1	Цонхны өргөнөөр	Бүх цонх нь 3 давхар шилтэй хуванцар вакум цонх байна
2	Ц-2	600*1600	570*1570	-	2	2		
3	Ц-3	1500*2400	1470*2370	1	-	1		
4	Ш-1	4300*3920	4285*3890	-	-	1	-	Бүх шилэн фасад нь 2 давхар шилтэй металл вакум цонх байна
5	Ш-2	1350*3920	1335*3890	-	-	1	-	

Цонхны тайлбар:

- Ц - цонх
- Цонхны түүвэр, тодорхойлолтын зурагт цонхны хананд суух нүхний хэмжээ, цонхны хэмжээг заасан
- Цонхны онгойлтыг зурагт үзүүлсэн ерөнхий схемийн дагуу угсарна
- ц/өргөнөөр - цонхны өргөний хэмжээгээр, 0.1 налуутайгаар, цайрссан гөлмөн төмрөөр борооны усны хаялаг хийнэ
- Ц-1-3 - 3 давхар шилтэй, хуванцар вакум цонх байна
- R - баруун онгойлттой
L - зүүн онгойлттой
- Бүх цонх нь одоо мөрдөгдөж буй MNS 5802, MNS 5874, MNS 5830 шаардлагын хангасан байна

Шилэн фасадны тайлбар:

- Ш - Шилэн фасад
- Шилэн фасадны түүвэр, тодорхойлолтын зурагт шилэн фасадны хананд суух нүхний хэмжээ, шилэн фасадны хэмжээг заасан
- Шилэн фасадны онгойлтыг зурагт үзүүлсэн ерөнхий схемийн дагуу угсарна
- ШФ-1, 2 - 2 давхар шилтэй, металл арантай вакум цонх байна
- Бүх цонх нь одоо мөрдөгдөж буй MNS 5802, MNS 5874, MNS 5830 шаардлагын хангасан байна



"Эм Эн Инженеринг" ХХК

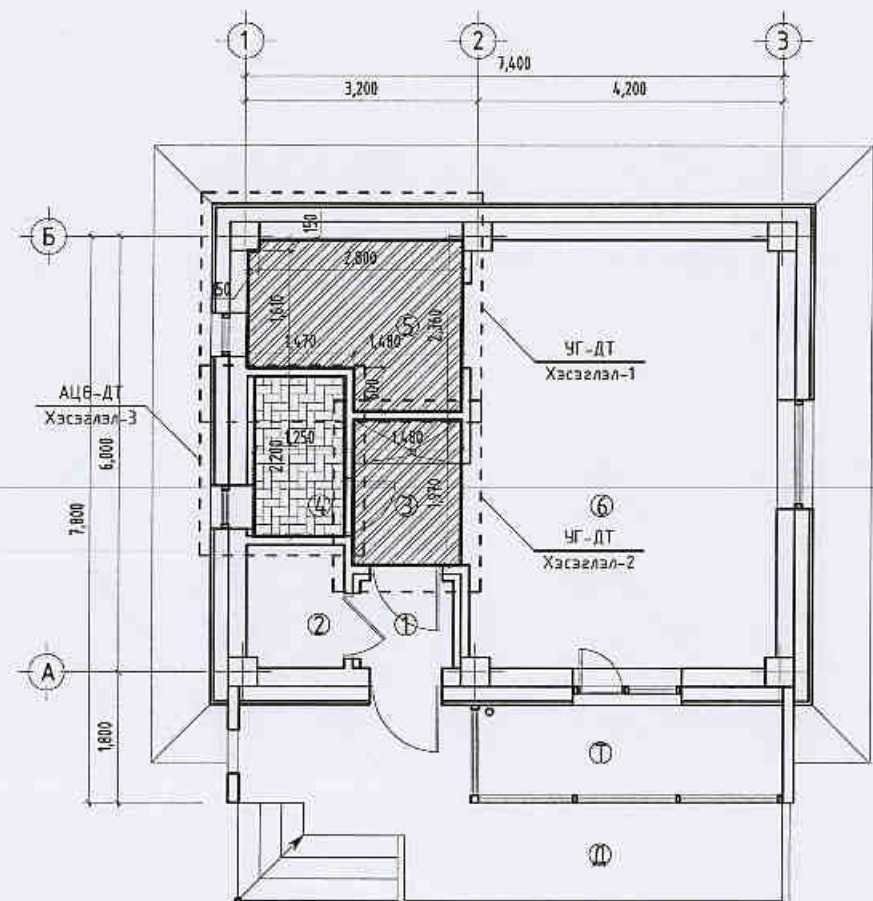
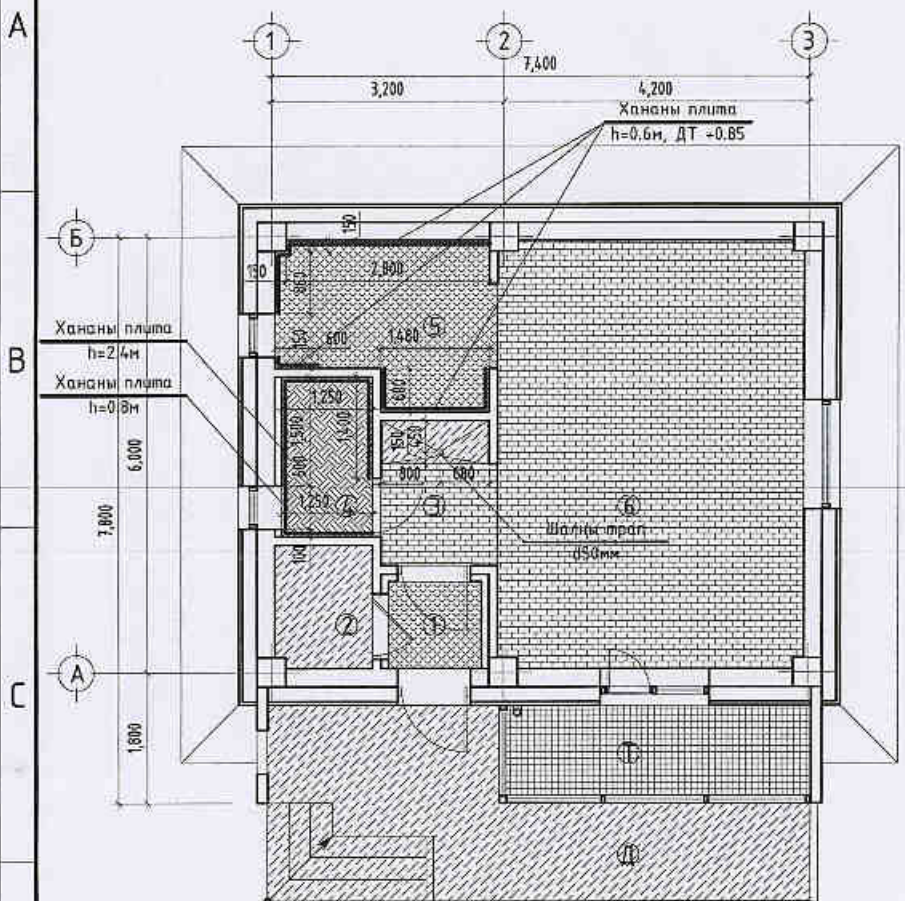
Улаанбаатар хот, Газар хөдөллийн 8 багц эрчимтэй бүс нутагт.

"Гамшигт тэсвэртэй төмөр бетон бүтээцтэй, нэг маягийн Амины орон сууц /40м²/"

Цонх, Шилэн фасадны түүвэр тодорхойлолт				Үе шат:
Архитектор	Э.Содмандах	ЕГ Шифр: ММ-10-01/2022	Масштаб: 1:50	А.3
Гүйцэтгэсэн	Х.Харгал	ТГ Шифр: -	Зургийн дугаар: БА-10	Огноо: 2022
Шалгасан	Э.Содмандах			Хуудас: 14

Шалны байгуулалт, заслын тодорхойлолт М1:100

Дүүжин таазны байгуулалт М1:100



Шалны таних тэмдэг:

- ГЧулуу 600*600мм
- ДЧулуу 600*600мм
- Шалны плита 300*300мм
- Паркет
- Бетон
- Галзуужны хананы плита /ХПлита/

Дүүжин таазны таних тэмдэг:

- Ариун цэврийн өрөөний дүүжин тааз /АЦӨ-ДТ/ 300*300мм, ус чийгт тэсвэртэй, эзвэрдээгүй төмөр арамтай, дүүжин тааз
- Уналттай гилсэн дүүжин тааз /УГ-ДТ/
- Сц төмөр арамтай 12мм зузаантай, гилсэн дүүжин тааз
- Энгийн дотор засалтай, Эмүльсэн өнгөлгөөтэй тааз

Тайлбар:

-Шалны төрлийг "Таних тэмдэг" хэсгээс нарийвчлан тодорхойлно.
 -Таазны эмүльс нь цагаан өнгөтэй байна.
 -Хананы эмүльс, обойн өнгө, загварыг захиалагч сонгоно.
 -УГ-ДТ: Уналттай гилсэн дүүжин тааз. УГ-ДТ нь Сц төмөр арамтай 12мм зузаантай, гилсэн дүүжин тааз байна /БА-13 хуудаснаас үз/.

-АЦӨ-ДТ: Ариун цэврийн өрөөний дүүжин тааз. АЦӨ-ДТ нь 300*300мм, ус чийгт тэсвэртэй, эзвэрдээгүй төмөр арамтай, дүүжин тааз байна /БА-13 хуудаснаас үз/.

-ГЭмүльс /Гайна эмүльс/
 -ГЧулуу 600*600мм /Гулгадаггүй чулуу/
 -ДЧулуу 600*600мм /Дотор чулуу/
 -Шалны плита 300*300мм /Шалны плита/
 -Паркет /Шахмал модон шал/
 -Бетон /Бетон өнгөлгөөтэй шал/
 -ХПлита: /Хананы плита/
 -ШПлита: /Шалны плита/
 Энэ хуудасны хэсэглэлийг БА-12 хуудаснаас үз

Өрөөний тодорхойлолт:			Заслын тодорхойлолт:			
Д/Э	Өрөөний нэр	Галбай /м²/	Шалны төрөл	Таазны төрөл	Хананы төрөл	Хананы хэмжээ /м/
Ш	Шат /гишгүүр/	2.48	Бетон	-	-	-
	Шат /өштөлүүр, h=120мм/	1.32	Бетон	-	-	-
Д	Добжао	11.97	Бетон	ГЭмүльс	-	-
Т	Тазт	5.25	ГЧулуу	ГЭмүльс	-	-
01	Ганж	1.53	ДЧулуу	Эмүльс	Эмүльс	-
02	Халаалтын техникийн өрөө	2.27	Бетон	Эмүльс	Эмүльс	-
03	Хангил	3.12	Паркет Бетон	ЧГ-ДТ	Эмүльс	-
04	Ариун цэврийн өрөө	2.75	ШПлита	АЦӨ-ДТ	ХПлита	-
05	Гал зуухны өрөө	6.05	ДЧулуу	УГ-ДТ	Эмүльс Плита	-
06	Вдрийн өрөө	24.82	Паркет	Эмүльс	Обой	-
Нийт		40.54				



Улаанбаатар хот, Газар хөдлөлийн 8 дэл эрчимтэй бүс нутагт.

"Гамшигт тэсвэртэй төмөр бетон дүтээцтэй, нэг маягийн Амины орон сууц /40м²/"

Шалны байгуулалт, заслын тодорхойлолт, Дүүжин таазны байгуулалт

Архитектор: Э.Содмандах
 Гүйцэтгэсэн: Х.Жаргал
 Шалгасан: Э.Содмандах

ЕГ Шифр: ММ-10-01/2022
 ТГ Шифр: -

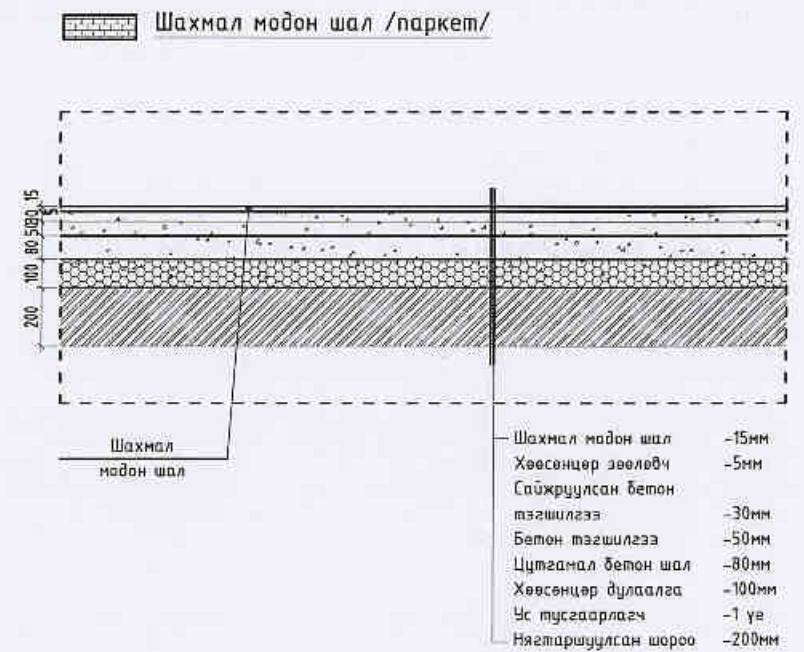
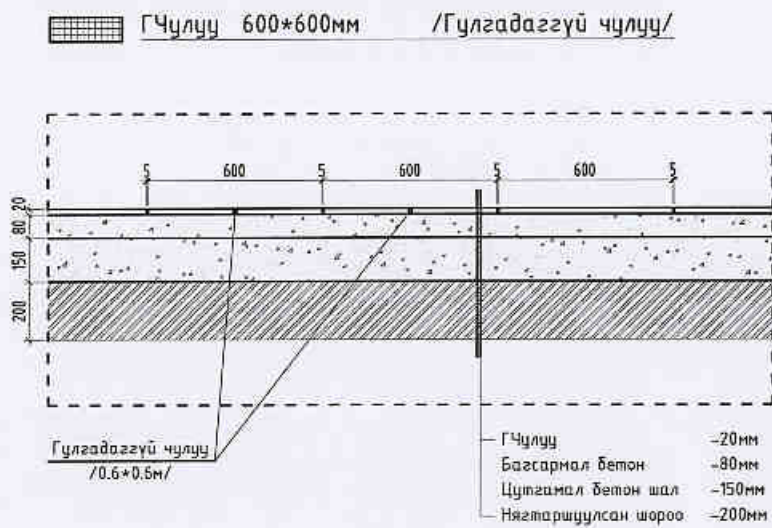
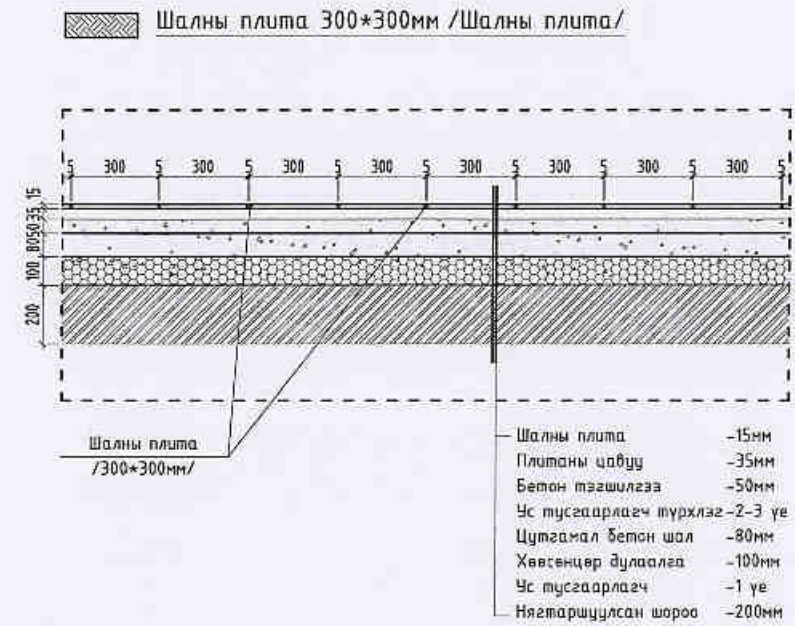
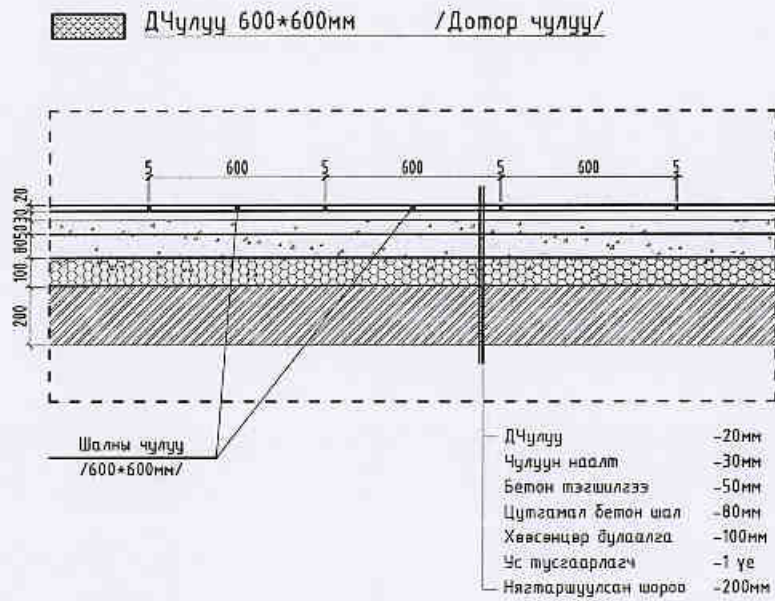
Масштаб: 1:100
 Зургийн дугаар: БА-11

Өгнөө: 2022
 Хуудас: 14

Ye шат: А.Э

Эм Эн Инженеринг ХТХХ

Шалны хэсэглэл М1:25



Шалны таних тэмдэг:



Улаанбаатар хот, Газар хөдөллийн 8 балл эрчимтэй бүс нутагт.

“Гамшигт тэсвэртэй төмөр бетон дүгээцтэй, нэг маягийн Амины орон сууц /40м²/”

Шалны хэсэглэл

Үе шат: А.3

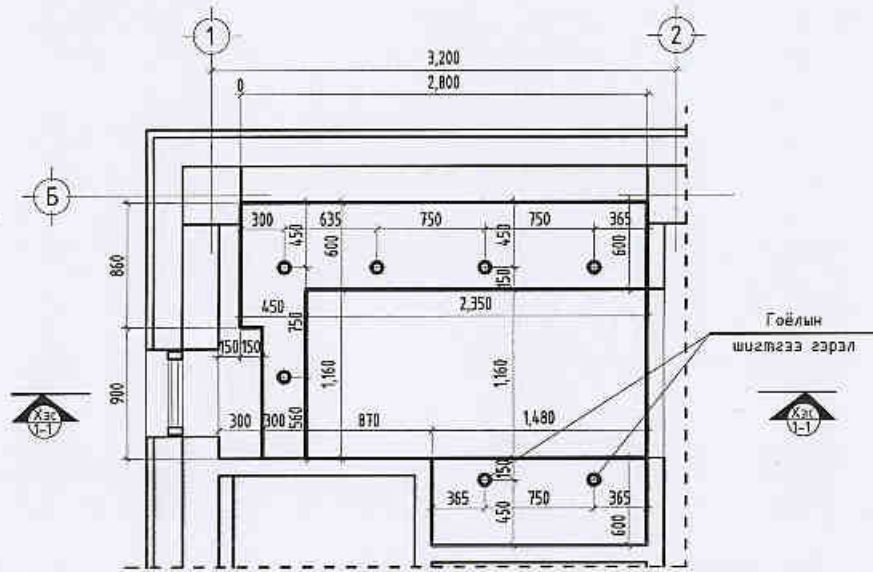
Архитектор	Содмандах	ЕГ Шифр:	ММ-10-01/2022	Масштаб:	1:25	Огноо:	2022
Гүйцэтгэсэн	Х.Жаргал	ТГ Шифр:	-	Зургийн дугаар:	БА-12	Хуудас:	14
Шалгасан	Содмандах						

“Эм Эн Инженеринг” ХХК

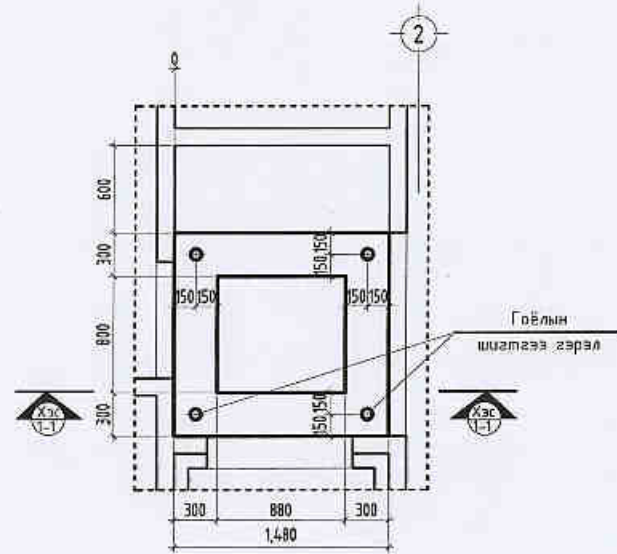
2022-2021

Дүүжин таазны хэсэглэл-1-3 М1:50

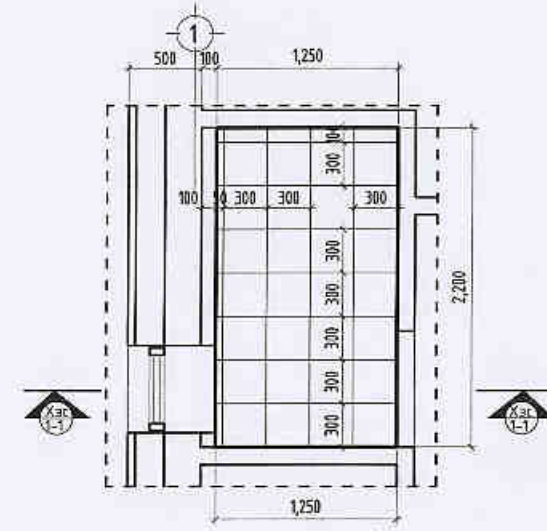
УГ-ДТ Хэсэглэл-1



УГ-ДТ Хэсэглэл-2

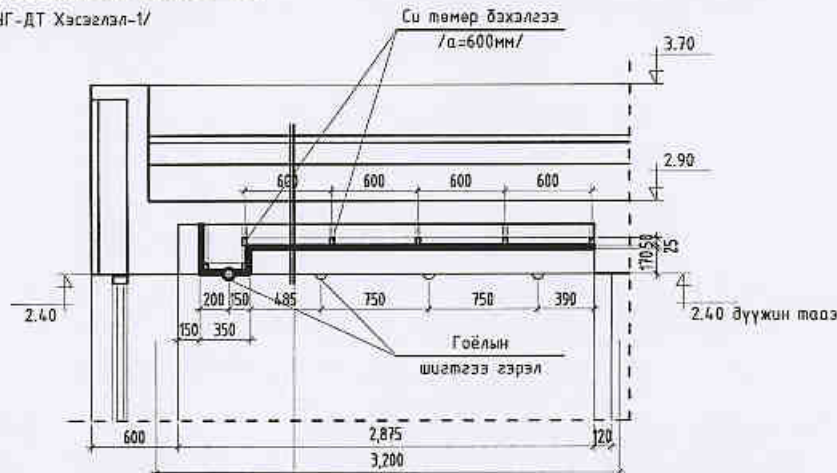


АЦӨ-ДТ Хэсэглэл-3



Хэсэгчилсэн огтлол 1-1

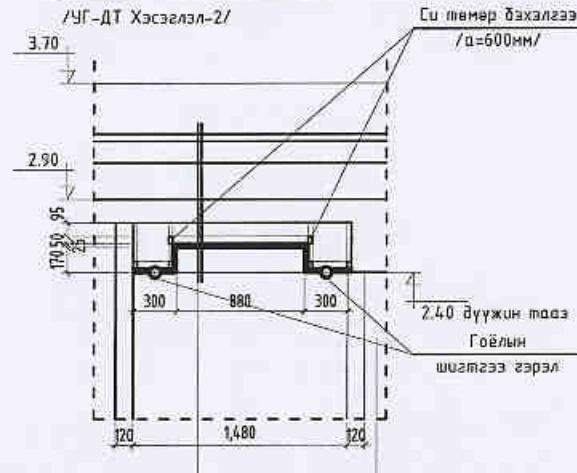
УГ-ДТ Хэсэглэл-1/



- Дээврийн дулаалга -
- Цутгамал хучилт -160мм
- Хөндий орон зай -95-265мм
- Си төмөр бэхлэгээ -50мм
- Гилс /12мм/ -1үе
- Дотор эсгал -

Хэсэгчилсэн огтлол 1-1

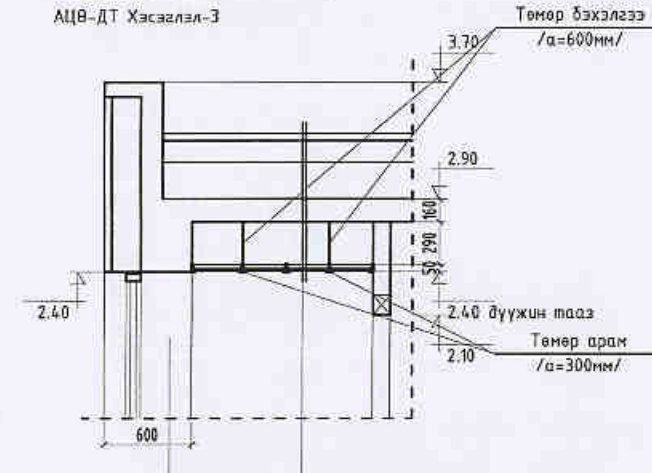
УГ-ДТ Хэсэглэл-2/



- Дээврийн дулаалга -
- Цутгамал хучилт -160мм
- Хөндий орон зай -95-265мм
- Си төмөр бэхлэгээ -50мм
- Гилс /12мм/ -1үе
- Дотор эсгал -

Хэсэгчилсэн огтлол 1-1

АЦӨ-ДТ Хэсэглэл-3



- Дээврийн дулаалга -
- Цутгамал хучилт -160мм
- Хөндий орон зай -290мм
- АЦӨ-ний дүүжин тааз -50мм

Дүүжин таазны таних тэмдэг:

- Ариун цэврийн өрөөний дүүжин тааз /АЦӨ-ДТ/. 300*300мм, уг чийгт төсвэртэй, зэвэрдээгүй төмөр арантай, дүүжин тааз.
- Уналттай гилсэн дүүжин тааз /УГ-ДТ/. Си төмөр арантай 12мм зузаантай, гилсэн дүүжин тааз.
- Энгийн дотор засалтай, Энхлсэн өнгөлгөөтэй тааз.

Дүүжин таазны тодорхойлолт:

Өрөөний дугаар	Таазны төрөл, Хэсэглэлийн дугаар	Таазны хэмжээ /м2/	Гоёлын шигтгээ гэрэл /ш/	Тайлбар
№06	УГ-ДТ Хэсэглэл-1	5.95	7	
№03	УГ-ДТ Хэсэглэл-1	2.07	4	
№04	УГ-ДТ Хэсэглэл-1	2.75	0	

Улаанбаатар хот, Газар хөдөллийн 8 балл эрчимтэй бүс нутагт.

"Гамшигт мэсвэртэй төмөр бетон бүтээцтэй, нэг маягийн Амины орон сууц /40м²/"



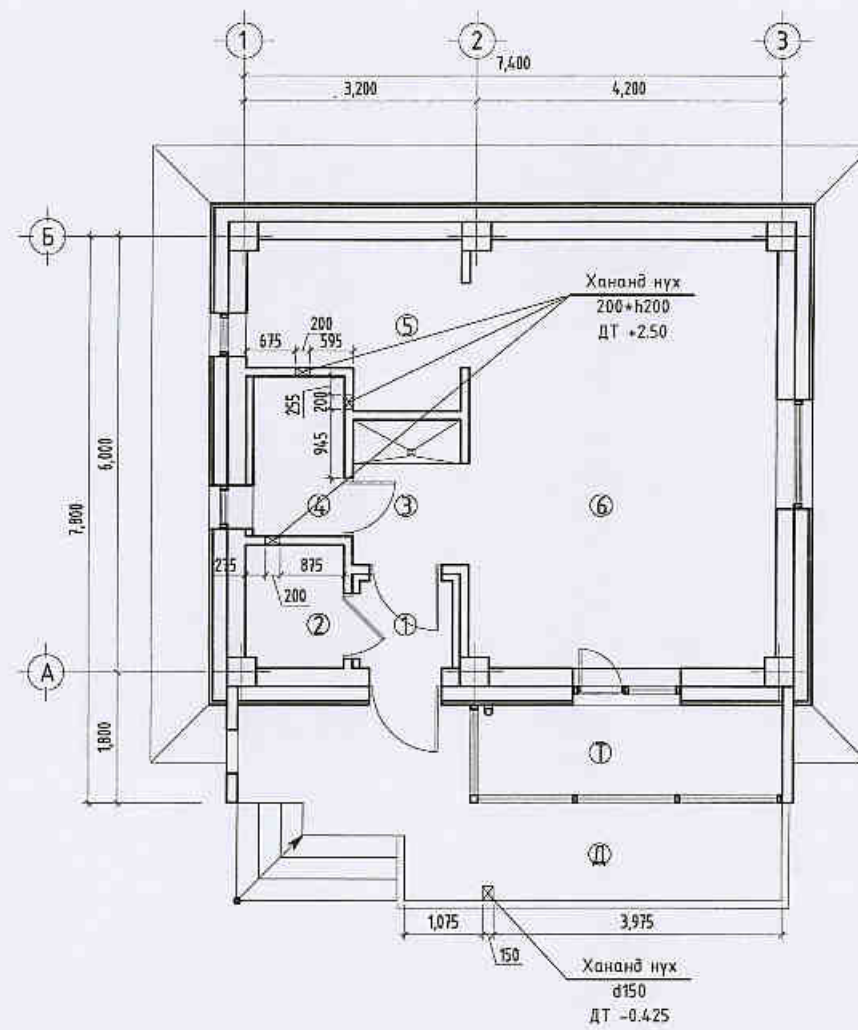
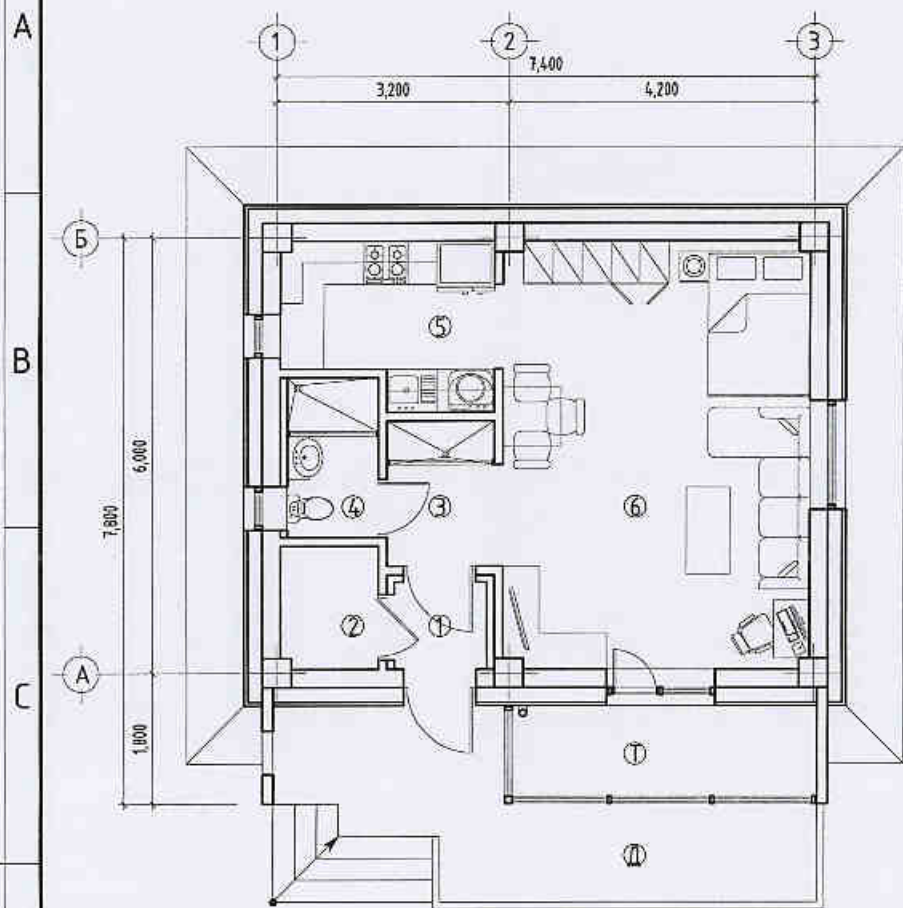
Дүүжин таазны хэсэглэл-1-3		Үе шат: А.3	
Архитектор	Э.Содмандах	ЕГ Шифр: ММ-10-01/2022	Масштаб: 1:50
Гүйцэтгэсэн	Ж.Жаргал	ТГ Шифр: -	Огноо: 2022
Шалгасан	Э.Содмандах	Зургийн дугаар: БА-13	Хуудас: 14

"ЭМ ЭМ Инженеринг" ХХК

2022-2021

Технологийн байгуулалт М1:100

Нүхний байгуулалт М1:100



Өрөөний тодорхойлолт:		
Д/а	Өрөөний нэр	Талбай /м²/
Д	Довжаа	11.97
Т	Тэгш	5.25
01	Ганх	1.53
02	Хадгалалтын техникийн өрөө	2.27
03	Хангал	3.12
04	Ариун цэврийн өрөө	2.75
05	Гал зүүхны өрөө	6.05
06	Өдрийн өрөө	24.82
Нийт		40.54

Зөвшөөрөлцсөн:			Улаанбаатар хот, Газар хөдөллийн 8 балл эрчимтэй бүс нутагт.					
ББ	Г.Ганцолмон	<i>[Signature]</i>	"Гамшигт тэсвэртэй төмөр бетон бүтээцтэй, нэг маягийн Амины орон сууц /40м²/" Технологийн байгуулалт, Нүхний байгуулалт					
ХАС	Э.Амаржаргал	<i>[Signature]</i>				Үнэмлэх	А.Э	
ЦБУ	Ж.Энхмаа	<i>[Signature]</i>				Архитектор	Э.Содмандах	
Цах	Ж.Амарсанаа	<i>[Signature]</i>				Гүйцэтгэсэн	Ж.Жаргал	
ХД	Г.Ганзориг	<i>[Signature]</i>	Шалгасан	Э.Содмандах	Огноо: 2022			
 "Эм Эм Инженеринг" ХХК			ЕГ Шифр:	ММ-10-01/2022	Масштаб:	1:100		
			ТГ Шифр:	-	Зургийн дугаар:	БА-14	Хуудас:	14
						2022-2027		



"Эм Эм Инженеринг" ХХК

Хан-Уул дүүрэг, 18-р хороо, Удирдлагын академийн
гудамж, Академи-2 хотхон, 36/2-101 тоот
РД: 2715961, Утас: 99085692

ЕГ шифр: ММ-10-01-1/2022

Улаанбаатар хот. Газар хөдлөлийн 8 балл эрчимтэй бүс нутагт.

"Гамшигт тэсвэртэй төмөр бетон бүтээцтэй, нэг маягийн Амины орон сууц /40м²/"

/ ББ-Баганан суурьтай-Ажлын зураг /

БОЛОВСРУУЛСАН:

"Эм Эм Инженеринг" ХХК-ийн

Захирал

Инженер



Д.Минжбадгар

Г.Ганцолмон

Улаанбаатар хот 2022 он

Д/д	Зургийн нэр	Хуудас/марк	Тайлбар
1	Зургийн жагсаалт, тайлбар бичиг	ББ-1	
2	Баганан суурийн байгуулалт, СДН-1, СДН-2-ын арматурчлал	ББ-2	
3	БС-1, БС-2-ын арматурчлал	ББ-3	
4	БС-3-ийн арматурчлал	ББ-4	
5	Гадна довжоо, пандусны байгуулалт	ББ-5	
6	Ханын тор ба ялууны байгуулалт	ББ-6	
7	Цутгамал төмөрбетон рам, парпет ханын угсралтын схем, ЦР-1-ийн рамын босоо хэв	ББ-7	
8	ЦР-2, ХР-1, ХР-2, ХР-3-ийн рамын босоо хэв	ББ-8	
9	ЦР-1-ийн багана, дамнурууны арматурчлал	ББ-9	
10	ЦР-2-ын багана, дамнурууны арматурчлал	ББ-10	
11	ХР-1-ийн дамнурууны арматурчлал	ББ-11	
12	ХР-2-ын дамнурууны арматурчлал	ББ-12	
13	ХР-3-ийн дамнурууны арматурчлал	ББ-13	
14	ЦХ-1, ЦХ-2-ын арматурчлал	ББ-14	
15	Цутгамал хучилтын хэвний байгуулалт, доод торны арматурчлал	ББ-15	
16	Дээврийн шахтны арматурчлал	ББ-16	
17	Цутгамал хучилтын дээд торны арматурчлал	ББ-17	

Суурь: Котлованыг механизмаар ухахдаа суурь суулгах төслийн түвшнээс дээш 20-30 см дутуу ухаж, түүнээс доош төслийн гүн хүртэл гараар ухах хэрэгтэй. Барилгын баганан суурьтайгаар төлөвлөв. Суурь суух гүнийг -1.80м байхаар тооцов. Суурийн бетоны анги В20 (М250), Арматурын анги АIII (А400), АI (А240) байна. Суурийн доор 10см зузаантай В10 (М150) ангийн бетон бэлтгэл хийнэ. Бетоны ажлыг гүйцэтгэхдээ "Цутгамал бетон, төмөрбетон бүтээц, Угсралтын БНБД 52-02-05, цутгамал төмөрбетоны ажил гүйцэтгэх заавар БД52-102-04 –ийн холбогдох заалтуудын дагуу хийнэ. Буурь суурийн ажлыг БНБД 52-02-05 –г баримтлан гүйцэтгэвэл зохино. Суурийн хөрстэй харьцах бүх хэсэгт МNS 6303:2016 стандартын шаардлага хангасан ус чийгнээс хамгаалсан хар тосон түрхлэг 2-3-н үе сайтар түрхэнэ. Суурийг буцаан булагдаа овойлт үүсгэхгүй хайрган хөрсөөр чигжих бөгөөд өндөржилт зургийн тохижилтын түвшин хүртэл булна. 1,63гр/см3 хүртэл 20см тутамд үечлэн нягтруулна.

Даацын бүтээц: Төмөрбетон багана, дамнуруу байна. Баганын огтлол 400х400мм байна. Дамнурууны огтлол 350х500мм байна. Арматурын анги АIII (А400), АI (А240), бетоны анги В20 (М250) байна.

Хана: Барилгын гадна хана гадна талаасаа өнгөлгөө тортой бетон 50мм, 200мм-ийн зузаантай 25кг/м3-ээс багагүй нягттай, гал дэмждэггүй / МNS EN 13163 : 2011 стандартын хөөсөн полистрол (EPS) хавтангаар дулаална, 250мм-ийн зузаантай / МNS 0843-1987 / стандартын евро блокон өрөгт хана гэсэн бүтэцтэй байна. Хамар хана 120мм-ийн зузаантай 75-аас багагүй маркийн тоосгон өрөгт хана байна. Хамар ханын өргийн босоо чиглэлд 600 мм тутамд бүр уртынх нь дагууд арматурлах ба 3м –ээс урт хамар ханыг цутгамал хучилтанд бэхэлж өгнө. Өрөгт цемент шохойн зуурмаг хэрэглэх бөгөөд тоосгон өрлөгийн зуурмагийн марк 25 байвал зохино. Өргийн зэрэг II бөгөөд нормаль барьцалдалт нь 1,8кг/см2>Rсун>1,2кг/см2 байна.

Ялуу: Гадна хана болон хамар хана нь дамнурууны доор таарч байгаа хаалганы нүхний ялууны үүргийг цутгамал төмөрбетон дамнуруу гүйцэтгэнэ.Хамар хананад гарах хаалганы нүхний дээр угсармал төмөрбетон ялуу тавина. Угсармал төмөрбетон ялууг цуврал В1.038-1 дэвтрээс сонгоно. Ялууны суулт нь 1,5 м хүртэл өргөнтэй нүхий дээр 25см –ээс багагүй, 1,5 м-ээс илүү өргөнтэй нүхний дээр 35см-ээс багагүй байна. Угсармал төмөрбетон ялууг 100маркийн жигд тараасан бэхжээгүй шинэхэн зуурмаган дээр суулгана.

Хучилт: Хучилтыг цутгамал төмөрбетон хучилтаар төлөвлөв. Хучилтын зузаан 160мм, арматурын анги АIII (А400), АI (А240), бетоны анги В20 (М250) байна.

Хаяавч /манаас: Барилгын эргэн тойронд 80см өргөнтэй бетон хаяавчийг барилгаас гадагш налуутай l=0.02/ хийж өгнө. Орчны тохижилтын ажлыг зургийн дагуу БНБД 3.01.06-90 –ийг баримтлан гүйцэтгэнэ.

Анхаар:

1. Барилга баригдах газар нь тодорхойгүй, барилгын өндөржилт, буурь хөрсний геологийн дүгнэлт байхгүй тул энэ зургаар барилга угсралт хийхээр сонгосон захиалагч нь зохиогч инженерээр тухайн барилга барих газарт тохируулсан суурийн холболтын зураг төсөл боловсруулсны дагуу угсралтын ажил гүйцэтгэх хэрэгтэй. **Суурийн холболтын зураг төсөл хийлгэхгүйгээр угсралт хийхийг хориглоно.**
2. Барилгад хэрэглэх арматур нь ГОСТ 5781-82 стандартын А400, А240 ангийн арматур байхаар тооцсон. Арматурын бат бэхийн үзүүлэлтүүд нь урсгалтын хязгаар 390мпа, бат бэхийн үзүүлэлт нь 590МПа, харьцангуй суналт нь 14% байна.
3. Барилгын цутгалт хийх бетоноос барилгын талбай дээр сорьцын 3-аас багагүй шоо авч дээжийг лабораторт шалгуулна. Гадна агаарын температурт тохируулж бетоны арчилгааг хийх шаардлагатай.
4. Барилгын хэв, тулаасыг бетоны бат бэхийнхээ 70 хувиас багагүй бэхжилтийг авсаны дараа авах хэрэгтэй. Тулаасын чангалгааг хийхдээ хэвтээ хийцийн голыг бага зэрэг өргөх байдлаар гүйцэтгэвэл зохимжтой.
5. Цутгамал төмөрбетон хийцүүдэд хэрэглэх арматурын төрлийг өөрчлөх тохиолдолд тухайн арматурын багц бүрээс 45 см урттай дээж авч зохих эрх бүхий мэргэжлийн байгууллагаар шалгуулж зураг төсөлд заасантай тохирч байгаа бол зохиогчийн зөвшөөрлийг авч хэрэглэнэ.

Тайлбар бичиг

Ерөнхий хэсэг. Улаанбаатар хот, газар хөдлөлтийн 8 баллын эрчимтэй бүсэд баригдах "Гамшигт тэсвэртэй төмөрбетон арагт бүтээцтэй" нэг айлын зориулалттай 40м2 Амины орон сууцны барилгын зураг төслийг нэг маягийн зураг төсөл байхаар боловсруулсан барилга архитектурын даалгаварын дагуу барилга бүтээцийн зургийг тооцож боловсруулав. Барилгын барилга бүтээцийн төлөвлөлтийг байгаль цаг уурын доорхи нөхцөлд тохируулан төлөвлөв.


Үүнд: Гадна агаарын тооцооны температур -39°C
 Цасны ачаалал 50кг/м2
 Салхины ачаалал 35кг/м2
 Газар чичирхийллийн балл 8 балл (MSK-64 шаталбар)
 Барилгын хариуцлагын зэрэг III (Хариуцлагын зэрэг 1,0)

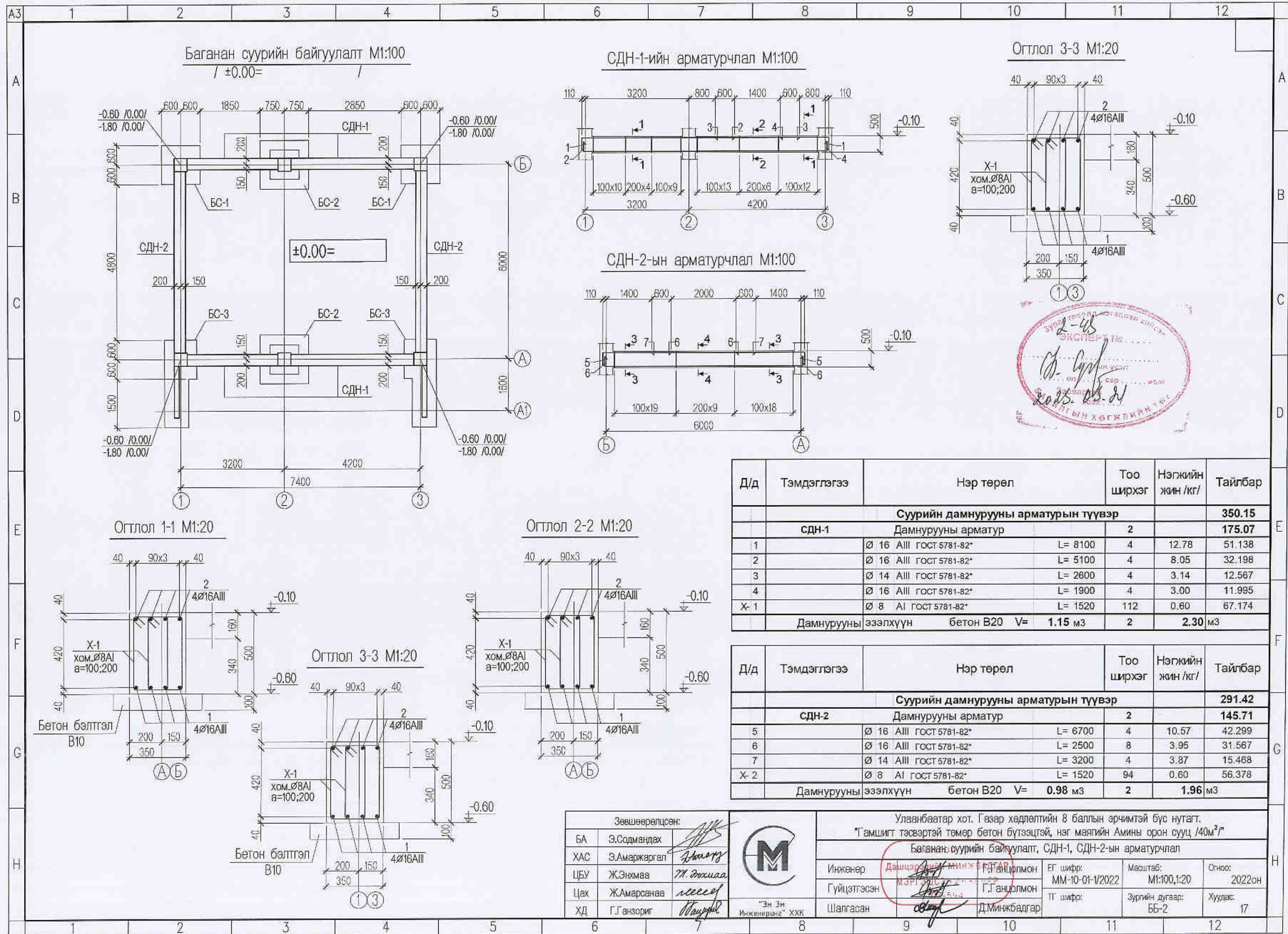
Барилгын үндсэн даацын бүтээц нь төмөрбетон каркасан арагт бүтээц болно.
 Барилга нь тэнхлэгээрээ 6,00 х 7,40 м хэмжээтэй зоорьгүй, 1 давхар барилга болно.

Буурь хөрс: Захиалагчаас буурь хөрсний талаар мэдээлэл өгөөгүй тул хөрсийг сонгохдоо овойлтгүй, суултгүй, хөөлтгүй, мөнх цэвдэггүй, хөрсний усгүй, бага чийгтэй, жижиг ширхэгтэй элсэн ул хөрс сонгов.

Элсэн хөрсний механик шинж чанар нь:

- Барьцалдах хүч Сн=39кПа
 - Дотоод үрэлтийн өнцөг φ°=25
 - Хөрсний хэв гажилтын модуль E=12МПа
 - Тооцооны эсэргүүцэл Rо=300кПа
- Сонгосон элсэн хөрсний улирлын хөдлөлтийн норматив гүн -3.10м байна.

	Улаанбаатар хот, Газар хөдлөлтийн 8 баллын эрчимтэй бүс нутагт. "Гамшигт тэсвэртэй төмөр бетон бүтээцтэй, нэг маягийн Амины орон сууц /40м²/"					
	Зургийн жагсаалт, тайлбар бичиг					
	Инженер	Д.Минжбадгар	Г.Ганцолмон	ЕГ шифр:	ММ-10-01-1/2022	Масштаб:
Гүйцэтгэсэн	Д.Минжбадгар	Г.Ганцолмон	ТГ шифр:		Зургийн дугаар:	Хуудас:
Шалгасан	Д.Минжбадгар	Д.Минжбадгар			ББ-1	17



Баганан суурийн байгуулалт М1:100
/ ±0.00= /

СДН-1-ийн арматурчлал М1:100

Огтлол 3-3 М1:20

СДН-2-ын арматурчлал М1:100

Огтлол 1-1 М1:20

Огтлол 2-2 М1:20

Огтлол 3-3 М1:20

Д/д	Тэмдэглэгээ	Нэр төрөл	Тоо ширхэг	Нэгжийн жин /кг/	Тайлбар
Суурийн дамнуурууны арматурын түүвэр					350.15
СДН-1		Дамнуурууны арматур		2	175.07
1		Ø 16 AIII ГОСТ 5781-82* L= 8100	4	12.78	51.138
2		Ø 16 AIII ГОСТ 5781-82* L= 5100	4	8.05	32.198
3		Ø 14 AIII ГОСТ 5781-82* L= 2600	4	3.14	12.567
4		Ø 16 AIII ГОСТ 5781-82* L= 1900	4	3.00	11.995
X-1		Ø 8 AI ГОСТ 5781-82* L= 1520	112	0.60	67.174
Дамнуурууны эзэлхүүн		бетон В20 V= 1.15 м3		2	2.30 м3

Д/д	Тэмдэглэгээ	Нэр төрөл	Тоо ширхэг	Нэгжийн жин /кг/	Тайлбар
Суурийн дамнуурууны арматурын түүвэр					291.42
СДН-2		Дамнуурууны арматур		2	145.71
5		Ø 16 AIII ГОСТ 5781-82* L= 6700	4	10.57	42.299
6		Ø 16 AIII ГОСТ 5781-82* L= 2500	8	3.95	31.567
7		Ø 14 AIII ГОСТ 5781-82* L= 3200	4	3.87	15.468
X-2		Ø 8 AI ГОСТ 5781-82* L= 1520	94	0.60	56.378
Дамнуурууны эзэлхүүн		бетон В20 V= 0.98 м3		2	1.96 м3

Зөвшөөрөлцсөн:

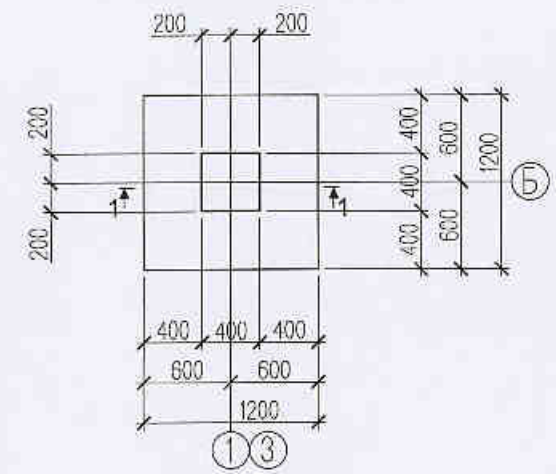
БА	Э.Содмандах	<i>[Signature]</i>
ХАС	Э.Амаржаргал	<i>[Signature]</i>
ЦБУ	Ж.Энхмаа	<i>[Signature]</i>
Цах	Ж.Амарсанаа	<i>[Signature]</i>
ХД	Г.Ганзориг	<i>[Signature]</i>



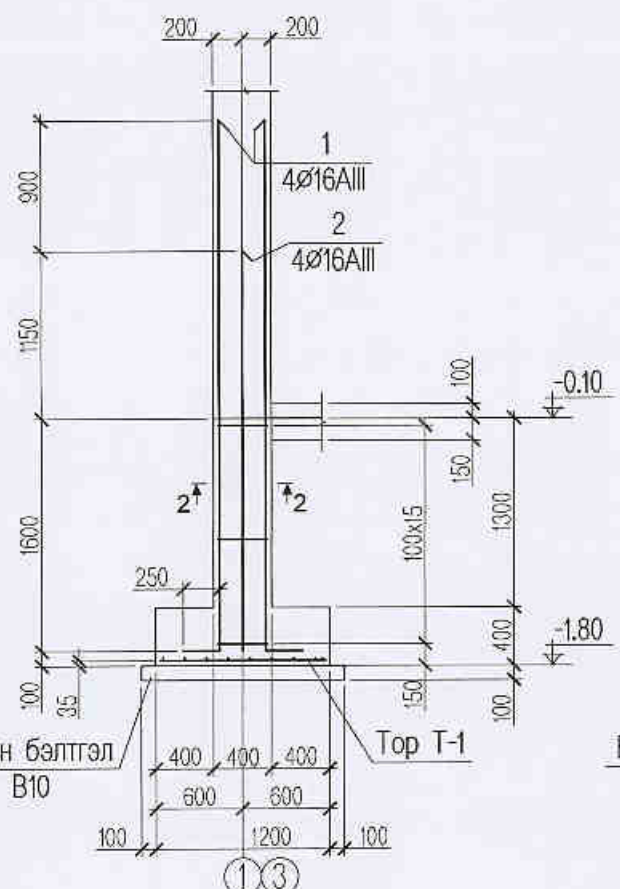
Улаанбаатар хот. Газар хөдлөлтийн 8 баллын эрчимтэй бүс нутаг.
"Гамшигт тэсвэртэй төмөр бетон бүтээцтэй, нэг маягийн Амины орон сууц /40м²/"
Баганан суурийн байгуулалт, СДН-1, СДН-2-ын арматурчлал

Инженер	Дашдоржпунжинжидар	Г.Ганцолмон	ЕГ шифр: ММ-10-01-В2022	Масштаб: М1:100,1:20	Сгноо: 2022он
Гүйцэтгэсэн	М.Оршад	Г.Ганцолмон	ТГ шифр:	Зургийн дугаар: ББ-2	Хуудас: 17
Шалгасан	<i>[Signature]</i>	Д.Минжбаатар			

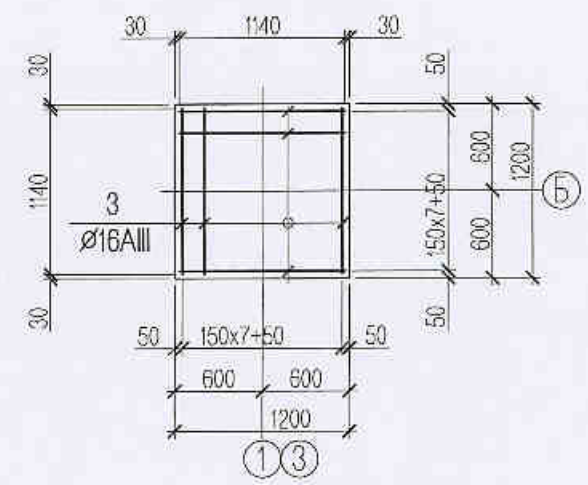
БС-1-ийн байгуулалт М1:50



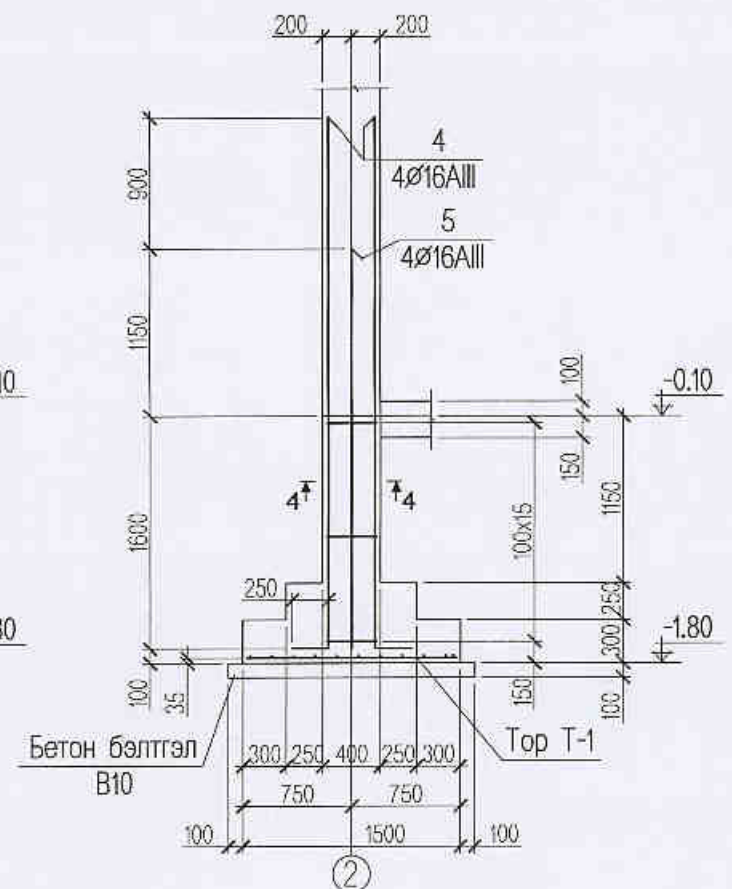
Огтлол 1-1 М1:50



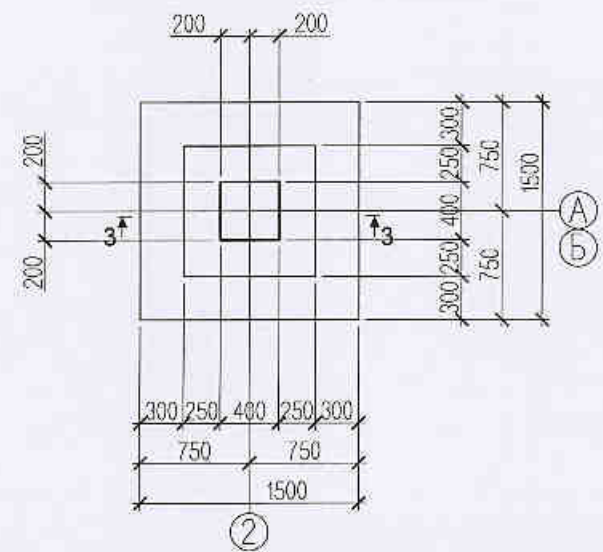
Тор Т-1 М1:50



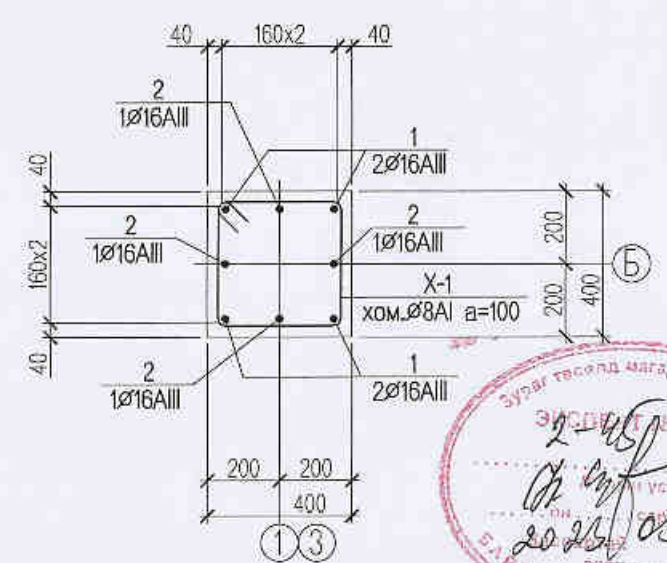
Огтлол 3-3 М1:50



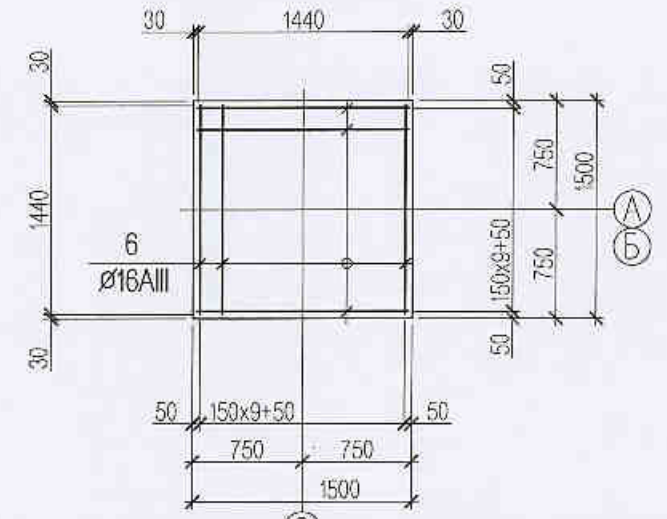
БС-2-ын байгуулалт М1:50



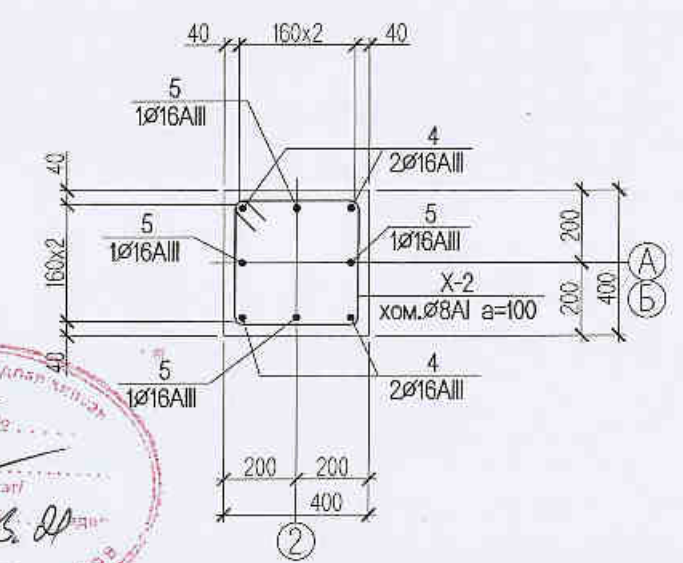
Огтлол 2-2 М1:20



Тор Т-2 М1:50



Огтлол 4-4 М1:20



Д/д	Тэмдэглэгээ	Нэр төрөл	Тоо ширхэг	Нэгжийн жин кг/	Тайлбар
БС-1 Багалан суурийн арматурын түүвэр					171.60
		арматур	2		85.80
1	✓ 16 AIII ГОСТ 5781-82*	L= 3900	4	6.16	24.622
2	✓ 16 AIII ГОСТ 5781-82*	L= 3000	4	4.74	18.940
X-1	✓ 8 AI ГОСТ 5781-82*	L= 1560	16	0.62	9.849
Тор Т-1					32.39
3	✓ 16 AIII ГОСТ 5781-82*	L= 1140	18	1.80	32.387
Суурийн эзэлхүүн бетон В20 V=			0.78 м3	2	1.56 м3
Бетон бэлтгэл эзэлхүүн бетон В10 V=			0.20 м3	2	0.40 м3

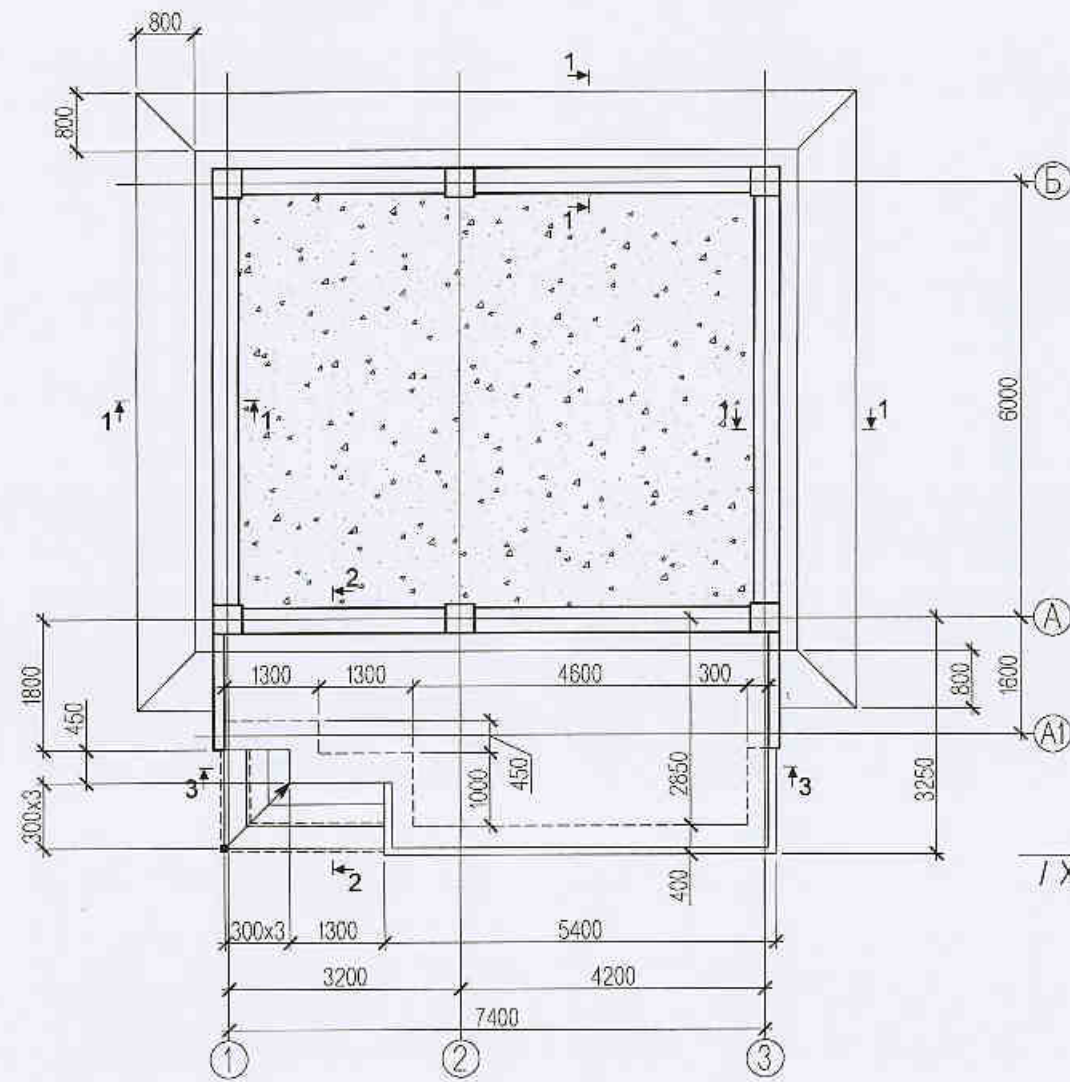
Д/д	Тэмдэглэгээ	Нэр төрөл	Тоо ширхэг	Нэгжийн жин /кг/	Тайлбар
БС-2 Багалан суурийн арматурын түүвэр					206.83
		арматур	2		103.41
4	✓ 16 AIII ГОСТ 5781-82*	L= 3900	4	6.16	24.622
5	✓ 16 AIII ГОСТ 5781-82*	L= 3000	4	4.74	18.940
X-2	✓ 8 AI ГОСТ 5781-82*	L= 1560	16	0.62	9.849
Тор Т-1					50.00
6	✓ 16 AIII ГОСТ 5781-82*	L= 1440	22	2.27	50.002
Суурийн эзэлхүүн бетон В20 V=			1.06 м3	2	2.12 м3
Бетон бэлтгэл эзэлхүүн бетон В10 V=			0.29 м3	2	0.58 м3

Улаанбаатар хот. Газар хөдлөлтийн 8 баллын эрчимтэй бүс нутагт.
 "Гамшигт тэсвэртэй төмөр бетон бүтээцтэй, нэг маягийн Амины орон сууц /40м²/"

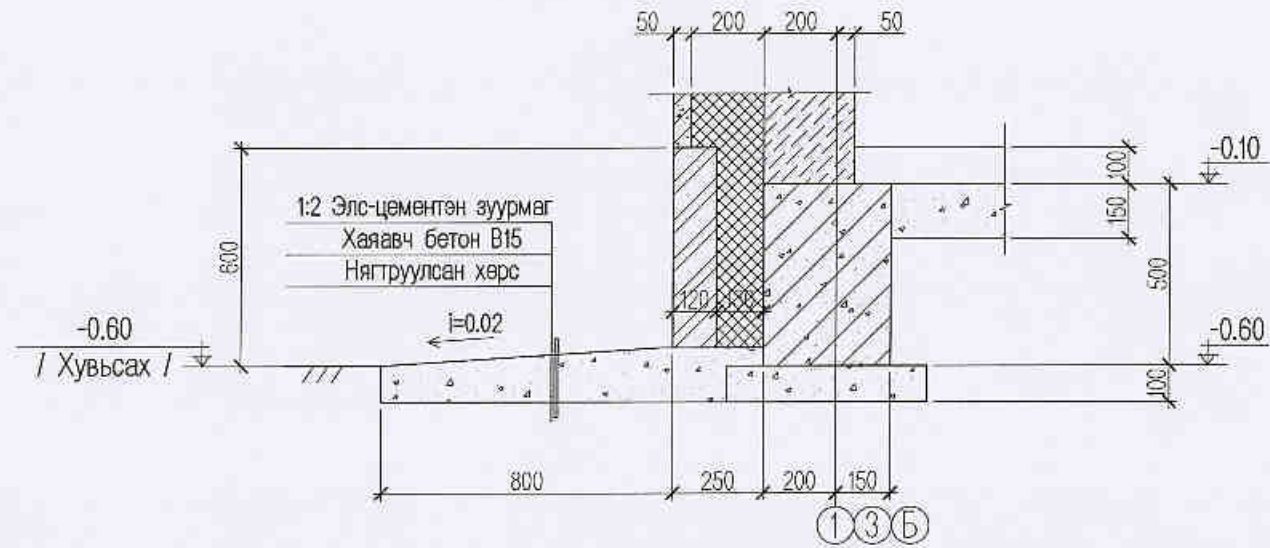
БС-1, БС-2-ын арматурчлал

Инженер Гүйцэтгэсэн Шалгасан	Г.Ганцолмон Д.Минжбадгар	ЕГ шифр: ММ-10-01-1/2022	Масштаб: М1:50, 1:20	Огноо: 2022он
		ТГ шифр:	Зургийн дугаар: ББ-3	Хуудас: 17
		"Эм Эн Инженеринг" ХХК		

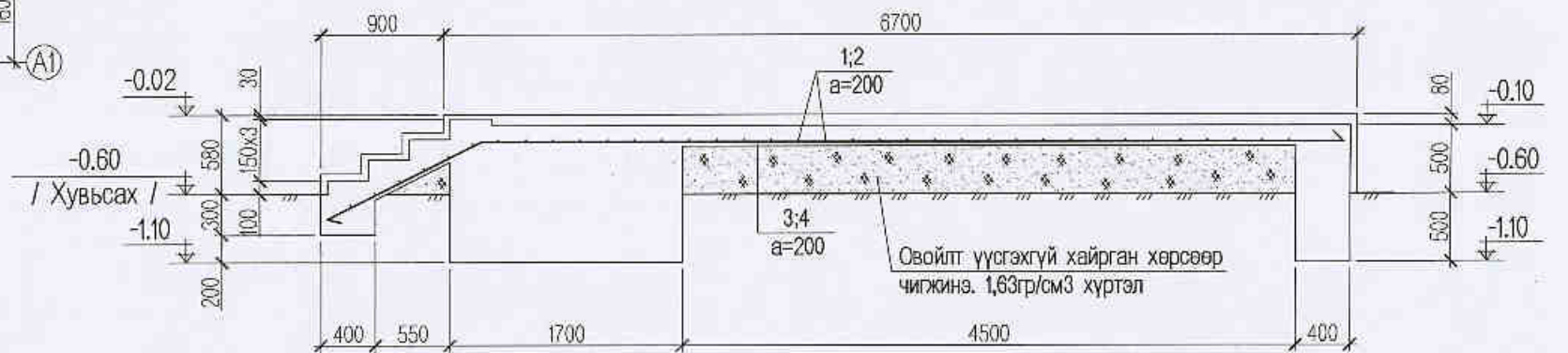
Гадна довжоо, пандусны байгуулалт М1:100



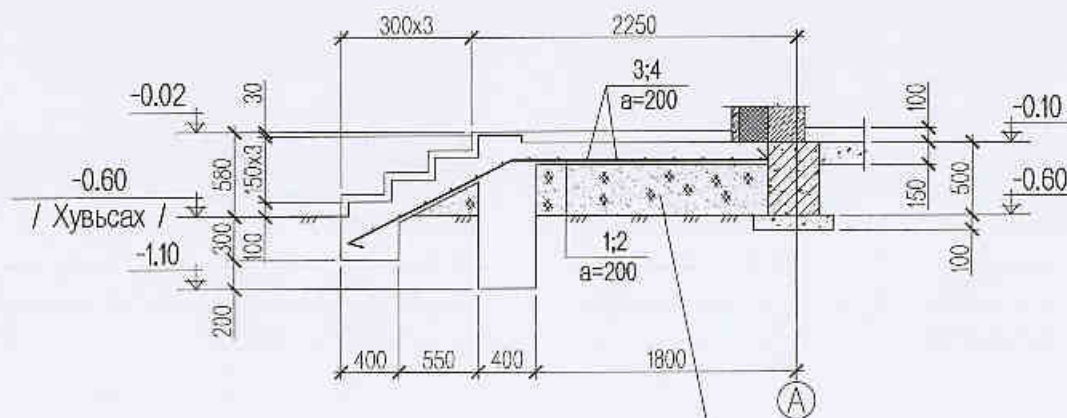
Огтлол 1-1 М1:20



Огтлол 3-3 М1:50



Огтлол 2-2 М1:50



Овойлт үүсгэхгүй хайрган хөрсөөр чигжинэ. 1,63гр/см3 хүртэл

Д/д	Тэмдэглэгээ	Нэр төрөл	Тоо ширхэг	Нэгжийн жин /кг/	Тайлбар
Довжооны арматурын түүвэр					94.08
арматур			1		94.08
1	∅ 8	AIII ГОСТ 5781-82* L= 3030	11	1.20	13.151
2	∅ 8	AIII ГОСТ 5781-82* L= 2950	27	1.16	31.429
3	∅ 8	AIII ГОСТ 5781-82* L= 8100	8	3.20	25.569
4	∅ 8	AIII ГОСТ 5781-82* L= 7580	8	2.99	23.928
		Бетон эзэлхүүн бетон В15 V=	7.34 м3	1	7.34 м3

Зөвшөөрөлцсөн:	
БА	Э.Содмандах
ХАС	Э.Амаржаргал
ЦБУ	Ж.Энхмаа
Цах	Ж.Амарсанаа
ХД	Г.Ганзориг



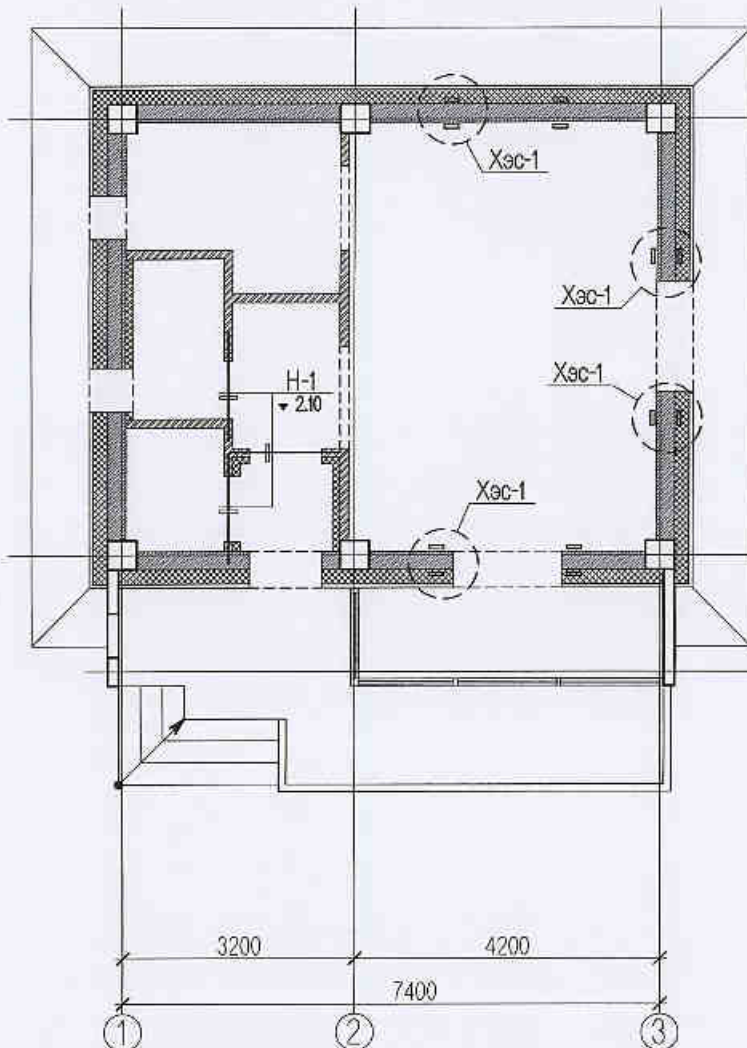
"Эн Эн Инженеринг" ХХК

Улаанбаатар хот. Газар хөдлөлтийн 8 баллын эрчимтэй бүс нутагт.
"Гамшигт тэсвэртэй төмөр бетон бүтээцтэй, нэг маягийн Амины орон сууц /40м²/"

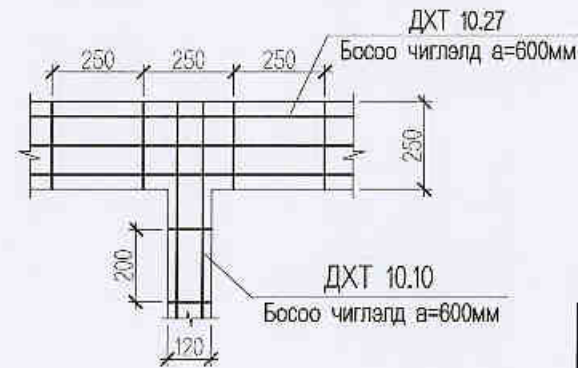
Гадна довжоо, пандусны байгуулалт

Инженер	Г.Ганцолмон	ЕГ шифр:	ММ-10-01-И/2022	Масштаб:	М1:100,1:50,1:20	Огноо:	2022он
Гүйцэтгэсэн	Г.Ганцолмон	ТГ шифр:		Зургийн дугаар:	ББ-5	Хуудас:	17
Шалгасан	Д.Минжбадгар						

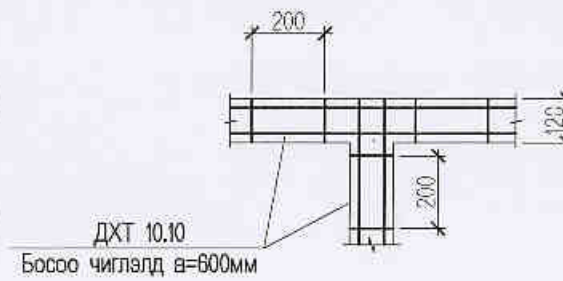
Ханын тор ба ялууны байгуулалт М1:100



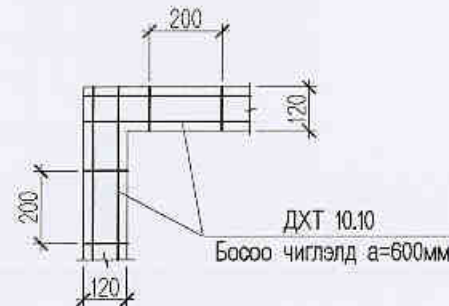
250мм:120мм-ийн зузаантай ханын уулзварын хэсэглэл



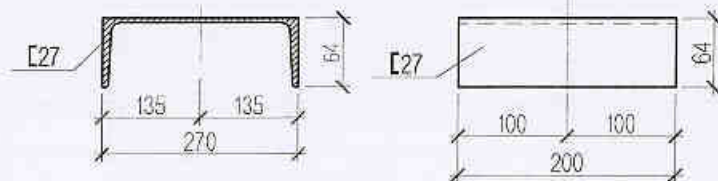
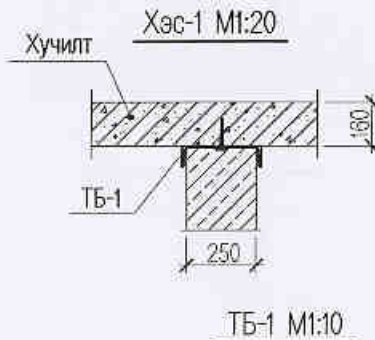
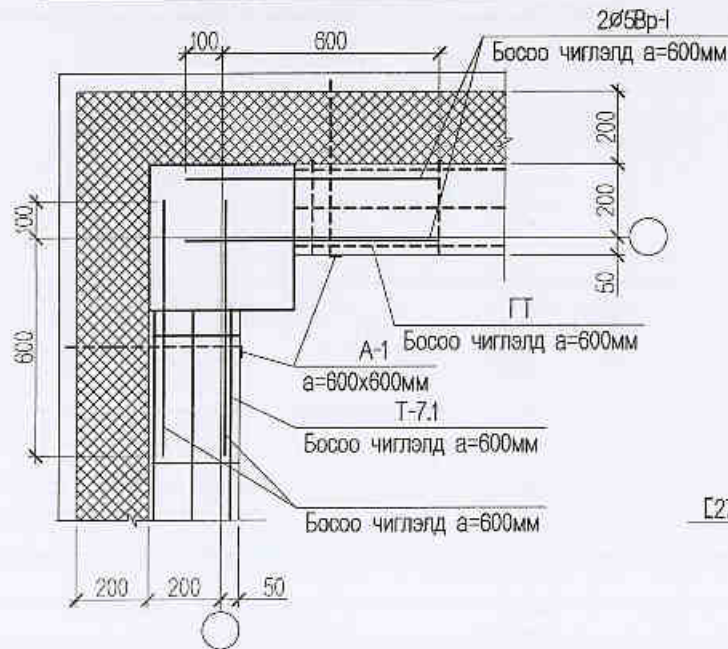
120мм-ийн зузаантай ханын уулзварын хэсэглэл



120мм-ийн зузаантай ханын булангийн уулзварын хэсэглэл



Гадна ханын булангийн хэсэглэл М1:20



Ялууны тодорхойлолт

Н-1		2.10	Я.15.12.14
-----	--	------	------------

Ялууны нэгдсэн түүвэр

Марк	Тэмдэглэгээ	Нэр	Давхар	Бүгд	Жин /кг/	Тайлбар
			1-р			
Даацгүй ялуу						
П.030-1 Дэв-2		Я.15.12.14	3	3	63.00	

Арматурын загвар

A-1
490
100
P-590 Ø5 Bp-1

Гадна ханын торны түүвэр

Д/д	Тэмдэглэгээ	Нэр	Тоо ширхэг	Нэгж жин /кг/	Нийт жин /кг/	Тайлбар
			1-р давхар			
1		T-10.27	107	0.35	37.45	
		A-1, L=590мм	280	0.091	25.61	
					63.06	

Хамар ханын торны түүвэр

Д/д	Тэмдэглэгээ	Нэр	Тоо ширхэг	Нэгж жин /кг/	Нийт жин /кг/	Тайлбар
			1-р давхар			
2		ДХТ-10.1	66.5	0.33	21.945	
3		ТБ-1	6	5.53	33.18	
					55.125	

Зөвшөөрөлцсөн:

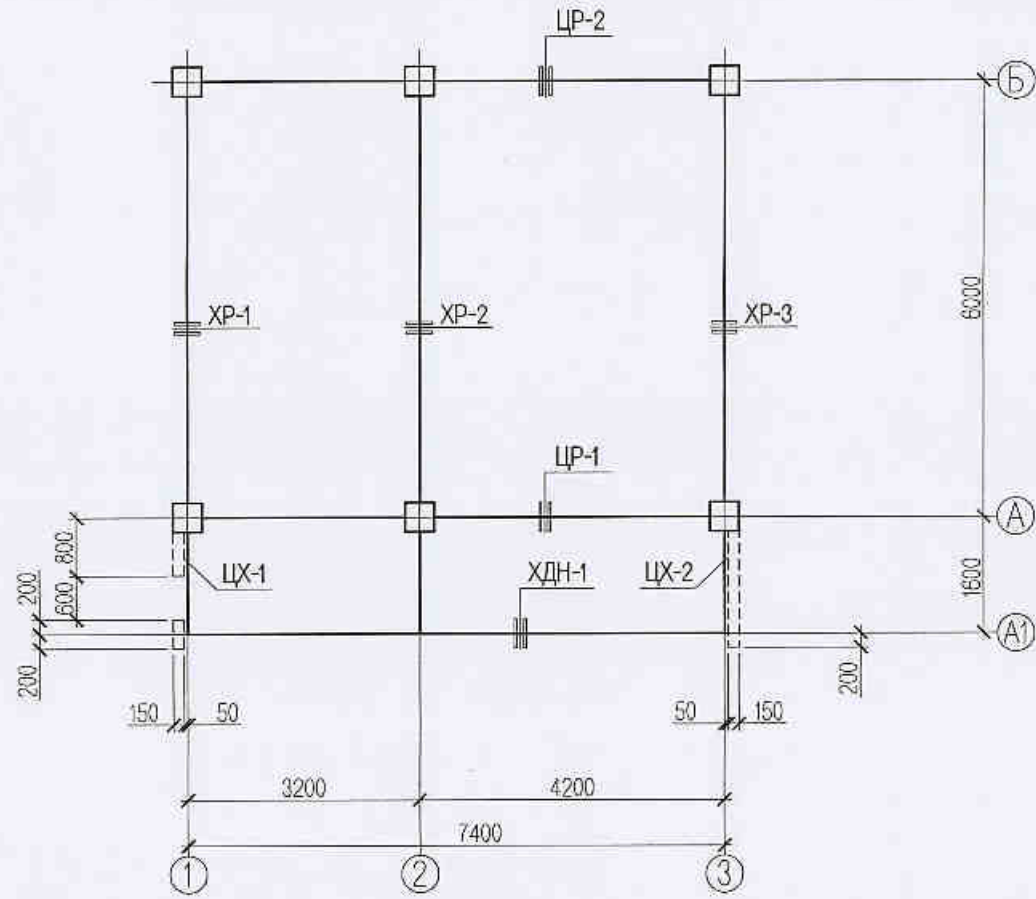
БА	Э.Содмандах	
ХАС	Э.Амаржаргал	
ЦБУ	Ж.Энхмаа	
Цах	Ж.Амарсанаа	
ХД	Г.Ганзориг	

Тайлбар:

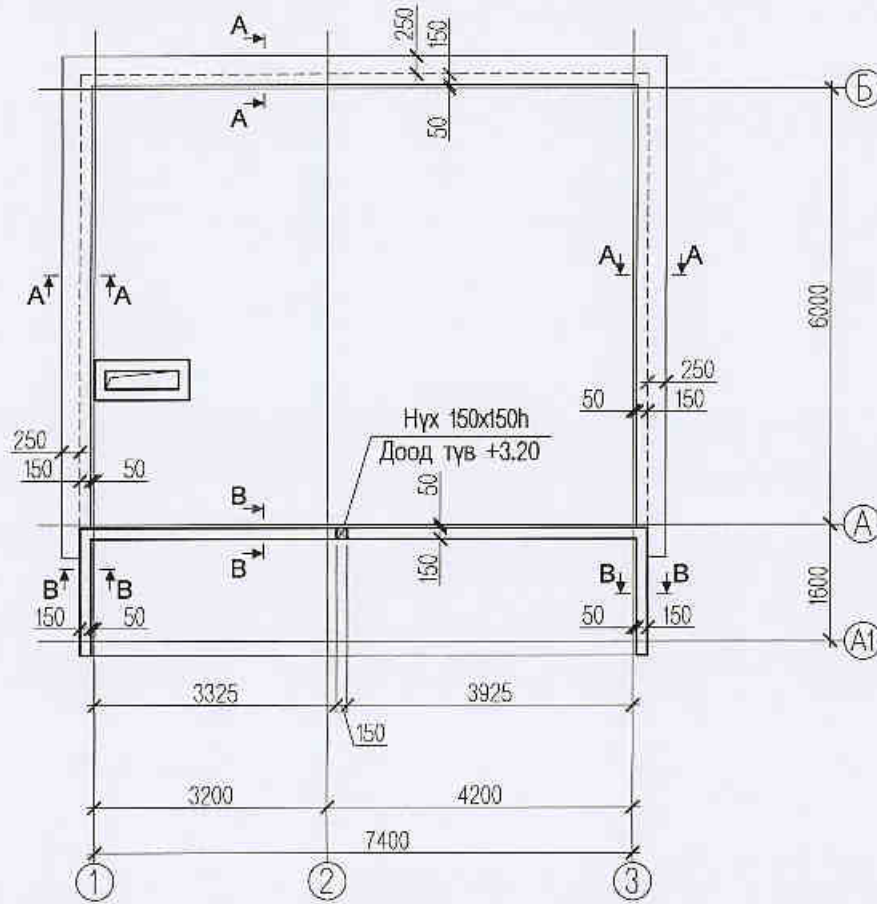
-А-1 арматурыг өрлөгийн хэвтээ, босоо чиглэлд 600x600мм алхамтайгаар өрлөгт нэвт суулган, гадна ханын бетон шавардлагын тортой бэхэлж өгнө.

	Улаанбаатар хот. Газар хөдлөлтийн 8 баллын эрчимтэй бүс нутаг.					
	"Гамшигт тэсвэртэй төмөр бетон бүтээцтэй, нэг маягийн Амины орон сууц /40м²/"					
	Ханын тор ба ялууны байгуулалт					
Инженер		Г.Ганцолмон	ЕГ шифр:	ММ-10-01-1/2022	Масштаб:	М1:100,1:20
Гүйцэтгэсэн		Г.Ганцолмон	ТГ шифр:		Зургийн дугаар:	М1:100,1:20
Шалгасан		Г.Ганцолмон			Хуудас:	2022он
						17

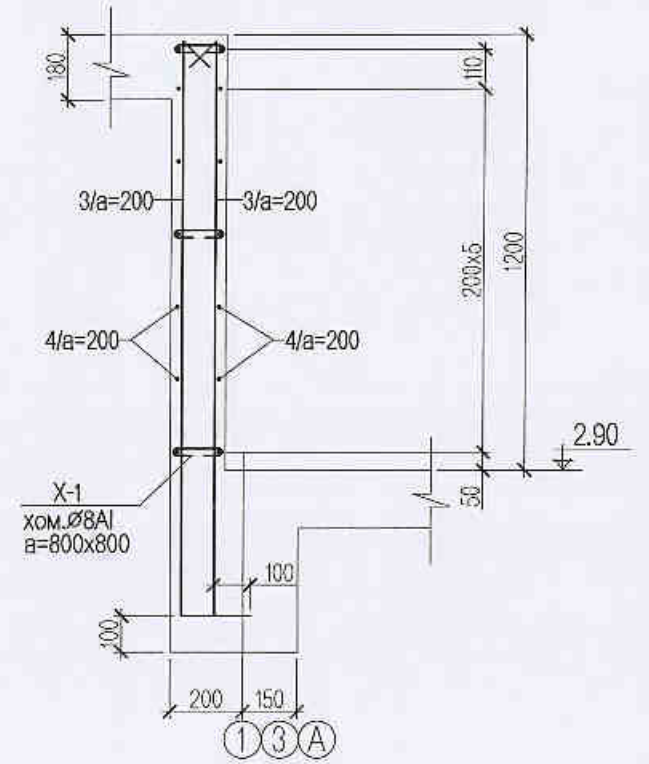
Хучилтын түвшинд хийгдэх төмөрбетон рамын угсралтын схем M1:100



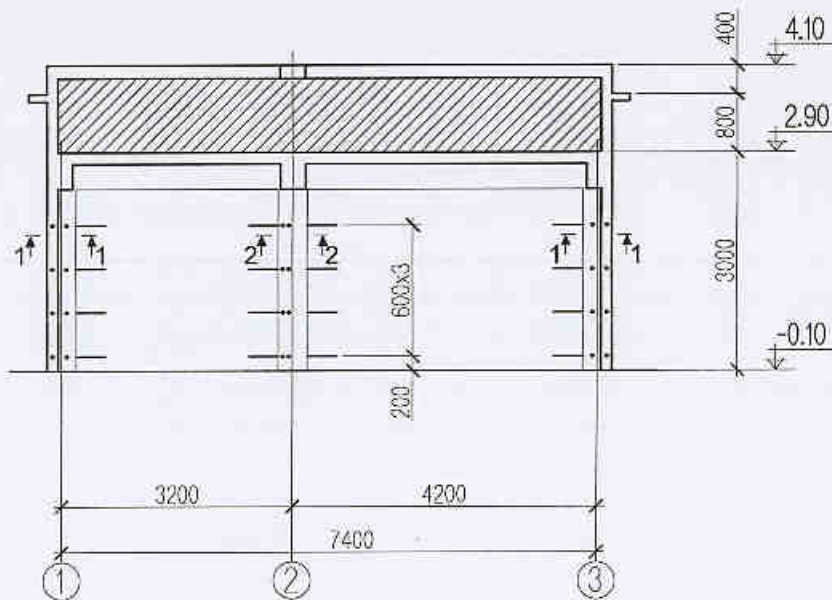
Цутгамал төмөрбетон парпет ханын угсралтын схем M1:100



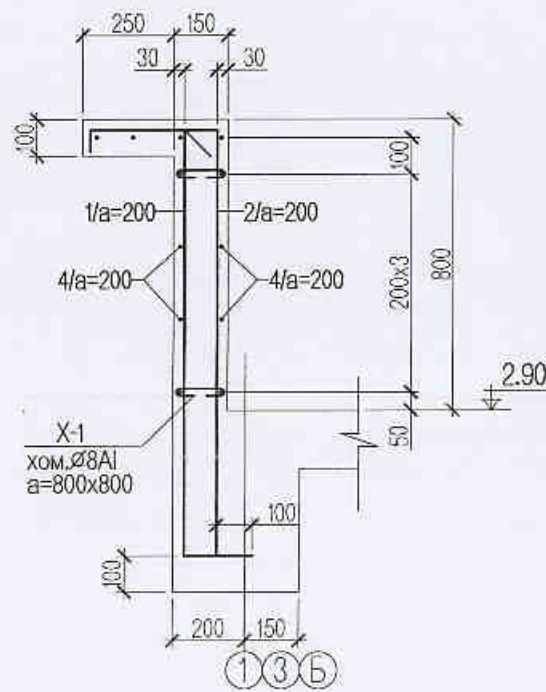
Огтлол В-В M1:20



ЦР-1-ийн рамын босоо хэв M1:100



Огтлол А-А M1:50



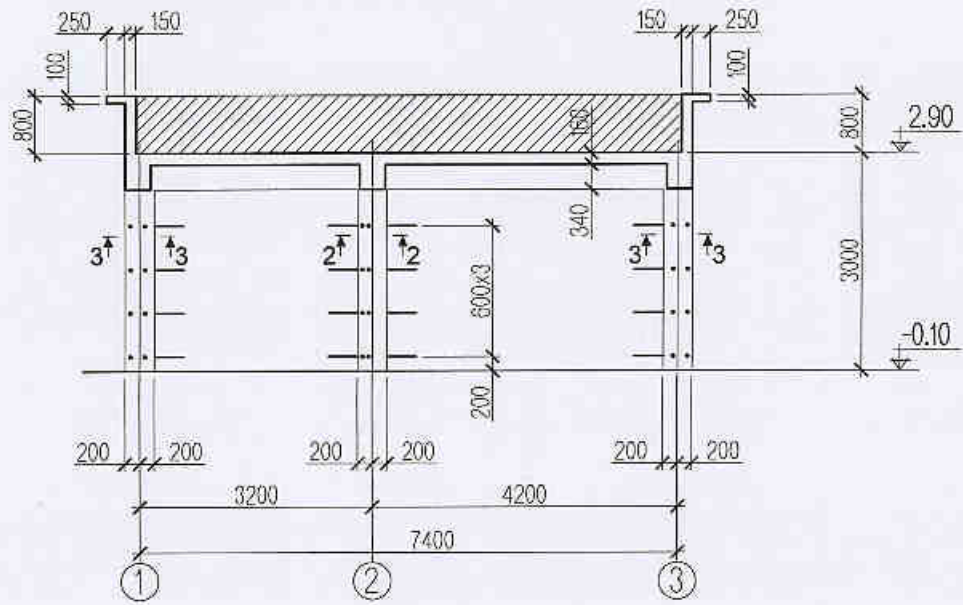
Д/д	Тэмдэглэгээ	Нэр төрөл	Тоо ширхэг	Нэгжийн жин /кг/	Тайлбар
Цутгамал парпет ханын арматурын түүвэр					574.64
арматур					574.64
1	10 AIII ГОСТ 5781-82*	L= 1250	98	0.77	75.526
2	10 AIII ГОСТ 5781-82*	L= 1680	98	1.04	101.507
3	10 AIII ГОСТ 5781-82*	L= 1680	120	1.04	124.294
4	10 AIII ГОСТ 5781-82*	428	П.м	0.62	264.076
X-1	8 AI ГОСТ 5781-82*	L= 260	90	0.10	9.233
Цутгамал ханын эзэлхүүн бетон В20 V=			1	4.83 м3	4.83 м3



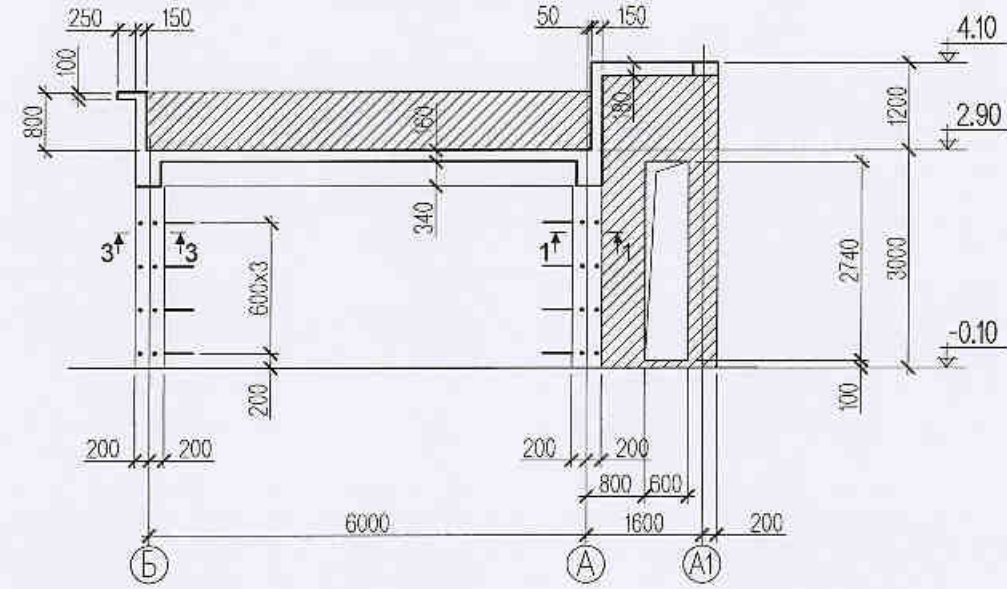
Зөвшөөрөлцсөн:	
БА	Э.Содмандах
ХАС	Э.Амаржаргал
ЦБУ	Ж.Энхмаа
Цах	Ж.Амарсанаа
ХД	Г.Ганзориг

	Улаанбаатар хот, Газар хөдлөлтийн 8 баллын эрчимтэй бүс нутаг. "Гамшигт тэсвэртэй төмөр бетон бүтээцтэй, нэг маягийн Амины орон сууц /40м ² " Цутгамал төмөрбетон рам, парпет ханын угсралтын схем, ЦР-1-ийн рамын босоо хэв							
	Инженер	Г.Ганцолмон	ЕГ шифр:	ММ-10-01-1/2022	Масштаб:	М1:100,1:20	Огноо:	2022он
	Гүйцэтгэсэн	Г.Ганцолмон	ТГ шифр:		Зургийн дугаар:	ББ-7	Хуудас:	17
Шалгасан	Д.Минжбаатар							

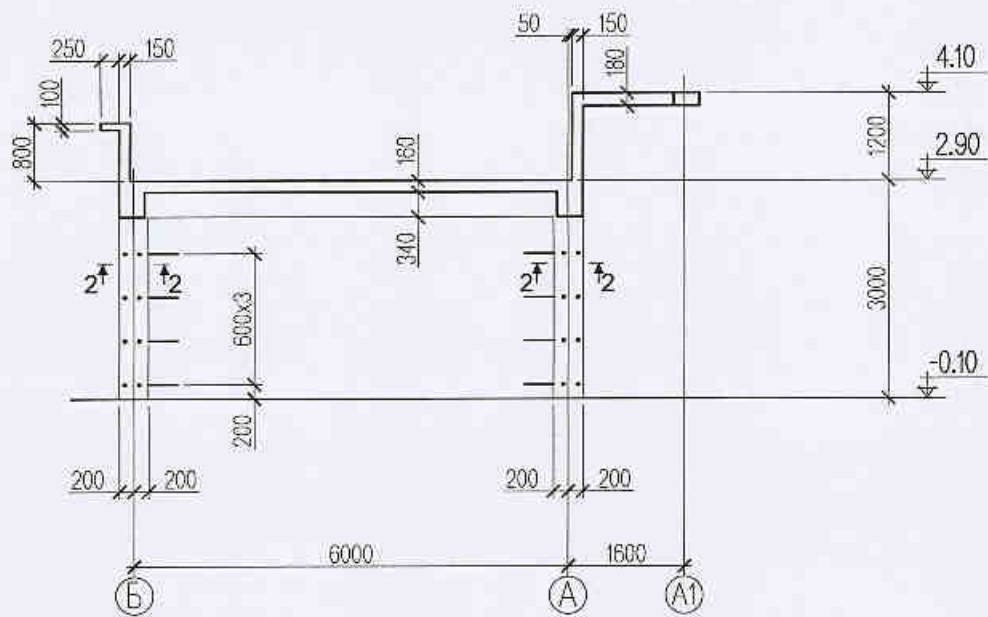
ЦР-2-ын рамын босоо хэв М1:100



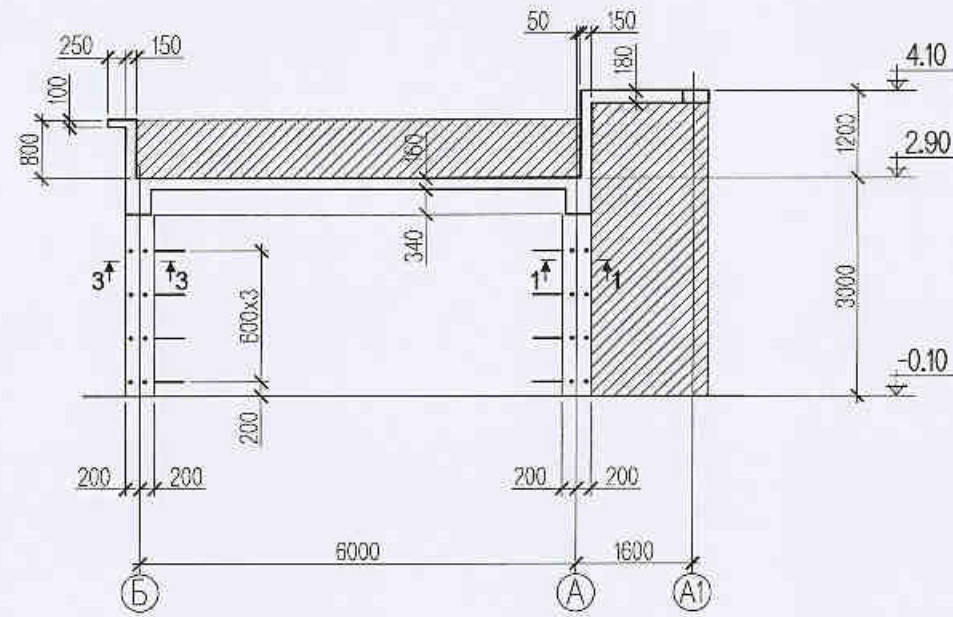
ХР-1-ийн рамын босоо хэв М1:100



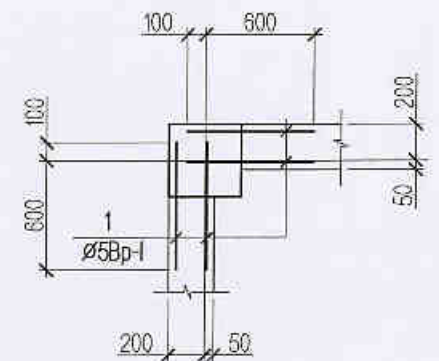
ХР-2-ын рамын босоо хэв М1:100



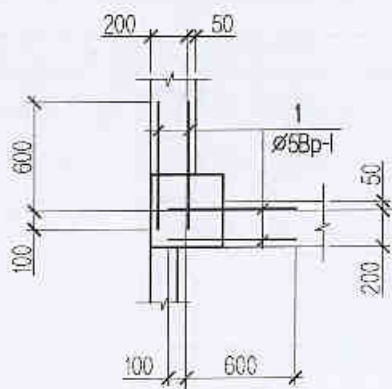
ХР-3-ийн рамын босоо хэв М1:100



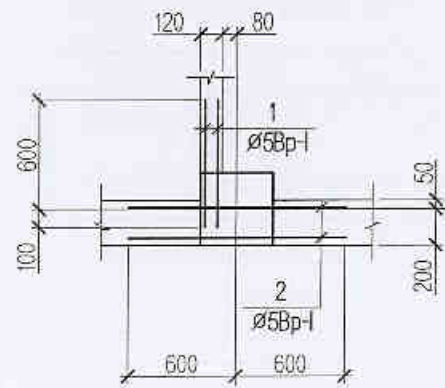
Огтлол 3-3 М1:40



Огтлол 1-1 М1:40



Огтлол 2-2 М1:40

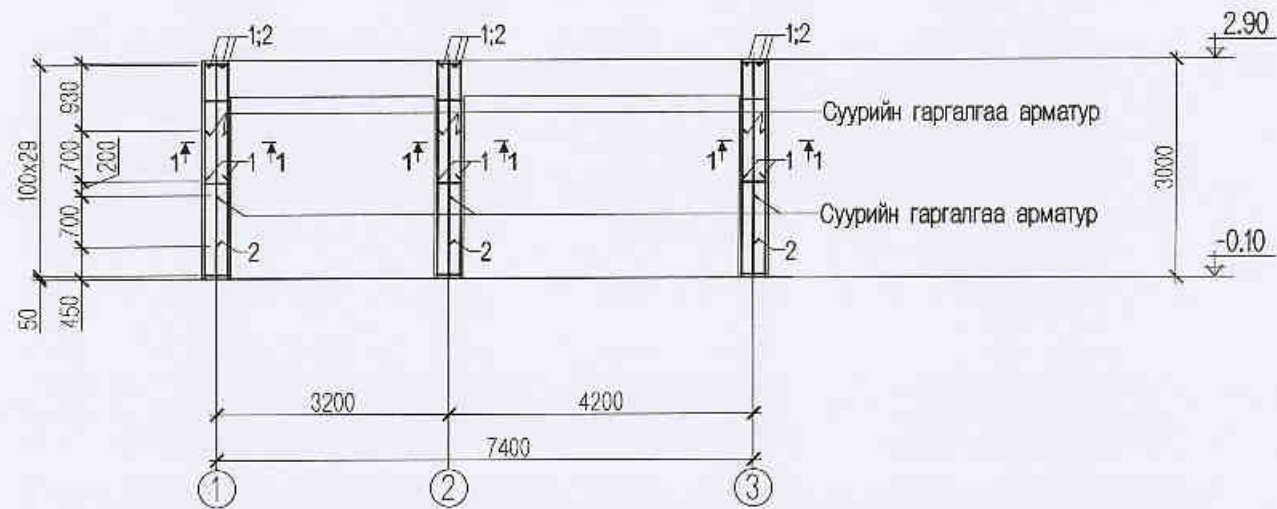


Д/д	Тэмдэглэгээ	Нэр төрөл	Тоо ширхэг	Нэгжийн жин /кг/	Тайлбар
Хана бэхлэх гаргалгаа арматурын түүвэр					
арматур					
1	5	Bp-I ГОСТ 5781-82* L= 700	80	0.11	11.59
2	5	Bp-I ГОСТ 5781-82* L= 1200	16	0.18	2.959

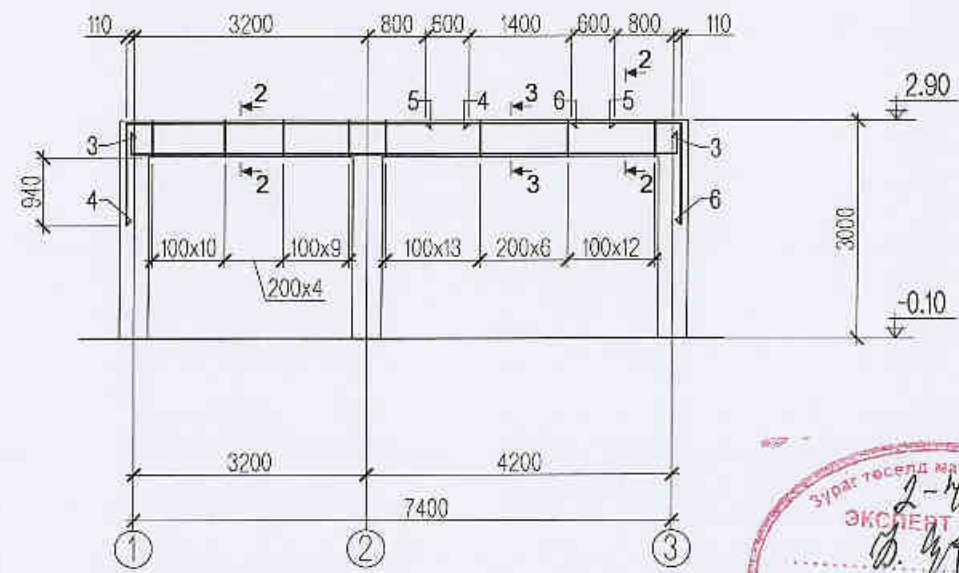
Зөвшөөрөлцсөн:

БА	Э.Содмандах	<i>[Signature]</i>		Улаанбаатар хот. Газар хөдлөлтийн 8 баллын эрчимтэй бүс нутаг. "Гамшигт тэсвэртэй төмөр бетон бүтээцтэй, нэг маягийн Амины орон сууц /40м²/" ЦР-2, ХР-1, ХР-2, ХР-3-ийн рамын босоо хэв		
ХАС	Э.Амаржаргал	<i>[Signature]</i>		Инженер	Г.Ганцолмон	ЕГ шифр: ММ-10-01-1/2022
ЦБУ	Ж.Энхмаа	<i>[Signature]</i>		Гүйцэтгэсэн	Г.Ганцолмон	Масштаб: М1:100,1:20
Цах	Ж.Амарсанаа	<i>[Signature]</i>		Шалгасан	Д.Минжбалдар	Огноо: 2022он
ХД	Г.Ганзориг	<i>[Signature]</i>			ТГ шифр: ББ-8	
						Хуудас: 17

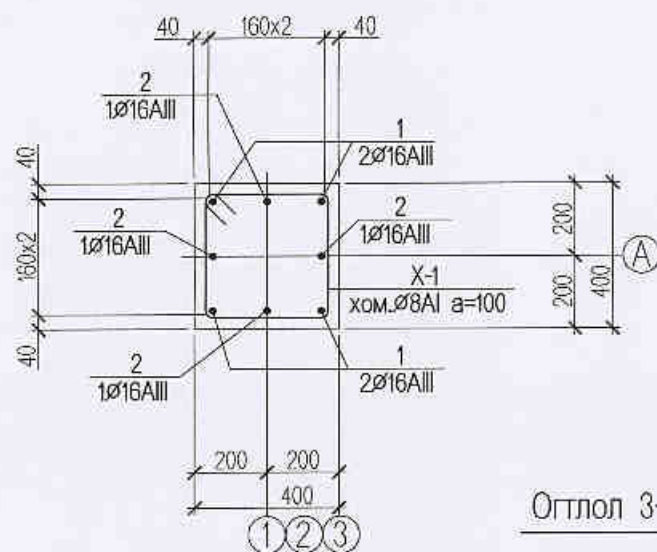
ЦР-1-ийн баганын арматурчлал M1:100



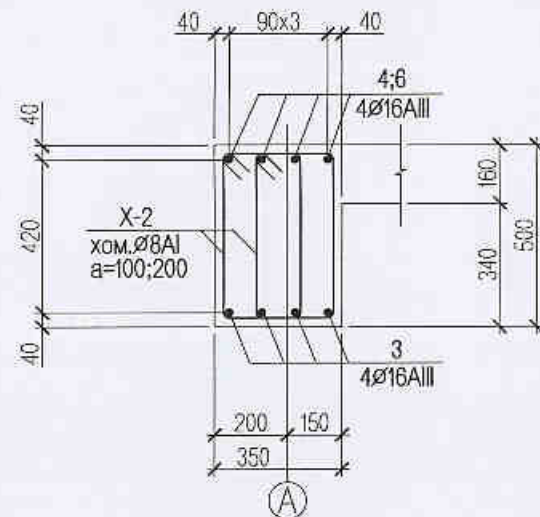
ЦР-1-ийн дамнурууны арматурчлал M1:100



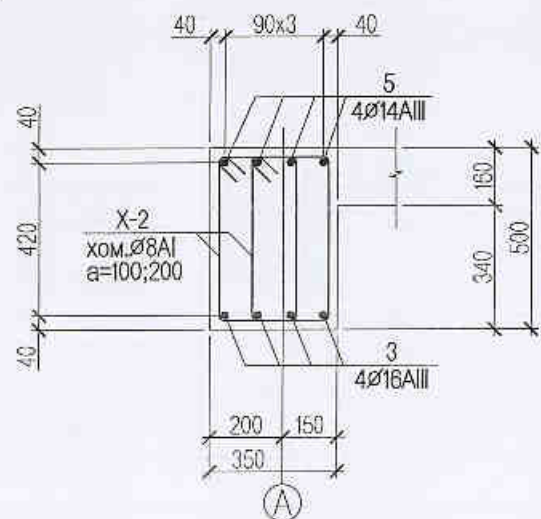
Огллол 1-1 M1:20



Огллол 2-2 M1:20



Огллол 3-3 M1:20



Арматурын загвар

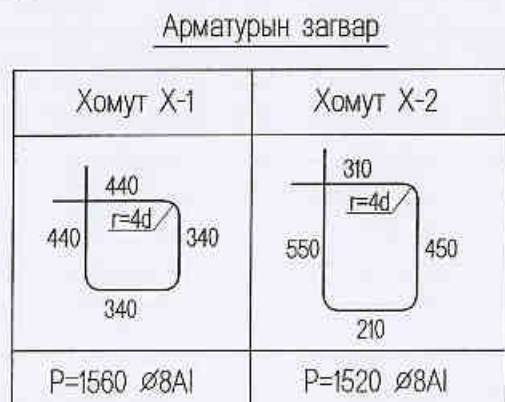
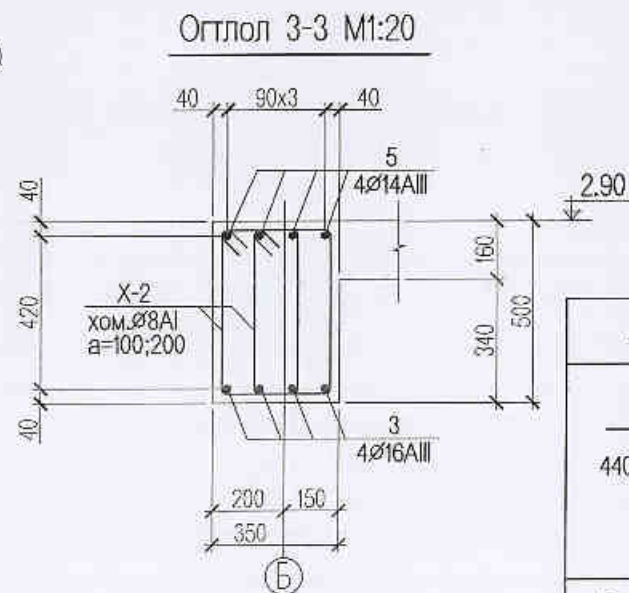
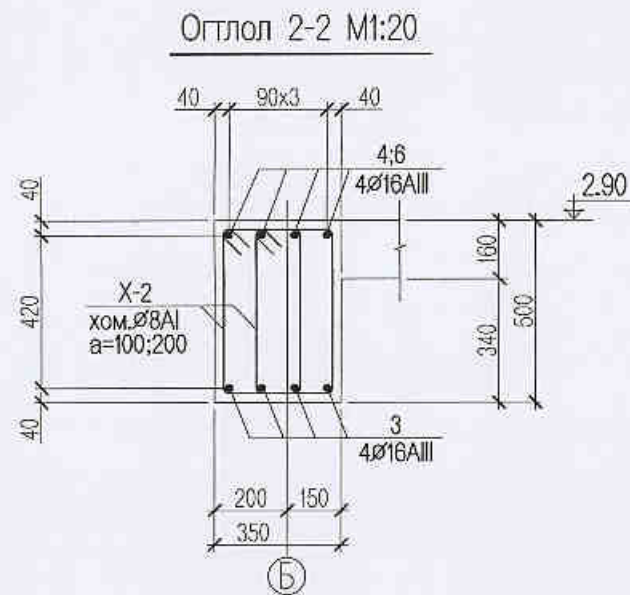
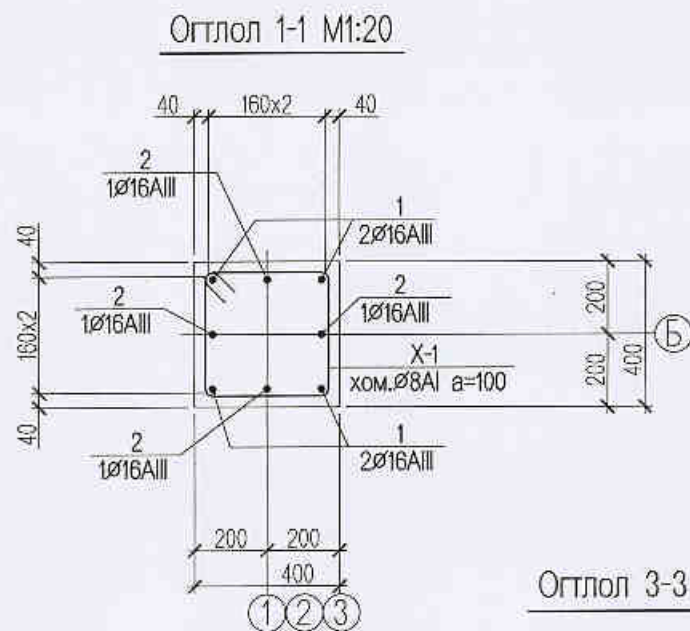
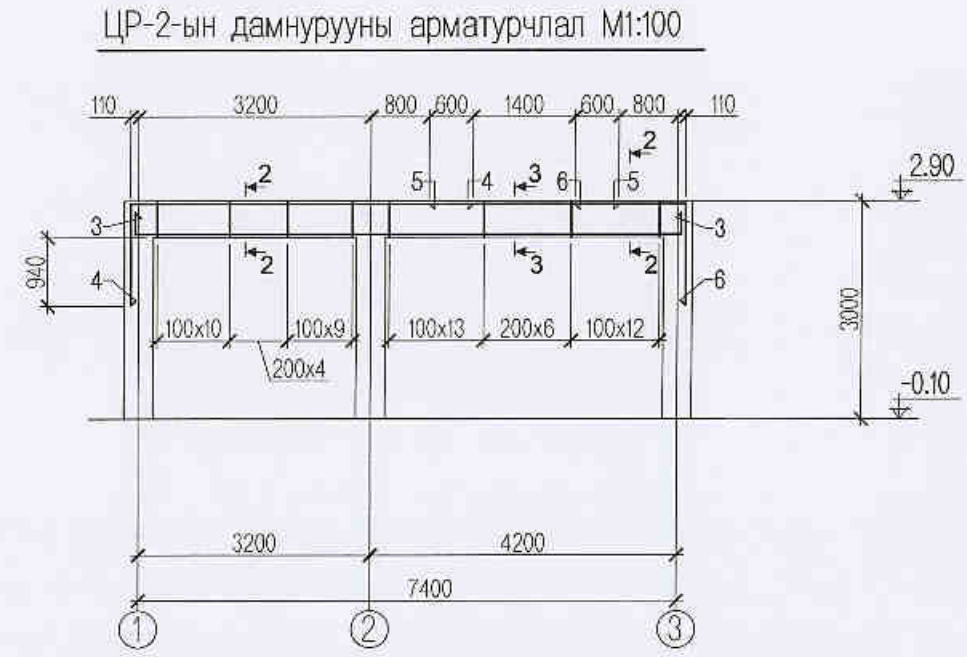
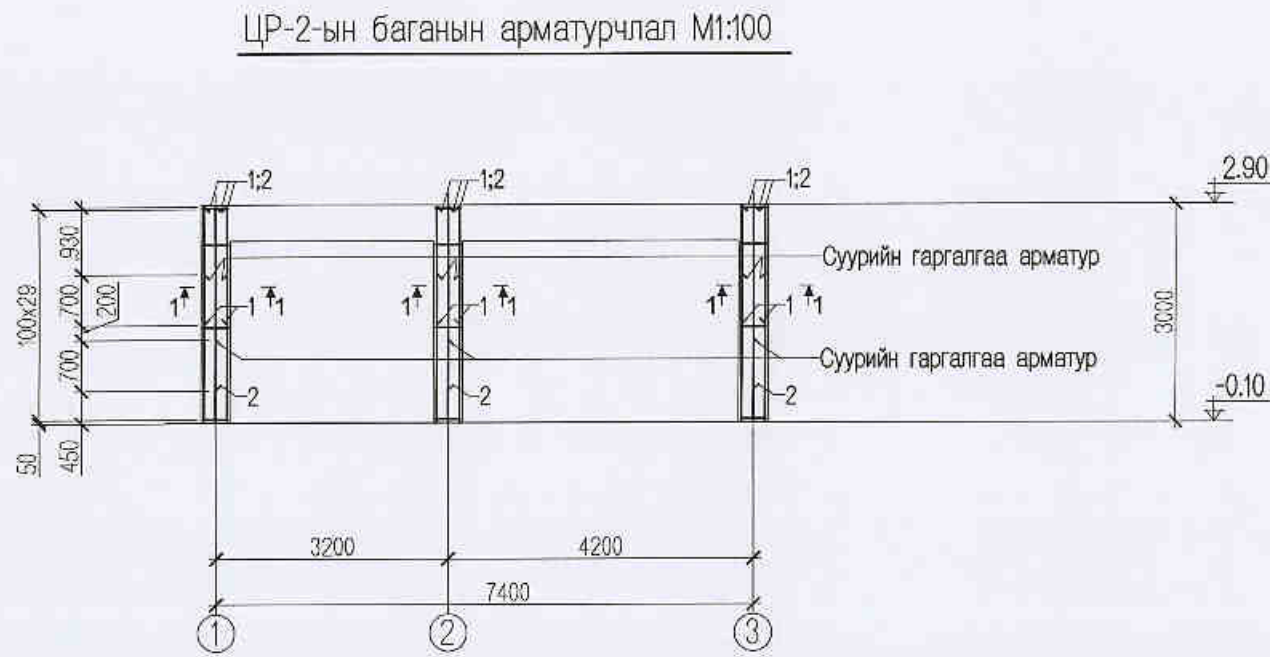
Хомут X-1	Хомут X-2
P=1560 Ø8AI	P=1520 Ø8AI



Д/д	Тэмдэглэгээ	Нэр төрөл	Тоо ширхэг	Нэгжийн жин /кг/	Тайлбар
Цугамал рамын арматурын түүвэр					134.19
ЦР-1 Баганын арматур					1
1	Ø 16 AIII ГОСТ 5781-82*	L= 1630	12	2.57	30.872
2	Ø 16 AIII ГОСТ 5781-82*	L= 2530	12	3.99	47.918
X-1	Ø 8 AI ГОСТ 5781-82*	L= 1560	90	0.62	55.400
Баганын эзэлхүүн бетон В20 V=					1.44 м ³

Д/д	Тэмдэглэгээ	Нэр төрөл	Тоо ширхэг	Нэгжийн жин /кг/	Тайлбар
Цугамал рамын арматурын түүвэр					187.83
ЦР-1 Дамнурууны арматур					1
3	Ø 16 AIII ГОСТ 5781-82*	L= 8100	4	12.78	51.138
4	Ø 16 AIII ГОСТ 5781-82*	L= 6110	4	9.64	38.575
5	Ø 14 AIII ГОСТ 5781-82*	L= 2600	4	3.14	12.567
6	Ø 16 AIII ГОСТ 5781-82*	L= 2910	4	4.59	18.372
X-2	Ø 8 AI ГОСТ 5781-82*	L= 1520	112	0.60	67.174
Дамнурууны эзэлхүүн бетон В20 V=					1.15 м ³

	Улаанбаатар хот. Газар хөдлөлтийн 8 баллын эрчимтэй бүс нутагт. *Гамшигт тэсвэртэй төмөр бетон бүтээцтэй, нэг маягийн Амины орон сууц /40м ² /					
	ЦР-1-ийн багана, дамнурууны арматурчлал					
	Инженер Гүйцэтгэсэн Шалгасан	МОНГОЛ Дашдөржид МЭРГЭШ Инженер	Ганцолмон Ганцолмон Д.Минжбадгар	ЕГ шифр: ММ-10-01-1/2022	Масштаб: M1:100,1:20	Огноо: 2022он
			ТГ шифр: Зургийн дугаар: ББ-9	Хуудас: 17		



Д/д	Тэмдэглэгээ	Нэр төрөл	Тоо ширхэг	Нэгжийн жин /кг/	Тайлбар
Цугамал рамын арматурын түүвэр					134.19
ЦР-2 Баганын арматур					134.19
1	16 AIII	ГОСТ 5781-82* L= 1630	12	2.57	30.872
2	16 AIII	ГОСТ 5781-82* L= 2530	12	3.99	47.918
X-1	8 AI	ГОСТ 5781-82* L= 1560	90	0.62	55.400
Баганын эзэлхүүн бетон В20 V=					1.44 м3

Д/д	Тэмдэглэгээ	Нэр төрөл	Тоо ширхэг	Нэгжийн жин /кг/	Тайлбар
Цугамал рамын арматурын түүвэр					187.83
ЦР-2 Дамнуурууны арматур					187.83
3	16 AIII	ГОСТ 5781-82* L= 8100	4	12.78	51.138
4	16 AIII	ГОСТ 5781-82* L= 6110	4	9.64	38.575
5	14 AIII	ГОСТ 5781-82* L= 2600	4	3.14	12.567
6	16 AIII	ГОСТ 5781-82* L= 2910	4	4.59	18.372
X-2	8 AI	ГОСТ 5781-82* L= 1520	112	0.60	67.174
Дамнуурууны эзэлхүүн бетон В20 V=					1.15 м3

Улаанбаатар хот. Газар хөдлөлтийн 8 баллын эрчимтэй бүс нутагт.
 "Гамшигт тэсвэртэй төмөр бетон бүтээцтэй, нэг маягийн Амины орон сууц /40м²?"
 ЦР-2-ын багана, дамнуурууны арматурчлал

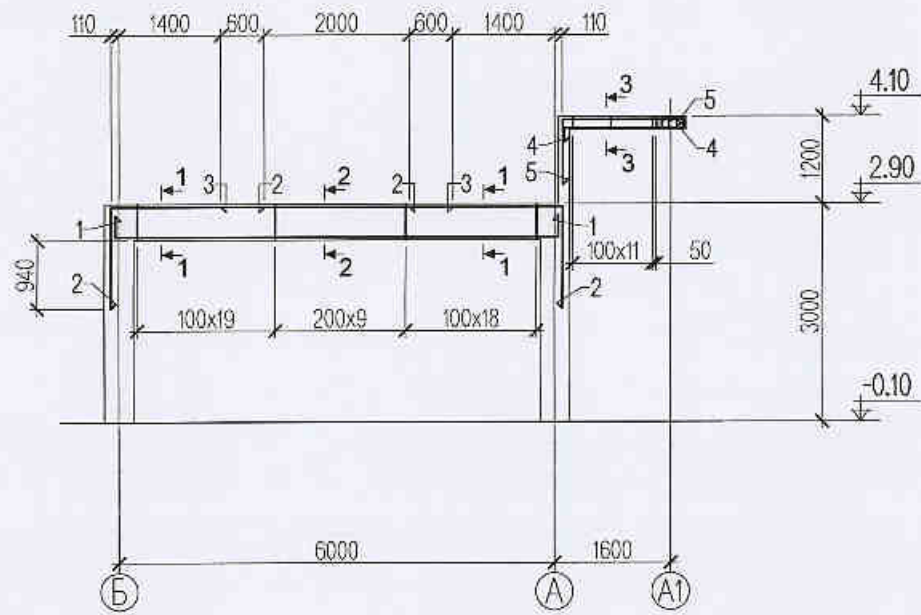
Инженер: МОН-ЭМ-ИПС Г.Ганцолмон
 Гүйцэтгэсэн: ШИЦЭЭВЭН-ЭНГЭЛЭЛЭЛЭН Г.Ганцолмон
 Шалгасан: МЭРТЭШЭЛЭН-ЭНГЭЛЭЛЭЛЭН Д.Минжбаатар

ЕГ шифр: ММ-10-01-1/2022
 ТГ шифр: МЭРТЭШЭЛЭН-ЭНГЭЛЭЛЭЛЭН

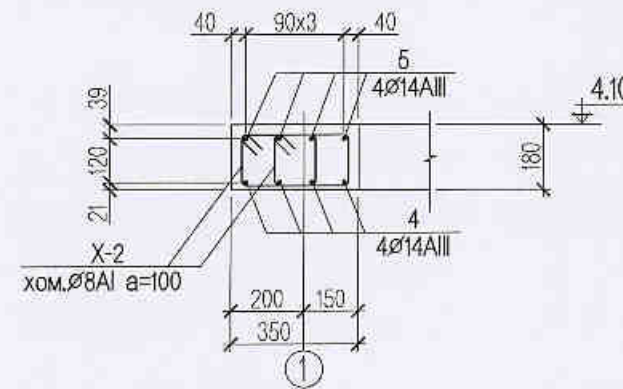
Масштаб: М1:100,1:20
 Зургийн дугаар: ББ-10

Огноо: 2022он
 Хуудас: 17

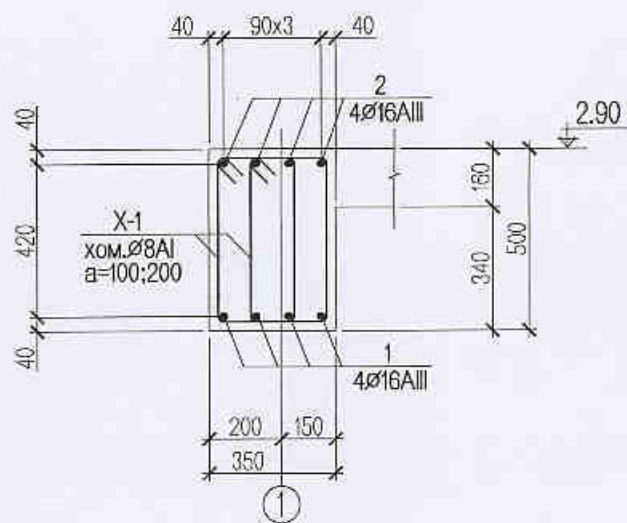
XP-1-ийн дамнуурууны арматурчлал M1:100



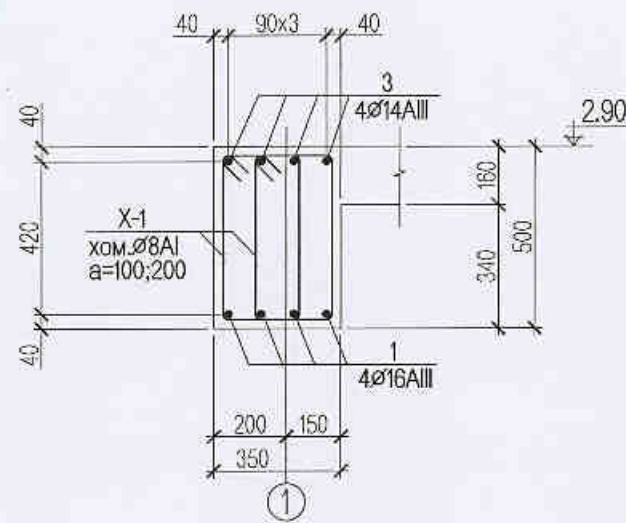
Огтлол 3-3 M1:20



Огтлол 1-1 M1:20



Огтлол 2-2 M1:20



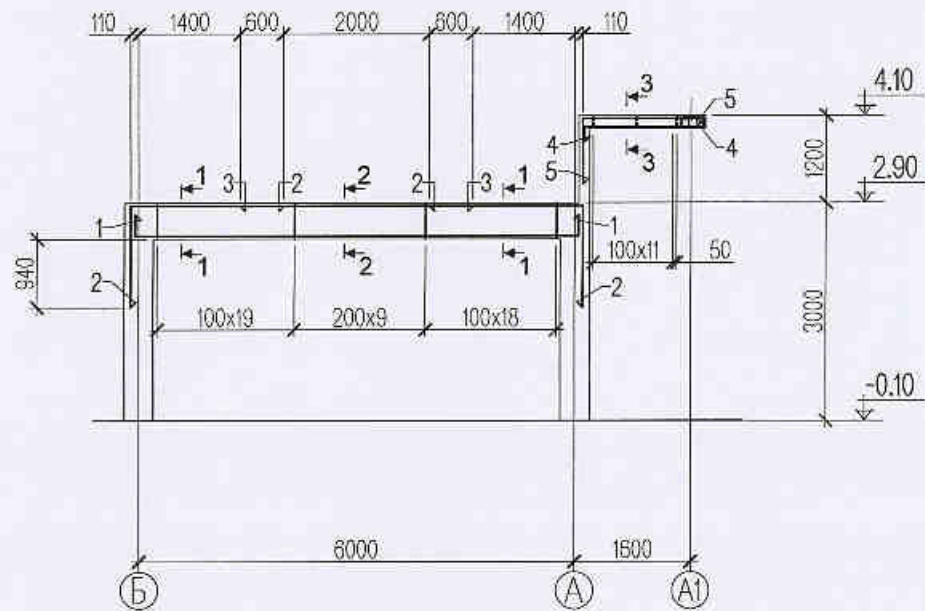
Д/д	Тэмдэглэгээ	Нэр төрөл	Тоо ширхэг	Нэгжийн жин /кг/	Тайлбар
Холбоос рамын арматурын түүвэр					189.08
	XP-1	Дамнуурууны арматур	1		189.08
1	16 AIII ГОСТ 5781-82*	L= 6700	4	10.57	42.299
2	16 AIII ГОСТ 5781-82*	L= 3510	8	5.54	44.320
3	14 AIII ГОСТ 5781-82*	L= 3200	4	3.87	15.468
4	14 AIII ГОСТ 5781-82*	L= 1940	4	2.34	9.377
5	14 AIII ГОСТ 5781-82*	L= 2670	4	3.23	12.906
X-1	8 AI ГОСТ 5781-82*	L= 1520	94	0.60	56.378
X-2	8 AI ГОСТ 5781-82*	L= 880	24	0.35	8.334
Дамнуурууны эзэлхүүн бетон В20 V= 1.08 м3			1	1.08	м3

Арматурын загвар

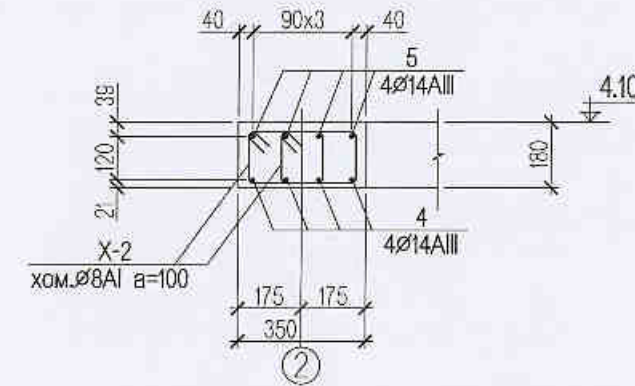
Хомут X-1	Хомут X-2
P=1520 ø8AI	P=880 ø8AI

	Улаанбаатар хот. Газар хөдлөлтийн 8 баллын эрчимтэй бүс нутагт. *Гамшигт тэсвэртэй төмөр бетон бүтээцтэй, нэг маягийн Амины орон сууц /40м²г*					
	XP-1-ийн дамнуурууны арматурчлал					
	Инженер	Г.Ганцолмон	ЕГ шифр:	ММ-10-01-1/2022	Масштаб:	М1:100,1:20
	Гүйцэтгэсэн	Г.Ганцолмон	ТГ шифр:		Зургийн дугаар:	ББ-11
Шалгасан	Д.Минжбадгар	Хуудас:	17			

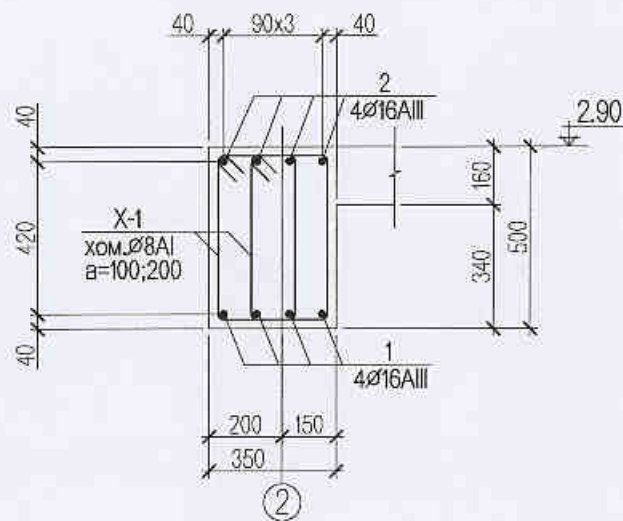
XP-2-ын дамнурууны арматурчлал M1:100



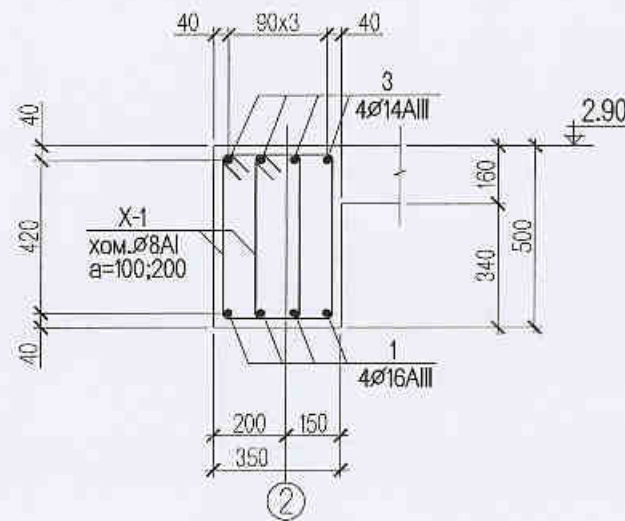
Огтлол 3-3 M1:20



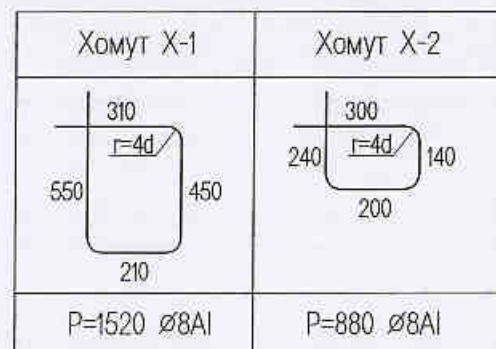
Огтлол 1-1 M1:20



Огтлол 2-2 M1:20



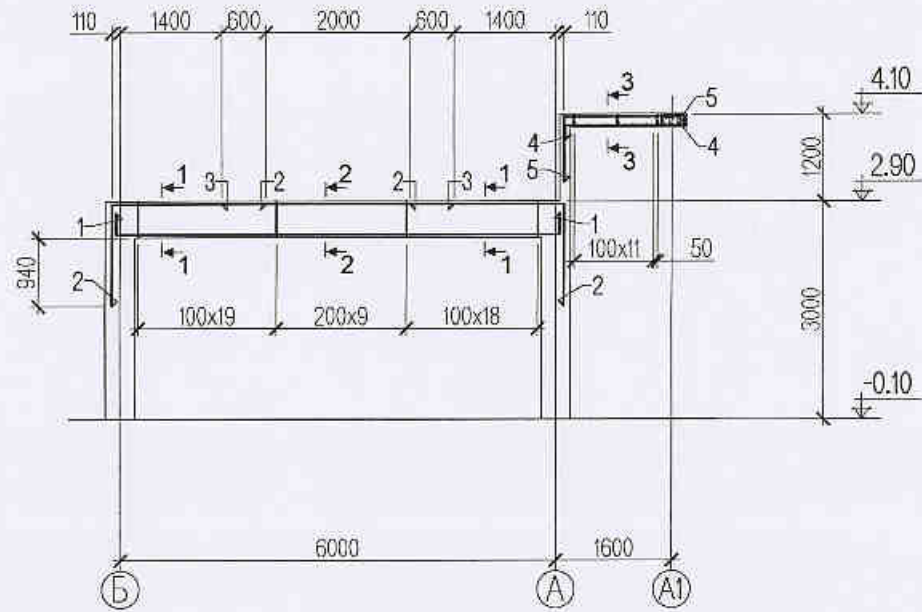
Арматурын загвар



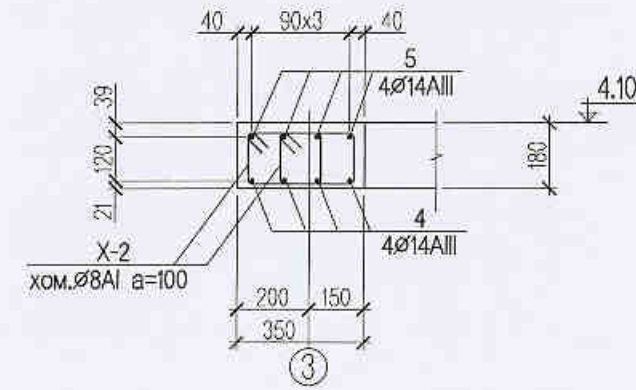
Д/д	Тэмдэглэгээ	Нэр төрөл	Тоо ширхэг	Нэгжийн жин /кг/	Тайлбар
Холбоос рамн арматурын түүвэр					189.08
	XP-2	Дамнурууны арматур	1		189.08
1	Ø 16 AIII ГОСТ 5781-82*	L= 6700	4	10.57	42.299
2	Ø 16 AIII ГОСТ 5781-82*	L= 3510	8	5.54	44.320
3	Ø 14 AIII ГОСТ 5781-82*	L= 3200	4	3.87	15.468
4	Ø 14 AIII ГОСТ 5781-82*	L= 1940	4	2.34	9.377
5	Ø 14 AIII ГОСТ 5781-82*	L= 2670	4	3.23	12.906
X-1	Ø 8 AI ГОСТ 5781-82*	L= 1520	94	0.60	56.378
X-2	Ø 8 AI ГОСТ 5781-82*	L= 880	24	0.35	8.334
Дамнурууны эзэлхүүн бетон В20 V=			1.08 м3	1	1.08 м3

	Улаанбаатар хот. Газар хөдлөлтийн 8 баллын эрчимтэй бүс нутагт. "Гамшигт тэсвэртэй төмөр бетон бүтээцтэй, нэг маягийн Амины орон сууц /40м ² /"				
	XP-2-ын дамнурууны арматурчлал				
	Инженер Гүйцэтгэсэн Шалгасан	МОНГОЛ Д.Дашцэрэвийн М.Эрдэнэсүх 07-55	Г.Ганцолмон анцолмон Д.Минжбадгар	ЕГ шифр: MM-10-01-V/2022 ТГ шифр:	Масштаб: M1:100,1:20 Зургийн дугаар: ББ-12

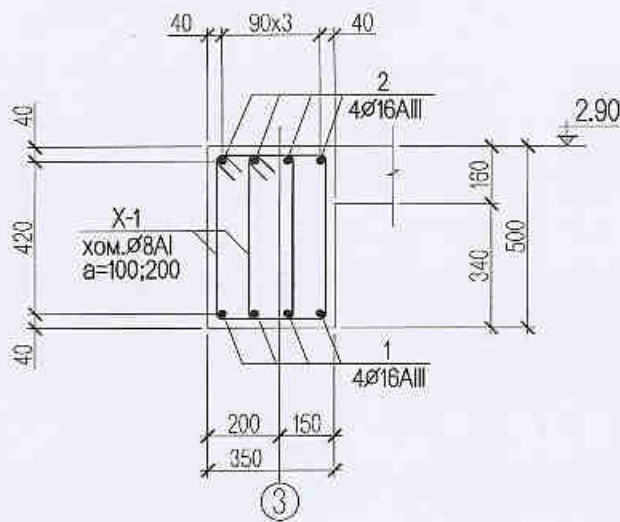
ХР-3-ийн дамнурууны арматурчлал М1:100



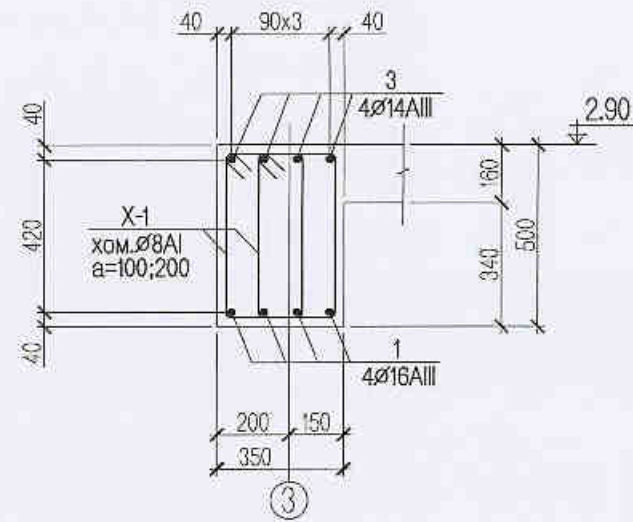
Огтлол 3-3 М1:20



Огтлол 1-1 М1:20

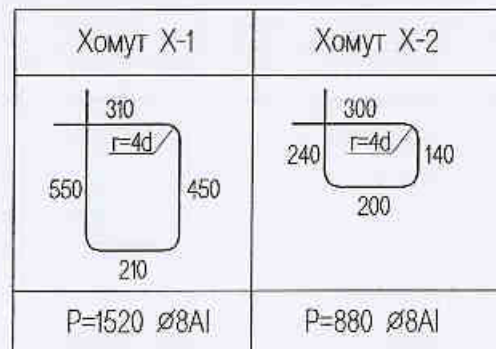


Огтлол 2-2 М1:20



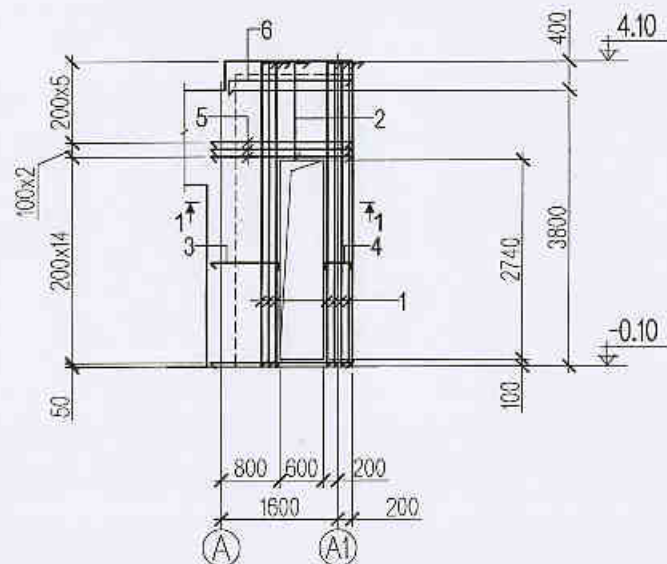
Д/а	Тэмдэглэгээ	Нэр төрөл	Тоо ширхэг	Нэгжийн жин /кг/	Тайлбар
Холбоос рамн арматурын түүвэр					189.08
ХР-3 Дамнурууны арматур					189.08
1	Ø 16 AIII ГОСТ 5781-82*	L= 6700	4	10.57	42.299
2	Ø 16 AIII ГОСТ 5781-82*	L= 3510	8	5.54	44.320
3	Ø 14 AIII ГОСТ 5781-82*	L= 3200	4	3.87	15.468
4	Ø 14 AIII ГОСТ 5781-82*	L= 1940	4	2.34	9.377
5	Ø 14 AIII ГОСТ 5781-82*	L= 2670	4	3.23	12.906
X-1	Ø 8 AI ГОСТ 5781-82*	L= 1520	94	0.60	56.378
X-2	Ø 8 AI ГОСТ 5781-82*	L= 880	24	0.35	8.334
Дамнурууны эзэлхүүн бетон В20 V=			1.08 м3	1	1.08 м3

Арматурын загвар

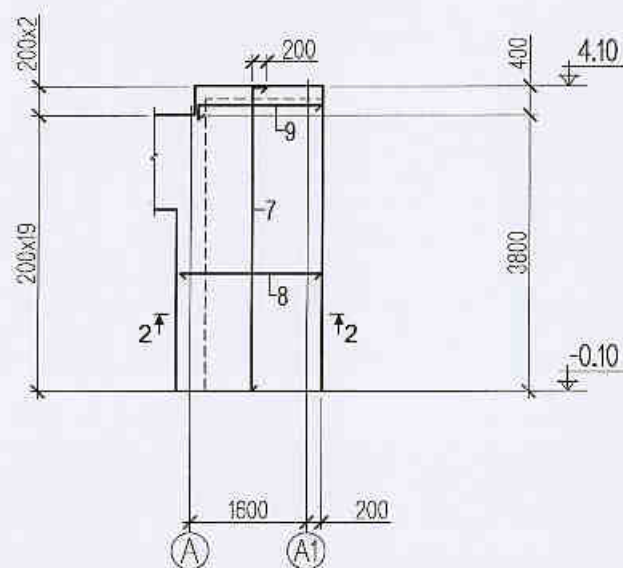


	Улаанбаатар хот. Газар хөдөлтийн 8 баллын эрчимтэй бүс нутагт. "Гамшигт төсвэртэй төмөр бетон бүтээцтэй, нэг маягийн Амины орон сууц /40м²/" ХР-3-ийн дамнурууны арматурчлал					
	МОНГОЛ УЛС					
	Инженер	Дашдэрэвч Д.Минжсүлдгар	Г.Ганцолмон	ЕГ шифр: ММ-10-01-IV/2022	Масштаб: М1:100,1:20	Огноо: 2022он
	Гүйцэтгэсэн	МВРГ-ийн Ин-Х-Э	Г.Ганцолмон	ТГ шифр:	Зургийн дугаар: ББ-13	Хуудас: 17
Шалгасан	Д.Минжсүлдгар					

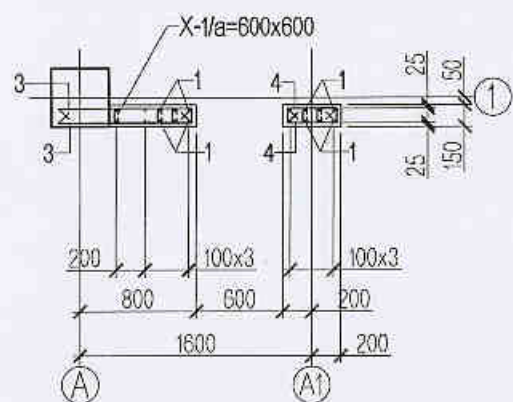
ЦХ-1-ийн арматурчлал M1:100



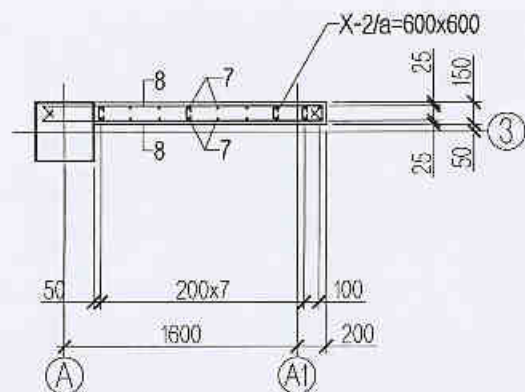
ЦХ-2-ын арматурчлал M1:100



Огтлол 1-1 M1:50



Огтлол 2-2 M1:50



Д/д	Тэмдэглэгээ	Нэр төрөл	Тоо ширхэг	Нэгжийн жин /кг/	Тайлбар
Цутгамал ханын арматурын түүвэр					149.58
ЦХ-1 арматур					1
1	∅ 12 AIII ГОСТ 5781-82*	L= 4380	18	3.89	69.995
2	∅ 12 AIII ГОСТ 5781-82*	L= 1520	6	1.35	8.097
3	∅ 12 AIII ГОСТ 5781-82*	L= 1030	28	0.91	25.605
4	∅ 12 AIII ГОСТ 5781-82*	L= 560	28	0.50	13.921
5	∅ 12 AIII ГОСТ 5781-82*	L= 1930	12	1.71	20.562
6	∅ 12 AIII ГОСТ 5781-82*	L= 1880	6	1.67	10.015
X-1	∅ 8 AI ГОСТ 5781-82*	L= 220	16	0.09	1.389
Цутгамал ханын эзэлхүүн бетон B20 V=					0.76 м3

Д/д	Тэмдэглэгээ	Нэр төрөл	Тоо ширхэг	Нэгжийн жин /кг/	Тайлбар
Цутгамал ханын арматурын түүвэр					147.03
ЦХ-2 арматур					1
7	∅ 12 AIII ГОСТ 5781-82*	L= 4380	18	3.89	69.995
8	∅ 12 AIII ГОСТ 5781-82*	L= 1930	38	1.71	65.112
9	∅ 12 AIII ГОСТ 5781-82*	L= 1880	6	1.67	10.015
X-2	∅ 8 AI ГОСТ 5781-82*	L= 220	22	0.09	1.910
Цутгамал ханын эзэлхүүн бетон B20 V=					1.00 м3

Улаанбаатар хот. Газар хөдлөлтийн 8 баллын эрчимтэй бүс нутагт.
 "Гамшигт тэсвэртэй төмөр бетон бүтээцтэй, нэг маягийн Амины орон сууц /40м²/"
 ЦХ-1, ЦХ-2-ын арматурчлал

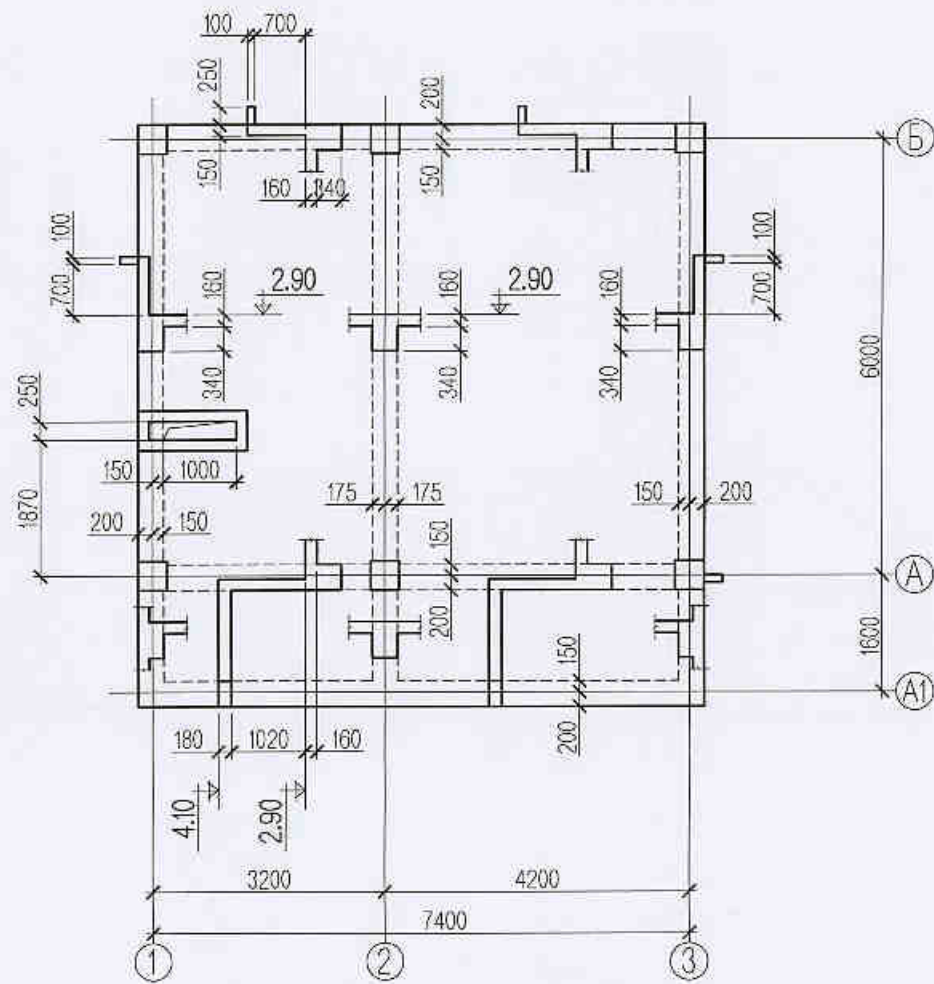
Инженер: Г.Ганцолмон
 Гүйцэтгэсэн: Г.Ганцолмон
 Шалгагсан: Д.Минжбадгар

ЕГ шифр: MM-10-01-1/2022
 ТГ шифр: ББ-14

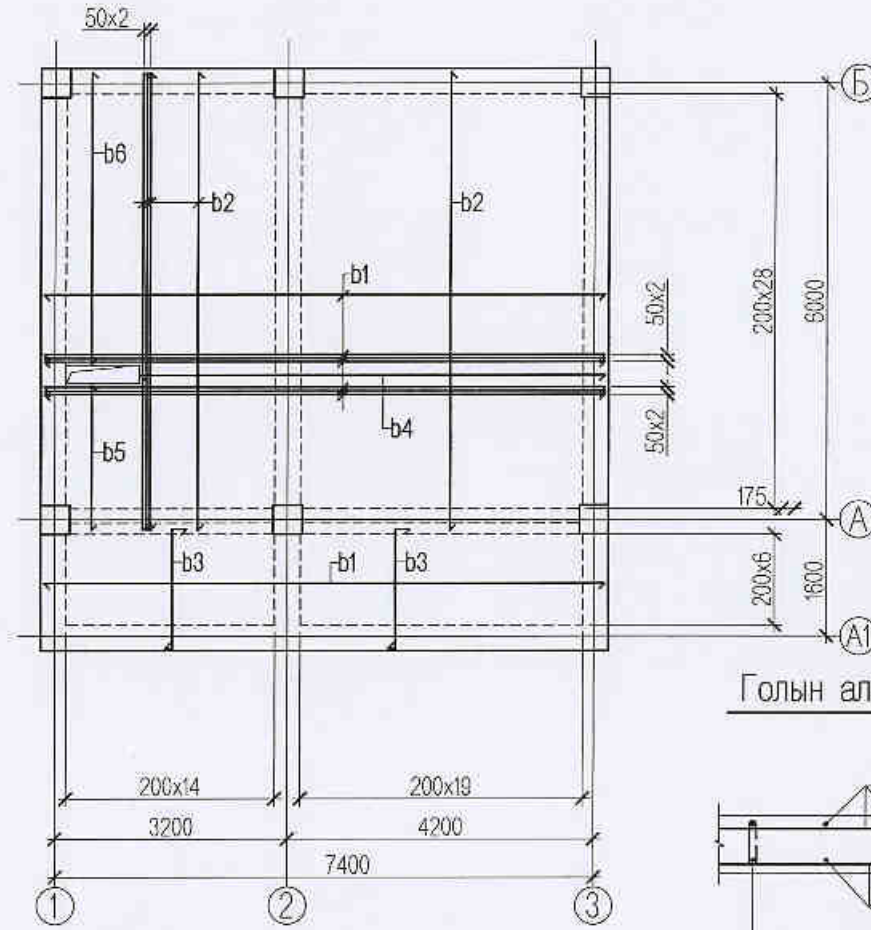
Масштаб: M1:100,1:20
 Зургийн дугаар: ББ-14

Огноо: 2022он
 Хуудас: 17

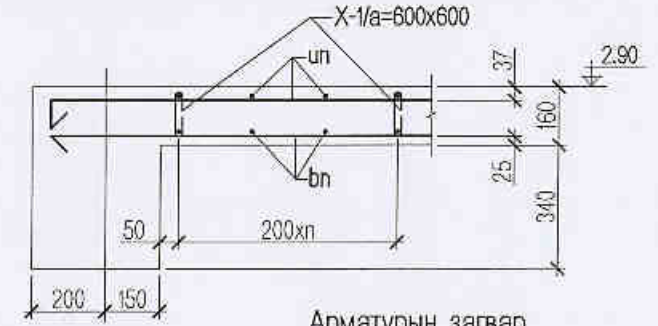
Цутгамал хучилтын хэвний байгуулалт M1:100



Цутгамал хучилтын доод торны арматурчлал M1:100



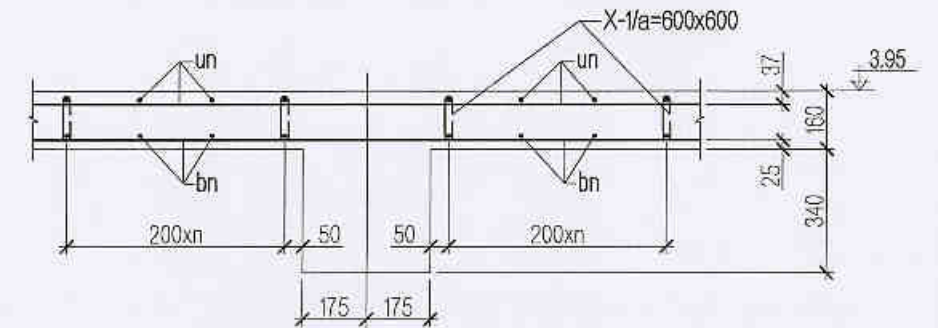
Захын алгасал дээрхи хучилтын огтлол M1:20



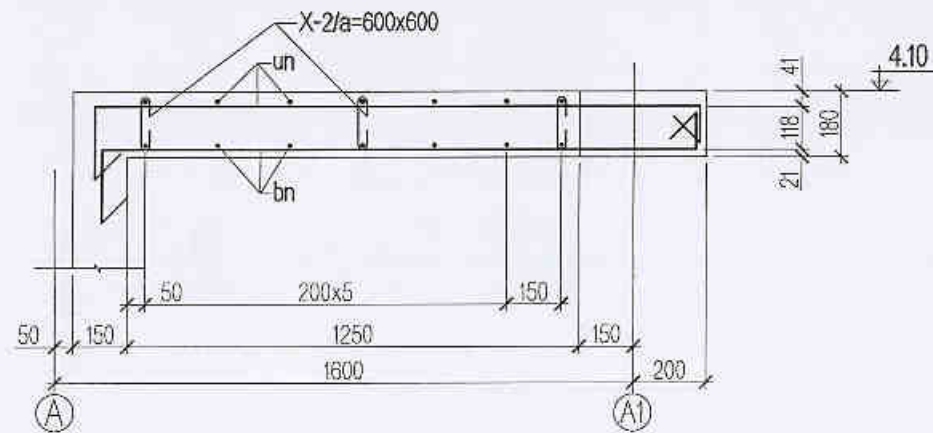
Арматурын загвар

un	Хомут X-1
$L=un...$ $r=4d$	
P=n... ø12AIII	P=200 ø8AI

Голын алгасал дээрхи хучилтын огтлол M1:20



Консоль хучилтын огтлол M1:20



Д/д	Тэмдэглэгээ	Нэр төрөл	Тоо ширхэг	Нэгжийн жин /кг/	Тайлбар
		1-р давхар			
		Цутгамал хучилтын арматурын түүвэр			370.45
		Доод торны арматур	1		370.45
b 1	10 AIII ГОСТ 5781-82*	L= 7700	37	4.75	175.652
b 2	10 AIII ГОСТ 5781-82*	L= 6300	31	3.88	120.410
b 3	10 AIII ГОСТ 5781-82*	L= 1940	35	1.20	41.863
b 4	10 AIII ГОСТ 5781-82*	L= 6380	1	3.93	3.934
b 5	10 AIII ГОСТ 5781-82*	L= 2000	5	1.23	6.165
b 6	10 AIII ГОСТ 5781-82*	L= 1940	5	1.20	5.980
X- 1	8 AI ГОСТ 5781-82*	L= 260	128	0.10	13.132
X- 2	8 AI ГОСТ 5781-82*	L= 300	28	0.12	3.315
		Хучилтын эзэлхүүн	бетон В20 V= 7.66 м3	1	7.66 м3

Зөвшөөрөлцсөн:		
БА	Э.Содмандах	
ХАС	Э.Амаржаргал	
ЦБУ	Ж.Энхмаа	
Цах	Ж.Амарсанаа	
ХД	Г.Ганзориг	

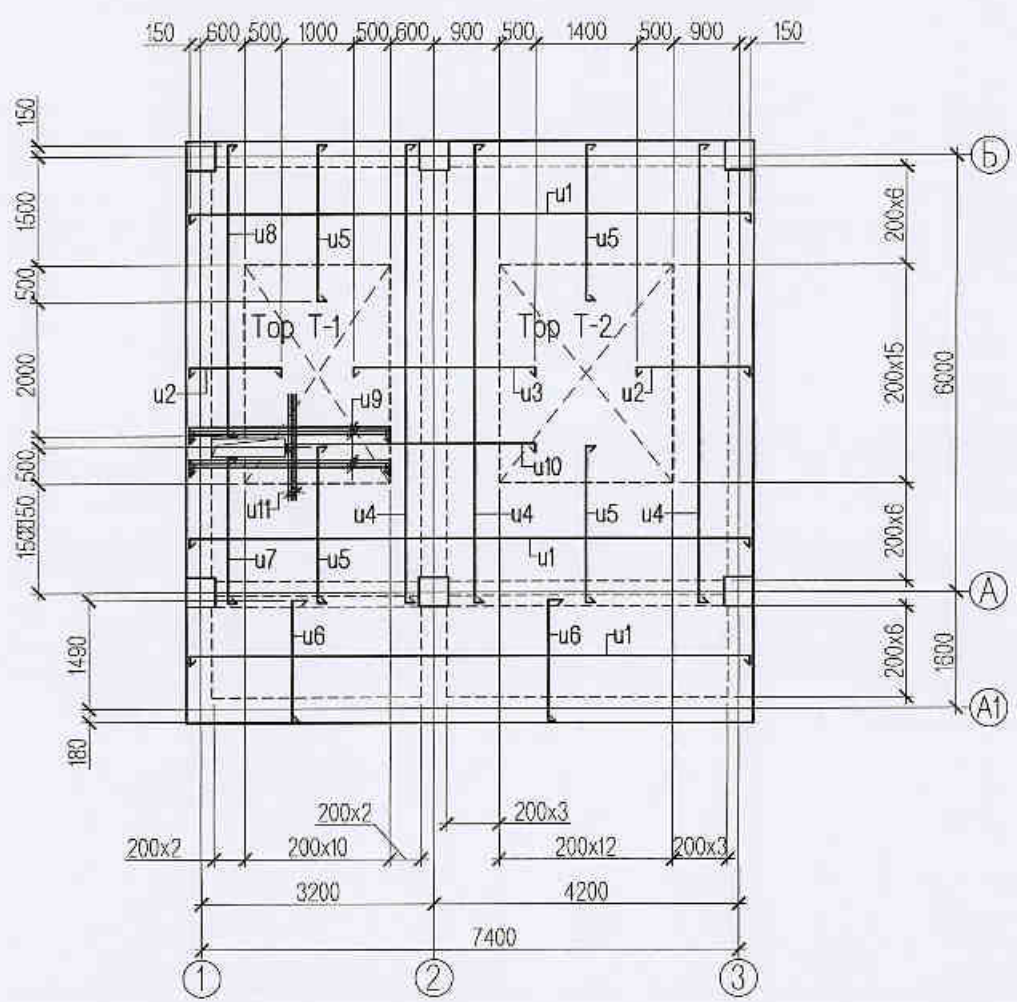


"Эм Эн Инженеринг" ХХК

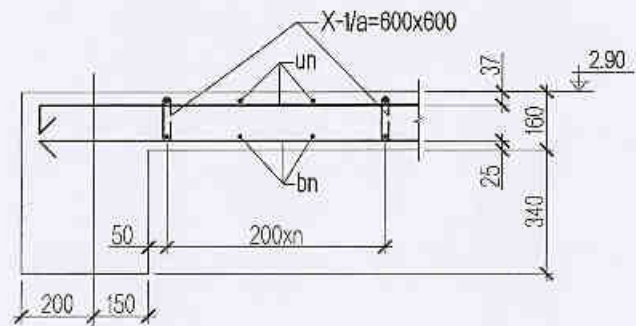
Улаанбаатар хот. Газар хөдлөлтийн 8 баллын эрчимтэй бүс нутагт. "Гамшигт тэсвэртэй төмөр бетон бүтээцтэй, нэг маягийн Амины орон сууц /40м²"		
Цутгамал хучилтын хэвний байгуулалт, доод торны арматурчлал		
Инженер	Г.Ганцолмон	ЕГ шифр: ММ-10-01-1/2022
Гүйцэтгэсэн	Г.Ганцолмон	Масштаб: М1:100,1:20
Шалгасан	Д.Минжбаатар	Огноо: 2022он
		ТТ шифр: Зургийн дугаар: ББ-15
		Хуудас: 17

9 07 694

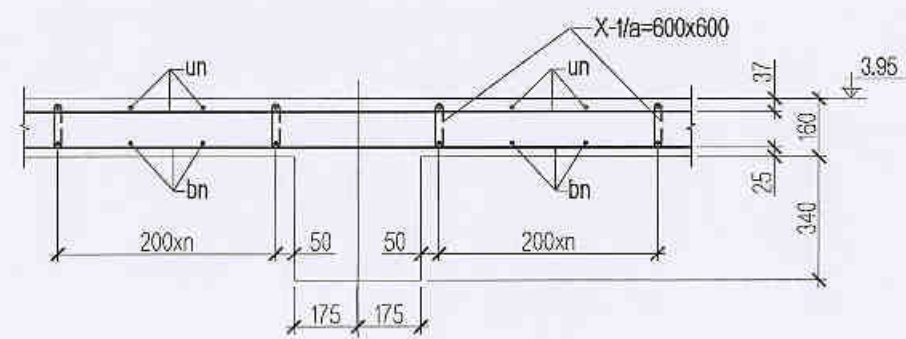
Цутгамал хучилтын дээд торны арматурчлал M1:100



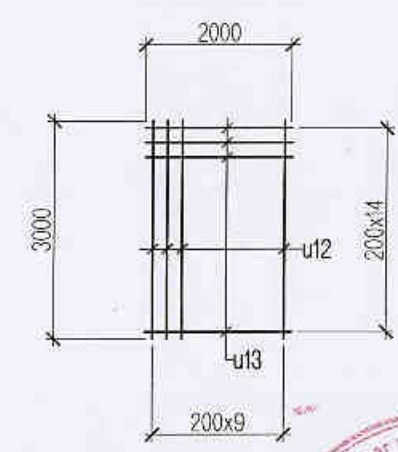
Захын алгасал дээрхи хучилтын огтлол M1:20



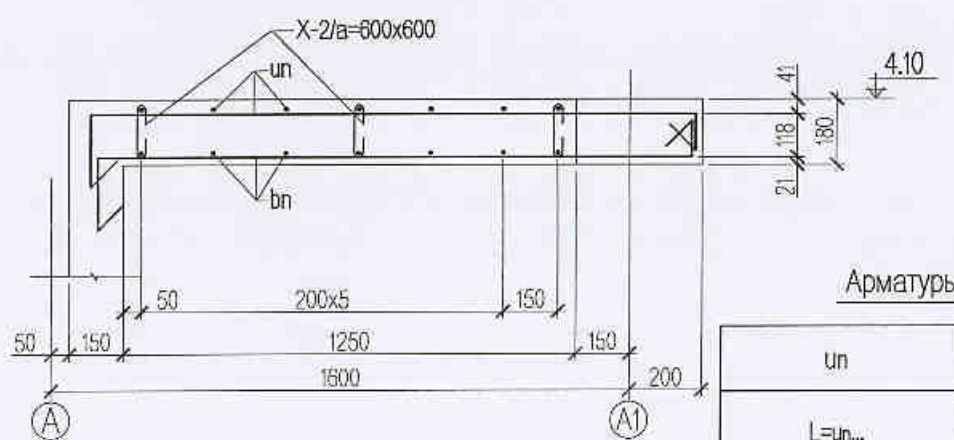
Голын алгасал дээрхи хучилтын огтлол M1:20



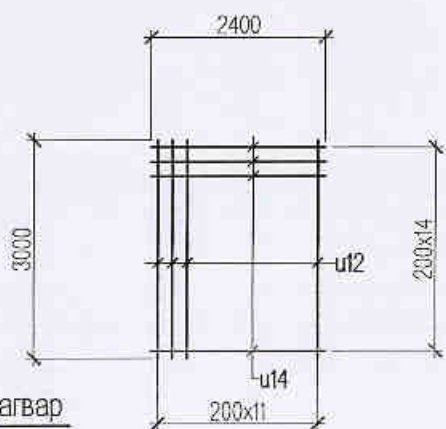
Top T-1 M1:100



Консоль хучилтын огтлол M1:20



Top T-2 M1:100



Арматурын загвар

un	Хомут X-1
$L=un \dots$	100
$P=n \dots \varnothing 12AIII$	$P=200 \varnothing 8AI$

Д/д	Тэмдэглэгээ	Нэр төрөл	Тоо ширхэг	Нэгжийн жин /кг/	Тайлбар
1-р давхар		Цутгамал хучилтын арматурын түүвэр			605.88
		Дээд торны арматур	1		605.88
u 1	12 AIII ГОСТ 5781-82*	L= 7900	21	7.01	147.288
u 2	12 AIII ГОСТ 5781-82*	L= 1450	26	1.29	33.471
u 3	12 AIII ГОСТ 5781-82*	L= 2700	14	2.40	33.559
u 4	12 AIII ГОСТ 5781-82*	L= 6380	11	5.66	62.307
u 5	12 AIII ГОСТ 5781-82*	L= 2350	40	2.09	83.455
u 6	12 AIII ГОСТ 5781-82*	L= 4010	35	3.56	124.605
u 7	12 AIII ГОСТ 5781-82*	L= 2190	3	1.94	5.833
u 8	12 AIII ГОСТ 5781-82*	L= 4200	3	3.73	11.186
u 9	12 AIII ГОСТ 5781-82*	L= 2950	6	2.62	15.714
u 10	12 AIII ГОСТ 5781-82*	L= 3620	1	3.21	3.214
u 11	12 AIII ГОСТ 5781-82*	L= 1450	3	1.29	3.862
		Top T-1	1		36.99
u 12	10 AIII ГОСТ 5781-82*	L= 3000	10	1.85	18.496
u 13	10 AIII ГОСТ 5781-82*	L= 2000	15	1.23	18.496
		Top T-2	1		44.39
u 12	10 AIII ГОСТ 5781-82*	L= 3000	12	1.85	22.195
u 14	10 AIII ГОСТ 5781-82*	L= 2400	15	1.48	22.195



Улаанбаатар хот. Газар хөдлөлтийн 8 баллын эрчимтэй бүс нутагт.
 "Гамшигт тэсвэртэй төмөр бетон бүтээцтэй, нэг маягийн Амины орон сууц /40м²/"
 Цутгамал хучилтын дээд торны арматурчлал

Инженер	МОНГОЛДС	Г.Ганцолмон	ЕГ шифр:	ММ-10-01-1/2022	Масштаб:	M1:100,1:20	Огноо:	2022он
Гүйцэтгэсэн	Д.Минжбаатар	Г.Ганцолмон	ТГ шифр:		Зургийн дугаар:	ББ-17	Хуудас:	17
Шалгасан	МЭЭГЭЛЭГ	Д.Минжбаатар						



"Эм Эм Инженеринг" ХХК

Хан-Уул дүүрэг, 18-р хороо, Удирдлагын академийн
гудамж, Академи-2 хотхон, 36/2-101 тоот
РД: 2715961, Утас: 99085692

ЕГ шифр: ММ-10-01/2022

Улаанбаатар хот. Газар хөдлөлийн 8 балл эрчимтэй бүс нутагт.

"Гамшигт тэсвэртэй төмөр бетон бүтээцтэй, нэг маягийн Амины орон сууц /40м²/"

/ ХАС-Ажлын зураг /

БОЛОВСРУУЛСАН:

"Эм Эм Инженеринг" ХХК-ийн

Захирал

Архитектор

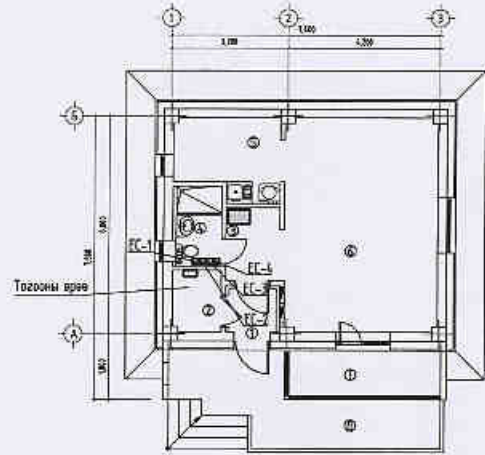


Д.Минжбадгар

Э.Амаржаргал

Улаанбаатар хот 2022 он

Халаалт, агаар сэлгэлтийн тойм байгуулалт M1:200



Зургийн жагсаалт

Зургийн нэр	Тайлбар
1	Нүүр хуудас, Ерөнхий өгөгдөл, Зургийн жагсаалт
2	Тайлбар бичиг, Таних тэмдэг
3	Материалын түүвэр
4	Халаалтын системийн байгуулалт
5	Агаар сэлгэлтийн системийн байгуулалт
6	Халаалт агаар сэлгэлтийн системийн тойм

Халаалт, агаар сэлгэлтийн үндсэн үзүүлэлт

Барилга байгууламжийн нэр	Барилгын эзэлхүүн V /м³/	Улирал tн /°С /	Дулааны ачаалал / кВт /				Хүйтэн зарцуулалт / кВт /	Цахилсан хөдөлгөөрийн чадал / кВт /
			Халаалт	Агаар сэлгэлт	Халуун ус	Нийт		
АОЦ		-39.0	6.0кВт	-	цах	6.0кВт		
Бүгд								

Хашлага хийцийн дулаан техникийн үзүүлэлт

Д/д	Хашлага хийцийн нэр	Материал Нэр	Нягтр ρ кг/м³	Зулаан δ м	ДДК λ Вт/м°С	Дулаан дамжуулалтын эсэргүүцэл	
						эсэргүүцэл R м²°С/Вт	Тооцооны эсэргүүцэл К Вт/м²°С
1	Гадна хана	Шавардлага	1800	0.02	0.76	0.03	
		Хөнгөн блок	600	0.25	0.285	0.877	
		Хөөсөнцөр	40	0.20	0.05	4.00	
		Шавардлага	1800	0.02	0.76	0.03	
		Дулаан өгөлтийн итгэлцүүр				0.158	
					4.93	0.20	
2	Хучилт	Ус тусгаарлагч мемберамм	1 үе	-	-	-	
		Бетон тэгшилгээ	1800	0.05	0.76	0.07	
		Налуулга хөөсөнцөр	40	0.15	0.05	-	
		Дулаалга хөөсөнцөр	40	0.20	0.05	4.0	
		Уур тусгаарлагч	1 үе	-	-	-	
		Цутгамал хучилт	2500	0.16	1.92	0.08	
					0.158		
					4.308	0.23	
3	Цонх	Давхар шиллэгээтэй					
		Пластмассан хүрээтэй				0.57	1.75
4	Гадна хаалга				0.57	1.75	
5	Шал	Дулаалгагүй					
		1-р бүс				2.15	0.47
		2-р бүс				4.3	0.23
		3-р бүс				8.6	0.12
		4-р бүс				14.2	0.07

3-02
 ТУЛАГА
 2023.02.15

Улаанбаатар хот, Газар хөдөллийн В байр эрчимтэй бүс нутагт.
 "Гамшигт тэсвэртэй төмөр бетон бүтээцтэй, нэг маягийн Амины орон сууц /40м²/"

Нүүр хуудас, Ерөнхий өгөгдөл, Зургийн жагсаалт

Инженер: Э.Амаржаргал
 Гүйцэтгэгсэн: Б.Баасанжаргал
 Шалгасан: Э.Амаржаргал

ЕГ Шифр: MM-10-01/2022
 ТГ Шифр: -

Масштаб: 1:200
 Зургийн дугаар: ХАС-1

Үе шалт: А.З
 Огноо: 2022
 Хуудас: 6

Тайлбар бичиг

Улаанбаатар хотын Газар хөдлөлтийн 8 баллын эрчимтэй бүс нутагт баригдах "Гамшигт тэсвэртэй төмөр бетон бүтээцтэй, нэг маягийн Амины орон сууц /40м²/-ны барилгын халаалт, агаар сэлгэлтийн системийн ажлын зургийг барилга архитектурын даалгаврыг үндэслэн гүйцэтгэв.

Дараах барилгын норм ба дүрмүүдийг мөрдлөг болгов.

БНБД 23-01-09 Барилгад хэрэглэгдэх уур амьсгал, геофизикийн үзүүлэлт

БНБД 41-01-11 Халаалт, агаар сэлгэлт ба кондиционер

БНБД 23-02-09 Барилгын дулаан хамгаалалт

БНБД 31-01-10 Орон сууцны барилгын зураг төсөл төлөвлөлт

1.Халаалт агаар сэлгэлтийн системийн тооцоог дараах нөхцөлөөр тооцлоо.

Гадна агаарын температур: $t_0 = -39.0^{\circ}\text{C}$

Галлагаа үргэлжлэх хугацаа: $n = 240$ хоног

2. Дулаан зөөгчийн температур

Халаалтын системийн өгөх усны температур

Халаалтын системийн буцах усны температур

3. Зонхилох өрөөний температур: Орон сууц

$t_0 = 20^{\circ}\text{C}$

Халаалт:

Халаалтын системийн дулааны эх үүсвэр нь байрын дулаан хангамж буюу хатуу түлш, цахилгаан тоогоогоор халаахаар төлөвлөв. Халаалтын магистраль шугамыг шаланд дулаалгатай угсарна. Халаалтын систем нь 2 хоолойт доороос түгээлттэй коллектортой систем төлөвлөв.

Агаар сэлгэлт:

Ариун цэврийн өрөө, гал тоогоонд агаар сорох ердийн систем төлөвлөв. Агаар сэлгэлтийн системийн агаар дамжуулах хоолойг цайрдсан гөлмөн төмөр хоолойгоор хийхээр төлөвлөсөн.

Халаалт, Агаар сэлгэлтийн системийн тоног төхөөрөмж, материалыг зурагт зааснаас өөрөөр техник, галын болон эрүүл ахуйн шаардлага хангасан тоног төхөөрөмж материалаар гүйцэтгэж болно. Үүний тулд зургийн түүвэрт шаардлагатай техникийн үзүүлэлтүүдийг зааж өгсөн болно.

Дулаалгагүй ган яндан хоолойг тосон будгаар хоёр дахин будна. Яндан хоолойг будахын өмнө зохих даралтаар шахаж гидравлик туршилт хийх хэрэгтэй. Халаалтын системийг угсарч дууссаны дараа заслын ажил эхлэхийн өмнө 6 атм даралттай усаар шахаж шалгана.

Дотор халаалт агаар сэлгэлтийн системийг угсрахдаа БНБД40-06-16 норм дүрмийн дагуу чанар үзэмжтэй угсрах шаардлагатай.

Угсралтын ажлыг хийж гүйцэтгэхдээ техник аюулгүй ажиллагааны норм дүрмийг баримтлах хэрэгтэй.

Зураг төслийн дагуу барилга угсралтын ажлыг тусгай зөвшөөрөл бүхий мэргэжлийн байгууллага, инженер техникийн ажилчдын удирдлаганд хийж гүйцэтгэнэ.



Танух тэмдэг

Нэр	Тэмдэглэгээ	
	Байгуулалт	Тойм
Халаалтын өгөх шугам		
Халаалтын буцах шугам		
Босоо шугам		
Халаах хэрэгсэл		
Регистр		
Шугамын налуу		
Хоолойн дулаалга		
Термостат хаалт		
Бөмбөлгөн хаалт		
Дулаан агаарын хөшиг / цахилгаан /		
Агаар дамжуулах хоолой		
Агаар дамжуулах хоолойн хөндлөн огтлол		
Агаар сорох сараалж		
Агаар өгөх сараалж		
Агаар сорох ердийн систем		
Агаар өгөх механик систем		
Агаар сорох механик систем		



"Эн Эн Инженеринг" ХХК

Улаанбаатар хот, Газар хөдлөлтийн 8 балл эрчимтэй бүс нутагт.
"Гамшигт тэсвэртэй төмөр бетон бүтээцтэй, нэг маягийн Амины орон сууц /40м²/"

Тайлбар бичиг, Танух тэмдэг

Инженер	Э.Амаржаргал	ЕГ Шифр:	ММ-10-01/2022	Масштаб:	1:-	Огноо:	2022
Гүйцэтгэгсэн	Б.Баасанжаргал	ТГ Шифр:	-	Зургийн дугаар:	ХАС-2	Хуудас:	6
Шалгасан	Э.Амаржаргал						

Үе шат: А.3


А3

1	2	3	4	5	6	7	8
А Материалын түүвэр							
Д/д	Тэмдэглэгээ	Нэр	Тоо	Жин кг	Тайлбар		
1	2	3	4	5	6		
В Халаалт							
1	ГОСТ3262-75, T≥200°C, P≥1.6МПа	Ус хий дамжуулах ган хоолой Ф25мм	12	2.39	У/м		
2	T≥90°C, P≥1.6МПа	Металл пластмассан хоолой дулаалгатай Ф16*2	46		У/м		
С Хоолойн дулаалга							
а. Зэврэлтээс хамгаалах түрхлэг 2 удаа							
б. Дулаалга δ=0.05м, λ=0.05Вт/м°C							
3		Хоолойн дулаалга					
в. Хамгаалах бүрхүүл Ф25мм							
4		Коллектор 4 гаргалгаатай	1		Шур		
5	T≥100°C, P≥1.6МПа	Коллекторын хайрцаг	1		Ком		
6	T≥100°C, P≥1.6МПа	Н вентиль	4		Шур		
7	T≥100°C, P≥1.6МПа	Термостат вентиль	4		Шур		
D Бөмбөлгөн хаалт Ф25мм							
8	T≥100°C, P≥1.6МПа	Бөмбөлгөн хаалт Ф25мм	2		Шур		
Ф15мм							
9	T≥100°C, P≥1.6МПа	Бохир шүүгч Ф25	2		Шур		
10	T≥100°C, P≥1.6МПа	Ус юүлэгч Ф20мм	2		Шур		
E Халаах хэрэгсэлийн түүвэр / доороос холболт /							
Халаах хэрэгсэлийн марк	11-5050-6	22-5050-6	22-5070-6	22-5100-6	Нийт		
Халаах хэрэгсэлийн хүчин чадал	545Вт	741Вт	1296Вт	1852Вт			
1-р давхар	1	1	1	1	4		
Нийт	1	1	1	1	4		
F "Гамшигт тэсвэртэй төмөр бетон бүтээцтэй, нэг маягийн Амины орон сууц /40м²/"							
Материалын түүвэр						Үе шал: А.3	
Инженер	Э.Амаржаргал		ЕГ Шифр:	ММ-10-01/2022	Масштаб:	1.-	Огноо: 2022
Гүйцэтгэсэн	Б.Баасанжаргал		ТГ Шифр:	-	Зургийн дугаар:	ХАС-3	Хуудас: 6
Шалгасан	Э.Амаржаргал						

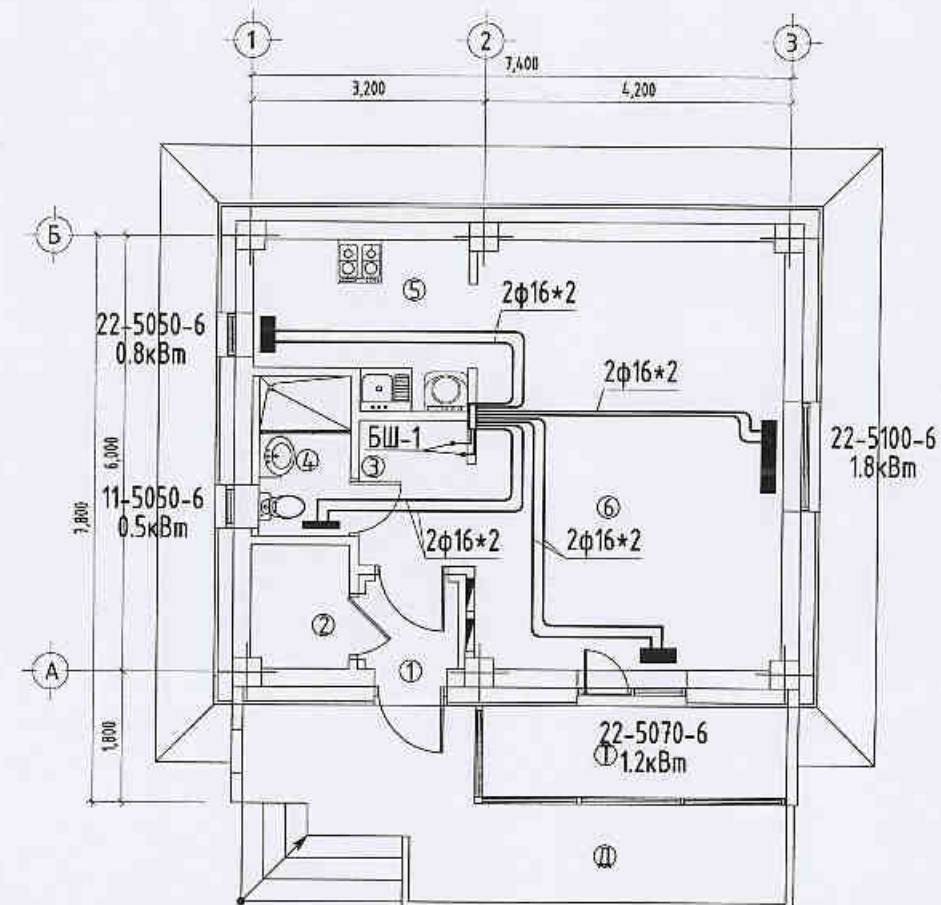
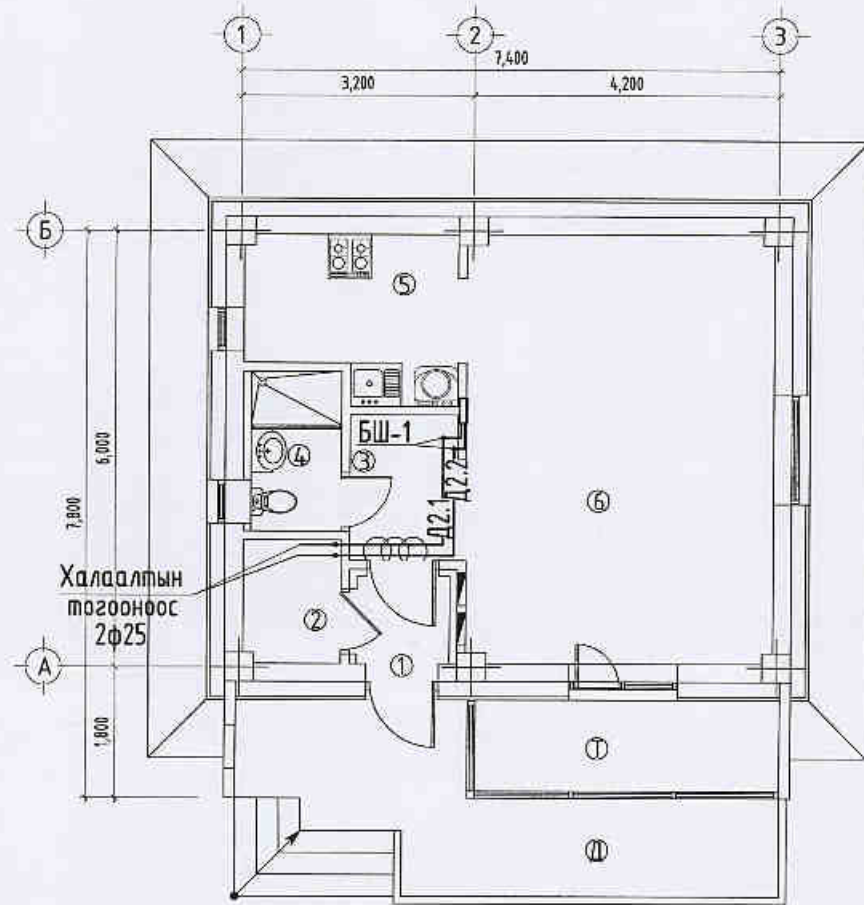
Д/д	Тэмдэглэгээ	Нэр	Тоо	Жин кг	Тайлбар
1	2	3	4	5	6
Агаар сэлгэлт / ердийн систем /					
1	ГОСТ19904-75	Агаар дамжуулах гөлмөн төмөр хоолой 150*150, δ=0.5мм	15		У/м
2	Серия1,494-10	Сараалж P150, S=0.023м²	3		Шур
3		Хиншүү сорогч 220Вт	1		Шур

Халаах хэрэгсэлийн түүвэр / доороос холболт /

Халаах хэрэгсэлийн марк	11-5050-6	22-5050-6	22-5070-6	22-5100-6	Нийт
Халаах хэрэгсэлийн хүчин чадал	545Вт	741Вт	1296Вт	1852Вт	
1-р давхар	1	1	1	1	4
Нийт	1	1	1	1	4

 "Эм Эн Инженеринг" ХХК	Члэнбаатар хот, Газар хөдлөлийн 8 багц эрчимтэй бүс нутагт.						
	"Гамшигт тэсвэртэй төмөр бетон бүтээцтэй, нэг маягийн Амины орон сууц /40м²/"						
	Материалын түүвэр						
	Үе шал: А.3						
Инженер	Э.Амаржаргал		ЕГ Шифр:	ММ-10-01/2022	Масштаб:	1.-	Огноо: 2022
Гүйцэтгэсэн	Б.Баасанжаргал		ТГ Шифр:	-	Зургийн дугаар:	ХАС-3	Хуудас: 6
Шалгасан	Э.Амаржаргал						

Халаалтын системийн байгуулалт М1:100



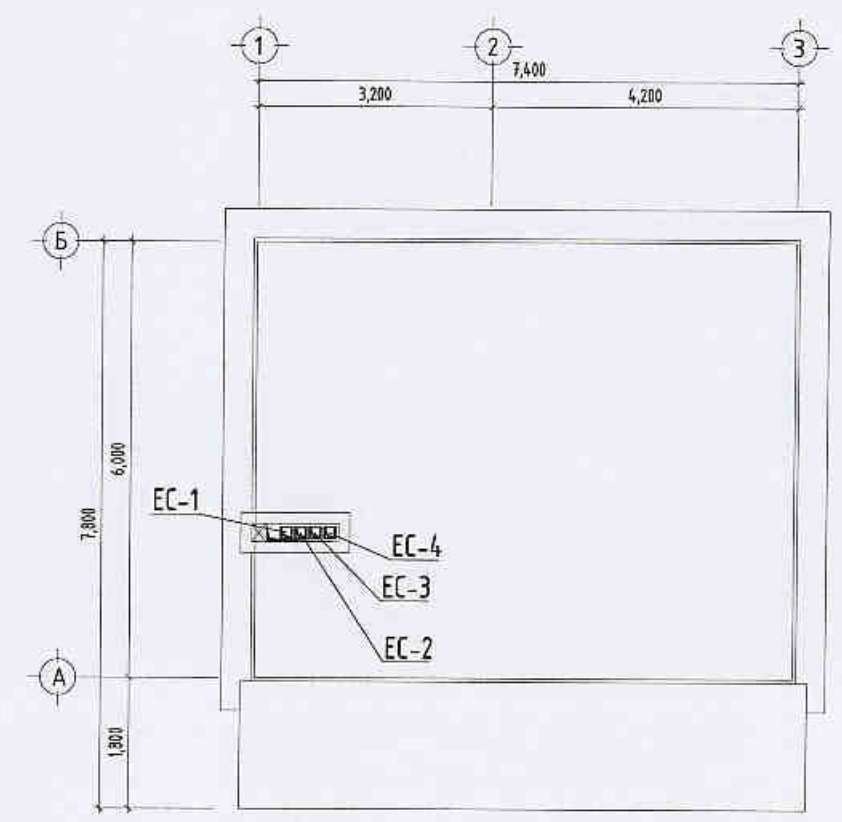
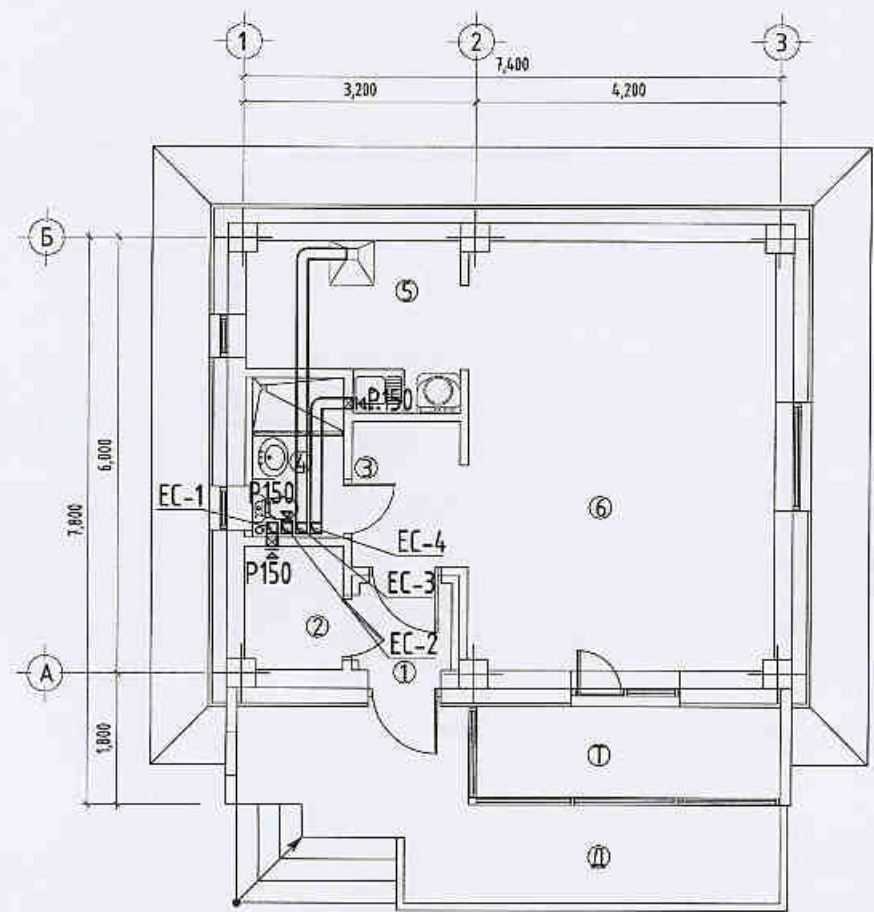
Өрөөний тодорхойлолт:

Д/д	Өрөөний нэр	t _в °C
Д	Довжоо	-
Т	Тагт	-
01	Гонх	-
02	Халаалтын техникийн өрөө	12
03	Хонгил	18
04	Ариун цэврийн өрөө	25
05	Гал зуухны өрөө	20
06	Өврийн өрөө	20



Зөвшөөрөлцсөн:			Улаанбаатар хот, Газар хөдлөлийн 8 Балл эрчимтэй бүс нутагт.		
БА	Э.Содмандах		"Гамшигт тэсвэртэй төмөр бетон бүтээцтэй, нэг маягийн Амины орон сууц /40м ² /"		
ББ	Г.Ганцолмон		Халаалтын системийн байгуулалт		
ЦБЧ	Ж.Энхмаа		Инженер	Э.Амаржаргал	ЕГ Шифр: ММ-10-01/2022
Цах	Ж.Амарсанаа		Гүйцэтгэсэн	Б.Баасанжаргал	Масштаб: 1:100
ХД	Г.Ганзориг		Шалгасан	Э.Амаржаргал	ТГ Шифр: -
"Эм Эн Инженеринг" ХХК					Огноо: 2022
					Зургийн дугаар: ХАС-4

Агаар сэлгэлтийн системийн байгуулалт М1:100



Зөвшөөрөлцсөн:		
БА	Э.Содмандах	<i>[Signature]</i>
ББ	Г.Ганцолмон	<i>[Signature]</i>
ЦБЧ	Ж.Энхмаа	<i>[Signature]</i>
Цах	Ж.Амарсанаа	<i>[Signature]</i>
ХД	Г.Ганзориг	<i>[Signature]</i>

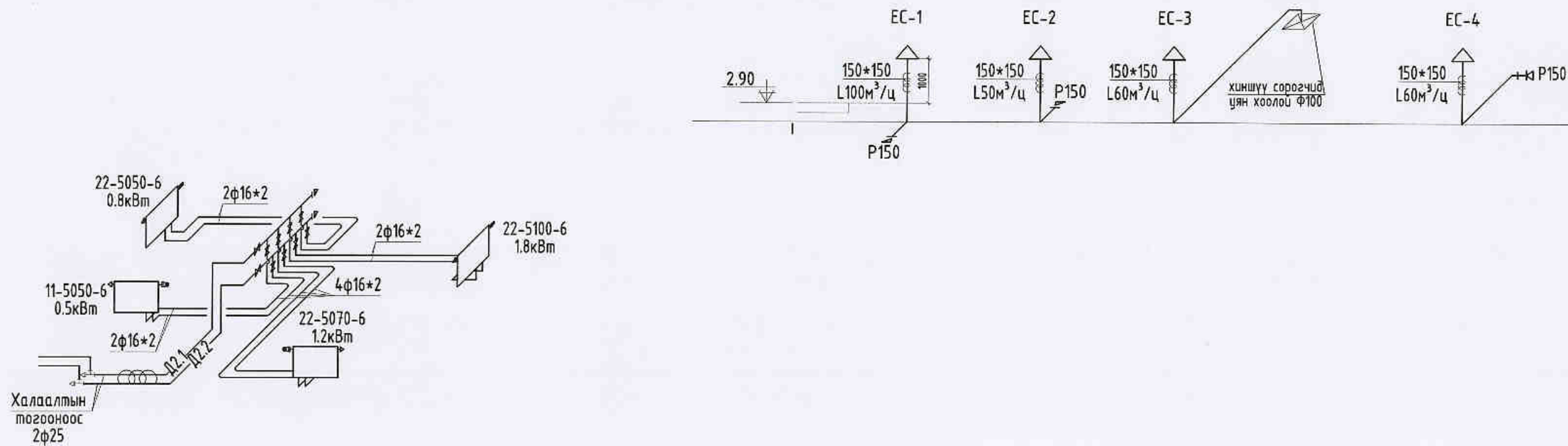
Өрөөний тодорхойлолт:		
Д/д	Өрөөний нэр	t _в °C
Д	Довжоо	-
Т	Тагт	-
01	Гонх	-
02	Халаалтын техникийн өрөө	12
03	Хонгил	20
04	Ариун цэврийн өрөө	25
05	Гал зуухны өрөө	18
06	Өврийн өрөө	20

	Улаанбаатар хот, Газар хөдөллийн В бол зочинтэй бус нутаг.			
	"Гамшигт тэсвэртэй төмөр бетон бүтээцтэй, нэг маягийн Амины орон сууц /40м ² /"			
	Агаар сэлгэлтийн системийн байгуулалт			
	Инженер	Э.Амаржаргал	ЕГ Шифр: ММ-10-01/2022	Масштаб: 1:100
Гүйцэтгэсэн	Б.Баасанжаргал	ТГ Шифр: -	Эргийн дугаар: ХАС-5	
Шалгасан	Э.Амаржаргал	-	Хуудас: 6	
		Үе шат: А.Э	Өгнөө: 2022	

F

A3

Халаалт агаар сэлгэлтийн системийн тойм



1. Халаах хэсэгсэл
2. Термостат вентиль
3. Н вентиль
4. Хоолойн холдох хэрэгсэл
5. Шалнаас гаргах таг
6. Хөнгөн цагаан пластик хоолой
7. Хоолойн ходох хэрэгсэл
8. Коллектор
9. Коллекторын хайрцаг
10. Бөмбөлгөн хаалт
11. Ган хоолой
12. Хоолойн холдох хэрэгсэл
13. Гуравлагч
14. Босоо шугам
15. Хий авагч
16. Хог шүүгч

<p>"Эн Эн Инженеринг" ХХК</p>	Улаанбаатар хот, Газар хөдлөлийн 8 багц эрчимтэй бүс нутагт.			
	"Гамшигт тэсвэртэй төмөр бетон бүтээцтэй, нэг маягийн Амины орон сууц /40м²/"			
	Халаалт агаар сэлгэлтийн системийн тойм			Үе шал:
	Инженер <i>Э.Амаржаргал</i>			А.Э
Гүйцэтгэсэн <i>Б.Баасанжаргал</i>		EG Шифр: MM-10-01/2022	Масштаб: 1:-	Огноо: 2022
Шалгасан <i>Э.Амаржаргал</i>		ТГ Шифр: -	Эцэргийн дугаар: ХАС-6	Хуудас: 6



"Эм Эм Инженеринг" ХХК

Хан-Уул дүүрэг, 18-р хороо, Удирдлагын академийн
гудамж, Академи-2 хотхон, 36/2-101 тоот
РД: 2715961, Утас: 99085692

ЕГ шифр: ММ-10-01/2022

Улаанбаатар хот. Газар хөдлөлийн 8 балл эрчимтэй бүс нутагт.

"Гамшигт тэсвэртэй төмөр бетон бүтээцтэй, нэг маягийн Амины орон сууц /40м²/"

/ ДМ-Ажлын зураг /

БОЛОВСРЧУЛСАН:

"Эм Эм Инженеринг" ХХК-ийн
Захирал
Архитектор



Д.Минжбадгар
Б.Энхнаран

Улаанбаатар хот 2022 он

	1	2	3	4	5	6	7	8	
A	ТАЙЛБАР								
	Зургийн жагсаалт								
	Д/д	Формат	Нэрс				Тайлбар		
	1	A3	Зургийн бүрдэл, тайлбар, дулааны ачаалал				ДМ-1		
	2	A3	Материалын түүвэр				ДМ-2		
	3	A3	Тогооны угсралтын байгуулалт, Тогооны угсралтын тойм				ДМ-3		
B									
	Үндсэн үзүүлэлт								
	Д/д	Барилга байгууламжийн нэр	Дулааны ачаалал, ккал/цаг				Бүгд		
			Халаалт	Агаар сэлгэлт	Халуун ус	Технологи			
C	1	Улаанбаатар хот, Гамшигт тэсвэртэй төмөр бетон бүтээцтэй, нэг маягийн Амины орон сууц /40м ² /	5160	--- / ---	Цахилгаан	--- / ---	5160		
	Бүгд		5160	--- / ---	Цахилгаан	--- / ---	5160		
D									
E									
F									
	1	2	3	4	5	6	7	8	

Улаанбаатар хот, Газар хөдлөлтийн 8 баллын эрчимтэй бүс нутагт, "Гамшигт тэсвэртэй төмөр бетон бүтээцтэй, нэг маягийн Амины орон сууц /40м²/"-ны барилгын ажлын зургийг Барилга архитектур, халаалт агаар сэлгэлтийн зураг төслийн даалгаврыг үндэслэн холбогдох барилгын норм дүрэм, заалтын дагуу гүйцэтгэв.

Дулааны эх үүсвэр:
Барилгын хэрэгцээт дулааныг өөрийн эх үүсвэртэй байхаар төлөвлөв.
Dakon DOR12 халаалтын нам даралтын хатуу түлшний зуух /1-ширхэг/ болон Dakon PTE10 цахилгаан тоогоо /1 ширхэг/ хосолмол ажиллагаатай байхаар сонгосон. Хэрэгцээний халуун ус нь цахилгаан, бие даасан эзлэхүүний ус халаагч байна. ЦБҮ-ны зураг төсөлд тусгагдсан болно.

Улаанбаатар хотын хамгийн хүйтэн 5 хоногийн гадна агаарын тооцоот температур -34.2 °С, энэ үеийн сүлжээний усны температур 70/50 °С, уур амьсгалын II бүсэд оршино. Галлагааны үргэлжлэх хугацаа 15/IX-15/V хүртэл 240 хоног үргэлжилнэ.
Дулаан хангамжийн системийн нэмэлт усыг хөлддөггүй шингэнээр дүүргэн авах ба мембран тэлэлтийн савны тусламжтайгаар дулаан хангамжийн буцах шугамын даралтыг тогтмол барихаар төлөвлөв.
Шинээр хийх шугамд ашиглагч байгууллагын шаардлагыг хангасан европ стандартын хаалт, арматур тоноглолыг угсрах шаардлагатай. Хаалт, арматур тоноглолын ажлын даралт болон температурын техникийн үзүүлэлтийг материалын түүвэрт зааж өглөө. Зуухны яндангийн Ф145мм, өндөр дээврээс дээш 2м өндөрт байрлана.

Зуухны угсралтын ажлыг мэргэжлийн байгууллага, инженерээр гүйцэтгүүлэх хэрэгтэй. Угсралтын явцад тоног төхөөрөмжөөс бусад яндан хоолойг дулаалж өгөх шаардлагатай. Тогооны аюулгүй ажиллагааны норм дүрмийг чанд сахих хэрэгтэй.

Халаалтын тоогооны тоног төхөөрөмжүүдийг зурагт заасан хэмжээний дагуу угсрах ба яндан хоолойн залгаас, холболт, эргэлт зэргийг зөвхөн холдох хэрэгслээр хийх шаардлагатай. Тогооны угсралт, ашиглалтын ажлыг тоогооны батламжийг мөрдлөг болгон ашиглана. Тоног төхөөрөмж, яндан хоолойг угсарч дуусаад P=1,25 Па даралтаар шахаж шалгасны дараа яндан хоолойг 2 дахин тосон будгаар будна.



	Улаанбаатар хот, Газар хөдлөлтийн 8 балл эрчимтэй бүс нутагт, "Гамшигт тэсвэртэй төмөр бетон бүтээцтэй, нэг маягийн Амины орон сууц /40м ² /"				
	Зургийн бүрдэл, үндсэн үзүүлэлт, тайлбар			Үе шат: А3	
	Инженер	Б. Энхнаран	ЕГ Шифр: ММ-10-01/2022	Масштаб: 1:-	Огноо: 2022
	Гүйцэтгэсэн	Г. Ганчимэг	ТГ Шифр: -	Зургийн дугаар: ДМ-1	Хуудас: 3
Шалгасан	Б. Энхнаран				

1	2	3	4	5	6
Материалын түүвэр					
Д/д	Тэмдэглэгээ	Нэрс	Тоо	Жин кг	Тайлбар
1	2	3	4	5	6
		ТОГОО:			
1	ГОСТ 3262-75	Ус хий дамжуулах ган яндан			
	T \geq 200 °C; P \geq 1.6 мПа	Ф15 мм	2		у/м
		Ф20 мм	10	1.66	у/м
		Ф25 мм	24	2.39	у/м
2		Яндангийн дулаалга			
		а/ Зэврэлтээс хамгаалах			
		түрхлэг 2 удаа			
		б/ Дулаалга $\delta=0.05\text{м}$			
		$\lambda=0.05 \text{Вт/м } ^\circ\text{C}$			
		в/ Хамгаалах дүрхүүл			
		Ф15 мм	2	-	у/м
		Ф20 мм	10	-	у/м
		Ф25 мм	24	-	у/м
3	DOR12	Халаалтын тогсоо			
		Q=7800Вт	1	-	ком
	PTE8	Халаалтын цахилгаан тогсоо	1	-	ком
4	T \geq 200 °C; P \geq 1.6 мПа	Сүлжээний насос			
		G=0.7м ³ /ц H=7м/нэг нь нөөцөнд/	2	-	ком
5		Тэлэлтийн сав V=7л	1	-	шир
6	T \geq 100 °C; P \geq 1.0 мПа	Бөмбөлгөн хаалт			
		Ф25 мм	6	-	шир
		Ф20 мм	6	-	шир
7	T \geq 100 °C; P \geq 1.0 мПа	Үл буцаах хаалт			
		Ф20 мм	2	-	шир

1	2	3	4	5	6	7	8
Материалын түүвэр							
Д/д	Тэмдэглэгээ	Нэрс	Тоо	Жин кг	Тайлбар		
1	2	3	4	5	6		
		ТОГОО:					
8	T \geq 100 °C; P \geq 1.0 мПа	Хог шүүгч					
		Ф25 мм	2	-	шир		
9	T \geq 100 °C; P \geq 1.0 мПа	Манометр, термометрийн хамт	8	-	шир		
10	T \geq 100 °C; P \geq 1.0 мПа	Хий авагч Ф15	3	-	шир		
11	T \geq 100 °C; P \geq 1.0 мПа	Ус юүлэгч Ф20	4	-	шир		
12	T \geq 100 °C; P \geq 1.0 мПа	Аваарын клапан	2	-	шир		
13		Зуухны яндан Ф145	5.5	-	у/м		



Улаанбаатар хот, Газар хөдөлмийн 8 багц эрчимтэй бус нутагт.

"Гамшигт тэсвэртэй төмөр бетон бүтээцтэй, нэг маягийн Амины орон сууц /40м²/"

Материалын түүвэр

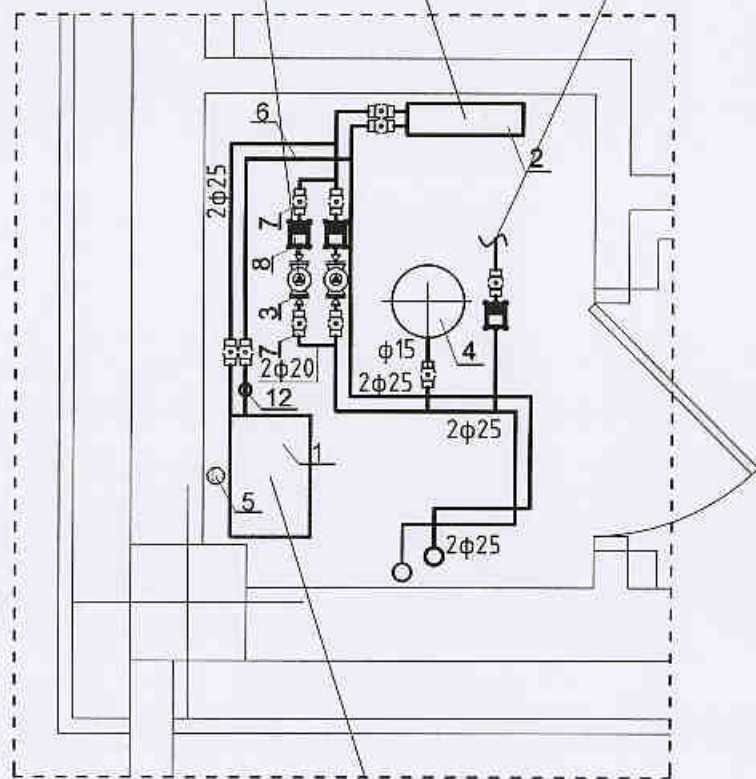
Инженер	Б.Энхнаран	ЕГ Шифр:	ММ-10-01/2022	Масштаб:	1:-	Огноо:	2022
Гүйцэтгэсэн	Батхүүгийн Энхнаран	ТГ Шифр:	-	Зургийн дугаар:	ДМ-2	Хуудас:	3
Шалгасан	Хутагц Батхүүгийн Энхнаран						

Тогооны цусралтын байгуулалт М1:25

Халаалтын цахилгаан зуух-7.8кВт /30% нэмэгдэл/ АҮК-99% 27А; Заавал тавигдах хамгаалалтын цутраагуур /пускатель/ :-32А Цах.кабель: -5/4/х7 Хүчдэл :-380/220V Цахилгаан тогоон дахь усны эзлэхүүн :-9.5л Дээд доод ажлын даралт : 0.8-2.5 бар Хэвийн ажиллах тем: 60С-80С Тэлэлтийн сав-7л Холболтын ду-Ф20

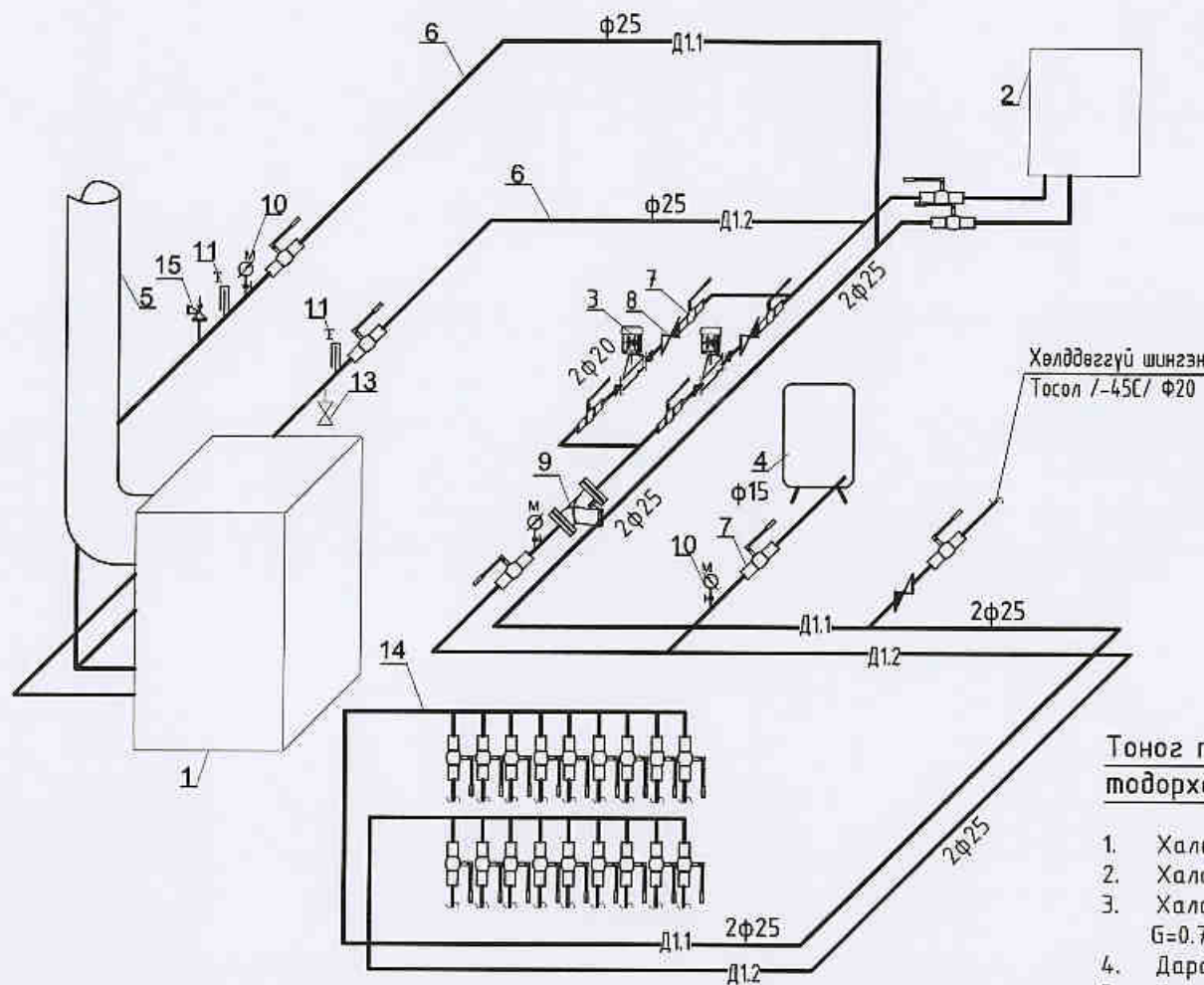
2.Халаалтын эргэлтийн насос Wilo-RS-15/7 PN6/10 ; Н=7м Ну=132Вт 3/380V

Хөлддөггүй шингэн Тосол /-45С/ Ф20



Халаалтын нам даралтын зуух Dakon DOR12 -7.8кВт /30% нэмэгдэл/ Шатахуун-нүүрс түлээ Дулаан солилцогч 3 замтай Материал нь ган АҮК-78% Түлшний хэрэглээ-2.22-7.60 кг.цаг Бойлер дахь усны хэмжээ-57л Жин 215кг Хэвийн ажиллах тем: 65С-95С Халаалтын хэлхээний ажлын даралт-2.0бар

Тогооны цусралтын тойм



Тоног төхөөрөмжийн тодорхойлолт

1. Халаалтын зуух (730x700x1010h)
2. Халаалтын цахилгаан зуух
3. Халаалтын сүлжээний насос G=0.7 мЗ/ц, Н=7м
4. Даралт тогтмол барих сав V=7 л
5. Утааны яндан φ145 мм l=5.5м 1 шир
6. Халаалтын өгөх, буцах шугам
7. Бөмбөлгөн хаалт
8. Үл буцаах хаалт
9. Бохир шүүгч
10. Манометр, термометр
11. Термометр
12. Урьдчилан сэргийлэх клапан
13. Ус нүлэгч
14. Коллектор
15. Агаар гаргагч

3-од
Харгалсан
dod3.0d.15

Зөвшөөрөлцсөн:

БА	Э.Содмандах	
ББ	Г.Ганцолмон	
ЦБУ	Ж.Энхмаа	Ж.Энхмаа
Цах	Ж.Амарсанаа	
ХД	Г.Ганзориг	



"Эм Эн Инженеринг" ХХК

Улаанбаатар хот. Газар хөдлөлийн 8 балл эрчимтэй бүс нутагт.

"Гамшигт тэсвэртэй төмөр бетон бүтээцтэй, нэг маягийн Амины орон сууц /40м²/"

Тогооны цусралтын байгуулалт, тогооны цусралтын тойм

Инженер	Б.Энхнаран	ЕГ Шифр:	ММ-10-01/2022	Масштаб:	1:25	Огноо:	2022
Гүйцэтгэсэн	Б.Энхнаран	ТГ Шифр:	-	Эцэгийн дугаар:	ДМ-3	Хуудас:	3
Шалгасан	Б.Энхнаран						



"Эм Эм Инженеринг" ХХК

Хан-Уул дүүрэг, 18-р хороо, Удирдлагын академийн
гудамж, Академи-2 хотхон, 36/2-101 тоот
РД: 2715961, Утас: 99085692

ЕГ шифр: ММ-10-01/2022

Улаанбаатар хот. Газар хөдлөлийн 8 балл эрчимтэй бүс нутагт.

"Гамшигт тэсвэртэй төмөр бетон бүтээцтэй, нэг маягийн Амины орон сууц /40м²/"

/ ЦБУ - Ажлын зураг /

БОЛОВСРУУЛСАН:

"Эм Эм Инженеринг" ХХК-ийн

Захирал

Инженер



Д.Минжбадгар

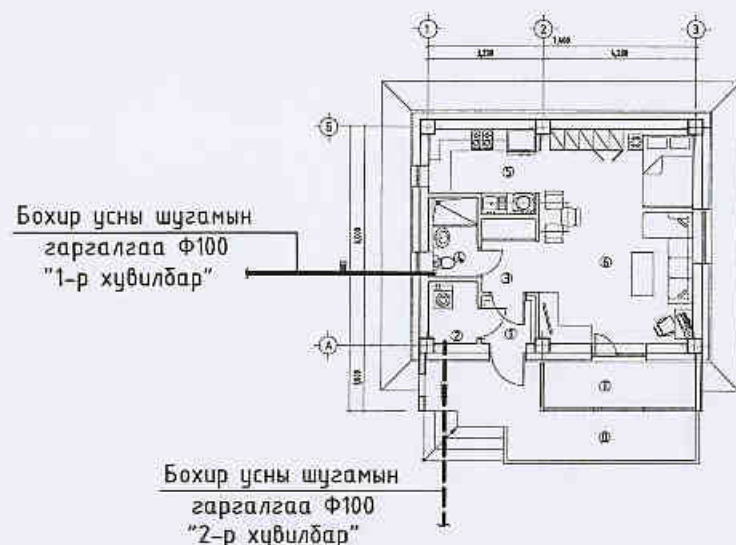
Ж.Энхмаа

Улаанбаатар хот 2022 он

Зургийн жагсаалт

Хуудас	Нэр	Тайлбар
ЦБУ-01	Зургийн жагсаалт, Үндсэн үзүүлэлт, Тойм байгуулалт, Тайлбар бичиг	
ЦБУ-02	Материалын түүвэр	
ЦБУ-03	Материалын түүвэр, Таних тэмдэг	
ЦБУ-04	Халуун, хүйтэн, бохир усны шугамын байгуулалт, Дээврийн байгуулалт	
ЦБУ-05	Халуун, хүйтэн, бохир усны шугамын тойм	
ЦБУ-06	Бохир усны төмөр бетон худгийн материалын түүвэр	

Бохир усны шугамын гаргалгааны тойм байгуулалт



Халуун, хүйтэн, бохир усны системийн үндсэн үзүүлэлт

Д/д	Барилгын нэр	Системийн нэр	Тооцооны зардал				Шаардагдах даралт /м/
			м³/хон	м³/цаг	л/сек	Галын үед л/сек	
1	Амины орон сууц	Хүйтэн ус У1	0.75	0.40	0.24	-	
2		Халуун ус Д3	0.35	0.44	0.26		
3		Бохир ус Б1	1.1	0.72	2.0		
4		Халуун усны ачаалал Q=24200 ккал/ц					

Тайлбар бичиг

Улаанбаатар хотын газар хөдлөлтийн 8 баллын эрчимтэй бүс нутаг дэвсгэрт баригдах "Гамшигт тэсвэртэй төмөр бетон бүтээцтэй, нэг маягийн Амины орон сууц /40м²/"-ны барилгын дотор цэвэр, бохир усны шугамын ажлын зургийг барилга архитектур, технологийн даалгаврыг үндэслэн хийж гүйцэтгэв. Зураг төсөлд Барилгын дотор усан хангамж, ариутгах татуургын БНБД 40-05-20-г мөрдлөг болголоо.

Усан хангамж

Барилгын цэвэр усны эх үүсвэр нь зөөврийн ус байна.

Барилгын ахуй, ундны усны нөөцийн сав, даралт нэмэгдүүлэх насосууд зэрэг нь 1-р давхарт үзелийн өрөөнд байрлана. Халуун усыг халаалтын техникийн өрөөнд байрлах эзэлхүүний ус халаагчаас хангахаар төлөвлөв. Цэвэр усны нөөцийн саванд ус хийх зориулалтаар дүүжин насос төлөвлөж, түүвэрт тусгаж өгөв.

Тус барилгын шугам сүлжээнд эрүүл ахуй, техникийн шаардлагад нийцэх хуванцар хоолойг төлөвлөсөн бөгөөд гол магистраль шугамыг 1-р давхрын шалны дэлтгэлд дулаалгатай угсрахаар төлөвлөв. Яндан хоолойг хана, тааз, багананд дэхэлнэ.

Магистраль шугамыг оролтын зүг 0.003 налуутай угсарч, угсралт дууссаны дараа шаардлагатай даралтаар шахаж туршина.

Бохир усны шугам

Тус барилгаас бохир усыг 1 гаргалгаагаар зайлуулна. Тухайн барилгын ерөнхий төлөвлөгөөнөөс хамаарч бохир усны гаргалгааг 2 хувилбарын сонголттой зураг төсөлд тусгалаа. Бохир усны магистраль шугамыг 1-р давхрын шалан доогуур дулаалгатай угсарна. Бохир усны шугам сүлжээний шаардлагатай цэгүүдэд шалгах таг, цэвэрлэгээ тусгав.

Шугам сүлжээнд хуванцар хоолойг угсарна. Бохир усны шугамын гаргалгааны хэсэгт хамгаалах дүрхэвч гильз хийж өгөх шаардлагатай. Гадна эхний үзлэгийн худаг болон худаг хүртэлх 5.0 метр шугамыг материалын түүвэрт тусгаж өгсөн болно. Дотор бохир усны гаргалгааны тэмдэгтийг гадна бохир усны зураг болон техникийн нөхцлийн дагуу холбох худгийн тэмдэгттэй уялдуулж төлөвлөх ёстой.

Дээврийн усыг архитектурын өгсөн даалгаврын дагуу барилгын гадуур зайлуулна. Түүврийг БА марктай зургаас үзнэ үү.

Барилгын дотор усан хангамж, ариутгах татуургын шугамыг угсрахдаа усан хангамж, бохир ус, гадна шугам сүлжээ, түүний барилга байгууламж БНБД 3.05.04-90-ийн заалтын дагуу туршилт, угаалгыг эрүүл ахуй, техникийн шаардлагад нийцүүлэн хийнэ.

	Улаанбаатар хот, Газар хөдлөлтийн 8 балл эрчимтэй бүс нутагт.				
	"Гамшигт тэсвэртэй төмөр бетон бүтээцтэй, нэг маягийн Амины орон сууц /40м²/"				
	Зургийн жагсаалт, Үндсэн үзүүлэлт, Тойм байгуулалт, Тайлбар бичиг				Үе шат: А.Э
	Инженер	М. Энхбаяр	Ж. Энхмаа	ЕГ Шифр: ММ-10-01/2022	Масштаб: 1:500
Гүйцэтгэсэн	М. Энхбаяр	Ж. Нарангэрэл	ТГ Шифр: -	Зургийн дугаар: ЦБУ-01	Хуудас: 06
Шалгасан	М. Энхбаяр	Ж. Энхмаа			

Материалын түүвэр /Халуун, хүйтэн ус/

д/д	Материалын тэмдэглэгээ	Материалын нэр	тоо шир	НЭГЖ ЖИН КГ	ХЭМЖИХ НЭГЖ
1	2	3	4	5	6
1	MNS ISO 15874-2007 (PPR)	Хуванцар хоолой Ф15 /халуун ус/	6	-	у/м
2		Хуванцар хоолой Ф15 /хүйтэн ус/	6	-	у/м
3		Хуванцар хоолой Ф20 /хүйтэн ус/	8	-	у/м
4		Гуравлагч Ф15	4	-	шир
5		Гуравлагч Ф20*15	1	-	шир
6		Гуравлагч Ф20	4	-	шир
7		Шилжвэр Ф20*15	2	-	шир
8		Отвод 90° Ф15	12	-	шир
9		Отвод 90° Ф20	7	-	шир
10		Хаалт Ф15	10	-	шир
11		Хаалт Ф20	1	-	шир
12		Угаагуурын холигч	1	-	шир
13		Гал тогооны угаагуурын холигч	1	-	шир
14		Душны холигч	1	-	шир
15		Угаагуурын уян хоолой	2	-	шир
16		Гал тогооны угаагуур уян хоолой	2	-	шир
17		Суултуурын уян хоолой	1	-	шир
18		Угаалгын машины уян хоолой	1	-	шир
19		Чнд ахуйн усны насос			
	/1 нөөцөнд/	Q=1.2 м3/цаг, H=10м, P=250 Вт	2	-	шир
20		Хог шүүгч Ф20	2	-	шир
21		Хаалт Ф20	5	-	шир
22		Үл дугаах хаалт Ф20	2	-	шир
23		Манометр	2	-	шир
24		Чнд ахуйн усны нөөцийн сав W=0.4 м3 600x400x1800h	1	-	ком
25		Эзэлхүүний ус халаагч V=100 литр	1	-	ком

Материалын түүвэр /Халуун, хүйтэн ус/

д/д	Материалын тэмдэглэгээ	Материалын нэр	тоо шир	НЭГЖ ЖИН КГ	ХЭМЖИХ НЭГЖ
1	2	3	4	5	6
26		Хөвүүрт хаалт Ф20			
		түвшний хамааралтай	1	-	шир
27		Хоолойн бэхэлгээ Ф15	10	-	шир
28		Хоолойн бэхэлгээ Ф20	8	-	шир
29		Хоолойн дулаалга Ф15	12.0	-	у/м
30		Хоолойн дулаалга Ф20	8.0	-	у/м
31		Цэвэр усны дүүжин насос			
		Q=1.5 м3/цаг, H=16м, P2=0.37кВт	1	-	шир

Материалын түүвэр /Бохир ус/

д/д	Материалын тэмдэглэгээ	Материалын нэр	тоо шир	НЭГЖ ЖИН КГ	ХЭМЖИХ НЭГЖ
1	2	3	4	5	6
1		Бохир усны хуванцар хоолой Ф50	5.0	-	у/м
2		Бохир усны хуванцар хоолой Ф100	18.0	-	у/м
3		Шулуун гуравлагч ТП 50*50	3	-	шир
4		Шулуун гуравлагч ТП 100*50	1	-	шир
5		Шулуун гуравлагч ТП 100*100	1	-	шир
6		Ташуу гуравлагч ТК 100*100	2	-	шир
7		Шалгах таг Ф100	1	-	шир
8		Шилжвэр Ф100*50	1	-	шир
9		Отвод 90° Ф50	2	-	шир
10		Хоолойн бэхэлгээ Ф50	2	-	шир
11		Хоолойн бэхэлгээ Ф100	4	-	шир

Улаанбаатар хот, Газар хөдөллийн 8-дэл эрчимтэй бүс нутагт.

"Гамшигт тэсвэртэй төмөр бетон бүтээцтэй, нэг маягийн Амины орон сууц /40м²/"

Материалын түүвэр

Инженер: *М. Энхмаа* Ж.Энхмаа
 Гүйцэтгэсэн: *Ж. Нарангэрэл* Ж.Нарангэрэл
 Шалгасан: *М. Энхмаа* Ж.Энхмаа

ЕГ Шифр: ММ-10-01/2022
 ТГ Шифр: -

Масштаб: -
 Зургийн дугаар: ЦБЧ-02

Үе шат: А.Э
 Огноо: 2022
 Хуудас: 06

“Эн Эм Инженеринг” ХХК

Материалын түүвэр /Бохир ус/

Таних тэмдэг

д/д	Материалын тэмдэглэгээ	Материалын нэр	тоо шир	нэгж жин кг	хэмжих нэгж
1	2	3	4	5	6
12		Трап Ф100	1	-	шир
13		Трап Ф50	1	-	шир
14		Угаагуур /сифоны хамт/	1	-	шир
15		Суултуур /шулуун гаргалгаатай/	1	-	шир
16		Гал тогооны угаагуур /сифоны хамт/	1	-	шир
17		Душ	1	-	шир
18		Хуванцар хоолойн дулаалга Ф50	5.0	-	у/м
19		Хуванцар хоолойн дулаалга Ф100	18.0	-	у/м
20		Угаалгын машины сифон	1	-	шир

Байгуулалт	Тойм дээр	Нэр	Тайлбар
		Ахуй ундны усны шугам	
		Халуун усны өгөх шугам	
		Ахуйн бохир усны шугам	
		Суултуур	
		Ердийн угаагуур	
		Гал тогооны угаагуур	
		Угаалгын машин	
		Душ	
		Босоо шугам дээрхи шалгах таг	
		Хэвтээ шугам дээрхи цэвэрлэгээ	
		Бөмбөлгөн хаалт	
		Үл буцаах хаалт	
		Насос	

Гадна үзлэгийн худаг болон шугам /БОХИР УС/

1	ТУ1461-037- -50254094-4-2008	Резин жийргэвчтэй уян ширмэн хоолой Ф100	6.0	-	у/м
2		Төмөр бетон худаг Ф1000	1	-	шир
3	ГОСТ3636-2019 Т(С250)-К.2-60	Ширмэн таг хүзүүвчийн хамт Ф700	1	-	шир
4		Дулаалгатай модон таг Ф700	1	-	шир
5		Ф100мм голчтой L=8.5м шугам ороох цахилгаан ороогч кабель	1	-	ком
6		Кабелийн автомат удирдлага	1	-	ком
7	Хэвлэмэл пенополиуретан дулаалга /зузаан δ=10см/	Хоолойн дулаалга Ф100	6.0	-	у/м

Улаанбаатар хөл. Газар хөдлөлийн 8 бэл эрчимлэй бүс нутагт.

"Гамшигт тэсвэртэй төмөр бетон бүтээцтэй, нэг маягийн Амины орон сууц /40м²/"

Материалын түүвэр, Таних тэмдэг

Инженер *М. Энхмаа* Ж.Энхмаа
 Гүйцэтгэсэн *М. Энхмаа* Ж.Нарангэрэл
 Шалгасан *М. Энхмаа* Ж.Энхмаа

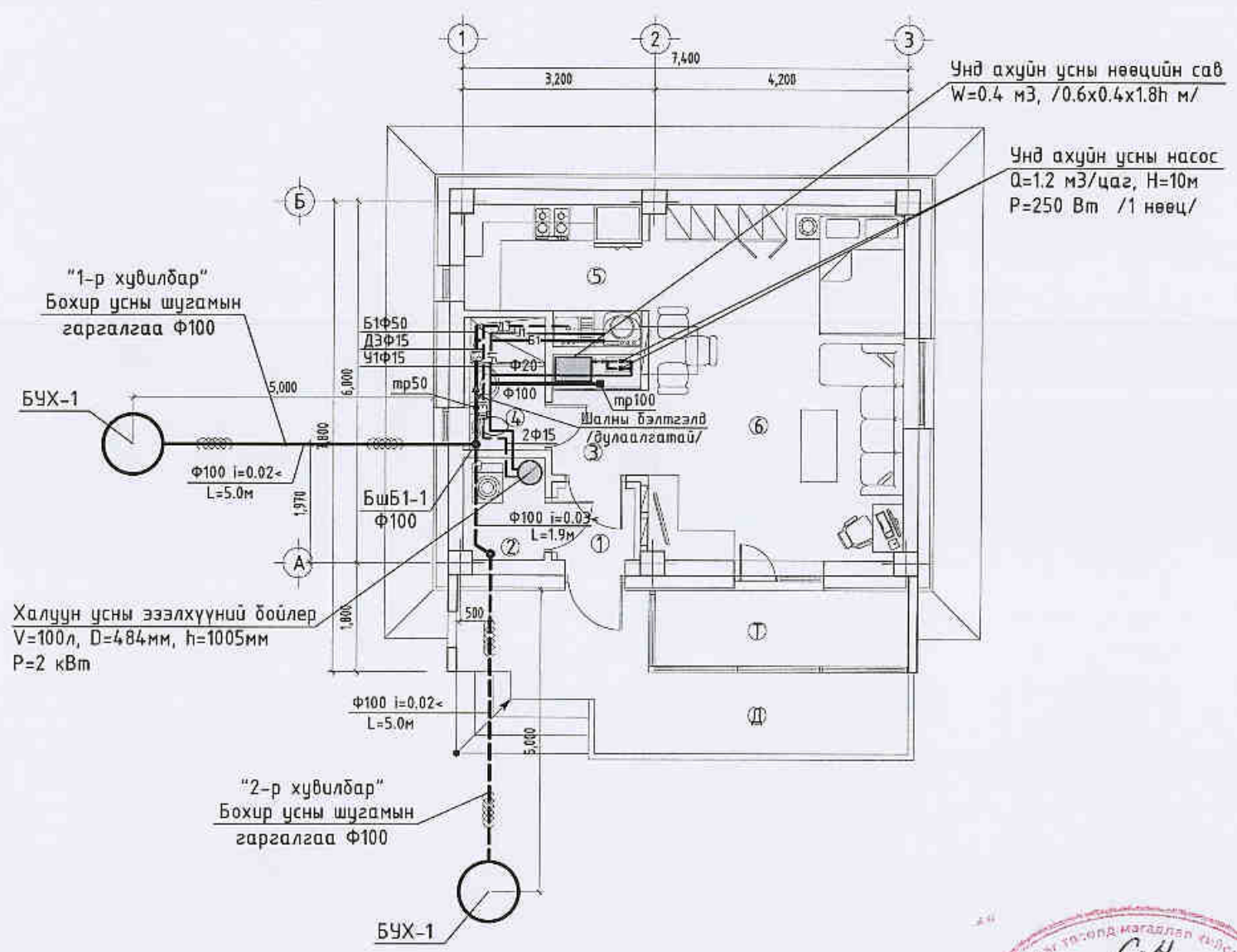
ЕГ Шифр: ММ-10-01/2022
 ТГ Шифр: -

Масштаб: 1:100
 Зургийн дугаар: ЦБУ-03

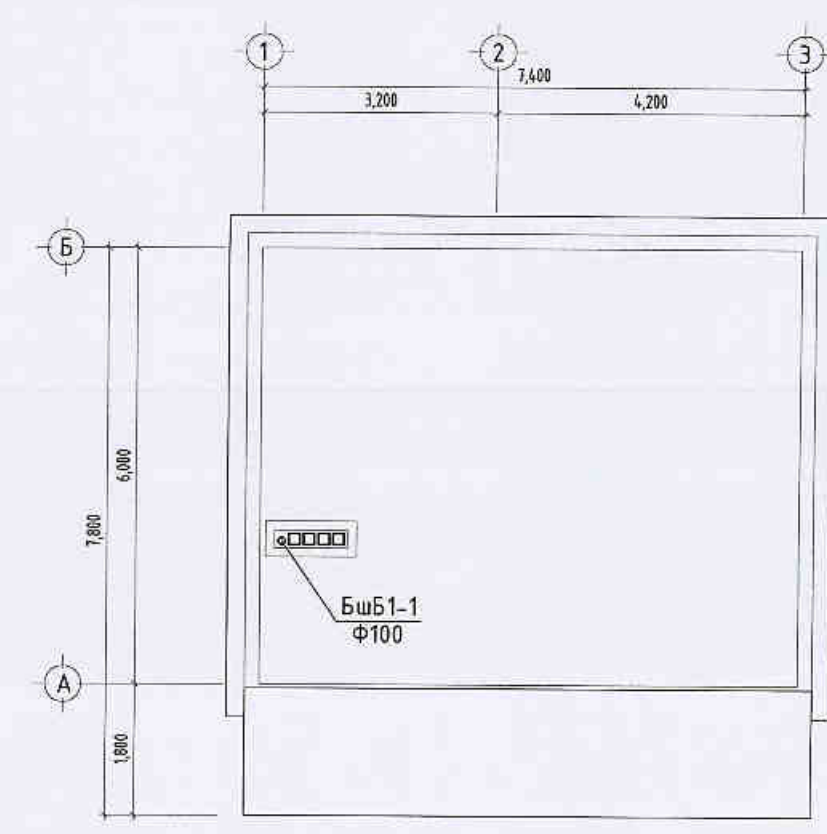
Үе шат: А.3
 Огноо: 2022
 Хуудас: 06

"Эм Эн Инженеринг" ХХК

Халуун, хүйтэн, бохир усны шугамын байгуулалт М1:100



Дээврийн байгуулалт М1:100



Шугам хоолойн таних тэмдэг

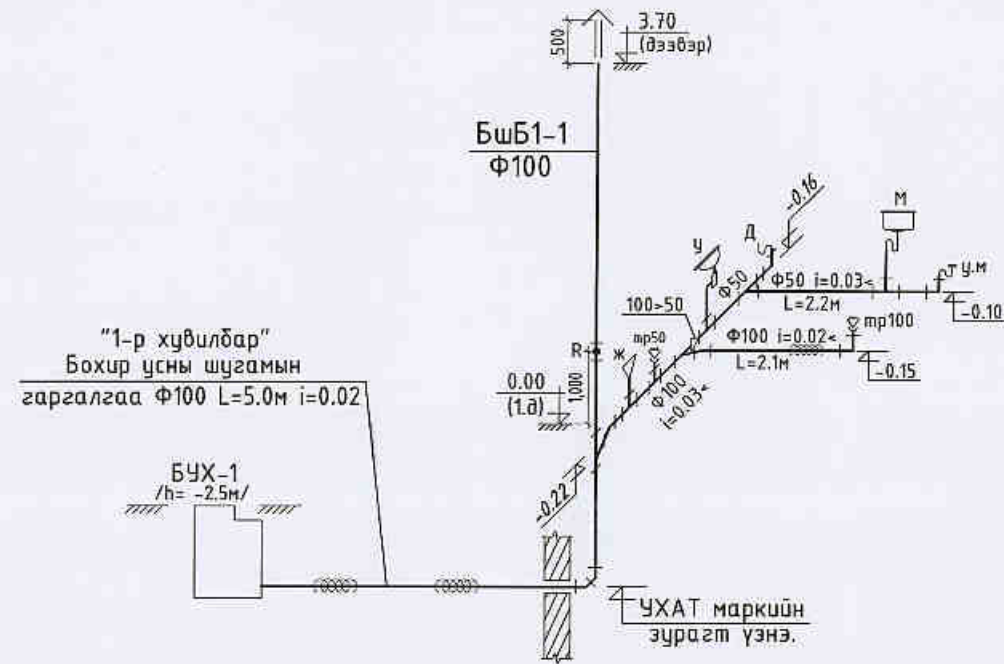
хүйтэн усны шугам	—У1—
халуун усны өгөх шугам	---Д3---
бохир усны шугам	—Б1—
хоолойн дулаалга	—

Өрөөний тодорхойлолт:

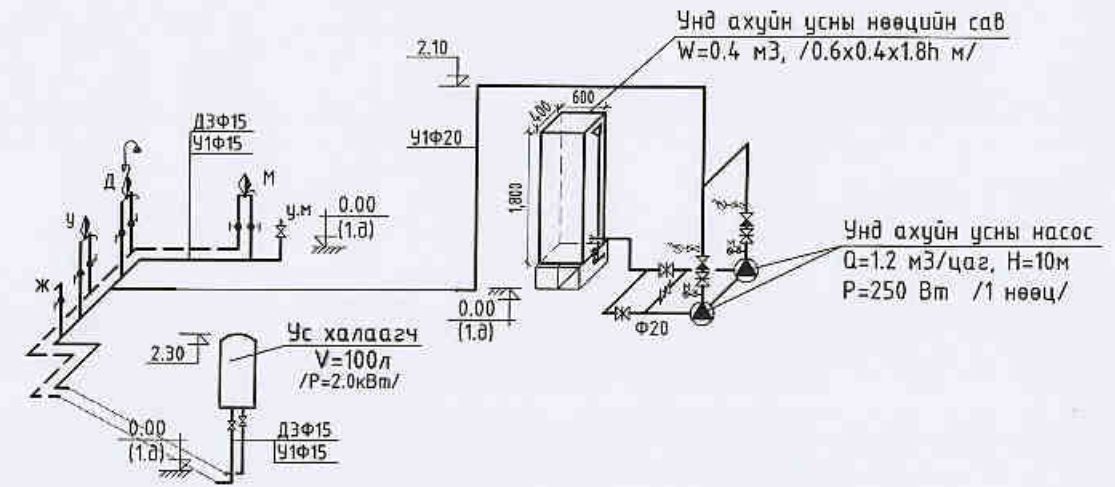
Д/д	Өрөөний нэр	Талбай /м²/
Д	Довжоо	11.97
Т	Тагт	5.25
01	Гонх	1.53
02	Халаалтын техникийн өрөө	2.27
03	Хонгил	3.12
04	Ариун цэврийн өрөө	2.75
05	Гал зуухны өрөө	6.05
06	Өдрийн өрөө	24.82
Нийт		40.54

Зөвшөөрөлцсөн:			Улаанбаатар хот, Газар хөдлөлийн 8 Балл эрчимтэй бүс нутагт.					
БА	Э.Содмандах		"Гамшигт тэсвэртэй төмөр бетон бүтээцтэй, нэг маягийн Амины орон сууц /40м²/"			Үе шат:		
ББ	Г.Ганцолмон		Халуун, хүйтэн, бохир усны шугамын байгуулалт, Дээврийн байгуулалт			А.3		
ХАС	Э.Амаржаргал		Инженер	М.Энхмаа	Ж.Энхмаа	ЕГ Шифр: ММ-10-01/2022	Масштаб: 1:100	Огноо: 2022
Цах	Ж.Амарсанаа		Гүйцэтгэсэн	М.Энхмаа	Ж.Нарангэрэл	ТГ Шифр: -	Зургийн дугаар: ЦБҮ-04	Хуудас: 06
ХД	Г.Ганзориг		Шалгасан	М.Энхмаа	Ж.Энхмаа			

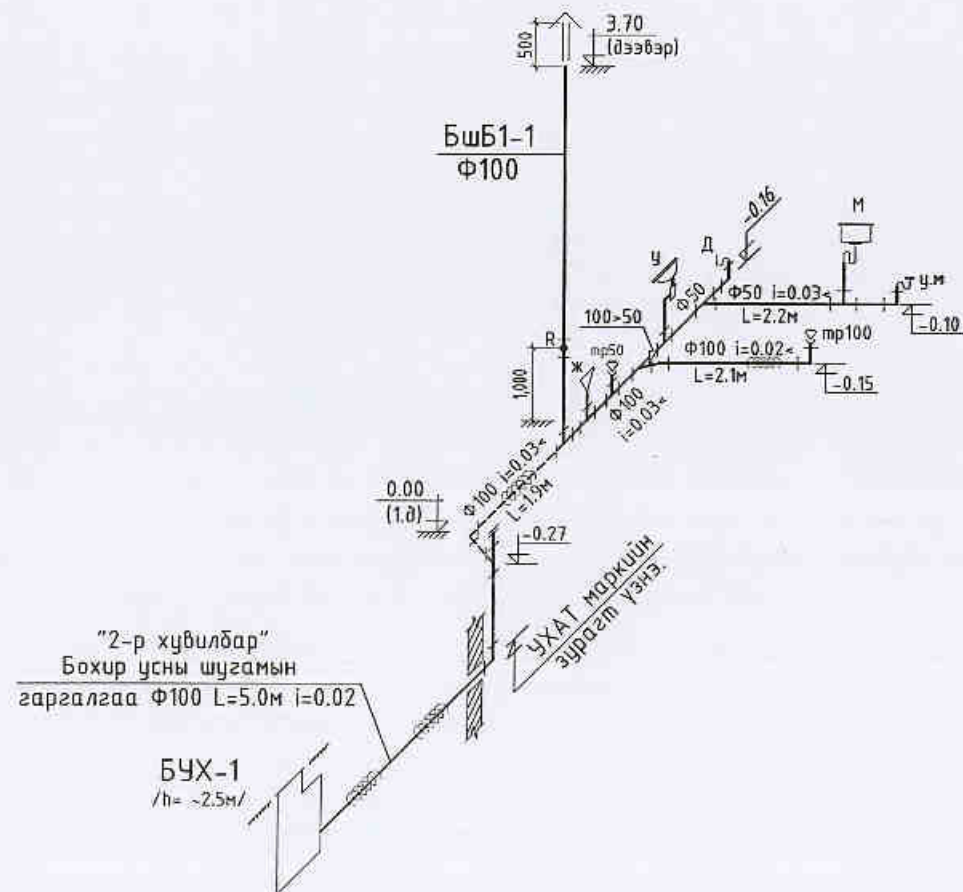
Ахуйн дохир усны шугамын тойм
"1-р хувилбар"



Халуун, хүйтэн усны шугамын тойм



Ахуйн дохир усны шугамын тойм
"2-р хувилбар"







Шугам хоолойн таних тэмдэг

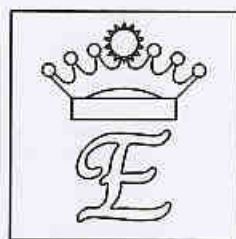
- хүйтэн усны шугам ———— У1 ————
- халуун усны эгэх шугам - - - - Д3 - - - -
- дохир усны шугам ———— Б1 ————
- хоолойн дулаалга ———— [Symbol] ————

	Улаанбаатар хот, Газар хөдлөлийн 8-балл эрчимтэй бүс нутагт.						
	"Гамшигт тэсвэртэй төмөр бетон дүтээцтэй, нэг маягийн Амины орон сууц /40м ² /"						
	Халуун, хүйтэн, дохир усны шугамын тойм				Үе шат: А.3		
	Инженер	М.Толгой / Ж.Энхмаа	ЕГ Шифр:	ММ-10-01/2022	Масштаб:	1:100	Огноо:
Гүйцэтгэсэн	Ж.Нарангэрэл	ТГ Шифр:	-	Эргэйн дугаар:	ЦБУ-05	Хуудас:	06
Шалгасан	М.Толгой / Ж.Энхмаа						

Бохир усны төмөр бетон худгийн материалын түүвэр /Ф1000/

Худгийн дугаар	Худгийн марк	Худгийн нэг маягийн зургийн дугаар	Худгийн бүрэн өндөр	Худгийн диаметр	Хобилын тоймын дугаар	Ул хабтангийн зураан	Хобилын гүн	Худгийн ажлын хэсгийн өндөр	Хучилтын хэсгийн зураан	Хүзүүвчийн өндөр	Барилгын хийц хэсэглэлүүд								Шатны гишгүүр	Ус тусгаарлагч	Хобилын бетон эзэлхүүн	Чигжээс бетоны эзэлхүүн	Угсармал төмөр бетон эзэлхүүн				
											Угсармал төмөр бетон эдэлхүүн													Бэхэлгээний деталиуд			
											Ул хабтан	Ажлын хэсэг			Хучилтын хабтан	Хүзүүвчийн хэсэг											
												ПД10-1-1 0.18	КС10-1-1 0.24	КС10-2-1 0.23		ПП10-1-2 0.10	КО7-1-1 0.02	КС7-1-1 0.05						КС7-1-2 0.15	Чигжээс бетоны өндөр	МС-1	МС-2
1	2	3	4	5	6	7	8	9	10	11	12	13	14	15	16	17	18	19	20	21	22	23	24	25	26	27	28
БУХ-1	1	22	2500	1000	II	100	200	1500	150	800	1	1	1	1	1	1	-	100	4	6	8	12	6	-	0.36	0.056	0.82

	Улаанбаатар хот, Газар хөдөллийн В дэлгэрэнгүй бүс нутгид.				
	"Гамшигт тэсвэртэй төмөр бетон дүтээцтэй, нэг маягийн Амины орон сууц /40м ² /"				
	Бохир усны төмөр бетон худгийн материалын түүвэр			Үе шат:	
				А.3	
Инженер	 Ж.Энхмаа МОНГОЛ УЛС ХАРИУЦАГЧИЙН ЭНХМАА		ЕГ Шифр:	Масштаб:	Огноо:
Гүйцэтгэсэн	 Ж.Нарангэрэл МОНГОЛ УЛС ХАРИУЦАГЧИЙН ЭНХМАА		ММ-10-01/2022	1:100	2022
Шалгасан	 Ж.Энхмаа 08-58		ТГ Шифр:	Зургийн дугаар:	Хуудас:
"Эм Эн Инженеринг" ХХК			-	ЦБУ-06	06



"ЭЛСТА" ХХК

Баянгол дүүрэг, 5-р хороо, Топаз центр төв
1 давхар 101 тоот тоот
РД: 2864924, Утас: 88117804, 7018-0532

ЕГ шифр: ММ-10-01/2022
ТГ шифр: ЭЛ-76/2022

Улаанбаатар хот. Газар хөдлөлийн 8 балл эрчимтэй бүс нутагт.

"Гамшигт тэсвэртэй төмөр бетон бүтээцтэй, нэг маягийн Амины орон сууц /40м²/"

/ ХТ, ДГ - Ажлын зураг /

БОЛОВСРУУЛСАН:

"ЭЛСТА" ХХК-ийн
Захирал
Инженер



Ж.Амарсанаа
О.Гантуяа

Улаанбаатар хот 2022 он

ХТ маркийн ажлын зургийн үндсэн иж бүрдэл жагсаалт

Таних тэмдэг

Хуудасны тоо	Нэр	Тайлбар
ХТ-1	Зургийн бүрдэл. Үндсэн үзүүлэлт	
ХТ-2	Тайлбар бичиг	
ХТ-3	Айлын тоолууртай самбарын тооцооны бүдүүвч АС-1	
ХТ-4	Материалын түүвэр	
ХТ-5	Хүчит төхөөрөмж, гэрэлтүүлгийн байгуулалт	
ХТ-6	Дээврийн давхрын байгуулалт, Аянга хамгаалалт, газардуулга	
ХТ-7	Огтлол 1-1, 2-2, Аянга хамгаалалт, газардуулга	
ХТ-8	Ерөнхий оролтын самбарыг дотор ба гадна газардуулгын хүрээнд холбох	
ХТ-9	Аянга хамгаалалт, газардуулгын хэсэглэл	
ХТ-10	Барилгын доторхи потенциалыг тэгшитгэх систем	
ХТ-11	Потенциалыг тэгшитгэх болон газардуулгын системийн бүдүүвч	
ХТ-12	Газардуулгын угсралтын бүдүүвч	
ХТ-13	Гэрэлтүүлэгчийн маяг	
ХТ-14	Таних тэмдэг	

Д/а	Нэр	Таних тэмдэг
1	Ерөнхий болон хүчний хуваарилах самбар	
2	Гэрэлтүүлгийн самбар	
3	Ачаалал таслагч	
4	Автомат таслуур	
5	Дифференциаль автомат	
6	Бүрэн электрон тоолуур	
7	Гадна хананд тавих хамгаалагдсан лэд чийдэнтэй гэрэлтүүлэгч	
8	Цэнэг хуримтлуулагчтай гэрэлтүүлэгч	
9	Гарах бичигтэй лэд чийдэнтэй гэрэлтүүлэгч	
10	Таазнаас зүүх лэд чийдэнтэй люстр гэрэлтүүлэгч	
11	Таазанд тавих лэд чийдэнтэй хамгаалагдсан гэрэлтүүлэгч	
12	Хананд ил тавих 1 туйлт хамгаалагдсан унтраалга	
13	Хананд далд тавих 1 туйлт ердийн унтраалга	
14	Хананд далд тавих 2 туйлт ердийн унтраалга	
15	Газардуулгын контакттай ил тавих хамгаалагдсан тагтай розетк	
16	Газардуулгын контакттай тавих далд тавих 2 туйлт розетк	
17	Газардуулгын контакттай тавих далд тавих 1 туйлт розетк	
18	Газардуулгын контакттай цахилгаан пийшингийн розетк	
19	Цэнэг шавхагч ОПС1-В/4, ОПС1-С/4, ОПС1-О/2	
20	Дамжуулагч утас, кабель	
21	Ослын гэрэлтүүлгийн шугам	
22	Газардуулагч цайрдсан булан төмөр 50*50*5мм	
23	Дотор газардуулгын хүрээ цайрдсан тугузан төмөр 25*4 мм	
24	Гадна газардуулгын хүрээ цайрдсан тугузан төмөр 40*4 мм	
25	Аянга хамгаалах тор цайрдсан бөөрөнхий ган ф10мм	

Иш татсан ба хавсаргах баримт бичгийн жагсаалт

Тэмдэглэгээ	Нэр	Тайлбар
БД43-101-03	Цахилгаан байгууламжийн дүрэм	
БД43-102-07	Орон сууц олон нийтийн барилгын цахилгаан тоног төхөөрөмж төлөвлөх ба угсрах	
БД43-103-08	Барилга байгууламжийн аянга хамгаалалтын зураг төсөл зохиох заавар	
БНБД 23-02-08	Байгалийн ба зохиомол гэрэлтүүлэг	
MNS 3757-16-2016	Байгуулалт дээрхи цахилгаан тоног төхөөрөмж болон дамжуулагчийн таних тэмдэг	

Цахилгаан хангамжийн үндсэн үзүүлэлтүүд

Д/а	Үзүүлэлтүүдийн нэр	Хэмжих нэгж	АС-1
1	Сүлжээний хүчдэл	Вольт	220В
2	Суурилагдсан чадал	кВт	19.1 кВт
3	Тооцооны чадал	кВт	17.0 кВт
4	Тооцооны гүйдэл	А	77.56 А
5	Хүчдэлийн алдагдал	%	0.5



Улаанбаатар хот, Газар хөдөөлийн 8 дугаар дүүрэгт бүс нутагт.

"Гамшигт мэсвэртэй төмөр бетон бүтээцтэй, нэг маягийн Амины орон сууц /40м²/"

Зургийн бүрдэл, Таних тэмдэг

Инженер: *Х.Амарсанаа* /Stamp: CONSULTING ENGINEER/

Гүйцэтгэсэн: *О.Гантуяа* /Stamp: CONSULTING ENGINEER/

Шалгасан: *Х.Амарсанаа* /Stamp: CONSULTING ENGINEER/

ЕГ Шифр: ММ-10-01/2022

ТГ Шифр: ЭЛ-76/2022

Масштаб: М1:-

Зургийн дугаар: ХТ-01

Ye шат: А.3

Огноо: 2022

Хуудас: 14

Тайлбар

Улаанбаатар хот, Газар хөдлөлтийн 8 баллын эрчимтэй бүс нутагт "Гамшигт тэсвэртэй төмөр бетон бүтээцтэй, нэг маягийн Амины орон сууц /40м²/-ны барилгын дотор цахилгааны хэсгийн ажлын зураг төслийг хийж гүйцэтгэхдээ барилга архитектур, технологийн байгуулалт, салхибч сантехникийн хэсгийн даалгаврыг үндэслэн, олон нийтийн барилгын цахилгааны зураг төсөл зохиох БД43-102-07 болон цахилгаан төхөөрөмж байгууламжийн дүрэм БД43-101-03-ын "Цахилгаан энергийн дамжуулалт, хуваарилалт" дагуу хийж гүйцэтгэв.

Цахилгаан хангамж

Цахилгаан хэрэглэгч нь цахилгаан хангамжийн найдвартай ажиллагааны 3 зэрэгт орно. Дэд өртөөнөөс 0,4кВ талын 1 кабель шугамаар тэжээлээр хангана. Эрчим хүчийг нь АС айлын тоолууртай самбар моноглоно. Гадна тэжээлийн шугамын трассыг гадна цахилгааны зургаас үз.

Оролтод оролт хувиарлалтын самбарыг 1 давхарт хананд байрлуулсан ба цахилгаан эрчим хүчний тооцоог самбарт тавьсан идэвхт чадлын тоолуурын нийлбэрээр тооцно.

Оролт ба хуваарилах самбарууд

Оролт хуваарилах самбар оролтод автомат таслууртай, тэжээлийн шугам, гэрэлтүүлгийн сүлжээг хамгаалах зорилгоор цутгамал төлөвт газардуулгын гүйдэл илрүүлэгчтэй автомат ВА-47-29, АД-14, АД-12 маягийн автоматнууд болон Цэнэг шавхагч ОПС1-С/4 моноглогдсон болно.

Тэжээлийн ба группийн шугам

Айлын тоолууртай самбараас розетк болон тэжээлийн ба гэрэлтүүлгийн шугамад ПВ-660 маркийн таазаар болон шалаар цутгамал хучилтад PVC пластмассан уян хоолойд сүвлэж далд тавина.

Дотор гэрэлтүүлэг

Гэрэлтүүлгийн сүлжээний хүчдэл 220В. Ажлын ба ослын гэрэлтүүлэг 220В.

Гэрэлтүүлгийг ерөнхий ба ажлын байрны зориулалтаар төлөвлөж, гэрэлтүүлэгчдийн өрөөний нөхцөлөөс хамааруулан лэд чийдэнтэй гэрэлтүүлэгч сонгож авлаа. Гарах, орох, гарцад "гарах" бичигтэй гэрэлтүүлэгч тавина. Мөн гарах орох гарцад цэнэг хуримтлуулагчтай ослын гэрэлтүүлэгч моноглоно. Унтраалгыг өрөөнүүдийн орох хаалганы хажууд моноглож байрлуулна. Розеткны гэрэлтүүлгийн тэжээлийг зэс голтой ПВ-660 маркийн 3 судалтай утсаар хананд болон таазаар далд пластмассан уян хоолойд сүвлэж тавина. Унтраалгыг шалнаас 1.6м-ийн, розеткуудыг 0.5-1.2м-ийн өндөрт моноглоно. Цахилгаан ус халаагчийн розеткийг шалнаас дээш 2.0м өндөрт суурилуулна. Хананд далд тавих розетк нь залгуурыг салгамагц үүр нь хаагддаг байна. Өрөөний розеткны өндрийг тавилгаас хамаарч угсралтын үед дахин тодруулах шаардлагатай.

Хүчим төхөөрөмж.

Хүчний моноглолд цахилгаан тогооны моног төхөөрөмж, ус халаагч, алчуур хатаагч, гэрэлтүүлэгч, хүчний хуваарилах самбарууд, компьютер гэх мэт төхөөрөмжүүд орно. 1 фазын цахилгаан хэрэглэгчдийг давхарт байрлах айлын самбараас розетконд залгах буюу зарим тоног төхөөрөмж дээрээ комп удирдлагатай болно. Розеткийг болон удирдлагыг моног төхөөрөмжийн ойролцоо байрлуулна. 1 фазын 220В хэрэглэгчдийн 3 утастай системээр тэжээлийг өгнө. Ус чийгтэй өрөөнүүдэд тэжээлийн шугамыг таазаар далд хоолойд сүвлэн тэжээлийг угсарна. Энгийн бусад өрөөнүүдэд зэс голтой утсаар хоолойд сүвлэн далд явуулна. Тэжээлийн шугамын босоо хэсэгт утсыг хоолойд сүвлэн явуулна. Цахилгааны тэжээлийн утас бусад инженерийн шугам сүлжээнээс тусдаа байх шаардлагатай. Цахилгааны тэжээлийн утасны дээгүүр дулааны болон цэвэр, бохир усны шугам сүлжээ, задвижка хаалт, ус нэвчих инженерийн шугам сүлжээ явуулж болохгүй. Салхибчийн моног төхөөрөмжийг үйлдвэрээс ирэх паспортын дагуу гүйцэтгэх шаардлагатай. 220В хүчдэлтэй салхибчийн моног төхөөрөмжийг давхрын самбараас тэжээнэ. Угсралтын үйлдвэрээс ирэх зааврын дагуу хийх шаардлагатай. Утас,хоолой хөндлөн огтлол,уртыг хөндлөн огтлолоос үз!

Цахилгаан хэрэглэгчдийн оролтод уян оруулга хийж өгнө.

Газардуулга ба аянга хамгаалалт.

Газардуулга аянга хамгаалалтын тооцоог "Барилга байгууламжийн аянга хамгаалалтын зураг төсөл зохиох заавар" БД43-103-08, мөн "Цахилгаан байгууламжийн дүрэм БД43-101-03 дагуу газардуулга, аянга хамгаалалтын тооцоог хөрсний хувийн цахилгаан эсэргүүцлээс хамааруулан тооцно. Угсралтын үед эсэргүүцлийг хэмжиж, 40м-м-ээс ихгүй байх шаардлагатай ба хэтэрсэн тохиолдолд нэмэлт электрод зооно. Барилга хаана баригдахаас шалтгаалж, тухайн үед инженер-геологийн дүгнэлтийг үндэслэн аянга хамгаалалт, газардуулгын тооцоог хийж гүйцэтгэнэ. Цахилгаан моног төхөөрөмжийн потенциал тэгшитгэх зураг төсөл тусдаа хийгдсэн учир хуудас ХТ-5-12, газардуулгын зургаас үз. Халаалтын тогооны өрөөнд газардуулгын нэгдсэн самбарыг төлөвлөх ба уг самбарт хуваарилах самбаруудыг зэс голтой дамжуулагч утсаар тусдаа холбож газардуулна. Хамгаалалтын газардуулгын зэс утсыг самбарууд, болон бусад металл хийцүүд, бусад инженерийн шугам сүлжээний төмөр хоолой металл хийцүүдийг холбож газардуулна. Хамгаалалтын газардуулгын утсыг зэс голтой 16мм² багазгүй байхаар төлөвлөх ба тусдаа пластмассан хоолойд сүвлэн явуулна.

Уг барилгын дээвэрт 10мм-ийн цайрдагс бөөрөнхий утсаар аянгын гүйдэл хүлээн бүсийг барилгын нийт талбайгаар татаж, торны зангилаа уулзваруудыг загнаж өгнө. Аянга хүлээн авагч бүсэд барилгын баганын арматуртай хамт цахилгаан загнаасаар холбож өгнө. Мөн барилгын суурийн металл хийц, арматурыг давхар холбож газардуулна.

Аянгын гүйдэл дамжуулагчийг цайрдагс бөөрөнхий төмрийг барилгын ханын дагуу буулгаж, гадна газардуулгын босоо электродтой холбож өгнө.

Цахилгаан самбарын техникийн өрөөнд 25*4мм-ийн цайрдагс төмрөөр дотор газардуулгын хүрээг шалнаас 0.5м-ийн өндөрт хийж өгнө, Гадна газардуулгын хүрээтэй 2 цэгээс холбож өгнө.

Электродуудыг 50*50*5мм-ийн булан төмөр хийж өгөх ба газардуулгын эсэргүүцлийг хэмжиж 40м-оос хэтрэхгүй байх шаардлагатай.

Дээвэр дээр гарсан салхибчийн хоолой металл элементүүдийг аянга хүлээн авагчтай холбож өгнө.

Хэт хүчдэлээс моног төхөөрөмжийг хамгаалах зорилгоор оролтын самбар болон хуваарилах самбарт ОПС1-С/4 маягийн цэнэг шавхагч төлөвлөв.

Бүх угсралтын ажлыг БД43-101-03, БНБД 3.05.06-90-ын хийж гүйцэтгэвэл зохино.



	Улаанбаатар хот, Газар хөдлөлтийн 8 балл эрчимтэй бүс нутагт.							
	"Гамшигт тэсвэртэй төмөр бетон бүтээцтэй, нэг маягийн Амины орон сууц /40м ² /"							
	Тайлбар дичиг							
Инженер	CONSULTING	Ж.Амарсанаа	ЕГ Шифр:	ММ-10-01/2022	Масштаб:	М1:-	Огноо:	2022
Гүйцэтгэгсэн	О.Гантуяа	О.Гантуяа	ТГ Шифр:	ЭЛ-76/2022	Зургийн дугаар:	ХТ-02	Хуудас:	14
"ЭЛСТА" ХХК	Шалгасан	Ж.Амарсанаа						

Айлын тоолууртай самбарын тооцооны бүдүүвч

Тухайн тэжээх шугам

Шинэ дамжуулагч хуваарь хайрцаг
Оролт дээрхи аппаратын маяг
Ихэвийн (А)
Явуулах (А)

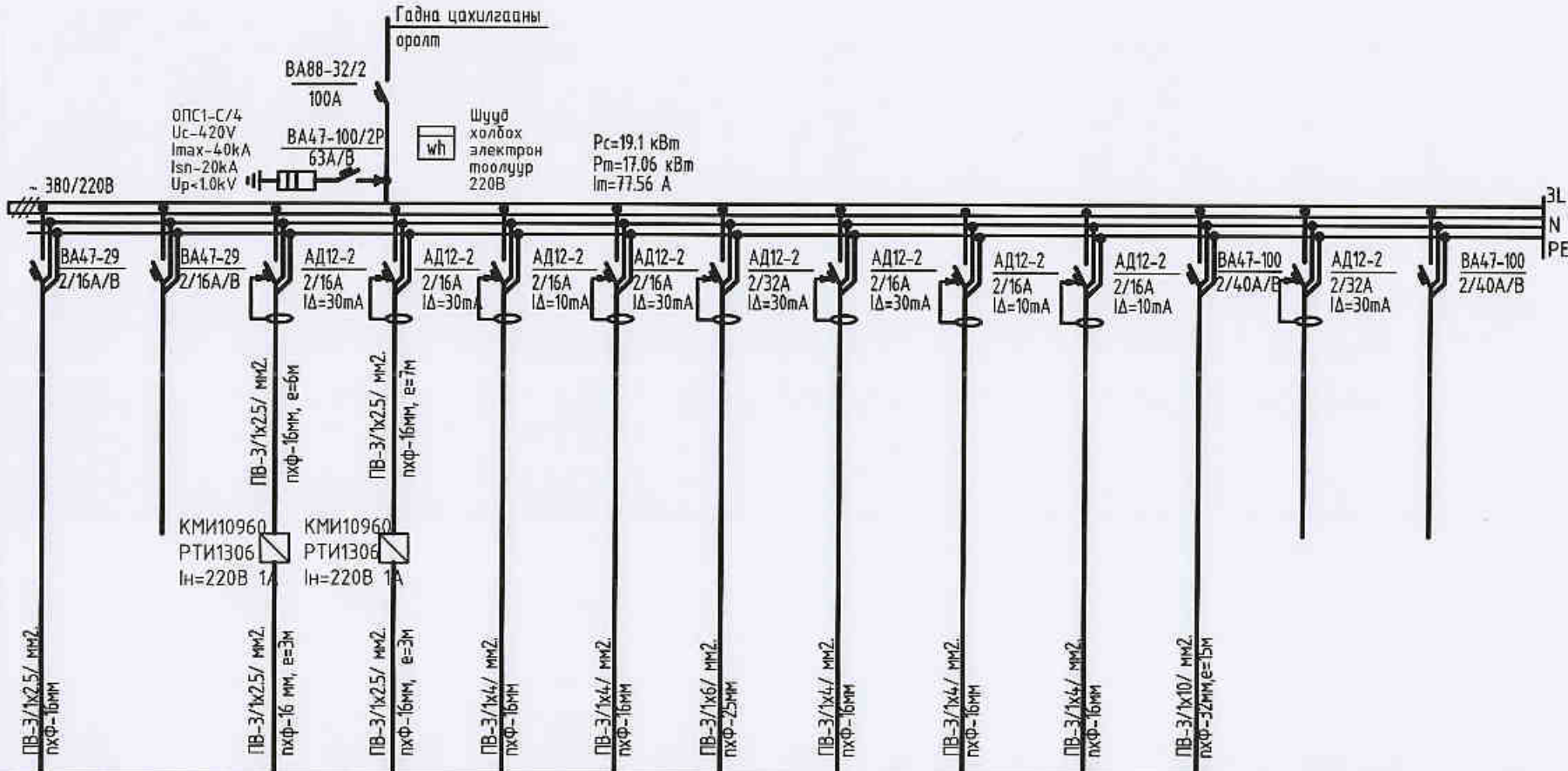
Тэмдэглэгээ /маяг/
Хүчдэл, В; Рсүүр, кВт
Iтооц, А

Шугамын гаралтын аппарат
Маяг, Ихэвийн, А
Салгагч ба хайлах тавьц

Утасны марк ба хөндлөн огтлол мм²
Шугамын тэмдэглэгээ байгуулалт дахь төмөр хоолойн тэмдэглэгээ /стандартаар/ урт, м

Явуулах аппарат
Тэмдэглэгээ, маяг
I хэвийн, А, салгагч дугааны релеий тавьц, А

Утасны марк ба хөндлөн огтлол мм²
Шугамын тэмдэглэгээ байгуулалт дахь төмөр хоолойн тэмдэглэгээ /стандартаар/ урт, м



Цахилгаан хэрэглэгчид	Таних тэмдэг	[Символ]														
	Байгуулалт дээрхи №	зр1	зр2	зр3	зр4	зр5	зр6	зр7	зр8	зр9	зр10	зр11	зр12	зр13		
	Маяг															
	Хэвийн чадал, кВт	L1	0.6				1.0			0.4			6.0			
		L2			0.25				2.0		1.0					
		L3				0.25			5.6			2.0				
	Гүйдэл, А	Ихэвийн	2.72		1.1	1.1	4.54	9.09	25.4	1.81	4.54	2.09	27.2			
		Явуулах	-													
	Нэр	Гэрэлтүүлэг		Бэлтгэл		Усны Насос 220В	Усны Насос 220В	Хамгаал розетка	Гал тогоо Розетка	Цахилгаан пийшин	Өрөөний Розетка	Хамгаал розетка	цахилус халаагч розетка	Цахилгаан тогооны УС-1	Бэлтгэл	Бэлтгэл
		Технологийн тоног төхөөрөмжийн №	АС-1													



Улаанбаатар хот. Газар хөдөлмөрийн 8 дугаар хороотой бүс нутагт.

"Гамшигт тэсвэртэй төмөр бетон бүтээцтэй, нэг маягийн Амины орон сууц /40м²/"

Айлын тоолууртай самбарын тооцооны бүдүүвч АС-1

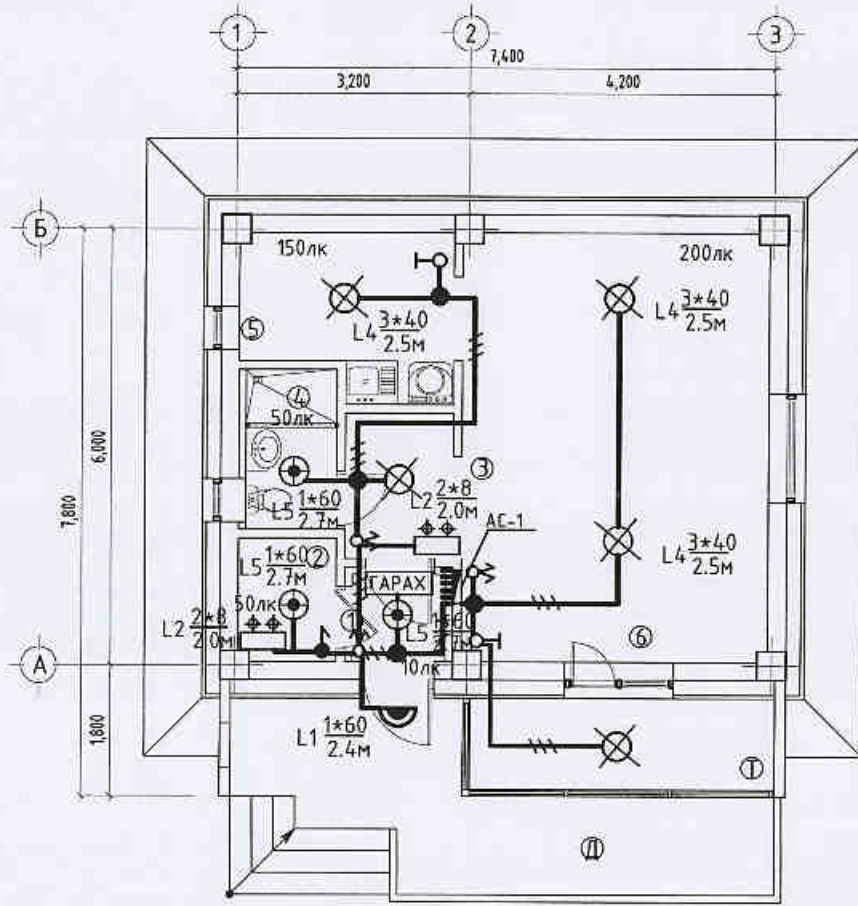
	Инженер	<i>Ж.Амарсанаа</i>	ЕГ Шифр:	ММ-10-01/2022	Масштаб:	М1:-	Огноо:	2022
	Гүйцэтгэгсэн	<i>О.Гантуяа</i>	ТГ Шифр:	ЗЛ-76/2022	Зургийн дугаар:	ХТ-03	Хувьдас:	14
	Шалгасан	<i>Ж.Амарсанаа</i>						

1	2	3	4	5	6	7	8
Тоног төхөөрөмжийн түүвэр							
Д/д	Нэр	Маяг	Хэмж. нэгж	Тоо	Тайлбар		
1	Айлын тоолууртай самбар. IP>30 600*600*130мм Оролтонд автомат: ВА88-32-2Р 125А-1ш Ip-125А-1ш, Шүүд холбох электрон тоолуур 220В-1ш Шугаманд автомат: ВА47-29-2Р-2ш. Ip-16А-б 2Р-2ш, дифференциаль автомат: АД12-16А-10мА-3ш, 16А-30мА-4ш АД12-2Р-32А-30мА-2ш, ВА47-100-2Р-40А-2ш, цэнэг шавхагч ОПС1-С/4-1ком, автомат: ВА47-100-2Р,63А/В-1ш	-	ком	1	АС-1		
2	1*60Вт чадалтай лэд чийдэнтэй хананд тавих хамгаалагдсан тортой гэрэлтүүлэгч IP44	L1	ш	1			
3	2*8Вт чадалтай лэд чийдэнтэй хананд тавих цэнэг хуримтлуулагчтай гэрэлтүүлэгч	L2	ш	2			
4	1*8Вт чадалтай лэд чийдэнтэй хананд тавих "гарах" дичигтэй гэрэлтүүлэгч	L3	ш	1			
5	3*40Вт чадалтай лэд чийдэнтэй таазнаас зүүх люстр гэрэлтүүлэгч	L4	ш	5			
6	1*60Вт чадалтай лэд чийдэнтэй таазанд тавих хамгаалагдсан гэрэлтүүлэгч IP44	L5	ш	3			
7	Ердийн нэг туйлт далд тавих унтраалга 250В.16А IP-21	-	ш	2			
8	Мөн 2-лосон далд тавих унтраалга 250В.16А IP-21	-	ш	3			
9	Ил тавих хамгаалагдсан унтраалга 250В.16А IP-44	-	ш	1			
10	Далд тавих газардуулгын контакттай 1 туйлт штепсель залгуур / залгуурыг салгамагц үүр нь хаагддаг/ 250В, 16А хананд далд IP-20	-	ш	3			
11	Ил тавих газардуулгын контакттай ус чийгнээс хамгаалагдсан тагтай залгуурыг салгахад үүр нь өөрөө хаагддаг хамгаалагдсан розетка 250В, 1*16А IP-44	-	ш	3			
12	Ил тавих газардуулгын контакттай хамгаалагдсан цахилгаан пийшэнгийн розетка 250В, 1*32А IP-44	-	ш	1			
13	Далд тавих 2 туйлт газардуулгын контакттай штепсель залгуур 250В, 2*15А хананд далд IP-20 /залгуурыг салгамагц үүр нь хаагддаг/	-	ш	5			
14	Утас салбарлах хайрцаг IP-21	-	ш	10			
15	Унтраалга розетка далд тавих хайрцаг IP-21	-	ш	13			
16	Люстрийн дэгээ	-	ш	5			
17	Люстрийн хавчаар	-	ш	5			
18	Таазнаас зүүх патрон 6А	-	ш	5			
19	Лэд чийдэнгийн шил 8Вт	-	ш	3			
20	Лэд чийдэнгийн шил 40Вт	-	ш	15			
21	Лэд чийдэнгийн шил 60Вт	-	ш	4			

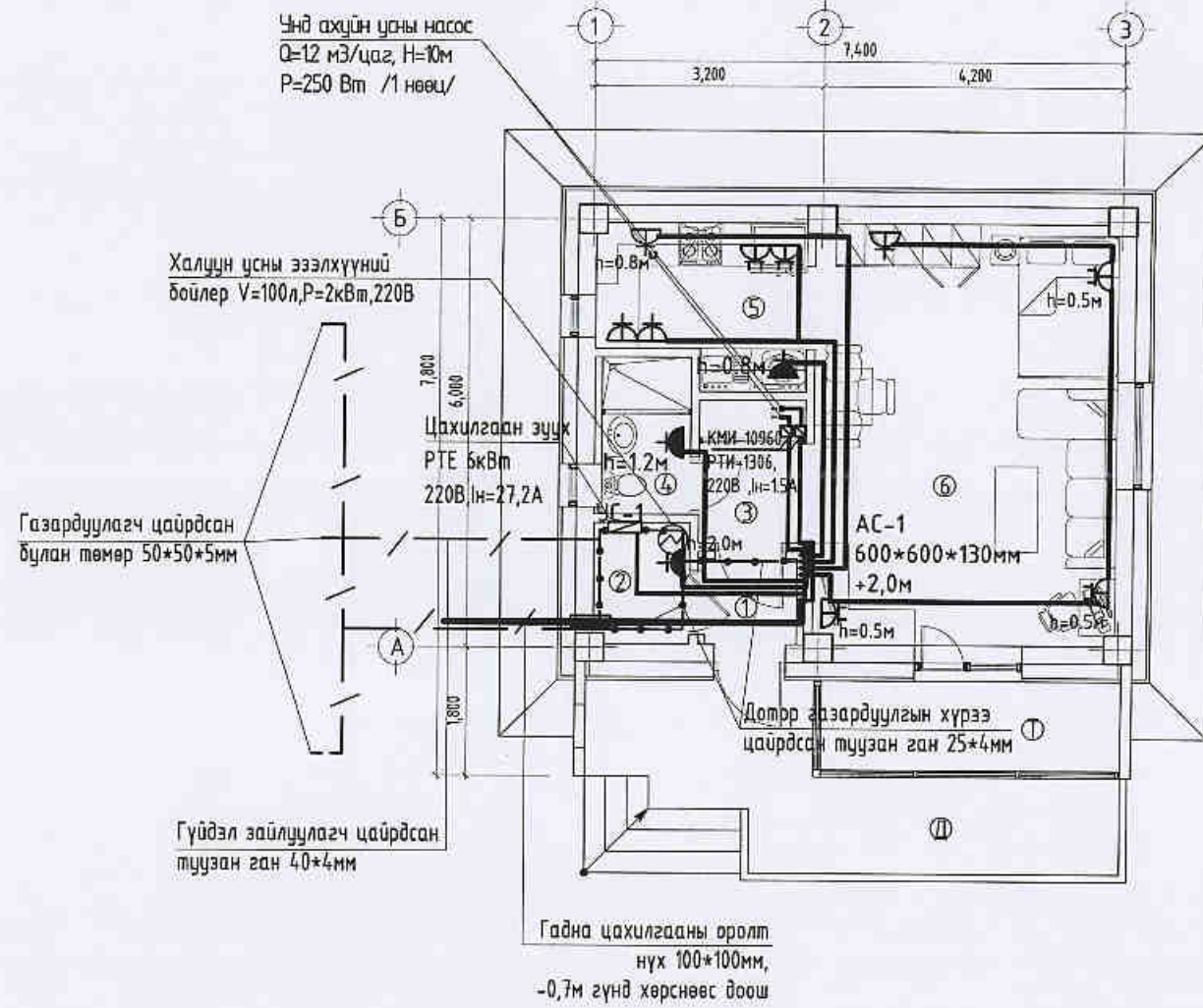
1	2	3	4	5	6	7	8
Тоног төхөөрөмжийн түүвэр							
Д/д	Нэр	Маяг	Хэмж. нэгж	Тоо	Тайлбар		
22	2.5мм2 хөндлөн огтлолтой зэс голтой утас	ПВ-660	м	200			
23	Мөн 4мм2 хөндлөн огтлолтой зэс голтой утас	ПВ-660	м	300			
24	Мөн 6мм2 хөндлөн огтлолтой зэс голтой утас	ПВ-660	м	60			
25	Мөн 10мм2 хөндлөн огтлолтой зэс голтой утас	ПВ-660	м	30			
26	Гал дэмждэггүй уян пластмассан хоолой ф16	-	м	140			
27	Гал дэмждэггүй уян пластмассан хоолой ф25	-	м	20			
28	Гал дэмждэггүй уян пластмассан хоолой ф32	-	м	10			
29	Газардуулгын нэгдсэн самбар / 60 х6 / зэс шин	ГЭС	ком	1			
30	Цайрдсан дөөрөнхий ган утас ф10мм	-	м	50			
31	Цайрдсан булан төмөр 50*50*5мм е-3.0м	-	ш	9			
32	Цайрдсан тугузан төмөр 40*4мм	-	м	70			
33	Цайрдсан тугузан төмөр 25*4мм	-	м	15			
34	220В хүчдэлийн ороомогтой явуулах, зогсоох кноптой соронзон залгуур, дулааны релетэй	КМИ-10960 РТИ-1306 In=1A,220В	ш	2			

	Улаанбаатар хот. Газар хөдлөлийн 8 бол эрчимтэй бүс нутагт.						
	"Гамшигт тэсвэртэй төмөр бетон бүтээцтэй, нэг маягийн Амины орон сууц /40м ² /"						
	Материалын түүвэр						
	Ye шат: А.Э						
Инженер	Х.Амарсанаа	ЕГ Шифр:	ММ-10-01/2022	Масштаб:	М1:-	Огноо:	2022
Гүйцэтгэсэн	О.Гантуяа	ТГ Шифр:	ЭЛ-76/2022	Зургийн дугаар:	ХТ-04	Хуудас:	14
"ЭЛСТА" ХХК	Шалгасан	Х.Амарсанаа					

Гэрэлтүүлгийн байгуулалт



Хүчит төхөөрөмжийн байгуулалт



Өрөөний тодорхойлолт:

Д/д	Өрөөний нэр	Талбай /м²/
Д	Довжоо	11.97
Т	Тагт	5.25
01	Гонх	1.53
02	Халаалтын техникийн өрөө	2.27
03	Хонгил	3.12
04	Ариун цэврийн өрөө	2.75
05	Гал зүүхны өрөө	6.05
06	Өдрийн өрөө	24.82
Нийт		40.54

Зөвшөөрөлцсөн:

БА	Э.Содмандах	
ББ	Г.Ганцолмон	
ХАС	Э.Амаржаргал	
ЦБҮ	Ж.Энхмаа	
ХД	Г.Ганзориг	



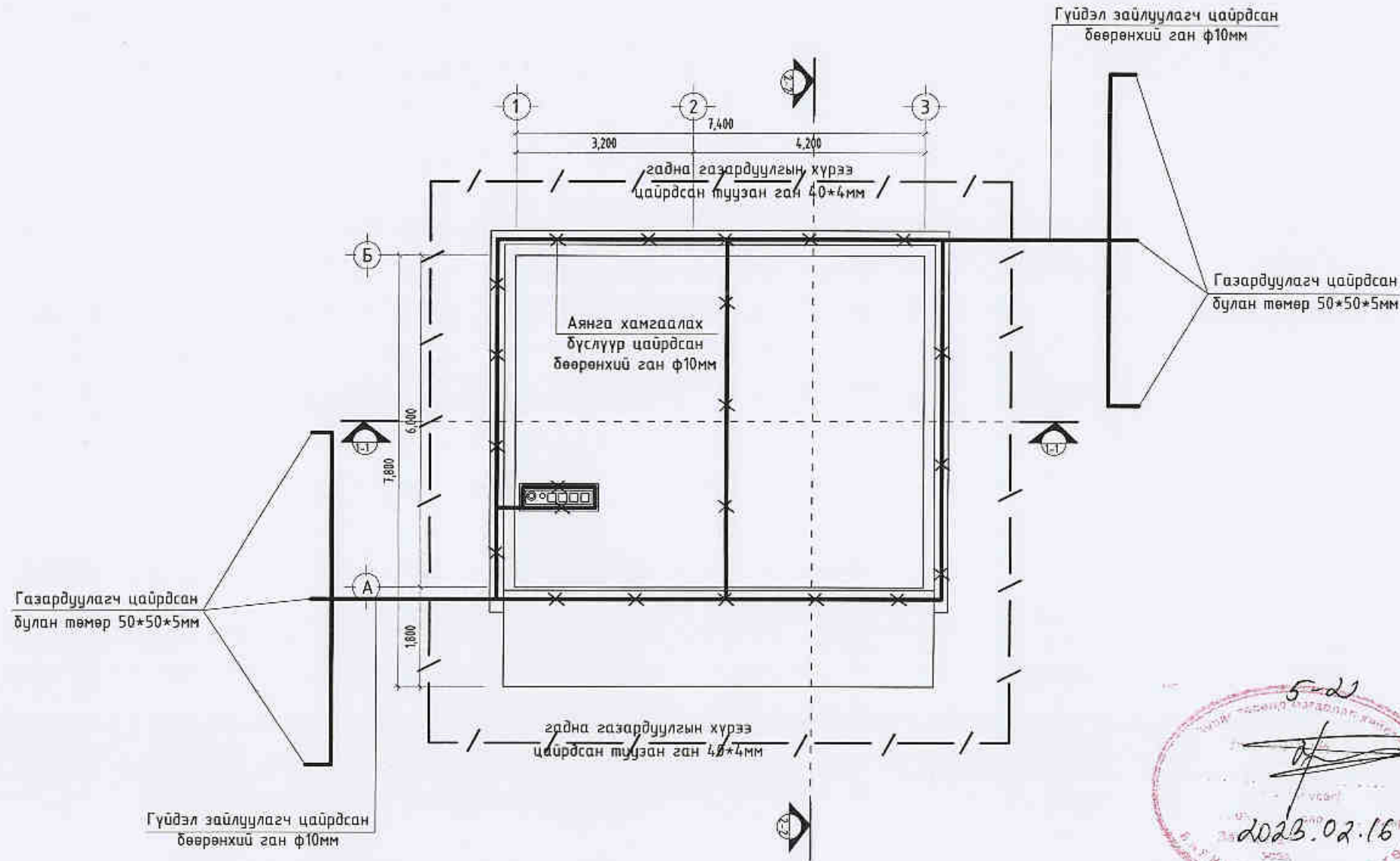
Улаанбаатар хот, Газар хөдөлвийн 8 балл эрчимтэй бүс нутагт.

"Гамшигт тэсвэртэй төмөр бетон бүтээцтэй, нэг маягийн Амины орон сууц /40м²/"

Хүчит төхөөрөмж, гэрэлтүүлгийн байгуулалт

Инженер	Ж.Амарсанаа	ЕГ Шифр:	ММ-10-01/2022	Масштаб:	M1:100	Огноо:	2022
Гүйцэтгэсэн	О.Гантуяа	ТГ Шифр:	ЭЛ-76/2022	Зургийн дугаар:	ХТ-05	Хуудас:	14
Шалгасан	Ж.Амарсанаа						

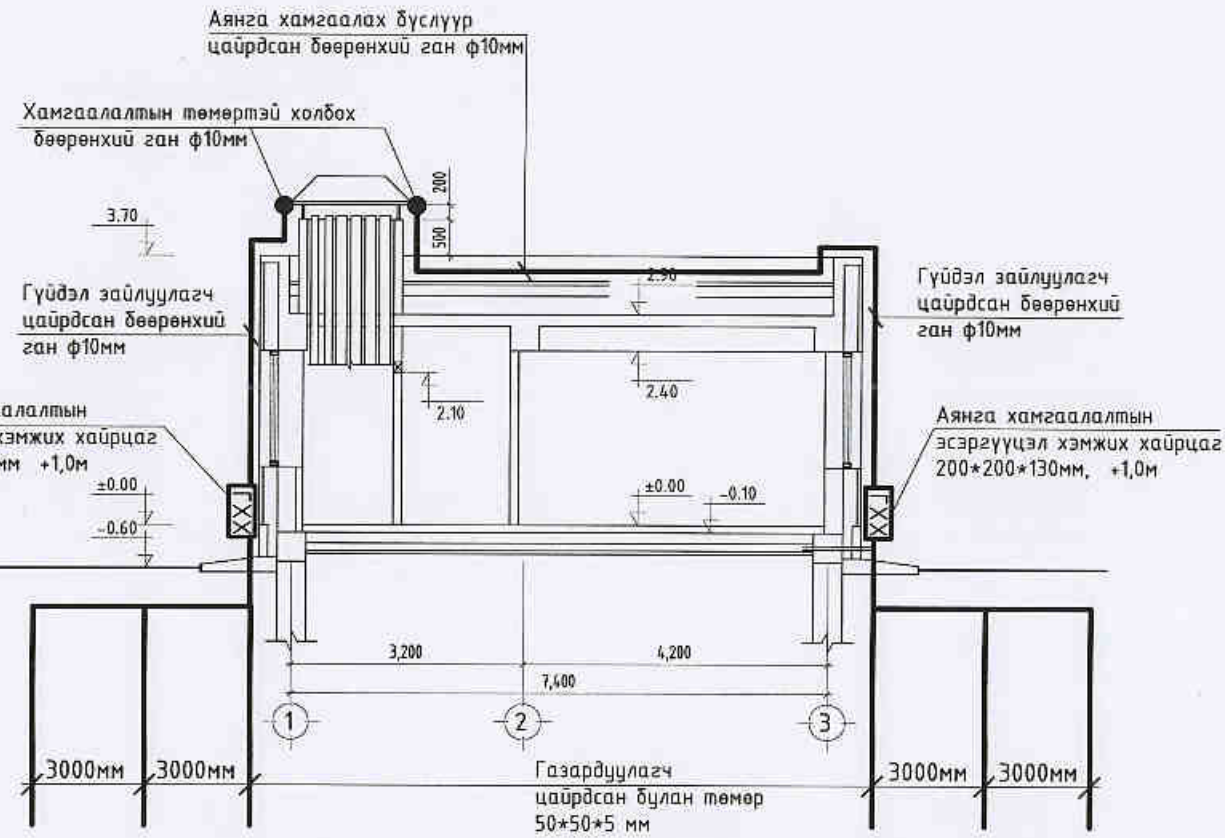
Дээврийн байгуулалт М1:100



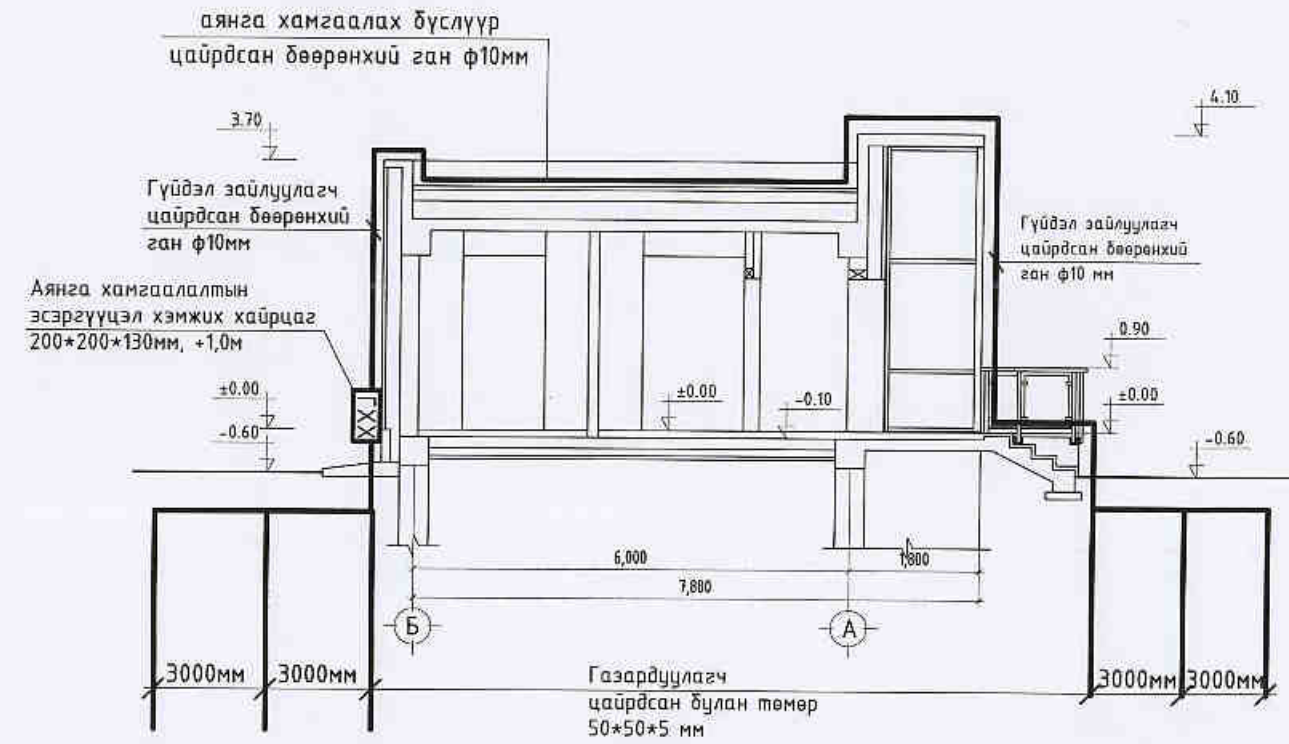
Зөвшөөрөлцсөн:		
БА	Э.Содмандах	<i>[Signature]</i>
ББ	Г.Ганцолмон	<i>[Signature]</i>
ХАС	Э.Амаржаргал	<i>[Signature]</i>
ЦБҮ	Ж.Энхмаа	<i>[Signature]</i>
ХД	Г.Ганзориг	<i>[Signature]</i>

<p>"ЭЛСТА" ХХК</p>	Улаанбаатар хот, Газар хөдөллийн 8 дэлгэрэнгүй бус нутагт.						
	"Гамшигт тэсвэртэй төмөр бетон бүтээцтэй, нэг маягийн Амины орон сууц 140м ² /"						
	Дээврийн байгуулалт, Аянга хамгаалалт, газардуулга			Үе шат:			
				А.3			
Инженер	<i>[Signature]</i> Ж.Амарсанаа	ЕГ Шифр:	ММ-10-01/2022	Масштаб:	М1:100	Огноо:	2022
Гүйцэтгэсэн	<i>[Signature]</i> О.Гантуяа	ТГ Шифр:	ЭЛ-76/2022	Зургийн дугаар:	ХТ-06	Хувдас:	14
Шалгасан	<i>[Signature]</i> Ж.Амарсанаа						

Огтлол 1-1 /тэнхлэг 1-3/ М1:100



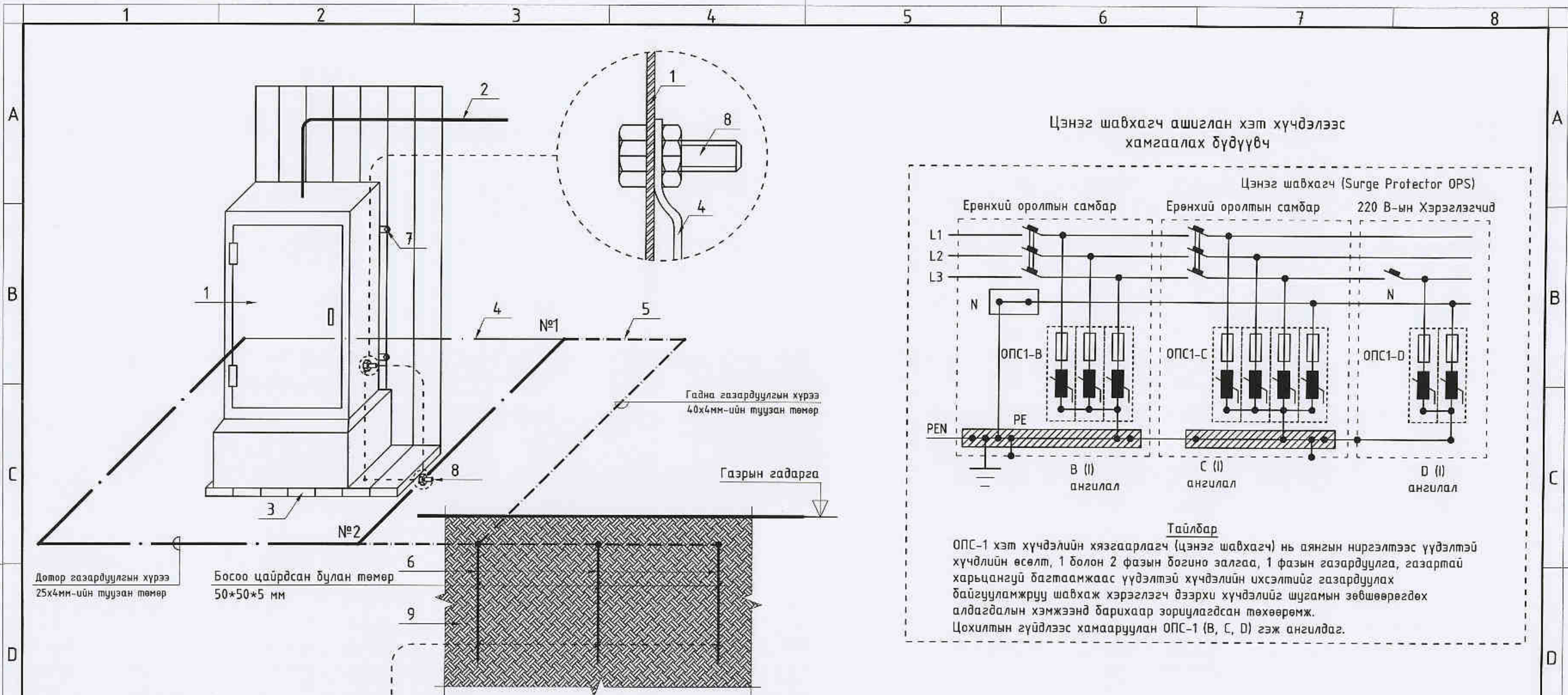
Огтлол 2-2 /тэнхлэг Б-А/ М1:100



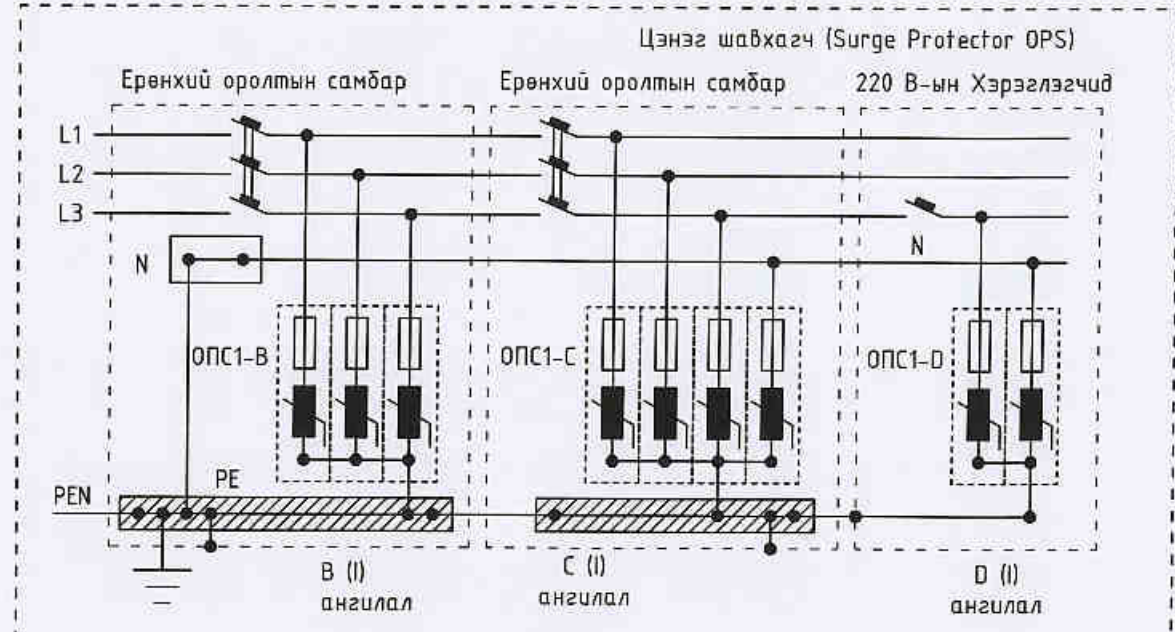
5-2

 2023.02.16

 "ЭЛСТА" ХХК	Улаанбаатар хот, Газар хөдөллийн 8 багц эрчимтэй дүс нутагт.				
	"Гамшигт тэсвэртэй төмөр бетон-дүтээцтэй, нэг маягийн Амины орон сууц /40м ² /"				
	Огтлол 1-1, 2-2, Аянга хамгаалалт, газардуулга				Үе шат: А.Э
	Инженер	Ж.Амарсанаа	БГ Шифр: ММ-10-01/2022	Масштаб: М1:100	Огноо: 2022
Гүйцэтгэсэн	О.Гантуяа	ТГ Шифр: ЭЛ-76/2022	Зургийн дугаар: ХТ-07	Хуудас: 14	
Шалгасан	Ж.Амарсанаа				



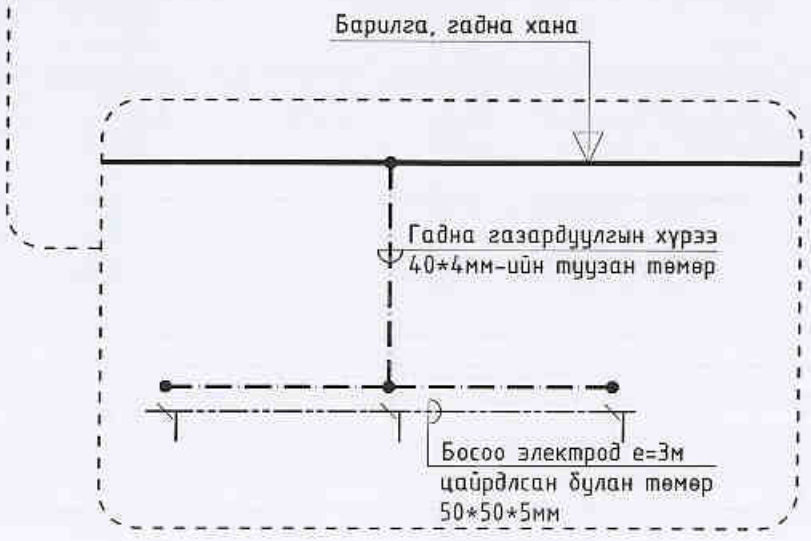
Цэнэг шавхагч ашиглан хэт хүчдэлээс хамгаалах бүдүүвч



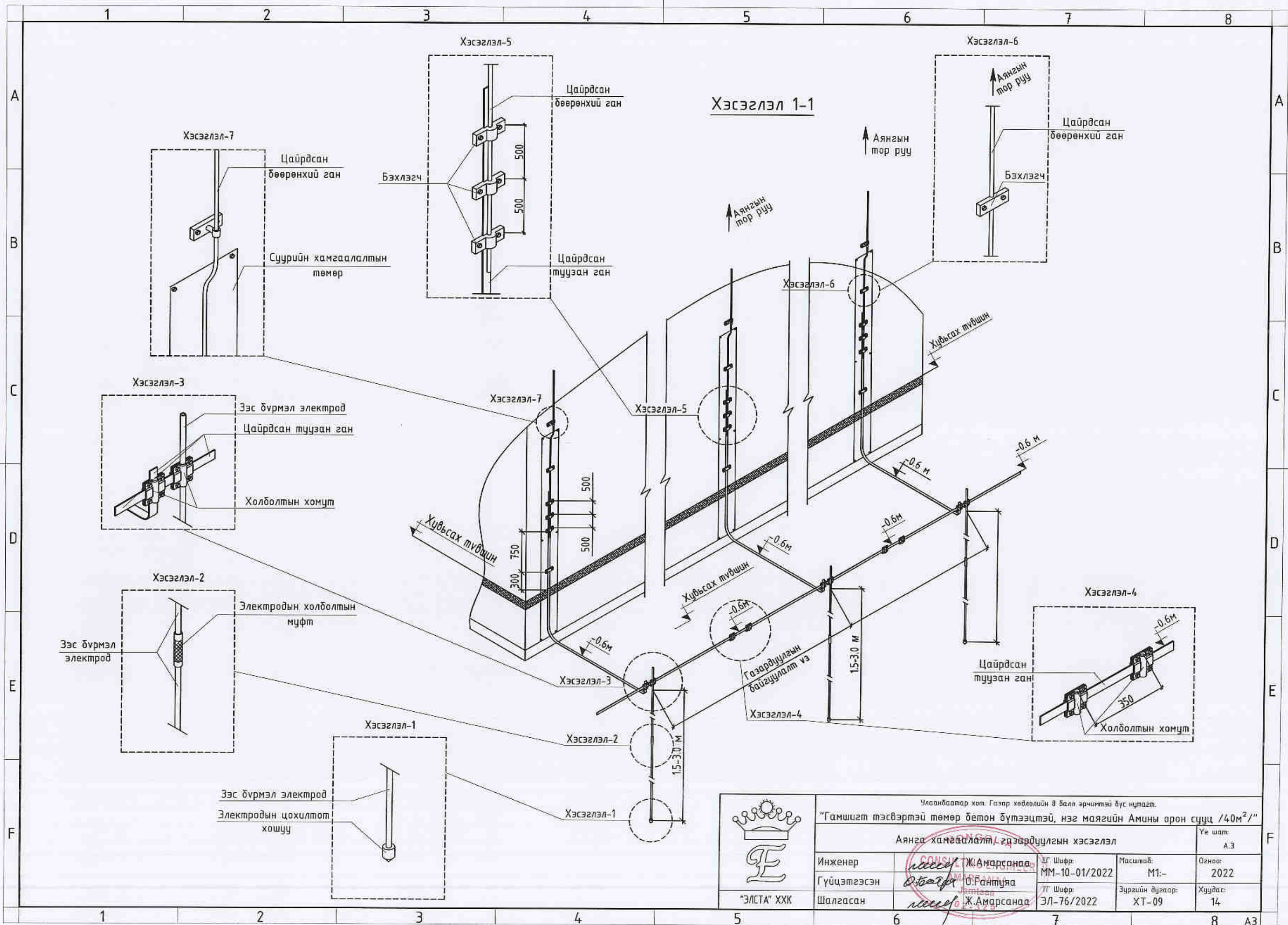
Тайлбар

ОПС-1 хэт хүчдэлийн хязгаарлагч (цэнэг шавхагч) нь аянгын ниргэлтээс үүдэлтэй хүчдлийн өсөлт, 1 болон 2 фазын богино залгаа, 1 фазын газардуулга, газартай харьцангуй багтаамжаас үүдэлтэй хүчдэлийн ихсэлтийг газардуулах байгууламжруу шавхаж хэрэглэгч дээрхи хүчдэлийг шугамын зөвшөөрөгдөх алдагдлын хэмжээнд барихаар зориулагдсан төхөөрөмж. Цохилтын гүйдлээс хамааруулан ОПС-1 (В, С, D) гэж ангилдаг.

№	Тайлбар
1	Ерөнхий оролтын самбар
2	Ерөнхий оролтын самбарын тэжээлийн кабель
3	Самбарын суурь
4	Дотор газардуулгын хүрээ 25x4мм-ийн туузсан төмөр
5	Гадна газардуулгын хүрээ 40x4мм-ийн туузсан төмөр
6	Босоо электрод e=3м цайрдсан булан төмөр 50*50*5мм
7	Самбарыг хананд бэхлэх байдал
8	Самбарыг дотор газардуулгын хүрээнд боолтоор холбох
9	Хөрсөнд босоо электрод байрлуулах байдал



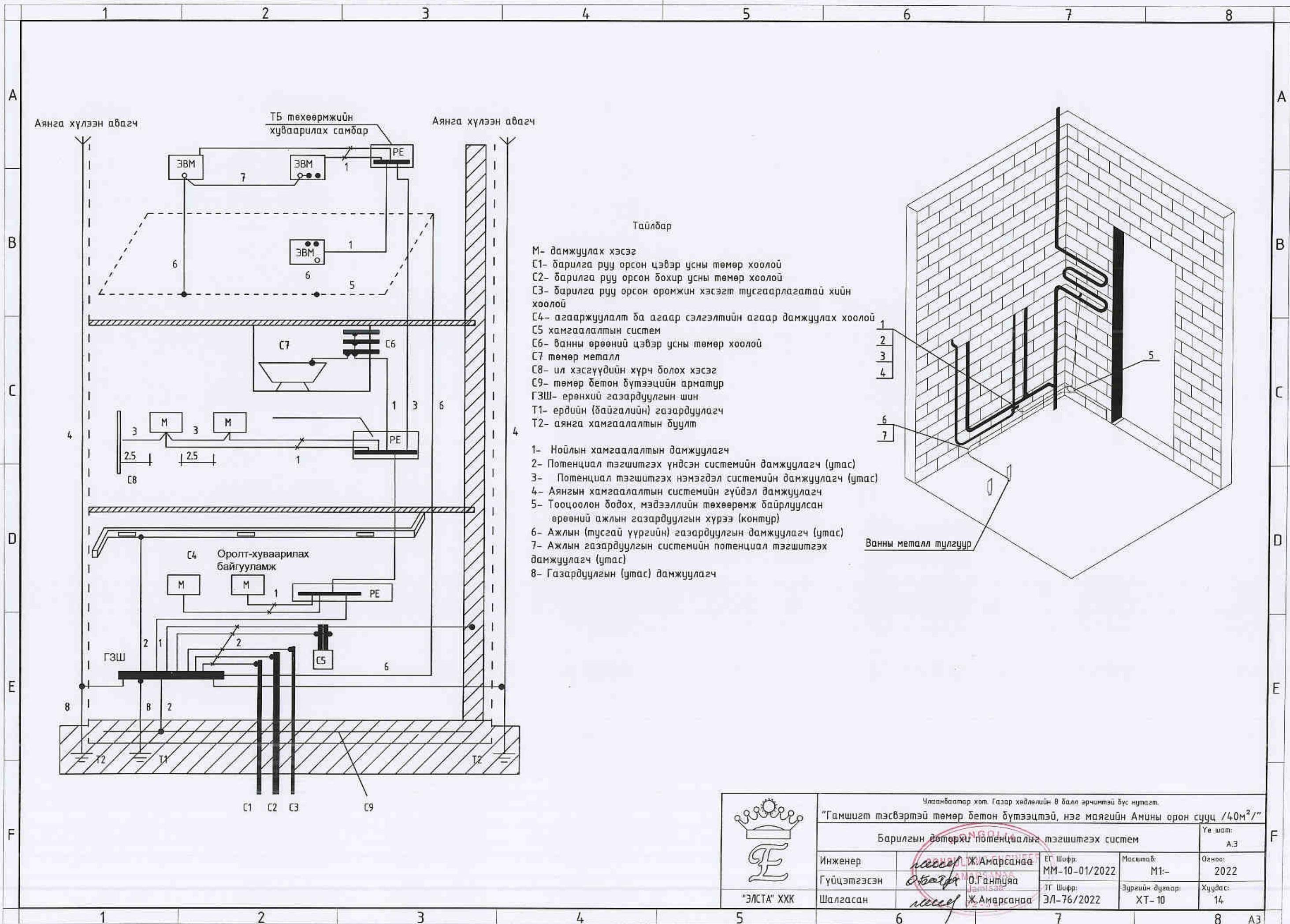
	Улаанбаатар хот, Газар хөдлөлийн 8 бэл эрчимтэй бүс нутагт.				
	"Гамшигт тэсвэртэй төмөр бетон бүтээцтэй, нэг маягийн Амины орон сууц /40м²/"				
	Ерөнхий оролтын самбарыг дотор ба гадна газардуулгын хүрээнд холбох				Үе шат: А.Э
	Инженер	Ж.Амарсанаа	БШ Шифр: ММ-10-01/2022	Масштаб: М1:-	Огноо: 2022
Гүйцэтгэсэн	Ө.Гантуяа	ТГ Шифр: ЭЛ-76/2022	Зургийн дугаар: ХТ-08	Хуудас: 14	
Шалгасан	Ж.Амарсанаа				



Улаанбаатар хот. Газар хөдлөлийн 8 балл эрчимтэй бүс нутагт.				
"Гамшигт тэсвэртэй төмөр бетон бүтээцтэй, нэг маягийн Амины орон сууц /40м²/"				
Аянга хамгаалалт, газардуулгын хэсэглэл				Үе шат: А.Э
Инженер	Ж.Амарсанаа	ЭГ Шифр: ММ-10-01/2022	Масштаб: М1:-	Огноо: 2022
Гүйцэтгэсэн	О.Фантуяа	ТГ Шифр: ЭЛ-76/2022	Зургийн дугаар: ХТ-09	Хуудас: 14
Шалгасан	Ж.Амарсанаа			



"ЭЛСТА" ХХК



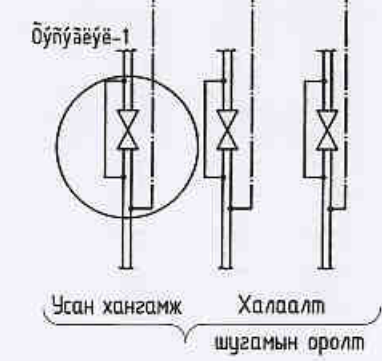
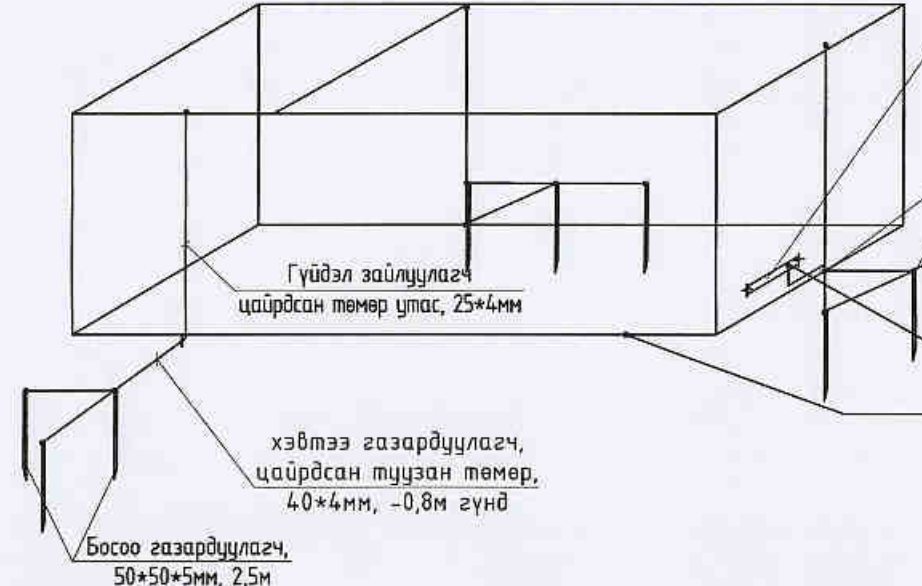
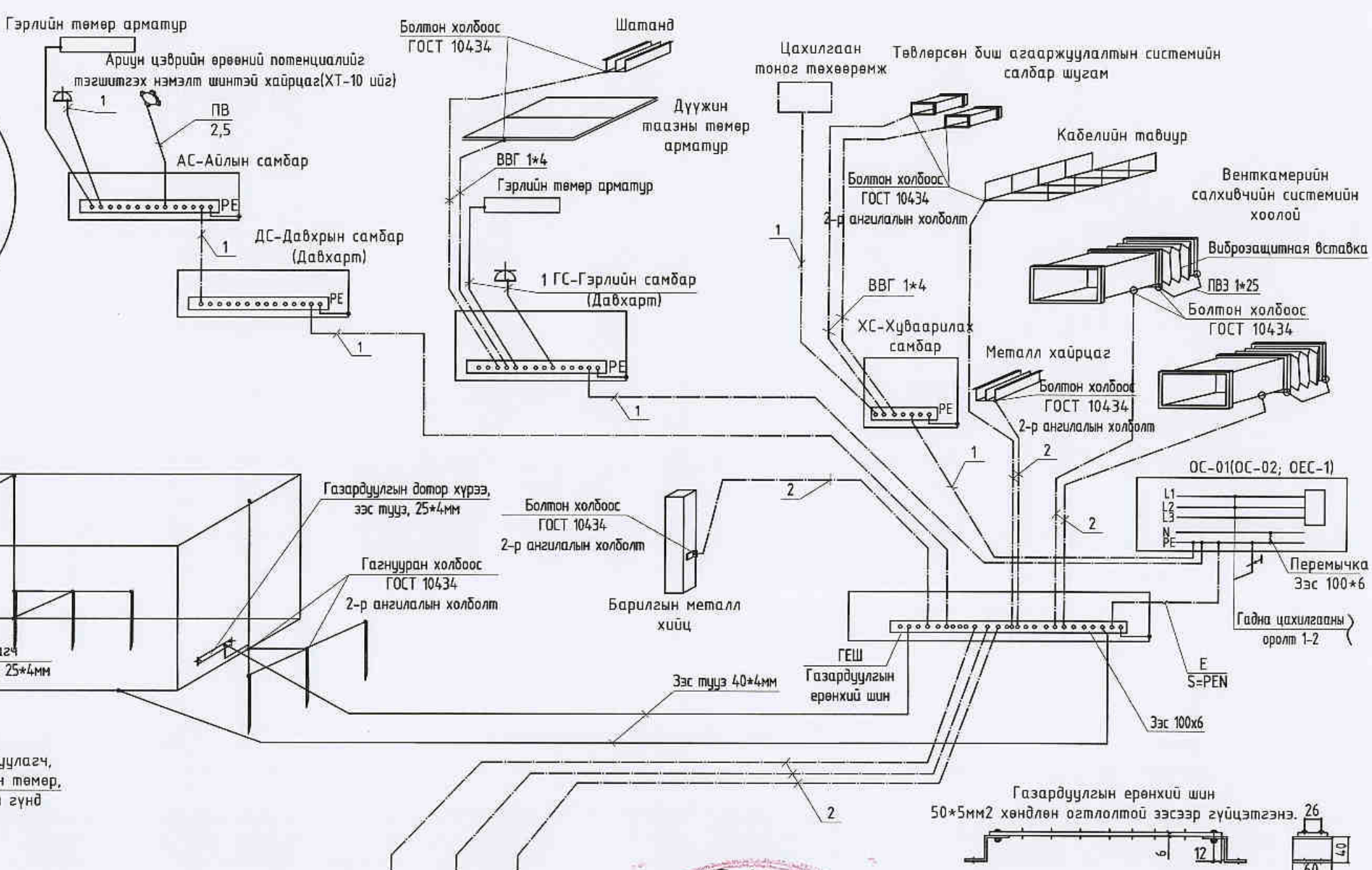
Тайлбар

- M- дамжуулах хэсэг
 - C1- барилга руу орсон цэвэр усны төмөр хоолой
 - C2- барилга руу орсон бохир усны төмөр хоолой
 - C3- барилга руу орсон оромжин хэсэгт тусгаарлагатай хийн хоолой
 - C4- агааржуулалт ба агаар сэлгэлтийн агаар дамжуулах хоолой
 - C5 хамгаалалтын систем
 - C6- ванны өрөөний цэвэр усны төмөр хоолой
 - C7 төмөр металл
 - C8- ил хэсгүүдийн хүрч болох хэсэг
 - C9- төмөр бетон бүтээцийн арматур
 - ГЗШ- ерөнхий газардуулгын шин
 - T1- ердийн (байгалийн) газардуулагч
 - T2- аянга хамгаалалтын дуулт
-
- 1- Нойлын хамгаалалтын дамжуулагч
 - 2- Потенциал тэгшитгэх үндсэн системийн дамжуулагч (утас)
 - 3- Потенциал тэгшитгэх нэмэгдэл системийн дамжуулагч (утас)
 - 4- Аянгын хамгаалалтын системийн гүйдэл дамжуулагч
 - 5- Тооцоолон бодох, мэдээллийн төхөөрөмж байрлуулсан өрөөний ажлын газардуулгын хүрээ (контур)
 - 6- Ажлын (тусгай үүргийн) газардуулгын дамжуулагч (утас)
 - 7- Ажлын газардуулгын системийн потенциал тэгшитгэх дамжуулагч (утас)
 - 8- Газардуулгын (утас) дамжуулагч

Ванны металл тулгуур

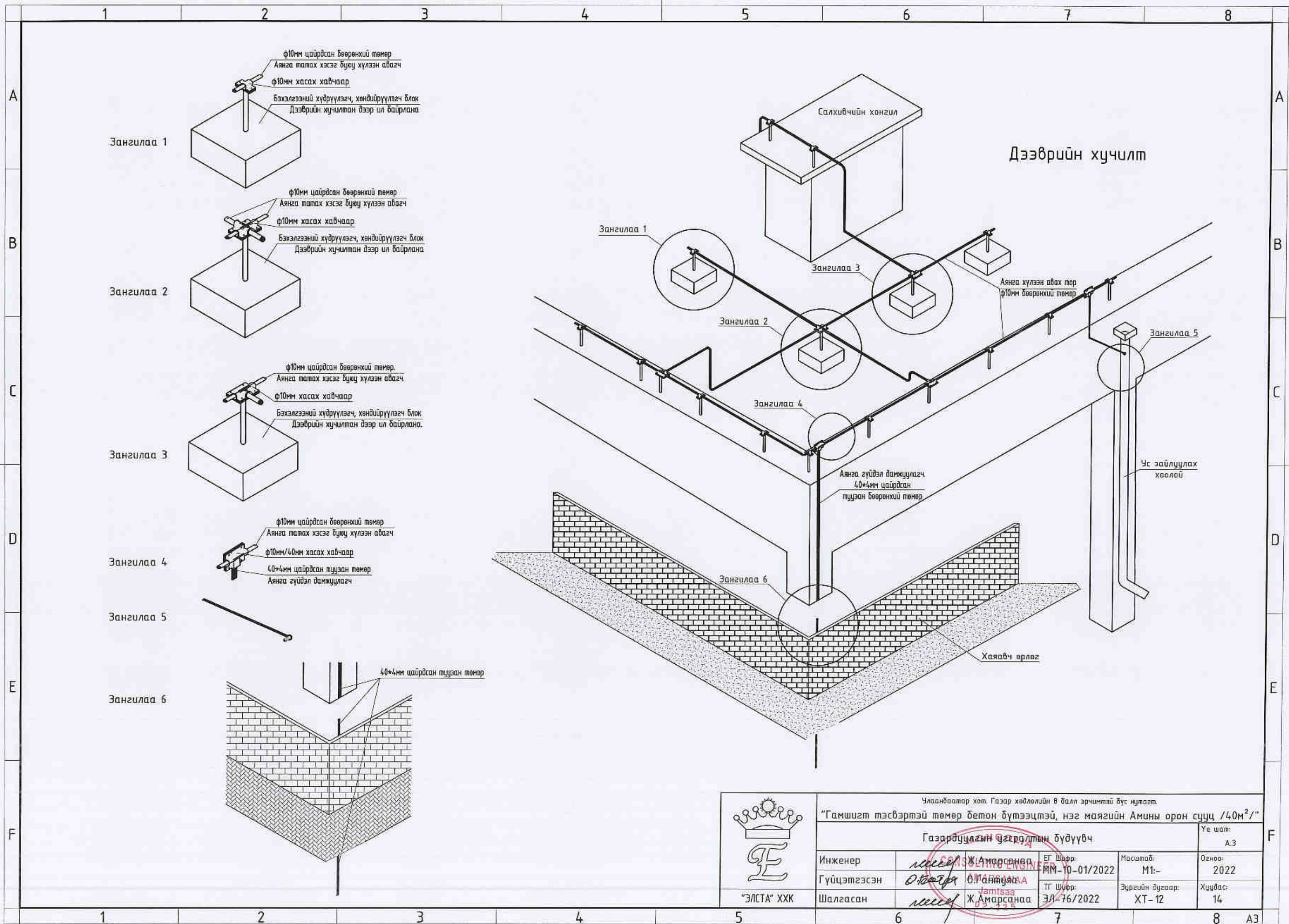
<p>"ЭЛСТА" ХХК</p>	Члаанбаатар хот, Газар хөдлөлийн 8 балл эрчимтэй бүс нутагт.						
	"Гамшигт тэсвэртэй төмөр бетон бүтээцтэй, нэг маягийн Амины орон сууц /40м ² /"						
	Барилгын доторхи потенциалыг тэгшитгэх систем			Үе шат:			
				А.Э			
Инженер	Ж.Амарсанаа	ЕГ Шифр:	ММ-10-01/2022	Масштаб:	М1:-	Огноо:	2022
Гүйцэтгэсэн	О.Гантуяа	ТГ Шифр:	ЭЛ-76/2022	Зургийн дугаар:	ХТ-10	Хуудас:	14
Шалгасан	Ж.Амарсанаа						

A
B
C
D
E
F



Тайлбар
 Үз барилгын газардуулгын хэсгийн зураг төслийг барилга архитектурын байгуулалтыг үндэслэн БД43-103-08 болон бусад холбогдох норм дүрмийн дагуу гүйцэтгэв.
 Төсөлд газардуулгыг гүн газардуулсан нейтральтай TN-C-S газардуулгын системээр хийв. Хуваарилах самбаруудад хамгаалалтын утас (PE) холбоход зориулсан болттой нэмэлт зэс шин угсарна.
 Газардуулгын дотор хүрээг 25x4мм-ийн зэс түүзэн шалны шүвшингээс 0,5мм өндөрт хананы дагуу зайлшгүй эсвэл далд хийж өгнө.
 Эсэргүүцэл хэмжих үүднээс газардуулгын ерөнхий шин (ГЭС) дээр газардуулгын дамжуулагчийг салгах боломж бүрдүүлэх. Энэхүү салгалтыг зөвхөн багаж хэрэгслийн тусламжтайгаар гүйцэтгэхээр хийцлэх ба механик талаас бат бөх ба цахилгаан хэлхээний тасралтгүй байдлыг хангасан байна.
 1. Хамгаалалтын ноиль утас, PE(кабелийн бүрэлдэхүүний 5 дахь утас)
 2. Потенциаль тэгшитгэх системийн утас, ВВГ-1x25мм2 (шар-ногоон)

	Улаанбаатар хял. Газар хөдөлвийн 8-р байр эрчимтэй бүс нутагт.				
	"Гамшигт тэсвэртэй төмөр бетон бүтээцтэй, нэг маягийн Амины орон сууц /40м ² /"				
Потенциаль тэгшитгэх болон газардуулгын системийн бүдүүвч					Үе шат: А.З
Инженер	М.Сайсан	Ж.Амарсанаа	ЕГ Шифр: ММ-10-01/2022	Масштаб: М1:-	Огноо: 2022
Гүйцэтгэсэн	О.Төгс	О.Гантуяа	ТГ Шифр: ЭЛ-76/2022	Зургийн дугаар: ХТ-11	Хуудас: 14
Шалгасан	М.Сайсан	Ж.Амарсанаа			



Зангилаа 1
 ф10мм цайрсан бөөрөнхий төмөр
 Аянга татах хэсэг буюу хүлээн авагч
 ф10мм хасах хавчаар
 Бэхлэгээний хүдрүүлэгч, хөндийрүүлэгч блок
 Дээврийн хучилтан дээр ил байрлана

Зангилаа 2
 ф10мм цайрсан бөөрөнхий төмөр
 Аянга татах хэсэг буюу хүлээн авагч
 ф10мм хасах хавчаар
 Бэхлэгээний хүдрүүлэгч, хөндийрүүлэгч блок
 Дээврийн хучилтан дээр ил байрлана

Зангилаа 3
 ф10мм цайрсан бөөрөнхий төмөр
 Аянга татах хэсэг буюу хүлээн авагч
 ф10мм хасах хавчаар
 Бэхлэгээний хүдрүүлэгч, хөндийрүүлэгч блок
 Дээврийн хучилтан дээр ил байрлана.

Зангилаа 4
 ф10мм цайрсан бөөрөнхий төмөр
 Аянга татах хэсэг буюу хүлээн авагч
 ф10мм/40мм хасах хавчаар
 40*40мм цайрсан түүзэн төмөр
 Аянга гүйдэл дамжуулагч


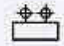




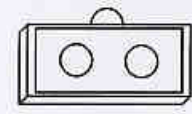

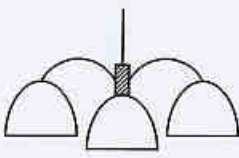
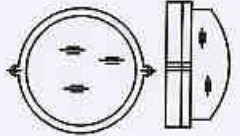
Зангилаа 5
 40*40мм цайрсан түүзэн төмөр

Зангилаа 6

Улаанбаатар хот, Газар хөдөллийн 8 балл эрчимтэй бүс нутагт.					
"Гамшигт тэсвэртэй төмөр бетон бүтээцтэй, нэг маягийн Амины орон сууц /40м ² /"					
Газардуулгын газрын бүтээгч					Үе шат: А.3
Инженер	<i>Ж.Амарсанаа</i>	Ж.Амарсанаа	ЕГ Шифр: ММ-10-01/2022	Масштаб: М1:-	Огноо: 2022
Гүйцэтгэсэн	<i>О.Гантүвшин</i>	О.Гантүвшин	ТГ Шифр: ЭЛ-76/2022	Зургийн дугаар: ХТ-12	Хувдас: 14
Шалгасан	<i>М.М.М.</i>	Ж.Амарсанаа			



"ЭЛСТА" ХХК

	1	2	3	4	5	6	7	8	
A	Гэрэлтүүлэгчийн маяг								A
	L1 ЛЭД 1*40кВ, 1*60Вт 	L2 ЛЭД 2*8Вт 	L3 ЛЭД 1*8Вт 	L4 ЛЭД 3*40Вт Зочны өрөө, унтлагын өрөө 	L5 ЛЭД 1*40Вт 				
B									B
	ЛЭД ГЭРЭЛТҮҮЛЭГЧ	ЛЭД ГЭРЭЛТҮҮЛЭГЧ	ЛЭД ГЭРЭЛТҮҮЛЭГЧ	ЛЭД ГЭРЭЛТҮҮЛЭГЧ	ЛЭД ГЭРЭЛТҮҮЛЭГЧ				
	ХАНАНД ТОНОГЛОХ	ХАНАНД ТОНОГЛОХ	ХАНАНД ТОНОГЛОХ	ТААЗНААС ЗҮҮХ	ТААЗАНД ТОНОГЛОХ				
C	ХӨНГӨН ЦАГААН БҮРХҮҮЛТЭЙ	ХӨНГӨН ЦАГААН БҮРХҮҮЛТЭЙ	ХӨНГӨН ЦАГААН БҮРХҮҮЛТЭЙ	ХӨНГӨН ЦАГААН БҮРХҮҮЛТЭЙ	ХӨНГӨН ЦАГААН БҮРХҮҮЛТЭЙ				C
	ХАМГААЛАЛТ IP-44	ЦЭНЭГ ХУРИМТЛУУЛАГЧ	ЦЭНЭГ ХУРИМТЛУУЛАГЧ	ХАМГААЛАЛТ IP-20	ХАМГААЛАЛТ IP-44				
D									D
E									E
F									F
	1	2	3	4	5	6	7	8	A3

	Улаанбаатар хот, Газар хөвлөлийн 8 багц эрчимтэй бүс нутагт.							
	"Гамшигт тэсвэртэй төмөр бетон бүтээцтэй, нэг маягийн Амины орон сууц /40м ² /"							
	Гэрэлтүүлэгчийн маяг							
	Инженер	<i>М.Сайсан</i>	Ж.Амарсанаа	ЕГ-Шифр:	ММ-10-01/2022	Масштаб:	M1:-	Огноо:
Гүйцэтгэсэн	<i>О.Гантуяа</i>	О.Гантуяа	ТГ Шифр:	ЭЛ-76/2022	Зургийн дугаар:	ХТ-13	Хуудас:	14
"ЭЛСТА" ХХК	Шалгасан	<i>М.Сайсан</i>	Ж.Амарсанаа					

1	2	3	4	5	6	7	8
Таних тэмдэг							
Д/В	ТАНИХ ТЭМДЭГ	НЭР	УГСРАЛТ	ЧИЙДЭН	ХҮЧДЭЛ	ХАМГААЛАЛТ ЗЭРЭГ	ТАЙЛБАР
L1		лэд чийдэнтэй гэрэлтүүлэгч	ХАНАНД	1*60Вт	250V	IP44	
L2		лэд чийдэнтэй гэрэлтүүлэгч	ХАНАНД	2*8Вт	250V	IP20	
L3		лэд чийдэнтэй гэрэлтүүлэгч	ХАНАНД	1*8Вт	250V	IP20	
L4		лэд чийдэнтэй гэрэлтүүлэгч	ТААЗНААС ЗҮҮХ	3*40Вт	250V	IP20	
L5		лэд чийдэнтэй гэрэлтүүлэгч	ТААЗАНД	1*60Вт	250V	IP44	

1	2	3	4	5	6	7	8
Таних тэмдэг							
Д/В	ТАНИХ ТЭМДЭГ	НЭР	УГСРАЛТ	ЧИЙДЭН	ХҮЧДЭЛ	ХАМГААЛАЛТ ЗЭРЭГ	ТАЙЛБАР
R1		ГАЗАРДУУЛГЫН КОНТАКТТАЙ	ХАНАНД 500ММ	10А	250V	IP20	
R2		ГАЗАРДУУЛГЫН КОНТАКТТАЙ	ХАНАНД 500ММ	2*10А	250V	IP20	
R3		ГАЗАРДУУЛГЫН КОНТАКТТАЙ	ХАНАНД 1200ММ	16А	250V	IP44	
R4		ГАЗАРДУУЛГЫН КОНТАКТТАЙ	ХАНАНД 800ММ	32А	250V	IP44	ЦАХИЛГААН ЗУУХ
U1		1 ДАРАЛТАТ ЕРДИЙН УНТРААЛГА /ДАЛД/	ХАНАНД 1200ММ	10А	250V	IP20	
U2		2 ДАРАЛТАТ ЕРДИЙН УНТРААЛГА /ДАЛД/	ХАНАНД 1200ММ	15А	250V	IP20	
U3		1 ДАРАЛТАТ ХАМГААЛАГДСАН УНТРААЛГА / ИЛ ТАВИХ/	ХАНАНД 1200ММ	10А	250V	IP44	

					Улаанбаатар хот, Газар хөдөлгөөн 8 балл эрчимтэй бүс нутагт.		
"Гамшигт тэсвэртэй төмөр бетон бүтээцтэй, нэг маягийн Амины орон сүүц /40м²/"					Таних тэмдэг		Үе шат: А:3
Инженер		Ж.Амарсанаа	ЕГ Шифр: ММ-10-01/2022	Масштаб: М1:-	Огноо: 2022		
Гүйцэтгэсэн		О.Гантуяа	ТГ Шифр: ЭЛ-76/2022	Зургийн дугаар: ХТ-14	Хуудас: 14		
"ЭЛСТА" ХХК	Шалгасан		Ж.Амарсанаа				



"Эм Эм Инженеринг" ХХК

Хан-Уул дүүрэг, 18-р хороо, Удирдлагын академийн
гудамж, Академи-2 хотхон, 36/2-101 тоот
РД: 2715961, Утас: 99085692

ЕГ шифр: ММ-10-01/2022

Улаанбаатар хот. Газар хөдлөлийн 8 балл эрчимтэй бүс нутагт.

"Гамшигт тэсвэртэй төмөр бетон бүтээцтэй, нэг маягийн Амины орон сууц /40м²/"

/ ХД - Ажлын зураг /

БОЛОВСРЧУЛСАН:

"Эм Эм инженеринг" ХХК-ийн
Захирал
Инженер



Д.Минжбадгар
Г.Ганзориг

Улаанбаатар хот 2022 он

Тайлбар

I. Объектын байршил

Улаанбаатар хот, Газар хөдлөлийн 8 баллын эрчимтэй бүс нутагт баригдах "Гамшигт тэсвэртэй төмөр бетон бүтээцтэй, нэг маягийн Амины орон сууц /40м²/"-ны барилгын дотор холбоо дохиоллын ажлын зургийн төлөвлөлтийг барилга архитектур, технологийн байгуулалт, зохих норм дүрмийг үндэслэн хийж гүйцэтгэлээ.

Үүнд :

Мэдээлэл холбоо дохиоллын тоног төхөөрөмжийн тэмдэглэгээ MNS 5532:2016
Барилга байгууламжийн мэдээлэл холбоо, дохиоллын ажлын зураг төсөл боловсруулах MNS 6586:2016

II. Зурагт тусгасан үндсэн шийдэл

Холбоо дохиоллын бүх угсралтын ажлыг хуванцар хоолойд сүвлэж, хоолойг ханын шавардлага дор, шалны бэлтгэл доогуур далд угсарна.

Давхарт байрлах холбооны самбарт холбоо дохиоллын салбарлах хайрцаг, кабелийн телевизийн салаалагч төгсгөлийн төхөөрөмжүүдийг байрлуулах ба угсралтын утас дүрийг хаяглах шаардлагатай.

Хотын телефон, кабелийн телевиз, компьютерийн сүлжээний холболтын кабелиудад залгаа хийхийг хориглох ба тус бүрийн розетк буюу залгуураас холбооны самбарт цуглуулан холболтыг хийнэ. Галын дохиоллыг самбарт цуглуулан, холболтыг хийнэ.

1. Хотын телефон

Хотын телефоны оролтыг JF10*2*0.5мм кабелиар, газрын түвшнээс доош -1.2м, PVC ф100мм хуванцар хоолойд сүвлэн угсарна.

Давхарт өрөөнүүдэд кабелийг салаалан, холбооны самбарт телефоны олон хосын кабелийг хэрэглэгчтэй холбох DP-10 хайрцагт холдон оруулна.

Телефоны монтажийг CD-ф16мм хуванцар уян хоолойд сүвлэнэ. Телефон, компьютер, кабелийн телевизийн розеткийг шалны түвшнээс дээш 0.3м-т байрлуулна. Телефоны угсралтыг UTP CAT.5*0.5mm-2P кабелиар холбоно.

2. Компьютерийн сүлжээ

Компьютерийн сүлжээг давхрын самбараас switch холбож, өрөөнд компьютерийн розеткийг төлөвлөв.

Төлөвлөж буй барилгын телефоны оролтын сувагчлалтай ижил сувагчлал төлөвлөн шилэн кабель сүвлэн оруулж, эцсийн төхөөрөмж роутерыг давхарт угсарна.

Компьютерийн сүлжээний угсралтыг хуванцар хоолойд сүвлэх буюу хэрэглэгчийн розетк руу UTP CAT.5E*0.5mm-4P маркийн кабелиар хийнэ.

3. Кабелийн телевиз

Кабелийн телевизийн оролтыг газраар сувагчлал ашиглан оруулж, давхарт өсгөгчийг угсран, хэрэглэгч руу Coaxial cable 5C кабелиар угсарна.

4. Галын дохиолол

Төлөвлөж буй барилгыг галын аюулаас хамгаалахын тулд галын дохиоллын хүлээн авах станцыг 1-р давхарт угсарна.

5. Домофон

Домофоны цоожийг орох хаалганы хажууд байрлуулна. Коридорт домофоны аудио дэлгэцийг суурилуулна.

Угсралтыг UTP CAT5.*0.5mm-2P кабелиар хийнэ.

Холбоо дохиоллын бүх тоног төхөөрөмжийг аюулгүй байдлаар ашиглах, хялбар найдвартай ажиллуулахын тулд тоноглол, аппарат хэрэгслийг холбооны самбарт тоноглоно. Холбооны самбарын их биеийг газардуулгын хүрээнд холбож газардуулна.

Газардуулгын эсэргүүцэл 40мм-ээс хэтрэхгүй байх шаардлагатай.

Бүх угсралтын ажлыг холбогдох норм дүрмийн дагуу, тусгай зөвшөөрөлтэй мэргэжлийн хүмүүсээр гүйцэтгүүлэх шаардлагатай.

ХД маркийн үндсэн иж бүрэн ажлын зургийн жагсаалт

Хуудас	Нэр	Тайлбар
ХД-1	Тайлбар бичиг, томъёолсон тэмдэг	
ХД-2	Угсралтын бүдүүвч	
ХД-3	Материалын түүвэр	
ХД-4	Давхрын холбоо дохиоллын байгуулалт	

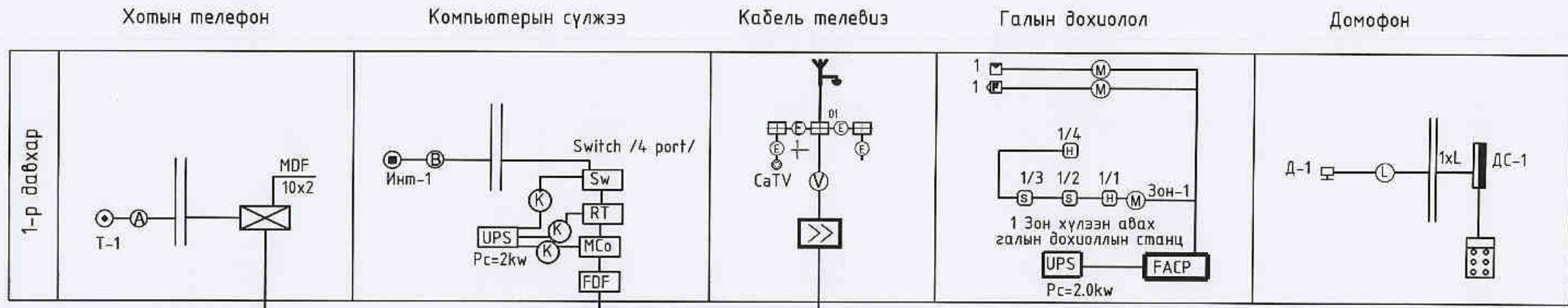
Томъёолсон тэмдэг

Нэр	Тайлбар
Хэрэглэгчийн үүр /телефон, ТВ, компьютер сүлжээ/	
Холбооны давхрын самбар	
KATB-н антенны өсгүүр	
KATB-н антенн түүний газардуулга	
Компьютерийн сүлжээний сэлгэгч төхөөрөмж /switch/	
Компьютерийн сүлжээний замчлагч төхөөрөмж /Роутер/	
Шилэн кабелийн төгсгөлийн төхөөрөмж	
Шилэн кабелийн хувиргагч төхөөрөмж	
Галын дохиололын хүлээн авах станц хянах самбар	
Галын дохиололын утаа мэдээлэгч	
Галын дохиололын дулаан мэдээлэгч	
Галын дохиололын гар мэдээлэгч	
Галын дохиололын дуут дохио өгөгч	
Хөдөлгөөн мэдрэгч	
Утас / телефон, KATB/	
Утас/ галын дохиолол, зарлан мэдээлэх системийн утас/	
Утас / компьютерийн сүлжээ/	
Нимгэн ханатай угсралтын хуванцар хоолой	

	Улаанбаатар хот, Газар хөдлөлийн 8 балл эрчимтэй бүс нутагт, "Гамшигт тэсвэртэй төмөр бетон бүтээцтэй, нэг маягийн Амины орон сууц /40м ² /"				
	Тайлбар бичиг, томъёолсон тэмдэг			Үе шат: А.З	
	Инженер <i>Хангалд</i>	Г.Ганзориг	ЕГ Шифр: MM-10-01/2022	Масштаб: 1:-	Огноо: 2022
	Гүйцэтгэгсэн <i>Хангалд</i>	Х.Амарсанаа	ТГ Шифр: -	Зургийн дугаар: ХД-01	Хуудас: 04
Шалгасан <i>Хангалд</i>		С.Г.анзориг			



Угсралтын бүдүүвч




Хотын телефоны оролт JF10*2*0.5мм
 Ø100мм, PVC хоолойд \pm -1,2m

Интернетийн оролт
 шилэн кабелиар /8core/
 Ø100мм, PVC хоолойд

КaTV оролт шилэн кабель
 Coaxial cabel 5C

Тайлбар

- (K) 220 В тэжээлийн кабель
ПВ-3/1*2,5*мм2
- (A) Телефоны хэрэглэгчийн кабель
UTP CAT. 5*0.5mm-2P
- (T) Телефоны тэжээлийн кабель
ТПП-10*2*0.5mm
- (B) Компьютерийн хэрэглэгчдийн тэжээлийн кабель
UTP-cat 6.0 0.5x4Pmm
- (M) Галын дохиололын хэрэглэгчдийн кабель
UTP. CAT.5*0.5mm-2P
- (E) KATB хэрэглэгчийн кабель
Coaxial cabel 5C
- (V) KATB хэрэглэгчийн кабель
Coaxial cabel 7C
- (L) Домофоны кабель
UTP 5*2*0.5mm

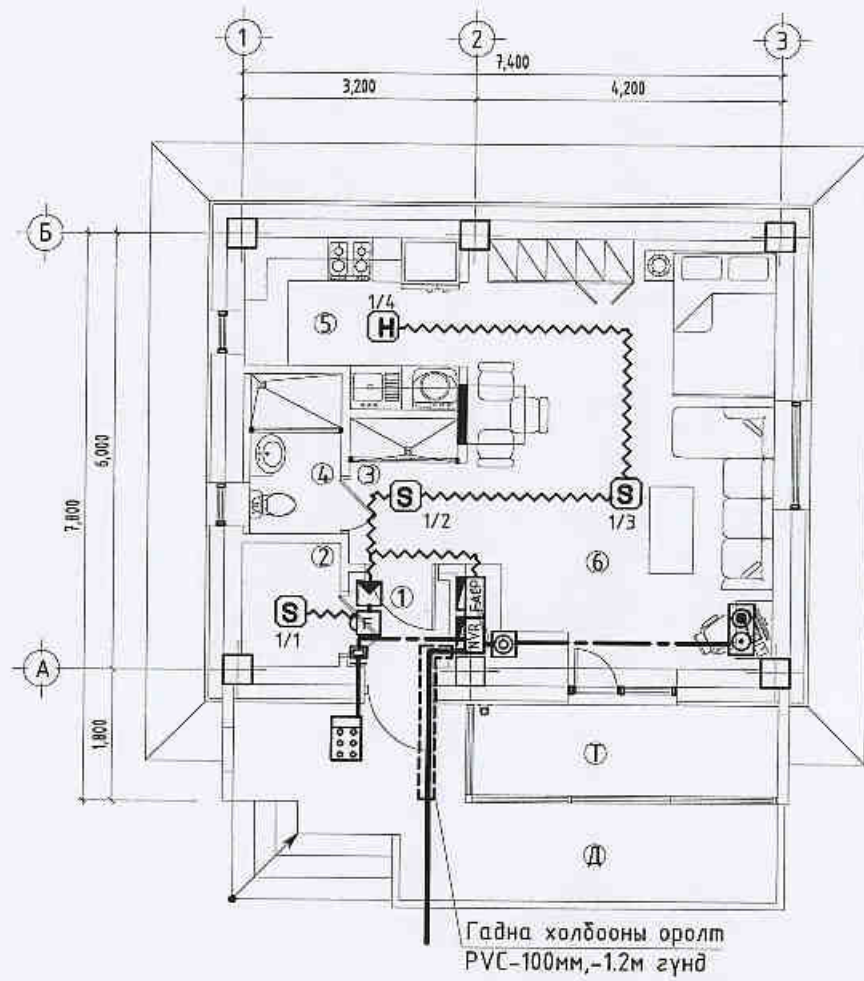
 "Эм Эм Инженеринг" ХХК	Улаанбаатар хот, Газар хөдөллийн 8 бэл эрчимтэй бүс нутагт.				
	"Гамшигт тэсвэртэй төмөр бетон бүтээцтэй, нэг маягийн Амины орон сууц /40м ² /"				
	Угсралтын бүдүүвч				
	Үе шат: А.Э				
Инженер	<i>Ганзориг</i>	Г.Ганзориг	БГ Шифр: ММ-10-01/2022	Масштаб: 1:-	Огноо: 2022
Гүйцэтгэсэн	<i>Амарсанаа</i>	Ж.Амарсанаа	ТГ Шифр: -	Зургийн дугаар: ХД-02	Хуудас: 04
Шалгасан	<i>Ганзориг</i>	Г.Ганзориг			

	1	2	3	4	5	6	7	8
	Материалын түүвэр				Материалын түүвэр			
A	Д/д	Нэр	Маяг	Хэмж. нэгж	Тоо	Тайлбар		
		Хотын телефон						
B	1	Телефоны розетка/4ш ялгасмал коннектор/	Модем	ш	1	Хосолсон үүр		
	2	Зэс дамжуулагчтай полиэтилен тусгаарлагчтай полиэтилен бүрхүүлтэй 4 судалтай утас /ердийн/	UTP CAT-5.0.5mm-2P	м	20			
	3	Кабелийн хуваарилах докс /пластмассан суурьтай/	MDF 10x2	ш	1			
	4	Олон хосын кабелийг хэрэглэгчтэй холдох телефоны хуваарилах хайрцаг /ПЭ суурьтай/	DP-10	ш	1			
	5	Зэс дамжуулагчтай полиэтилен тусгаарлагчтай полиэтилен бүрхүүлтэй тосон кабель	ТПП-10*2*0,5мм	м	-			
		Кабелийн телевиз						
	1	Зэс дамжуулагчтай ПЭ тусгаарлагчтай ПВ бүрхүүлтэй коаксаль кабель	Coxial cabel 7C	м	10	Хэрэглэгчийн		
	2	Кабелийн телевизийн розетка/ коаксаль/	5/0.10.16мм далд суулгадаг	ш	1			
C	3	КАТВ оптик хувиргагч	5-860 мГц 10dB	ш	1			
	4	КАТВ-н гол салбарлагч /4 чиглэл/	5/0.10.16мм ил байрлалтай	ш	-			
	5	КАТВ-н өсгөгч		ш	1			
		Галын дохиолол						
	1	1 чиглэл хянах автомат салгуур бүхий галын дохиололын хүлээн авах станц		ш	1			
D	2	Утаа мэдрэх хэт улаан туяаны үүсгэгчтэй галын дохиололын мэдээлэгч	I=100мкА Rx-1,1 кОм	ш	3			
	3	Дулаан мэдрэх үүсгэгчтэй галын дохиололын мэдээлэгч	I=100мкА Rx-1,1 кОм	ш	1			
	4	Гараар удирдах галын дохиололын мэдээлэгч / телефон утасны холбогчтой/		ш	1			
	5	Зэс дамжуулагчтай галд тэсвэртэй галын дохиололын кабель	UTP cat-5.0.5mm-2P	м	50	дохиоллын зориулалттай		
	6	80 дб хүртэл авиа үүсгэх чадалтай түгшүүрийн дуут дохио өгөгч	270x120x120mm	ш	1			
		Домофон						
E	1	Домофоны аппарат / дүрстэй/		ш	1	Video phone		
	2	Хаалганы цахилгаан цоож		ш	1			
	3	Хаалганы мэдрэгч		ш	1			
	4	Орц хаалганы ,камертай дуудлагын хонх		ш	1	Lobby phone		
	5	Домофоны ерөнхий удирдлага		ш	1	Main controller		
	6	Зэс дамжуулагчтай галд тэсвэртэй галын дохиололын кабель	UTP cat-5.0.5mm-2P	м	10			
F								

	1	2	3	4	5	6	7	8
	Материалын түүвэр				Материалын түүвэр			
A	Д/д	Нэр	Маяг	Хэмж. нэгж	Тоо	Тайлбар		
		Компьютер сүлжээ						
B	1	Зэс дамжуулагчтай ПЭ тусгаарлагчтай ПВ бүрхүүлтэй 8судалтай утас/ердийн/	UTP cat-5.0.5mm-4P	м	30	компьютерийн сүлжээний		
	2	Компьютерийн сүлжээний розетка 8 ш ялгасмал коннектор	Modem RJ45	ш	1			
	3	Компьютерийн сүлжээний салаалагч/switch/	10/100unmanaged 4 port	ш	1			
	4	Компьютерийн сүлжээний салаалагч/Router/	RV 042 router	ш	1			
	5	Шилэн кабелийг хувиргагч Fast internet media converter internet	MCo	ком	1			
	6	Шилэн кабелийн төгсгөлийн төхөөрөмж	19 Rackmount FDF 8 core	ш	1			
	7	Патич корд кабель /jumper cabel /	SC-SC,1-3m	ш	2			
		Бусад материал, моног төхөөрөмж						
	1	Давхрын самбар	400x400x130mm	ш	1			
	2	Угсралтын пластмассан хайрцаг /ПВХ/ /4ш-ф-25мм-н нүхтэй/	150x150x50mm	ш	2			
C	3	Пластмассан хоолой /уян нимгэн ханатай/ /гал дэмждэггүй/	CD-16мм	м	50	далд угсралтын дохиоллын		
	4	Пластмассан хоолой ф25мм, /гал дэмждэггүй/	CD-25мм	м	20	далд угсралтын дохиоллын		
	5	Цахилгаан тэжээлийн шулуутгагч гүйдэл хүчдэл баригч / UPS /	220В,16А t=60min,P=2.0kw	ш	1			

	Улаанбаатар хот, Газар хөдөллийн 8 багц эрчимтэй бүс нутагт.							
	"Гамшигт тэсвэртэй төмөр бетон бүтээцтэй, нэг маягийн Амины орон сууц /40м ² /"							
	Материалын түүвэр							
	Инженер	<i>Г.Ганзориг</i>	Г.Ганзориг	Шифр:	ММ-10-01/2022	Масштаб:	1:-	Огноо:
Гүйцэтгэгчэн	<i>Ж.Амарсанаа</i>	Ж.Амарсанаа	Шифр:		Зургийн дугаар:	ХД-03	Хуудас:	04
Шалгасан	<i>Г.Ганзориг</i>	Г.Ганзориг	Шифр:					

Холбоо дохиололын байгуулалт М1:100



Өрөөний тодорхойлолт:

Д/д	Өрөөний нэр	Талбай /м²/
Д	Довжоо	11.97
Т	Тагт	5.25
01	Гонх	1.53
02	Халаалтын техникийн өрөө	2.27
03	Хонгил	3.12
04	Ариун цэврийн өрөө	2.75
05	Гал зуухны өрөө	6.05
06	Өдрийн өрөө	24.82
Нийт		40.54

Зөвшөөрөлцсөн:

БА	Э.Содмандах	<i>[Signature]</i>
ББ	Г.Ганцолмон	<i>[Signature]</i>
ХАС	Э.Амаржаргал	<i>[Signature]</i>
ЦБУ	Ж.Энхнаа	<i>[Signature]</i>
Цах	Ж.Амарсанаа	<i>[Signature]</i>

Улаанбаатар хот, Газар хөдлөлийн 8 балл эрчимтэй бүс нутагт.

"Гамшигт тэсвэртэй төмөр бетон бүтээцтэй, нэг маягийн Амины орон сууц /40м²/"

Холбоо дохиоллын байгуулалт

Инженер	<i>[Signature]</i>	Г.Ганзориг	REG Шифр:	ММ-10-01/2022	Масштаб:	1:100	Огноо:	2022
	<i>[Signature]</i>	Х.Амарсанаа	ГГ Шифр:		Зургийн дугаар:	ХД-04	Хуудас:	04
	<i>[Signature]</i>	Г.Ганзориг						

“Эн Эн Инженеринг” ХХК

Барилга хот байгуулалтын сайдын
2018 оны 03 дугаар сарын 20-ны өдрийн
43 дугаар тушаалын 1 дүгээр хавсралт

ТӨСВИЙН НҮҮР ХУУДАС / ХАВСРАЛТ №17А

Төсвийн дугаар: № М-01/2023

Улаанбаатар хотын газар хөдлөлтийн 8 баллын бүсэд баригдах Гамшигт тэсвэртэй, төмөр бетон бүтээцтэй, 40м² талбайтай амины орон сууцны барилгын төсөв ММ-10-01/2022

Төмөр бетон каркас-Баганан суурьтай

Төсөвт өртгийн дүн: **203,647,729** төгрөг

(Хоёр зуун гурван сая зургаан зуун дөчин долоон мянга
долоон зуун хорин есөн төгрөг)

Баталгаажуулсан:
Зураг төслийн "Эм Эм инженеринг" ХХК
Захирал:  Д.Минжбадгар



2023 он 03 сар 31 өдөр

Хянасан:
Тэргүүлэх төсөвчин:  Д.Минжбадгар



2023 он 03 сар 31 өдөр



Гүйцэтгэсэн:
Төсөвчин:  Д.Зоригтбаатар

2023 он 03 сар 30 өдөр

Шалгасан:
Эксперт:  Д.Жаалхүү



2023 он 03 сар 31 өдөр

Хаяг: ХУД, 18-р хороо,
Академи-2 хотхон
36/2-101 тоот
Цахим хаяг: mmengineering2002@gmail.com
Утас: 9908 5692

Барилга хот байгуулалтын сайдын
2018 оны 03 дугаар сарын 20-ны өдрийн
43 дугаар тушаалын 1 дүгээр хавсралт

ТӨСВИЙН ТОВЧ ТАЙЛБАР /ХАВСРАЛТ №17Б

1.Ерөнхий мэдээлэл

1. Байгууллагын нэр: "Эм Эм инженеринг" ХХК
2. Тусгай зөвшөөрлийн дугаар: ЗТ18-383/22
Улаанбаатар хотын газар хөдлөлтийн 8 баллын бүсэд баригдах Гамшигт тэсвэртэй, төмөр бетон бүтээцтэй, 40м2 талбайтай амины орон сууцны барилгын төсөв ММ-10-01/2022
3. Ажлын зургийн нэр, байршил шифр:
4. Төсөвчний нэр, хаяг, утас, и-мэйл хаяг:
Д.Минжбадгар, 99085692, ХУД. 18-р хороо.
Академи-2 хотхон. 36/2-101 тоот

2.Төсвийн тухай тэмдэглэл

Барилгын төсвийг боловсруулахад хэрэглэсэн төсвийн норматив, ажлын зургийн жагсаалт

/ БА, ББ, ХАС, ЦБУ, ХТ,ДГ, ХД /
БНБД81-94-12, БНБД81-95-12*/2020, БД81-106-16, БД81-109-20 ба бусад

Ажлын нэр төрөл, хийц, эдлэл, суурь, хана, хучилтын тухай товч тэмдэглэл:

- Суурь: • Баганан суурь, төмөр бетон бүстэй
- Даацын хийц: • Төмөр бетон каркас
- Хучилт: • Төмөр бетон цутгамал хучилт
- Дээвэр: • Хавтгай

Гал, ариун цэврийн зөвшөөрөл, экспертиз хийгдсэн тухай:

- Хийгдсэн

Ажлын тоо хэмжээ, материалын түүвэр нь зургаас зөрсөн эсэх талаарх мэдээлэл:

- Зөрсөн зүйлгүй.

Материалын үнийг ямар баримтаас авсан тухай, материалыг хаанаас тээвэрлэсэн тухай тэмдэглэл:

- Материалын үнийг БХТ-өөс эмхлэн гаргасан 2023.II сарын материал-ын үнэ болон зах зээлийн 2023 оны үнэ
- Материалын тээвэрлэлтийг Улаанбаатар хот дотор 15км усыг 5км-ээс тооцов

Халаалтын зуух, ЦТП, гүний худаг зэргийг хэрхэн төсөвт тусгасан тухай:

Өөрийн эх үүсвэр

Тухайн барилгад суурилуулах тоног төхөөрөмж болон түүнийг угсрах ажлын төсөвт өртгийг тодорхойлсон онцлог

Тоног төхөөрөмжийн үнийг тусад нь тооцсон ба ажлын хөлс тээврийн зардлыг төсөвт тусгаж өгсөн.

Төсөвт өртгийн дүн:	203,647,729 төгрөг
Барилгын эзэлхүүн:	171.80 м3
Барилгын нийт талбай:	44.40 м2
Ашигтай талбай:	40.54 м2
1м3-ийн өртөг	1,185,377 төгрөг
1м2-ын өртөг	4,586,661 төгрөг

Тайлбар бичсэн:
Тэргүүлэх төсөвчин: Д.Минжбадгар
Утас: 9908.5692



УЛААНБААТАР ХОТ. ГАЗАР ХӨДЛӨЛТИЙН 8 БАЛЛЫН БУС, ТӨМӨР БЕТОН БҮТЭЭЦ-БАГАНАН СУУРЬТАЙ
40М2 ТАЛБАЙТАЙ АМИНЫ ОРОН СУУЦНЫ ТӨСӨВТ ӨРТГИЙН НЭГДСЭН ТОВЧОО

№	Зардлын нэр төрөл	Хэмж. нэгж	Барилга	Халаалт, салхивч	Цэвэр, бохир ус	Дотор гэрэлтүүлэг, хүчит төхөөрөмж	Холбоо, дохиолол	Тоног төхөөрөмж	БҮГД ДҮН
1	Шууд зардлын дүн	төг	107,227,247	7,540,279	7,651,944	6,003,123	3,180,751	10,342,923	141,946,267
2	Нэмэгдэл зардал 72.3%	төг	10,049,883	1,104,134	813,123	675,903	506,061	0	13,149,104
3	Ашиг 15.0%	төг	17,591,569	1,296,662	1,269,760	1,001,854	553,022	0	21,712,867
	Барилга угсралтын ажлын дүн	төг	134,868,699	9,941,075	9,734,828	7,680,880	4,239,834	10,342,923	176,808,239
4	Нормчлолын сан 0.18%	төг	242,764	17,894	17,523	13,826	7,632	18,617	318,255
5	НӨАТ 10%	төг	13,486,870	994,107	973,483	768,088	423,983	1,034,292	17,680,824
	ДҮН	төг	148,598,333	10,953,076	10,725,833	8,462,794	4,671,449	11,395,833	194,807,317
6	Захиалагчийн албаны зардал	төг	2,697,374	198,821	194,697	153,618	84,797	206,858	3,536,165
7	Зохиогчийн хяналтын зардал	төг	1,348,687	99,411	97,348	76,809	42,398	103,429	1,768,082
8	Инженер хайгуул, зураг төслийн ажлын дүн	төг							
	ДҮН	төг	152,644,394	11,251,309	11,017,877	8,693,220	4,798,644	11,706,120	200,111,565
9	Магадлашгүй ажил 2%	төг	2,697,374	198,821	194,696	153,618	84,797	206,858	3,536,165
10	Бусад нэмэгдэл зардал	төг							
	НИЙТ ТӨСӨВТ ӨРТӨГ	төг	155,341,768	11,450,130	11,212,574	8,846,838	4,883,441	11,912,979	203,647,729



Төсөв зохиосон:
Тэргүүлэх төсөвчин: **Минжбаатар Т. Д.**
Утасны дугаар: 9908 5692

Д.Минжбаатар

БАРИЛГАД ХЭРЭГЛЭГДЭХ ТОНОГ ТӨХӨӨРӨМЖ

№	Материалын нэр	Тоног төхөөрөмж			
		Хэмж.н эгж	Тоо хэмжээ	Нэгж үнэ	Нийт үнэ
1	Унд ахуйн усны насос Q=1.2м3/ц, H=10м, P=250Вт /1 нөөцөнд	ш	2	726,805	1,453,610
2	Цэвэр усны дүүжин насос Q=1.5м3/ц, H=16м, P=0.37кВт	ком	1	460,310	460,310
3	Унд ахуйн усны нөөцийн сав W=0.4м3, 600х400х1800h	ком	1	1,872,288	1,872,288
4	Сүлжээний насос G=0.7м3/ц, H=7м, /1 нөөцөнд	ком	2	726,805	1,453,610
5	Цахилгаан халаалтын тогоо PTE8	ком	1	2,300,000	2,300,000
6	Халаалтын тогоо DOR12, Q=7800Вт	ком	1	2,803,105	2,803,105
	Дүн				10,342,923
	Нормчлолын сан 0.18%	0.18%			18,617
	НӨАТ 10.0%	10%			1,034,292
	ДҮН				11,395,833
	Захиалагчийн албаны зардал	2%			206,858
	Зохиогчийн хяналтын зардал	1%			103,429
	Инженер хайгуул, зураг төслийн ажлын дүн				0
	ДҮН				11,706,120
	Магадлашгүй ажил 2.0%	2%			206,858
	Бусад нэмэгдэл зардал				0
	НИЙТ ТӨСӨВТ ӨРТӨГ				11,912,979

ТӨСӨВТ ӨРТГИЙН НЭГДСЭН ТОВЧОО

Д/Д	Зардлын нэр	Бүгд өртөг /төгрөг/
1	Ажиллах хүчний зардал	27,207,522
2	Материал	76,029,054
3	Тээвэр	1,034,027
4	Машин ашиглалт	2,956,644
	Шууд зардлын дүн	107,227,247
5	Нэмэгдэл зардал /72.3 %/	10,049,883
6	Ашиг / 15%/	17,591,570
	Барилга угсралтын ажлын дүн	134,868,700
7	НӨАТ 10%	13,486,870
8	Нормчлолын сан 0.18%	242,764
	Дүн	148,598,333
9	Захиалагчийн албаны зардал	2,697,374
10	Инженер хайгуул, зураг төслийн ажлын дүн	0
11	Зураг төсөл зохиогчийн хяналтын зардал	1,348,687
	Дүн	152,644,394
12	Магадлашгүй ажил 2%	2,697,374
13	Бусад нэмэлт зардал	0
	Дүн	155,341,768

ӨРТГИЙН ТОВЧОО (БАРИЛГЫН АЖЛЫН ҮЕ ШАТААР)

Д/Д	Барилга усралтын ажлын үе шатны нэр	Бүгд өртөг	Ажиллах хүчний зардал	Материал	Машин механизм	Тээвэр	Нэмэгдэл зардал	Ашиг
1	ДЭЭВРИЙН АЖИЛ	9,326,797	1,458,779	5,944,037	153,510	15,090	538,842	1,216,539
2	ХАНА, ХАМАР ХАНЫН АЖИЛ	15,877,851	3,526,613	8,650,320	244,450	82,787	1,302,656	2,071,024
3	ДОТОР ЗАСЛЫН АЖИЛ	9,965,478	4,599,183	2,093,698	268,734	5,177	1,698,841	1,299,845
4	ЦУТГАМАЛ Төмөр БЕТОНЫ АЖИЛ	32,055,511	5,442,032	19,104,630	992,038	325,486	2,010,171	4,181,154
5	ХААЛГА, ЦОНХНЫ АЖИЛ	7,018,145	781,571	4,967,961	61,320	3,186	288,696	915,410
6	ШАЛНЫ АЖИЛ	8,647,681	1,717,561	4,710,131	364,058	93,543	634,431	1,127,958
7	БУСАД АЖИЛ	8,288,188	1,386,888	4,785,344	276,315	246,285	512,287	1,081,068
8	ГАДНА ЗАСЛЫН АЖИЛ	28,255,977	5,388,627	16,938,873	172,985	79,486	1,990,445	3,685,562
9	СУУРИЙН АЖИЛ	13,893,687	2,040,702	8,831,923	274,486	180,564	753,792	1,812,220
10	ГАЗАР ШОРООНЫ АЖИЛ	1,539,385	865,566	2,136	148,749	2,423	319,722	200,789
НИЙТ ДҮН:		134,868,700	27,207,522	76,029,054	2,956,644	1,034,027	10,049,883	17,591,570

ЦАЛИНГИЙН НЭГТГЭЛ

ГАЗАР ШОРООНЫ АЖИЛ

Үндэслэл	Гүйцэтгэх ажлын нэр	Хэмжих нэгж	Тоо хэмжээ	Дундаж зэргийн хөдөлмөр зарцуулалт (үндсэн ажил / тэт ачиж буулгах)					
				Зэрэг	Нэгж хүн-цаг	Бүгд хүн-цаг	Тарифт цалин	Нийт цалин	Бүгд цалин
01-350-01	Барилга барих талбайг 54/80/ морины хүчтэй бульдозероор тэгшлэх	м2	225.79	1/2	/	/	5212	/	
01-210-02	0.5м3 багтаамжтай шанагат эксковатороор 2-р зэргийн хөрсийг ухаж овоолох	м3	31.18	2.0/2	0.01 /	0.169 /	5212 / 5212	879 /	879
01-050-03	2м хүртэл гүн 3-р зэргийн хөрсөнд гараар ухах	м3	6.24	2.5/2	5.74 /	35.786 /	5680 / 5212	203267 /	203,267
01-390-02	90 морины хүчтэй бульдозероор 2-р зэргийн хөрсийг 10 м зайд түрж, булалт хийх	м3	24.07	1/2	/	/	5212	/	
01-070-03	Шуудуу хүнхээл нүхийг 3-р зэргийн хөрсөөр эргүүлж булаах	м3	4.25	1.4/2	2.19 /	9.315 /	4648 / 5212	43297 /	43,297
01-190-08	Хөрсийг хийн тромбовкоор нягтруулах	м3	28.32	2.0/2	0.16 /	4.647 /	5212 / 5212	24222 /	24,222
01-550-05	Түрдэг тэргээр шороо зөөж, шалны доор шороо хийж нягтруулах	м3	9.71	2.0/2	3.37 /	32.723 /	5212 / 5212	170551 /	170,551

Нийт Хүн/цаг:

82.64 / 0

Үндсэн цалин:

442,215

Инженер техникийн ажилчдын цалин:

75,177

Нэмэгдэл цалин:

163,620

Нийт цалин:

681,011

Нийгмийн даатгал, эрүүл мэндийн даатгалын байгууллагын төлөх шилтгэлийн дүн:

91,937

Ажлын бааж, хувцас, хэрэглэл:

92,618

Ажиллах хүчний зардал:

865,566

СУУРИЙН АЖИЛ

Үндэслэл	Гүйцэтгэх ажлын нэр	Хэмжих нэгж	Тоо хэмжээ	Дундаж зэргийн хөдөлмөр зарцуулалт (үндсэн ажил / тэт ачиж буулгах)					
				Зэрэг	Нэгж хүн-цаг	Бүгд хүн-цаг	Тарифт цалин	Нийт цалин	Бүгд цалин
06-010-04	Бетон бэлтгэл хийх В10 /баганан суурь	м3	1.6	2.4/2	1.1 / 1.49	1.763 / 2.38	5587 / 5212	9852 / 12392	22,244
06-010-08	Баганын 3м3 хүртэл цул төмөр бетон суурь цугтах В20	м3	6.16	2.8/2	9.74 / 0.51	59.977 / 3.14	5962 / 5212	357586 / 16374	373,960
06-050-13	Бетон хийц арматурчилах /үнэлгээнд нэмэх, хасах/	тн	0.21	2.5/2	17.25 / 2.45	3.622 / 0.51	5680 / 5212	20570 / 2677	23,247

ЦАЛИНГИЙН НЭГТГЭЛ

06-010-04	Бетон бэлтгэл хийх В10 /суурийн дам нуруу	м3	1.34	2.4 / 2	1.1 / 1.49	1.477 / 1.99	5587 / 5212	8251 / 10378	18,629
06-100-04	Бетон шахах шахуургаар суурийн дам нуруу төмөр бетоноор цутгах В20	м3	4.26	2.8 / 2	16.1 / 0.64	68.6 / 2.73	5962 / 5212	408996 / 14210	423,206
06-050-13	Бетон хийц арматурчилах /үнэлгээнд нэмэх, хасах/	тн	0.28	2.5 / 2	17.25 / 2.45	4.829 / 0.68	5680 / 5212	27427 / 3570	30,997
08-040-10	Суурийн хажуу гадаргууд битум түрхлэг 2 үе хийх	м2	49.72	2.9 / 2	0.49 / 0.01	24.477 / 0.4	6056 / 5212	148234 / 2073	150,307

Нийт Хүн/цаг: 164.75 / 11.83

Үндсэн цалин: 1,042,590

Инженер техникийн ажилчдын цалин: 177,240

Нэмэгдэл цалин: 385,758

Нийт цалин: 1,605,588

Нийгмийн даатгал, эрүүл мэндийн даатгалын байгууллагын төлөх шимтгэлийн дүн: 216,754

Ажлын багаж, хувцас, хэрэглэл: 218,360

Ажиллах хүчний зардал: 2,040,702

ЦУТГАМАЛ ТӨМӨР БЕТОНЫ АЖИЛ

Үндэслэл	Гүйцэтгэх ажлын нэр	Хэмжих нэгж	Тоо хэмжээ	Дундаж зэргийн хөдөлмөр зарцуулалт (үндсэн ажил / тэт ачиж буулгах)					
				Зэрэг	Нэгж хүн-цаг	Бүгд хүн-цаг	Тарифт цалин	Нийт цалин	Бүгд цалин
06-070-07	3м хүртэл өндөр 2м хүртэл тойрох хэмжээтэй төмөр бетон багана цутгах В20	м3	2.88	2.9 / 2	16.17 / 2.12	46.58 / 6.11	6056 / 5212	282087 / 31822	313,909
06-050-13	Ханын гаргалгаа арматур хийх	тн	0.012	2.5 / 2	17.25 / 2.45	0.207 / 0.03	5680 / 5212	1175 / 153	1,328
06-100-05	Бетон шахах шахуургаар тулгуурын талбайгаас 6м өндөрт 500мм зузаан төмөр бетон дам нуруу цутгах В20	м3	5.54	3.1 / 2	27.08 / 1.32	150.041 / 7.31	6227 / 5212	934305 / 38114	972,419
06-050-13	Бетон хийц арматурчилах /үнэлгээнд нэмэх, хасах/	тн	0.06	2.5 / 2	17.25 / 2.45	1.035 / 0.15	5680 / 5212	5877 / 765	6,642
06-110-04	Бетон шахах шахуургаар тулгуурын талбайгаас 6м хүртэл өндөрт 200мм зузаан дам нуруугүй төмөр бетон хүчилт цутгах В20	м3	7.66	3.0 / 2	15.16 / 1.99	116.116 / 15.22	6150 / 5212	714111 / 79329	793,440
06-050-13	Бетон хийц арматурчилах /үнэлгээнд нэмэх, хасах/	тн	0.36	2.5 / 2	17.25 / 2.45	6.208 / 0.88	5680 / 5212	35263 / 4589	39,853
06-060-06	3м хүртэл өндөр 300мм хүртэл зузаан төмөр бетон гадна хана цутгах В20	м3	1.76	3.0 / 2	12.3 / 2.06	21.641 / 3.63	6150 / 5212	133093 / 18897	151,990
06-050-13	Бетон хийц арматурчилах /үнэлгээнд нэмэх, хасах/	тн	0.12	2.5 / 2	17.25 / 2.45	2.069 / 0.29	5680 / 5212	11754 / 1530	13,284
06-060-06	3м хүртэл өндөр 300мм хүртэл зузаан төмөр бетон	м3	4.83	3.0 / 2	12.3 / 2.06	59.39 / 9.95	6150 / 5212	365250 / 51858	417,108

ЦАЛИНГИЙН НЭГТГЭЛ

	пералет хана цутгах В20												
06-050-13	Бетон хийц арматурчилах /үнэлгээнд нэмэх, хасах/	тн	0.09	2.5 / 2	17.25 / 2.45	1.552 / 0.22	5680 / 5212	8816 / 1147					9,963
06-060-06	Цутгамал хана цутгах /салхивч ЦХ В20	м3	0.68	3.0 / 2	12.3 / 2.06	8.361 / 1.4	6150 / 5212	51422 / 7301					58,723
06-050-13	Бетон хийц арматурчилах /үнэлгээнд нэмэх, хасах/	тн	0.015	2.5 / 2	17.25 / 2.45	0.259 / 0.04	5680 / 5212	1469 / 191					1,661

Нийт Хүн/цаг:

413.46 / 45.22

Үндсэн цалин:

2,780,320

Инженер техникийн ажилчдын цалин:

472,654

Нэмэгдэл цалин:

1,028,718

Нийт цалин:

4,281,693

Нийгмийн даатгал, эрүүл мэндийн даатгалын байгууллагын төлөх шимтгэлийн дүн:

578,029

Ажлын бааж, хувцас, хэрэглэл:

582,310

Ажиллах хүчний зардал:

5,442,032

ХАНА, ХАМАР ХАНЫН АЖИЛ

Үндэслэл	Гүйцэтгэх ажлын нэр	Хэмжих нэгж	Тоо хэмжээ	Дундаж зэргийн хөдөлмөр зарцуулалт (үндсэн ажил / тэт ачиж буулгах)								
				Зэрэг	Нэрж хүн-цаг	Бүгд хүн-цаг	Тарифт цалин	Нийт цалин	Бүгд цалин			
08-150-04	Гадна хана хөнгөн блокоор өрөх-25см	м3	12.75	3.4 / 2	5.31 / 3.87	67.732 / 49.34	6459 / 5212	437480 / 257173		694,653		
08-330-06	Гадна хана дулаалах-20см /хөөсөнцөр хавтан	м2	97.86	3.0 / 2	0.51 / 0.01	49.713 / 0.59	6150 / 5212	305734 / 3060		308,794		
08-330-06	Гадна хана дулаалах-13см /хөөсөнцөр хавтан	м2	9.38	3.0 / 2	0.51 / 0.01	4.765 / 0.06	6150 / 5212	29305 / 293		29,598		
08-050-11	Цоколийн хана тоосгоор өрөх-120мм	м2	9.95	3.0 / 2	2.2 / 0.52	21.901 / 5.14	6150 / 5212	134691 / 26801		161,492		
08-050-11	Дотор хана тоосгоор өрөх-120мм	м2	29.08	3.0 / 2	2.2 / 0.52	64.008 / 15.03	6150 / 5212	393649 / 78329		471,978		
08-100-06	Хана бэхлэх ТБ	тн	0.033	4.3 / 2	55.3 / 4.27	1.825 / 0.14	7126 / 5212	13004 / 734		13,739		
08-100-05	Тоосгон өрөг бусад хийцийг арматурчлах	тн	0.09	2.3 / 2	71.07 / 4.24	6.396 / 0.38	5493 / 5212	35135 / 1989		37,124		
07-260-04	Ялуу угсрах	ш	3	3.0 / 2	0.85 / 0.56	2.565 / 1.69	6150 / 5212	15773 / 8819		24,592		
10-650-07	Дотор хананд 100мм хөөсөнцөр дулаалга хийж, 1 давхар ердийн гипсэн хавтангаар бүрэх /тамбур /АХЗ-ыг 2 дахин бууруулав/	м2	6.46	3.5 / 2	0.54 / 0.04	3.459 / 0.27	6536 / 5212	22610 / 1414		24,024		
10-650-09	Дотор хананд 100мм хөөсөнцөр дулаалга хийж, 2 давхар усанд тэвэртэй гипсэн хавтангаар бүрэх /Ариун цэврийн өрөө /АХЗ-ыг 2 дахин бууруулав/	м2	5.29	3.5 / 2	0.97 / 0.08	5.121 / 0.44	6536 / 5212	33469 / 2275		35,744		

ЦАЛИНГИЙН НЭГТГЭЛ

Нийт Хүн/цаг:

227.48

Инженер техникчийн ажлын үндсэн зардал:

1,868,238

Нэмэгдэл цалин:

666,643

Нийт цалин:

2,774,676

Нийгмийн даатгал, эрүүл мэндийн даатгалын байгууллагын төлөх шимтгэлийн дүн:

374,581

Ажлын багаж, хувцас, хэрэглэл:

377,356

Ажиллах хүчний зардал:

3,526,613

ХААЛГА, ЦОНХНЫ АЖИЛ

Үндэслэл	Хэмжих нэгж	Тоо хэмжээ	Зэрэг	Дундаж зэргийн хөдөлмөр зарцуулалт (үндсэн ажил / тэт ачиж буулгах)				Нийт цалин	Бүгд цалин
				Нэгж Хүн-цаг	Бүгд Хүн-цаг	Тарифт цалин	Нийт цалин		
10-180-04 3 м2 хүртэл талбайтай хаалга угсрах	м2	3.6	3.4 / 2	1.24 / 0.37	4.45 / 1.33	6459 / 5212	28740 / 6942	35,682	
10-600-04 Хаалганы зай завсрыг баллонтой шүршдэг хөөсөөр чигжих	м2	3.6	3.0 / 2	0.43 / 0.01	1.562 / 0.03	6150 / 5212	9609 / 131	9,740	
10-590-04 2.1м2 хүртэл талбайтай бүргэд хаалга суулгах	ш	2	3.0 / 2	7.77 / 0.15	15.541 / 0.31	6150 / 5212	95575 / 1596	97,171	
10-750-05 3 давхар шилтэй, хуванцар вакуум цонх хананд суулгах	м2	5.76	3.6 / 2	0.88 / 0.05	5.075 / 0.28	6613 / 5212	33558 / 1471	35,029	
10-200-04 Хананд 3 м2 хүртэл талбайтай тагтны хаалга угсрах	м2	1.82	3.5 / 2	1.99 / 0.5	3.618 / 0.91	6536 / 5212	23647 / 4724	28,371	
10-600-05 Тагтны хаалганы зай завсрыг баллонтой шүршдэг хөөсөөр чигжиж дулаалах	м2	1.82	3.0 / 2	0.15 / 0.01	0.277 / 0.02	6150 / 5212	1701 / 114	1,815	
10-510-04 Хаалганд цоож, хэрэглэл суулгах	ш	2	5.0 / 2	0.35 / 0.07	0.7 / 0.14	7604 / 5212	5326 / 751	6,076	
15-050-04 Хаалга, цонхны амалгаа шавардах	м2	7.25	3.5 / 2	2.11 / 0.11	15.308 / 0.77	6536 / 5212	100056 / 4005	104,061	
15-050-06 Цонхны доод чигжээс шавардах /гадна, дотор	м2	1.89	4.0 / 2	3.03 / 0.09	5.723 / 0.17	6921 / 5212	39611 / 906	40,517	
10-790-06 Цонхны хуванцар тавцан угсрах	м2	1.31	3.2 / 2	0.46 / 0.03	0.606 / 0.04	6304 / 5212	3819 / 216	4,036	
15-200-10 Шавардсан амалгаа тосон будагаар гар аргаар сайн чанартай будах	м2	7.25	3.3 / 2	0.79 / 0.00	5.756 / 0.01	6381 / 5212	36732 / 72	36,804	

Нийт Хүн/цаг:

58.62 / 4.02

Үндсэн цалин:

399,303

Инженер техникчийн ажилчдын цалин:

67,881

Нэмэгдэл цалин:

147,742

Нийт цалин:

614,926

ЦАЛИНГИЙН НЭТГЭЛ

Нийгмийн даатгал, эрүүл мэндийн даатгалын байгууллагын төлөх шимтгэлийн дүн: 83,015
 Ажлын багаж, хувцас, хэрэглэл: 83,630
 Ажиллах хүчний зардал: 781,571

ДЭЭВРИЙН АЖИЛ

Үндэслэл	Гүйцэтгэх ажлын нэр	Хэмжих нэгж	Тоо хэмжээ	Дундаж зэргийн хөдөлмөр зарцуулалт (үндсэн ажил / тэт ачиж буулгах)			Бүгд цалин		
				Зэрэг	Нэгж хүн-цаг	Бүгд хүн-цаг		Тарифт цалин	Нийт цалин
08-040-07	Паралет, салхивчийн хананд ус тусгаарлагч турхэх	м2	30.45	2.7 / 2	0.98 / 0.05	29.92 / 1.49	5868 / 5212	175572 / 7777	183,348
15-160-04	Мөн хана, паралетны дотор тал шохойн будгаар, гар аргаар будах	м2	30.45	3.2 / 2	0.17 / 0	5.049 / 0.01	6304 / 5212	31826 / 48	31,874
12-050-08	Салхивчийн яндангийн малгайвч хийх	м2	1.07	3.0 / 2	1.31 / 0.01	1.405 / 0.01	6150 / 5212	8642 / 30	8,672
12-060-08	Дээврийн 1 үе наамал уур тусгаарлагч хийх	м2	46.67	2.2 / 2	0.32 / 0.02	14.981 / 0.88	5399 / 5212	80883 / 4561	85,444
12-060-13	Хөөсөнцөр хавтангаар дулаалах-250мм /налуулга-0-150мм	м2	46.67	3.0 / 2	0.28 / 0.25	13.077 / 11.85	6150 / 5212	80423 / 61784	142,207
08-100-05	Төмөр тор тавих	тн	0.07	2.3 / 2	71.07 / 4.24	4.975 / 0.3	5493 / 5212	27327 / 1547	28,874
12-070-04	Дээврийн 15мм зузаан цементэн тэгшилгээ хийх	м2	46.67	2.7 / 2	0.16 / 0.02	7.556 / 0.76	5868 / 5212	44338 / 3941	48,278
12-070-05	Дараагийн 1мм зузаан тутамд үнэлгээ 30-д нэмэх	м2	1633.28	2.0 / 2	0.01 / 0.00	15.026 / 1.63	5212 / 5212	78316 / 8513	86,829
12-060-12	Дээврийн бетон ба зуурмаг тэгшилгээн дээр ус тусгаарлах үеийн хөрсжүүлэлт хийх	м2	46.67	2.0 / 2	0.06 / 0.00	2.838 / 0.17	5212 / 5212	14789 / 900	15,689
12-130-05	Хуйлмал битум дээвэр наах б=6мм	м2	46.67	2.5 / 2	0.08 / 0.00	3.827 / 0.19	5680 / 5212	21737 / 973	22,710
12-050-04	Барилгын гадна талын төмөр эдлэлүүд ус зайлуулах хоолойн хамт хийх	м2	111.8	3.9 / 2	0.05 / 0	5.679 / 0.1	6844 / 5212	38870 / 524	39,395
12-070-04	Дээврийн 15мм зузаан цементэн тэгшилгээ хийх /саравч	м2	13.92	2.7 / 2	0.16 / 0.02	2.254 / 0.23	5868 / 5212	13224 / 1175	14,400
12-070-05	Дараагийн 1мм зузаан тутамд үнэлгээ 30-д нэмэх	м2	139.23	2.0 / 2	0.01 / 0.00	1.281 / 0.14	5212 / 5212	6676 / 726	7,402
12-060-12	Дээврийн бетон ба зуурмаг тэгшилгээн дээр ус тусгаарлах үеийн хөрсжүүлэлт хийх	м2	13.92	2.0 / 2	0.06 / 0.00	0.846 / 0.05	5212 / 5212	4411 / 268	4,680
12-060-08	Дээврийн 1 үе хар цаас наах	м2	13.92	2.2 / 2	0.32 / 0.02	4.468 / 0.26	5399 / 5212	24124 / 1360	25,485

Нийт Хүн/цаг:

113.18 / 18.06

Үндсэн цалин:

745,286

Инженер техникийн ажилчдын цалин:

126,699

ЦАЛИНГИЙН НЭГТГЭЛ

Нэмвэрдэй цэвчин: 1,245,759

Нийгмийн даатгал, эрүүл мэндийн даатгалын байгууллагын төлөх шимтгэлийн дүн: 154,945

Ажлын багаж, хувцас, хэрэгсэл: 156,093

Ажиллах хүчний зардал: 1,458,779

ШАЛНЫ АЖИЛ

Үндэслэл	Гүйцэтгэх ажлын нэр	Хэмжих нэгж	Тоо хэмжээ	Дундаж зэргийн хөдөлмөр зарцуулалт (үндсэн ажил / тэт ачиж буулгах)				Бүгд цалин	
				Зэрэг	Нэгж хүн-цаг	Бүгд хүн-цаг	Тарифт цалин		Нийт цалин
11-030-08	2 мм зузаан 1 үе шаваасан ус тусгаарлалт хийх	м2	41.35	3.2 / 2	0.24 / 0.01	10.094 / 0.54	6304 / 5212	63630 / 2802	66,431
11-430-04	Хөвсөнцөр хавтангаар шал дулаалах-100мм	м2	41.35	3.0 / 2	0.47 / 0.01	19.393 / 0.58	6150 / 5212	119268 / 3017	122,285
11-090-04	30мм зузаан бетон хучаас хийх	м2	41.35	2.0 / 2	0.44 / 0.04	18 / 1.82	5212 / 5212	93814 / 9504	103,318
11-090-05	Бетон хучаасын зузааны өөрчлөгдөх 5мм тутамд нэмэх ба хасах	м2	413.51	3.0 / 2	0.01 / 0.01	3.846 / 2.48	6150 / 5212	23651 / 12931	36,582
11-090-04	30мм зузаан бетон хучаас хийх	м2	41.35	2.0 / 2	0.44 / 0.04	18 / 1.82	5212 / 5212	93814 / 9504	103,318
11-090-05	Бетон хучаасын зузааны өөрчлөгдөх 5мм тутамд нэмэх ба хасах	м2	165.4	3.0 / 2	0.01 / 0.01	1.538 / 0.99	6150 / 5212	9460 / 5172	14,632
11-030-08	2 мм зузаан 1 үе шаваасан ус тусгаарлалт хийх	м2	2.81	3.2 / 2	0.24 / 0.01	0.686 / 0.04	6304 / 5212	4324 / 190	4,514
11-030-09	Шаваасан ус тусгаарлалт хийх дараагийн 1мм үе тутамд нэмэх / 18-д/	м2	5.61	3.5 / 2	0.07 / 0.00	0.381 / 0.02	6536 / 5212	2493 / 111	2,604
11-060-06	20мм зузаан бетон тэгшилгээ хийх	м2	30.81	2.5 / 2	0.33 / 0.13	10.016 / 3.88	5680 / 5212	56893 / 20233	77,126
11-060-07	Бетон тэгшилгээний зузааны өөрчлөгдөх 5мм тутамд нэмэх буюу хасах	м2	75.52	2.0 / 2	/ 0.01	/ 0.45	5212 / 5212	/ 2362	2,362
11-370-04	Хавтанцарыг /плита/ бетон шаланд цавуугаар наах	м2	2.81	2.9 / 2	1.93 / 0.03	5.42 / 0.08	6056 / 5212	32826 / 395	33,222
11-220-10	Ламинатан шал шахах	м2	28.5	2.9 / 2	1.25 / 0.03	35.52 / 0.88	6056 / 5212	215106 / 4605	219,711
11-370-04	60х60см хавтанцарыг бетон шаланд цавуугаар наах	м2	7.73	2.9 / 2	1.93 / 0.03	14.911 / 0.21	6056 / 5212	90302 / 1088	91,390

Нийт Хүн/цаг:

137.8 / 13.8

Үндсэн цалин:

877,497

Инженер техникийн ажилчдын цалин:

149,175

Нэмэгдэл цалин:

324,674

ЦАЛИНГИЙН НЭГТГЭЛ

Нийгмийн даатгал, эрүүл мэндийн даатгалын байгууллагын төлөх шимтгэлийн дүн: 1,351,349

Ажлын багаж, хуецаг, хэрэглэл: 183,783

Ажиллах хүчний зардал: 1,717,561

ДОТОР ЗАСЛЫН АЖИЛ

Үндэслэл	Гүйцэтгэх ажлын нэр	Хэмжих нэгж	Тоо хэмжээ	Дундаж зэргийн хөдөлмөр зарцуулалт (үндсэн ажил / тэт ачиж буулгах)					
				Зэрэг	Нэгж хүн-цаг	Бүгд хүн-цаг	Тарифт цалин	Нийт цалин	Бүгд цалин
15-040-12	Дотор тоосго, бетон ба блокон ханыг шохойн зуурмагаар гараар сайн чанартай шавардах	м2	86.1	3.4 / 2	1.35 / 0.07	116.356 / 5.81	6459 / 5212	751540 / 30291	781,831
15-040-29	Бетон тааз, дам нуруунд хар замаскаар тэгшилгээ хийх	м2	28.62	3.0 / 2	0.61 / 0.03	17.481 / 0.8	6150 / 5212	107509 / 4177	111,685
10-660-07	Төмөр каркастай гипсэн хавтангаар гэрэлтүүлгийн нуухтай гоёлын тааз угсрах	м2	9.17	3.7 / 2	3.21 / 0.1	29.436 / 0.91	6690 / 5212	196925 / 4732	201,656
20-280-08	Таазанд дл-2801-5 нүдэн гэрэл суурилуулах	ш	11	2.9 / 2	1.28 / 0.08	14.026 / 0.84	6056 / 5212	84942 / 4357	89,299
15-430-04	Плита наах хананд дэвсгэр шавардлага хийж өнгөлөх	м2	10.72	3.7 / 2	0.67 / 0.03	7.177 / 0.36	6690 / 5212	48014 / 1872	49,886
15-730-04	Хананд плита наах	м2	16.01	3.5 / 2	2.31 / 0.00	36.972 / 0.05	6536 / 5212	241648 / 250	241,899
15-310-19	Тааз эмүльсэн будгаар будах	м2	41	3.0 / 2	1.16 / 0.00	47.425 / 0.11	6150 / 5212	291662 / 577	292,239
15-070-05	Обой наах гадаргууд цагаан замаск хийх	м2	43.51	2.8 / 2	0.41 / 0.01	17.748 / 0.63	5962 / 5212	105812 / 3266	109,078
15-671-04	Ханыг ердийн ба дунд нягтралтай цаасаар цааслах	м2	43.51	3.5 / 2	0.37 / 0	16.012 / 0.02	6536 / 5212	104652 / 82	104,734
15-310-18	Хана эмүльсэн будгаар будах	м2	57.95	3.2 / 2	0.91 / 0.00	52.763 / 0.2	6304 / 5212	332621 / 1027	333,648
09-121-10	Хөнгөн цагаан рамтай 30х30см хэмжээтэй дүүжин таазыг хавчаар ба төмөр утсаар зүүх	м2	2.75	3.5 / 2	1.86 / 0.02	5.115 / 0.06	6536 / 5212	33432 / 324	33,756

Нийт Хүн/цаг: 360.51 / 9.78

Үндсэн цалин: 2,349,711

Инженер техникийн ажилчдын цалин: 399,451

Нэмэгдэл цалин: 869,393

Нийт цалин: 3,618,555

Нийгмийн даатгал, эрүүл мэндийн даатгалын байгууллагын төлөх шимтгэлийн дүн: 488,505

Ажлын багаж, хуецаг, хэрэглэл: 492,123

ЦАЛИНГИЙН НЭГТГЭЛ

Ажиллах хүчний зардал: **4,599,183**

ГАДНА ЗАСЛЫН АЖИЛ

Үндэслэл	Хэмжих нэгж	Тоо хэмжээ	Зэрэг	Дундаж зэргийн хөдөлмөр зарцуулалт (үндсэн ажил / тэт ачиж буулгах)				
				Нэгж хүн-цаг	Бүгд хүн-цаг	Тарифт цалин	Нийт цалин	Бүгд цалин
15-080-04	м2	103	3.0 / 2	1.89 / 0.1	194.68 / 10.81	6150 / 5212	1197284 / 56368	1,253,652
15-020-08	у/м	23.8	3.5 / 2	0.37 / 0.02	8.775 / 0.4	6536 / 5212	57354 / 2072	59,425
15-040-28	м2	27.76	3.0 / 2	0.53 / 0.02	14.754 / 0.64	6150 / 5212	90740 / 3328	94,068
15-040-28	м2	2.33	3.0 / 2	0.53 / 0.02	1.238 / 0.05	6150 / 5212	7616 / 279	7,895
15-040-29	м2	10.13	3.0 / 2	0.61 / 0.03	6.187 / 0.28	6150 / 5212	38053 / 1478	39,531
15-820-04	м2	147.98	3.2 / 2	0.06 / 0	8.287 / 0.07	6304 / 5212	52240 / 370	52,611
15-310-19	м2	10.13	3.0 / 2	1.16 / 0.00	11.717 / 0.03	6150 / 5212	72062 / 143	72,204
10-790-04	м2	17.38	2.7 / 2	0.42 / 0.03	7.265 / 0.52	5868 / 5212	42630 / 2718	45,348
15-420-04	м2	15.27	3.6 / 2	2.32 / 0.1	35.388 / 1.53	6613 / 5212	234022 / 7959	241,981
10-750-05	м2	21.86	3.6 / 2	0.88 / 0.05	19.259 / 1.07	6613 / 5212	127358 / 5583	132,940
15-310-18	м2	120.47	3.2 / 2	0.91 / 0.00	109.688 / 0.41	6304 / 5212	691473 / 2135	693,608
10-770-04	м2	6.88	3.2 / 2	1.34 / 0.05	9.192 / 0.35	6304 / 5212	57944 / 1829	59,773

Нийт Хүн/цаг:

426.43 / 16.17

Үндсэн цалин:

2,753,036

Инженер техникийн ажилчдын цалин:

468,016

Нэмэгдэл цалин:

1,018,623

Нийт цалин:

4,239,675

Нийгмийн даатгал, эрүүл мэндийн даатгалын байгууллагын төлөх шимтгэлийн дүн:

572,356

Ажлын багаж, хувцас, хэрэглэл:

576,596

Ажиллах хүчний зардал:

5,388,627

ЦАЛИНГИЙН НЭГТГЭЛ

БУСАД АЖИЛ

Үндэслэл	Гүйцэтгэх ажлын нэр	Хэмжих нэгж	Тоо хэмжээ	Дундаж зэргийн хөдөлмөр зарцуулалт (үндсэн ажил / тэт ачиж буулгах)					
				Зэрэг	Нэгж хүн-цаг	Бүгд хүн-цаг	Тарифт цалин	Нийт цалин	Бүгд цалин
01-550-05	Довжоо, хаяавчны шороо хийж нягтруулах	м3	5.4	2.0 / 2	3.37 /	18.198 /	5212 / 5212	94848 /	94,848
06-010-22	Довжооны бетон хашлага суурь цутгах В15	м3	3.86	3.0 / 2	3.49 / 1.42	13.454 / 5.48	6150 / 5212	82742 / 28568	111,310
06-230-06	Довжоо, төмөр бетон гишгүүрийн хамт цутгах В15	м3	3.48	2.8 / 2	13.71 / 1.53	47.708 / 5.32	5962 / 5212	284437 / 27751	312,188
06-050-13	Бетон хийц арматурчилах /үнэлгээнд нэмэх, хасах/	тн	0.04	2.5 / 2	17.25 / 2.45	0.69 / 0.1	5680 / 5212	3918 / 510	4,428
11-010-14	Бетон хаяавч цутгах В15	м3	1.88	2.2 / 2	4.25 / 3.69	7.997 / 6.94	5399 / 5212	43178 / 36157	79,334
11-320-06	Шавардлага, өрлөгийн зуурмаг бэлтгэх	м3	8.66	2.4 / 2	1.18 / 1.08	10.258 / 9.39	5587 / 5212	57310 / 48927	106,237
59-080-10	Барилгын хог ялгаж овоолох ба автомашинд эксковатораар ачих	м3	0.99	2.0 / 2	0.04 /	0.041 /	5212 / 5212	212 /	212

Нийт Хүн/цаг:

98.35 / 27.23

Үндсэн цалин:

708,558

Инженер техникийн ажилчдын цалин:

120,455

Нэмэгдэл цалин:

262,166

Нийт цалин:

1,091,179

Нийгмийн даатгал, эрүүл мэндийн даатгалын байгууллагын төлөх шимтгэлийн дүн:

147,309

Ажлын багаж, хувцас, хэрэглэл:

148,400

Ажиллах хүчний зардал:

1,386,888

Бүгд хүн/цаг:

2083.22 / 219.18

Бүгд цалин:

13,900,253

Инженер техникийн ажилчдын цалин:

2,363,043

Нэмэгдэл цалин:

5,143,094

Нийт цалин:

21,406,390

Нийгмийн даатгал, эрүүл мэндийн даатгалын байгууллагын төлөх шимтгэлийн дүн:

2,889,863

Ажлын багаж, хувцас, хэрэглэл:

2,911,269

Ажиллах хүчний зардал:

27,207,522

МАШИН МЕХАНИЗМЫН ХЭРЭГЦЭЭ (ҮЕ ШАТААР)**ГАЗАР ШОРООНЫ АЖИЛ**

Шифр	Машин механизмын нэр	Нийт хэрэгцээ	Нэгж үнэ	Нийт үнэ
1016	90 морины хүчтэй бульдозер	0.5	88573	44,643
8031	Хийн индүү 25тн	3.63	14000	50,868
1016	Бульдозер 54/80 м.х	0.17	88573	14,999
1007	Өндөр бүтээмжтэй эксковатор 0.5м3	0.87	43956	38,238

148,749**СУУРИЙН АЖИЛ**

Шифр	Машин механизмын нэр	Нийт хэрэгцээ	Нэгж үнэ	Нийт үнэ
2028	5 тн-ын кран	0.3	59489	17,740
6004	Төмрийн цахилгаан хайч	0.43	3940	1,678
8040	Хар тос чанадаг тогоо 500л	1.25	22350	28,003
7001	Бетон зуурмагийн насос	1.93	58485	113,038
2028	Автокран 5тн	0.19	59489	11,474
	Автомашин	0.19	3456	662
3027	Гагнуурын аппарат	4.05	19064	77,152
9023	Гүний доргиур	1.93	12800	24,739

274,486**ЦУТГАМАЛ ТӨМӨР БЕТОНЫ АЖИ**

Шифр	Машин механизмын нэр	Нийт хэрэгцээ	Нэгж үнэ	Нийт үнэ
2028	5 тн-ын кран	5.45	59489	324,108
6004	Төмрийн цахилгаан хайч	1.29	3940	5,085
27004	Авто бетон зуурагч	4.76	10500	50,006
2028	Автокран 5тн	3.59	59489	213,707
	Автомашин	0.71	3456	2,457
3027	Гагнуурын аппарат	13.73	19064	261,705
9022	Гадаргуугийн доргиур	6.83	9115	62,247
9023	Гүний доргиур	5.68	12800	72,723

992,038**ХАНА, ХАМАР ХАНЫН АЖИЛ**

Шифр	Машин механизмын нэр	Нийт хэрэгцээ	Нэгж үнэ	Нийт үнэ
11004	Цахилгаан өрөм	18.05	2531	45,682
2028	Автокран 5тн	3.31	59489	196,934
	Автомашин	0.53	3456	1,835

244,450**ХААЛГА, ЦОНХНЫ АЖИЛ**

Шифр	Машин механизмын нэр	Нийт хэрэгцээ	Нэгж үнэ	Нийт үнэ
2028	5 тн-ын кран	0.00	59489	63
11004	Цахилгаан өрөм	12.1	2531	30,625
	Авто машин	0.01	3450	48
2028	Автокран 5тн	0.51	59489	30,434
13200	Автомашин	0.04	3456	150

61,320**ДЭЭВРИЙН АЖИЛ**

Шифр	Машин механизмын нэр	Нийт хэрэгцээ	Нэгж үнэ	Нийт үнэ
------	----------------------	---------------	----------	----------

МАШИН МЕХАНИЗМЫН ХЭРЭГЦЭЭ (ҮЕ ШАТААР)

2028	Автокран 5тн	2.19	59489	130,234
	Автомашин	0.58	3456	1,995
5006	Газан хошуу	2.13	10000	21,282
				153,510

ШАЛНЫ АЖИЛ

Шифр	Машин механизмын нэр	Нийт хэрэгцээ	Нэгж үнэ	Нийт үнэ
8039	Хар тос чанадаг тогоо 400л	1.44	22620	32,505
9008	Цахилгаан сойз	0.27	78486	21,489
2028	Автокран 5тн	4.13	59489	245,640
	Автомашин	3.91	3456	13,521
9021	Доргиур	5.58	9115	50,903
				364,058

ДОТОР ЗАСЛЫН АЖИЛ

Шифр	Машин механизмын нэр	Нийт хэрэгцээ	Нэгж үнэ	Нийт үнэ
	Таслагч	9.08	1500	13,617
9003	Цахилгаан өрөм	11.03	2531	27,926
	Шурупдэгч машин	12.56	10000	125,629
2028	Автокран 5тн	1.7	59489	101,046
	Автомашин	0.15	3456	515
				268,734

ГАДНА ЗАСЛЫН АЖИЛ

Шифр	Машин механизмын нэр	Нийт хэрэгцээ	Нэгж үнэ	Нийт үнэ
2028	5 тн-ын кран	0.14	59489	8,272
9003	Цахилгаан өрөм	1.39	2531	3,512
	Буун шүршигч	1.61	500	806
	Авто машин	0.05	3450	181
2028	Автокран 5тн	2.47	59489	146,738
13200	Автомашин	0.22	3456	753
9009	Нураах алх	3.98	3200	12,723
				172,985

БУСАД АЖИЛ

Шифр	Машин механизмын нэр	Нийт хэрэгцээ	Нэгж үнэ	Нийт үнэ
9013	Хийн цохилтот нягтруулагч	0.9	14071	12,698
1006	Эксковатор 0.15м3	0.24	20160	4,790
2028	Автокран 5тн	0.67	59489	39,674
	Автомашин	0.01	3456	44
9023	Гүний доргиур	6.83	12800	87,388
2033	Гинжит кран 16тн хүртэл	1.12	52280	58,522
7014	Зуурмаг зуурагч 80л	8.14	8310	67,647
7001	Зуурмагийн хөнгө 0.75м3	0.77	7192	5,552
				276,315

НИЙТ ДҮН:**2,956,644**

БҮЛЭГ ТУС БҮРИЙН МАТЕРИАЛ БА ТЭЭВРИЙН ЗАРДАЛ

ГАЗАР ШОРООНЫ АЖИЛ

Шифр	Материалын нэр	Материал			Тээвэр					
		Х/Н	Үнэ	Нийт орц	Зардал	Нийт жин	Зай	Зэрэг	Тариф	Зардал
1-4271	Ус	М3	2000	1,068	2,136	1,068	5	1	453.71	2,423

Хоог, хаягдлын зардал:

0.0064 0 1 0 0

2,136

2,423

СУУРИЙН АЖИЛ

Шифр	Материалын нэр	Материал			Тээвэр					
		Х/Н	Үнэ	Нийт орц	Зардал	Нийт жин	Зай	Зэрэг	Тариф	Зардал
1-0671	Сийрс	М2	2000	7.526	15,051	0.004	15	1	334.65	19
1-4271	Ус	М3	2000	2.826	5,652	2.826	5	1	453.71	6,411
1-0795	Тос	КГ	2000	31.925	63,850	0.032	15	1	334.65	160
1-4238	Түлээ	М3	10000	0.099	994	0.065	15	1	334.65	324
1-0525	Төмөр утас ф5мм	КГ	2818	20.289	57,174	0.02	15	1	334.65	102
1-3967	Хэв хашмалын бамбай	М2	30018	18.651	559,854	0.187	15	1	334.65	936
1-0358	Хар тосон түрхлэг /битум	КГ	2349	119.328	280,301	0.119	15	1	334.65	599
1-0095	Хадаас /70-110мм/	КГ	2767	8.267	22,874	0.008	15	1	334.65	41
1-4187	Цемент шохойн зуурмаг м-50	М3	0	0.03	0	0.066	0	1	0	0
1-4187	Цементэн зуурмаг м-50	М3	0	0.009	0	0.021	0	1	0	0
1-0879	Электрод	КГ	5000	0.98	4,900	0.001	15	1	334.65	5
1-0879	Электрод э-42	КГ	5000	7.242	36,210	0.007	15	1	334.65	36
1-3982	Банз, IV зэрэг 25мм	М3	555500	0.013	7,099	0.008	15	1	334.65	42
1-4547	Барилгын бүх төрлийн болт, гайк, шайб, даравч гэх мэт	КГ	5000	0.185	924	0.000	15	1	334.65	1
1-4180	Бетон зуурмаг в20	М3	299697	10.598	3,176,069	25.434	15	1	334.65	127,674
1-4180	Бетон зуурмаг в10	М3	264242	2.999	792,409	7.197	15	1	334.65	36,128
1-4212	Арчих материал	КГ	2000	0.05	99	0	15	1	334.65	0
1-0733	Арматур	ТН	2522727	1.464	3,692,486	1.464	15	1	334.65	7,347
1-4048	Гуалин III зэрэг, 5-6м урт	М3	555500	0.085	47,329	0.068	15	1	334.65	342

БҮЛЭГ ТУС БҮРИЙН МАТЕРИАЛ БА ТЭЭВРИЙН ЗАРДАЛ

1-3994	Захалсан банз, IV зэрэг, 2м-ээс дээш урт, 44мм зузаан	м3	555500	0.119	66,260	0.078	15	1	334.65	389
1-0200	Керосин	кг	2000	1.193	2,387	0.001	15	1	334.65	6

Хоог, хаягдлын зардал: 0.2256 0 1 0 0

180,564

8,831,923

ЦУТГАМАЛ ТӨМӨР БЕТОНЫ АЖИЛ

Шифр	Материалын нэр	Материал				Тээвэр				
		Х/Н	Үнэ	Нийт орц	Зардал	Нийт жин	Зай	Зэрэг	Тариф	Зардал
1-0671	Сийрс	м2	2000	3.195	6,389	0.002	15	1	334.65	8
1-4271	Ус	м3	2000	3.532	7,063	3.532	5	1	453.71	8,012
1-0795	Тос	кг	2000	88.277	176,553	0.088	15	1	334.65	443
1-0525	Төмөр утас ф5мм	кг	2818	33.413	94,158	0.033	15	1	334.65	168
1-3967	Хэв хашмалын бамбай	м2	30018	45.217	1,357,310	0.452	15	1	334.65	2,270
1-0095	Хадаас /70-110мм/	кг	2767	46.88	129,717	0.047	15	1	334.65	235
1-4187	Цемент шохойн зуурмаг м-50	м3	0	0.145	0	0.318	0	1	0	0
1-4187	Цементэн зуурмаг м-50	м3	0	0.023	0	0.051	0	1	0	0
1-0879	Электрод э-42	кг	5000	34.004	170,018	0.034	15	1	334.65	171
1-3982	Банз, IV зэрэг 25мм	м3	555500	0.062	34,467	0.04	15	1	334.65	202
1-4547	Барилгын бүх төрлийн болт, гайк, шайб, даравч гэх мэт	кг	5000	16.212	81,061	0.016	15	1	334.65	81
1-4180	Бетон зуурмаг в20	м3	299697	23.817	7,137,883	57.161	15	1	334.65	286,933
1-0733	Арматур	тн	2522727	3.312	8,354,806	3.312	15	1	334.65	16,624
1-4048	Гуалин III зэрэг, 5-6м урт	м3	555500	1.599	888,122	1.279	15	1	334.65	6,420
1-4154	Дунзэнцэр IV зэрэг 100 мм-ээс доош зузаантай	м3	555500	0.025	13,731	0.016	15	1	334.65	81
1-3991	Захалсан банз III зэрэг, урт нь 2м-ээс дээш	м3	555500	0.192	106,378	0.124	15	1	334.65	625
1-3994	Захалсан банз, IV зэрэг, 2м-ээс дээш урт, 44мм зузаан	м3	555500	0.985	546,973	0.64	15	1	334.65	3,213

Хоог, хаягдлын зардал: 0.4029 0 1 0 0

325,486

19,104,630

ХАНА, ХАМАР ХАНЫН АЖИЛ

БҮЛЭГ ТУС БҮРИЙН МАТЕРИАЛ БА ТЭЭВРИЙН ЗАРДАЛ

Шифр	Материалын нэр	Материал			Тээвэр					
		Х/Н	Үнэ	Нийт орц	Зардал	Нийт жин	Зай	Зэрэг	Тариф	Зардал
1-4271	Ус	м3	2000	5.524	11,048	5,524	5	1	453.71	12,532
1-5032	Усанд тэсвэртэй гипсэн хавтан 12мм, холбох хэрэгслийн хамт	м2	12054	12.431	149,849	0.062	15	1	334.65	312
1-0306	Тусгаарлагч лент	м	3000	15.999	47,996	0.002	15	1	334.65	8
1-1390	Төмөр татуурга	тн	2842112	0.035	98,479	0.035	15	1	334.65	174
1-0094	Хадаас	кг	2767	0.858	2,374	0.001	15	1	334.65	4
1-4127	Хөнгөн блок	м3	195879	11.73	2,297,661	5.279	15	1	334.65	26,497
1-5050	Хөөсөнцөр хавтан / 17-20кг/м3 ээс дээш нягттай/	м3	188768	1.198	226,238	0.024	15	1	334.65	120
1-4282	Хөөсөнцөр хавтан /20кг/м3 ээс дээш нягттай/	м3	206584	21.211	4,381,849	0.424	15	1	334.65	2,129
1-4187	Цемент шохойн зуурмаг м-50	м3	0	1.054	0	2.318	0	1	0	0
1-4187	Цементэн зуурмаг м-50	м3	0	0.008	0	0.018	0	1	0	0
1-2696	Ялуу я15.12.14	ш	21000	3	63,000	0.189	15	1	334.65	949
1-4186	Блокны зуурмаг	уут	8120	12.75	103,530	0.255	15	1	334.65	1,280
1-0733	Арматур	тн	2522727	0.095	238,398	0.095	15	1	334.65	474
1-0864	Гипс шуруп	кг	13731	0.833	11,444	0.001	15	1	334.65	4
1-5032	Гипсэн хавтан 12мм, холбох хэрэгслийн хамт	м2	13219	7.429	98,204	0.037	15	1	334.65	186
1-4242	Ердийн тоосго м-100	1000ш	300000	1.991	597,159	6.967	15	1	334.65	34,972
1-0128	Дюбель	ш	200	24.863	4,973	0.002	15	1	334.65	12
1-4151	Дүнзэнцэр	м3	555500	0.054	29,786	0.035	15	1	334.65	175
1-5111	Заадасны лент/бандаж/	м	1012	13.631	13,794	0.001	15	1	334.65	7
1-5110	Нягтруулагч лент /цавуутай/	м	1012	19.456	19,690	0.002	15	1	334.65	10
4-0001	Модон тоосго	ш	500	16.393	8,196	0.016	15	1	334.65	82
1-0094	Пластмасан хадаас	ш	575	428.96	246,652	0.429	15	2	444.24	2,858

Хог, хаягдлын зардал: 0.1303

0 1 0

8,650,320

82,787

ХААЛГА, ЦОНХНЫ АЖИЛ

Шифр	Материалын нэр	Материал			Тээвэр					
		Х/Н	Үнэ	Нийт орц	Зардал	Нийт жин	Зай	Зэрэг	Тариф	Зардал
1-5072	Силикон	кг	8500	0.105	891	0.000	15	1	334.65	1

БҮЛЭГ ТУС БҮРИЙН МАТЕРИАЛ БА ТЭЭВРИЙН ЗАРДАЛ

1-4271	Ус	м3	2000	0.003	7	0.003	5	1	453.71	8
1-4325	Татгны 3 давхар шилтэй, вакуум хаалга	м2	358485	1.82	652,443	0.06	15	2	444.24	397
1-4255	Хуванцар тавцан	м2	97500	1.336	130,280	0.012	15	2	444.24	80
1-0095	Хадаас /70-110мм/	кг	2767	0.113	312	0.000	15	1	334.65	1
1-0754	Хаалганы хэрэглэл /црож	ш	45455	2	90,910	0.002	15	2	444.24	15
1-4522	Цэрдэн шаваас	кг	500	1.283	642	0.001	15	1	334.65	6
1-0083	Цаасан зулгуур	м2	10000	0.116	1,160	0.000	15	1	334.65	1
1-4184	Цементэн зуурмаг м-100	м3	0	0.312	0	0.686	0	1	0	0
1-4187	Цементэн зуурмаг м-50	м3	0	0.073	0	0.161	0	1	0	0
1-5073	Шүршдэг баллонтой хөөс	ш	8500	0.655	5,568	0.000	15	1	334.65	2
1-5073	Шүршдэг баллонтой хөөс	кг	8500	4.295	36,508	0.004	15	1	334.65	22
1-0182	Эпоксид цавуу	кг	6000	0.384	2,306	0.000	15	2	444.24	3
1-4547	Барилгын бүх төрлийн болт, гайк, шайб, даравч гэх мэт	кг	5000	0.8	4,000	0.001	15	1	334.65	4
1-0517	Бэхэлгээний төмөр	кг	2522	1.35	3,405	0.001	15	1	334.65	7
	Бүргэд хаалга 2.1м2	ш	503159	2	1,006,318	0.1	15	1	334.65	502
1-4212	Арчих материал	кг	2000	0.041	81	0	15	1	334.65	0
1-0410	Маажин	кг	3000	0.921	2,762	0.001	15	1	334.65	5
1-4325	Модон хаалга	м2	342425	3.6	1,232,730	0.118	15	2	444.24	784
1-0221	Өнгийн тосон будаг	кг	8509	1.261	10,734	0.001	15	1	334.65	6
1-5302	3 давхар шилтэй, хуванцар вакуум цонх	м2	310227	5.76	1,786,908	0.202	15	2	444.24	1,343

Хог, хаягдлын зардал:

0.0081

0

1

0

0.0081

Хог, хаягдлын зардал:

0.0081

0

1

0

0.0081

0.0081

0

1

0

0.0081

0.0081

4,967,961

3,186

ДЭЭВРИЙН АЖИЛ

Шифр	Материалын нэр	Материал				Тээвэр				
		Х/Н	Үнэ	Нийт орц	Зардал	Нийт жин	Зай	Зэрэг	Тариф	Зардал
1-0671	Сийрс	м2	2000	9.088	18,177	0.005	15	1	334.65	23
1-4271	Ус	м3	2000	3.688	7,375	3.688	5	1	453.71	8,365
4-0004	Ус зайлуулах тосгуур	ш	21627	1	21,627	0.005	15	2	444.24	31
4-0006	Ус зайлуулах яндан Ф100мм	м	13827	6.5	89,875	0.025	15	2	444.24	165
4-0007	Ус зайлуулах яндангийн тохой	ш	11582	1	11,582	0.004	15	3	591.18	34

БҮЛЭГ ТУС БҮРИЙН МАТЕРИАЛ БА ТЭЭВРИЙН ЗАРДАЛ

2-2649	Усны цорго	Ш	6253	1	6,253	0.003	15	2	444.24	20
1-0964	Хуйлмал битум дээвэр	М2	32000	53.67	1,717,456	0.429	15	2	444.24	2,861
1-0358	Хар тосон турхлэг	КГ	3338	96.944	323,599	0.097	15	1	334.65	487
1-0095	Хадаас /70-110мм/	КГ	2767	0.011	30	0	15	1	334.65	0
1-4282	Хөөсөнцөр хавтан /20кг/м3 ээс дээш нягттай/	М3	206584	15.401	3,181,621	0.308	15	1	334.65	1,546
1-0440	Чулуугүй хар цаас	М2	2473	51.804	128,111	0.104	15	2	444.24	690
1-0440	Чулуутай хар цаас /саравч	М2	3215	15.451	49,676	0.031	15	2	444.24	206
1-0083	Цаасан зулгуур	М2	10000	0.024	244	0	15	1	334.65	0
1-0526	Цайрдсан төмөр утас	КГ	2522	1.473	3,714	0.001	15	1	334.65	7
1-0729	Цайрдсан гөлмөн төмөр, 0,55-1мм зузаан	КГ	3125	26.747	83,584	0.027	15	1	334.65	134
1-4192	Цементэн зуурмаг м-75	М3	0	2.919	0	6.422	0	1	0	0
1-4528	Шохой I зэрэг	КГ	681	4.567	3,110	0.005	15	1	334.65	23
1-1264	Шингэн шил /силикат натри/	КГ	6532	15.225	99,450	0.015	15	2	444.24	101
1-4195	Шавардлагын цементэн зуурмаг м1:3	М3	0	0.853	0	2.046	0	1	0	0
3-8057	Баллонтой газ	КГ	2100	1.307	2,744	0.001	15	1	334.65	7
1-0517	Бэхлэгээний төмөр	КГ	2522	4.12	10,389	0.004	15	1	334.65	21
1-0733	Арматур	ТН	2522727	0.074	185,420	0.074	15	1	334.65	369

Хов, хаягдлын зардал:

0 0 0 0

0.0798

5,944,037

15,090

ШАЛНЫ АЖИЛ

Шифр	Материалын нэр	Материал			Тээвэр					
		Х/Н	Үнэ	Нийт орц	Зардал	Нийт жин	Зай	Зэрэг	Тариф	Зардал
1-0671	Сийрс	М2	2000	17.026	34,053	0.009	15	1	334.65	43
1-4271	Ус	М3	2000	4.262	8,525	4.262	5	1	453.71	9,669
1-0358	Ус тусгаарлагч турхлэг	КГ	4666	16.284	75,979	0.016	15	1	334.65	82
1-4272	Уулын элс	М3	20964	0.151	3,166	0.231	15	1	334.65	1,160
1-4238	Түлээ	М3	10000	0.033	331	0.022	15	1	334.65	108
1-0358	Хар тосон турхлэг	КГ	3338	119.915	400,276	0.12	15	1	334.65	602
1-4288	Хавтанцар /плита/ 60х60см	М2	38822	8.348	324,102	0.007	15	1	334.65	34
1-4288	Хавтанцар /плита/ 30х30см	М2	35607	3.035	108,060	0.002	15	1	334.65	12
1-4335	Хөвөө мод	М	4451	31.436	139,919	0.031	15	1	334.65	158

БҮЛЭГ ТУС БҮРИЙН МАТЕРИАЛ БА ТЭЭВРИЙН ЗАРДАЛ

Шифр	Хөөсөнцөр хавтан / 17-20кг/м3 ээс дээш нягттай/	МЗ	188768	4.218	796,167	0.084	15	1	334.65	423
1-4195	Шавардлагын цементэн зуурмаг м1:3	М3	0	0.172	0	0.412	0	1	0	0
1-4178	Бетон зуурмаг в15	М3	285152	1.014	289,052	2.433	15	1	334.65	12,212
1-4180	Бетон зуурмаг в10	М3	264242	5.516	1,457,596	13.239	15	1	334.65	66,455
1-4212	Арчих материал	КГ	2000	0.253	505	0.000	15	1	334.65	1
1-0555	Паркет, зөөлөвчийн хамт	М2	35607	29.925	1,065,539	0.479	15	1	334.65	2,403
1-0134	Плитаны цавуу	КГ	818	7.167	5,863	0.007	15	1	334.65	36
1-4277	Үртэс	М3	7000	0.143	998	0.029	15	1	334.65	143

Хог, хаягдлын зардал:

0.1283

0

0

4,710,131

93,543

ДОТОР ЗАСЛЫН АЖИЛ

Шифр	Материалын нэр	Материал				Тээвэр				
		Х/Н	Үнэ	Нийт орц	Зардал	Нийт жин	Зай	Зэрэг	Тариф	Зардал
1-4271	Ус	М3	2000	0.043	86	0.043	5	1	453.71	97
2-2976	Утас пв 1х2.5мм2	М	1260	88	110,880	0.03	15	2	444.24	199
1-0306	Тусгаарлагч лент	КГ	10000	0.003	33	0	15	1	334.65	0
3-2843	Хуванцар хоолой ф16мм	М	400	66	26,400	0.033	15	2	444.24	220
1-4187	Хар замаск	КГ	406	57.24	23,239	0.057	15	1	334.65	287
1-4288	Ханын плита	М2	34775	17.291	601,288	0.432	15	1	334.65	2,170
1-0245	Цардуул	КГ	18500	3.611	66,810	0.004	15	2	444.24	24
1-0083	Цаасан зүлгүүр	М2	10000	2.271	22,711	0.004	15	1	334.65	18
1-4189	Цемент шохойн зуурмаг м-100	М3	0	0.236	0	0.519	0	1	0	0
1-4184	Цементэн зуурмаг м-100	М3	0	2.187	0	4.811	0	1	0	0
1-4187	Цементэн зуурмаг м-50	М3	0	0.215	0	0.474	0	1	0	0
1-0212	Эмүльсэн будаг	КГ	3773	98.95	373,338	0.099	15	1	334.65	497
1-4547	Барилгын бүх төрлийн болт, гайк, шайб, даравч гэх мэт	КГ	5000	12.165	60,823	0.012	15	1	334.65	61
1-4212	Бууны хадаас	Ш	575	2.75	1,581	0.000	15	1	334.65	1
1-4053	Арчих материал	КГ	2000	0.274	548	0.000	15	1	334.65	1
1-5032	Гипс	КГ	524	8.61	4,512	0.009	15	1	334.65	43
1-5032	Гилсэн хавтан 12мм, холбох хэрэгслийн хамт	М2	13219	12.38	163,645	0.062	15	1	334.65	311

БҮЛЭГ ТУС БҮРИЙН МАТЕРИАЛ БА ТЭЭВРИЙН ЗАРДАЛ

1-5111	Заадасны лент/ бандаж/	м	1012	23.2	23,479	0.002	15	1	334.65	12
1-0856	Замаск	кг	336	128.672	43,234	0.129	15	1	334.65	646
3-6348	Нүдэн гэрэл	ш	18880	11	207,680	0.015	15	2	444.24	103
1-0134	Плитаны цавуу	кг	818	14.409	11,787	0.014	15	1	334.65	72
	Обой цаас энгийн дунд зэргийн	м2	5673	49.166	278,920	0.049	15	2	444.24	328
1-0176	Обойны цавуу	кг	19182	0.479	9,181	0.000	15	2	444.24	3
	30x30 дуужин тааз, холбох хэрэгслийн хамт	м2	22000	2.888	63,525	0.012	15	2	444.24	83

Хoe, хаягдлын зардал: 0.0409

0 1 0 0

2,093,698

5,177

ГАДНА ЗАСЛЫН АЖИЛ

Шифр	Материалын нэр	Материал					Тээвэр				
		Х/Н	Үнэ	Нийт орц	Зардал	Нийт жин	Зай	Зэрэг	Тариф	Зардал	
1-5117	Суурь хөрсжүүлэгч /грунт	кг	6813	44.394	302,456	0.044	15	1	334.65	223	
1-4271	Ус	м3	2000	0.188	376	0.188	5	1	453.71	426	
1-4272	Уулын элс	м3	20964	0.243	5,090	0.371	15	1	334.65	1,865	
1-4187	Хар замаск	кг	406	80.44	32,659	0.08	15	1	334.65	404	
1-0687	Ф-1,6 мм-н темер утсаар хийсэн ган тор	м2	10154	111.24	1,129,531	0.456	15	1	334.65	2,289	
1-0370	Цавуу	кг	7547	0.174	1,312	0.000	15	1	334.65	1	
1-0083	Цаасан зүлгүүр	м2	10000	2.653	26,525	0.004	15	1	334.65	21	
1-4187	Цемент шохойн зуурмаг м-50	м3	0	0.096	0	0.21	0	1	0	0	
1-4184	Цементэн зуурмаг м-100	м3	0	0.229	0	0.504	0	1	0	0	
1-0782	Шат, довжооны шилэн хаалт хайс	у/м	121274	7.65	927,746	0.138	15	2	444.24	918	
1-5073	Шүршдэг баллонтой хөөс	кг	8500	5.465	46,453	0.005	15	1	334.65	27	
1-4547	Барилгын бүх төрлийн болт, гайк, шайб, даравч гэх мэт	кг	5000	1.727	8,636	0.002	15	1	334.65	9	
1-4178	Бетон зуурмаг в15	м3	285152	5.253	1,497,903	12.607	15	1	334.65	63,285	
1-0212	Гадна эмульсэн будаг	кг	6079	130.6	793,917	0.131	15	1	334.65	656	
1-4053	Гипс	кг	524	3.811	1,997	0.004	15	1	334.65	19	
1-4288	Керамик хавтанцар	м2	15482	16.034	248,231	0.289	15	1	334.65	1,449	
1-4212	Навтас	кг	1000	0.74	740	0.001	15	1	334.65	4	
1-4771	Модон рейк	м2	50196	18.249	916,027	0.091	15	2	444.24	608	

БҮЛЭГ ТУС БҮРИЙН МАТЕРИАЛ БА ТЭЭВРИЙН ЗАРДАЛ

1-5302	2 давхар шилтэй, металл вакуум шилэн тагтны хаалт	м2	503169	21.86	10,999,274	1,093	15	2	444.24	7,283
--------	---	----	--------	-------	------------	-------	----	---	--------	-------

Хог, хаягдлын зардал: 0.0973 0 1 0 0

16,938,873 79,486

БУСАД АЖИЛ

Шифр	Материалын нэр	Материал				Тээвэр				
		Х/Н	Үнэ	Нийт орц	Зардал	Нийт жин	Зай	Зэрэг	Тариф	Зардал
1-0671	Сийрс	м2	2000	3.471	6,942	0.002	15	1	334.65	9
1-4271	Ус	м3	2000	4.081	8,162	4.081	5	1	453.71	9,257
1-4272	Уулын элс	м3	20964	9.439	197,888	14,442	15	1	334.65	72,497
1-0795	Тос	кг	2000	0.579	1,158	0.001	15	1	334.65	3
1-0525	Төмөр утас ф5мм	кг	2818	1.44	4,058	0.001	15	1	334.65	7
1-0525	Төмөр утас ф4мм	кг	2818	2.088	5,884	0.002	15	1	334.65	10
1-3967	Хэв хашмалын бамбай	м2	30018	3.101	93,090	0.031	15	1	334.65	156
1-0053	Хог хаягдлыг тээвэрлэж хаях	м3	0	0.99	0	1.287	15	1	334.65	6,460
1-0095	Хадаас /70-110мм/	кг	2767	5.428	15,018	0.005	15	1	334.65	27
1-4187	Цемент шохойн зуурмаг м-50	м3	0	0.073	0	0.161	0	1	0	0
1-4028	Цемент м-400	тн	374182	3.291	1,231,358	3.291	15	1	334.65	16,519
1-4187	Цементэн зуурмаг м-50	м3	0	0.024	0	0.054	0	1	0	0
1-0879	Электрод э-42	кг	5000	0.08	400	0	15	1	334.65	0
1-3973	Банз I зэрэг 25мм	м3	555500	0.418	231,977	0.271	15	1	334.65	1,363
1-3982	Банз, IV зэрэг 25мм	м3	555500	0.002	1,044	0.001	15	1	334.65	6
1-4178	Бетон зуурмаг в15	м3	285152	9.422	2,686,645	22.612	15	1	334.65	113,508
1-0733	Арматур	тн	2522727	0.1	253,443	0.1	15	1	334.65	504
	Дутах шороог тээвэрлэж авчрах	м3	10000	3.97	39,701	5.161	15	1	334.65	25,907
1-3994	Захалсан банз, IV зэрэг, 2м-ээс дээш урт, 44мм зузаан	м3	555500	0.015	8,577	0.01	15	1	334.65	50

Хог, хаягдлын зардал: 0.3091 0 1 0 0

4,785,344 246,285

БҮЛЭГ ТУС БҮРИЙН МАТЕРИАЛ БА ТЭЭВРИЙН ЗАРДАЛ

Хог, хаягдлын зардал:	1.4287	0	1	0	0
НИЙТ ТЭЭВРИЙН ЗАРДЛЫН ДҮН:	76,029,054				1,034,027

ТӨСӨВТ ӨРТГИЙН НЭГДСЭН ТОВЧОО

Д/Д	Зардлын нэр	Бүгд өртөг /төгрөг/
1	Ажиллах хүчний зардал	2,989,164
2	Материал	4,439,164
3	Тээвэр	10,939
4	Машин ашиглалт	101,012
	Шууд зардлын дүн	7,540,279
5	Нэмэгдэл зардал /72.3 %/	1,104,134
6	Ашиг / 15%/	1,296,662
	Барилга угсралтын ажлын дүн	9,941,075
7	НӨАТ 10%	994,107
8	Нормчлолын сан 0.18%	17,894
	Дүн	10,953,076
9	Захиалагчийн албаны зардал	198,821
10	Инженер хайгуул, зураг төслийн ажлын дүн	0
11	Зураг төсөл зохиогчийн хяналтын зардал	99,411
	Дүн	11,251,309
12	Магадлашгүй ажил 2%	198,821
13	Бусад нэмэлт зардал	0
	Дүн	11,450,130

ӨРТГИЙН ТОВЧОО (БАРИЛГЫН АЖЛЫН ҮЕ ШАТААР)

Д/Д	Барилга угсралтын ажлын үе шатны нэр	Бүгд өртөг	Ажиллах хүчний зардал	Материал	Машин механизм	Тээвэр	Нэмэгдэл зардал	Ашиг
1	ХАЛААЛТЫН АЖИЛ	3,347,280	1,218,135	1,168,979	70,689	2,922	449,953	436,602
2	САЛХИВЧИЙН СИСТЕМ	914,415	404,482	240,571	306	376	149,407	119,271
3	ХАЛААХ ХЭРЭГСЭЛ	1,527,426	154,043	1,113,636	3,084	534	56,900	199,230
4	ХАЛААЛТЫН ТОГОО	4,151,954	1,212,504	1,915,978	26,933	7,106	447,873	541,559
НИЙТ ДҮН:		9,941,075	2,989,164	4,439,164	101,012	10,939	1,104,134	1,296,662

ЦАЛИНГИЙН НЭГТГЭЛ

ХАЛААЛТЫН АЖИЛ

Үндэслэл	Гүйцэтгэх ажлын нэр	Хэмжих нэгж	Тоо хэмжээ	Дундаж зэргийн хөдөлмөр зарцуулалт (үндсэн ажил / тэт ачиж буулгах)					
				Зэрэг	Нэгж хүн-цаг	Бүгд хүн-цаг	Тарифт цалин	Нийт цалин	Бүгд цалин
18-120-04	4 гаргалгаатай коллектор, хайрцагийн хамт угсрах	ш	1	3.4 / 2	4.2 / 0.34	4.202 / 0.34	6459 / 5212	27143 / 1772	28,915
16-071-04	Ф25мм голчтой халаалтын ган яндан угсрах	м	12	3.6 / 2	0.52 / 0.01	6.186 / 0.14	6613 / 5212	40908 / 738	41,646
18-180-04	Металл пластмассан хоолой угсрах, усаар шахаж шалгах Ф16*2мм	м	46	3.3 / 2	0.8 / 0.62	36.57 / 28.66	6381 / 5212	233353 / 149365	382,719
24-110-07	Тусгаарлах гадаргууг лакаар будах	м2	1.26	2.7 / 2	0.44 / 0	0.553 / 0	5868 / 5212	3244 / 2	3,246
24-120-04	Пенополеуретанаар гадаргууг дулаалах, ороох	м2	1.26	3.8 / 2	0.51 / 0.01	0.641 / 0.01	6767 / 5212	4340 / 64	4,404
16-110-04	Н вентиль угсрах	ш	4	3.6 / 2	1.49 / 0.02	5.962 / 0.08	6613 / 5212	39424 / 438	39,862
18-210-19	Бөмбөлгөн хаалт угсрах-Ф15мм	ш	8	3.5 / 2	0.95 / 0.01	7.622 / 0.1	6536 / 5212	49820 / 500	50,320
18-210-19	Бөмбөлгөн хаалт угсрах-Ф25мм	ш	2	3.5 / 2	0.95 / 0.01	1.906 / 0.02	6536 / 5212	12455 / 125	12,580
18-130-04	25мм хүртэл голчтой бохир шүүгч тавих	ш	2	4.0 / 2	3.07 / 0.02	6.139 / 0.04	6921 / 5212	42487 / 212	42,698
18-210-19	Ус юүлэгч угсрах-Ф20мм	ш	2	3.5 / 2	0.95 / 0.01	1.906 / 0.02	6536 / 5212	12455 / 125	12,580
18-230-04	Халаалтын системийг усаар угаах	м	12	4.0 / 2	0.04 / 0	0.487 / 0	6921 / 5212	3370 / 1	3,372

Нийт Хүн/цаг:

72.17 / 29.42

Үндсэн цалин:

622,342

Инженер техникийн ажилчдын цалин:

105,798

Нэмэгдэл цалин:

230,267

Нийт цалин:

958,407

Нийгмийн даатгал, эрүүл мэндийн даатгалын байгууллагын төлөх шимтгэлийн дүн:

129,385

Ажлын бааж, хувцас, хэрэглэл:

130,343

Ажиллах хүчний зардал:

1,218,135

ХАЛААХ ХЭРЭГСЭЛ

Үндэслэл	Гүйцэтгэх ажлын нэр	Хэмжих нэгж	Тоо хэмжээ	Дундаж зэргийн хөдөлмөр зарцуулалт (үндсэн ажил / тэт ачиж буулгах)					
				Зэрэг	Нэгж хүн-цаг	Бүгд хүн-цаг	Тарифт цалин	Нийт цалин	Бүгд цалин
18-170-10	Панелан радиатор угсрах L=3м хүртэл /доороос холболттой	ш	4	4.0 / 2	2.03 / 1.07	8.136 / 4.3	6921 / 5212	56309 / 22391	78,700

ЦАЛИНГИЙН НЭГТГЭЛ

Нийт Хүн/цаг:

8.14 / 4.3

Инженер техникийн ажилчдын цалин:

78,700
13,379

Нэмэгдэл цалин:

29,119

Нийт цалин:

121,198

Нийгмийн даатгал, эрүүл мэндийн даатгалын байгууллагын төлөх шимтгэлийн дүн:

16,362

Ажлын багаж, хувцас, хэрэглэл:

16,483

Ажиллах хүчний зардал:

154,043

САЛХИВЧИЙН СИСТЕМ

Үндэслэл	Гүйцэтгэх ажлын нэр	Хэмжих нэгж	Тоо хэмжээ	Дундаж зэргийн хөдөлмөр зарцуулалт (үндсэн ажил / тэт ачиж буулгах)					
				Зэрэг	Нэгж хүн-цаг	Бүгд хүн-цаг	Тарифт цалин	Нийт цалин	Бүгд цалин
19-030-04	0.5 мм зузаан цайрдсан гөлмен төмрөөр хийсэн агаар дамжуулах тэгш өнцөгт огтлолтой 1000 мм хүртэл голчтой хоолой угсрах	м2	9	3.5 / 2	2.19 / 0.08	19.704 / 0.73	6536 / 5212	128783 / 3800	132,583
15-500-10	Агаар сорох сараалж угсрах P150	ш	3	4.0 / 2	1.65 / 0.01	4.944 / 0.04	6921 / 5212	34217 / 194	34,411
19-520-01	Агаарын тэгш өнцөгт огтлолтой хоолойн бэлдэц бэлтгэх, эргэн тойрны урт 1000мм хүртэл	м2	9	4.5 / 2	0.6 / 0.01	5.377 / 0.12	7262 / 5212	39045 / 610	39,655

Нийт Хүн/цаг:

30.02 / 0.88

Үндсэн цалин:

206,649

Инженер техникийн ажилчдын цалин:

35,130

Нэмэгдэл цалин:

76,460

Нийт цалин:

318,239

Нийгмийн даатгал, эрүүл мэндийн даатгалын байгууллагын төлөх шимтгэлийн дүн:

42,962

Ажлын багаж, хувцас, хэрэглэл:

43,281

Ажиллах хүчний зардал:

404,482

ХАЛААЛТЫН ТОГОО

Үндэслэл	Гүйцэтгэх ажлын нэр	Хэмжих нэгж	Тоо хэмжээ	Дундаж зэргийн хөдөлмөр зарцуулалт (үндсэн ажил / тэт ачиж буулгах)			
				Зэрэг	Нэгж хүн-цаг	Бүгд хүн-цаг	Тарифт цалин

ЦАЛИНГИЙН НЭПТГЭЛ

16-073-04	D=25мм голчтой ган хоолой угсрах	М	24	3.6 / 2	0.54 / 0.01	12.934 / 0.31	6613 / 5212	85530 / 1626	87,156
16-073-04	D=20мм голчтой ган хоолой угсрах	М	10	3.6 / 2	0.54 / 0.01	5.389 / 0.13	6613 / 5212	35637 / 678	36,315
16-073-04	D=15мм голчтой ган хоолой угсрах	М	2	3.6 / 2	0.54 / 0.01	1.078 / 0.03	6613 / 5212	7127 / 136	7,263
15-270-13	Ган яндан тосон будгаар будах	М2	3.494	3.3 / 2	0.55 / 0	1.907 / 0.00	6381 / 5212	12171 / 16	12,187
24-120-04	Хоолойг дулаалах, хуйлмал материалаар ороох	М2	3.494	3.8 / 2	0.51 / 0.01	1.778 / 0.03	6767 / 5212	12035 / 177	12,211
18-200-12	Халаалтын тогоо, яндангийн хамт угсрах DOR12, Q=7800Вт	Ш	1	4.3 / 2	8.15 / 0.00	8.155 / 0.00	7126 / 5212	58113 / 21	58,133
18-200-12	Цахилгаан халаалтын тогоог суурилуулах PTE8	Ш	1	4.3 / 2	8.15 / 0.00	8.155 / 0.00	7126 / 5212	58113 / 21	58,133
18-120-08	Сулжээний насос угсрах G=0.7м3/ц, H=7м, /1 нөөцөнд	КОМ	2	3.9 / 2	5.31 / 0.00	10.628 / 0.01	6844 / 5212	72738 / 31	72,769
18-050-04	0,1м3 эзэлхүүнтэй тэлэлтийн сав тавих	Ш	1	3.8 / 2	5.2 / 0.68	5.202 / 0.68	6767 / 5212	35199 / 3544	38,743
18-210-19	Бөмбөлгөн хаалт угсрах-ф25мм	Ш	6	3.5 / 2	0.95 / 0.01	5.717 / 0.07	6536 / 5212	37365 / 375	37,740
18-210-19	Бөмбөлгөн хаалт угсрах-ф20мм	Ш	6	3.5 / 2	0.95 / 0.01	5.717 / 0.07	6536 / 5212	37365 / 375	37,740
18-130-04	25мм хүртэл голчтой бохир шүүгч тавих	Ш	2	4.0 / 2	3.07 / 0.02	6.139 / 0.04	6921 / 5212	42487 / 212	42,698
18-210-19	Үл буцаах клапан тавих ф20мм	Ш	2	3.5 / 2	0.95 / 0.01	1.906 / 0.02	6536 / 5212	12455 / 125	12,580
18-140-06	Төмөр гэртэй термометр угсрах	Ш	8	4.0 / 2	0.45 / 0.01	3.626 / 0.06	6921 / 5212	25093 / 288	25,380
18-140-05	Гурвалсан крантай манометр угсрах	Ш	8	4.0 / 2	0.45 / 0.02	3.626 / 0.15	6921 / 5212	25093 / 792	25,885
18-140-07	Хийн кран тавих ф15мм	Ш	3	3.7 / 2	0.18 / 0.01	0.532 / 0.01	6690 / 5212	3556 / 78	3,635
18-210-19	Ус юүлэгч угсрах-ф20мм	Ш	4	3.5 / 2	0.95 / 0.01	3.811 / 0.05	6536 / 5212	24910 / 250	25,160
19-110-06	Аваарийн клапан тавих	Ш	2	3.5 / 2	1.17 / 0.03	2.348 / 0.05	6536 / 5212	15349 / 271	15,620
18-230-04	Халаалтын системийг усаар угаах	М	36	4.0 / 2	0.04 / 0	1.461 / 0	6921 / 5212	10111 / 4	10,115

Нийт Хүн/цаг:

90.11 / 1.73

Үндсэн цалин:

619,465

Инженер техникийн ажилчдын цалин:

105,309

Нэмэгдэл цалин:

229,202

Нийт цалин:

953,977

Нийгмийн даатгал, эрүүл мэндийн даатгалын байгууллагын төлөх шимтгэлийн дүн:

128,787

Ажлын бааж, хувцас, хэрэглэл:

129,741

Ажиллах хүчний зардал:

1,212,504

ЦАЛИНГИЙН НЭГТГЭЛ

	200.44 / 36.33	Бүгд цалин:	1,527,156
Инженер техникийн ажилчдын цалин:			259,617
Нэмэгдэл цалин:			565,048
Нийт цалин:			2,351,821
Нийгмийн даатгал, эрүүл мэндийн даатгалын байгууллагын төлөх шимтгэлийн дүн:			317,496
Ажлын багаж, хувцас, хэрэглэл:			319,848
Ажиллах хүчний зардал:			2,989,164

МАШИН МЕХАНИЗМЫН ХЭРЭГЦЭЭ (ҮЕ ШАТААР)

ХАЛААЛТЫН АЖИЛ

Шифр	Машин механизмын нэр	Нийт хэрэгцээ	Нэгж үнэ	Нийт үнэ
6008	Хоолой тайрах машин	2.71	2720	7,382
11004	Цахилгаан өрөм	4.14	2531	10,478
2028	Автокран 5тн	0.09	59489	5,074
	Автомашин	0.02	3456	68
3033	Гагнуурын аппарат	2.5	19064	47,686
				70,689

ХАЛААХ ХЭРЭГСЭЛ

Шифр	Машин механизмын нэр	Нийт хэрэгцээ	Нэгж үнэ	Нийт үнэ
2028	Цахилгаан өрөм	1.2	2531	3,037
	Автомашин	0.01	3456	47
				3,084

САЛХИВЧИЙН СИСТЕМ

Шифр	Машин механизмын нэр	Нийт хэрэгцээ	Нэгж үнэ	Нийт үнэ
	Автомашин	0.02	3456	63
3028	Гагнуурын аппарат	0.00	19064	86
2129	Езвэн араат гар эргүүлэг 1тн	0.05	2860	157
				306

ХАЛААЛТЫН ТОГОО

Шифр	Машин механизмын нэр	Нийт хэрэгцээ	Нэгж үнэ	Нийт үнэ
	Авто машин	0.00	3450	11
2028	Автокран 5тн	0.14	59489	8,121
	Автомашин	0.04	3456	135
3033	Гагнуурын аппарат	0.98	19064	18,665
				26,933

НИЙТ ДҮН: 101,012

БҮЛЭГ ТУС БҮРИЙН МАТЕРИАЛ БА ТЭЭВРИЙН ЗАРДАЛ

ХАЛААЛТЫН АЖИЛ

Шифр	Материалын нэр	Материал				Тээвэр				
		Х/Н	Үнэ	Нийт орц	Зардал	Нийт жин	Зай	Зэрэг	Тариф	Зардал
2-1022	4 гаргалгаатай коллатор	Ш	91069	1	91,069	0.003	15	2	444.24	20
1-4271	Ус	м3	2000	0.84	1,680	0.84	5	1	453.71	1,906
2-0100	Ус юүлэгч-ф20мм	Ш	19706	2	39,412	0.001	15	2	444.24	7
1-0244	Төмрийн будаг	кг	17845	0.1	1,785	0.000	15	1	334.65	1
1-0129	Хуванцар тэлэгчтэй шрупп 6мм	Ш	50	92	4,600	0.018	15	1	334.65	92
	Хуванцар бэхэлгээ	Ш	954	92	87,768	0.009	15	2	444.24	61
1-1015	Хоолойн дулаалга ф25мм	у/м	2705	12	32,460	0.018	15	1	334.65	90
1-0277	Хар тосон түрхлэг	кг	3338	0.504	1,682	0.001	15	1	334.65	3
1-4336	Хүчилтөрөгч	м3	10000	0.028	276	0	15	1	334.65	0
2-1470	Ф16*2мм металл пластмассан дулаалгаатай хоолой	м	4784	46	220,064	0.037	15	2	444.24	245
	Ф16мм шахагч резин	Ш	233	46	10,718	0.005	15	2	444.24	31
	Ф16мм бөгж	Ш	291	46	13,386	0.006	15	2	444.24	37
1-0879	Электрод э-42	кг	4666	0.673	3,141	0.001	15	1	334.65	3
1-0750	Боодлын онгийн тууз	м2	5820	1.953	11,366	0.002	15	1	334.65	10
2-3197	Бохир шүүгч ф25мм	Ш	52004	2	104,008	0.001	15	2	444.24	7
2-0100	Бөмбөлгөн хаалт ф15мм	Ш	14953	8	119,624	0.004	15	2	444.24	27
2-0100	Бөмбөлгөн хаалт ф25мм	Ш	23514	2	47,028	0.002	15	2	444.24	13
1-3943	Ацетилен	м3	10000	0.024	240	0	15	1	334.65	0
1-4212	Арчих материал	кг	2000	0.009	19	0	15	1	334.65	0
1-0527	Гагнуурын /цувимал/ утас	кг	1000	0.041	41	0	15	1	334.65	0
2-1451	Ган яндан ф25мм	м	7895	12	94,740	0.029	15	3	591.18	254
2-1157	Кронштейн	кг	2985	2	5,970	0.002	15	2	444.24	13
2-1353	Коллаторын хайрцаг	Ш	156330	1	156,330	0.007	15	2	444.24	45
2-1696	Контр, гайк ф16мм	Ш	175	46	8,050	0.005	15	2	444.24	31
2-0100	Н вентиль	Ш	28182	4	112,728	0.004	15	2	444.24	27
1-0410	Маажин	кг	5791	0.05	291	0	15	1	334.65	0
1-0087	Олс	кг	10000	0.05	502	0	15	1	334.65	0

БҮЛЭГ ТУС БҮРИЙН МАТЕРИАЛ БА ТЭЭВРИЙН ЗАРДАЛ

Хог, хаягдлын зардал: 0.006 0 1 0 0
 1,168,979 2,922

ХАЛААХ ХЭРЭГСЭЛ

Шифр	Материалын нэр	Материал			Тээвэр					
		Х/Н	Үнэ	Нийт орц	Зардал	Нийт жин	Зай	Зэрэг	Тариф	Зардал
	Термостат вентилийн тохируулагчтай толгой /букса	Ш	15000	4	60,000	0.002	15	2	444.24	11
2-0168	Ф15 мм термостат вентиль	Ш	23784	4	95,136	0.004	15	2	444.24	27
2-1353	Панелан радиатор с22-5050-6 /доороос	Ш	207036	1	207,036	0.014	15	2	444.24	93
2-0383	Панелан радиатор с22-50100-6 /доороос	Ш	314388	1	314,388	0.028	15	2	444.24	187
2-1353	Панелан радиатор с22-5070-6 /доороос	Ш	245376	1	245,376	0.02	15	2	444.24	133
1-3866	Панелан радиатор с11-5050-6 /доороос	Ш	191700	1	191,700	0.013	15	2	444.24	83

Хог, хаягдлын зардал: 0.0005 0 1 0 0
 1,113,636 534

САЛХИВЧИЙН СИСТЕМ

Шифр	Материалын нэр	Материал			Тээвэр					
		Х/Н	Үнэ	Нийт орц	Зардал	Нийт жин	Зай	Зэрэг	Тариф	Зардал
1-0094	Хадаас /40-60мм/	кг	2767	0.099	274	0	15	1	334.65	0
2-2960	Цайрдсан гелмен төмөр	м2	17273	11.88	205,203	0.065	15	1	334.65	328
1-0879	Электрод э-42	кг	4666	0.007	34	0	15	1	334.65	0
1-0060	Барилгын бүх төрлийн боолт, гайк, шайба, даравч, бэхлэгээ	кг	7547	0.711	5,366	0.001	15	1	334.65	4
1-0517	Бэхлэгээ төмөр	кг	2842	5.85	16,626	0.006	15	1	334.65	29
1-3883	Агаар сорох сараалж р150	Ш	3500	3	10,500	0.002	15	2	444.24	10
1-0844	Асбестон угас	кг	2600	0.986	2,562	0.001	15	1	334.65	5
1-4053	Гипс	кг	524	0.012	6	0	15	1	334.65	0

Хог, хаягдлын зардал: 0.0004 0 1 0 0
 240,571 376

БҮЛЭГ ТУС БҮРИЙН МАТЕРИАЛ БА ТЭЭВРИЙН ЗАРДАЛ

ХАЛААЛТЫН ТОГОО

Шифр	Материалын нэр	Материал				Тээвэр				
		Х/Н	Үнэ	Нийт орц	Зардал	Нийт жин	Зай	Зэрэг	Тариф	Зардал
2-1201	Сулжээний насос g=0.7м3/ц, h=7м, /1 нөөцөнд	Ш	0	2	0	0.03	15	2	444.24	200
1-0550	Резин жийрэг	КГ	3000	0.22	660	0.000	15	1	334.65	1
1-4271	Ус	М3	2000	1.606	3,212	1.606	5	1	453.71	3,643
2-0100	Ус юүлэгч-ф20мм	Ш	19706	4	78,824	0.002	15	2	444.24	13
1-3794	Утааны төмөр яндан	У/М	76363	5.5	419,997	0.044	15	2	444.24	293
2-2913	Тэлэлтийн сав 7л	Ш	105845	1	105,845	0.007	15	2	444.24	47
2-1441	Термометр-товб	Ш	26992	8	215,936	0.011	15	2	444.24	72
1-0343	Тос хф-12-16	КГ	2000	0.8	1,600	0.001	15	2	444.24	5
1-0244	Төмрийн хуурай будаг	КГ	10000	0.42	4,200	0.000	15	1	334.65	2
1-0244	Төмрийн будаг	КГ	17845	0.108	1,927	0.000	15	1	334.65	1
2-1129	Хийн авах кран ф15мм	Ш	3528	3	10,584	0.001	15	2	444.24	6
1-4577	Хоолойн дулаалга ф15мм	У/М	2200	2	4,400	0.002	15	1	334.65	8
1-1015	Хоолойн дулаалга ф25мм	У/М	2705	24	64,920	0.036	15	1	334.65	181
	Хоолойн дулаалга ф20мм	У/М	2368	10	23,680	0.01	15	2	444.24	67
	Халаалтын тогоо дог12, q=7800вт	Ш	0	1	0	0.158	15	1	334.65	793
1-4336	Хүчилтөрөгч	М3	10000	0.085	850	0.000	15	1	334.65	1
	Цахилгаан халаалтын тогоо рте8	Ш	0	1	0	0.018	15	1	334.65	90
1-0879	Электрод э-42	КГ	4666	0.271	1,265	0.000	15	1	334.65	1
1-0060	Барилгын бүх төрлийн боолт, гайк, шайба, даравч, бэхлэгээ	КГ	7547	2.82	21,283	0.003	15	1	334.65	14
1-0750	Боодлын онгийн тууз	М2	5820	5.416	31,519	0.005	15	1	334.65	27
2-3197	Бохир шүүгч ф25мм	Ш	52004	2	104,008	0.001	15	2	444.24	7
2-0100	Бөмбөлгөн хаалт ф25мм	Ш	23514	6	141,084	0.006	15	2	444.24	40
2-0113	Бөмбөлгөн хаалт ф20мм	Ш	19841	6	119,046	0.006	15	2	444.24	40
2-0968	Аваарийн клапан	Ш	24739	2	49,478	0.002	15	2	444.24	13
1-3943	Ацетилен	М3	10000	0.072	720	0	15	1	334.65	0
1-4212	Арчих материал	КГ	2000	0.001	2	0	15	1	334.65	0
1-0527	Гагнуурын /дувимал/ угас	КГ	1000	0.144	144	0.000	15	1	334.65	1
2-2334	Ган яндан ф15мм	М	4590	2	9,180	0.003	15	3	591.18	23

БҮЛЭГ ТУС БҮРИЙН МАТЕРИАЛ БА ТЭЭВРИЙН ЗАРДАЛ

2-1451	Ган яндан ф25мм	м	7895	24	189,480	0.057	15	3	591.18	509
2-2334	Ган яндан ф20мм	м	4865	10	48,650	0.024	15	3	591.18	212
1-0087	Задгай олс	кг	10000	0.054	540	0	15	1	334.65	0
2-2895	Жийргэвч	ш	300	4	1,200	0.000	15	2	444.24	3
2-1157	Кронштейн	ш	1200	8	9,600	0.108	15	2	444.24	720
2-1155	Манометр, обм 1-160	иж	25962	8	207,696	0.008	15	2	444.24	53
1-0410	Маажин	кг	5791	0.274	1,588	0.000	15	1	334.65	1
1-0087	Олс	кг	10000	0.211	2,107	0.000	15	1	334.65	1
1-0222	Өнгийн тосон будаг	кг	17845	0.853	15,214	0.001	15	1	334.65	4
2-0113	Үл буцаах клапан ф20мм	ш	12770	2	25,540	0.002	15	2	444.24	13

Хог, хаягдлын зардал:

0 0 1 0 0

1,915,978**7,106**

Хог, хаягдлын зардал:

0 0 1 0 0

НИЙТ ТЭЭВРИЙН ЗАРДЛЫН ДҮН:

0**4,439,164****10,939**

ТӨСӨВТ ӨРТГИЙН НЭГДСЭН ТОВЧОО

Д/Д	Зардлын нэр	Бүгд өртөг /төгрөг/
1	Ажиллах хүчний зардал	2,201,326
2	Материал	5,116,101
3	Тээвэр	32,452
4	Машин ашиглалт	302,065
	Шууд зардлын дүн	7,651,944
5	Нэмэгдэл зардал /72.3 %/	813,123
6	Ашиг / 15%/	1,269,760
	Барилга угсралтын ажлын дүн	9,734,827
7	НӨАТ 10%	973,483
8	Нормчлолын сан 0.18%	17,523
	Дүн	10,725,832
9	Захиалагчийн албаны зардал	194,697
10	Инженер хайгуул, зураг төслийн ажлын дүн	0
11	Зураг төсөл зохиогчийн хяналтын зардал	97,348
	Дүн	11,017,877
12	Магадлашгүй ажил 2%	194,697
13	Бусад нэмэлт зардал	0
	Дүн	11,212,573

ӨРТГИЙН ТОВЧОО (БАРИЛГЫН АЖЛЫН ҮЕ ШАТААР)

Д/Д	Барилга угсралтын ажлын үе шатны нэр	Бүгд өртөг	Ажиллах хүчний зардал	Материал	Машин механизм	Тээвэр	Нэмэгдэл зардал	Ашиг
1	ХАЛУУН, ХҮЙТЭН УСНЫ ШУГАМ	1,267,782	495,917	422,378	93	849	183,181	165,363
2	БОХИР УСНЫ ШУГАМ	3,407,368	587,017	2,156,429	1,149	1,503	216,832	444,439
3	УС ХАНГАМЖИЙН ҮЗЭЛ	1,695,924	364,311	926,511	47,849	1,477	134,569	221,208
4	ГАДНА БОХИР УСНЫ ШУГАМ	3,363,753	754,081	1,610,783	252,974	28,623	278,541	438,750
НИЙТ ДҮН:		9,734,827	2,201,326	5,116,101	302,065	32,452	813,123	1,269,760

ЦАЛИНГИЙН НЭГТГЭЛ

ХАЛУУН, ХҮЙТЭН УСНЫ ШУГАМ

Үндэслэл	Гүйцэтгэх ажлын нэр	Хэмжих нэгж	Тоо хэмжээ	Дундаж зэргийн хөдөлмөр зарцуулалт (үндсэн ажил / тэт ачиж буулгах)					
				Зэрэг	Нэрж хүн-цаг	Бүгд хүн-цаг	Тарифт цалин	Нийт цалин	Бүгд цалин
16-280-04	Хуванцар хоолой угсрах ф15мм	м	12	3.2 / 2	0.8 / 0.62	9.643 / 7.48	6304 / 5212	60791 / 38965	99,756
16-280-04	Хуванцар хоолой угсрах ф20мм	м	8	3.2 / 2	0.8 / 0.62	6.429 / 4.98	6304 / 5212	40527 / 25977	66,504
18-210-19	Хаалт угсрах ф15мм	ш	10	3.5 / 2	0.95 / 0.01	9.528 / 0.12	6536 / 5212	62275 / 625	62,900
18-210-19	Хаалт угсрах ф20мм	ш	1	3.5 / 2	0.95 / 0.01	0.953 / 0.01	6536 / 5212	6228 / 63	6,290
17-030-06	Угаагуурын холигч байрлуулах	ш	1	3.8 / 2	0.93 / 0.02	0.927 / 0.02	6767 / 5212	6273 / 104	6,377
17-030-06	Гал тогооны угаалгуурын холигч байрлуулах	ш	1	3.8 / 2	0.93 / 0.02	0.927 / 0.02	6767 / 5212	6273 / 104	6,377
24-120-04	Хоолойг дулаалах, гадуур нь ороох	м2	1.476	3.8 / 2	0.51 / 0.01	0.751 / 0.01	6767 / 5212	5084 / 75	5,159

Нийт Хүн/цаг:

29.16 / 12.65

Үндсэн цалин:

253,363

Инженер техникийн ажилчдын цалин:

43,072

Нэмэгдэл цалин:

93,744

Нийт цалин:

390,179

Нийгмийн даатгал, эрүүл мэндийн даатгалын байгууллагын төлөх шимтгэлийн дүн:

52,674

Ажлын багаж, хувцас, хэрэгслэл:

53,064

Ажиллах хүчний зардал:

495,917

УС ХАНГАМЖИЙН ҮЗЭЛ

Үндэслэл	Гүйцэтгэх ажлын нэр	Хэмжих нэгж	Тоо хэмжээ	Дундаж зэргийн хөдөлмөр зарцуулалт (үндсэн ажил / тэт ачиж буулгах)					
				Зэрэг	Нэрж хүн-цаг	Бүгд хүн-цаг	Тарифт цалин	Нийт цалин	Бүгд цалин
18-070-05	Үнд ахуйн усны насос суурилуулах /Q=1.2м3/ц, Н=10м, Р=250Вт	ш	2	3.6 / 2	1.35 / 0.14	2.703 / 0.28	6613 / 5212	17874 / 1459	19,333
18-130-04	Ф20мм хүртэл голчтой хог шүүгч угсрах	ш	2	4.0 / 2	3.07 / 0.02	6.139 / 0.04	6921 / 5212	42487 / 212	42,698
18-210-19	Хаалт угсрах ф20мм	ш	2	3.5 / 2	0.95 / 0.01	1.906 / 0.02	6536 / 5212	12455 / 125	12,580
16-140-04	Үл буцаах клапан угсрах ф20мм	ш	2	3.6 / 2	1.49 / 0.03	2.975 / 0.06	6613 / 5212	19671 / 313	19,984
18-140-05	Гурвалсан крантай манометр угсрах	ш	2	4.0 / 2	0.45 / 0.02	0.906 / 0.04	6921 / 5212	6273 / 198	6,471
18-050-04	0.4м3 эзэлхүүнтэй нөөцийн сав тавих /600x400x1800h	ш	1	3.8 / 2	5.2 / 0.68	5.202 / 0.68	6767 / 5212	35199 / 3544	38,743

ЦАЛИНГИЙН НЭГТГЭЛ

18-120-19	Эзэлхүүний ус халаагч холбох V=100 литр	ком	1	3.5 / 2	6.12 / 0.01	6.12 / 0.01	6536 / 5212	40000 / 26	40,026
18-210-19	Хөвүүрт хаалт угсрах ф20мм	ш	1	3.5 / 2	0.95 / 0.01	0.953 / 0.01	6536 / 5212	6228 / 63	6,290

Нийт Хүн/цаг:

26.9 / 1.14

Үндсэн цалин:

186,125

Инженер техникийн ажилчдын цалин:

31,641

Нэмэгдэл цалин:

68,866

Нийт цалин:

286,633

Нийгмийн даатгал, эрүүл мэндийн даатгалын байгууллагын төлөх шимтгэлийн дүн:

38,695

Ажлын багаж, хувцас, хэрэглэл:

38,982

Ажиллах хүчний зардал:

364,311

БОХИР УСНЫ ШУГАМ

Үндэслэл	Гүйцэтгэх ажлын нэр	Хэмжих нэгж	Тоо хэмжээ	Дундаж зэргийн хөдөлмөр зарцуулалт (үндсэн ажил / тэт ачиж буулгах)					
				Зэрэг	Нэрж хүн-цаг	Бүгд хүн-цаг	Тарифт цалин	Нийт цалин	Бүгд цалин
16-270-04	Бохир усны хуванцар хоолой угсрах ф50мм	м	5	4.0 / 2	0.94 / 0.00	4.68 / 0.01	6921 / 5212	32390 / 37	32,427
16-270-05	Бохир усны хуванцар хоолой угсрах ф100мм	м	18	4.0 / 2	0.87 / 0.01	15.629 / 0.09	6921 / 5212	108171 / 488	108,659
17-040-04	Шаазан жорлон угсрах	1ком	1	4.0 / 2	5.05 / 0.36	5.047 / 0.36	6921 / 5212	34930 / 1897	36,827
17-010-10	Трап / голч-50мм / тавих	1ш	1	4.0 / 2	0.78 / 0.01	0.783 / 0.01	6921 / 5212	5418 / 78	5,496
17-010-11	Трап / голч-100мм/ тавих	1ш	1	4.0 / 2	2.88 / 0.11	2.884 / 0.11	6921 / 5212	19960 / 568	20,528
17-060-07	Гал тогооны угаагуур, сифоны хамт угсрах/1 тасалгаатай	1ш	1	4.0 / 2	2.09 / 0.03	2.091 / 0.03	6921 / 5212	14471 / 146	14,617
17-060-06	Шаазан угаагуур, сифоны хамт угсрах	1ш	1	4.0 / 2	4.31 / 0.12	4.305 / 0.12	6921 / 5212	29798 / 631	30,428
17-020-04	Босоо шүршүүр байрлуулах	ком	1	3.9 / 2	3.71 / 0.18	3.708 / 0.18	6844 / 5212	25378 / 933	26,311
24-120-04	Хоолойг дулаалах, гадуур нь ороох	м2	7.042	3.8 / 2	0.51 / 0.01	3.584 / 0.07	6767 / 5212	24255 / 356	24,612

Нийт Хүн/цаг:

42.71 / 0.99

Үндсэн цалин:

299,905

Инженер техникийн ажилчдын цалин:

50,984

Нэмэгдэл цалин:

110,965

Нийт цалин:

461,854

Нийгмийн даатгал, эрүүл мэндийн даатгалын байгууллагын төлөх шимтгэлийн дүн:

62,350

ЦАЛИНГИЙН НЭГТГЭЛ

Ажлын багаж, хувцас, хэрэгдэл: 62,812
Ажиллах хүчний зардал: 587,017

ГАДНА БОХИР УСНЫ ШУГАМ

Үндэслэл	Гүйцэтгэх ажлын нэр	Хэмжих нэгж	Тоо хэмжээ	Дундаж зэргийн хөдөлмөр зарцуулалт (үндсэн ажил / тэт ачиж буулгах)			Нийт цалин	Бүгд цалин	
				Зэрэг	Нэгж хүн-цаг	Бүгд хүн-цаг			Тарифт цалин
01-210-02	0.5м3 багтаамжтай шанагат эксковатороор 2-р зэргийн хөрсийг ухаж овоолох	м3	28.37	2.0 / 2	0.01 /	0.153 /	5212 / 5212	800 /	800
01-050-09	3м хүртэл гүн 3-р зэргийн хөрсөнд гараар ухах	м3	0.88	2.5 / 2	6.4 /	5.633 /	5680 / 5212	31996 /	31,996
01-390-01	90 морины хүчтэй бульдозероор сувгийн хажуугаар буцааж чигжих	м3	22.63	/ 2	/	/	/ 5212	/	
01-070-03	Шуудуу хүнхээл нүхийг 3-р зэргийн хөрсөөр эргүүлж булах	м3	3.99	1.4 / 2	2.19 /	8.745 /	4648 / 5212	40648 /	40,648
22-110-04	Хуурай хөрсөнд 1000 мм-ийн голчтой угсармал төмөр бетон элементийг ариутгах татуургын дугуй худаг угсрах	ш	1	3.0 / 2	22.87 / 9.05	22.866 / 9.05	6150 / 5212	140626 / 47169	187,795
08-040-10	Худгийн хажуу гадаргууд битум түрхлэг 2 үе хийх	м2	6.28	2.9 / 2	0.49 / 0.01	3.092 / 0.05	6056 / 5212	18723 / 262	18,985
10-460-04	Дулаалгатай модон таг угсрах	м2	0.385	3.3 / 2	7.92 / 0.57	3.049 / 0.22	6381 / 5212	19459 / 1144	20,602
24-110-08	Модон таг лакдах	м2	0.79	2.6 / 2	0.63 / 0.02	0.496 / 0.01	5774 / 5212	2865 / 65	2,930
22-010-04	Элсэн дэвсгэр үе хийх	м3	0.66	2.5 / 2	1.54 / 1.41	1.02 / 0.93	5680 / 5212	5792 / 4850	10,642
16-270-05	Бохир усны хуванцар хоолой угсрах ф100мм	м	6	4.0 / 2	0.87 / 0.01	5.21 / 0.03	6921 / 5212	36057 / 163	36,220
24-170-04	Халаагч кабель, датчик ба термостат байрлуулж угсрах, кабелийн урт 8.5м	ком	1	4.5 / 2	2.86 / 0.00	2.86 / 0.00	7262 / 5212	20769 / 16	20,785
24-120-04	Хоолойг дулаалах, гадуур нь ороох	м2	2.034	3.8 / 2	0.51 / 0.01	1.035 / 0.02	6767 / 5212	7006 / 103	7,109
11-320-06	Бетон зуурмаг бэлтгэх	м3	0.48	2.4 / 2	1.18 / 1.08	0.569 / 0.52	5587 / 5212	3177 / 2712	5,888
11-320-06	Цементэн зуурмаг бэлтгэх	м3	0.07	2.4 / 2	1.18 / 1.08	0.083 / 0.08	5587 / 5212	463 / 395	859

Нийт Хүн/цаг:

54.81 / 10.91

Үндсэн цалин:

385,258

Инженер техникийн ажилчдын цалин:

65,494

Нэмэгдэл цалин:

142,545

Нийт цалин:

593,297

ЦАЛИНГИЙН НЭГТГЭЛ

Нийгмийн даатгал, эрүүл мэндийн даатгалын байгууллагын баазлах хувцас, хэрэгсэл, хэрэгсэл:

80,888

Ажиллах хүчний зардал:

754,081

Бүгд хунцаг:

153.58 / 25.68

Бүгд цалин:

1,124,652

Инженер техникийн ажилчдын цалин:

191,191

Нэмэгдэл цалин:

416,121

Нийт цалин:

1,731,963

Нийгмийн даатгал, эрүүл мэндийн даатгалын байгууллагын төлөх шимтгэлийн дүн:

233,815

Ажлын багаж, хувцас, хэрэгсэл:

235,547

Ажиллах хүчний зардал:

2,201,326

МАШИН МЕХАНИЗМЫН ХЭРЭГЦЭЭ (ҮЕ ШАТААР)

ХАЛУУН, ХҮЙТЭН УСНЫ ШУГАМ

Шифр	Машин механизмын нэр	Нийт хэрэгцээ	Нэгж үнэ	Нийт үнэ
2028	Автокран 5тн	0.00	59489	79
	Автомашин	0.00	3456	14

93

УС ХАНГАМЖИЙН УЗЕЛ

Шифр	Машин механизмын нэр	Нийт хэрэгцээ	Нэгж үнэ	Нийт үнэ
2028	Автокран 5тн	0.15	59489	8,864
	Автомашин	0.05	3456	184
2028	Автакран 5 тн	0.00	59489	139
3033	Гагнуурын аппарат	2.03	19064	38,662

47,849

БОХИР УСНЫ ШУГАМ

Шифр	Машин механизмын нэр	Нийт хэрэгцээ	Нэгж үнэ	Нийт үнэ
2028	Автокран 5тн	0.02	59489	1,061
	Автомашин	0.03	3456	88

1,149

ГАДНА БОХИР УСНЫ ШУГАМ

Шифр	Машин механизмын нэр	Нийт хэрэгцээ	Нэгж үнэ	Нийт үнэ
1016	90 морины хүчтэй бульдозер	0.44	51955	22,798
2028	Автокран 5тн	1.09	59489	64,916
2027	Автокран 3тн	2.7	40084	108,227
	Автомашин	1.52	3456	5,253
9022	Доргиулагч	1.77	8275	14,647
7014	Зуурмаг зуурагч 80л	0.28	8310	2,342
1007	Өндөр бүтээмжтэй эксковатор 0.5м3	0.79	43956	34,792

252,974

НИЙТ ДҮН:

302,065

40м2 талбайтай орон сууц

Цэвэр, бохир усны шугам

БҮЛЭГ ТУС БҮРИЙН МАТЕРИАЛ БА ТЭЭВРИЙН ЗАРДАЛ

ХАЛУУН, ХҮЙТЭН УСНЫ ШУГАМ

Шифр	Материалын нэр	Материал			Тээвэр					
		Х/Н	Үнэ	Нийт орц	Зардал	Нийт жин	Зай	Зэрэг	Тариф	Зардал
1-4271	Ус		2000	0.24	480	0.24	5	1	453.71	544
2-1428	Угаагуурын холигч	КОМ	61982	1	61,982	0.003	15	2	444.24	19
2-2647	Хуванцар тройник ф15мм	Ш	1152	4	4,608	0.001	15	2	444.24	8
2-1783	Хуванцар тройник ф20*15мм	Ш	1287	1	1,287	0.000	15	2	444.24	2
2-2647	Хуванцар тройник ф20мм	Ш	1152	4	4,608	0.001	15	2	444.24	8
1-5070	Хуванцар хоолойн бэхэлгээ ф15мм	Ш	270	10	2,700	0.005	15	1	334.65	25
1-5070	Хуванцар хоолойн бэхэлгээ ф20мм	Ш	270	8	2,160	0.004	15	1	334.65	20
2-1790	Хуванцар шилжвэр ф20*15мм	Ш	944	2	1,888	0.002	15	1	334.65	10
3-4877	Хуванцар отвод ф15мм	Ш	975	12	11,700	0.004	15	2	444.24	24
3-4877	Хуванцар отвод ф20мм	Ш	975	7	6,825	0.002	15	2	444.24	14
1-1015	Хоолойн дулаалга ф15мм	У/М	2200	12	26,400	0.006	15	1	334.65	30
	Хоолойн дулаалга ф20мм	У/М	2368	8	18,944	0.004	15	2	444.24	27
2-0100	Хаалт ф15мм	Ш	12909	10	129,090	0.003	15	2	444.24	20
2-0100	Хаалт ф20мм	Ш	18627	1	18,627	0.001	15	2	444.24	3
2-1470	Цэвэр усны хуванцар хоолой ф15мм	М	2937	12	35,244	0.006	15	2	444.24	40
2-1470	Цэвэр усны хуванцар хоолой ф20мм	М	2937	8	23,496	0.004	15	2	444.24	27
1-0750	Боодлын өнгийн тууз	М2	5820	1.919	11,167	0.002	15	1	334.65	10
2-1428	Гал тогооны угаалтуурын холигч	КОМ	61172	1	61,172	0.003	15	2	444.24	19

Хог, хаягдлын зардал: 0.0017

0 1 0 0

422,378

849

УС ХАНГАМЖИЙН ҮЗЭЛ

Шифр	Материалын нэр	Материал			Тээвэр					
		Х/Н	Үнэ	Нийт орц	Зардал	Нийт жин	Зай	Зэрэг	Тариф	Зардал
1-4271	Ус		2000	0.31	620	0.31	5	1	453.71	703
2-0444	Унд ахуйн усны насос /q=1.2м3/ц, н=10м, р=250вт	КОМ	0	2	0	0.023	15	2	444.24	151

БҮЛЭГ ТУС БҮРИЙН МАТЕРИАЛ БА ТЭЭВРИЙН ЗАРДАЛ

1-0244	Төмрийн хуурай будаг	кг	10000	0.108	1,080	0.000	15	1	334.65	1
2-0100	Хаалт ф20мм	ш	18627	2	37,254	0.001	15	2	444.24	7
2-0100	Хөвүүрт хаалт ф20мм	ш	17909	1	17,909	0.001	15	2	444.24	3
2-3197	ф20мм хүртэл голчтой хог шүүгч	ш	20802	2	41,604	0.001	15	2	444.24	4
3-0553	Эзэлхүүний ус халаагч V=100 литр	ш	732710	1	732,710	0.022	15	3	591.18	195
1-0879	Электрод э-42	кг	4666	0.758	3,537	0.001	15	1	334.65	4
1-0128	Барилгын бүх төрлийн болт, гайк, шайб, даравч, бэхлэгээ төмөр, бусад	кг	7547	1.2	9,056	0.001	15	1	334.65	6
2-1155	Гурвалсан крантай манометр	ш	25962	2	51,924	0.002	15	2	444.24	11
2-2893	Жийргэвч лент	ш	1545	4	6,180	0.001	15	1	334.65	6
1-0410	Маажин	кг	3500	0.054	189	0	15	1	334.65	0
1-0417	Олс	кг	10000	0.054	540	0	15	1	334.65	0
2-0926	Үл буцаах клапан ф20мм	ш	11954	2	23,908	0.002	15	2	444.24	13
2-2913	0.4м3 эзэлхүүнтэй нөөцийн сав /600x400x1800h	ш	0	1	0	0.056	15	2	444.24	373

Хог, хаявдлын зардал: 0.0025

0 1 0

926,511

1,477

БОХИР УСНЫ ШУГАМ

Шифр	Материалын нэр	Материал			Тээвэр					
		Х/Н	Үнэ	Нийт орц	Зардал	Нийт жин	Зай	Зэрэг	Тариф	Зардал
2-1530	Суултуур	ИЖ	209890	1	209,890	0.026	15	2	444.24	177
2-4006	Суултуурын уян хоолой-40см	ш	7067	1	7,067	0.001	15	1	334.65	3
2-1158	Угаагуур	КОМ	94293	1	94,293	0.025	15	2	444.24	167
2-4006	Угаагуур, мойкны уян хоолой-60см	ш	8966	4	35,864	0.002	15	1	334.65	10
2-1447	Трап ф100мм	ш	13524	1	13,524	0.003	15	2	444.24	20
2-1447	Трап ф50мм	ш	5578	1	5,578	0.002	15	2	444.24	10
2-2818	Ташуу гуравлагч-тк100x100мм	ш	4108	2	8,216	0.002	15	2	444.24	11
1-0244	Төмрийн хуурай будаг	кг	10000	0.09	900	0	15	1	334.65	0
3-1398	Хоолойн бэхлэгээ ф50мм	ш	2637	2	5,274	0.002	15	1	334.65	8
1-0136	Хоолойн бэхлэгээ-ф100мм	ш	4994	4	19,976	0.004	15	1	334.65	18
	Хоолойн дулаалга ф100мм	у/м	27968	18	503,424	0.054	15	2	444.24	360
1-1015	Хоолойн дулаалга ф50мм	у/м	12709	5	63,545	0.015	15	1	334.65	75

БҮЛЭГ ТУС БҮРИЙН МАТЕРИАЛ БА ТЭЭВРИЙН ЗАРДАЛ

1-0973	Шулуун гуравлагч-тп100х100мм	Ш	3670	1	3,670	0.001	15	2	444.24	3
1-0656	Шулуун гуравлагч-тп100х50мм	Ш	3086	1	3,086	0.000	15	2	444.24	3
2-2816	Шулуун гуравлагч-тп50х50мм	Ш	1470	3	4,410	0.000	15	2	444.24	2
2-1539	Шилжвэр-ф100х50мм	Ш	2346	1	2,346	0.001	15	2	444.24	3
2-2661	Шалгах таг ф100мм	Ш	1616	1	1,616	0.000	15	2	444.24	1
1-0126	Барилгын бүх төрлийн болт, гайк, шайб, даравч, бэхэлгээ төмөр, бусад	кг	7547	0.08	604	0	15	1	334.65	0
1-0750	Боодлын өнгийн тууз	м2	5820	9.155	53,280	0.009	15	1	334.65	46
2-2813	Бохир усны хуванцар хоолой-ф100мм	м	16829	18	302,922	0.027	15	2	444.24	180
2-2809	Бохир усны хуванцар хоолой-ф50мм	м	5510	6	27,550	0.005	15	2	444.24	33
2-1303	Босоо душ	ком	718182	1	718,182	0.05	15	2	444.24	333
1-0035	Асбестоцемент /шавардлага болон тусгаарлалтын/	кг	2500	0.72	1,800	0.001	15	1	334.65	4
2-1358	Гал тогооны угаагуур/ 1 тасалгаатай	Ш	64411	1	64,411	0.005	15	2	444.24	33
1-0419	Давирхайтай олс	кг	750	0.26	195	0.000	15	1	334.65	1
1-0410	Маажин	кг	3500	0.048	168	0	15	1	334.65	0
1-0417	Олс	кг	10000	0.053	530	0	15	1	334.65	0
2-2647	Отвод 90°-ф50мм	Ш	2054	2	4,108	0.000	15	2	444.24	2

Хог, хаягдлын зардал:

0.0014

0

1

0

2,156,429

1,503

ГАДНА БОХИР УСНЫ ШУГАМ

Шифр	Материалын нэр	Материал				Тээвэр				
		Х/Н	Үнэ	Нийт орц	Зардал	Нийт жин	Зай	Тариф	Зардал	
1-0744	4 ба 6 талтай төмөр	кг	2985	37.44	111,758	0.037	15	1	334.65	188
1-0550	Резин жийргэвч	кг	3000	0.09	270	0	15	1	334.65	0
1-4271	Ус	м3	2000	0.123	246	0.123	5	1	453.71	279
1-4272	Уулын элс	м3	20964	0.073	1,523	0.109	15	1	334.65	547
1-2993	Худгийн ул хавтан пд-10-1-1	Ш	99227	1	99,227	0.45	15	2	444.24	2,999
1-2996	Худгийн таг ко-7-1-1	Ш	28100	1	28,100	0.05	15	2	444.24	333
1-2983	Худгийн таг пп-10-1-1	Ш	102273	1	102,273	0.25	15	2	444.24	1,666
1-2973	Худгийн цагираг кс-10-2-1	Ш	127273	2	254,546	1.15	15	2	444.24	7,663

БҮЛЭГ ТУС БҮРИЙН МАТЕРИАЛ БА ТЭЭВРИЙН ЗАРДАЛ

1-2970	Худгийн цагираг кс-7-1-1	Ш	63636	0.5	31,818	0.065	15	2	444.24	433
	Хоолойн дулаалга ф100мм, 100мм	У/М	30854	6	185,124	0.024	15	2	444.24	160
1-0358	Хар тосон түрхлэг	КГ	3000	5.024	15,072	0.005	15	1	334.65	25
1-0095	Хадаас /70-110мм/	КГ	2767	0.34	941	0.000	15	1	334.65	2
1-4331	Хайрга 10-20мм	М3	23060	0.39	8,993	0.663	15	1	334.65	3,328
1-4272	Хайрга 0-5мм	М3	24108	0.229	5,526	0.378	15	1	334.65	1,898
3-0035	Халаагч кабель, датчийн хамт-8.5м	КОМ	372727	1	372,727	0.01	15	2	444.24	67
1-4028	Цемент м-400	ТН	374242	0.171	64,097	0.171	15	1	334.65	860
1-4193	Цементэн зуурмаг м-100	М3	0	0.014	0	0.034	0	1	0	0
1-4191	Цементэн зуурмаг м-50	М3	0	0.016	0	0.035	0	1	0	0
1-0051	Шингэн хар тос	КГ	3000	2.37	7,110	0.002	15	1	334.65	12
1-4196	Шавардлагын цементэн зуурмаг м1:2	М3	0	0.04	0	0.088	0	1	0	0
1-3982	Банз, IV зэрэг 25мм	М3	555500	0.061	33,886	0.04	15	1	334.65	199
1-0750	Боодлын өнгийн тууз	М2	5820	2.644	15,389	0.003	15	1	334.65	13
1-3824	Бэхлгээ төмөр	КГ	2846	0.275	781	0.000	15	1	334.65	1
1-4180	Бетон зуурмаг в15	М3	0	0.36	0	0.864	0	1	0	0
1-4179	Бетон зуурмаг в12.5	М3	0	0.12	0	0.288	0	1	0	0
1-0008	Асбест /нунтаг/	КГ	260	11.2	2,912	0.011	15	2	444.24	75
1-0733	Арматур	ТН	2522727	0.009	22,705	0.009	15	1	334.65	45
1-4543	Голын элс	М3	20964	0.916	19,203	1.511	15	1	334.65	7,587
2-2813	Гадна бохир усны хуванцар хоолой ф100мм	М	15869	6	95,214	0.009	15	2	444.24	57
1-4413	Дулаалгатай модон таг	М2	41665	0.385	16,041	0.008	15	2	444.24	51
1-0200	Керосин	КГ	2000	0.151	301	0.000	15	1	334.65	1
2-3012	Магниум худгийн таг, хузуувчийн хамт	Ш	115000	1	115,000	0.02	15	2	444.24	133

Хог, хаягдлын зардал:

0 0384 0 1 0 0

1,610,783

28,623

Хог, хаягдлын зардал:

0 0441 0 1 0 0

5,116,101

32,452

НИЙТ ТЭЭВРИЙН ЗАРДЛЫН ДҮН:

ТӨСӨВТ ӨРТГИЙН НЭГДСЭН ТОВЧОО

Д/Д	Зардлын нэр	Бүгд өртөг /төгрөг/
1	Ажиллах хүчний зардал	1,829,837
2	Материал	3,923,814
3	Тээвэр	4,006
4	Машин ашиглалт	245,466
	Шууд зардлын дүн	6,003,124
5	Нэмэгдэл зардал /72.3 %/	675,903
6	Ашиг / 15%/	1,001,854
	Барилга угсралтын ажлын дүн	7,680,881
7	НӨАТ 10%	768,088
8	Нормчлолын сан 0.18%	13,826
	Дүн	8,462,795
9	Захиалагчийн албаны зардал	153,618
10	Инженер хайгуул, зураг төслийн ажлын дүн	0
11	Зураг төсөл зохиогчийн хяналтын зардал	76,809
	Дүн	8,693,221
12	Магадлашгүй ажил 2%	153,618
13	Бусад нэмэлт зардал	0
	Дүн	8,846,839

ӨРТГИЙН ТОВЧОО (БАРИЛГЫН АЖЛЫН ҮЕ ШАТААР)

Д/Д	Барилга угсралтын ажлын үе шатны нэр	Бүгд өртөг	Ажиллах хүчний зардал	Материал	Машин механизм	Тээвэр	Нэмэгдэл зардал	Ашиг
1	ДОТОР ГЭРЭЛТҮҮЛГИЙН АЖИЛ	3,811,361	897,511	2,030,495	52,109	2,590	331,522	497,134
2	АЯНГА ХАМГААЛАЛТЫН АЖИЛ	2,266,922	794,952	707,483	173,886	1,277	293,638	295,685
3	ХҮЧИТ ТӨХӨӨРӨМЖИЙН АЖИЛ	1,602,598	137,374	1,185,837	19,470	140	50,743	209,035
НИЙТ ДҮН:		7,680,881	1,829,837	3,923,814	245,466	4,006	675,903	1,001,854

ЦАЛИНГИЙН НЭГТГЭЛ

ДОТОР ГЭРЭЛТҮҮЛГИЙН АЖИЛ

Үндэслэл	Гүйцэтгэх ажлын нэр	Хэмжих нэгж	Тоо хэмжээ	Дундаж зэргийн хөдөлмөр зарцуулалт (үндсэн ажил / тэт ачиж буулгах)					
				Зэрэг	Нэгж хун-цэг	Бүгд хун-цаг	Тарифт цалин	Нийт цалин	Бүгд цалин
20-250-05	1*60Вт лед чийдэн бүхий ханын болон таазны хамгаалагдсан гэрэлтүүлэгч угсрах	ширхэг	4	3.6 / 2	1.04 / 0.00	4.16 / 0.01	6613 / 5212	27510 / 63	27,573
20-250-13	2*8Вт лед чийдэнтэй хананд тавих цэнэг хуримтлуулагчтай гэрэлтүүлэгч угсрах	ширхэг	2	3.0 / 2	1.23 / 0.00	2.46 / 0.01	6150 / 5212	15129 / 31	15,160
20-250-08	1*8Вт лед чийдэнтэй хананд тавих "ГАРАХ" бичигтэй гэрэлтүүлэгч угсрах	ширхэг	1	3.0 / 2	0.66 / 0.01	0.66 / 0.01	6150 / 5212	4059 / 42	4,101
20-250-09	3*40Вт чадалтай лед чийдэнтэй таазнаас зүүх люстр угсрах	ширхэг	5	3.5 / 2	1.57 / 0.02	7.85 / 0.1	6536 / 5212	51308 / 521	51,829
20-230-05	1 туйлт ердийн далд тоноглох унтраалга угсрах	ширхэг	2	3.0 / 2	0.21 / 0.00	0.42 / 0.01	6150 / 5212	2583 / 42	2,625
20-230-05	2-лосон ердийн далд тоноглох унтраалга угсрах	ширхэг	3	3.0 / 2	0.21 / 0.00	0.63 / 0.01	6150 / 5212	3875 / 63	3,937
20-230-06	Ил тавих хамгаалагдсан унтраалга тавих	ширхэг	1	3.0 / 2	0.46 / 0.00	0.456 / 0.00	6150 / 5212	2804 / 16	2,820
20-230-10	Далд угсрах газардуулгын контакттай 1 туйлт штепсель залгуур угсрах	ширхэг	3	3.0 / 2	0.21 / 0.00	0.63 / 0.00	6150 / 5212	3875 / 16	3,890
20-230-11	Далд тавих ус чийг, тоос шорооноос хамгаалагдсан штепсель залгуур тавих	ширхэг	3	3.0 / 2	0.5 / 0.00	1.491 / 0.01	6150 / 5212	9170 / 63	9,232
20-230-11	Гал тогооны розетк угсрах	ширхэг	1	3.0 / 2	0.5 / 0.00	0.497 / 0.00	6150 / 5212	3057 / 21	3,077
20-250-11	Ханын ба таазны патрон тавих	ширхэг	5	3.0 / 2	0.66 / 0.00	3.3 / 0.01	6150 / 5212	20295 / 78	20,373
20-230-10	Далд угсрах газардуулгын контакттай 2 туйлт штепсель залгуур угсрах	ширхэг	5	3.0 / 2	0.21 / 0.00	1.05 / 0.01	6150 / 5212	6458 / 26	6,484
38-500-32	Унтраалга, розетк далд угсрах хайрцаг угсрах	ш	13	4.0 / 2	0.31 / 0.00	4.03 / 0.02	6921 / 5212	27892 / 81	27,973
38-500-33	Утас салбарлах хайрцаг угсрах	ш	10	4.0 / 2	0.49 / 0.00	4.9 / 0.01	6921 / 5212	33913 / 63	33,975
38-290-04	2.5мм2 хүртэл огтлолтой нэг ба олон судастай нэгдсэн 1 бүрээстэй 1-р утсыг сүвлэх	м	65	2.6 / 2	0.06 / 0	3.64 / 0.03	5774 / 5212	21017 / 136	21,153
38-290-14	2.5мм2 хүртэл огтлолтой нэг ба олон судастай нэгдсэн 1 бүрээстэй дараагийн утас бүрийг сүвлэх	м	135	2.6 / 2	0.02 / 0	2.916 / 0.05	5774 / 5212	16837 / 281	17,118
38-290-05	4мм2 хүртэл огтлолтой нэг ба олон судастай нэгдсэн 1 бүрээстэй 1-р утсыг сүвлэх	м	100	2.6 / 2	0.07 / 0	6.8 / 0.07	5774 / 5212	39263 / 365	39,628
38-290-15	4мм2 хүртэл огтлолтой нэг ба олон судастай нэгдсэн 1 бүрээстэй дараагийн утас бүрийг сүвлэх	м	200	2.6 / 2	0.02 / 0	4.32 / 0.14	5774 / 5212	24944 / 730	25,673
38-290-05	6мм2 хүртэл огтлолтой нэг ба олон судастай	м	20	2.6 / 2	0.07 / 0	1.36 / 0.01	5774 / 5212	7853 / 73	7,926

ЦАЛИНГИЙН НЭГТГЭЛ

	нэгдсэн 1 бүрээстэй 1-р утсыг сүвлэх														
38-290-15	6мм2 хүртэл огтлолтой нэг ба олон судастай нэгдсэн 1 бүрээстэй дараагийн угас бүрийг сүвлэх	М	40	2.6 / 2	0.02 / 0	0.864 / 0.03	5774 / 5212	4989 / 146	5,135						
38-290-06	10мм2 хүртэл огтлолтой нэг ба олон судастай нэгдсэн 1 бүрээстэй 1-р утсыг сүвлэх	М	10	2.6 / 2	0.08 / 0.00	0.81 / 0.02	5774 / 5212	4677 / 99	4,776						
38-290-16	10мм2 хүртэл огтлолтой нэг ба олон судастай нэгдсэн 1 бүрээстэй дараагийн угас бүрийг сүвлэх	М	20	2.6 / 2	0.03 / 0.00	0.62 / 0.04	5774 / 5212	3580 / 198	3,778						
38-330-04	Хуванцар хоолой угсрах-15мм	М	140	3.0 / 2	0.11 / 0.00	15.4 / 0.15	6150 / 5212	94710 / 803	95,513						
38-330-04	Хуванцар хоолой угсрах-26мм	М	20	3.0 / 2	0.11 / 0.00	2.2 / 0.02	6150 / 5212	13530 / 115	13,645						
38-330-05	Хуванцар хоолой угсрах-32мм	М	10	3.0 / 2	0.18 / 0.00	1.8 / 0.01	6150 / 5212	11070 / 73	11,143						

Нийт Хүн/цаг: 73.26 / 0.79

Үндсэн цалин: 458,536

Инженер техникийн ажилчдын цалин: 77,951

Нэмэгдэл цалин: 169,658

Нийт цалин: 706,146

Нийгмийн даатгал, эрүүл мэндийн даатгалын байгууллагын төлөх шимтгэлийн дүн: 95,330

Ажлын багаж, хувцас, хэрэгслэл: 96,036

Ажиллах хүчний зардал: 897,511

ХҮЧИТ ТӨХӨӨРӨМЖИЙН АЖИЛ

Үндэслэл	Гүйцэтгэх ажлын нэр	Хэмжих нэгж	Тоо хэмжээ	Дундаж зэргийн хөдөлмөр зарцуулалт (үндсэн ажил / тэт ачиж буулгах)					
				Зэрэг	Нэгж хүн-цаг	Бүгд хүн-цаг	Тарифт цалин	Нийт цалин	Бүгд цалин
38-400-14	Айлын самбар угсрах	1 ш	1	4.0 / 2	2.98 / 0.13	2.98 / 0.13	6921 / 5212	20625 / 678	21,302
38-420-09	220В хүчдэлийн ороомогтой, явуулах, зогсоох кноптой сорензон залгуур угсрах КМИ-10960, РТИ-1306, ИН=1А, 220В	ширхэг	2	3.7 / 2	3.63 / 0.03	7.26 / 0.06	6690 / 5212	48569 / 313	48,882

Нийт Хүн/цаг: 10.24 / 0.19

Үндсэн цалин: 70,184

Инженер техникийн ажилчдын цалин: 11,931

Нэмэгдэл цалин: 25,968

Нийт цалин: 108,084

ЦАЛИНГИЙН НЭГТГЭЛ

Нийгмийн даатгал, эрүүл мэндийн даатгалын байгууллагын төлөх шимтгэлийн дүн: 14,591
 Ажлын багаж, хувцас, хэрэглэл: 14,699
 Ажиллах хүчний зардал: 137,374

АЯНГА ХАМГААЛАЛТЫН АЖИЛ

Үндэслэл	Гүйцэтгэх ажлын нэр	Хэмжих нэгж	Тоо хэмжээ	Дундаж зэргийн хөдөлмөр зарцуулалт (үндсэн ажил / тэт ачиж буулгах)					
				Зэрэг	Нэгж хун-цаг	Бүгд хун-цаг	Тарифт цалин	Нийт цалин	Бүгд цалин
38-470-05	Газардуулгын холболтын хайрцаг угсрах ГЗС	ком	1	3.4 / 2	3.52 / 0.00	3.52 / 0.00	6459 / 5212	22736 / 16	22,751
38-350-25	10мм хүртэл голчтой бөөрөнхий төмрөөр газардуулгын буулт угсрах	м	50	3.0 / 2	0.44 / 0.01	22 / 0.32	6150 / 5212	135300 / 1642	136,942
38-350-13	100мм2 хүртэл хөндлөн огтлолтой туузан төмрөөр хийсэн газардуулгын шинийг барилгын хана тааз, шуудуунд буудаж бэхлэх	м	15	3.4 / 2	0.26 / 0.01	3.9 / 0.09	6459 / 5212	25190 / 477	25,667
38-350-11	160мм2 хүртэл огтлолтой газардуулгын шинийг шуудуунд угсрах	м	70	3.4 / 2	0.23 / 0.01	16.1 / 0.62	6459 / 5212	103990 / 3211	107,200
38-350-09	50*50*5мм хэмжээтэй булан төмөр газардуулагчыг гар ажилгаагаар зоох-3м	ш	9	2.0 / 2	0.72 / 0.07	6.48 / 0.67	5212 / 5212	33774 / 3518	37,292
01-200-01	0.25м3 багтаамжтай шанагат экскаватороор 1-р зэргийн хөрсийг ухаж овоолох	м3	18.2	2.0 / 2	0.01 /	0.14 /	5212 / 5212	730 /	730
01-050-03	Газардуулгын суваг гараар ухах	м3	1.4	2.5 / 2	5.74 /	8.029 /	5680 / 5212	45605 /	45,605
01-390-01	90 морины хүчтэй бульдозероор 1-р зэргийн хөрсийг 10 м зайд түрэх	м3	16.66	/ 2	/	/	/ 5212	/	
01-070-03	Мөн гараар эргүүлж булаах	м3	2.94	1.4 / 2	2.19 /	6.444 /	4648 / 5212	29951 /	29,951

Нийт Хүн/цаг:

66.61 / 1.7

Үндсэн цалин:

406,139

Инженер техникийн ажилчдын цалин:

69,044

Нэмэгдэл цалин:

150,271

Нийт цалин:

625,454

Нийгмийн даатгал, эрүүл мэндийн даатгалын байгууллагын төлөх шимтгэлийн дүн:

84,436

Ажлын багаж, хувцас, хэрэглэл:

85,062

Ажиллах хүчний зардал:

794,952

ЦАЛИНГИЙН НЭГТГЭЛ

	150.12 / 2.69	Бүгд цалин:	934,859
Бүгд хүн/цаг:			158,926
Инженер техникийн ажилчдын цалин:			345,898
Нэмэгдэл цалин:			1,439,683
Нийт цалин:			194,357
Нийгмийн даатгал, эрүүл мэндийн даатгалын байгууллагын төлөх шимтгэлийн дүн:			195,797
Ажлын багаж, хувцас, хэрэглэл:			1,829,837
Ажиллах хүчний зардал:			

МАШИН МЕХАНИЗМЫН ХЭРЭГЦЭЭ (ҮЕ ШАТААР)**ДОТОР ГЭРЭЛТҮҮЛГИЙН АЖИЛ**

Шифр	Машин механизмын нэр	Нийт хэрэгцээ	Нэгж үнэ	Нийт үнэ
13002	Угсралтын агергат	1.18	40590	47,896
2028	Автокран 5тн	0.07	59489	4,213

52,109**ХҮЧИТ ТӨХӨӨРӨМЖИЙН АЖИЛ**

Шифр	Машин механизмын нэр	Нийт хэрэгцээ	Нэгж үнэ	Нийт үнэ
13002	Угсралтын агергат	0.47	40590	19,077
2028	Автокран 5тн	0.01	59489	393

19,470**АЯНГА ХАМГААЛАЛТЫН АЖИЛ**

Шифр	Машин механизмын нэр	Нийт хэрэгцээ	Нэгж үнэ	Нийт үнэ
1016	90 морины хүчтэй бульдозер	0.32	88573	28,612
13002	Угсралтын агергат	1.27	40590	51,752
9003	Цахилгаан өрөм	2	2531	5,062
3033	Гагнуурын аппарат	3.27	19064	62,244
1005	Өндөр бүтээмжтэй 0.25м3 шанагатай эксковатор	0.73	36101	26,216

173,886**НИЙТ ДҮН:****245,466**

БҮЛЭГ ТУС БҮРИЙН МАТЕРИАЛ БА ТЭЭВРИЙН ЗАРДАЛ

ДОТОР ГЭРЭЛТҮҮЛГИЙН АЖИЛ

Шифр	Материалын нэр	Материал					Тээвэр			
		Х/Н	Үнэ	Нийт орц	Зардал	Нийт жин	Зай	Зэрэг	Тариф	Зардал
1-4212	Утас салбарлах хайрцаг	Ш	864	10	8,640	0.003	15	1	334.65	15
1-4212	Унтраалга, розетк далд угсрах хайрцаг	Ш	1455	13	18,915	0.004	15	1	334.65	20
1-0306	Тусгаарлагч лент	кг	10000	0.109	1,094	0.000	15	1	334.65	1
3-6374	Таазны патрон	Ш	1500	5	7,500	0.001	15	3	591.18	5
1-4112	Төгсгөвч	Ш	540	9	4,860	0.002	15	2	444.24	12
2-2819	Хуванцар хоолой ф15мм	м	250	140	35,000	0.021	15	1	334.65	105
2-2820	Хуванцар хоолой ф32мм	м	350	10	3,500	0.003	15	1	334.65	15
2-2819	Хуванцар хоолой ф26мм	м	280	20	5,600	0.004	15	1	334.65	20
3-4635	Хавчаар	Ш	140	7	980	0.001	15	1	334.65	4
3-4091	Цуйдан	кг	2818	0.02	57	0	15	1	334.65	0
1-0421	Бууны сум	Ш	200	11	2,200	0.001	15	1	334.65	6
3-4091	Бэхлэгээ төмөр	кг	2818	0.02	57	0	15	1	334.65	0
1-0085	Бүх төрлийн болт, гайк, шайб, төрөл бүрийн металлууд	кг	7547	0.216	1,629	0.000	15	1	334.65	1
3-5470	Гал тогооны розетк	Ш	13636	1	13,636	0.001	15	2	444.24	4
1-4054	Гипс	кг	524	1.851	970	0.002	15	1	334.65	9
3-5470	Далд угсрах газардуулгын контакттай 1 туйлт штепсель залгуур	Ш	3818	3	11,454	0.000	15	2	444.24	2
3-5470	Далд угсрах газардуулгын контакттай 2 туйлт штепсель залгуур	Ш	4364	5	21,820	0.001	15	2	444.24	3
3-5470	Далд тавих ус чийг, тоос шорооноос хамгаалагдсан штепсель залгуур	Ш	5091	3	15,273	0.002	15	2	444.24	10
3-4640	Дэгээ	Ш	1000	5	5,000	0.005	15	2	444.24	33
1-0129	Дюбель	Ш	200	10	2,000	0.002	15	1	334.65	10
3-2820	Зэс голтой пвх тусгаарлагчтай утас пв1-0.66, 1х2.5мм2	м	1260	200	252,000	0.06	15	1	334.65	301
1-0376	Зэс голтой пвх тусгаарлагчтай утас пв1-0.66, 1х10мм2	м	5100	30	153,000	0.03	15	1	334.65	151

БҮЛЭГ ТУС БҮРИЙН МАТЕРИАЛ БА ТЭЭВРИЙН ЗАРДАЛ

1-0376	Зэс голтой пвх тусгаарлагчтай угас пв-0.38, 1х6мм2	М	2160	60	129,600	0.042	15	1	334.65	211
1-0376	Зэс голтой пвх тусгаарлагчтай угас пв-0.38, 1х4мм2	М	1980	300	594,000	0.15	15	1	334.65	753
3-5118	Ил тавих хамгаалагдсан унтраалга	Ш	5000	1	5,000	0.001	15	1	334.65	3
3-6374	Лед чийдэн бүхий ханын болон таазны хамгаалагдсан гэрэлтүүлэгч	Ш	19680	4	78,720	0.012	15	3	591.18	106
3-5772	Лед чийдэнгийн шил 40вт	Ш	8800	15	132,000	0.002	15	2	444.24	10
3-5772	Лед чийдэнгийн шил 60вт	Ш	8800	4	35,200	0.000	15	2	444.24	3
3-5772	Лед чийдэнгийн шил 8вт	Ш	8000	3	24,000	0.000	15	2	444.24	2
3-5118	1 туйлт ердийн далд тоноглох унтраалга	Ш	2818	2	5,636	0.001	15	1	334.65	5
3-6374	1*8вт лед чийдэнтэй хананд тавих "гарах" бичигтэй гэрэлтүүлэгч	Ш	16182	1	16,182	0.002	15	3	591.18	18
3-6374	3*40вт чадалтай лед чийдэнтэй таазнаас зүүх люстр	Ш	72000	5	360,000	0.06	15	3	591.18	532
3-5118	2-лосон ердийн далд тоноглох унтраалга	Ш	3364	3	10,092	0.002	15	1	334.65	8
3-6374	2*8вт лед чийдэнтэй хананд тавих цэнэг хуримтлуулагчтай гэрэлтүүлэгч	Ш	37440	2	74,880	0.024	15	3	591.18	213

Хог, хаягдлын зардал: 0.0026 0 1 0 0

2,197,425

2,590

ХҮЧИТ ТӨХӨӨРӨМЖИЙН АЖИЛ

Шифр	Материалын нэр	Материал				Тээвэр				
		Х/Н	Үнэ	Нийт орц	Зардал	Нийт жин	Зай	Зэрэг	Тариф	Зардал
1-3824	Суурийн төмөр бүтэц	КГ	2846	0.536	1,525	0.001	15	1	334.65	3
1-0306	Тусгаарлагч лент	КГ	10000	0.212	2,120	0.000	15	1	334.65	1
1-0879	Электрод э-42	КГ	4666	0.24	1,120	0.000	15	1	334.65	1
1-0421	Бууны сум	Ш	200	4	800	0.000	15	1	334.65	2
1-0085	Бүх төрлийн болт, гайк, шайб, төрөл бүрийн металлууд	КГ	7547	0.802	6,053	0.001	15	1	334.65	4
3-3672	Айлын самбар ас-1	КОМ	1138489	1	1,138,489	0.003	15	2	444.24	20
1-4054	Гипс	КГ	524	0.4	210	0.000	15	1	334.65	2

БҮЛЭГ ТУС БҮРИЙН МАТЕРИАЛ БА ТЭЭВРИЙН ЗАРДАЛ

3-5592	220в хүчдэлийн ороомогтой, явуулах, зогсоох кноптой соронзон залгуур кми-10960, рти-1306, ИН=1а, 220в	Ш	17760	2	35,520	0.016	15	2	444.24	107
--------	---	---	-------	---	--------	-------	----	---	--------	-----

Хог, хаягдлын зардал: 0.0001 0 1 0 0

1,185,837

140

АЯНГА ХАМГААЛАЛТЫН АЖИЛ

Шифр	Материалын нэр	Материал				Тээвэр				
		Х/Н	Үнэ	Нийт орц	Зардал	Нийт жин	Зай	Зэрэг	Тариф	Зардал
3-8024	Хөндийруулэгч /аянга хамгаалалт	Ш	300	25	7,500	0.003	15	1	334.65	15
1-0879	Электрод э-42	кг	4666	4.53	21,137	0.005	15	1	334.65	23
1-0421	Бууны сум	Ш	200	30	6,000	0.003	15	1	334.65	15
3-4091	Бэхлэгэ төмөр	кг	2818	5	14,090	0.005	15	1	334.65	25
1-0421	Газардуулгын холболтын хайрцаг гэс	Ш	40000	1	40,000	0.01	15	1	334.65	50
1-0744	Газардуулгын шин 40х4мм	кг	2625	90.3	237,038	0.09	15	1	334.65	453
1-0744	Газардуулгын шин 25х4мм	кг	2625	12.15	31,894	0.012	15	1	334.65	61
1-0714	Газардуулгын булан төмөр 50*50*5мм	кг	2846	95.58	272,021	0.096	15	1	334.65	480
1-0744	Газардуулгын бөөрөнхий төмөр-ф10мм	кг	2522	30.85	77,804	0.031	15	1	334.65	155

Хог, хаягдлын зардал: 0.0015 0 1 0 0

707,483

1,277

Хог, хаягдлын зардал: 0.0043 0 1 0 0

3,923,814

4,006

НИЙТ ТЭЭВРИЙН ЗАРДЛЫН ДҮН:

ТӨСӨВТ ӨРТГИЙН НЭГДСЭН ТОВЧОО

Д/Д	Зардлын нэр	Бүгд өртөг /төгрөг/
1	Ажиллах хүчний зардал	1,370,033
2	Материал	1,749,439
3	Тээвэр	614
4	Машин ашиглалт	60,665
	Шууд зардлын дүн	3,180,751
5	Нэмэгдэл зардал /72.3 %/	506,061
6	Ашиг / 15%/	553,022
	Барилга угсралтын ажлын дүн	4,239,834
7	НӨАТ 10%	423,983
8	Нормчлолын сан 0.18%	7,632
	Дүн	4,671,449
9	Захиалагчийн албаны зардал	84,797
10	Инженер хайгуул, зураг төслийн ажлын дүн	0
11	Зураг төсөл зохиогчийн хяналтын зардал	42,398
	Дүн	4,798,645
12	Магадлашгүй ажил 2%	84,797
13	Бусад нэмэлт зардал	0
	Дүн	4,883,441

ӨРТГИЙН ТОВЧОО (БАРИЛГЫН АЖЛЫН ҮЕ ШАТААР)

Д/Д	Барилга угсралтын ажлын үе шатны нэр	Бүгд өртөг	Ажиллах хүчний зардал	Материал	Машин механизм	Тээвэр	Нэмэгдэл зардал	Ашиг
1	ТЕЛЕФОН ХОЛБОО	626,793	304,278	120,041	8,280	45	112,394	81,756
2	КАБЕЛИЙН ТЕЛЕВИЗ	424,109	156,197	147,540	7,300	57	57,696	55,319
3	КОМПЬЮТЕРИЙН СҮЛЖЭЭ	1,117,508	276,102	559,940	33,631	88	101,986	145,762
4	ГАЛЫН ДОХИОЛОЛ	723,287	200,139	349,234	5,520	125	73,927	94,342
5	ОРЦНЫ ДУУДЛАГА	713,011	159,190	396,974	4,968	77	58,801	93,001
6	БУСАД АЖИЛ	635,127	274,128	175,710	966	223	101,257	82,843
НИЙТ ДҮН:		4,239,834	1,370,033	1,749,439	60,665	614	506,061	553,022

ЦАЛИНГИЙН НЭГТГЭЛ

ТЕЛЕФОН ХОЛБОО

Үндэслэл	Гүйцэтгэх ажлын нэр	Хэмжих нэгж	Тоо хэмжээ	Дундаж зэргийн хөдөлмөр зарцуулалт (үндсэн ажил / тэт ачиж буулгах)					
				Зэрэг	Нэгж хүн-цаг	Бүгд хүн-цаг	Тарифт цалин	Нийт цалин	Бүгд цалин
40-480-04	Телефон хэрэглэгчийн розетк угсрах / Модем	ш	1	3.1 / 2	0.54 /	0.535 /	6227 / 5212	3331 /	3,331
40-510-05	Зэс дамжуулагчтай ПЭ тусгаарлагчтай ПЭ бүрхүүлтэй 4 судастай угас хоолойд сүвлэх UTP-cat5.0.5-2P	100м	0.2	2.1 / 2	6.23 /	1.246 /	5306 / 5212	6609 /	6,609
40-220-07	Телефон хуваарилах хайрцаг угсрах MDF-10x2	ш	1	4.0 / 2	11.24 /	11.241 /	6921 / 5212	77799 /	77,799
40-220-06	Телефон хуваарилах хайрцаг угсрах DP-10	ш	1	4.0 / 2	9.78 /	9.784 /	6921 / 5212	67715 /	67,715

Нийт Хүн/цаг: 22.81 / 0

Үндсэн цалин: 155,455

Инженер техникийн ажилчдын цалин: 26,427

Нэмэгдэл цалин: 57,518

Нийт цалин: 239,400

Нийгмийн даатгал, эрүүл мэндийн даатгалын байгууллагын төлөх шимтгэлийн дүн: 32,319

Ажлын багаж, хувцас, хэрэглэл: 32,558

Ажиллах хүчний зардал: 304,278

КАБЕЛИЙН ТЕЛЕВИЗ

Үндэслэл	Гүйцэтгэх ажлын нэр	Хэмжих нэгж	Тоо хэмжээ	Дундаж зэргийн хөдөлмөр зарцуулалт (үндсэн ажил / тэт ачиж буулгах)					
				Зэрэг	Нэгж хүн-цаг	Бүгд хүн-цаг	Тарифт цалин	Нийт цалин	Бүгд цалин
40-510-07	Зэс дамжуулагчтай ПЭ тусгаарлагчтай ПВ бүрхүүлтэй коаксаль кабель угсрах Coxial cabel 7C	100м	0.1	2.1 / 2	11.86 /	1.186 /	5306 / 5212	6291 /	6,291
40-480-04	Телевизийн розетк угсрах 5/0,10,16мм далд суулгах	ш	1	3.1 / 2	0.54 /	0.535 /	6227 / 5212	3331 /	3,331
40-460-07	Кабелийн телевизийн салаалагч угсрах 5-860мГц-10dB	ш	1	4.0 / 2	0.98 /	0.978 /	6921 / 5212	6769 /	6,769
40-470-04	Кабелийн телевизийн өсгөгч угсрах	ш	1	5.0 / 2	8.34 /	8.339 /	7604 / 5212	63410 /	63,410

Нийт Хүн/цаг: 11.04 / 0

Үндсэн цалин: 79,801

ЦАЛИНГИЙН НЭГТГЭЛ

Инженер техникийн ажилчдын цалин:
Нэмэгдэл цалин:

13,566
28,528

Нийт цалин:

122,893

Нийгмийн даатгал, эрүүл мэндийн даатгалын байгууллагын төлөх шимтгэлийн дүн:

16,591

Ажлын багаж, хувцас, хэрэглэл:

16,713

Ажиллах хүчний зардал:

156,197

ГАЛЫН ДОХИОЛОЛ

Үндэслэл	Гүйцэтгэх ажлын нэр	Хэмжих нэгж	Тоо хэмжээ	Дундаж зэргийн хөдөлмөр зарцуулалт (үндсэн ажил / тэт ачиж буулгах)					
				Зэрэг	Нэгж хүн-цаг	Бүгд хүн-цаг	Тарифт цалин	Нийт цалин	Бүгд цалин
40-280-05	1 чиглэл хянах автомат залгуур бүхий галын дохиоллын хүлээн авах станц угсрах	ш	1	5.0 / 2	4.17 /	4.169 /	7604 / 5212	31701 /	31,701
40-320-05	Утаа мэдрэх хэт ягаан туяаны үүсгэгчтэй галын дохиоллын мэдээлэгч угсрах I=100мкА Rх=1.1 КОм	ш	3	5.0 / 2	1.04 /	3.126 /	7604 / 5212	23770 /	23,770
40-320-05	Дулаан мэдрэх хэт улаан туяаны үүсгэгчтэй галын дохиоллын мэдээлэгч угсрах I=100мкА Rх=1.1 КОм	ш	1	5.0 / 2	1.04 /	1.042 /	7604 / 5212	7923 /	7,923
40-320-05	Гараар удирдах галын дохиоллын мэдээлэгч угсрах /телефон утасны холбогчтой/	ш	1	5.0 / 2	1.04 /	1.042 /	7604 / 5212	7923 /	7,923
40-360-04	80дб хүртэл авиа шшсгэх чадалтай түгшүүрийн дуут дохио өгөгч угсрах 270х120х120мм	ш	1	4.0 / 2	2.08 /	2.082 /	6921 / 5212	14410 /	14,410
40-510-05	Зэс дамжуулагчтай галд тэсвэртэй галын дохиоллын кабель угсрах, УТР-cat5.0.5-2P	100м	0.5	2.1 / 2	6.23 /	3.114 /	5306 / 5212	16523 /	16,523

Нийт Хүн/цаг:

14.57 / 0

Үндсэн цалин:

102,250

Инженер техникийн ажилчдын цалин:

17,383

Нэмэгдэл цалин:

37,833

Нийт цалин:

157,465

Нийгмийн даатгал, эрүүл мэндийн даатгалын байгууллагын төлөх шимтгэлийн дүн:

21,258

Ажлын багаж, хувцас, хэрэглэл:

21,415

Ажиллах хүчний зардал:

200,139

ЦАЛИНГИЙН НЭГТГЭЛ

ОРЦНЫ ДУУДЛАГА

Үндэслэл	Гүйцэтгэх ажлын нэр	Хэмжих нэгж	Тоо хэмжээ	Дундаж зэргийн хөдөлмөр зарцуулалт (үндсэн ажил / тэт ачиж буулгах)					
				Зэрэг	Нэгж хүн-цаг	Бүгд хүн-цаг	Тарифт цалин	Нийт цалин	Бүгд цалин
40-360-04	Орчны хаалганы дүрстэй аппарат угсрах Video phone	ш	1	4.0 / 2	2.08 /	2.082 /	6921 / 5212	14410 /	14,410
40-530-07	Орчны дуудлагын автомат удирдлагатай хаалганы электрон цоож угсрах 220В, 6А	ш	1	3.7 / 2	2.77 /	2.77 /	6690 / 5212	18531 /	18,531
40-320-05	Хаалганы мэдрэгч угсрах	ш	1	5.0 / 2	1.04 /	1.042 /	7604 / 5212	7923 /	7,923
40-360-04	Орчны хаалганы камертай дуудлагын хонх угсрах Lobby phone	ш	1	4.0 / 2	2.08 /	2.082 /	6921 / 5212	14410 /	14,410
38-470-05	Орчны дуудлагын удирдлагын самбар угсрах, Main controller	ком	1	3.4 / 2	3.52 / 0.00	3.52 / 0.00	6459 / 5212	22736 / 16	22,751
40-510-05	Зэс дамжуулагчтай галд тэсвэртэй кабель угсрах, UTP-cat5, 0.5-2P	100м	0.1	2.1 / 2	6.23 /	0.623 /	5306 / 5212	3305 /	3,305

Нийт Хүн/цаг: 12.12 / 0.00

Үндсэн цалин: 81,330

Инженер техникийн ажилчдын цалин: 13,826

Нэмэгдэл цалин: 30,092

Нийт цалин: 125,248

Нийгмийн даатгал, эрүүл мэндийн даатгалын байгууллагын төлөх шимтгэлийн дүн: 16,908

Ажлын багаж, хувцас, хэрэглэл: 17,034

Ажиллах хүчний зардал: 159,190

КОМПЬЮТЕРИЙН СҮЛЖЭЭ

Үндэслэл	Гүйцэтгэх ажлын нэр	Хэмжих нэгж	Тоо хэмжээ	Дундаж зэргийн хөдөлмөр зарцуулалт (үндсэн ажил / тэт ачиж буулгах)					
				Зэрэг	Нэгж хүн-цаг	Бүгд хүн-цаг	Тарифт цалин	Нийт цалин	Бүгд цалин
40-510-05	Зэс дамжуулагчтай ПЭ тусгаарлагчтай ПВ бүрхүүлтэ 8 судастай ердийн утас угсрах, UTP-cat5, 0.5-4P	100м	0.3	2.1 / 2	6.23 /	1.868 /	5306 / 5212	9914 /	9,914
40-480-04	Сүлжээний хэрэглэгчийн розетк угсрах /Модем RJ45/	ш	1	3.1 / 2	0.54 /	0.535 /	6227 / 5212	3331 /	3,331

ЦАЛИНГИЙН НЭГТГЭЛ

38-420-10	Сүлжээний салаалагч угсрах 4 порттой /SWICH/	ширхэг	1	3.7 / 2	2.58 / 0.04	2.58 / 0.04	2.58 / 0.04	6690 / 5212	17260 / 208	17,469
38-420-10	Компьютерийн сүлжээний салаалагч угсрах Router, RV 042	ширхэг	1	3.7 / 2	2.58 / 0.04	2.58 / 0.04	2.58 / 0.04	6690 / 5212	17260 / 208	17,469
40-340-05	Шилэн кабелийн хувиргагч угсрах /Fast Internet media conVertor MCo	ш	1	5.0 / 2	9.38 /	9.38 /	9.381 /	7604 / 5212	71333 /	71,333
40-600-05	Шилэн кабелийн шөрмөс хуваарилах хайрцаг fdf-8 суурилуулж, шөрмөсөөр холбох	1шир-хэг	1	5.5 / 2	2.67 / 0.09	2.67 / 0.09	2.67 / 0.09	7903 / 5212	21101 / 443	21,544

Нийт Хүн/цаг:

19.61 / 0.17

Үндсэн цалин:

141,060

Инженер техникийн ажилчдын цалин:

23,980

Нэмэгдэл цалин:

52,192

Нийт цалин:

217,232

Нийгмийн даатгал, эрүүл мэндийн даатгалын байгууллагын төлөх шимтгэлийн дүн:

29,326

Ажлын багаж, хууцас, хэрээлэл:

29,544

Ажиллах хүчний зардал:

276,102

БУСАД АЖИЛ

Үндэслэл	Гүйцэтгэх ажлын нэр	Хэмжих нэгж	Тоо хэмжээ	Дундаж зэргийн хөдөлмөр зарцуулалт (үндсэн ажил / тэт ажил буулгах)					
				Зэрэг	Нэгж хүн-цаг	Бүгд хүн-цаг	Тарифт цалин	Нийт цалин	Бүгд цалин
20-160-10	Хуванцар хоолой угсрах-26мм	метр	20	3.2 / 2	0.4 / 0.15	7.98 / 2.98	6304 / 5212	50306 / 15532	65,838
20-160-13	Хуванцар хоолой угсрах-15мм	метр	50	3.0 / 2	0.08 / 0.05	4.15 / 2.35	6150 / 5212	25523 / 12248	37,771
20-230-07	Угсралтын пластмассан хайрцаг угсрах 150x150x50мм	ширхэг	2	3.0 / 2	0.22 / 0.00	0.44 / 0.00	6150 / 5212	2706 / 21	2,727
38-470-05	Айлын холбооны самбар угсрах 400x400x130мм	ком	1	3.4 / 2	3.52 / 0.00	3.52 / 0.00	6459 / 5212	22736 / 16	22,751
40-540-06	Цахилгаан тэжээлийн шулуутгагч, гүйдэл хүчдэл баригч угсрах UPS, 200В, 16А, t=60min, P=2.0kW	ш	1	5.0 / 2	1.44 /	1.442 /	7604 / 5212	10965 /	10,965

Нийт Хүн/цаг:

17.53 / 5.34

Үндсэн цалин:

140,052

Инженер техникийн ажилчдын цалин:

23,809

Нэмэгдэл цалин:

51,819

Нийт цалин:

215,679

ЦАЛИНГИЙН НЭГТГЭЛ

Нийгмийн даатгал, эрүүл мэндийн даатгалын байгууллагын төлөх шимтгэлийн дүн:	29,117
Ажлын багаж, хувцас, хэрэглэл:	29,332
Ажиллах хүчний зардал:	274,128
Бүгд хүн/цаг:	97.68 / 5.5
Бүгд цалин:	699,946
Инженер техникийн ажилчдын цалин:	118,991
Нэмэгдэл цалин:	258,980
Нийт цалин:	1,077,918
Нийгмийн даатгал, эрүүл мэндийн даатгалын байгууллагын төлөх шимтгэлийн дүн:	145,519
Ажлын багаж, хувцас, хэрэглэл:	146,597
Ажиллах хүчний зардал:	1,370,033

МАШИН МЕХАНИЗМЫН ХЭРЭГЦЭЭ (ҮЕ ШАТААР)**ТЕЛЕФОН ХОЛБОО**

Шифр	Машин механизмын нэр	Нийт хэрэгцээ	Нэгж үнэ	Нийт үнэ
	Үйлчилгээний машин	0.6	13800	8,280
				8,280

КАБЕЛИЙН ТЕЛЕВИЗ

Шифр	Машин механизмын нэр	Нийт хэрэгцээ	Нэгж үнэ	Нийт үнэ
	Үйлчилгээний машин	0.53	13800	7,300
				7,300

ГАЛЫН ДОХИОЛОЛ

Шифр	Машин механизмын нэр	Нийт хэрэгцээ	Нэгж үнэ	Нийт үнэ
	Үйлчилгээний машин	0.4	13800	5,520
				5,520

ОРЦНЫ ДУУДЛАГА

Шифр	Машин механизмын нэр	Нийт хэрэгцээ	Нэгж үнэ	Нийт үнэ
	Үйлчилгээний машин	0.36	13800	4,968
				4,968

КОМПЬЮТЕРИЙН СҮЛЖЭЭ

Шифр	Машин механизмын нэр	Нийт хэрэгцээ	Нэгж үнэ	Нийт үнэ
	Зөөврийн машин	1.96	13800	27,007
	Үйлчилгээний машин	0.48	13800	6,624
				33,631

БУСАД АЖИЛ

Шифр	Машин механизмын нэр	Нийт хэрэгцээ	Нэгж үнэ	Нийт үнэ
	Үйлчилгээний машин	0.07	13800	966
				966

НИЙТ ДҮН:**60,665**

БҮЛЭГ ТУС БҮРИЙН МАТЕРИАЛ БА ТЭЭВРИЙН ЗАРДАЛ

ТЕЛЕФОН ХОЛБОО

Шифр	Материалын нэр	Материал			Тээвэр					
		Х/Н	Үнэ	Нийт орц	Зардал	Нийт жин	Зай	Зэрэг	Тариф	Зардал
	Телефон хэрэглэгчийн розетка	Ш	2909	1	2,909	0.001	15	1	334.65	3
3-5539	Телефон хуваарилах хайрцаг dt-10	Ш	35200	1	35,200	0.001	15	1	334.65	5
3-5539	Телефон хуваарилах хайрцаг mdf-20x2	Ш	54672	1	54,672	0.002	15	1	334.65	8
	Зэс дамжуулагчтай нэ тусгаарлагчтай нэ бүрхүүлтэй 4 судастай утас utp-cat5.0.5-2p	М	1363	20	27,260	0.006	15	1	334.65	30

Хог, хаягдлын зардал: 0.0001

0 1 0 0

120,041

45

КАБЕЛИЙН ТЕЛЕВИЗ

Шифр	Материалын нэр	Материал			Тээвэр					
		Х/Н	Үнэ	Нийт орц	Зардал	Нийт жин	Зай	Зэрэг	Тариф	Зардал
	Каоксаль кабель soxial cabel 7с	М	527	10	5,270	0.005	15	1	334.65	25
	Кабелийн телевизийн салаалагч /4 чиглэл/ 5-860мгц-10db	Ш	105480	1	105,480	0.001	15	1	334.65	4
	Кабелийн телевизийн хэрэглэгчийн розетка	Ш	8790	1	8,790	0.001	15	1	334.65	3
	Кабелийн телевизийн өсгөгч	Ш	28000	1	28,000	0.005	15	1	334.65	25

Хог, хаягдлын зардал: 0.0001

0 1 0 0

147,540

57

ГАЛЫН ДОХИОЛОЛ

Шифр	Материалын нэр	Материал			Тээвэр					
		Х/Н	Үнэ	Нийт орц	Зардал	Нийт жин	Зай	Зэрэг	Тариф	Зардал
	80дб хүртэл авиа шиссгэх чадалтай түгшүүрийн дуут дохио өгөгч 270x120x120мм	Ш	16408	1	16,408	0.001	15	1	334.65	3
	Утаа мэдрэх хэт улаан туяаны үүсгэгчтэй галын дохиоллын мэдээлэгч	Ш	16408	3	49,224	0.001	15	1	334.65	5

БҮЛЭГ ТУС БҮРИЙН МАТЕРИАЛ БА ТЭЭВРИЙН ЗАРДАЛ

	Галын дохиоллын гар мэдээлэгч /телефон утасны холбогчтой/	Ш	18752	1	18,752	0.000	15	1	334.65	2
	Дулаан мэдрэх хэт улаан туяаны үүсгэгчтэй галын дохиоллын мэдээлэгч	Ш	20900	1	20,900	0.000	15	1	334.65	2
	Зэс дамжуулагчтай пэ тусгаарлагчтай пэ бүрхүүлтэй 4 судастай утас utp-cat5.0.5-2p	М	1363	50	68,150	0.015	15	1	334.65	75
	1 чиглэл хянах автомат залгуур бүхий галын дохиоллын хүлээн авах станц	Ш	175800	1	175,800	0.006	15	2	444.24	40

Хог, хаягдлын зардал: 0.0001 0 1 0

125

349,234

ОРЦНЫ ДУУДЛАГА

Шифр	Материалын нэр	Материал			Тээвэр					
		Х/Н	Үнэ	Нийт орц	Зардал	Нийт жин	Зай	Зэрэг	Тариф	Зардал
	Хаалганы мэдрэгч	Ш	15800	1	15,800	0.000	15	1	334.65	2
	Зэс дамжуулагчтай пэ тусгаарлагчтай пэ бүрхүүлтэй 4 судастай утас utp-cat5.0.5-2p	М	1363	10	13,630	0.003	15	1	334.65	15
	Орцны хаалганы дүртэй аппарат Video phone	Ш	178000	1	178,000	0.002	15	1	334.65	10
	Орцны хаалганы камертай дуудлагын хонх lobby phone	Ш	70000	1	70,000	0.002	15	1	334.65	10
1-0421	Орцны дуудлагын удирдлагын самбар main controller	Ш	60944	1	60,944	0.005	15	1	334.65	25
	Орцны дуудлагын автомат удирдлагатай хаалганы электрон цоож 220в, 6а	Ш	58600	1	58,600	0.003	15	1	334.65	15

Хог, хаягдлын зардал: 0.0001 0 1 0

77

396,974

КОМПЬЮТЕРИЙН СҮЛЖЭЭ

Шифр	Материалын нэр	Материал			Тээвэр					
		Х/Н	Үнэ	Нийт орц	Зардал	Нийт жин	Зай	Зэрэг	Тариф	Зардал
3-5593	Сүлжээний салаалагч 4 порттой /switch/	Ш	35160	1	35,160	0.001	15	1	334.65	3
	Сүлжээний хэрэглэгчийн розетк /модем г/45/	Ш	8204	1	8,204	0.000	15	1	334.65	2

БҮЛЭГ ТУС БҮРИЙН МАТЕРИАЛ БА ТЭЭВРИЙН ЗАРДАЛ

	Шилэн кабелийн хувиргагч /fast Internet media con/Vertor mco	Ш	330000	1	330,000	0.001	15	1	334.65	5
3-4401	Шилэн кабелийн шөрмөсийн хуваарилах хайрцаг /fdf/	Ш	70000	1	70,000	0.005	15	1	334.65	25
	Зэс дамжуулагчтай нэ тусгаарлагчтай пв бүрхүүлтэ 8 судаcтай ердийн утас, utp-cat5.0.5-4p	М	1363	30	40,890	0.009	15	1	334.65	45
3-5593	Компьютерийн сүлжээний салаалагч роутер /V 042	Ш	58600	1	58,600	0.001	15	1	334.65	3
	Патич корд кабель /jumper cabel sc-scj-3м	Ш	8543	2	17,086	0.001	15	2	444.24	6

Хог, хаягдлын зардал: 0.0001 0 1 0 0

559,940 88

БУСАД АЖИЛ

Шифр	Материалын нэр	Материал			Тээвэр					
		Х/Н	Үнэ	Нийт орц	Зардал	Нийт жин	Зай	Зэрэг	Тариф	Зардал
3-5114	Угсралтын пластмассан хайрцаг 150x150x50мм	Ш	2100	4	8,400	0.001	15	1	334.65	6
2-2819	Хуванцар хоолой ф16мм	М	1139	50	56,950	0.017	15	1	334.65	88
2-2819	Хуванцар хоолой ф25мм	М	1055	20	21,100	0.004	15	1	334.65	20
3-4635	Хавчаар	Ш	150	20	3,000	0.004	15	1	334.65	20
	Цахилгаан тэжээлийн шулуутгагч, гүйдэл хүчдэл баригч ups, 200b, 16a, t=60min, p=2.0kw	Ш	46880	1	46,880	0.005	15	1	334.65	25
1-0189	Цавуу	КГ	1500	0.064	96	0	15	1	334.65	0
1-0421	Айлын холбооны самбар 400x400x130мм	Ш	30000	1	30,000	0.005	15	1	334.65	25
1-0525	Ган утас	КГ	2846	1.47	4,184	0.001	15	1	334.65	7
1-4054	Гипс	КГ	500	2.04	1,020	0.002	15	1	334.65	10
1-0129	Дюбель	Ш	200	20.4	4,080	0.004	15	1	334.65	20

Хог, хаягдлын зардал: 0.0003 0 1 0 0

175,710 223

Хог, хаягдлын зардал: 0.0007 0 1 0 0

1,749,439 614

НИЙТ ТЭЭВРИЙН ЗАРДЛЫН ДҮН: